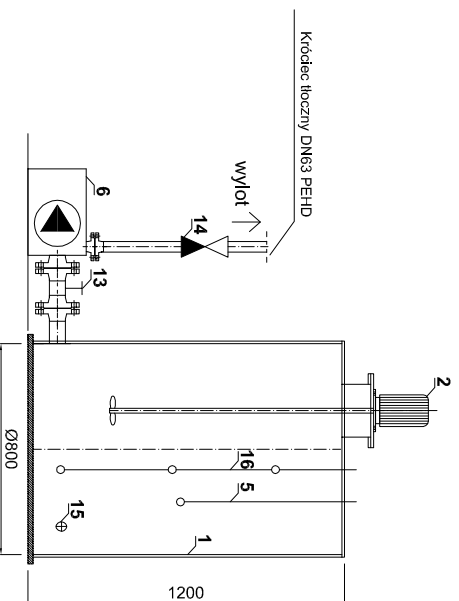
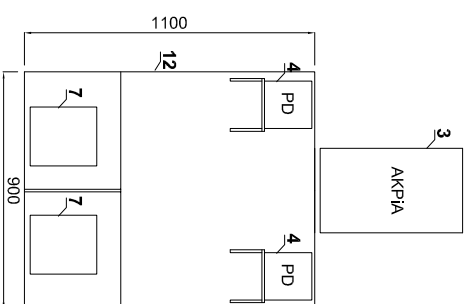


SYSTEM NEUTRALIZACJI ŚCIEKÓW KWAŚNYCH I ZASADOWYCH

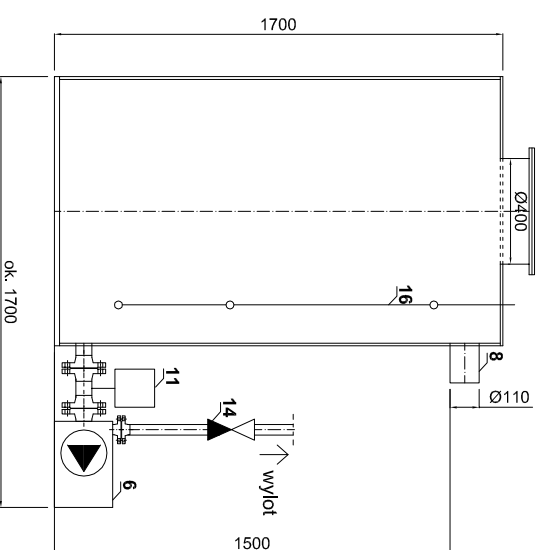
PRZEKRÓJ AA



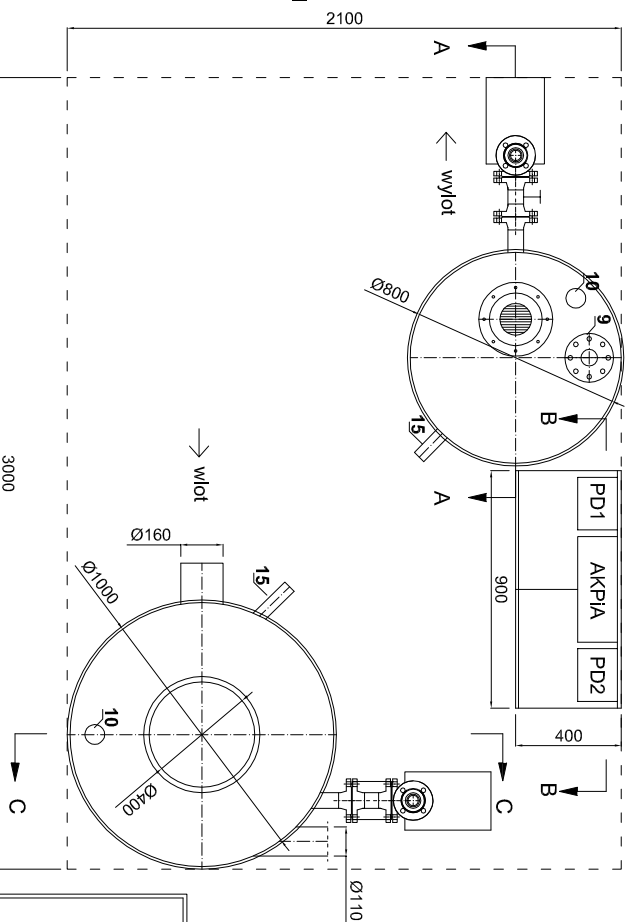
PRZEKRÓJ B-B



PRZEKRÓJ C-C



WIDOK Z GÓRY



Elementy systemu:

1. Zbiornik PEHD o wymiarach $\varnothing 800 \times 1200$ o pojemności czynnej $0,5 \text{ m}^3$
2. Mieszadło
3. Aparatura kontrolno pomiarowa i automatyka
4. Pompa dozująca kwas/zasadę
5. Elektroda pH
6. Pompa ścieków
7. Zbiornik kwasu/zasady o poj. min. 25 l
8. Przelew awaryjny
9. Wlot ścieków PEHD DN63
10. Wentylacja DN75
11. Elektrozawór DN50
12. Taca na zbiornik kwasu/zasady zintegrowana z podporą na pompki dozujące
13. Zawór odcinający DN50 AISI316
14. Zawór zwrotny AISI316
15. Króciec spustowy z zaworem odcinającym, $1 \frac{1}{2}''$, AISI316
16. Czujniki poziomu cieczy
17. Zbiornik buforowy PEHD o wymiarach $\varnothing 1,0 \times 1700$ o pojemności czynnej $1,1 \text{ m}^3$

NAZWA RYSUNKU:

System neutralizacji

SKALA:	ARKUSZ:	ID:
-	A4	
DATA WYKONANIA:	WYKONAŁ:	
DATA SPRAWDZENIA:	SPRAWDZIŁ:	
...