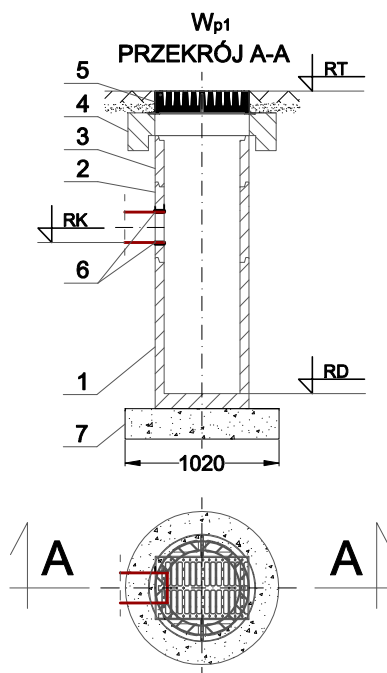


SCHEMAT WPUSTU DESZCZOWEGO Wp1



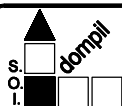
OZNACZENIA:

- 1 - PODSTAWA WPUSTU Ø500, H=1000, NP.: BRUK-BET
- 2 - KRĘGI POŚREDNIE Ø500, H500, NP.: BRUK-BET
- 3 - KRĘGI POŚREDNIE Ø500, H - DOMIAR NA BUDOWIE, NP.: BRUK-BET
- 4 - PIERŚCIEŃ ODCIĄŻAJĄCY ZINTEGROWANY Ø710/625, H=250, NP.: BRUK-BET DUK
- 5 - WPUST ULICZNY ŚCIEKOWY ŻELIWNY D400 H=150, NP.: KZO S.A
- 6 - PRZEJŚCIA SZCZELNE - TULEJA SZCZELNA Z USZCZELKĄ
- 7 - ZAGĘSZCZONA ODSYPKA PIASKOWA, GRUBOŚĆ 20 CM, $Is \geq 0,97$

UWAGI:

1. RD, RK - RZĘDNA KANAŁU I DNA STUDNI ZGODNIE Z PROFILEM PODŁUŻNYM I PLANEM SYTUACYJNYM
2. RT - RZĘDNA TERENU ZGODNIE Z PROFILEM PODŁUŻNYM, PROFIL ROZPATRYWAĆ RAZEM PROJEKTEM ZAGOSPODAROWANIA TERENU ORAZ PROJEKTEM BRANŻY DROGOWEJ (WŁAZY I WPUSTY DESZCZOWE DOPASOWAĆ DO NIWELETY TERENU ZGODNIE Z PROJEKTEM BRANŻY DROGOWEJ)
3. PRZED ZŁOŻENIEM ZAMÓWIENIA NA STUDNIE NALEŻY WYKONAĆ SPRAWDZAJĄCE POMIARY RZĘDNYCH WYSOKOŚCIOWYCH TERENU W CELU WPROWADZENIA EWENTUALNYCH KOREKT WYSOKOŚCI STUDNI
4. REGULACJĘ OSADZENIA WŁAZÓW I WPUSTÓW DESZCZOWYCH DO 30 CM PRZEPROWADZAĆ ZA POMOCĄ PIERŚCIENI WYRÓWNAWCZYCH
5. ŚREDNICE, DŁUGOŚCI ODCINKÓW ORAZ KĄTY WPIĘCIA ZGODNIE Z PROFILEM PODŁUŻNYM I PROJEKTEM ZAGOSPODAROWANIA TERENU
6. STUDNIE I WPUSTY DESZCZOWE POSADOWIĆ NA GRUNCIE NOŚNYM, W PRZYPADKU WYSTĄPIENIA GRUNTÓW NIENOŚNYCH NALEŻY WYMIENIĆ GRUNT NA NOŚNY

**SCHEMAT POZOSTAŁYCH WPUSTÓW KANALIZACJI DESZCZOWEJ
ANALOGICZNIE JAK SCHEMAT WPUSTU Wp1**



Spółdzielnia Obsługi Inwestycyjnej "Dompil"

64-920 Piła ul. Sikorskiego 33 tel/fax (67) 214-80-01

Investor	PUSS PIŁA UL. PODCHORAŻYCH 10			Branża: sanitarna
Nazwa obiektu	ZAGOSPODAROWANIE PRZESTRZENI KAMPUSU PAŃSTWOWEJ UCZELNI STANISŁAWA STASZICA W PIŁE			Skala: 1:50
Adres	PIŁA UL. PODCHORAŻYCH 10, DZIAŁKI NR 319, 302			Nr rysunku: S7
Nazwa rysunku	SCHEMAT WPUSTU DESZCZOWEGO Wp1			PW
Projektował:	mgr inż. Małgorzata Maciaszek uprawnienia budowlane do projektowania i kierowania robotami budowlanymi bez ograniczeń w specjalności instalacyjnej	Nr uprawnień WKP/0176/PWOS/19	Data 09. 2020	Podpis:
Sprawdzający:	mgr inż. Zbigniew Świerczyński uprawnienia budowlane do projektowania bez ograniczeń w specjalności instalacyjnej	Nr uprawnień WKP/0289/POOS/07		