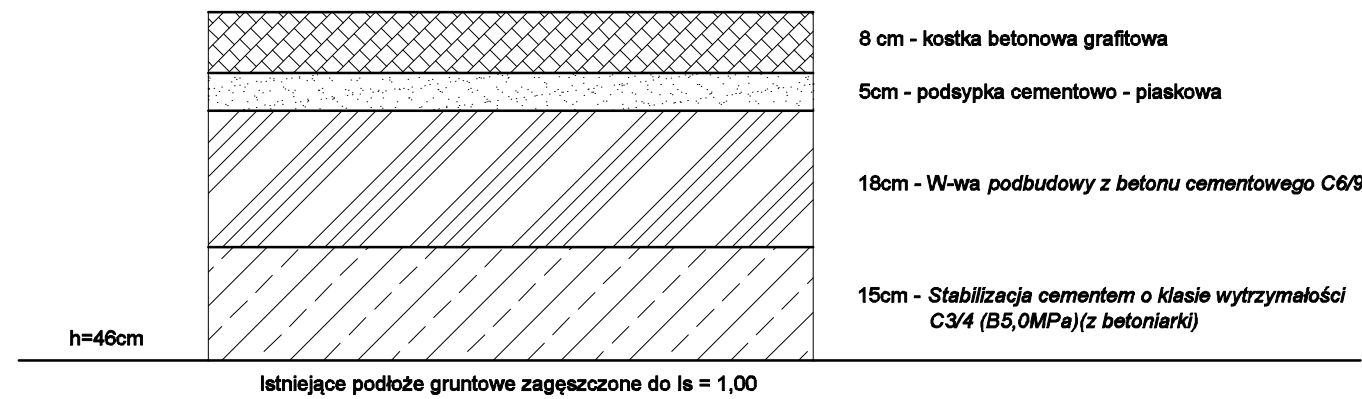
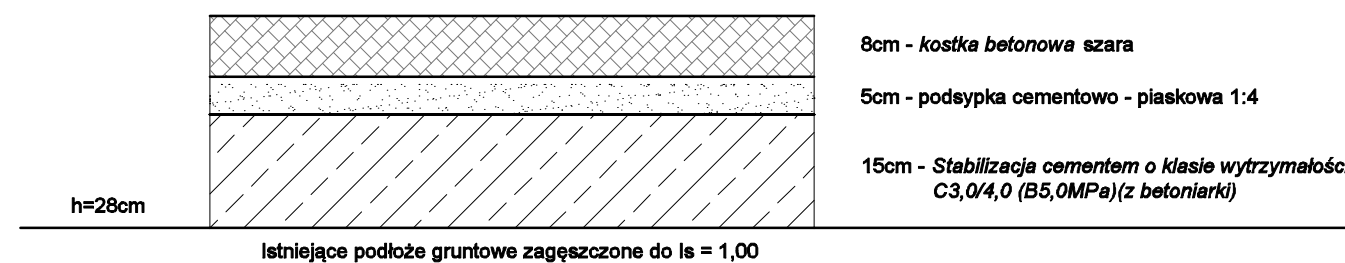


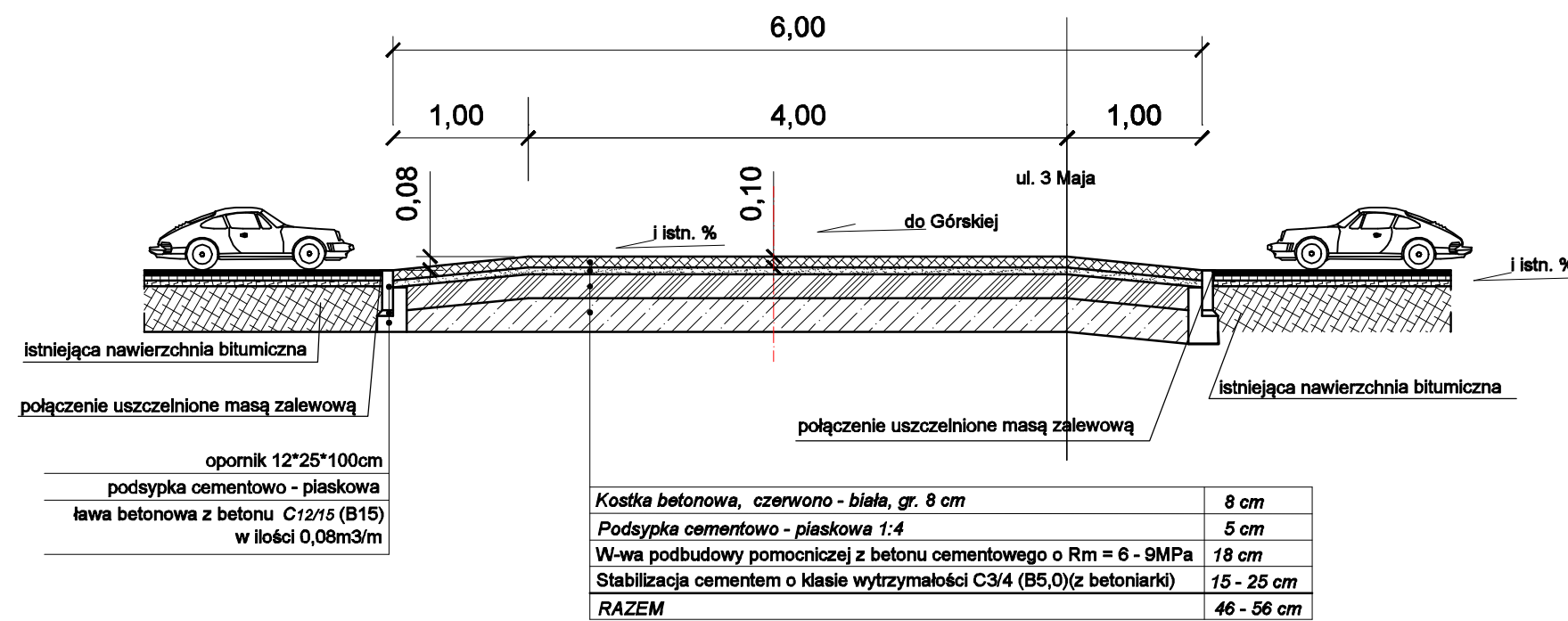
I. NAWIERZCHNIA ZJAZDÓW Z KOSTKI BETONOWEJ



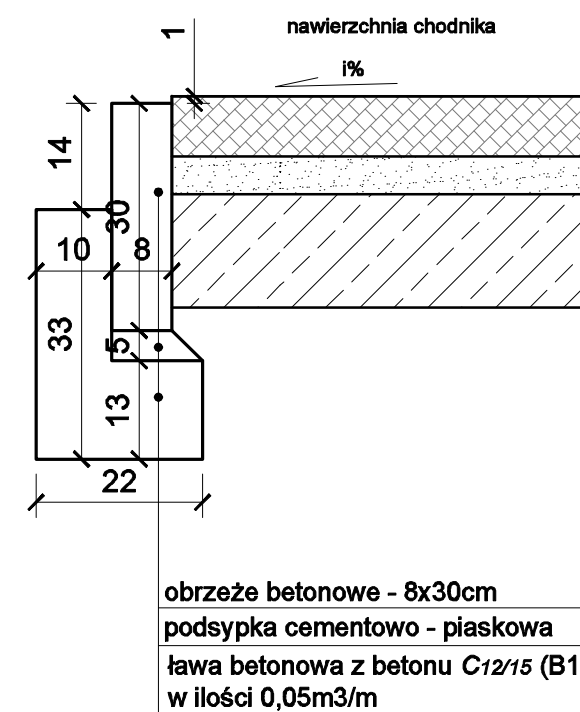
II. Nawierzchnia chodników



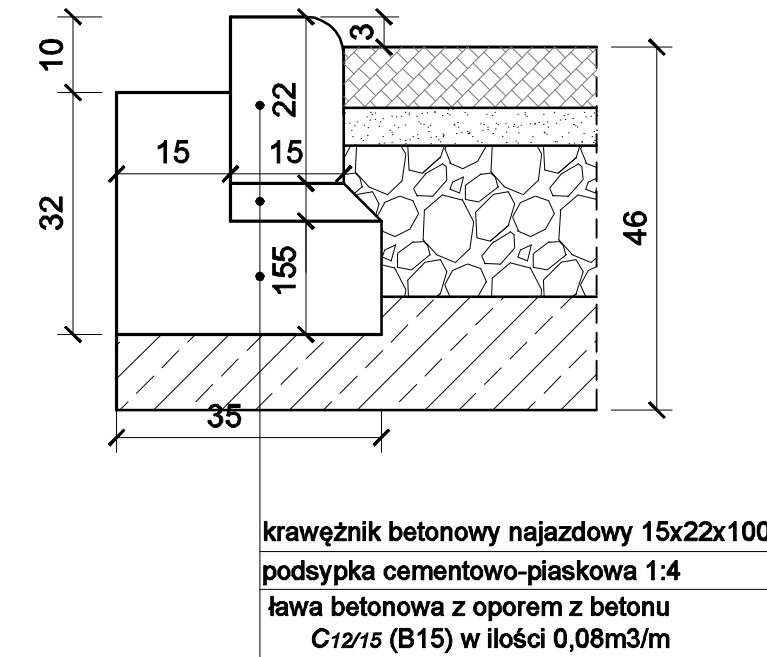
Przekrój konstrukcyjny - wyniesione przejście dla pieszych



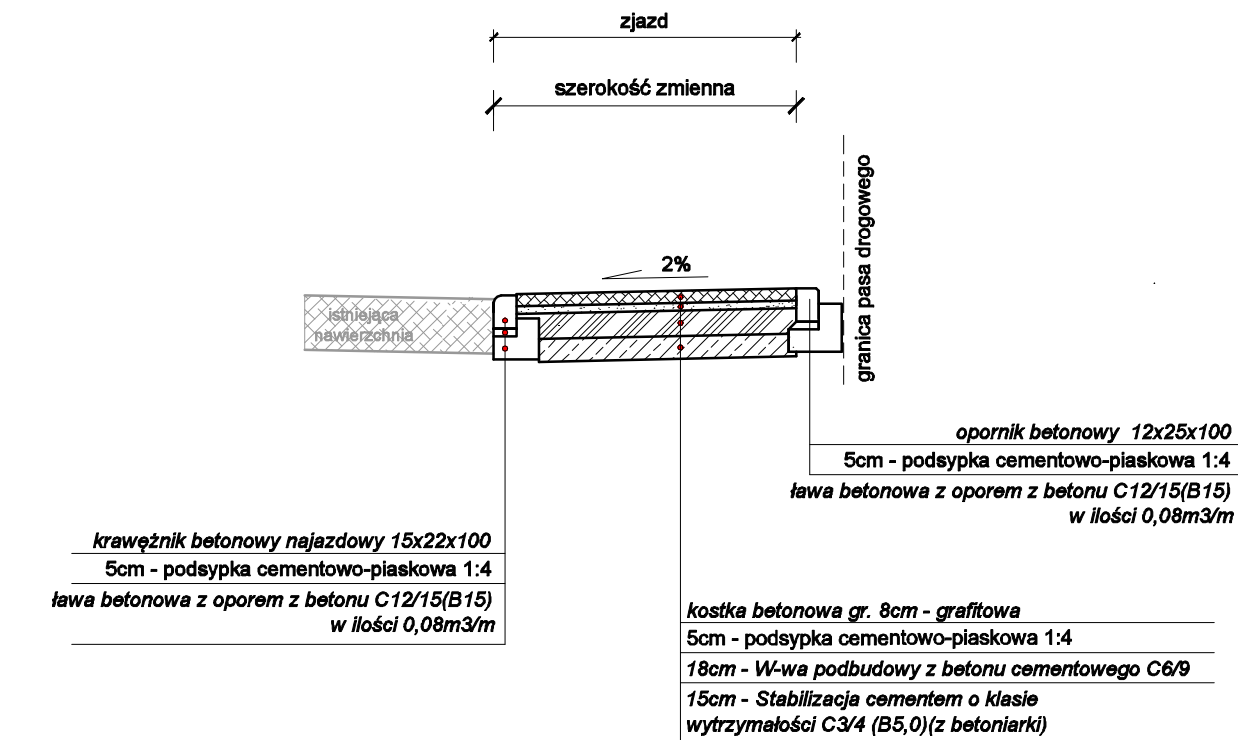
Obrzeże betonowe Skala 1:10



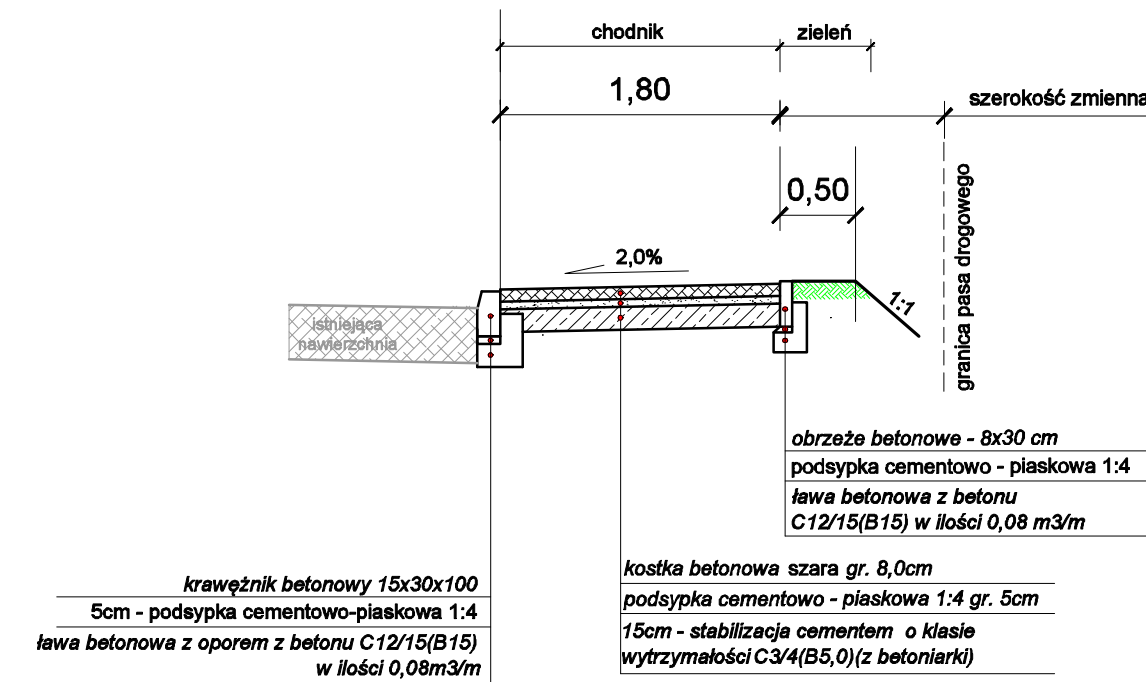
Krawężnik betonowy najazdowy 15x22x100 na ławie betonowej z oporem; Skala 1:10



Przekrój zjazdu



Przekrój chodnika



USŁUGI PROJEKTOWE "FURMANIAK" 64-100 Leszno, ul. Rejtana 40/4

Temat		Przebudowa drogi powiatowej nr 1076D w zakresie budowy drogi dla pieszych wraz z przejściem dla pieszych na skrzyżowaniu ulicy Górskiej i Sułkowskiej w miejscowości Czermiņa.		
Rodzaj opracowania		PRZEKROJE NORMALNE		
Stanowisko	Nazwisko	Data	Podpis	Nr rysunku 3
Projektant:	mgr inż. Wiesław Furmaniak	11.2023		
Sprawdzający:	mgr inż. Wojciech Furmaniak	11.2023		Skala 1 : 50