

SPIS ZAWARTOŚCI PROJEKTU BUDOWLANEGO

BRANŻA SANITARNA WOD – KAN – STRONA TYTUŁOWA	1
SPIS ZAWARTOŚCI PROJEKTU BUDOWLANEGO	2
A. CZĘŚĆ OPISOWA	
I. DANE OGÓLNE	4
1. INWESTOR - ZLECENIODAWCA.	4
2. JEDNOSTKA PROJEKTOWA.	4
3. WYKONAWCA.	4
4. UŻYTKOWNIK.	4
5. PODSTAWA OPRACOWANIA.	4
II. PROJEKT ZAGOSPODAROWANIA TERENU.	4
1. PRZEDMIOT INWESTYCJI.	4
2. ISTNIEJĄCY STAN ZAGOSPODAROWANIA TERENU.	5
3. PROJEKTOWANE ZAGOSPODAROWANIE TERENU.	6
4. INFORMACJE O OBIEKTACH OBJĘTYCH OCHRONĄ KONSERWATORSKĄ.	6
5. DANE OKREŚLAJĄCE WPŁYW EKSPLOATACJI GÓRNICZEJ NA TEREN.	7
6. WPŁYW INWESTYCJI NA ŚRODOWISKO ORAZ ZDROWIE LUDZI.	7
6.1. Hałas.	7
6.2. Zanieczyszczenia powietrza atmosferycznego.	8
6.3. Fauna i flora.	8
6.4. Wody powierzchniowe i gruntowe.	9
6.5. Zdrowie ludzi.	10
7. INFORMACJA O OBSZARZE ODDZIAŁYWANIA OBIEKTU.	10
III. PROJEKT BUDOWLANY.	11
1. PRZEZNACZENIE I PROGRAM UŻYTKOWY OBIEKTU.	11
1.1. Zakres opracowania.	11
1.2. Zestawienia.	12
2. WARUNKI GRUNTOWO – WODNE.	12
3. ROZWIĄZANIA BUDOWLANE – KANALIZACJA SANITARNA.	13
3.1. Układ wysokościowy kanałów sanitarnych.	13
3.2. Układ projektowanej kanalizacji sanitarnej.	13
3.3. Kanalizacja sanitarna grawitacyjna.	14
3.4. Elementy kanalizacji.	15
3.4.1. Studnie rewizyjne z żelbetowe DN 1000mm.	15
3.4.2. Studnie niewłazowe z PP Ø 425.	16
3.4.3. Studnia włazowa DN 1000 rozprężna.	16
3.5. Skrzyżowania kanalizacji z istniejącym uzbrojeniem.	17
3.6. Obliczenie ilości ścieków sanitarnych.	17
3.7. Przepompownia ścieków PS.1.	18
3.7.1. Obliczenia hydrauliczne.	20
3.7.2. Tabelaaryczne zestawienie wyników obliczeń hydraulicznych.	21
3.7.3. Pojemność czynna komory czerpnej przepompowni.	22
3.7.4. Obliczenie pojemności retencyjnej układu pompowego.	22

ZALĄCZNIK DO DECYZJI O POZWOLENIU NA BUDOWE
Nr Z dnia:

441 / 18 22-06-18

STAROSTWO POWIATOWE W NOWYM TOMYŚLU
Wydział Budownictwa i Architektury

3.8. Opis technologiczny przepompowni ścieków.	24
3.9. Rurociąg tłoczny.	26
4. WYKONANIE KANALIZACJI SANITARNEJ.	28
4.1. Roboty przygotowawcze.	28
4.2. Roboty ziemne.	28
4.3. Posadowienie kanałów.	30
4.4. Montaż rur.	31
4.5. Montaż studni.	32
5. UWAGI KOŃCOWE.	32
6. Zestawienie sieci i obiektów sieciowych.	33

B. CZĘŚĆ RYSUNKOWA

Rys. nr 1. Plan orientacyjny	1:10 000.
Rys. nr 2. Plan zagospodarowania terenu	1:500.
Rys. nr 3. Plan zagospodarowania terenu	1:500.
Rys. nr 4. Plan zagospodarowania terenu	1:500.
Rys. nr 5. Profil rurociągu tłoczego z PS.1	1:500/100.
Rys. nr 6. Profil kanalizacji sanitarnej	1:500/100.
Rys. nr 7. Profil kanalizacji sanitarnej	1:500/100.
Rys. nr 8. Zagospodarowanie terenu przepompowni ścieków PS.I	1:50.
Rys. nr 9. Przepompownia ścieków PS.1	1:25.
Rys. nr 10. Szczegół studni S6 z zasuwą odcinającą	1:20.
Rys. nr 11. Szczegół studzienki kanalizacyjnej Ø1000	1:20.
Rys. nr 12. Szczegół studzienki kanalizacyjnej kaskadowej Ø1000	1:20.
Rys. nr 13. Szczegół studzienki kanalizacyjnej Ø425 mm	1:20.
Rys. nr 14. Studnia rozprężna SR.1	1:20.
Rys. nr 15. Zabezpieczenie kabli w wykopie	-----
Rys. nr 16. Podwieszenie uzbrojenia	-----
Rys. nr 17. Bloki oporowe – załamania sieci	-----
Rys. nr 18. Skrzyżowanie rurociągu tłoczego z ciekim Szarka	-----

OPIS TECHNICZNY

I. DANE OGÓLNE.

1. INWESTOR - ZLECENIODAWCA.

Inwestorem budowy kanalizacji sanitarnej w Glinnie w rejonie ulicy Komunalnej, jest Przedsiębiorstwo Wodociągów i Kanalizacji w Nowym Tomyślu, Spółka z o.o. z siedzibą przy ul. Targowej 8, 64-300 NOWY TOMYŚL.

2. JEDNOSTKA PROJEKTOWA.

Podstawę formalną opracowania stanowi umowa zawarta pomiędzy: Przedsiębiorstwem Wodociągów i Kanalizacji w Nowym Tomyślu, Spółka z o.o. z siedzibą przy ul. Targowej 8, 64-300 NOWY TOMYŚL, a Biurem Projektów KANRYS z siedzibą przy ul. Żołnierzy Narwiku 23, 61-695 POZNAŃ.

3. WYKONAWCA.

Wykonawca zaprojektowanej kanalizacji sanitarnej zostanie wybrany przez Inwestora w terminie późniejszym.

4. UŻYTKOWNIK.

Użytkownikiem kanalizacji sanitarnej będzie: **Przedsiębiorstwo Wodociągów i Kanalizacji w Nowym Tomyślu, Spółka z o.o. z siedzibą przy ul. Targowej 8, 64-300 NOWY TOMYŚL.**

5. PODSTAWA OPRACOWANIA.

- Zlecenie Inwestora;
- Mapy stanu prawnego z wypisami właścicieli;
- Plany geodezyjne w skali 1:500 zaktualizowane po trasie kanalizacji;
- Robocze uzgodnienia z Inwestorem;
- Warunki Techniczne Nr 88/O/KKZ/16 z dnia 25.11.2016 roku, wykonania kanalizacji sanitarnej z przepompowniami ścieków i rurociągami tłocznymi, wydane przez Przedsiębiorstwo Wodociągów i Kanalizacji w Nowym Tomyślu, Spółka z o.o. z siedzibą przy ul. Targowej 8, 64-300 NOWY TOMYŚL;
- Wizje lokalne w terenie i oświadczenia właścicieli działek, do których zaprojektowano odnogi do granicy;
- Uzgodnienia z organami opiniującymi trasy proj. sieci;
- Uzgodnienia z właścicielami terenów przez które przebiega projektowana sieć kanalizacyjna i zlokalizowano przepompownie ścieków;
- Dokumentacja geotechniczna warunków gruntowo - wodnych na trasie projektowanej sieci, opracowana w 2017r;
- Obowiązujące normy, przepisy i katalogi branżowe.

II. PROJEKT ZAGOSPODAROWANIA TERENU.

1. PRZEDMIOT INWESTYCJI.

Przedmiotem opracowania jest projekt budowlany zbiorowego odprowadzania ścieków sanitarnych z terenu wsi Glinno, w rejonie ulicy Komunalnej. Głównym celem inwestycji, jest poprawa warunków sanitarnych i jakościowych życia mieszkańców wsi poprzez budowę systemu kanalizacji sanitarnej. Wynikiem

końcowym jest zatrzymanie degradacji środowiska naturalnego oraz podniesienie wartości inwestycyjnych terenu.

Kanalizacja sanitarna podłączona zostanie poprzez projektowany układ grawitacyjno – ciśnieniowy do istniejącej kanalizacji sanitarnej w ulicy Komunalnej, zgodnie z wydanymi warunkami technicznymi. Włączenie odbędzie się do istn. studni Ø1000mm w ulicy.

Obliczenia sieci kanalizacyjnej z przepompownią zostały sporządzone dla okresu obecnego i perspektywicznego. W perspektywie dotyczy podłączenia do systemu kanalizacyjnego kolejnych nowo powstających zabudowań mieszkalnych na przedmiotowym terenie.

Z uwagi na bliskość zabudowy i dość wąski pas drogowy dróg gminnych, kanalizacja sanitarna została zlokalizowana w pasach drogowych.

Lokalizacja zwłaszcza kanalizacji sanitarnej i rurociągu tłocznego związana jest także z koniecznością dostępu do sieci i bezpieczeństwem osób odpowiedzialnych za jej eksploatację. W trakcie czyszczenia sieci niezbędne jest najechanie wozem asenizacyjnym nad studzienkę kanalizacyjną a to wymusza konieczność umocnienia terenu. W przypadku jezdni warunek ten jest spełniony i nie wymusza budowy umocnień w formie zatok, co z uwagi na dość wąski pas drogowy jest niemożliwe. Szczegółowy zakres projektowanej sieci kanalizacyjnej przedstawiono na planach zagospodarowania terenu (rysunki od nr 2 do nr 4).

2. ISTNIEJĄCY STAN ZAGOSPODAROWANIA TERENU.

Według zebranych informacji, na obszarze wsi Glinno w rejonie ul. Komunalnej, jedynie część ludności korzysta z kanalizacji (odpływ ścieków do indywidualnych zbiorników bezodpływowych i wywóz na oczyszczalnię ścieków lub odpływ ścieków do indywidualnych przydomowych oczyszczalni ścieków). Skutkiem takiego stanu rzeczy jest odprowadzanie olbrzymich ilości nieoczyszczonych ścieków komunalno-bytowych wprost do ziemi, wód podziemnych i powierzchniowych, co zmusza do podjęcia działań zapobiegających dalszej degradacji środowiska.

Nie od dziś wiadomo, iż powszechną praktyką stosowaną wśród ludności jest rozszczelnianie szamb, skąd nieoczyszczone ścieki trafiają wprost do pobliskich cieków.

Przyjęta praktyka obniża koszty wywozu ścieków, ale ma dramatyczny wpływ na stan środowiska naturalnego stanowiąc także zagrożenie dla zdrowia mieszkańców. W celu likwidacji obecnego zagrożenia ekologicznego przewiduje się podłączenie wszystkich posesji na przedmiotowym terenie do projektowanej kanalizacji.

Uzbrojenie podziemne i nadziemne jest naniesione na mapach zasadniczych załączonych do projektu, a skrzyżowania projektowanych kanałów i rurociągów z istniejącym uzbrojeniem podziemnym są uwidocznione na profilach podłużnych sieci. W zakresie aktualizacji mapy dla przedmiotowego opracowania znajdują się następujące elementy uzbrojenia terenu:

- kanalizacja deszczowa;
- kanalizacja sanitarna - odpływ ścieków do indywidualnych zbiorników bezodpływowych;
- sieć wodociągowa;
- sieć teletechniczna;
- sieć gazowa niskiego i średniego ciśnienia;
- linie energetyczne niskiego i średniego napięcia oraz oświetlenie uliczne;

3. PROJEKTOWANE ZAGOSPODAROWANIE TERENU.

Przedsięwzięcie obejmuje budowę kanalizacji sanitarnej w pasach dróg gminnych i działkach należących do osób prywatnych przewidzianych na drogi. Pasy drogowe należące do Gminy Nowy Tomyśl lub do osób fizycznych powinny być jednocześnie pasami technicznymi uzbrojenia podziemnego, szczególnie budowanego przez Gminę.

Trasy kanałów zaprojektowano równolegle do linii zabudowy tak, aby stworzyć możliwości odbioru ścieków z posesji położonych po obu stronach kolektora a przyszłemu eksploatatorowi zapewnić dojazd sprzętem eksploatacyjnym do studni rewizyjnych.

Zgodnie z wizją lokalną oraz zakresem prac ustalonych z Inwestorem, w rejonie projektowanej kanalizacji sanitarnej, znajdują się tereny mieszkaniowe na których dopuszcza się realizację niniejszej inwestycji.

Przedmiot opracowania – kanalizacja sanitarna grawitacyjna z przepompownią ścieków oznaczoną w opracowaniu PS.1 i rurociągiem tłocznymi, są zlokalizowane na gruntach wsi Glinno, gm. Nowy Tomyśl.

Budowa kanalizacji sanitarnej składa się z nowo projektowanych kanałów, które będą odbierały ścieki sanitarne z istniejącej oraz przyszłej zabudowy.

Wraz z opracowaniem projektowym kolektorów głównych, ujęto również odcinki boczne od sieci głównej zakończone korkiem na granicy posesji gruntowej.

Trasy projektowanych kanałów sanitarnych, zlokalizowano w oparciu o warunki techniczne, konsultacje z mieszkańcami oraz po akceptacji Inwestora.

Przy lokalizacji sieci w działkach drogowych gminnych należy zachować następujące warunki :

- W trakcie prowadzenia robót i po ich zakończeniu teren objęty opracowaniem oraz przyległy powinien być bezzwłocznie porządkowany.
- Naruszone nawierzchnie jezdni, poboczy oraz chodników odtworzyć do stanu pierwotnego stosując odpowiadające nawierzchnie wraz z warstwami podbudowy.
- W przypadku naruszonych nawierzchni dróg gruntowych należy odtworzyć je jako szutrowe
- Linie cięcia nawierzchni asfaltowych należy prowadzić w linii prostej prostopadle bądź równolegle do krawędzi jezdni.
- Naruszone nawierzchnie trawiaste odtworzyć z humusu wraz z obsianiem trawą.
- Przy robotach odtworzeniowych stosować nowe i pełnowartościowe materiały, posiadające certyfikaty lub deklaracje zgodności z Polską Normą.
- W trakcie prowadzenia robót należy zapewnić możliwość dostępu do nieruchomości (budynków).
- W przypadku wystąpienia szkód wykonawca jest zobowiązany do pokrycia kosztów wykonania prac naprawczych.

Wykonawca zobowiązany jest powiadomić właścicieli posesji na dwa tygodnie przed przewidywanym terminem rozpoczęcia robót o utrudnieniach .

4. INFORMACJE O OBIEKTACH OBJĘTYCH OCHRONĄ KONSERWATORSKĄ.

Zgodnie z informacją z Wojewódzkiego Urzędu Ochrony Zabytków w Poznaniu, inwestycja zlokalizowana jest w terenie gdzie nie znajdują się obiekty zabytkowe oraz stanowiska archeologiczne, dlatego prace budowlane można prowadzić bez konieczności prowadzenia badań archeologicznych.

Jednak w przypadku natrafienia na obiekty archeologiczne należy niezwłocznie powiadomić o tym odpowiednie służby archeologiczne – Wojewódzkiego Konserwatora Zabytków w Poznaniu i zastosować się do procedury wskazanej przez jednostkę archeologiczną właściwą do prowadzącego prac.

5. DANE OKREŚLAJĄCE WPŁYW EKSPLOATACJI GÓRNICZEJ NA TEREN.

Teren na którym prowadzone będzie zadanie inwestycyjne nie jest terenem górniczym i nie jest zagrożony osuwaniem mas ziemnych.

6. WPŁYW INWESTYCJI NA ŚRODOWISKO ORAZ ZDROWIE LUDZI.

Niniejsza inwestycja nie oddziałuje na działki sąsiednie. W czasie realizacji powyższej inwestycji oraz w czasie eksploatacji jej obszar bezpośredniego oddziaływania będzie mieścić się w granicach istniejących dróg.

Planowana inwestycja nie przyczyni się do wprowadzania do środowiska dodatkowych substancji. Negatywne oddziaływanie na środowisko może wystąpić jedynie w fazie realizacji i będzie związane z koniecznością zdjęcia warstwy humusu i wykonania wykopów w przypadku, kiedy kanały budowane będą poza jezdnią. Natomiast w fazie eksploatacji ścieki będą odprowadzane, szczelnym systemem kanalizacji docelowo do oczyszczalni ścieków, a przyjęte rozwiązania polegające na zastosowaniu wysokiej klasy materiałów zapewniających szczelność kanałów, zabezpieczają grunt i środowisko wodne przed ewentualnym skażeniem.

Inwestycja nie będzie wiązała się z koniecznością wyburzeń budynków mieszkalnych. W związku z budową sieci kanalizacji sanitarnej, wystąpi ograniczenie w zagospodarowaniu terenu polegające na tym, że w pasach o szerokości 1,5 m wzdłuż osi rurociągów nie może być lokalizowana zabudowa innej infrastruktury podziemnej. Powyższe wynika z konieczności zapewnienia dostępu dla wykonania napraw i remontów. Użytkowanie wybudowanego obiektu wpłynie korzystnie na nieruchomości sąsiadujące z drogami, poprzez eliminację emisji odorów ze zbiorników bezodpływowych i ryzyka przedostania się ścieków do gruntu oraz wód.

W czasie realizacji inwestycji jej oddziaływanie na otoczenie można charakteryzować jako chwilowe, nieciągłe, o niewielkim natężeniu oraz ograniczone do najbliższego otoczenia przebiegu projektowanych sieci.

Uciążliwościami będą okresowe ograniczenia dla ruchu pojazdów i pieszych, hałas, zapylenie i wibracje podczas zagęszczania gruntu. Po wykonaniu robót budowlanych uciążliwości te znikną.

Oddziaływania związane z fazą budowy będą miały charakter odwracalny o niewielkim natężeniu oraz będą krótkotrwałe, niepowodujące negatywnego oddziaływania na środowisko, skoncentrowane wzdłuż trasy inwestycji.

Podstawowym środkiem zmniejszającym oddziaływanie planowanej inwestycji na etapie budowy musi być właściwa organizacja robót oraz postępowanie z urobkiem podczas wykopów.

6.1. Hałas.

Oddziaływania akustyczne na tym terenie związane – głównie z pracą maszyn budowlanych i środków transportu dostarczających materiały budowlane, nie będą wyższe niż dopuszczalny poziom hałasu. Nie będą miały większego wpływu na teren poza granicami miejsca budowy. Oddziaływania te będą mały charakter czasowy, ograniczony do okresu realizacji inwestycji i terenu inwestycji.

Wszelkie prace związane z budową zostaną wykonane z zastosowaniem technologii możliwie jak najmniej uciążliwej dla okolicznych mieszkańców i otaczającego środowiska. Prace przy budowie sieci polegać będą na wykonaniu robót ziemnych przy użyciu sprzętu mechanicznego takiego jak koparka i spycharka oraz sprzętu jezdnego, jak samochody samowładowcze. Roboty z użyciem ciężkiego sprzętu będą wykonywane w godzinach dziennych ze względu na charakter i zakres prac. Transport maszyn i materiałów będzie odbywał się po istniejących drogach dojazdowych.

6.2. Zanieczyszczenia powietrza atmosferycznego.

Budowa kanalizacji sanitarnej nie wpłynie w negatywny sposób na zanieczyszczenie powietrza atmosferycznego w rejonie przedsięwzięcia. Jedynie na etapie prac budowlanych może wystąpić zwiększenie zanieczyszczeń spowodowane pracą maszyn budowlanych oraz ruchem pojazdów ciężkich dowożących materiały budowlane.

W trakcie realizacji inwestycji wykonawca robót będzie korzystał ze środków transportu i maszyn budowlanych takich jak koparki, ładowarki, spycharki, maszyny do przewiertów i agregaty prądotwórcze napędzane zazwyczaj olejem napędowym. Ilość paliwa uzależniona jest od wielkości silników oraz godzin pracy urządzeń.

6.3. Fauna i flora.

Analizowana inwestycja nie spowoduje zachwiania równowagi przyrodniczej tego terenu. Drzewa znajdujące się w bezpośrednim sąsiedztwie prac należy zabezpieczyć przed uszkodzeniem. Przepisy nakładają obowiązek skutecznego zabezpieczenia części nadziemnej drzew (pień) i podziemnej (korzenie). Drzewa w pobliżu budowy zostaną wysoko oszalowane, poprzez owinięcie pnia materiałami jutowymi lub matami słomianymi, by wykluczyć uszkodzenia pni. Zabezpieczenie znajdować się będzie do wysokości nie mniej niż 150 cm, dolna część oszalowania powinna opierać się na podłożu, a nie na pniu czy przyporach korzeniowych, oszalowanie należy opasać drutem bądź taśmą, deski powinny ściśle przylegać do pnia.

Planowane jest ogrodzenia terenu prac i tym samym odgrodzenie drzew od działania ciężkich maszyn budowlanych, co również wpłynie na zabezpieczenie drzew przed uszkodzeniem.

Jeżeli przy zbliżeniach do istniejącego drzewostanu system korzeniowy nie pozwoli na ułożenie rur w wykopie otwartym bez jego naruszenia, należy przeprowadzić go przewiertem z zastosowaniem rury ochronnej o długości dostosowanej do systemu korzeniowego - jak rzut korony drzewa.

Sieci zostały zaprojektowane w sposób pozwalający ich wykonanie bez konieczności wycinki drzew i krzewów. W przypadku, gdy wykonawca robót stwierdzi konieczność wycinki, musi wykonać to tylko w terminie od 16 października do końca lutego, w którym nie występują okresy lęgowe ptaków.

Ze względu na wąskie pasy dróg, w których zaprojektowano sieci oraz w celu zapewnienia bezpieczeństwa i ciągłości ruchu kołowego a także wyeliminowania zagrożenia śmiertelności małych zwierząt, wykopy będą prowadzone krótkimi odcinkami i całkowicie zasypane na koniec dnia pracy. Na etapie prowadzenia wykopów ziemnych należy również podjąć działania zabezpieczające, polegające na:

- kontrolowaniu światła wykopów przed kontynuowaniem prac ziemnych i ich zasypywaniem pod kątem obecności zwierząt,

- odławianiu uwięzionych zwierząt w świetle wykopów i przenoszeniu do miejsc bezpiecznego ich dalszego bytowania,
- zastosowanie siatki zabezpieczającej przed przedostawaniem się zwierząt do światła wykopów w sytuacji ich długotrwałego okresu otwarcia.

Teren budowy należy zabezpieczyć przed możliwością dostania się zwierząt za pomocą tymczasowych płotków, siatek lub folii wygradzających. W przypadku zastosowania siatek oczka powinny mieć średnicę nie większą niż 0,5cm. Wygradzenie o wysokości, co najmniej 50 cm nad powierzchnię terenu winno być zaopatrzone w przewieszkę i zakopane na głębokość, co najmniej 10cm. Po przeanalizowaniu możliwości oddziaływania przedmiotowego przedsięwzięcia uwzględniając łącznie uwarunkowania, o których mowa w art. 63 ust. 1 ustawy o udostępnianiu informacji o środowisku i jego ochronie, udziale społeczeństwa w ochronie środowiska oraz o ocenach oddziaływania na środowisko w zakresie aspektów przyrodniczych stwierdzono :

- w zasięgu oddziaływania planowanego przedsięwzięcia nie występują obszary przylegające do jezior;
- nie występują obszary wymagające specjalnej ochrony ze względu na występowanie gatunków roślin i zwierząt lub ich siedlisk lub siedlisk przyrodniczych objętych ochroną, w tym obszary Natura 2000;
- Najbliższe obszary Natura 2000 znajdują się w odległości ok 15 km od inwestycji i są to Jeziora Pszczewskie i Dolina Obry PLB080005 (14,0 km), Jezioro Zgierzynieckie PLB300009 (15,5 km), Ostoja Zgierzyńska PLH300007 (15,5 km), Kopanki PLH300008 (11,0 km), Rynna Jezior Obrzańskich PLH080002 (14,0 km) oraz Barłóżnia Wolsztyńska PLH300028 (14,5 km).
- nie występują pozostałe formy ochrony przyrody w rozumieniu przepisów ustawy o ochronie przyrody.

6.4. Wody powierzchniowe i gruntowe.

Ze względu na rodzaj zastosowanych materiałów zapewniających szczelność kanałów sanitarnych, zabezpieczają one grunt i środowisko wodne przed ewentualnym skażeniem. Przewidywana inwestycja ma na celu polepszenie stanu wód gruntowych, gdyż do tej pory ścieki z budynków mieszkalnych na trasie planowanej inwestycji były odprowadzane do zbiorników podziemnych - szamb, których stan techniczny jest różny i może powodować zanieczyszczania wód podziemnych ściekami lub bezpośrednio do rowów.

Rozpatrywane obszary należą do Jednolitych Części Wód Powierzchniowych o kodzie PLRW6000171878529 Szarka. Jednostka ta ma status naturalnej części wód o ocenie ryzyka określanego, jako zagrożona nieosiągnięciem celów środowiskowych.

Aktualny stan JCWP określany jest, jako zły. Projektowana kanalizacja ze względu na zastosowane rozwiązania chroniące środowisko, swoją szczelność nie będzie miała wpływu na stan jakości wód. Przejście rurociągiem tłocznym nad ciekim Szarka nie będzie miało negatywnego wpływu na elementy hydromorfologiczne takie jak np: zadrzewienie skarp, roślinność wodną, użytkowanie zlewni, szerokość koryta, czystość wody, charakter dna, pokrycie dna roślinami, nachylenie skarp, umocnienie skarp, przeszkody w nurcie, prędkość przepływu, barwa wody, zapach. Skrzyżowanie z ciekim zostało zaprojektowane w taki sposób aby prowadzone prace wykonawcze nie były prowadzone bezpośrednio przy skarpach ciek. Uporządkowanie gospodarki ściekowej wpłynie korzystnie na stan wód i przyspieszy osiągnięcie założonego celu – dobrego stanu.

Projektowana kanalizacja nie będzie również oddziaływać w jakikolwiek sposób na JCWP Kuźnickie (PLLW10346) położoną na omawianym obszarze JCWP PLRW6000171878529. Brak takiego oddziaływania wynika z odległości, jaka jest między opiniowanym przedsięwzięciem a jeziorem Kuźnickie – ok. 10 km w linii prostej i z przyjętych rozwiązań chroniących środowisko na etapie budowy i eksploatacji..

Według charakterystyki Jednolitych Części Wód Podziemnych (JCWPd) planowana inwestycja znajduje się w granicach JCWPd o kodzie PLGW600059, której stan ilościowy oceniono jako dobry, stan chemiczny: dobry. Nie jest ona zagrożona ryzykiem nieosiągnięcia celu środowiskowego. W zakresie celów środowiskowych dla wód podziemnych, na szczególną uwagę w przypadku realizacji i eksploatacji przedmiotowej inwestycji zasługuje kwestia zapobiegania dopływowi zanieczyszczeń do wód podziemnych. Cel ten w przypadku rzeczonyj inwestycji zostanie osiągnięty, zlikwidowane zostaną nielegalne dopływy ścieków do rowów, wyeliminowane zostaną także nieszczelne szamba, powstanie szczelny system odbioru ścieków i tym samym zlikwidowane zostaną potencjalne źródła emisji zanieczyszczeń do gruntu i wód podziemnych. Zbiorniki pompowni ścieków wykonane zostaną, jako absolutnie szczelne. Kanalizacja zostanie wykonana, jako szczelna (rury PVC- grawitacja, PE lub PP – r. tłoczne).

6.5. Zdrowie ludzi.

Inwestycja tj. kanalizacji sanitarnej ma dodatkowy aspekt i specyfikę związaną z zdrowiem ludzi, którym jest ograniczony kontakt ze ściekami sanitarnymi (dotychczas mieszkańcy musieli raz na jakiś czas opróżniać szamba), w których żyją różnego typu wirusy, zarazki i równocześnie przy dłuższym ich przetrzymywaniu w szambie wydzielają się trujące gazy.

7. INFORMACJA O OBSZARZE ODDZIAŁYWANIA OBIEKTU.

Obszar oddziaływania planowanego przedsięwzięcia, zamknie się w obrębie działek na których prowadzona będzie inwestycja i nie będzie niekorzystnie oddziaływał na działki sąsiednie.

Zaprojektowana kanalizacja sanitarna jest sama w sobie obiektem chroniącym środowisko naturalne, a zastosowane rozwiązania techniczne zapewniają szczelne i pewne odprowadzenie ścieków do oczyszczalni.

Przedsięwzięcie nie naruszy istniejących stosunków wodnych i nie wpłynie na zmianę krajobrazu tej okolicy.

Wszelkie prace związane z budową zostaną wykonane z zastosowaniem technologii możliwie jak najmniej uciążliwej dla okolicznych mieszkańców i otaczającego środowiska.

Przepisy prawa w oparciu o które dokonano określenia obszaru oddziaływania:

- Decyzja Burmistrza Nowego Tomyśla o ustaleniu lokalizacji inwestycji celu publicznego – **brak oddziaływania.**
- Rozporządzenie Rady Ministrów z dnia 9.11.2010 r. w sprawie przedsięwzięć mogących znacząco oddziaływać na środowisko (Dz. U. Nr 213, poz. 1397 ze zm.) – **brak oddziaływania.**
- Ustawa Prawo wodne z dnia 18 lipca 2001 r. (Dz. U. 2015 poz. 469) – **brak oddziaływania.**
- Ustawa Prawo ochrony środowiska z dnia 27 kwietnia 2001 r. (Dz. U. z 2013 r. poz. 1232 ze zm.) – **brak oddziaływania.**

- Załącznik do Rozporządzenia Ministra Środowiska z dnia 14 czerwca 2007 r. w sprawie dopuszczalnych poziomów hałasu w środowisku (Dz. U. z 2007 r. Nr 120, poz. 826 ze zm.) – **brak oddziaływania.**
- Ustawa z dnia 23 lipca 2003 r. o ochronie zabytków i opiece nad zabytkami (Dz. U. 2003 r. Nr 47, poz. 401) – **brak oddziaływania.**
- Ustawa z dnia 16 kwietnia 2004 r. o ochronie przyrody (Dz. U. 2015 nr 0 poz. 1651) – **brak oddziaływania.**

III. PROJEKT BUDOWLANY.

1. PRZEZNACZENIE I PROGRAM UŻYTKOWY OBIEKTU.

1.1. Zakres opracowania.

Niniejsza teczka zawiera projekt budowlany, kanalizacji sanitarnej grawitacyjnej i tłocznej z przepompownią siecią ścieków. Realizacja ma na celu zapewnienie odbioru ścieków z terenów nieskanalizowanych w/w wsi a docelowo z pozostałych obszarów przewidzianych w planach zagospodarowania przestrzennego pod zabudowę mieszkaniową.

Teren pod projektowaną inwestycję stanowi zabudowa niska jednorodzinna i działki budowlane przewidziane pod zabudowę mieszkaniową, rozmieszczone wzdłuż dróg gminnych. W miejscowości wyróżnić można także zabudowę mieszkaniową wielorodzinną skupioną w części centralnej wsi - budynek świetlicy wiejskiej którym znajdują się mieszkania komunalne.

Przepustowość zaprojektowanej sieci kanalizacyjnej zapewni przejście ścieków z później kanalizowanych części wsi, które przewidziane są do podłączenia wraz z przyszłą zabudową.

Projektowana kanalizacja sanitarne nie oddziałuje negatywnie na środowisko i wartości przyrodnicze terenów sąsiednich, ze względu na lokalizację w/w sieci w pasie dróg gminnych oraz na działkach gruntowych, za zgodą ich właścicieli. Drogi te posiadają nawierzchnię gruntową lub gruntowo - tłuczniową.

Roboty ziemne, usytuowanie kanalizacji grawitacyjnej nie powoduje zniszczeń szaty roślinnej, a w miejscach zbliżeń do drzewostanu, roboty ziemne wykonywane będą ręcznie, alternatywnie metodą przecisku lub przewiertu.

Wykopy prowadzone będą mechanicznie lub ręcznie w miejscach zbliżeń do istniejącego uzbrojenia, a urobek z wykopów i inne materiały nie będą składowane pod koronami drzew.

Powstałe, ewentualne odpady przekazane będą specjalistycznej firmie, posiadającej wymagane prawem zezwolenia w zakresie gospodarowania odpadami.

Roboty ziemne i inne powodujące hałasy uciążliwe dla mieszkańców, wykonywane będą w porze dziennej w godzinach od 6.00 do 22.00.

Prace ziemne wykonywane będą zgodnie z aktualnie obowiązującymi przepisami bhp dotyczącymi wykonania i odbioru robót budowlano-montażowych.

Zgodnie z uzgodnieniami pas drogowy dróg gminnych oraz miejsca prowadzenia prac budowlanych, po ich zakończeniu zostaną uporządkowane i doprowadzone do stanu pierwotnego.

O terminie przystąpienia do robót ziemnych należy powiadomić wszystkich użytkowników przedmiotowego terenu i urządzeń podziemnych oraz uzgodnić warunki prowadzenia i nadzoru prac.

Dla zapewnienia bezpieczeństwa osób trzecich, wykopy zostaną oporęczowane (taśma bhp na słupkach drewnianych lub prętach stalowych) w odległości 1,0 m od

krawędzi wykopu, a wyznaczone strefy niebezpieczne (wokół dźwigów, wyciągu , koparki) , na czas prac zostaną oznakowane.

Do niniejszego opracowania, załączono uzgodnienia z instytucjami opiniującymi projekt przebiegu kanalizacji sanitarnej w terenie.

1.2. Zestawienie sieci i obiektów sieciowych.

Długości kanalizacji grawitacyjnej i tłocznej :

L.P.	WYSZCZEGÓLNIENIE	JEDN.	ILOŚĆ
1.	Rury PVC-U kielichowe klasy S z litą ścianką SDR 34, SN 8, DN 200 x 5,9 mm	m	1 335,5
2.	Rury PVC-U kielichowe klasy S z litą ścianką SDR 34, SN 8, DN 160 x 4,7 mm	m	111,5
3.	Rura ciśnieniowa PEHD 90 x 5,4mm, SDR 17	m	354,0
4.	Rura ciśnieniowa warstwowa 90 x 8,2mm, SDR 11	m	22,0

Tabela nr 1.

Obiekty na sieci :

L.P.	WYSZCZEGÓLNIENIE	ILOŚĆ
1.	Przepompownia sieciowa PS.1 Ø1500 mm, L= 5,44m - wydajność Qsek = 0,95 dm ³ /sek.	1

Tabela nr 2.

2. WARUNKI GRUNTOWO – WODNE.

Badania do opinii geotechnicznej przedstawione w niniejszej ocenie wykonała Firma GEO-PROFIL w lutym 2017 roku.

Wykonano trzy otwory geologiczne dla potrzeb budowy kanalizacji sanitarnej, rurociągów tłocznych i przepompowni ścieków .

Wiercenia o zróżnicowanej głębokości (3,0 - 6,0 m ppt) wykonano dla scharakteryzowania warunków gruntowo-wodnych w rejonach projektowanej rozbudowy sieci kanalizacji sanitarnej i obiektów towarzyszącej infrastruktury.

W trakcie badań „in situ” podłoża gruntowego określono rodzaj gruntów występujących w profilu na podstawie prób pobieranych z każdego marszu świdra w oparciu o analizę makroskopową zgodnie z PN-86/B-02480 i PN-EN 1997-2.

Przypowierzchniową pokrywą gruntową badanego terenu tworzą grunty próchniczne (otwory W-2 i W-3) oraz grunty nasypowe (W-1). Podłoże gruntowe pod warstwą przypowierzchniową jest zasadniczo wytworzone ze średnio zagęszczonych piasków fluwioglacjalnych wśród których dominują piaski drobne z domieszką piasków średnich. Wyjątkiem jest otwór (W-1), w którym w spągu otworu poniżej głębokości 2,40 m ppt zalega glina szara zlodowacenia środkowopolskiego. Zwierciadła wody gruntowej na badanym terenie (w czasie wykonywani pomiarów) układało się w przedziale głębokości 1,20 – 1,50 m ppt

Na podstawie przeprowadzonych badań stwierdza się że :

- wszystkie nawiercone grunty - z wyjątkiem warstwy gruntów nasypowych oraz warstwy gruntów próchnicznych - są gruntami nośnymi i mogą stanowić podłoże gruntowe dla obiektów projektowanej sieci kanalizacji sanitarnej i infrastruktury towarzyszącej.

- w podłożu gruntowym dominują piaski fluwiogłacjalne o uziarnieniu piasków drobnych i średnich. Lokalnie (W-1 – rejon ulicy Komunalnej) w podłożu gruntowym poniżej głębokości 2,40 m ppt nawiercono glinę szarą zlodowacenia środkowo-polskiego przykrytą warstwą piasku gliniastego.
- zwierciadło wód gruntowych na całym badanym obszarze układa się względnie płytko i oscyluje pomiędzy głębokościami 0,90 – 1,50 m ppt. W projekcie wykonawczym projektowanej sieci i urządzeń towarzyszących należy zabezpieczyć odpowiednie środki na odwodnienie wykopów fundamentowych.
- należy zachować szczególną ostrożność (odpowiednie zabezpieczenie skarp) podczas wykonywania i odwadniania wykopów fundamentowych. Nawodnione piaski drobne są z reguły niestabilne; wykopy i odwodnienie mogą naruszyć stabilność gruntu a w konsekwencji stabilność fundamentów pobliskich zabudowań. Przed rozpoczęciem realizacji robót dobrze byłoby sporządzić dokumentację fotograficzną istniejącej zabudowy w celu zbiektywizowania oceny ewentualnych uszkodzeń zabudowy.

Wykopy fundamentowe (zwłaszcza położone w obrębie osadów zwięzłych) powinny być zabezpieczone przed zawodnieniem przez opady atmosferyczne. Zawodnienie tych osadów mogłoby spowodować ich uplastycznienie i znacznie utrudnić wykonawstwo robót.

Szczegółową dokumentację geologiczną przedmiotowego terenu załączono w odrębnej teczce.

3. ROZWIĄZANIA BUDOWLANE – KANALIZACJA SANITARNA.

3.1. Układ wysokościowy kanałów sanitarnych.

Układ wysokościowy projektowanych kanałów sanitarnych, jest uzależniony od zagłębienia uzbrojenia istniejącego oraz uzgodnień z właścicielami terenów prywatnych. Na głębokość posadowienia mają wpływ także warunki badań gruntowych zawarte w opinii geotechnicznej.

Przyjęto zagłębienie kanału zapewniające optymalne przykrycie oraz zachowanie co najmniej normatywnych spadków. Kanały i sieci zaprojektowano w taki sposób aby w przyszłości było możliwe grawitacyjne podłączenie budynków znajdujących się na trasie.

3.2. Układ projektowanej kanalizacji sanitarnej.

Projektowane odcinki kanalizacji sanitarnej w zakresie opracowania obejmują miejscowość Glinno – rejon ul. Komunalnej, tworząc zlewnię przepompowni PS.1 przy budynku świetlicy wiejskiej. Przewiduje się tutaj możliwość rozbudowy sieci w celu podłączenia nowo powstałych działek budowlanych oraz przewidzianych do podziału pod zabudowę mieszkaniową terenów.

Przedmiotowy teren będzie kanalizowany etapowo, dlatego w opracowaniu przewidziano parametry doboru zarówno okresu obecnego jak i perspektywicznego. Budowa kanalizacji sanitarnej składa się z kanałów grawitacyjnych, które będą odbierały ścieki sanitarne z istniejącej zabudowy w oparciu o warunki techniczne i konsultacje rozwiązań z Inwestorem – Przedsiębiorstwem Wodociągów i Kanalizacji w Nowym Tomyślu.

Projektowane trasy kolektorów grawitacyjnych i ciśnieniowych w drogach gminnych, zaprojektowano optymalnie mając na uwadze stosunkowo małe szerokości tych dróg, a także rozmieszczenie istniejących urządzeń (nadziemnych i podziemnych).

Projektowaną kanalizację zlokalizowano w pasie drogowym poszczególnych ulic w takiej odległości od krawędzi drogi, aby włązy studzienek rewizyjnych znalazły się w połowie przyszłego pasa ruchu.

Poprzez rurociąg tłoczny z przepompowni sieciowej, ścieki odprowadzone zostaną do projektowanej kanalizacji grawitacyjnej połączonej z istniejącym kolektorem w ulicy Komunalnej (Sistrn.).

Projektowana kanalizacja sanitarna, może być realizowana sukcesywnie w zależności od posiadanych środków finansowych oraz zabudowy mieszkaniowej. Zaprojektowany układ kanalizacyjny pozwala na podział i etapowanie budowy. Wykopy pod rurociągi grawitacyjne, prowadzić należy mechanicznie tylko na terenie nie zainwestowanym, natomiast w miejscach zbliżeń do istniejącego uzbrojenia wykopy prowadzić wyłącznie ręcznie po powiadomieniu właściciela instalacji. Wykopy ze względu na bliskość zabudowy, wąski pas drogowy oraz warunki gruntowo - wodne, wykonać wyłącznie jako wąsko przestrzenne zabezpieczone szalunkami pionowymi przed osuwaniem.

Na terenie objętym projektowaną inwestycją istnieje wiele urządzeń infrastruktury technicznej. Są to wodociągi, gazociągi, kable energetyczne, telekomunikacyjne i światłowodowe, linie energetyczne napowietrzne oraz kanalizacja deszczowa i rowy melioracyjne. Uzbrojenie podziemne i nadziemne jest naniesione na mapach zasadniczych załączonych do projektu, a skrzyżowania projektowanych kanałów i rurociągów z istniejącym uzbrojeniem podziemnym są uwidocznione na profilach podłużnych sieci.

Jednak przed przystąpieniem do realizacji zadania należy zasięgnąć informacji od Inwestora i w Starostwie Powiatowym w Nowym Tomyślu o ewentualnych zmianach w uzbrojeniu przedmiotowego terenu.

Na niektórych odcinkach wykonywanej kanalizacji występować mogą kable telekomunikacyjne i energetyczne ułożone równolegle do projektowanej sieci. Kable mogą posiadać „pętle zapasu” nie wykazane na planach syt.-wys. W związku z powyższym przed przystąpieniem do wykonania sieci, należy zasięgnąć informacji u przedstawiciela zakładu energetycznego lub telekomunikacyjnego oraz dokonać próbnych przekopów w celu dokładnej lokalizacji kabla w terenie.

3.3. Kanalizacja sanitarna grawitacyjna.

Przyjęto wykonanie sieci kanalizacyjnej grawitacyjnej z rur o średnicach DN200 i DN160 spełniających warunek nie przekroczenia 50% napełnienia.

Do budowy kanałów sanitarnych grawitacyjnych należy zastosować rury i kształtki PVC-U, SDR 34, kanalizacyjne kielichowe z uszczelką wargową zamontowaną fabrycznie w kielichach o następujących średnicach :

- DN 160 x 4,7 mm,
- DN 200 x 5,9 mm,

Dopuszcza się wykonanie kanałów z rur z litą ścianką klasy S o sztywności obwodowej nie mniejszej niż 8 kN/m^2 (SN 8). Rurociągi układać należy ze spadkami minimalnymi w zależności od średnicy od 1,5% do 0,4%. Rury i kształtki muszą posiadać Aprobatę Techniczną ITB w której zawarte być muszą wszystkie parametry techniczne.

Zabrania się stosowania do budowy kanałów sanitarnych rur PVC-U ze spienionym rdzeniem.

Alternatywnie do wykonania kanalizacji grawitacyjnej zastosować można rury kamionkowe kielichowe, glazurowane produkowane zgodnie z normą PN EN 295 posiadające Aprobatę Techniczną IBDIM do stosowania w ciągach komunikacyjnych.

Dopuszcza się wykonanie kanałów z rur kamionkowych systemu F, łączonych kielichowo na uszczelkę L, o wytrzymałości 40 kN/m (N). W takim przypadku wymaga się zastosowania w ramach zaprojektowanego zakresu materiałowego rur i kształtek kamionkowych glazurowanych, wyprodukowanych przez jednego producenta. Wymóg stosowania na zadaniu rur i kształtek jednego producenta jest podyktowany koniecznością zagwarantowania szczelności kanału 2,4 bara. Różni producenci mogą mieć różne tolerancje wymiarowe co przy połączeniu dwóch różnych systemów może powodować nieszczelność systemu oraz trudności w ustaleniu kto odpowiada za nieszczelności, które mogą ewentualnie wystąpić w trakcie eksploatacji.

3.4. Elementy kanalizacji.

Uzbrojenie sieci kanalizacyjnej stanowią będą studzienki rewizyjne i studzienki kaskadowe. Studzienki rewizyjne zaprojektowano na kanałach grawitacyjnych, w odległościach nie przekraczających 50 m i przy każdej zmianie kierunku, a także w miejscach włączenia dopływów bocznych.

3.4.1. Studnie rewizyjne z betonowe DN 1000mm.

Studzienki rewizyjne z elementów prefabrykowanych należy posadzić na wypoziomowanej płycie żelbetowej z betonu C12/15 o grubości min. 10 cm i średnicy min. 0,10 m większej niż średnica elementu dennego studni. Studnie ustawiać w odwodnionym wykopie na 10cm zagęszczonej warstwie podsypki z piasku stanowiącej warstwę wyrównawczą lub na odpowiednio przygotowanym podłożu z piaszczystego gruntu rodzimego.

Zaprojektowano studzienki z gotowych elementów prefabrykowanych wg DIN 4034, o średnicy wewnętrznej 1000 mm. Do budowy studzienek należy stosować kręgi żelbetowe z betonu C35/45 o nasiąkliwości 5% i wodoszczelności W10.

Komin włazowy należy zakończyć kręgiem konicznym asymetrycznym a jako zwieńczenie projektowanych studzienek kanalizacyjnych przewidziano zamykane włazy żeliwne klasy D-400 osadzone na pierścieniach odciążających zgodnie z PN-EN 1242000.

Prefabrykowane elementy dennego studni z kinetą odpływową o wysokości kinety równej 0,75 średnicy kanału należy zamówić z przejściami szczelnymi dostosowanymi do rodzaju rur kanalizacyjnych.

Poszczególne kręgi należy łączyć z elementem dennym oraz między sobą za pomocą uszczelek gumowych odpornych na agresywne oddziaływanie ścieków i gazów kanałowych. Wewnątrz studni należy zamontować stopnie żłazowe kanałowe spełniające wymogi normy DIN 1212E, pokryte tworzywem poliamidowym, o strukturze antypoślizgowej, rozmieszczone w pionie co 30 cm, w układzie drabinkowym i w odległości 15 cm od ściany studzienki.

W zwężce pod włazem, w odległości 7 cm od ściany studzienki należy montować poręcz chwytną z pręta stalowego ze stali KO o średnicy 30 mm. Szczegóły studzienek pokazano na rysunkach.

W miejscach występowania różnicy rzędnych dopływu i odpływu kanału nie mniejszej, niż 0,5 m, przewidziano studzienki kaskadowe z pionową rurą na zewnątrz studzienki, tzw. „fajką” odpowiednio obetonowaną. Odcinki pionowe z rur

PVC-U wymagają przed obetonowaniem zabezpieczenia warstwą ochronną z folii PE. Studnie wykonać tak, aby poziom górnej powierzchni włazu zrównany był z nawierzchnią utwardzoną (rzędne należy dostosować do ostatniej warstwy odtwarzanej nawierzchni).

Przejścia kanałów przez ściany studni wykonać jako szczelne w stopniu uniemożliwiającym infiltrację wody gruntowej i eksfiltrację ścieków. W ścianach studni powinny być osadzone króćce połączeniowe do podłączenia rurociągów grawitacyjnych. Prefabrykaty betonowe i żelbetowe powinny posiadać Aprobaty Techniczne IBDiM.

Całość wyposażenia studni kanalizacyjnych, wymogów dotyczących zastosowanych materiałów do wykonania sieci grawitacyjnej, musi być posiadać atesty i certyfikaty dopuszczalne do stosowania w pasie drogowym.

3.4.2. Studnie niewłazowe z PP Ø 425.

Dla podłączenia części projektowanych przykanalików kanalizacyjnych, zastosowano studzienki rewizyjne niewłazowe, o średnicy wewnętrznej Ø425mm, montowane na kolektorach grawitacyjnych.

Studnie wykonane muszą być z tworzyw sztucznych (np. kineta z PP a rura karbowana z polipropylenu PP o sztywności obwodowej SN4).

Studnie zaopatrzyć w prefabrykowane kinety przepływowe, posiadające spadek w zakresie 0,5 – 2,00%. Włączenia dolotowe do kinety wykonać za pomocą uszczelk umożliwiających zmianę kąta lub korektę spadku o 5 stopni.

Zwieńczenia studni zaopatrzyć w betonowy pierścień odciążający wykonany ze zbrojonego betonu klasy min. C35/45 i zabezpieczający przed przesunięciem przykrycia. Właz studni zastosować dla klasy obciążeń D400, z zabezpieczeniem przestrzeni między stożkiem studni a pierścieniem betonowym za pomocą elastomerowej uszczelki wargowej.

Studnie muszą spełniać wymagania PN-EN 476 oraz PN-EN 1359-2.

3.4.3. Studnia DN 1000 rozprężna wyposażona w filtr antyodorowy.

Studnie rozprężne zaprojektowano jako wykonane z PE (polietylen) o średnicy DN 1000mm, z budowane z materiału bez użycia środków spieniających oraz regranulatów.

Studnia składająca się z 2 elementów – podstawa z dnem okrągłym oraz stożka DN 1000mm ze średnicą otworu włazowego DN 600mm. Każda studnia musi być zaopatrzona w pierścień betonowy producenta.

Podstawa z dnem kulistym zaopatrzona w wykonane fabrycznie króćce z PE – wylotowy do grawitacji, styczny z podstawą w dolnej jej części oraz króćcem wlotowym stycznym do ściany studni wykonanym powyżej dna studni.

Dobór średnic rur wlotowych oraz pozostałych parametrów studni zgodne z załączonymi rysunkami szczegółowymi.

Studnie rozprężne zaopatrzyć w filtr antyodorowy zawierający wkład wymienny (kaseta) z **węglem aktywnym (nieimpregnowanym)** umieszczony w zwężce studni średnicy DN 00. Filtr musi umożliwić przepływ powietrza w ilości $V = 0,3 \text{ m}^3/\text{h}$.

Studnie rozprężne zaopatrzyć we włazy zgodne z PN-EN 124 dla klasy obciążenia D 400. Celem optymalnej pracy dopuszcza się zastosowanie ramy włazu wyposażonej w podcięcie umożliwiające podwieszenie kosza na zanieczyszczenia.

3.5. Skrzyżowania kanalizacji z istniejącym uzbrojeniem.

W trakcie wykonywania wykopów w pobliżu domów gdzie znajdują się podziemne przyłącza: wodociągowe, gazowe, kanalizacyjne, telekomunikacyjne i elektryczne oraz w wielu przypadkach drenaż, prace prowadzić z dużą ostrożnością.

Niektóre z w/w sieci mogą być nienaniesione geodezyjnie na planach sytuacyjno-wysokościowych (dotyczy to w przyłączy i sieci). We wszystkich przypadkach, należy uzyskać przed przystąpieniem do prac informację o uzbrojeniu podziemnym i jego ewentualnych zmianach od użytkownika terenu oraz właściciela uzbrojenia podziemnego.

Skrzyżowania z istniejącymi przewodami infrastruktury podziemnej pokazano na profilach podłużnych. Roboty ziemne w rejonie istniejącego uzbrojenia należy prowadzić z zachowaniem szczególnej ostrożności. W miejscach skrzyżowań i zbliżeń z istniejącym uzbrojeniem wykonać ręcznie przekopy próbne. Napotkane uzbrojenie podziemne zabezpieczyć przed uszkodzeniem. Podwieszenia przewodów istniejącego uzbrojenia podziemnego wykonywać z chwilą ich odkrycia. Nie wolno pozostawiać tych przewodów bez koniecznego podparcia.

Na czas budowy należy zapewnić dojazd do posesji. Odtworzenie nawierzchni rozebranych w miejscach wykonywania wykopów, przewiduje się wykonanie robót drogowych odtworzeniowych zgodnie z uzgodnieniami wydanymi przez Urząd Gminy w Nowym Tomyślu.

3.6. Obliczenie ilości ścieków sanitarnych.

BILANS ŚCIEKÓW .

Bilans odprowadzanych do kanalizacji ścieków przyjęto w wysokości średniego zapotrzebowania wody i obliczono dla okresu docelowego.

Zużycie jednostkowe wody na mieszkańca na wsiach maleje, na co wpływ ma powszechne opomiarowanie odbiorców wody. Podobnie wygląda w miastach, jednak standard wyposażenia sanitarnego mieszkań wzrasta. W opracowaniu, wzięto pod uwagę poprawę standardu wyposażenia sanitarnego mieszkań, a co za tym idzie zwiększenie zużycia wody. Ustalone zapotrzebowanie wody na mieszkańca do obliczeń przyjęto **110 l/ Mk/d**. Pod względem składu, ścieki będą odpowiadały przeciętnym ściekom bytowo - gospodarczym, bez domieszki ścieków przemysłowych.

Do obliczeń przyjęto następujące wskaźniki:

- liczba działek - przyjęto 50 szt.;
- ilość mieszkańców - przyjęto 4 osoby na posesję;
- liczba ludności - przyjęto 200 osób;
- jednostkowa ilość ścieków 110 l/Mk/d
- współczynnik nierównomierności dobowej **Nd = 1,5**
- współczynnik nierównomierności godzinowej **Nh = 2,5**

$$Qd.śr = 200 \times 0,11 = 22,0 \text{ m}^3/\text{d}$$

$$Qd \text{ max} = 22,0 \times 1,5 = 33,0 \text{ m}^3/\text{d}$$

$$Qgodz. \text{ max} = 33,0 \times 2,5 : 24 = 3,43 \text{ m}^3/\text{godz.} = 0,95 \text{ dm}^3/\text{sek.}$$

3.7. Przepompownia ścieków PS.1.

Dane wysokościowe:

➤ rzędna terenu przy przepompowni	m npm	76,15
➤ rzędna wjazdu przepompowni (Inwestor założył 25 cm ponad teren + grubość płyty).	m npm	76,60
➤ rzędna osi rur. tłocznego z przepompowni	m npm	74,55
➤ maksymalna rzędna rurociągu tłocznego	m npm	76,50
➤ rzędna dna kanału dopływowego do przepompowni	m npm	72,66
➤ rzędna poziomu awaryjnego w przepompowni	m npm	72,61
➤ rzędna poziomu max w przepompowni	m npm	72,56
➤ rzędna poziomu min w przepompowni	m npm	71,86
➤ rzędna poziomu suchobiegu w przepompowni	m npm	71,66
➤ rzędna dna technologicznego	m npm	71,16

$$\begin{array}{r} \text{różnica geometryczna} \quad 76,50 - 71,86 = 4,64 \\ \text{ciśnienie na wylocie} \quad \quad \quad \underline{1,00} \\ \text{\textbf{łącznie}} \quad \quad \quad \quad \quad \quad \text{\textbf{5,64}} \end{array}$$

Dane do wykresu rurociągu: średnica DN = 90 x 5,4mm, PE HD SDR 17, długość L=375,0m.

q m3/godz	q dm3/sek	i mm/m	HI m	HI+m m	V m/sek
7,2	2	2,8	1,05	1,26	0,45
14,4	4	10,0	3,75	4,50	0,8
18,0	5	14,0	5,25	6,30	1,0
21,6	6	20,0	7,50	9,00	1,25

Tabela nr 3.

Łączna wysokość podnoszenia $5,64 + 4,50 = 10,14$ m.

Wymagana obliczeniowa wydajność przepompowni $Q = 4,0$ l/s.

Zaprojektowano 2 pompy zatapialne przeznaczone do tłoczenia nieoczyszczonych ścieków surowych o jednostkowej wydajności zapewniającej pokrycie w/w potrzeb przy pracy w układzie 1 + 1 (rezerwa awaryjna 100%).

Obliczeniowy punkt pracy pompy pracującej pojedynczo:

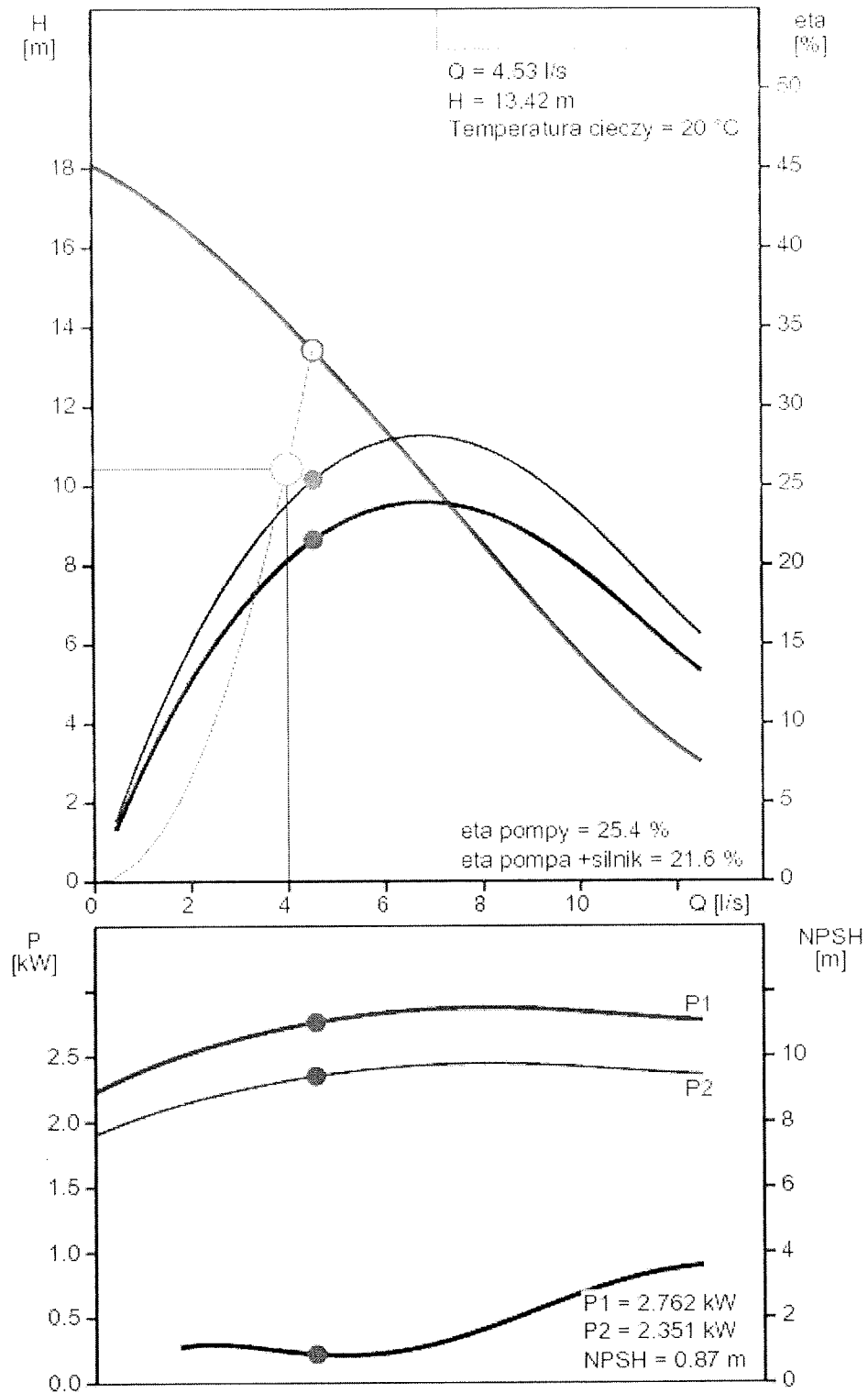
PS.1 – 4,0 l/s -10,5 m;

Parametry pomp:

Wydajność max :	Q = 4,0 dm3/sek = 14,4m3/h.
Całkowita wys. podnoszenia :	H = 10,44 m,
Prędkość przepływu :	V = 0,8 m/s
Typ wirnika	- super vortex;
Króciec ssawny	- 80 mm;
Króciec tłoczny	- 80 mm;
Ciśnienie	- PN 10;
Moc wejściowa P1	- 2,9 kW;

Prędkość nominalna - 2900 obr./min;
Nominalna moc silnika P2 - 2,2 kW.
Średnica rurociągu tłocznego : DN = 90 x 5,4 mm SDR 17.

Przykładowa charakterystyka pomp PS.1:



3.7.1. Obliczenia hydrauliczne.

Obliczeniowy dopływ ścieków do przepompowni wyniesie:

PS.1.

$$Q_{\text{śrd}} = 22,0 \text{ m}^3/\text{h}$$

$$Q_{\text{maxh}} = 3,43 \text{ m}^3/\text{h} = 0,95 \text{ dm}^3/\text{s}$$

Obliczenie strat hydraulicznych w rurociągach tłocznych wykonano przy następujących założeniach:

- straty liniowe i miejscowe w obrębie przepompowni obliczono dla rur ze stali KO;
- straty liniowe na sieci obliczono dla rur PE 100 SDR 17;
- straty miejscowe na sieci przyjęto jako równe 10% strat liniowych na długości;
- współczynnik chropowatości bezwzględnej dla rur stalowych $k = 0,25 \text{ mm}$;
- współczynnik chropowatości bezwzględnej dla rur PE $k = 0,10 \text{ mm}$;
- kinematyczny współczynnik lepkości dla $t = 20^\circ\text{C}$ $\nu_{20} = 1,0068 \times 10^{-6} \text{ m}^2/\text{s}$.

Współczynniki oporów miejscowych w obrębie przepompowni:

- | | |
|---------------------|---|
| ➤ stopa sprzęgająca | $\xi = 0,40$ |
| ➤ zasawa odcinająca | $\xi = 0,20$ |
| ➤ zawór zwrotny | $\xi = 1,20$ |
| ➤ kolano 90° | $\xi = 0,40$ |
| ➤ trójnik | $\xi = 1,20$ |
| ➤ wylot | $\xi = 1,00$ |
| | <hr/> |
| | Razem $\Sigma \xi = 4,40$ |

3.7.2. TABELARYCZNE ZESTAWIENIE WYNIKÓW OBLICZEŃ HYDRAULICZNYCH.

Obliczenia hydrauliczne rurociągów tłocznych $k = 0,25 \text{ mm}$ $v_{20} = 1,0068 \times 10^{-6} \text{ m}^2/\text{s}$.

Odcinek	Q [l/s]	D_i [mm]	L [m]	$V = \frac{4 \times Q}{\pi \times d_i^2}$ [m/s]	Re = $\frac{V \times d}{\nu}$	$\varepsilon = \frac{k}{d}$	λ	$\Delta h_f = \lambda \frac{l \cdot V^3}{d \cdot 2g}$ [m]	$\Delta h_m = \sum_{i=1}^n \frac{V_i^3}{2g}$ [m]	$\sum \Delta h_{f,m}$ [m]
Teren pompowni PS.1	4,0	80	3,4	0,8	$0,64 \times 10^5$	$3,13 \times 10^{-3}$	$2,7 \times 10^{-2}$	0,037	0,14	0,18

Tabela nr 4.

Obliczenia hydrauliczne rurociągu tłoczego $k = 0,1 \text{ mm}$ $v_{20} = 1,0068 \times 10^{-6} \text{ m}^2/\text{s}$.

Odcinek	Q [l/s]	D_i [mm]	L [m]	$V = \frac{4 \times Q}{\pi \times d_i^2}$ [m/s]	Re = $\frac{V \times d}{\nu}$	$\varepsilon = \frac{k}{d}$	λ	$\Delta h_f = \lambda \frac{l \cdot V^3}{d \cdot 2g}$ [m]	$\Delta h_m = 0,1 \Delta h_f$ [m]	$\sum \Delta h_{f,m}$ [m]
sieć od PS.1 do SR.1	4,0	79,2	370,0	0,81	$0,64 \times 10^5$	$1,26 \times 10^{-3}$	$2,08 \times 10^{-2}$	3,25	0,33	3,58

Tabela nr 5.

3.7.3. POJEMNOŚĆ CZYNNA KOMORY CZERPNEJ PRZEPOMPOWNI.

Założenia obliczeniowe:

- maksymalna ilość włączeń pompy – 10x/godz.
- rzeczywista wydajność pomp odczytana z wykresu charakterystyki hydraulicznej układu pompowego:

$$PS.1 \quad Q_p = 4,53 \text{ l/s}$$

Zgodnie z przyjętymi założeniami, pojemność czynna komory czerpnej powinna zapewnić załączanie pompy z częstotliwością nie przekraczającą 10 włączeń w ciągu godziny.

Maksymalna ilość włączeń ma miejsce, gdy wielkość napływu ścieków równa się połowie wydajności pompy; wówczas czas pracy pompy związany z opróżnianiem zbiornika jest równy czasowi napełniania zbiornika, zatem cykl pracy pompy jest podwojnym czasem napełniania.

- wielkość napływu $Q_N = \frac{1}{2} Q_p$
- cykl pracy pompy przy 10 włączeniach na godzinę $t = \frac{3600 \text{ s}}{10} = 360 \text{ s}$
- czas napełniania zbiornika (V_{CZ}) $t_N = t_p = \frac{1}{2} t$
- pojemność czynna zbiornika $V_{CZ} = Q_N \times t_N = \frac{1}{2} Q_p \times \frac{1}{2} t = \frac{Q_p \times t}{4} \text{ [dm}^3\text{]}$

Zatem:

$$\text{➤ } V_{CZPS.1} = \frac{4,53 \times 360}{4} = 407,7 \text{ dm}^3 = 0,41 \text{ m}^3$$

Dla przepompowni PS.1 zaprojektowano zbiornik w postaci studni o średnicy $d = 1,5 \text{ m}$.

$$\text{Powierzchnia rzutu komory czerpnej: } F = \frac{\pi \times d^2}{4} \text{ [m}^2\text{]}$$

$$\text{Niezbędna wysokość czynna komory czerpnej: } h_{CZ} = \frac{V_{CZ}}{F} = \frac{V_{CZ} \times 4}{\pi \times d^2} \text{ [m]}$$

$$\text{➤ } h_{CZPS.1} = \frac{0,41 \times 4}{3,14 \times 1,5^2} = 0,23 \text{ m}$$

3.7.4. OBLICZENIE POJEMNOŚCI RETENCYJNEJ UKŁADU POMPOWEGO.

- **Pojemność retencyjna V_R przepompowni PS.1.**

$$\text{Rurociągi } V_{PS.1} = 3,4 \times \frac{3,14 \times 0,080^2}{4} + 370 \times \frac{3,14 \times 0,0792^2}{4} = 1,84 \text{ m}^3$$

$$\text{Komora czerpna } V_{CZPS.1} = 0,41 \text{ m}^3$$

$$\text{Razem } V_{RPS.1} = V_{PS.1} + V_{CZPS.1} = 1,84 + 0,41 = 2,25 \text{ m}^3$$

- **Średni godzinowy dopływ ścieków:** $Q_h = \frac{Q_{dob}}{24}$

$$Q_{\text{hps.1}} = \frac{22,0}{24} = 0,92 \text{ m}^3/\text{h}$$

Przepompownia sieciowa PS.1 wyposażona zostanie w następujące elementy:

Zbiornik pompowni wykonany z polimerobetonu, o średnicy \varnothing 1500 mm z elementami montażowymi, króćcami wlotowym i wylotowym, oraz kominkami wentylacyjnymi, dostarczony na plac budowy.

- stopy sprzęgające – 2 szt.
- górne uchwyty prowadnic – 2 szt.
- orurowanie wykonane ze stali nierdzewnej DN 80 - 2 kpl.
- zawory zwrotne kulowe DN = 80 mm – 2 szt.
- zasuwy odcinające DN = 80 mm - 2 szt.
- wyłączniki pływakowe – 2 szt.
- łącznik kompensacyjny kołnierzowy – 2 szt.
- prowadnice pomp ze stali nierdzewnej – 4 szt.
- włącz do zbiornika ze stali nierdzewnej – 1 szt.
- kominki wentylacyjne ze stali nierdzewnej - 2 szt.
- drabinka szluzowa ze stali nierdzewnej
- pomost serwisowy ze stali nierdzewnej – 1 szt.
- nasada płuczająca – 1 szt.
- deflektor tłumiący ze stali nierdzewnej – 1 szt.
- łańcuch do pompy wraz z szekłami ze stali nierdzewnej – 2 szt.
- sonda hydrostatyczna – 1 szt.
- szafka zasilająco – sterująca dla pomp, do zabudowy zewnętrznej z sygnalizacją świetlną – dźwiękową i modemem GPRS – 1 szt.
- żurawik o udźwigu 150 kg - 1 szt.

Zaprojektować zasilanie elektroenergetyczne urządzeń przepompowni ścieków jak wyżej, instalację sterowania, automatyki i pomiarów (AKP) z przekazem danych do dyspozytorni PWiK w Nowym Tomyślu poprzez lokalne centrum zarządzania.

Jako rezerwowe źródło zasilania należy zaprojektować podłączenie stacjonarnego agregatu prądotwórczego sterowanego pływakami z poziomu „awaryjnego” – włącz agregat i poziomu „minimalnego” – wyłącz agregat. Takie rozwiązanie zapewni optymalną pracę agregatu prądotwórczego, wyłącznie w czasie pompowania ścieków. Przewidzieć oświetlenie terenu przepompowni.

Przewidzieć oświetlenie terenu przepompowni.

Teren przepompowni sieciowej należy ogrodzić i zamontować bramę wjazdową szerokości 3,0 m, natomiast przestrzeń pomiędzy zbiornikiem przepompowni a ogrodzeniem utwardzić poprzez ułożenie kostki brukowej.

Na dopływie ścieków do przepompowni zamontować należy zasuwę odcinającą nożową, uniemożliwiającą dopływ ścieków w przypadku awarii lub prac konserwatorskich (patrz plan zagospodarowania terenu i profile kanalizacyjne).

Uwaga: Należy zastosować pompy o najwyższej sprawności technicznej. Dobrane pompy w przepompowni sieciowej, są przykładowym rozwiązaniem projektowym, umożliwiającym prawidłowe działanie systemu kanalizacyjnego. Wykonawca robót może przyjąć inne rozwiązania, pod warunkiem, że będą one spełniały wymogi Inwestora, określone w STWiORB, zostaną uzgodnione z projektantem i uzyskają pisemną akceptację Inwestora.

3.8. OPIS TECHNOLOGICZNY PRZEPOMPOWNI ŚCIEKÓW.

Uwaga: Przed zamówieniem przepompowni należy wykonać sprawdzające pomiary geodezyjne terenu w miejscu zabudowy oraz sprawdzić rzędne rzeczywiste wykonanego kanału dopływowego.

Zbiornik przepompowni PS.1 zostanie wykonany z polimerobetonu o średnicy wewnętrznej 1,5m, z elementem dennym monolitycznym oraz płytą stropową prefabrykowaną, montowany w umocnionym wykopie na płycie fundamentowej (szczegóły patrz część konstrukcyjna). W dnie komory przewiduje się wykonanie skosów przeciwdziałających sedymentacji.

W ścianie zbiornika przepompowni wykonane zostaną przejścia szczelne, odpowiednie dla średnic orurowania zbiornika oraz rodzaju materiału króćca wlotowego i króćców tłocznych oraz rur wentylacyjnych.

Osadzenie włązów, wszystkich przejść szczelnych powinno być wykonane przez producenta zbiorników przepompowni na etapie produkcji zbiorników.

W celu demontażu pomp których masa jednostkowa wynosi ok. 65 kg zastosowano stacjonarne urządzenie dźwigowe (żurawik) o udźwigu do 150 kg – wykonanie ze stali nierdzewnej.

Zaprojektowana przepompownia będzie obiektem podziemnym pracującym w technologii bezskratkowej dzięki zastosowaniu pomp zatapiających z wirnikami zapewniającymi swobodny przelot, co całkowicie eliminuje konieczność usuwania skratek. Mając powyższe na uwadze można stwierdzić, że przepompownia nie będzie powodowa uciążliwości dla otoczenia. Uciążliwość spowodowana pracą przepompowni ograniczać się musi do własnej działki.

Zgodnie z art. 135 ust. 1 ustawy Prawo Ochrony Środowiska projektowana przepompownia nie zalicza się do obiektów wymagających stworzenia obszaru ograniczonego użytkowania (strefy ochrony sanitarnej).

Układ pompowy zaprojektowanej przepompowni zapewnia możliwość przerzutu 100% ilości dopływających ścieków w przypadku awarii jednej z dwóch pomp. Praca przepompowni będzie całkowicie zautomatyzowana, ograniczenie skutków ewentualnych awarii do minimum zapewni projektowany system sygnalizacji i monitoringu z przekazem stanów pracy i awarii do operatora sieci (zgodnie z wydanymi warunkami technicznymi Nr 88/O/KKZ/16 przez PWiK w Nowym Tomyslu).

Jako rezerwowe źródło zasilania elektroenergetycznego przewidziano użycie w razie potrzeby stacjonarnego agregatu prądotwórczego. Dobór agregatu w części elektrycznej projektu – patrz oddzielna teczka.

Włazy muszą być wykonane z materiałów odpornych na korozję w agresywnym środowisku -stal kwasoodporna, zabezpieczone zamkiem przed otwarciem przez osoby niepowołane.

Wymiar włązu i jego lokalizacja na płycie obudowy muszą umożliwić swobodny montaż i demontaż pomp. Właz należy wyposażyć w blokadę uniemożliwiającą samoczynne jego zamknięcie w trakcie obsługi pompowni.

Wewnątrz zbiornika wbudowana jest specjalna stopa sprzęgająca połączona z przewodem tłocznym, a na nim są zainstalowane zawory odcinające i zwrotne. W stopie sprzęgającej zamocowane są rurowe prowadnice biegnące do pokrywy włązu. Służą one do wprowadzenia pompy do zbiornika bez konieczności wchodzenia

do wewnątrz. Po tych samych przewodnicach jest wprowadzana pompa np. w celu konserwacji. Połączenie pompy z rurociągiem tłocznym następuje samoczynnie.

Wewnątrz zbiornika przewidziano zamontowanie pomostu do obsługi i drabinki. W górnej pokrywie przepompowni zamocowany jest właz, rury wentylacyjne i szafka rozruchowa do sterowania pracą pomp. Pompy są sterowane automatycznie za pomocą wyłączników pływakowych.

Standardowo przepompownia ścieków wyposażone będzie w dwie pompy pracujące naprzemiennie – jedna pompa pracuje a druga w tym czasie jest schładzana. W wypadku awarii jednej pompy, druga pompa automatycznie przejmuje jej zadanie .

Wszystkie pompy w przepompowniach posiadają zaczep prowadzący oraz nierdzewny łańcuch do opuszczania i podnoszenia pomp .

Do kolan sprzęgających zapewniających automatyczne połączenie pompy z pionem tłocznym są mocowane przewodnice rurowe oraz armatura hydrauliczna.

Piony tłoczne posiadają zabudowane zawory zwrotne kulowe, zasuwę kołnierzowe, a wszystkie złącza są ze stali kwasoodpornej. Piony tłoczne podłączone są do kolektora wylotowego o specjalnej oryginalnej konstrukcji z łukowymi odgałęzieniami i zwiększonym przekroju wylotu co zapewnia płynność przepływu medium i redukuje straty hydrauliczne.

Przepompownia posiada wentylację grawitacyjną. Z dwóch kominków wentylacyjnych usytuowanych na pokrywie górnej, jeden posiada końcówkę na której osadzona jest rura schodząca do poziomu ~300 mm powyżej poziomu alarmowego. Zapewniony jest więc grawitacyjny obieg powietrza i wietrzenie przepompowni.

W procesie przepompowywania ścieków należy spodziewać się uwalniania gazowych produktów tlenowego i beztlenowego rozkładu substancji organicznej zawartej w ściekach. Biorąc pod uwagę że przepompownia jest obiektem zamkniętym można przyjąć, że oddziaływanie ewentualnych przykrych zapachów będzie minimalne na granicy wydzielonej działki przy pompowni.

Jednak przewiduje się pod włazem do przepompowni, zamontowanie biofiltra w celu neutralizacji i eliminacji odorów.

Przepompownia wyposażona będzie w pomost zabudowany między pionami tłocznymi ułatwiający wykonywanie czynności obsługowych. Zejście na pomost umożliwi drabina a przejście przez luk montażowy ułatwią poręcze usytuowane na pokrywie górnej. Pomost nie stanowi przeszkody przy opuszczaniu pomp.

Na dopływie ścieków do przepompowni zamontować należy zasuwę odcinającą nożową, uniemożliwiającą dopływ ścieków w przypadku awarii lub prac konserwatorskich. Zastosować należy zasuwę nożową międzykołnierzową, np. Firmy Hawle , AVK lub inną o porównywalnych parametrach.

Teren przepompowni sieciowych należy ogrodzić - przewiduje się wykonanie ogrodzenia o wymiarach zgodnych z rysunkami załączonymi do niniejszej dokumentacji. Zamontować należy bramę wjazdowej szerokości 3,0 m i furtkę wejściową (patrz opracowanie konstrukcyjne).

Przestrzeń pomiędzy zbiornikiem przepompowni a ogrodzeniem utwardzić poprzez ułożenie kostki typu „Pozbruk”.

Zbiornik przepompowni z wyposażeniem (pompy, rurociągi i armatura, elementy wentylacji, pomosty, drabiny, instalacje wewnętrzne) wraz z

podłączeniem zasilania i sterowania powinien stanowić kompletny element dostawy producenta takich urządzeń. W zakres dostawy powinien również wchodzić transport, montaż i rozruch całego obiektu.

Wszelkie prace konserwacyjno-przeładowe w obrębie przepompowni winny być wykonywane przez 2 osoby mające odpowiednie przeszkolenie w zakresie wykonywanych prac oraz umiejące udzielić pierwszej pomocy.

Zejście do szybu przepompowni możliwe jest wyłącznie po dokładnym przewietrzeniu poprzez otwarcie włazu na okres 30 min. Pracownik wchodzący do szybu przepompowni winien posiadać na sobie szelki ratownicze, a linka bezpieczeństwa poprzez właz wprowadzona na zewnątrz. Drugi pracownik asekurujący pracującego wewnątrz, powinien być z nim w stałym kontakcie słownym.

Wykonane prace konserwacyjno-przeładowe winny być odnotowane w książce pracy pompowni.

Oddzielne opracowania stanowią projekty budowlane:

- konstrukcja posadowienia przepompowni w terenie;
- zasilanie elektryczne przepompowni.

3.9. RUROCIĄG TŁOCZNY.

Ścieki z projektowanej przepompowni podawane będą rurociągiem tłocznym o średnicy $DN = 90 \times 5,4 \text{ mm}$, SDR 17, wykonanym z rur PE HD, stosowanych do kanalizacji ciśnieniowej, łączonych przez zgrzewanie doczołowe w technologii zgrzewania elektrooporowego. Jedynie w przypadku przekroczenia cieku Szarka zastosowano rury warstwowe $DN 90 \times 8,2 \text{ mm}$, SDR 11, zgodnie z wymogami Inwestora zawartymi w „Warunkach Technicznych”.

Nie dopuszcza się stosowania kształtek segmentowych wykonywanych na budowie. Zgrzewanie rur winno być wykonywane zgodnie z instrukcją producenta rur. Zgrzewane powierzchnie winny być czyste i suche. Końcówki rur zgrzewanych należy ustawić współosiowo. Przed przystąpieniem do zgrzewania powierzchnie czołowe rur powinny zostać wyrównane. Rury z PE montować w temperaturze otoczenia od 0°C do 30°C , jednakże z uwagi na zmniejszoną elastyczność tego materiału w niskich temperaturach, zaleca się wykonywać połączenia w temperaturze nie niższej niż $+5^\circ \text{C}$. W przypadku konieczności zgrzewania rur w niesprzyjających warunkach atmosferycznych (niskie temperatury, wiatr lub deszcz) stanowisko do zgrzewania należy okryć namiotem.

Podczas prac wykonawczych musi być zwrócona szczególna uwaga na zabezpieczenie rur przed przemieszczaniem się podczas wypełniania wykopu i zagęszczania gruntu. W przypadku połączenia sieci z orurowaniem ze stali kwasoodpornej, rurociągi tłoczne warstwowe, należy łączyć z rurociągami ze stali KO przy pomocy tulei kołnierzowych z kołnierzem dociskowym. Rurociągi tłoczne ścieków projektuje się prowadzić w ulicach na przyjętej głębokości z przykryciem min. 1,4 m licząc od wierzchu przewodu do poziomu terenu.

Rurociągi tłoczne wykonywane z rur PEHD należy układać na nie zagęszczonej podsypce żwirowo-piaskowej (pozostałość na sicie 0,75mm maksymalnie 15%), o grubości warstwy 0,15 m. W przypadku zastosowania rur trójwarstwowych, nie wymagają one wykonania podsypki i obsypki piaskowej.

Alternatywnie rurociąg tłoczny wykonać można z rury warstwowej przeznaczonej do kanalizacji ciśnieniowej. Są to rury o podwyższonych parametrach odporności na skutki zarysowań oraz naciski punktowe. Mogą być układane w gruncie rodzimym

bez stosowania podsypki i obsypki piaskowej metodami tradycyjnymi i wąsko wykopowymi lub bezwykopowymi, pod warunkiem że grunt rodzimy zostanie dopuszczony do zastosowania.

Podczas przeprowadzania próby hydraulicznej, szczelność przewodów tłocznych powinna zapewnić utrzymanie ciśnienia próbnego przez okres 30 minut. Ciśnienie próbne powinno być większe o 50% od ciśnienia roboczego i nie powinno być mniejsze od 1,0 MPa (10 bar). Próbę szczelności należy przeprowadzać zgodnie z zaleceniami producenta rur podanymi w instrukcji montażu.

W miejscu włączenia rurociągu tłoczego z przepompowni sieciowej zastosowano studnie z PP rozprężne do wytracania energii. W studni rozprężnej pod pokrywą żeliwną należy zamontować biofiltr.

Za studnią rozprężną, w dwóch kolejno po sobie następujących studzienkach kanalizacji grawitacyjnej, zamontować pod pokrywami żeliwnymi biofiltr w celu neutralizacji i eliminacji odorów. Kompletny system posiada filtr z aktywnego węgla do usuwania przykrych zapachów i emisji siarkowodoru. Węgiel aktywny jest umieszczony w wymienialnych woreczkach, a całość elementów urządzenia wykonana z materiałów odpornych na korozję.

Projektowane przekroczenie rurociągiem tłoczonym ścieków sanitarnych cieku Szarka - działka **273/1**, zlokalizowane jest w obrębie działek nr **329** i **384** będących drogą gminną. Szczegółową lokalizację przekroczenia naniesiono na planie zagospodarowania terenu w skali 1:500 i schemacie skrzyżowania, stanowiących załączniki do niniejszego opracowania.

Zgodnie z opracowaniem i uzgodnieniem z Wielkopolskim Zarządem Melioracji i Urządzeń Wodnych w Poznaniu, Inspektorat w Nowym Tomyślu, przewiduje się wykonanie w miejscu kolizji gdzie warunki terenowe nie pozwalają na wykonanie przewiertu, ułożenia sieci nad rzeką Szarką.

W/w przejście wykonane zostanie ponad korytem rzeki i umiejscowione 0,6m (oś rurociągu) powyżej rzędnej góry skarp i powyżej światła kładki.

Rury przewodowe zamontowane będą w rurze ochronnej zabezpieczającej przed uszkodzeniem oraz wewnątrz ocieplonej zgodnie z przedstawionym rysunkiem szczegółowym.

Zastosowane rury warstwowe łączone poprzez zgrzewanie doczołowe, stanowią po zmontowaniu rurociąg całkowicie szczelny o podwyższonej odporności na punktowe naciski oraz uszkodzenia.

Dodatkowo zamontowane będą w rurze ochronnej o średnicy DN 250,0 mm, wykonanej z twardego polietylenu. Wprowadzenie rury przewodowej do rury ochronnej wykonać należy z zastosowaniem opasek dystansowych (płóz ślizgowych typu B), rozmieszczonych co 1,0 m.

Odcinek rury przeznaczony do ułożenia w rurze ochronnej należy poddać próbie na szczelność złączy na powierzchni terenu przed wprowadzeniem jej do osłony.

Przestrzeń międzyururowa wypełniona zostanie otuliną dzieloną z pianki poliuretanowej dla ocieplenia rurociągu tłoczego. Grubość otuliny min. 8 cm. Całość na końcówkach zabezpieczona zostanie manszetami typu "N" z opaskami zaciskowymi ze stali nierdzewnej.

Rurociąg tłoczny ścieków sanitarnych w miejscu przekroczenia, wykonany zostanie z rur warstwowych o średnicy zewnętrznej $D_z = 90 \times 8,2$ mm, na wysokości 0,60 m, (oś rurociągu) powyżej rzędnej góry skarp i powyżej światła mostu. Projektowane przekroczenie cieku stanowić będzie konstrukcję samonośną (wg opracowania konstrukcyjnego).

W miejscu przekroczenia ciek posiada następujące parametry:

km 30 + 919 m m;

rzędna dna cieku – 73,50 m npm;

rzędna terenu skarpy – 75,35m npm;

rzędna dna ścianki rury osłonowej – 75,85 m npm;

rzędna osi rurociągu - 75,98m npm;

długość rury osłonowej – 13,0m.

Ze względu na konieczność odpowietrzenia rurociągu tłoczego w miejscu skrzyżowania z ciekim Szarka, zastosowano zespół napowietrzająco-odpowietrzający do ścieków montowany zgodnie z załączonym schematem przekroczenia rowu. Zespół napowietrzająco-odpowietrzający zamontować należy bezpośrednio na rurociągu stosując opaskę z odejściem kołnierzowym. Rurę osłonową z twardego polietylenu dla przekroczenia z cieku połączyć poprzez zgrzewanie z osłoną zaworu odpowietrzającego także wykonaną z polietylenu o średnicy 450mm i przykryć pokrywą o średnicy 425mm. Całość zabezpieczyć przed otwarciem pokrywy. Odwodnienie zespołu napowietrzająco-odpowietrzającego wyprowadzić poza obudowę.

4. WYKONANIE KANALIZACJI SANITARNEJ.

4.1. Roboty przygotowawcze.

Przed przystąpieniem do robót należy wykonać prace przygotowawcze związane z pomiarami, wytyczeniem osi przewodów i obiektów sieciowych, organizacją robót, ustaleniem miejsc do odkładania ziemi rodzimej, odwożeniem urobku oraz powiadomieniem właścicieli terenów a w szczególności:

- Opracowanie „Planu Bioz” dotyczącego planowanych robót budowlanych.
- Wytyczenie w terenie osi kanałów i sieci tłocznej przez odpowiednie służby geodezyjne.
- Usunięcie wierzchnich warstw drogowych, poza zasięgiem robót.
- Ustalenie stałych reperów, a w przypadku niedostatecznej ich ilości wbudowanie reperów tymczasowych z rzędnymi sprawdzanymi przez służby geodezyjne Wykonawcy.
- W miejscach, gdzie może zachodzić niebezpieczeństwo wypadków, budowę należy ogrodzić od strony ruchu, a na noc dodatkowo oznaczyć światłami.
- Przed przystąpieniem do robót należy wykonać odkrywki istniejących sieci pod nadzorem ich użytkowników celem uniknięcia ewentualnej kolizji.

4.2. Roboty ziemne.

Roboty ziemne prowadzone podczas realizacji zamierzenia projektowego należy wykonywać zgodnie z normą PN-B-06050:1999 „Geotechnika -- Roboty ziemne – Wymagania ogólne”, PN-B-10736:1999 „Roboty ziemne. Wykopy otwarte dla przewodów wodociągowych i kanalizacyjnych. Warunki techniczne wykonania” oraz Rozporządzenia Rozporządzenie Ministra Infrastruktury z dnia 6 lutego 2003 r. w sprawie bezpieczeństwa i higieny pracy podczas wykonywania robót budowlanych. W trakcie prowadzenia prac budowlanych Wykonawca zobowiązany jest uwzględnić ochronę środowiska na obszarze prowadzenia prac, a w szczególności ochronę gleby, zieleni, naturalnego ukształtowania terenu i stosunków wodnych (ustawa z dnia 27.04.2001 r. Prawo ochrony środowiska – Dz. U. Nr 62 poz. 627 z późniejszymi zmianami).

Wykopy pod projektowane rurociągi należy wykonywać mechanicznie, a w pobliżu skrzyżowań z istniejącym uzbrojeniem ręcznie. Prace należy rozpocząć od najniższego punktu, aby zapewnić grawitacyjny odpływ wody z dna wykopu. Wykop należy wykonywać bez naruszania naturalnej struktury gruntu poniżej projektowanego poziomu posadowienia.

W przypadku wykonywania wykopów ręcznie lub konieczności wykonywania prac montażowych w wykopie, szerokość dna wykopu na prostych odcinkach powinna być większa o co najmniej 0,4 m od zewnętrznej średnicy rury. Na łukach szerokość dna wykopu powinna być o 50% większa od szerokości dna na odcinkach prostych. Podłoże posadowieniowe należy zabezpieczyć warstwą wyrównawczą o grubości 10 ÷ 20 cm, wykonaną z piasku lub ziemi nie zawierającej żadnych grud.

Podobne warunki należy spełnić podczas zasypywania wykopu. Nad rurociągiem należy wykonać 20 cm obsypkę z piasku lub przesianego gruntu rodzimego. Obsypka powinna zapewnić rurze podparcie z każdej strony i zabezpieczyć przed obciążeniami zewnętrznymi.

Ściany wykopów należy tak kształtować lub obudować, aby nie nastąpiło obsunięcie się gruntu. Technologia wykonywania wykopu musi umożliwiać jego odwodnienie w sposób zgodny ze zwyczajową praktyką inżynierską w całym okresie trwania robót ziemnych. Przyjęty sposób odwodnienia wykopu nie może powodować powstania w gruncie zjawisk niekorzystnych, np. takich jak:

- wytworzenie głębokich lejów depresyjnych w gruntach zagrożonych sufozją,
- „rozpompowanie” warstwy wodonośnej,
- zmiana kierunków przepływu wód gruntowych,
- zwiększenie współczynnika filtracji gruntów.

Wykonywanie wykopów powinno postępować w kierunku podnoszenia się niwelety, aby umożliwić odpływ wód z wykopu. Wodę z wykopu należy odprowadzać poza teren robót. Należy przeciwdziałać powstawaniu zastoisk wody w wykopie oraz rozmywaniu skarp wykopu.

Wszelkie prace ziemne na terenach zielonych (np. prowadzenie kanałów i sieci na terenie pobocza drogi) należy wykonywać po uprzednim zabezpieczeniu roślin (drzewa, krzewy) przed uszkodzeniem. Należy również zdjąć warstwę wierzchnią gleby urodzajnej, aby nie wymieszać jej z warstwami gruntu położonymi niżej. W przypadku braku miejsca na składowanie urobku i jednocześnie zapewnienie dostępu do wykopu oraz istniejący ruch kołowy należy przyjąć konieczność wywozu ziemi na czasowe składowisko ustalone przez Wykonawcę z Inwestorem. Ilość ziemi wywożonej na czasowe składowisko uzależniona będzie od organizacji budowy przyjętej przez Wykonawcę Robót. W przypadku sieci wykonywanych w miejscach występowania gruntów nienośnych (grunty organiczne, nasypy niekontrolowane) wymagana jest całkowita wymiana gruntu.

Głębokość wykopu D	Szerokość wykopu B [m] Zewnętrzna średnica rury [mm]
[m]	Dz 200
Wykopy płytkie $D < 1,8$	$Dz + 0,7$
Wykopy średniej głębokości $1,8 < D < 3,5$	$Dz + 0,8$
Wykopy głębokie $D > 3,5$	$Dz + 0,9$

Tabela nr 6.

W przypadku konieczności zastosowania drenażu w dnie wykopu szerokość wykopu należy zwiększyć o 10 cm.

Wszystkie wykopy o głębokości przekraczającej 1,0 m, wykopy w drogach oraz w pobliżu budynków, drzew należy wykonać jako wąsko przestrzenne o ścianach szalowanych wypraskami stalowymi lub obudową płytową OW – Wronki. Należy zachować szczególną ostrożność w zakresie BHP ze względu na głębokie wykopy. Wykopy powinny być zabezpieczone przed zalewaniem wodami opadowymi. Należy przewidzieć możliwość podniesienia się poziomu wód gruntowych w stosunku do określonej podczas badań geologicznych.

Odwodnienie wykopów będzie zależało od intensywności napływu wody do wykopu oraz poziomu zalegania wód gruntowych w stosunku do dna wykopu. Przy niewielkich ilościach napływającej wody występującej w poziomie posadowienia rury dopuszczalne jest bezpośrednie pompowanie wody z dna wykopów.

Woda powinna być odpompowywana ze studzienek w dnie wykopu wykonanych z rur betonowych lub PE DN 500 mm H = 1,0 m. Pamiętaj jednak należy że bezpośrednie pompowanie wody z wykopu wywołać może rozluźnienie struktury gruntu, co w niesprzyjających warunkach może doprowadzić do powstania zjawiska kurzawki. W takim przypadku należy natychmiast przerwać pompowanie.

W zależności od rzeczywistych warunków, dopuszcza się inną technologię odwadniania, o ile zapewni ona prawidłowe odwodnienie wykopów w całym okresie trwania robót ziemnych.

W przypadku zastosowania metody odwodnienia przy pomocy igłofiltrów, przewiduje się zastosowanie typowego zestawu igłofiltrów DN 32 – 50 mm z pompą próżniową i rurociągami tymczasowymi DN 150 mm układanymi na powierzchni lub zestawu podobnego będącego na wyposażeniu Wykonawcy.

4.3. Posadowienie kanałów.

Uwaga: Dane dotyczące głębokości istn. kanałów dopływowych do szamb przy budynkach prywatnych otrzymano z wywiadu terenowego od właścicieli posesji. Są one jednak orientacyjne. Dlatego przed wykonaniem przykanalików do posesji prywatnych, należy wykonać sprawdzające wykopy i pomiary geodezyjne w miejscu zabudowy oraz sprawdzić rzędne rzeczywiste istn. kanału dopływowego na którym montowane będą studnie dla przyłączy kanalizacyjnych .

Wykopy w drogach gminnych a także na gruntach prywatnych ze względu na bliskość zabudowy, wąski pas drogowy oraz warunki gruntowo – wodne, wykonać wyłącznie jako wąsko przestrzenne zabezpieczone szalunkami pionowymi przed osuwaniem.

Pionowe ściany wykopów należy zabezpieczyć systemowymi obudowami, zgodnie z obowiązującymi normami, m.in. z PN-81/B-03020 „Grunty budowlane. Posadowienie bezpośrednio budowli. Obliczenia statyczne i projektowanie”.

Przed przystąpieniem do zasadniczych robót ziemnych należy wykonać przekopy próbne celem ustalenia dokładnej lokalizacji i wysokościowego posadowienia istniejącego uzbrojenia.

Przed przystąpieniem do układania kanału z PVC-U należy starannie przygotować podłoże poprzez wyrównanie, oczyszczenie z kamieni oraz odwodnienie. Kanał układać na podsypce piaskowej grubości 15cm.

Kanał układać na rzędnych zgodnych z opracowaną dokumentacją projektową (patrz profile podłużne). Roboty należy prowadzić od wylotu w górę przeciwnie do spadku kanału w celu umożliwienia grawitacyjnego odpływu napływających wód.

Wykopy pod kanały należy wykonać zgodnie z PN-B-06050:1999 i PN-B-10736:1999.

Wydobywaną ziemię należy składować wzdłuż krawędzi wykopu w odległości nie mniejszej niż 1,0m od krawędzi umocnionego wykopu.

Wykopy zabezpieczyć przed zalewaniem wodami pochodzenia atmosferycznego i technologicznego.

Po ułożeniu fragmentu kanału grawitacyjnego i wykonaniu warstwy ochronnej obsypki należy przeprowadzić próbę szczelności. Próbę szczelności rurowciągów grawitacyjnych ułożonych w gruntach suchych należy wykonać w zakresie szczelności na eksfiltrację ścieków do gruntu, natomiast w gruntach nawodnionych przeprowadza się badanie na infiltrację wód gruntowych do kanału.

Próbę należy przeprowadzić zgodnie z warunkami zawartymi w normie PN-EN 1610 z 2002r.

Technologię układania rur w wykopie, podsypkę oraz obsypkę należy przyjąć i wykonać zgodnie z zaleceniami producenta rur oraz podanymi wymogami technicznymi, projektem wzmocnienia podłoża i obowiązującymi przepisami.

Do budowy przewodów mają zastosowanie wyłącznie rury i kształtki nieuszkodzone, posiadające atest. Montaż rur należy wykonać zgodnie z "Instrukcją montażową" producenta rur.

Obsypkę rur należy wykonać natychmiast po odbiorze częściowym robót zanikających potwierdzającym prawidłowość zakończonego posadowienia rur.

Obsypkę należy prowadzić do uzyskania grubości warstwy min. 30 cm powyżej wierzchu rury (po zagęszczeniu). Wymagany stopień zagęszczenia obsypki rur układanych w pasie drogowym dróg gminnych wynosi 95% SPD wg standardowej metody Proctora. Do zagęszczenia dopuszczalne jest stosowanie tylko sprzętu lekkiego, aby nie spowodować odkształcenia lub przemieszczenia przewodu. Jako materiał na obsypkę może być użyty grunt przepuszczalny (piasek bez kamieni). Dopuszcza się wykorzystanie na obsypkę gruntu rodzimego z wykopu, o ile spełnia on te wymagania.

Pozostałą część wykopu należy wypełnić gruntem przepuszczalnym, niewysadzinowym. Zasyпка powinna być wykonywana równomiernie, a grunt należy zagęszczać niezwłocznie po wbudowaniu warstwami o grubości odpowiedniej do zastosowanego sprzętu. Należy zwrócić szczególną uwagę na staranne wykonywanie zagęszczenia gruntów gdyż nie właściwe wykonanie zasyпки a zwłaszcza zagęszczeń może doprowadzić do osiadania gruntu.

Urobek z wykopu nie nadający się do zasypania wykopu bądź kolidujący z tymczasową organizacją ruchu należy wywozić do miejsca uzgodnionego z Inwestorem.

4.4. Montaż rur.

Po wstępnym rozmieszczeniu rur w wykopie należy przystąpić do montażu kanału. Prace prowadzić zgodnie z projektowanym spadkiem pomiędzy studniami. Montaż polega na wprowadzeniu bosego końca rury do kielicha drugiej. W przypadku zastosowania rur kielichowych rury kanalizacyjne należy układać kielichami w kierunku postępu robót. Przy montażu rur należy zwrócić uwagę na sposób umieszczenia uszczelki we wgłębieniu kielicha oraz na odpowiednie umieszczenie bosego końca w kielichu. Przed przystąpieniem do wcisku bosego końca rury do kielicha, należy posmarować go środkiem poślizgowym.

4.5. Montaż studni.

Studnie kanalizacyjne betonowe i tworzywowe należy montować w przygotowanym, odwodnionym wykopie. Tylko w agresywnym środowisku gruntowo – wodnym wykonać izolację antykorozyjną zewnętrznych powierzchni studni z dwóch warstw bitizolu R+Pg. Prefabrykowane elementy studni betonowych łączone są za pomocą uszczeltek. Do jej montażu używać smarów poślizgowych. Pierścienie dystansowe łączone przy użyciu zaprawy betonowej, o grubości warstwy połączeniowej do 10 mm.

Zasyp studni do terenu istniejącego można prowadzić sypkim gruntem rodzimym zagęszczając warstwowo.

Teren nasypany nad kanałem i w rejonie plantowanym należy utwardzić zgodnie ze stanem pierwotnym. Prace ziemne wykonywać zgodnie z aktualnie obowiązującymi przepisami BHP dotyczącymi wykonania i odbioru robót.

O terminie przystąpienia do robót ziemnych należy powiadomić wszystkich użytkowników przedmiotowego terenu i urządzeń podziemnych oraz uzgodnić warunki prowadzenia i nadzoru robót.

5. UWAGI KOŃCOWE.

- Wykonawstwo kanalizacji sanitarnej grawitacyjnej i ciśnieniowej, prowadzone będzie w terenie o dużej ilości podziemnego uzbrojenia, przypuszczalnie także częściowo nie zaznaczonego na planach sytuacyjno-wysokościowych lub zaznaczonego orientacyjnie, dlatego należy zachować szczególną ostrożność podczas prac ziemnych (patrz uzgodnienia).
- Przed przystąpieniem do wykonywania robót Wykonawca zobowiązany jest do zapoznania się z w/w opracowaniami w celu koordynacji przy realizacji robót.
- **Przed przystąpieniem do wykonywania robót Wykonawca zobowiązany jest do zapoznania się z uzgodnieniami załączonymi do niniejszego projektu oraz zgłosić przystąpienie do wykonywania sieci w Dziale Technicznym Inwestora.**
- W przypadku natrafienia przy wykonywaniu wykopów pod rurociąg na uzbrojenie, należy je zabezpieczyć przed uszkodzeniem. Koszt zabezpieczenia musi być przewidziany w koszcie wykonawstwa.
- Wszystkie roboty ziemne w pobliżu istniejącego uzbrojenia mogą być wykonywane tylko za zgodą i wiedzą oraz pod nadzorem zakładu eksploatującego dane uzbrojenie.
- Wykonane wykopy należy zabezpieczyć przez ustawienie zapór, a w wypadku pozostawienia przejść wykonać je pomostami oporęczowanymi, w godzinach nocnych oznaczonych lampami świecącymi kolorem czerwonym. Plac budowy należy oznaczyć znakami drogowymi i wyposażyć w mostki do przejścia i przejazdu. Niedopuszczalne jest pozostawienie wykopów nie oznakowanych, nie zabezpieczonych stosownymi barierkami i zaporami i nie oświetlonych w nocy.
- Po wykonaniu poszczególnych odcinków, dokonać inwentaryzacji sieci i na trzy dni przed planowanym terminem zakończenia robót Wykonawca zobowiązany jest do zgłoszenia sieci do odbioru w stanie odkrytym do PWiK w Nowym Tomyślu – Biuro Obsługi Klienta.
- Prace ziemne wykonywać zgodnie z aktualnie obowiązującymi przepisami BHP dotyczącymi wykonania i odbioru robót budowlano-montażowych obowiązującym normami.

- O terminie przystąpienia do robót ziemnych należy powiadomić wszystkich użytkowników przedmiotowego terenu i urządzeń podziemnych oraz uzgodnić warunki prowadzenia i nadzoru robót.
- Szczegóły nie ujęte w niniejszym opracowaniu, a związane z wykonywaniem poszczególnych robót, należy realizować zgodnie z instrukcjami wykonania, warunkami technicznymi, PN oraz wymogami producentów stosowanych materiałów.
- Wykonawca jest zobowiązany do wykonania monitoringu TV sieci grawitacyjnej z zapisem na płycie DVD lub CD-R przed odbiorem. Przegląd kamerą wykonać tylko i wyłącznie w obecności przedstawiciela PWiK w Nowym Tomyślu
- Dokumentacja powykonawcza powinna zawierać geodezyjną inwentaryzację powykonawczą (mapa i szkic) wraz z współrzędnymi przy obiektach o ilości punktów większej niż 20, zapisanych na typowych nośnikach informatycznych (płyta CD, płyta DVD) jako kopia materiału przekazanego do ośrodka geodezyjnego (w formacie pliku *.txt). Zalecane jest przekazywanie w postaci numerycznej współrzędnych nawet niewielkiej ilości pomierzonych punktów. Współrzędne i rzędne należy podawać z dokładnością co najmniej dwóch miejsc po przecinku.

6. Zestawienie sieci i obiektów sieciowych.

Długości kanalizacji grawitacyjnej i tłocznej :

L.P.	WYSZCZEGÓLNIENIE	JEDN.	ILOŚĆ
1.	Rury PVC-U kielichowe klasy S z litą ścianką SDR 34, SN 8, DN 200 x 5,9 mm	m	1 335,5
2.	Rury PVC-U kielichowe klasy S z litą ścianką SDR 34, SN 8, DN 160 x 4,7 mm	m	111,5
3.	Rura ciśnieniowa PEHD 90 x 5,4mm, SDR 17	m	354,0
4.	Rura ciśnieniowa warstwowa 90 x 8,2mm, SDR 11	m	22,0

Tabela nr 7.

Obiekty na sieci :

L.P.	WYSZCZEGÓLNIENIE	ILOŚĆ
1.	Przepompownia sieciowa PS.1 Ø1500 mm, L= 5,44m - wydajność Qsek = 0,95 dm ³ /sek.	1

Tabela nr 8.

ZESTAWIENIE STUDNI :

L.P.	WYSZCZEGÓLNIENIE	GLĘBOKOŚĆ	ILOŚĆ
1.	STUDNIA KANALIZACYJNA DN 1000mm	do 1,5 m	2 szt.
2.	STUDNIA KANALIZACYJNA DN 1000mm	do 2,0 m	6 szt.
3.	STUDNIA KANALIZACYJNA DN 1000mm	do 2,5 m	7 szt.
4.	STUDNIA KANALIZACYJNA DN 1000mm	do 3,0 m	8 szt.
5.	STUDNIA KANALIZACYJNA DN 1000mm	do 3,5 m	4 szt.


BUDOWA KANALIZACJI SANITARNEJ W GLINIE OD ULICY KOMUNALNEJ
W KIERUNKU ŚWIETLICY WIEJSKIEJ, GMINA NOWY TOMYŚL.

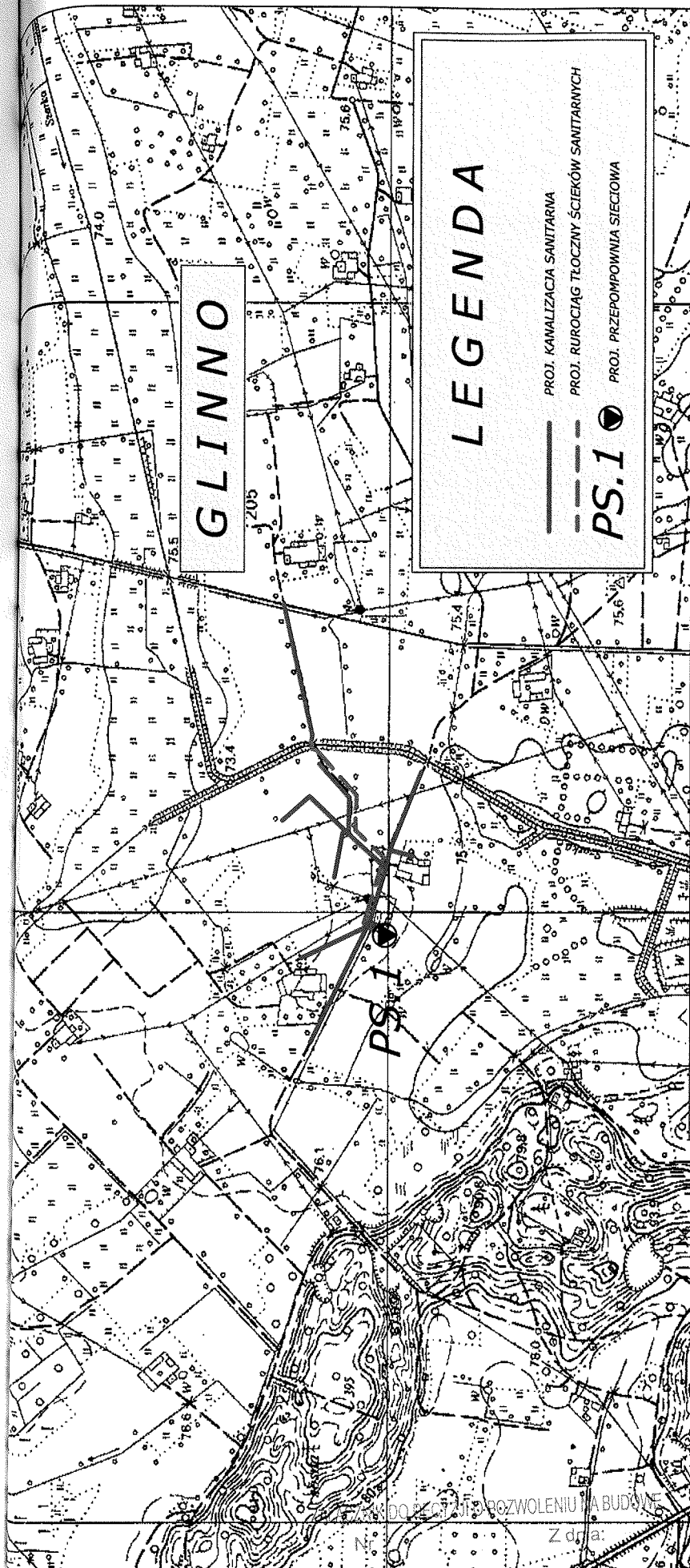
6.	STUDNIA KANALIZACYJNA DN 1000mm z zasuwą nożową odcinającą	do 4,0 m	1 szt.
7.	STUDNIA ROZPRĘŻNA DN 1000mm	1,62 m	1 szt.

Tabela nr 9.

L.P.	WYSZCZEGÓLNIENIE	GŁĘBOKOŚĆ	ILOŚĆ
1.	STUDNIA KANALIZACYJNA TWORZYWOWA DN 425mm	do 1,5 m	3 szt.
2.	STUDNIA KANALIZACYJNA TWORZYWOWA DN 425mm	do 2,0 m	7 szt.
3.	STUDNIA KANALIZACYJNA TWORZYWOWA DN 425mm	do 2,5 m	2 szt.

Tabela nr 10.


Ryszard Owsianowski
upr. bud. 210/90 PW
§ 2 ust. 2, § 13 ust. 1
specjalność instalacyjno-inżynierska



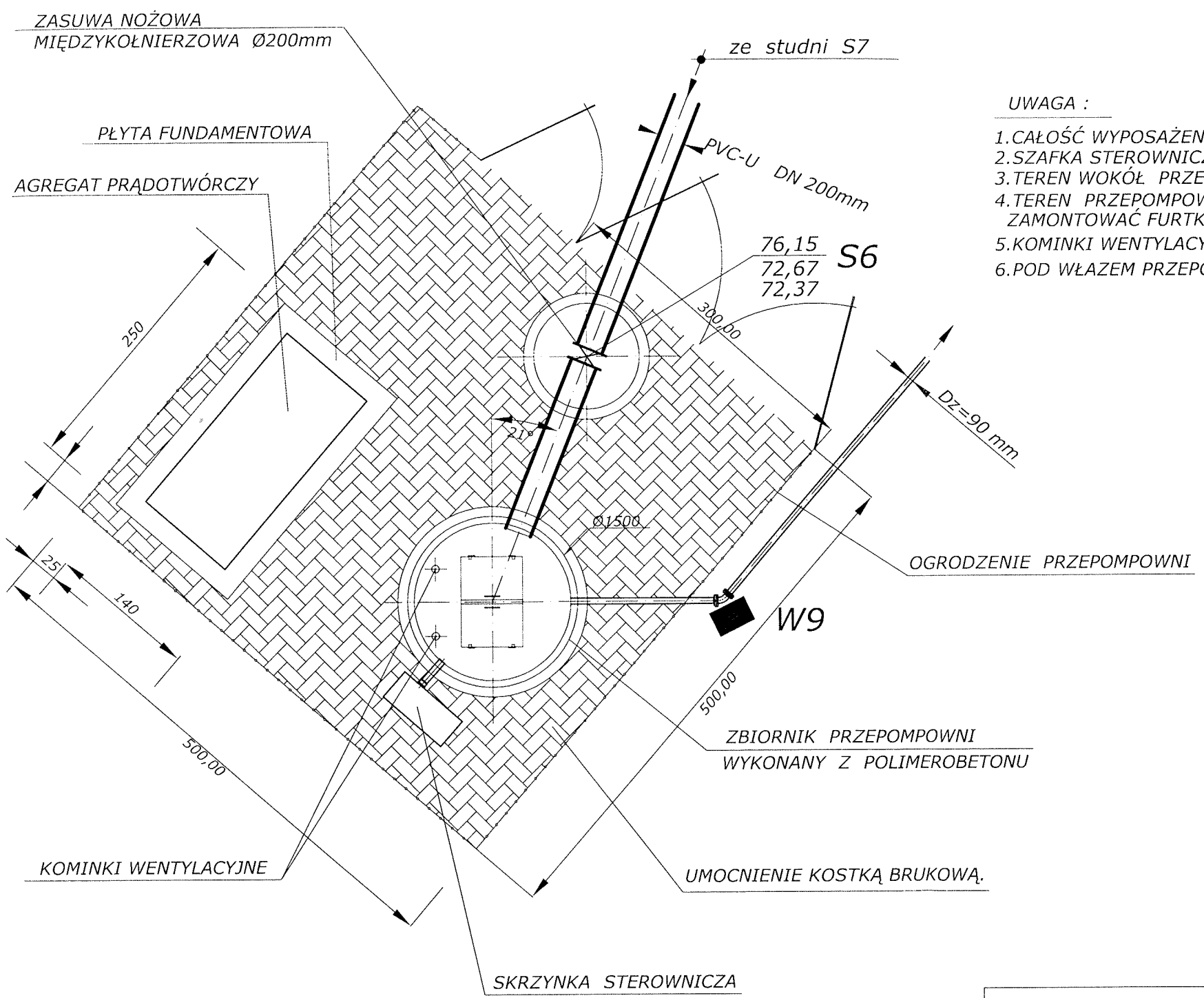
BIURO PROJEKTÓW "KANRYS" - POZNAŃ		Zadanie Inwestycyjne	
		BUDOWA KANALIZACJI ŚCIEKÓW SANITARNYCH	
Projektował	Ryszard Owsianowski	210/90/Pw	06.2017
Opracował	Joanna Felska		06.2017
Sprawdził	Hanka WITKOWSKA	327/87/Pw	06.2017
Branża	Imię i nazwisko	Nr upraw.	Data
sanitarna w-k		Podpis	
		Treść rys.	
		PLAN	
		Skala	
		1:10 000	
		Nr rys.	
		1	

WZRODO... POZWOLENIU NA BUDOWE
 Z dnia:

441/18 22-06-18

STAROSTWO POWIATOWE W NOWYM TOMYŚLU
 Wydział Budownictwa i Architektury

ZAŁĄCZNIK DO DECYZJI O POZWOLENIU NA BUDOWĘ
 Nr Z dnia:
 441 / 18 22-06-18
 STAROSTWO POWATOWE W NOWYM TOMYŚLU
 Wydział Budownictwa i Architektury



- UWAGA :
1. CAŁOŚĆ WYPOSAŻENIA PRZEPOMPOWNI WYKONANA ZE STALI NIERDZEWNEJ.
 2. SZAFKA STEROWNICZA O WYM. 800 x 600 x 300 WYPOSAŻONA ZGODNIE Z PROJ. ELEKTRYCZNYM.
 3. TEREN WOKÓŁ PRZEPOMPOWNI UMCOŃC KOSTKĄ BRUKOWĄ.
 4. TEREN PRZEPOMPOWNI OGRODZIĆ SIATKĄ POWLEKANĄ NA COKOLIKU BETONOWYM. ZAMONTOWAĆ FURTKĘ WEJŚCIOWĄ I BRAMĘ WJAZDOWĄ ZGODNIE Z PROJEKTEM KONSTRUKCYJNYM.
 5. KOMINKI WENTYLACYJNE PRZEPOMPOWNI ZE STALI NIERDZEWNEJ .
 6. POD WŁAZEM PRZEPOMPOWNI ZE STALI NIERDZEWNEJ ZAMONTOWAĆ BIOFILTR.

Uzgodniono pod względem wymagań higienicznych i zdrowotnych bez zastrzeżeń - z zastrzeżeniami

mgr inż. Elżbieta Zielińska
 rzeczoznawca ds. sanitarno-higienicznych
 nr uprawnień 28-N/93
 w zakresie bez ograniczeń
 61-244 Poznań, ul. Bliźniąt 12/B12
 tel. (61) 876 91 19

Data 27 07 17
 Lp. 257

BIURO PROJEKTÓW "KANRYS" - POZNAŃ					Zadanie Inwestycyjne BUDOWA KANALIZACJI ŚCIEKÓW SANITARNYCH	
Projektował	Ryszard Owsianowski	210/90/Pw	06.2017	[Signature]	Miejscowość GLINNO GM. NOWY TOMYŚL	
Opracował	Joanna Felska		06.2017			
Sprawdził	Hanka WITKOWSKA	327/87/Pw	06.2017	[Signature]	Treść rys. ZAGOSPODAROWANIE TERENU PRZEPOMPOWNI ŚCIEKÓW PS.1	
Branża	Imię i nazwisko	Nr upraw.	Data			
sanitarna w-k					Nr rys. 8	

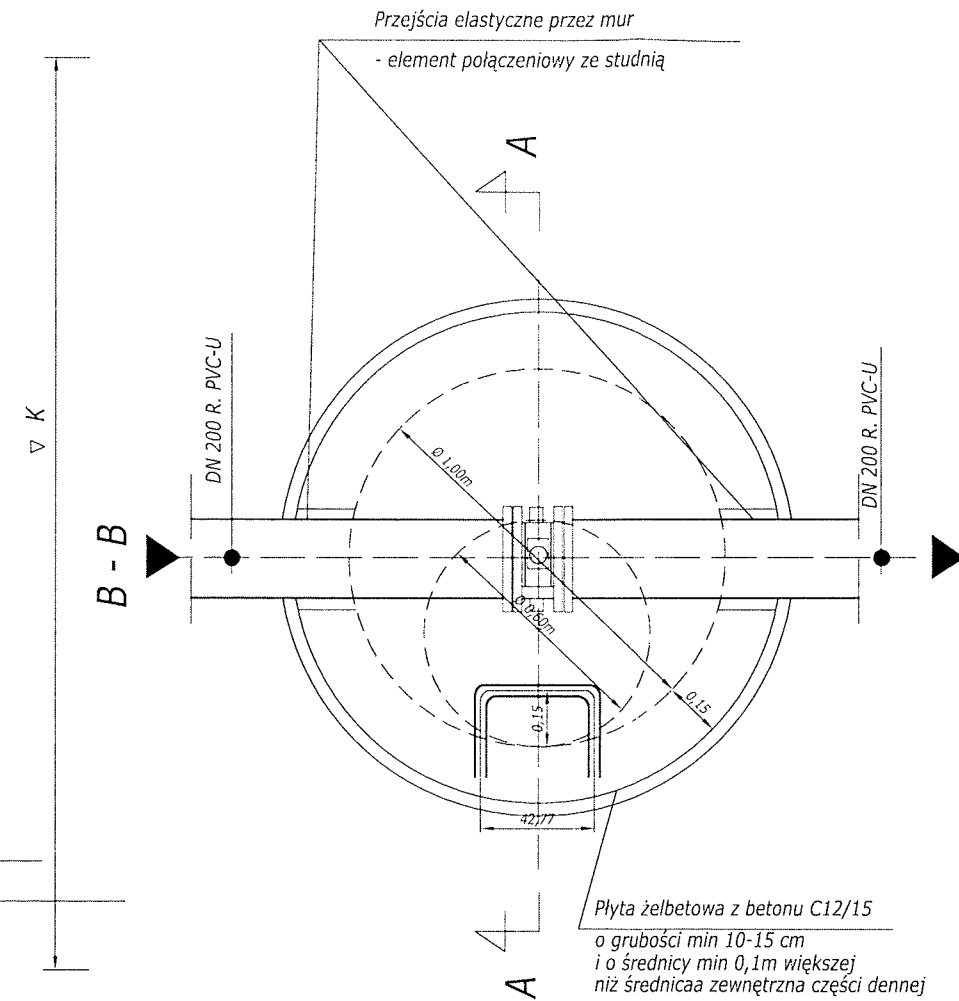
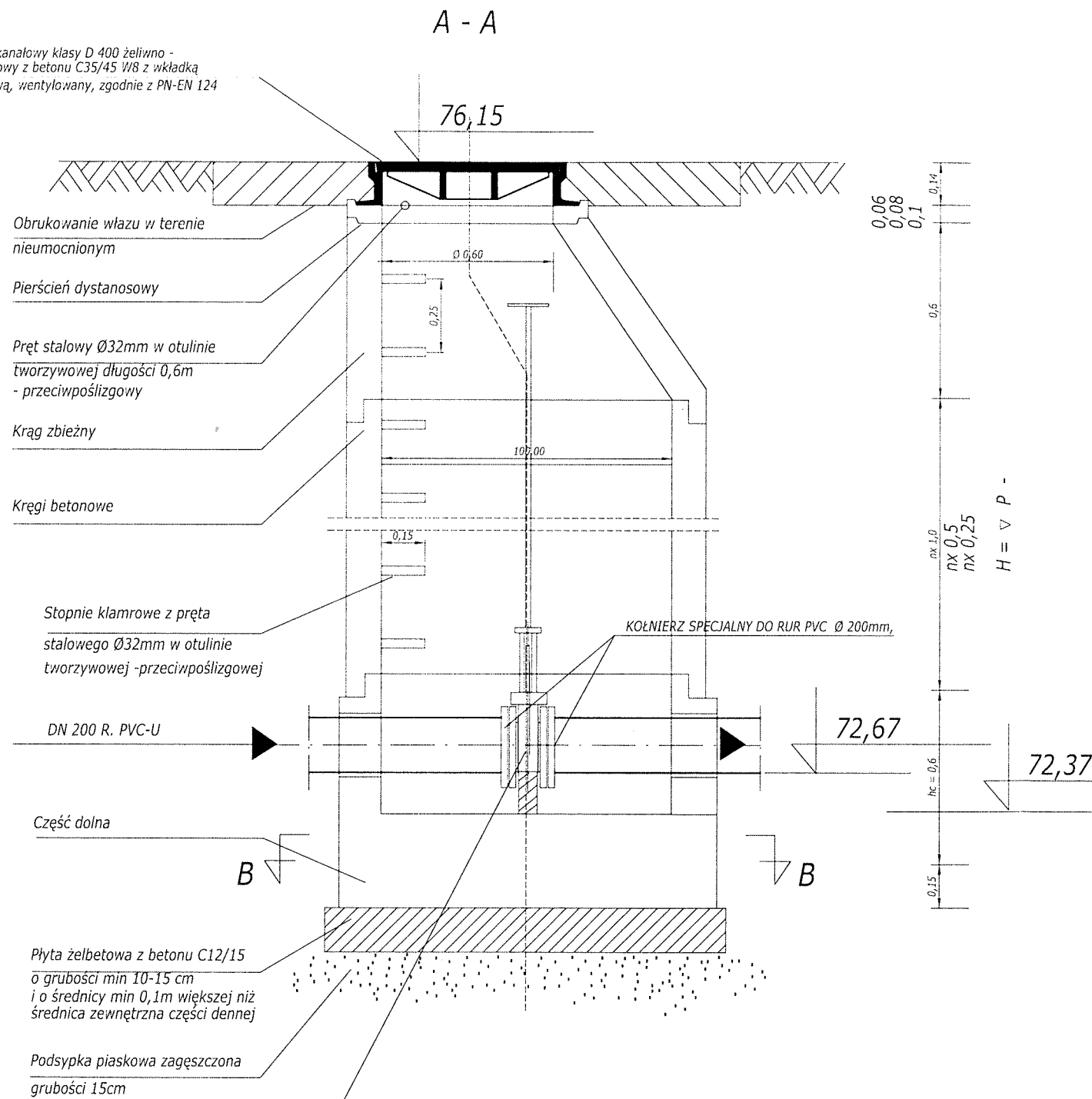
ZAŁĄCZNIK DO DECYZJI O POZWOLENIU NA BUDOWE

Nr Z dnia:

441 / 18 22-06-18

STAROSTWO POWIATOWE W NOWYM TOMYŚLU
Wydział Budownictwa i Architektury

Właz kanałowy klasy D 400 żeliwno -
betonowy z betonu C35/45 W8 z wkładką
gumową, wentylowany, zgodnie z PN-EN 124



Płyta żelbetowa z betonu C12/15
o grubości min 10-15 cm
i o średnicy min 0,1m większej
niż średnica zewnętrzna części dennej

ZASUWA NOŻOWA MIĘDZYKOŁNIERZOWA Ø 200mm,

BIURO PROJEKTÓW "KANARYS" - POZNAŃ					Zadanie Inwestycyjne BUDOWA KANALIZACJI ŚCIEKÓW SANITARNYCH	
Projektował	Ryszard Owsianowski	210/90/Pw	06.2017		Miejscowość GLINNO GM. NOWY TOMYŚL	
Opracował	Joanna Felska		06.2017			
Sprawdził	Hanka WITKOWSKA	327/87/Pw	06.2017		Treść rys. Szczegół studni S6 z zasuwą odcinającą	
Branża	Imię i nazwisko	Nr upraw.	Data			
sanitarna w-k					Nr rys. 10	

Właz kanałowy klasy D 400 żeliwno -
betonowy z betonu C35/45 W8 z wkładką
gumową, wentylowany, zgodnie z
PN-EN 124

Obrukowanie włazu w terenie
nieumocnionym

Pierścień dystansowy z betonu
C35/45

Poręcz chwytana - pręt stalowy
Ø32mm stal KO

Krąg zbieżny z betonu C35/45

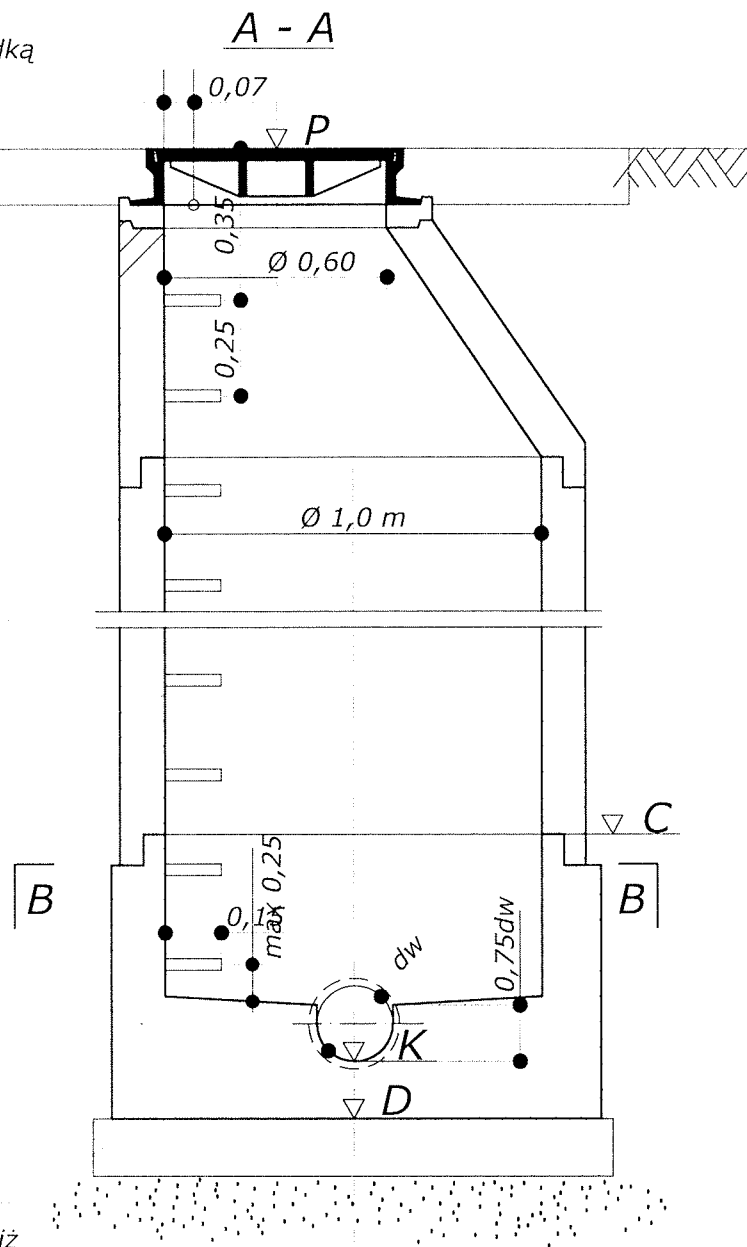
Kręgi betonowe z betonu C35/45

Stopnie kłamrowe wg DIN 1212E
w otulinie tworzywowej-
przeciwoślizgowej

Część dolna z betonu C35/45

Płyta żelbetowa z betonu C12/15
o grubości min 10-15 cm
i o średnicy min 0,1m większej niż
średnica zewnętrzna części dennej

Podsypka piaskowa zagęszczona
grubości 15cm



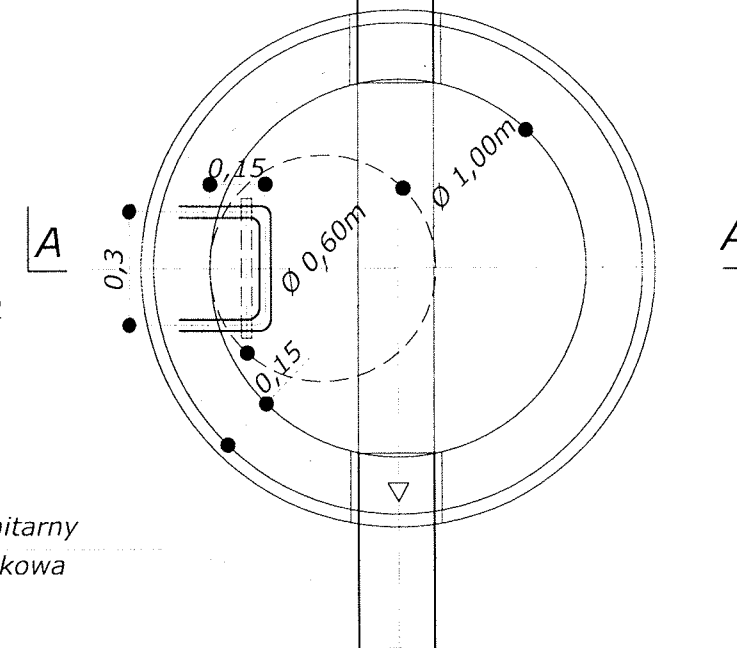
Projektowany kanał sanitarny
Rura PVC-U lub kamionkowa
glazurowana

Płyta żelbetowa z betonu C12/15
o grubości min 10-15 cm
i o średnicy min 0,1m większej
niż średnica zewnętrzna części
dennej

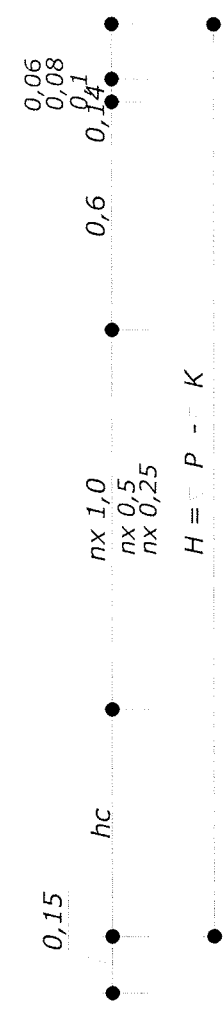
Przejścia elastyczne przez mur
producenta rury
- element połączeniowy ze studnią
króciec długości 0,25m

Projektowany kanał sanitarny
Rura PVC-U lub kamionkowa
glazurowana

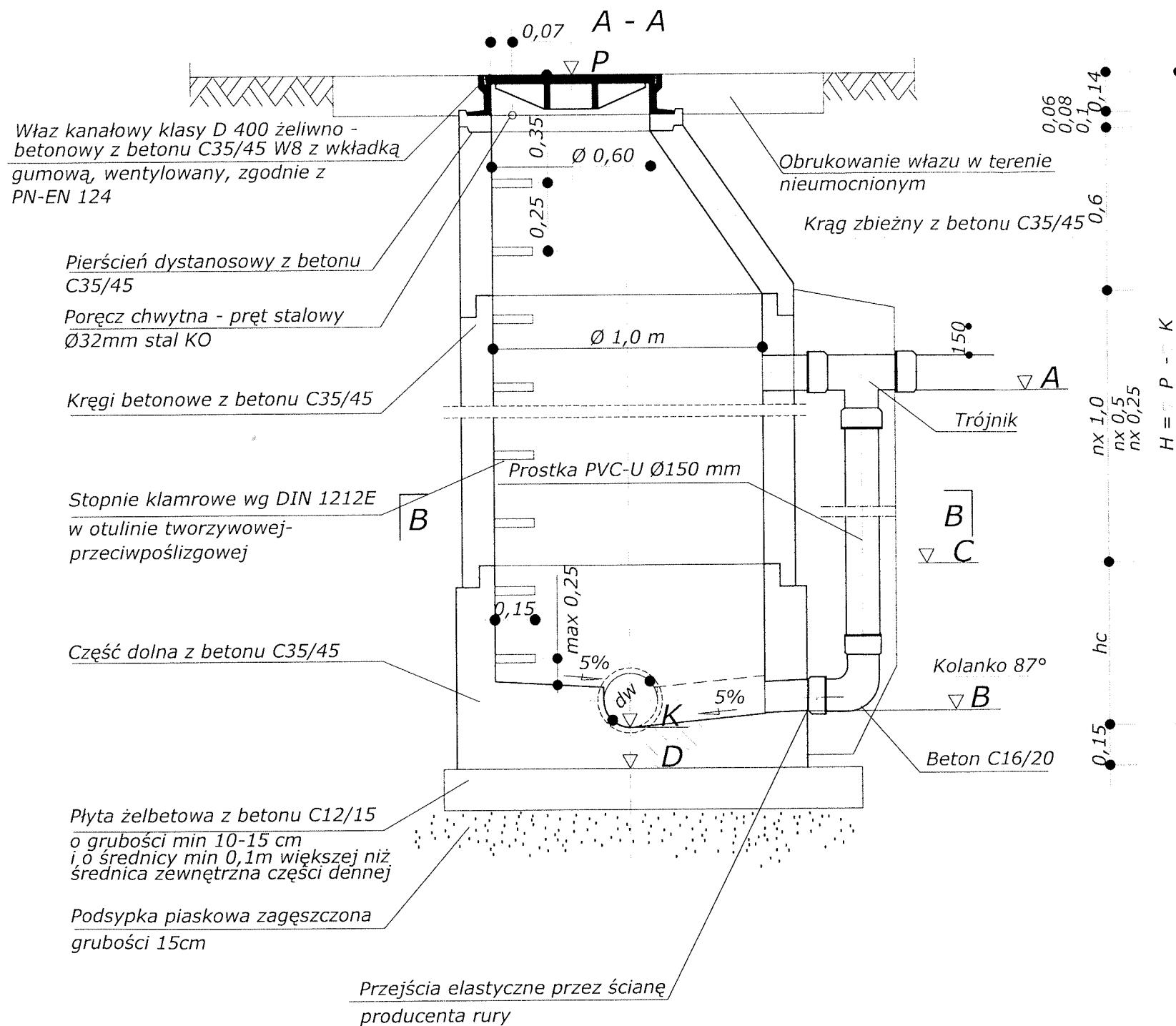
B - B



króciec bosy
PVC-U lub kamionkowy



BIURO PROJEKTÓW "KANARYS" - POZNAŃ					Zadanie Inwestycyjne BUDOWA KANALIZACJI ŚCIEKÓW SANITARNYCH	
Projektował	Ryszard Owsianowski	210/90/Pw	06.2017		Miejscowość GLINNO GM. NOWY TOMYŚL	
Opracował	Joanna Felska		06.2017			
Sprawdził	Hanka WITKOWSKA	327/87/Pw	06.2017		Treść rys. Szczegół studni kanalizacyjnej Ø1000mm	
Branża	Imię i nazwisko	Nr upraw.	Data			
sanitarna w-k					Nr rys. 11	



Projektowany kanał sanitarny PVC-U lub kamionkowa glazurowana

Płyta żelbetowa z betonu C12/15 o grubości min 10-15 cm i o średnicy min 0,1m większej niż średnica zewnętrzna części dennej

Przejścia elastyczne przez mur producenta rury

- element połączeniowy ze studnią króciec długości 0,25m

ZAŁĄCZNIK DO DECYZJI O POZWOLENIU NA BUDOWE

Nr Z dnia:

441/18 22-06-18

STAROSTWO POWIATOWE W NOWYM TOMYŚLU
Wydział Budownictwa i Architektury

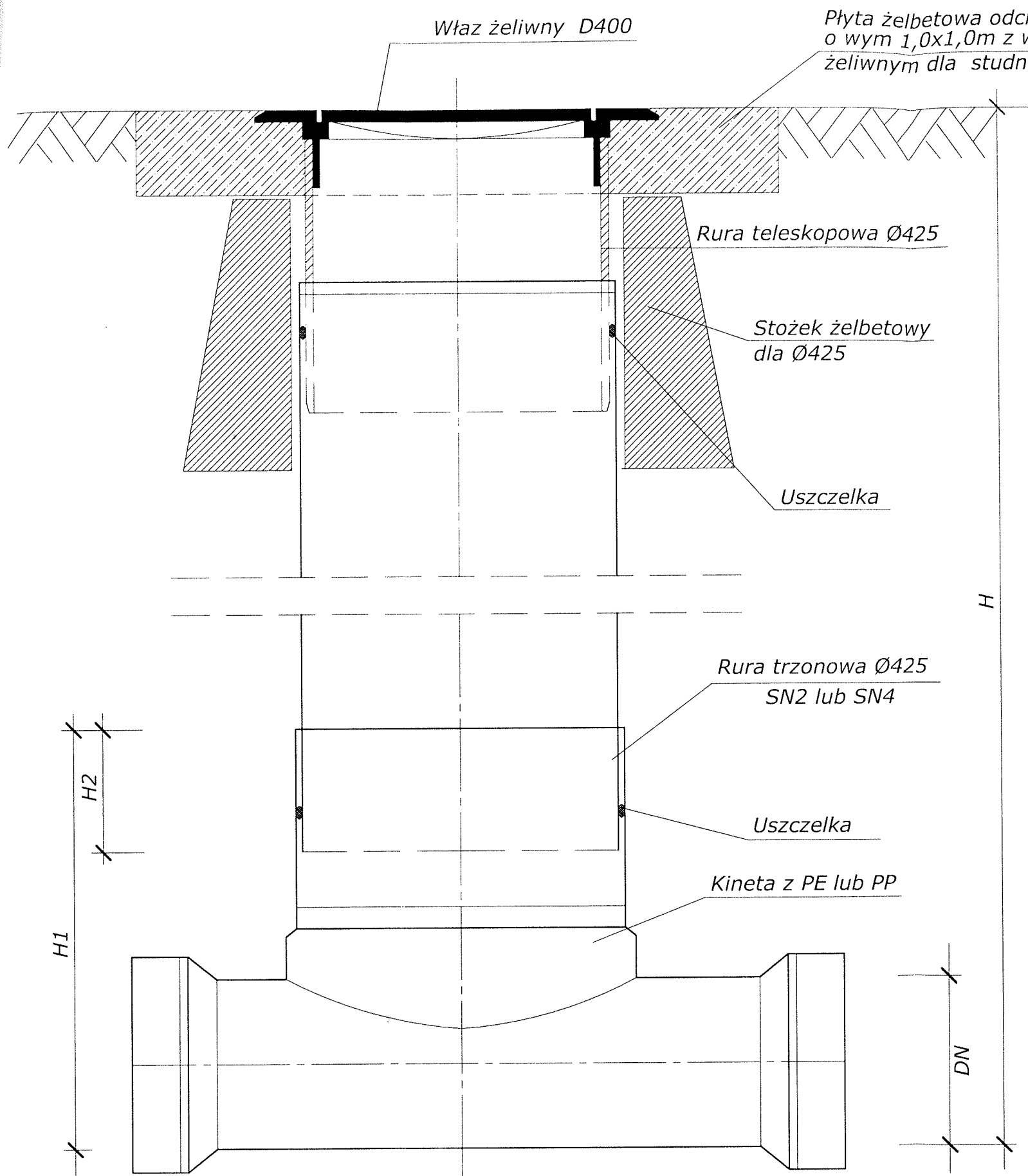
Przejścia elastyczne przez mur producenta rury - element połączeniowy ze studnią króciec długości 0,25m

Króciec bosi PVC-U lub kamionkowy glazurowany

UWAGA!

W miejscach łączenia rur PVC-U z betonem, rury należy obłożyć dodatkowo warstwą folii ochronnej

BIURO PROJEKTÓW					Zadanie Inwestycyjne	
"KANARYS" - POZNAŃ					BUDOWA KANALIZACJI ŚCIEKÓW SANITARNYCH	
Projektował	Ryszard Owsianowski	210/90/Pw	06.2017		Miejscowość GLINNO GM. NOWY TOMYŚL	
Opracował	Joanna Felska		06.2017			
Sprawdził	Hanka WITKOWSKA	327/87/Pw	06.2017		Treść rys. Szczegół studni kanalizacyjnej kaskadowej Ø1000mm	
Branża	Imię i nazwisko	Nr upraw.	Data			
sanitarna w-k						



Studzienka inspekcyjna Ø425 z włazem klasy D400

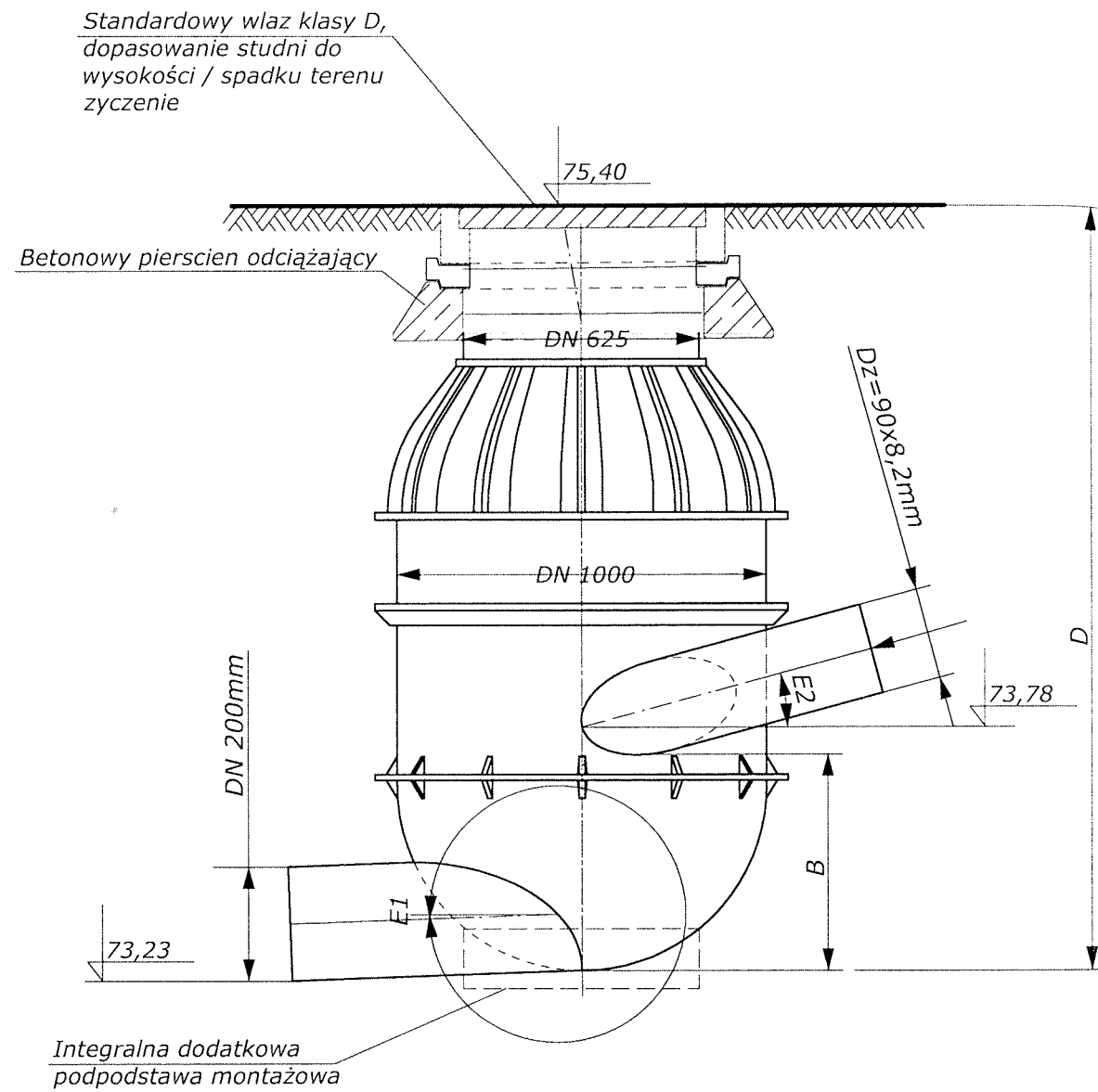
ZAŁĄCZNIK DO DECYZJI O POZWOLENIU NA BUDOWE

Nr Z dnia:

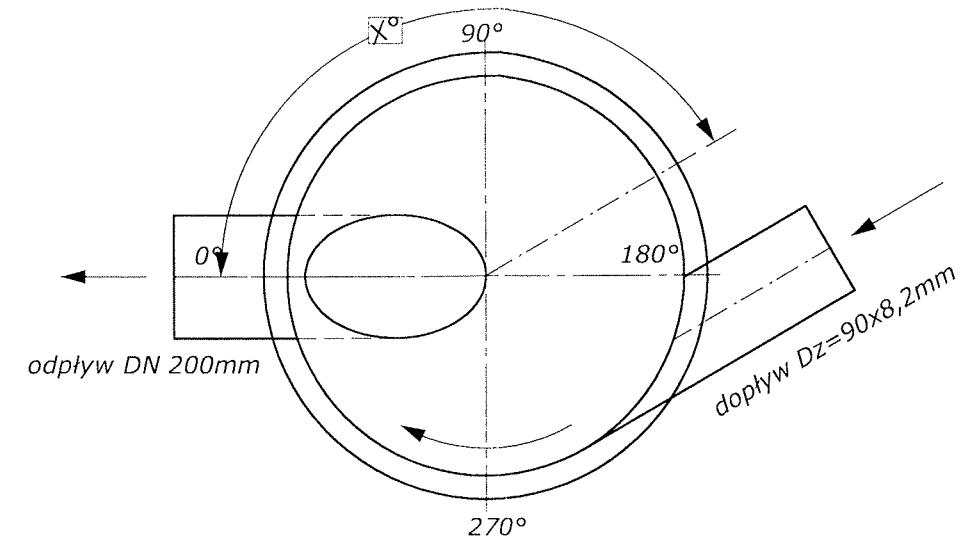
441 / 18 22-06-18

STAROSTWO POWIATOWE W NOWYM TOMYŚLU
Wydział Budownictwa i Architektury

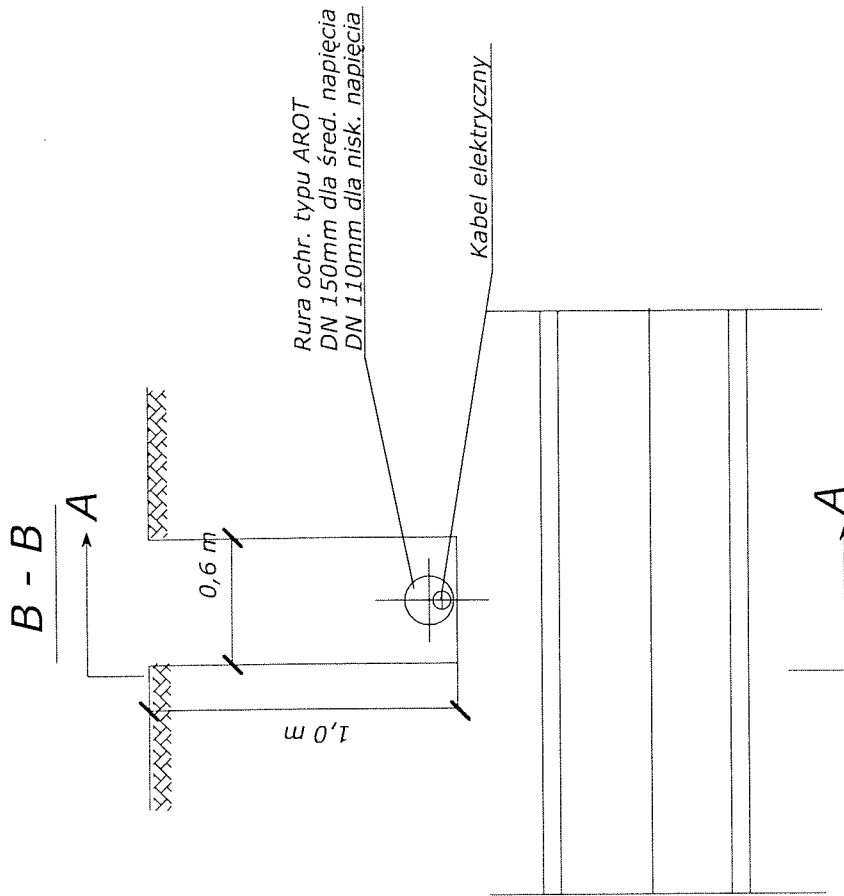
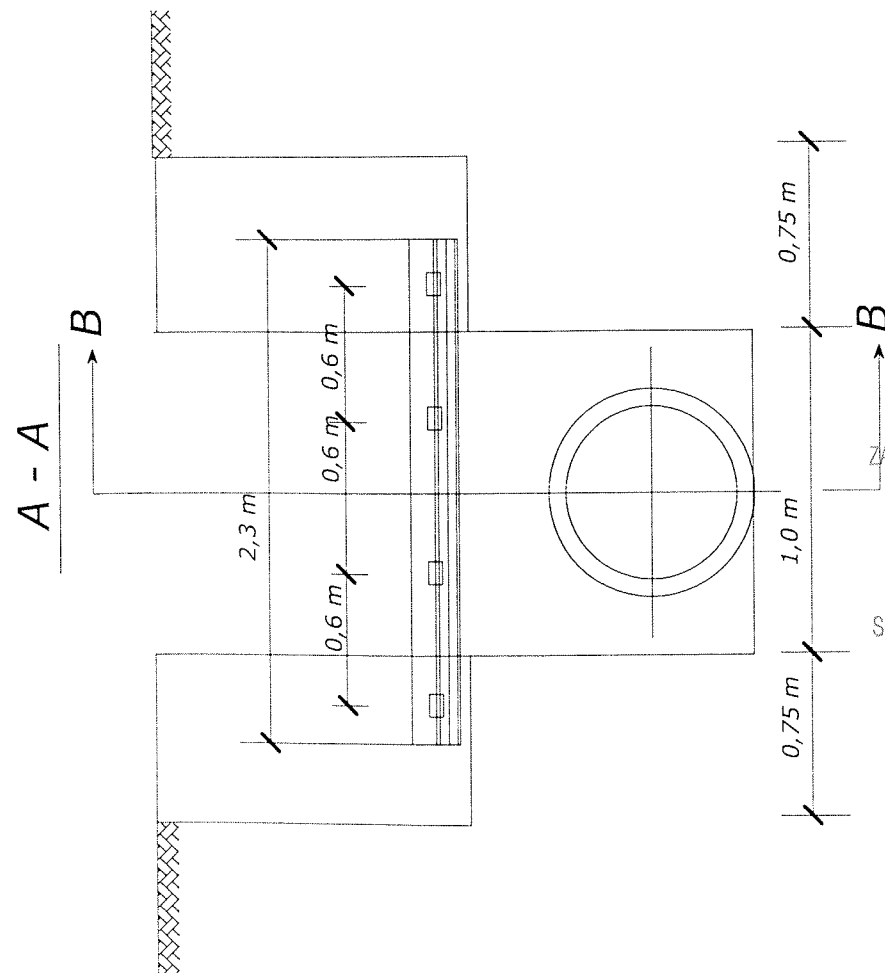
BIURO PROJEKTÓW "KANRYS" - POZNAŃ					Zadanie Inwestycyjne BUDOWA KANALIZACJI ŚCIEKÓW SANITARNYCH	
Projektował	Ryszard Owsianowski	210/90/Pw	06.2017		Miejscowość GLINNO GM. NOWY TOMYŚL	
Opracował	Joanna Felska		06.2017			
Sprawdził	Hanka WITKOWSKA	327/87/Pw	06.2017		Treść rys.	
Branża	Imię i nazwisko	Nr upraw.	Data		Podpis	Skala 1:20
sanitarna w-k					SZCZEGÓŁ STUDZIENKI KANALIZACYJNEJ Ø425mm	
					Nr rys. 13	



Studnia do wytracania energii DN 1000



BIURO PROJEKTÓW "KANARYS" - POZNAŃ					Zadanie Inwestycyjne BUDOWA KANALIZACJI ŚCIEKÓW SANITARNYCH	
Projektował	Ryszard Owsianowski	210/90/Pw	06.2017		Miejscowość GLINNO GM. NOWY TOMYŚL	
Opracował	Joanna Felska		06.2017			
Sprawdził	Hanka WITKOWSKA	327/87/Pw	06.2017		Treść rys. STUDNIA ROZPRĘŻNA SR.1	
Branża	Imię i nazwisko	Nr upraw.	Data			
sanitarna w-k					Nr rys. 14	



BIURO PROJEKTÓW

"KANARYS" - POZNAŃ

Projektował	Ryszard Owsianowski	210/90/Pw	06.2017
Opracował	Joanna Felska		06.2017
Sprawił	Hanka WITKOWSKA	327/87/Pw	06.2017
Branża	Imię i nazwisko	Nr upraw.	Data
sanitarna w-k			Podpis

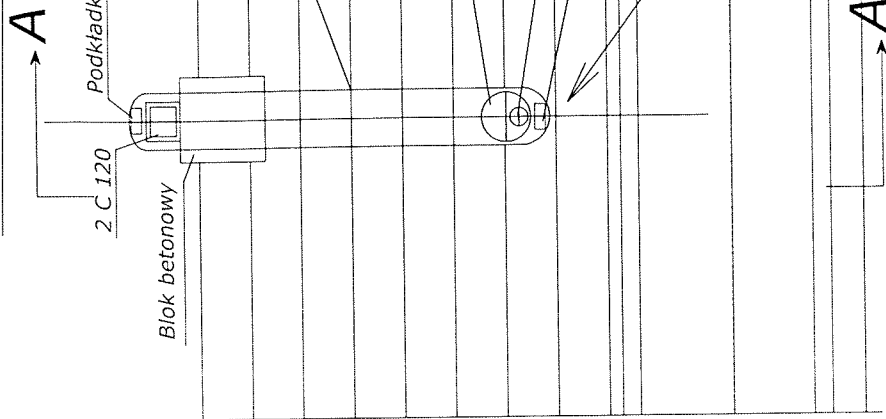
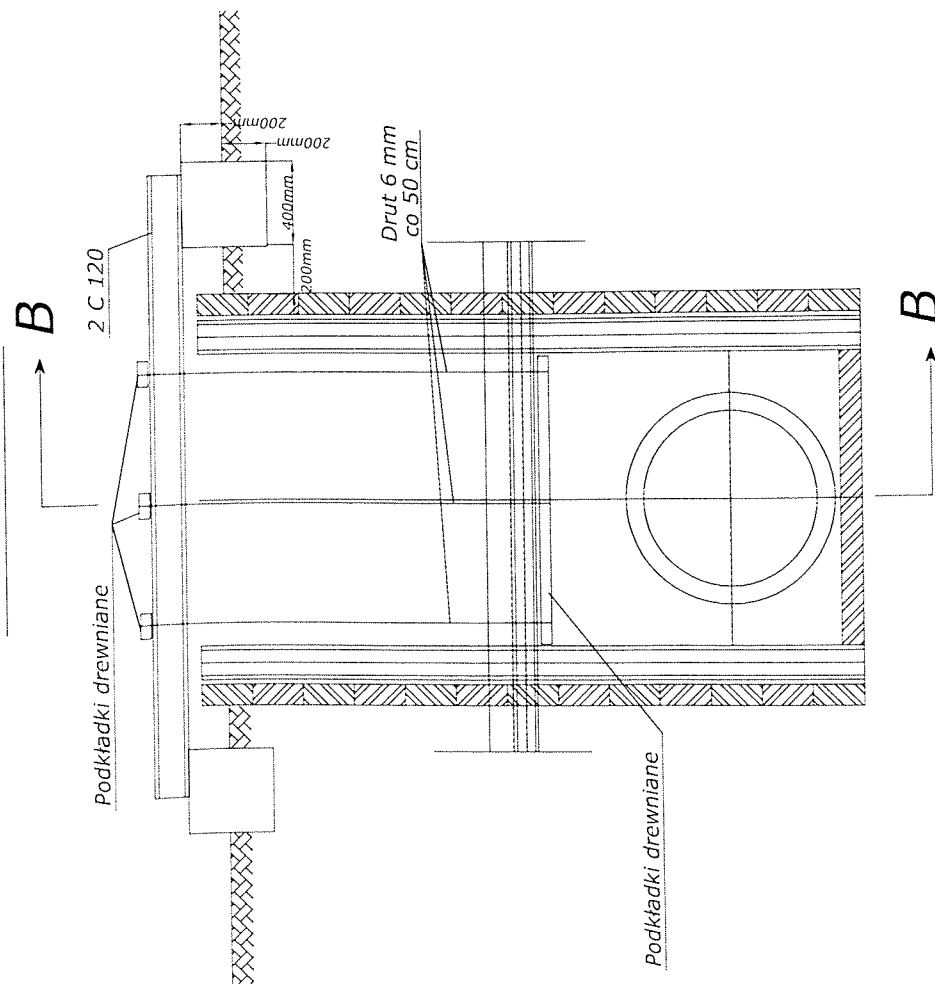
Zadanie Inwestycyjne	BUDOWA KANALIZACJI ŚCIEKÓW SANITARNYCH
Miejscowość	GLINNO
Treść rys.	GM. NOWY TOMYŚL
Skala	1:5
PODWIESZENIE UZBROJENIA W MIEJSCU SKRZYŻOWANIA	

ZAŁĄCZNIK DO DECYZJI O POZWOLENIU NA BUDOWE
Nr Z dnia:

441 / 18 22-06-18

STAROSTWO POWIATOWE W NOWYM TOMYŚLU
Wydział Budownictwa i Architektury

A - A



ZAŁĄCZNIK DO DECYZJI O POZWOLENIU NA BUDOWE

Nr

Z dnia:

441 / 10 22-06-18

STAROSTWO POWATOWE W NOWYM TOMYŚLU
Wydział Budownictwa i Architektury

BIURO PROJEKTÓW

"KANARYS" - POZNAŃ

Projektował	Ryszard Owsianowski	210/90/Pw	06.2017
Opracował	Joanna Feliska		06.2017
Sprawił	Hanka WITKOWSKA	327/87/Pw	06.2017
Branża	Imię i nazwisko	Nr upraw.	Data
Podpis			

sanitarna w-k

Zadanie Inwestycyjne
BUDOWA KANALIZACJI
ŚCIEKÓW SANITARNYCH

Miejscowość

GLINNO
GM. NOWY TOMYŚL

Treść rys.

Skala
PODWIĘSZENIE UZBROJENIA
W MIEJSCU SKRZYŻOWANIA

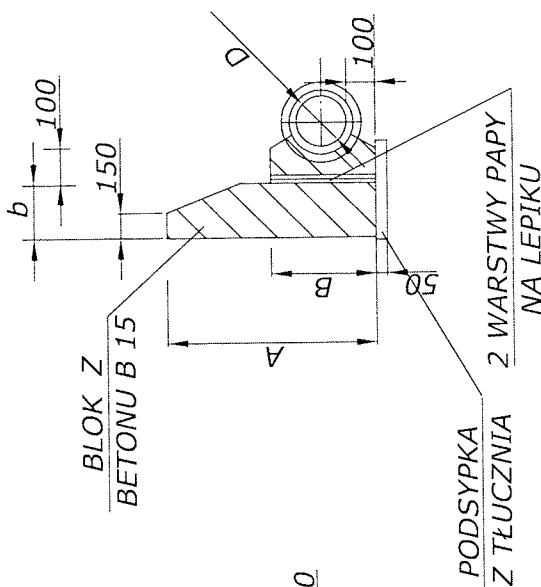
Nr rys.

16

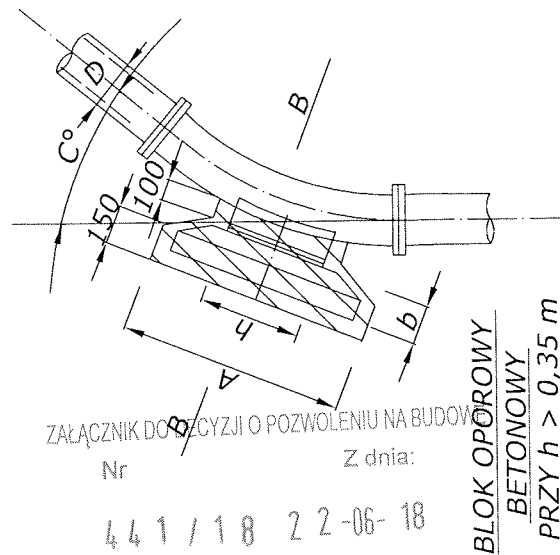
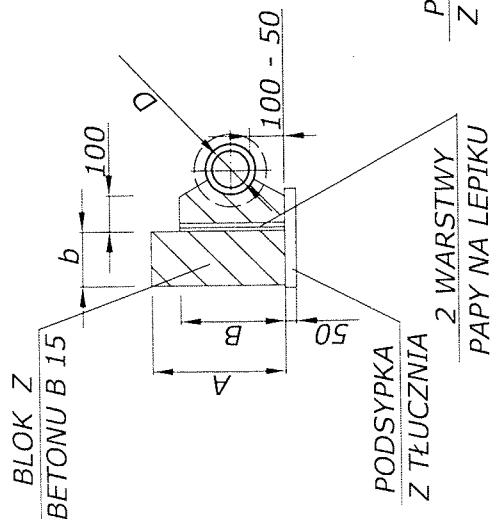
WYMIARY BLOKÓW OPOROWYCH

WEWNĘTRZNA ŚREDNICA D mm	KĄT ZAŁ. C°	A mm	B mm	CIŚNIENIE PRÓBNE 7,5 ATN			CIŚNIENIE PRÓBNE 15 ATN			
				h	L	b	h	L	b	
80	90	300	200	200	300	200	300	300	550	250
	45	300	200	200	300	200	300	300	300	200
	30	300	200	200	300	200	300	200	300	200
150	90	400	200	300	770	250	450	1040	380	
	45	400	200	300	520	250	400	640	250	
	30	400	200	300	520	250	400	640	250	
200	90	600	250	450	1040	250	600	1290	380	
	45	500	250	450	520	250	450	770	250	
	30	450	250	450	520	250	450	770	250	
250	90	700	300	600	1290	380	650	1540	570	
	45	550	300	600	640	380	600	1040	380	
	30	500	300	600	520	250	600	770	250	
300	90	800	400	650	1420	380	950	1690	570	
	45	550	400	650	770	380	950	1290	380	
	30	500	400	650	640	250	650	900	250	

BLOK OPOROWY BETONOWY
PRZY Ø 200 - 300
PRZEKRÓJ B - B



BLOK OPOROWY BETONOWY
PRZY Ø 80 - 200
PRZEKRÓJ A - A



STAROSTWO POWIATOWE W NOWYM TOMYŚLU
Wydział Budownictwa i Architektury

Nr 441/18 22-06-18
Z dnia:

ZAŁĄCZNIK DO DECYZJI O POZWOLENIU NA BUDOWĘ

BLOK OPOROWY
BETONOWY
PRZY h > 0,35 m

BLOK OPOROWY
BETONOWY
PRZY h < 0,35 m

BIURO PROJEKTÓW

"KANARYS" - POZNAŃ

Zadanie inwestycyjne

BUDOWA KANALIZACJI
ŚCIEKÓW SANITARNYCH

Miejscowość

GLINNO

Treść rys.

GM. NOWY TOMYŚL

Skala

1:10

Nr rys.

17

BLOKI OPOROWE -
ZAŁAMANIA SIECI

Podpis

Data

NR upraw.

327/87/PW

Imię i nazwisko
Hanka WITKOWSKA

Opracował

Joanna Felska

Sprawdził

Ryszard Owsianowski

Projektował

210/90/PW

06.2017

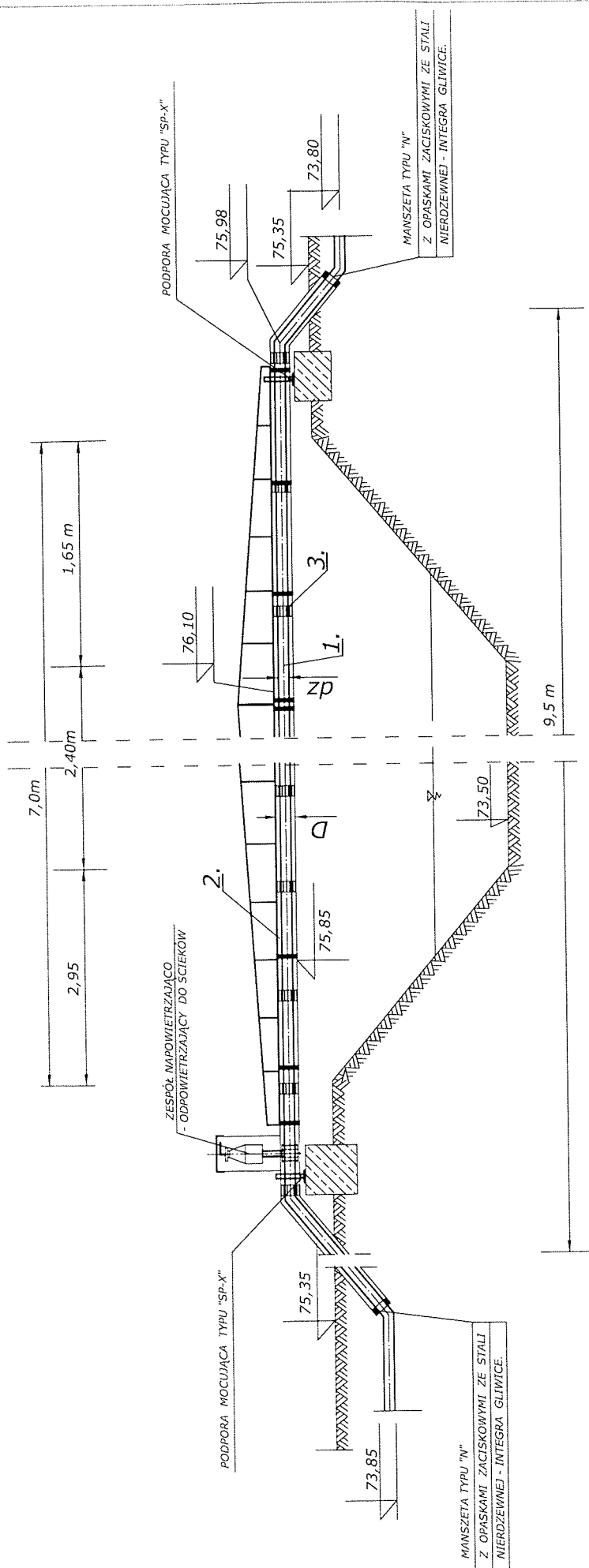
06.2017

06.2017

06.2017

sanitarna w-k

SKRZYŻOWANIE RUROCIĄGU TŁOZNEGO Z CIEKIEM SZARKA km 30+919m



Załącznik do decyzji o pozwoleniu na budowę
Nr 441/18 22-06-18
Z dnia: 22-06-18
STAROSTWO POWATOWE W NOWYM TOMYŚLU
Wydział Budownictwa i Architektury

WYKAZ MATERIAŁÓW					
L.P.	NAMAZWA ELEMENTU	Materiał	Jednostka	Dł=90x8,2mm DN =250,0mm	ILOŚĆ
1.	Rura ciśnieniowa do ścieków SDR 11	warstwowa	m		9,5
2.	Rura z twardego polietylenu	PE-HD	m		9,5
3.	Płoza do wprowadzania rur	PVC	szt.		9

Zadanie Inwestycyjne BUDOWA KANALIZACJI ŚCIEKÓW SANITARNYCH		BIURO PROJEKTÓW "KANRYS" - POZNAŃ	
Miejscowość GLINNO GM. NOWY TOMYŚL	Rysował Owsiński	210/90/Pw 06.2017	06.2017
Treść rys. Skrzyżowanie r. tłoczego z ciekim Szarka	Joanna Felska Hanka WITKOWSKA	327/87/Pw 06.2017	06.2017
Skala 18	Imię i nazwisko sanitarna w-k	NR upraw. Podpis	Data Podpis