

RZUT PARTERU
SKALA 1:100

R/0.13	Garaz	16 °C	16.65 kW
Numer pomieszczenia		Nazwa pomieszczenia	
Temperatura obliczeniowa /zima/		Calkowita projektowa strata ciepła	

UWAGI:
 - WYMIARY I ILOSCI SPRAWDZIĆ NA BUDOWIE
 - RYSUNKI ROZPATRYWAĆ ŁĄCZNIE Z PROJEKTAMI BRANŻOWYMI I CZ. OPISOWĄ DOKUMENTACJI

INDEKS	DATA	TEMAT ZMIANY / REVISION	PODPIS/SIGN.

PROBADEX - KRAKÓW
 Spółka z o.o. Sp.k
 ul. Mokra 20 tel: +48 12 284-80-70
 32-005 Niepolomice fax: 284-80-70 wewn. 24
 probadex@probadex.pl www.probadex.pl

Probadex - Kraków jest akredytowanym wykonawcą usług w ramach programu Unii Europejskiej Phare "Program Rozwoju Przedsiębiorstw" realizowanego przez Polską Agencję Przedsiębiorczości w dziedzinie "Planowanie Inwestycyjne - Dokumentacja Techniczna Inwestycji"

BRANŻA/DISCIPLINE	FAZA PROJ/STAGE
instalacje sanitarne	projekt techniczny

PROJEKTOWAŁ/DESIGNED	UPR. NR	DATA	PODPIS
mgr inż. Bartosz Mielec	WP/0590/PWS/17	06.2022	
OPRACOWAŁ/DRAWN BY		06.2022	

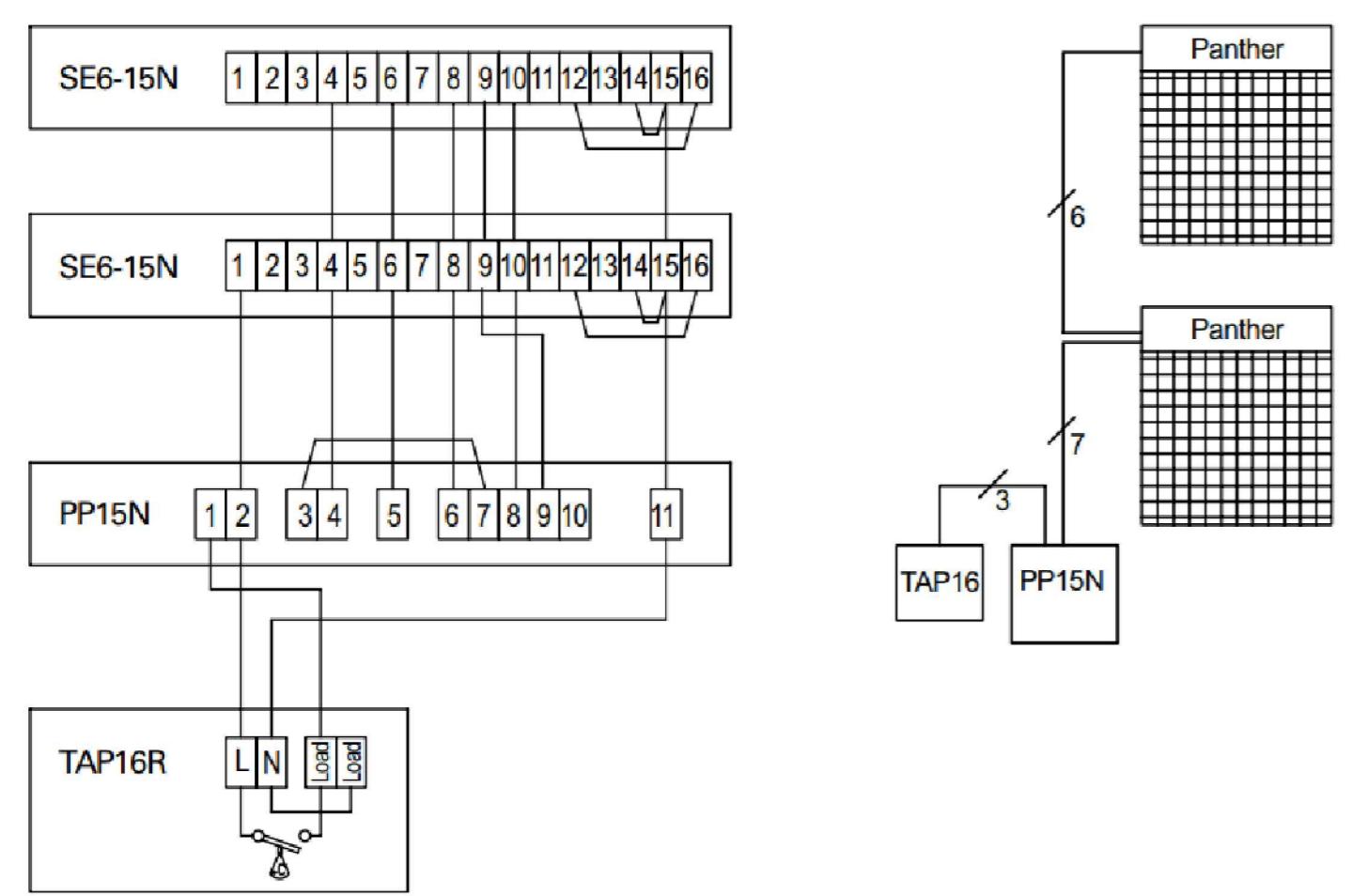
SPRAWDZIŁ/CHECKED BY
mgr inż. Michał Kmiecik WP/0436/PWS/10 06.2022

INWESTOR/INVESTOR
Krakowskie Pogotowie Ratunkowe,
ul. Łazarza 14, 31-530 Kraków

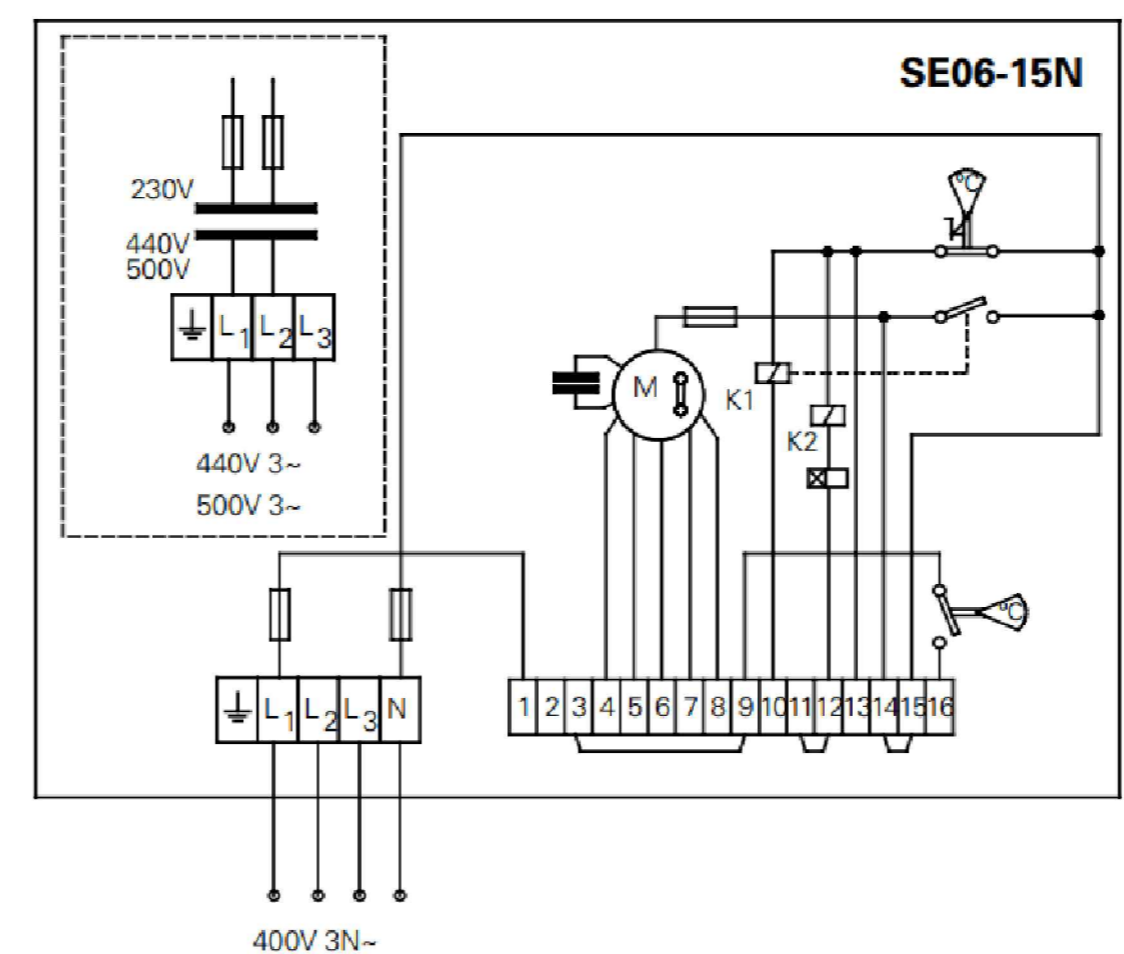
OBIEKT/OBJECT
Budynek Krakowskiego Pogotowia Ratunkowego - miejsce stacjonowania zespołów ratownictwa medycznego na dz. 724/44, 724/46, 724/47 w Wieliczce przy ul. Powstania Syczeńskiego, jedn. ewidencyjna: 121905_4, Wieliczka 1, obręb nr 0001, Wieliczka 1*

TYTUŁ/TITLE	PLIK/FILE
INSTALACJA GRZEWCZA - RZUT PARTERU	907/3.dwg
DATA/DATE	NR RYS. REWIZJA/DRWG. NO. REVISION
06.2022	
FORMAT/SIZE	SKALA/SCALE
A2	1:100

SCHEMAT PODŁĄCZENIA AUTOMATYKI STERUJĄCEJ



SCHEMAT PODŁĄCZENIA ZASILANIA NAGRZEWNIC



COPYRIGHT © PROBADEX-KRAKÓW. Rysunek nie może być przysyany lub kopiowany bez pisemnej zgody PROBADEX-KRAKÓW.