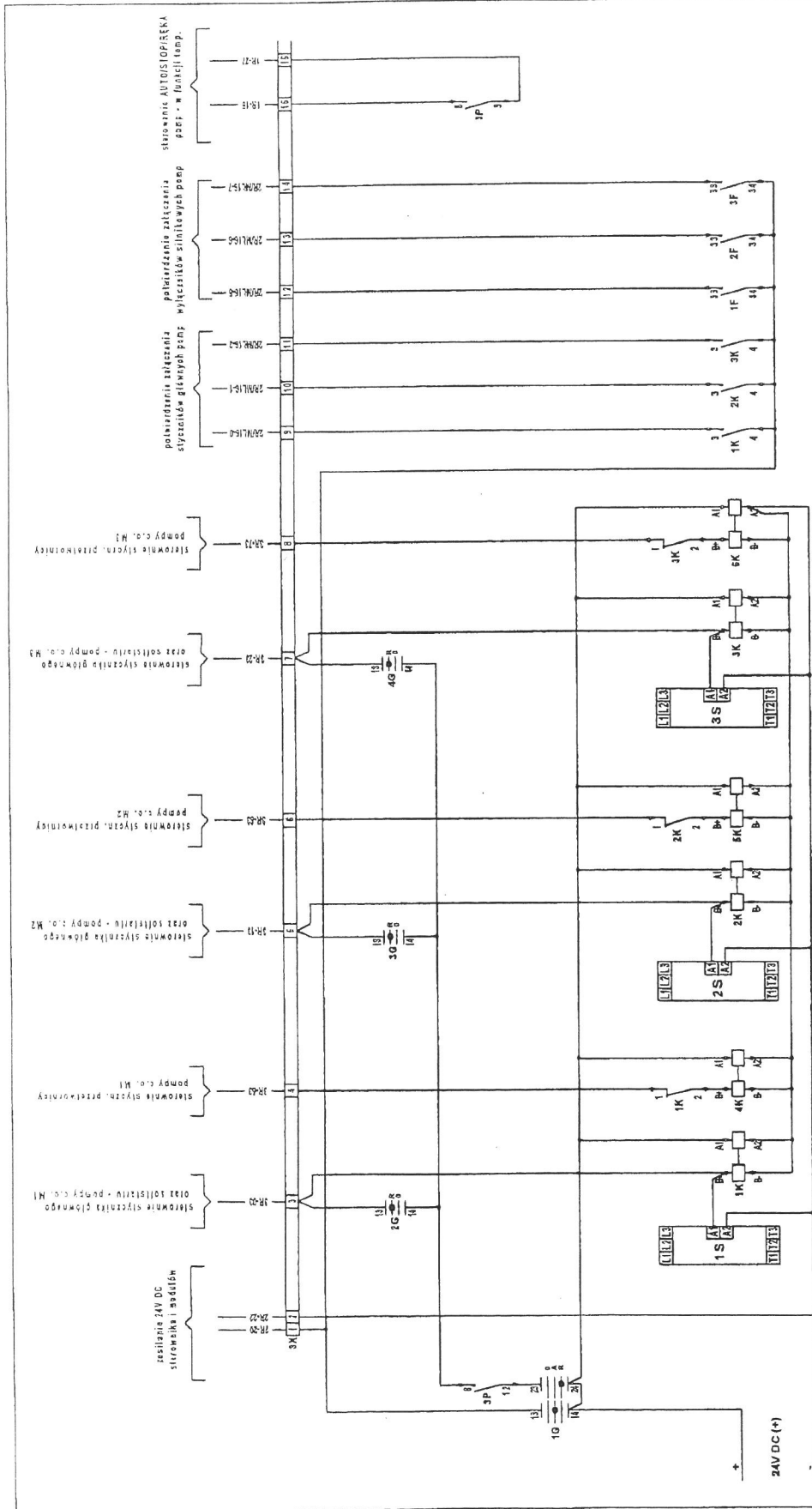


Opracował:	TS	Data:	20.11.2003	Projekt nr:	-	Zlecenie:	-
Zaakceptował:	KK	Data:	20.11.2003	Forma:	9	Kod zlec:	UM0201
Temat:		P.T. - Instalacje Elektryczne		Skala:		1	
Tytuł:		Węzła cieplnego		Bryki:		Orkana 14 Kielce	
Klient:		Schemat Elektryczny		Klient:		MPEC Kielce	
Opis:		Pompy c.w. uzup. - obw. ster. i główne		Klient:		ul. Mielczarskiego 143	
Firma:		ELEKTROTERMEX Sp. z o.o.		Adres:		Bohdanów Mestepolale 5 tel. (0-29) 760-13-00, fax (0-29) 760-56-70, e-mail: elterm@poczta.onet.pl	

UWAGI:

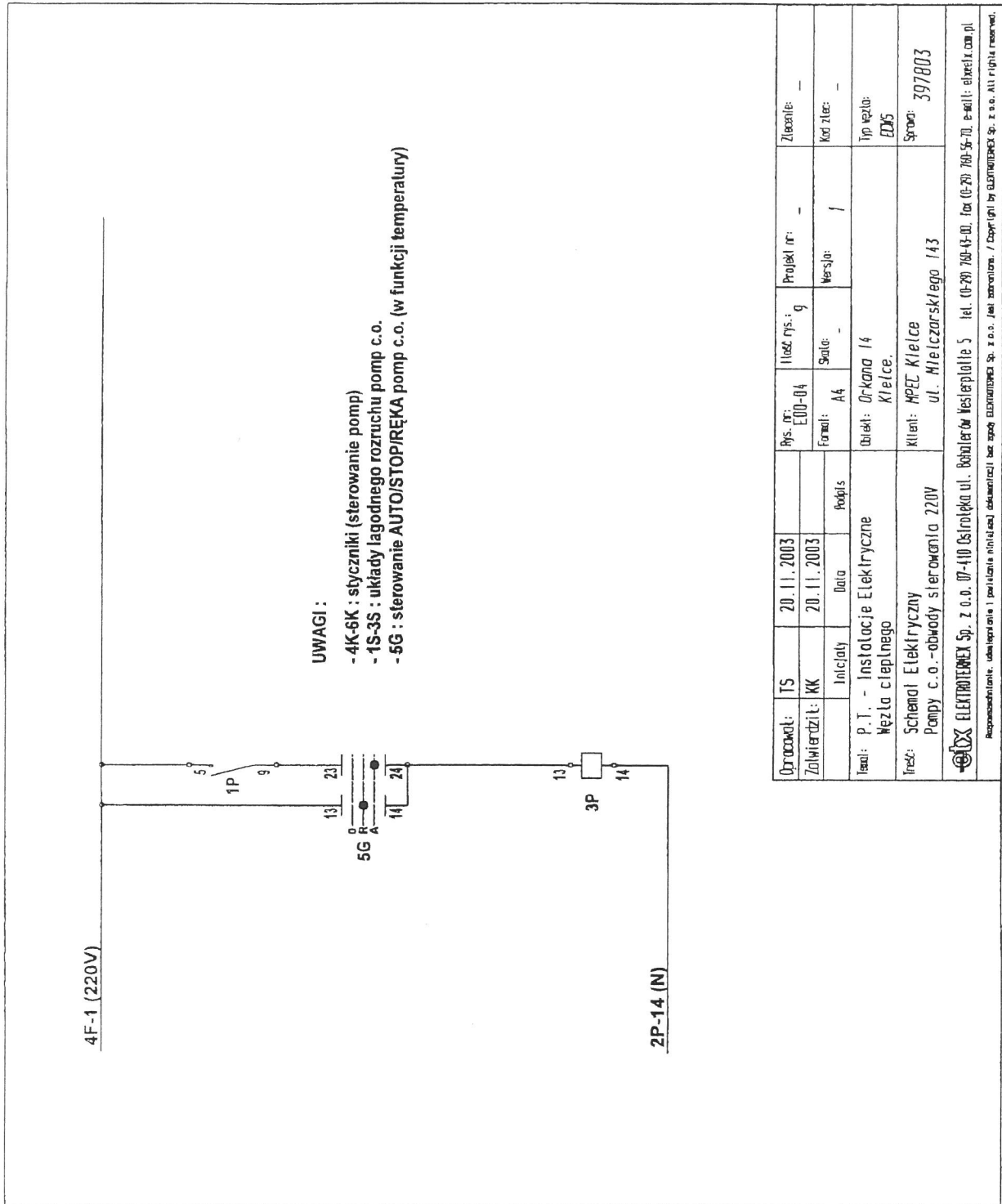
- 6F-16F : zabezpieczenia nadprądowe
- 7K-12K : styczniki (sterowanie pomp)



Opracował: TS	20.11.2003	Rys. nr: E00-03	Ułosa rys.: g	Projekt nr: -	Zlecenie: -
Zatwierdził: KK	20.11.2003	Format: A4	Skala: -	Wersja: 1	Kod zlec: -
Tytuł: P. T. - Instalacje Elektryczne		Obiekt: Orkana 14 Kielec.		Typ węzła: EDMS	
Tytuł: Węzła ciepłego		Klient: MPEC Kielec		Sprawozdanie: 397803	
Tytuł: Schemat Elektryczny Pomp c.o. - obwody sterowania 24VDC		Adres: ul. Mielczarskiego 143			

- UWAGI:
- 1K-3K: styczniki (sterowanie pomp)
 - 1S-3S: uzwojenia 1-fazowego rozruchu pomp c.o.
 - 1F-3F: styki pomocnicze sterowniczych nadprądowych
 - 10: sterownia AUTOSTOPRĘKA pomp c.o. (w funkcji ciśnienia)
 - 20-40: sterownia STAKTIS 10 pomp c.o. (w funkcji przepływu)
 - 3P: przekaźnik (sterowanie AUTOSTOPRĘKA pomp c.o. w funkcji temperatury)

Elektrotermex Sp. z o.o. 07-410 Ostrołęka ul. Bobalardów Westerpłatle 5 tel. (0-79) 760-56-70, fax (0-79) 760-56-70, e-mail: elektrotermex.com.pl
 Rozpoznajemy, udostępniamy i przetwarzamy informacje o nas zgodnie z polityką prywatności. / Copyright by ELEKTROTERMEX Sp. z o.o. All rights reserved.



UWAGI :

- 4K-6K : styczniki (sterowanie pomp)
- 1S-3S : układy lagodnego rozruchu pomp c.o.
- 5G : sterowanie AUTOSTOPREKA pomp c.o. (w funkcji temperatury)

Opracował:	TS	20.11.2003	Pyt. nr:	E00-04	licz. rys.:	9	Projekt nr:	-	Zlecenie:	-
Zakład:	KK	20.11.2003	Formal:	A4	Strona:	-	Wersja:	1	Kod zlec.	-
Instal:	P.T. - Instalacje Elektryczne Węzła ciepłego		Data		Podpis					
Inż:	Schemat Elektryczny Pompy c.o. - obwody sterowania 220V		Klient:		MPEC Kielce ul. Mieczarskiego 143					
ELEKTROTERMEX Sp. z o.o. 07-410 Osiedle ul. Bohaterów Westerplatte 5 tel. (0-29) 760-56-70, fax (0-29) 760-56-70, e-mail: elektrotermex.pl Reprezentanci: ul. Westerplatte 1, parafialna działalność dokumentacji bez spolec. odpowiedzialności z o.o. Jednostka: ul. Westerplatte 5, tel. (0-29) 760-56-70, fax (0-29) 760-56-70, e-mail: elektrotermex.pl										

WYRAZ URZĄDZEŃ ELEKTRYCZNYCH
wchodzących w skład rozdzielni elektrycznej węzła typu ECWS
Orkana 14

Ozn.	Nazwa urządzenia	Typ	szt.
R/W	Obudowa z blachy stalowej z płytą mont. (1200x1000x300) - HIMEL	CRN-1210/300+MM1210	kpl.
W	Wentylator z kratką wentylacyjną i filtrem- RITTAL	NR3321.100+NR3321.200	kpl
T	Termostat wentylatora - RITTAL	NR3110.000	1
WG	Rozłącznik główny 3-biegunowy - SPAMEL	KU340+LK+oska	1
1F-3F	Wyłącznik silnikowy ze stykami pomocniczymi (047B3029+047B3049) - DANFOSS	CTI 25 6.3-10 + CBI 11	3
4F	Wyłącznik nadprądowy, 1-biegunowy - FAEL	S301/B6	1
5F	Wyłącznik nadprądowy, 3-biegunowy - FAEL	S303/C16	1
6F	Wyłącznik nadprądowy, 3-biegunowy ze stykami pomocniczymi - FAEL	S303/C2 + PS354	1
7F	Wyłącznik nadprądowy, 3-biegunowy ze stykami pomocniczymi - FAEL	S303/C2 + PS354	1
8F	Wyłącznik silnikowy ze stykami pomocniczymi - FAEL	M250(1.6-2.5A)+PS(1z+1r)	1
9F	Wyłącznik silnikowy ze stykami pomocniczymi - FAEL	M250(1.6-2.5A)+PS(1z+1r)	1
10F	Wyłącznik silnikowy ze stykami pomocniczymi - FAEL	M250(2.5-4A)+PS(1z+1r)	1
11F	Wyłącznik silnikowy ze stykami pomocniczymi - FAEL	M250(2.5-4A)+PS(1z+1r)	1
12F	Wyłącznik nadprądowy, 1-biegunowy - FAEL	S301/B6	1
13F	Wyłącznik nadprądowy, 1-biegunowy - FAEL	S301/B6	1
14F	Wyłącznik nadprądowy, 1-biegunowy - FAEL	S301/B6	1
15F	Wyłącznik nadprądowy, 1-biegunowy - FAEL	S301/B6	1
16F	Wyłącznik nadprądowy, 1-biegunowy - FAEL	S301/B6	1
17F	Wyłącznik nadprądowy, 1-biegunowy - FAEL	S301/C1	1
18F	Wyłącznik nadprądowy, 2-biegunowy - FAEL	S302/C2	1
1P	Przełącznik 2-biegunowy z podstawą - RELPOL	R2M/220V+GZ2	1
2P	Przełącznik 2-biegunowy z podstawą - RELPOL	R2M/220V+GZ2	1
3P	Przełącznik 2-biegunowy z podstawą - RELPOL	R2M/220V+GZ2	1
1K-3K	Stycznik ze stykami pomocniczymi (037H8017+037H0111+037H0112) - DANFOSS	CI 25 DC EI24 + CB-NO + CB-NC	3
4K-6K	Stycznik (037H8017) - DANFOSS	CI 25 DC EI24	3
7K	Stycznik ze stykami pomocniczymi (037H3116,32+037H3151) - DANFOSS	CI 4-9 +CBM11	1
8K	Stycznik (037H3116) - DANFOSS	CI 4-9	1
9K	Stycznik ze stykami pomocniczymi (037H3116,32+037H3151) - DANFOSS	CI 4-9 +CBM11	1
10K	Stycznik (037H3116) - DANFOSS	CI 4-9	1
11K	Stycznik ze stykami pomocniczymi (037H3116,32+037H3151) - DANFOSS	CI 4-9 +CBM11	1
12K	Stycznik (037H3116) - DANFOSS	CI 4-9	1
ZS	Zasilacz 220/24VDC, 2 A - WAGO	NR 787-912	1
1S-3S	Układ łagodnego rozruchu (037N0039) - DANFOSS	MCI 15	3
1PC	Zegar sterujący (nastawa 12h) - Theben/FAEL	SYN160a/PA330	1
2PC	Przełącznik czasowy - F&F (nastawa 72h)	RTX 212	1
3PC	Zegar sterujący (nastawa 12h) - Theben/FAEL	SYN160a/PA330	1
1G	Łącznik pokrętny 3-położeniowy - SPAMEL	FT22-P3cz-20	1
2G	Łącznik pokrętny 2-położeniowy - SPAMEL	FT22-Pcz-10	1
3G	Łącznik pokrętny 2-położeniowy - SPAMEL	FT22-Pcz-10	1
4G	Łącznik pokrętny 2-położeniowy - SPAMEL	FT22-Pcz-10	1
5G	Łącznik pokrętny 3-położeniowy - SPAMEL	FT22-P3cz-20	1
6G	Łącznik pokrętny 3-położeniowy - SPAMEL	FT22-P3cz-20	1
7G	Łącznik pokrętny 3-położeniowy - SPAMEL	FT22-P3cz-20	1
8G	Łącznik pokrętny 3-położeniowy - SPAMEL	FT22-P3cz-20	1
9G	Łącznik pokrętny 3-położeniowy - SPAMEL	FT22-P3cz-20	1
10G	Łącznik pokrętny 3-położeniowy - SPAMEL	FT22-P3cz-20	1
11G	Łącznik pokrętny 3-położeniowy - SPAMEL	FT22-P3cz-20	1
12G	Łącznik pokrętny 3-położeniowy - SPAMEL	FT22-P3cz-20	1
13G	Łącznik pokrętny 3-położeniowy - SPAMEL	FT22-P3cz-20	1
1H-3H	Lampka sygnalizacyjna (zielona) - SPAMEL	FT22V-220z+FT22Lz	3
4H-5H	Lampka sygnalizacyjna (zielona) - SPAMEL	FT22V-220z+FT22Lz	2
6H-7H	Lampka sygnalizacyjna (zielona) - SPAMEL	FT22V-220z+FT22Lz	2
8H-9H	Lampka sygnalizacyjna (zielona) - SPAMEL	FT22V-220z+FT22Lz	2
10H-11H	Lampka sygnalizacyjna (zielona) - SPAMEL	FT22V-220z+FT22Lz	2
2R	Sterownik przetwornicy częstotliwości (oprogramowany wg. schem. elektr.) - SABUR	PCD1.M130	1
	Moduł wyjść cyfrowych - SABUR	PCD2.A460	1
	Moduł wejść cyfrowych - SABUR	PCD2.E160	1
3R	Moduł przełącznikowy - SABUR	MP16+kabel	1
	Terminal z wyświetlaczem (oprogramowany wg. schem. elektr.) - SABUR	VT060+kabel	1
	Oprogramowanie - SABUR	VTWIN-KIT	1
	Zacisk 10 mm ² - TELKOM SIMET	szary	3
	Zacisk 10 mm ² - TELKOM SIMET	niebieski	1
	Zacisk 4 mm ² - TELKOM SIMET	szary	10
	Zacisk 2.5 mm ² - TELKOM SIMET	szary	15
	Zacisk 2.5 mm ² - TELKOM SIMET	szary	35
	Zacisk 2.5 mm ² - TELKOM SIMET	niebieski	12
	Zacisk 2.5 mm ² - TELKOM SIMET	czerwony	30
	Zacisk PE - TELKOM SIMET		18
	Trzymacz- S.I. POKÓJ	KU2	25
	Szyba N	ZO2107 (niebieska)	1
1R	Przetwornica częstotliwości (175Z7051) - DANFOSS	VLT6006 (IP54, RFI)	kpl.
R	Regulator temperatury - SAMSON	S179	kpl.