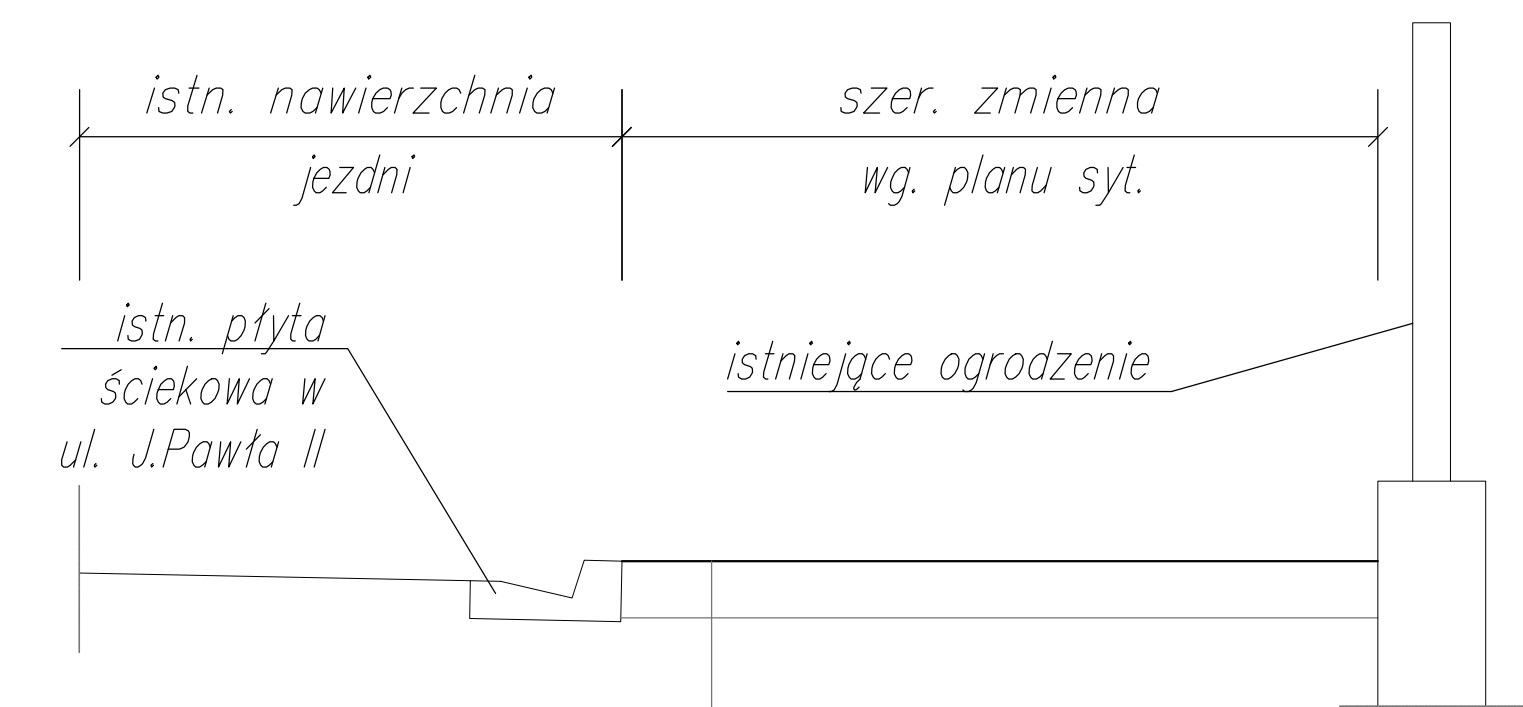


PRZEKRÓJ 5-5
skala 1:50

PROJ. ZIELENIEC

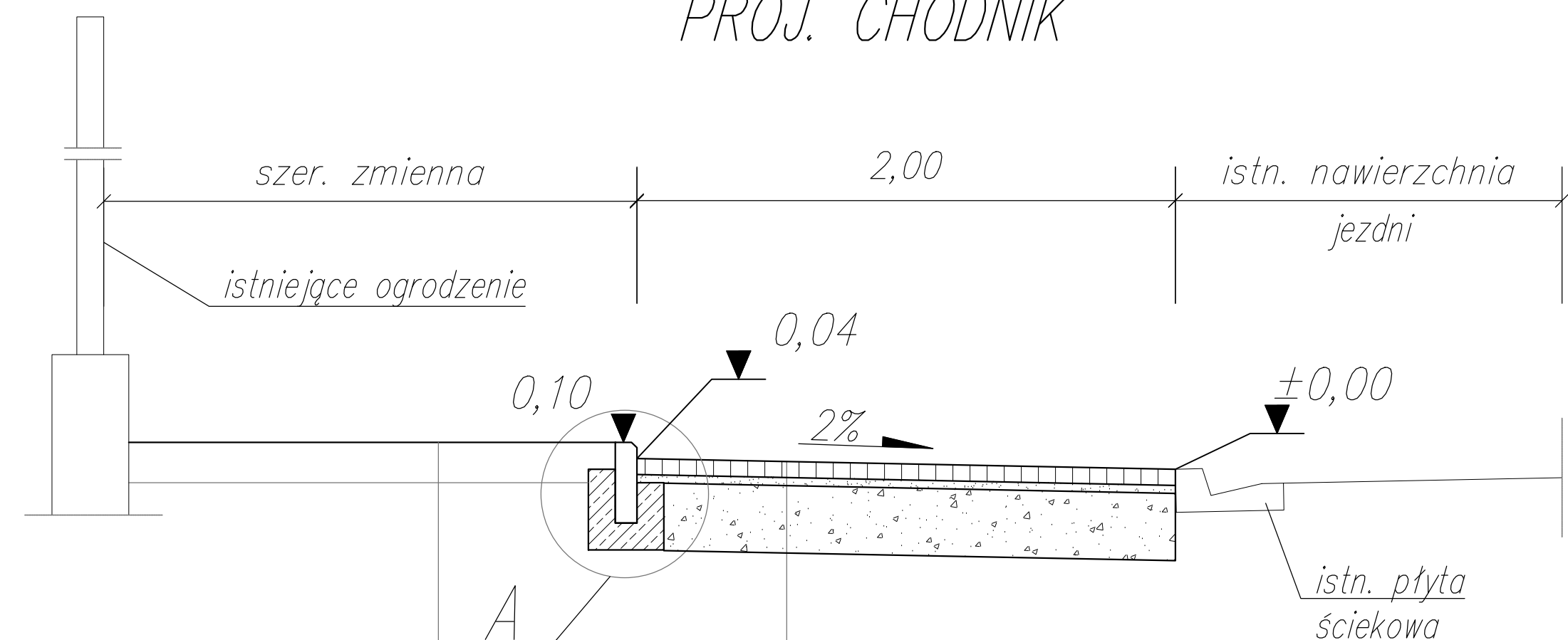


ODTWORZENIE ZIELEŃCA

zasiew mieszką traw
warstwa humusu z dowozu, gr. 15cm
istniejące podłoże – wyprofilować

PRZEKRÓJ 6-6
skala 1:50

PROJ. CHODNIK



ODTWORZENIE ZIELEŃCA

zasiew mieszką traw
warstwa humusu z dowozu, gr. 15cm
istniejące podłoże – wyprofilować

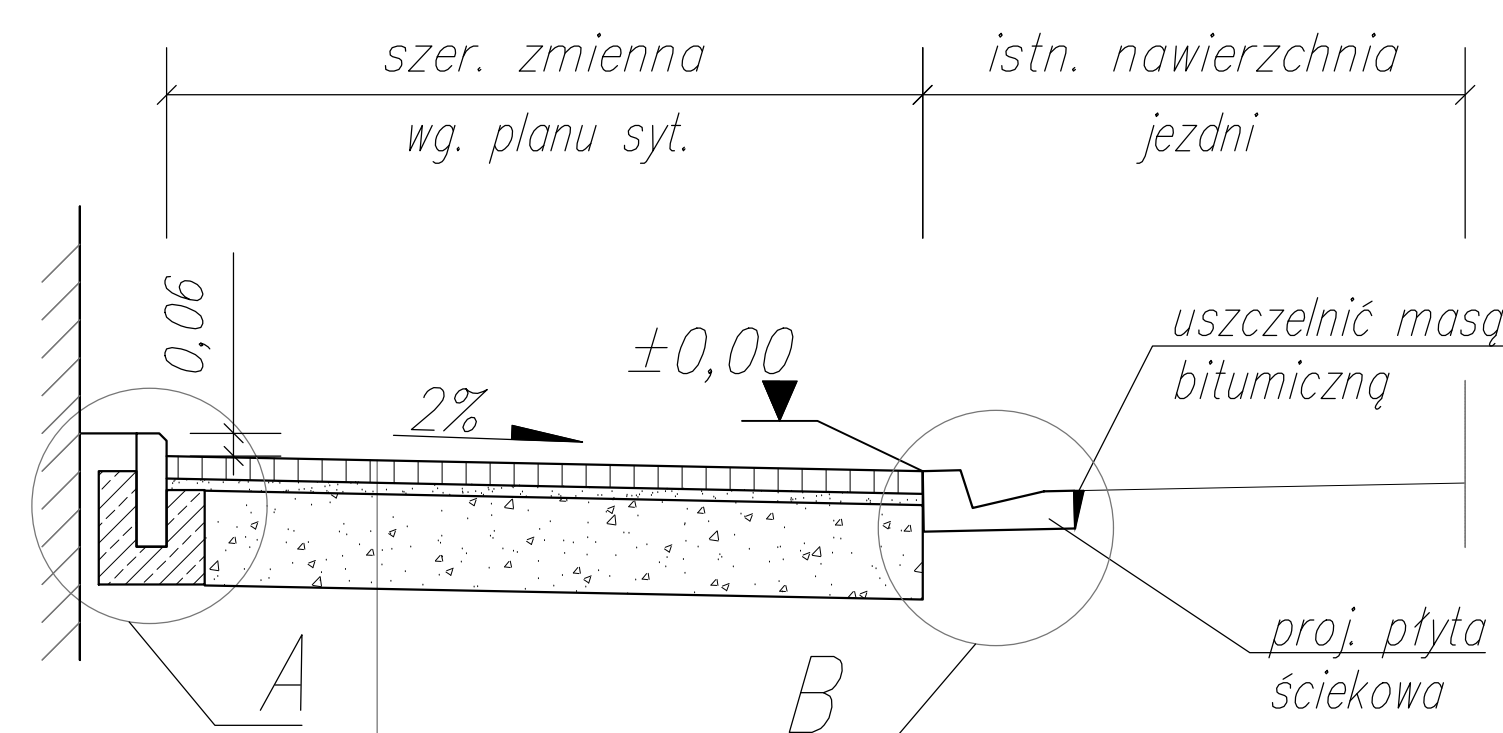
KONSTRUKCJA CHODNIKA

6cm	kostka brukowa betonowa gr. 6cm, kolor szary
3cm	podsyпка cementowo-piaskowa 1:3 gr 3cm
25cm	podbudowa z kruszywa łamanego 0-31,5mm stabilizowanego mechanicznie, C90/3, gr. 25cm
-	istn. podłoże gruntowe, zagęścić do E2=60MPa
34cm	RAZEM

PRZEKRÓJ 7-7
skala 1:50

PROJ. CHODNIK

GRANICA DZIAŁKI

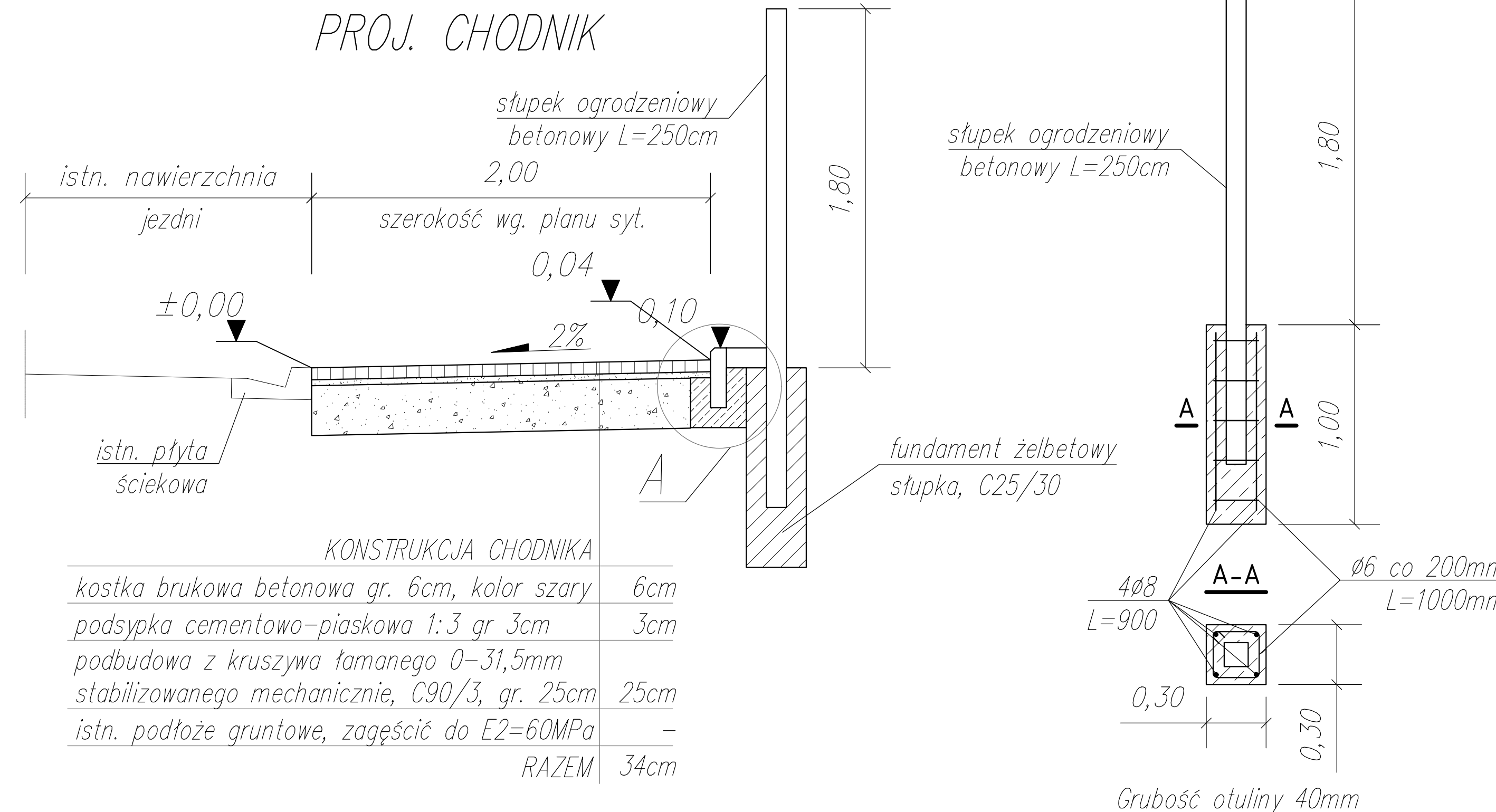


KONSTRUKCJA CHODNIKA

6cm	kostka brukowa betonowa gr. 6cm, kolor szary
3cm	podsyпка cementowo-piaskowa 1:3 gr 3cm
25cm	podbudowa z kruszywa łamanego 0-31,5mm stabilizowanego mechanicznie, C90/3, gr. 25cm
-	istn. podłoże gruntowe, zagęścić do E2=60MPa
34cm	RAZEM

PRZEKRÓJ 8-8
skala 1:50

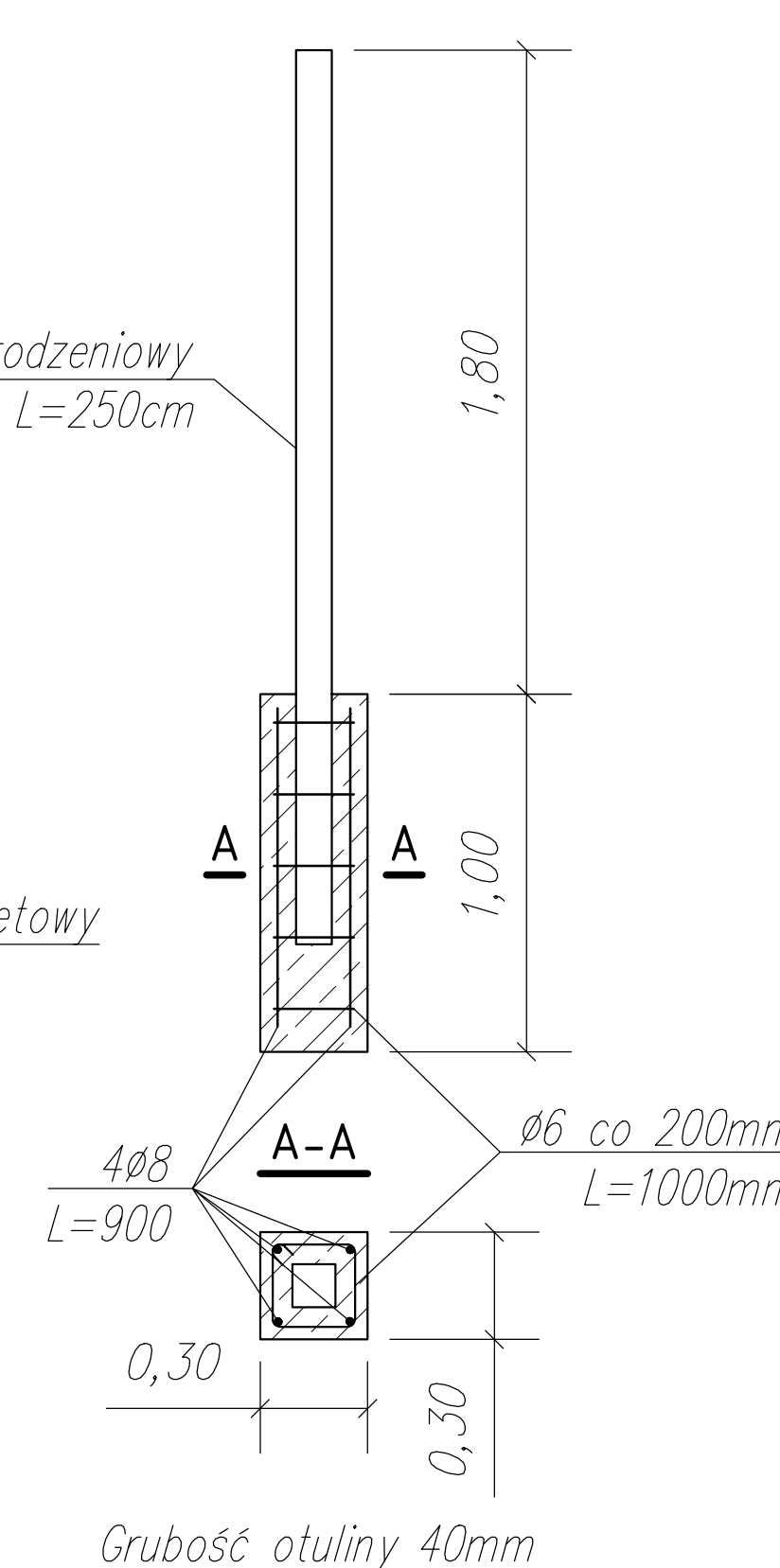
PROJ. CHODNIK



KONSTRUKCJA CHODNIKA

6cm	kostka brukowa betonowa gr. 6cm, kolor szary
3cm	podsyпка cementowo-piaskowa 1:3 gr 3cm
25cm	podbudowa z kruszywa łamanego 0-31,5mm stabilizowanego mechanicznie, C90/3, gr. 25cm
-	istn. podłoże gruntowe, zagęścić do E2=60MPa
34cm	RAZEM

PROJ. OGDZENIE



Linowa
GG0.7011.44/p20/2021

Zamawiający
Gmina Władystawów
ul. Rynek 43
62-710 Władystawów
NIP: 6681857643

Projektant
PLANIS Radostaw Zajac
ul. Piastowska 34b/8
65-300 Medzyszczyca
NIP: 5961629339

Temat
Przebudowa drogi w zakresie budowy chodnika w miejscowości Felicjanów
ul. Jana Pawła II, ul. Wadowicka, ul. Niegowicka

Stadium
Projekt budowlany

branża
Drogowa

Nazwa
Przekroje konstrukcyjne

Projektował mgr inż. Marek Kruppa	Uprawnienia OPL/1668/PWB/19	Podpis	Opracowano 05.2022
Opracował	Uprawnienia	Podpis	Skala 1:100
Opracował	Uprawnienia	Podpis	Rysunek #####
Wymiary 297x1470 mm	Plik 029_DRO_01_02_A.dwg / 029_DRO_01_02_A-#####.pdf		