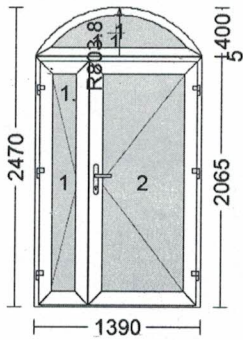


Poz.	System	Nazwa	szt.
1		Element łączący do zestawu	1



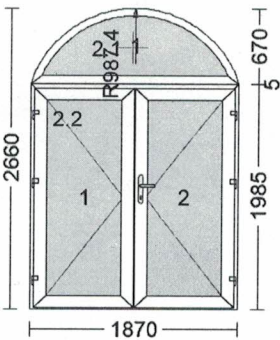
Widok od wewnątrz

Wymiary: 1390 x 2470 mm
Kolor: W-W
 (Wewnętrzny: Biały, Zewnętrzny: Biały)

Parametry

Współczynnik Uw 1,25 W/m²K

Poz.	System	Nazwa	szt.
2		Element łączący do zestawu	1



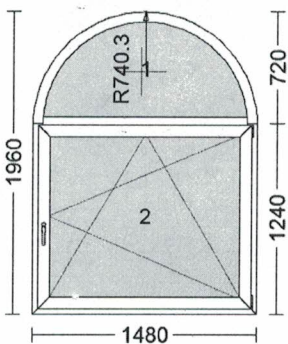
Widok od wewnątrz

Wymiary: 1870 x 2660 mm
Kolor: W-W
 (Wewnętrzny: Biały, Zewnętrzny: Biały)

Parametry

Współczynnik Uw 1,25 W/m²K
 Szacowana waga 108 kg

Poz.	System	Nazwa	szt.
3		Okno 2 kw. ze stałym naświetlem górnym	1



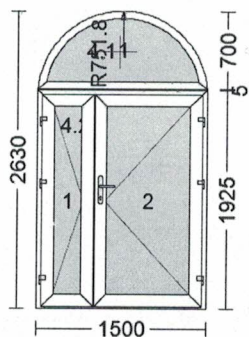
Widok od wewnątrz

Wymiary: 1480 x 1960 mm
Kolor: W-W
 (Wewnętrzny: Biały, Zewnętrzny: Biały)

Parametry

Współczynnik Uw 1,29 W/m²K
 Szacowana waga 91 kg

Poz.	System	Nazwa	szt.
4		Element łączący do zestawu	1



Widok od wewnątrz

Wymiary: 1500 x 2630 mm

Kolor: W-W

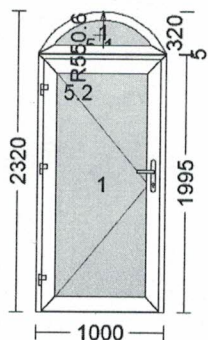
(Wewnętrzny: Biały, Zewnętrzny: Biały)

Parametry

Współczynnik Uw 1,32 W/m²K

Szacowana waga 91 kg

Poz.	System	Nazwa	szt.
5		Element łączący do zestawu	1



Widok od wewnątrz

Wymiary: 1000 x 2320 mm

Kolor: W-W

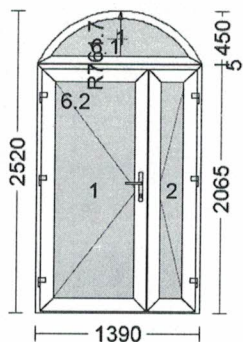
(Wewnętrzny: Biały, Zewnętrzny: Biały)

Parametry

Współczynnik Uw 1,18 W/m²K

Szacowana waga 108 kg

Poz.	System	Nazwa	szt.
6		Element łączący do zestawu	1



Widok od wewnątrz

Wymiary: 1390 x 2520 mm

Kolor: W-W

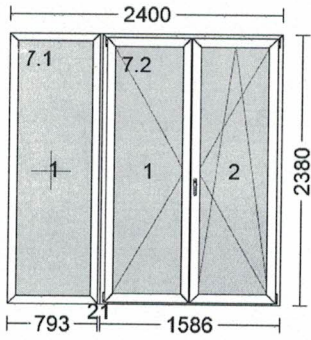
(Wewnętrzny: Biały, Zewnętrzny: Biały)

Parametry

Współczynnik Uw 1,27 W/m²K

Szacowana waga 72 kg

Poz.	System	Nazwa	szt.
7		Element łączący do zestawu	1



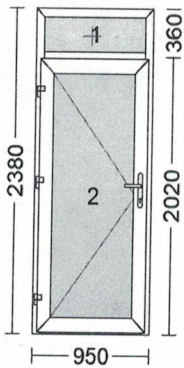
Widok od wewnątrz

Wymiary: 2400 x 2380 mm
Kolor: W-W
 (Wewnętrzny: Biały, Zewnętrzny: Biały)

Parametry

Współczynnik Uw 0,98 W/m2K
 Szacowana waga 108 kg

Poz.	System	Nazwa	szt.
8		Drzwi z naświetlem górnym	1



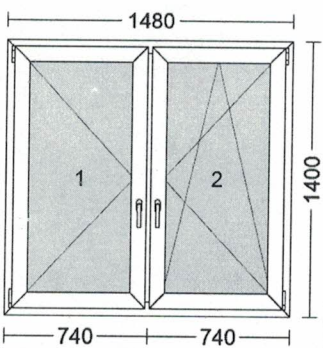
Widok od wewnątrz

Wymiary: 950 x 2380 mm
Kolor: W-W
 (Wewnętrzny: Biały, Zewnętrzny: Biały)

Parametry

Współczynnik Uw 1,09 W/m2K
 Szacowana waga 81 kg

Poz.	System	Nazwa	szt.
9		Okno 2 kw. ze słupkiem stałym	1



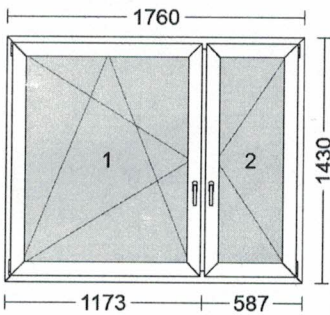
Widok od wewnątrz

Wymiary: 1480 x 1400 mm
Kolor: W-W
 (Wewnętrzny: Biały, Zewnętrzny: Biały)

Parametry

Współczynnik Uw 1,08 W/m2K
 Szacowana waga 77 kg

Poz.	System	Nazwa	szt.
11		Okno 2 kw. ze słupkiem stałym	1



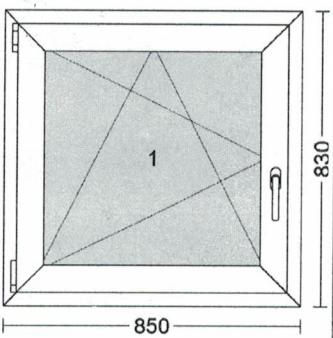
Widok od wewnątrz

Wymiary: 1760 x 1430 mm
Kolor: W-W
 (Wewnętrzny: Biały, Zewnętrzny: Biały)

Parametry

Współczynnik Uw 1,03 W/m²K
 Szacowana waga 91 kg

Poz.	System	Nazwa	szt.
12		Okno 1 kwaterowe	1



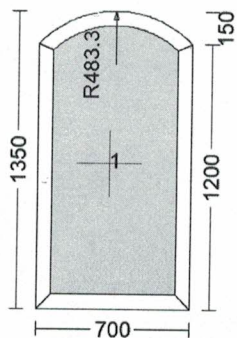
Widok od wewnątrz

Wymiary: 850 x 830 mm
Kolor: W-W
 (Wewnętrzny: Biały, Zewnętrzny: Biały)

Parametry

Współczynnik Uw 1,15 W/m²K
 Szacowana waga 27 kg

Poz.	System	Nazwa	szt.
13		Okno 1 kw. stałe szklenie w ościeżnicy	2



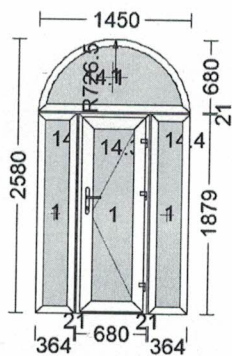
Widok od wewnątrz

Wymiary: 700 x 1350 mm
Kolor: W-W
 (Wewnętrzny: Biały, Zewnętrzny: Biały)

Parametry

Współczynnik Uw 1,00 W/m²K
 Szacowana waga 30 kg

Poz.	System	Nazwa	szt.
14		Zestaw - wolna jednostka połączona	4



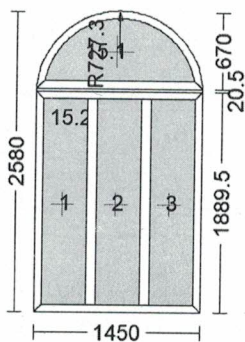
Widok od wewnątrz

Wymiary: 1450 x 2580 mm
Kolor: W-W
 (Wewnętrzny: Biały, Zewnętrzny: Biały)

Parametry

Współczynnik Uw 1,35 W/m²K
 Szacowana waga 30 kg

Poz.	System	Nazwa	szt.
15		Element łączący do zestawu	1



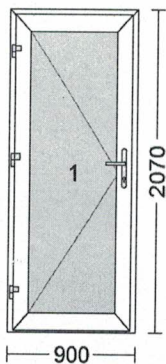
Widok od wewnątrz

Wymiary: 1450 x 2580 mm
Kolor: W-W
 (Wewnętrzny: Biały, Zewnętrzny: Biały)

Parametry

Współczynnik Uw 1,05 W/m²K
 Szacowana waga 24 kg

Poz.	System	Nazwa	szt.
16		Drzwi 1-skrzydłowe	1



Widok od wewnątrz

Wymiary: 900 x 2070 mm

Kolor: W-W

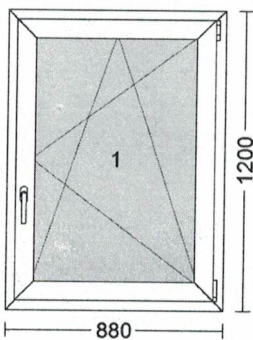
(Wewnętrzny: Biały, Zewnętrzny: Biały)

Parametry

Współczynnik Uw 1,08 W/m²K

Szacowana waga 68 kg

Poz.	System	Nazwa	szt.
17		Okno 1 kwaterowe	2



Widok od wewnątrz

Wymiary: 880 x 1200 mm

Kolor: W-W

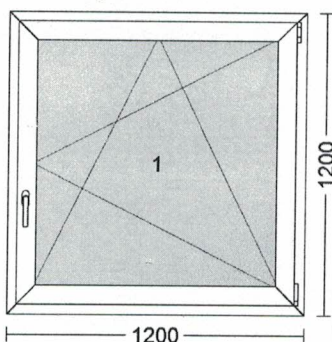
(Wewnętrzny: Biały, Zewnętrzny: Biały)

Parametry

Współczynnik Uw 1,08 W/m²K

Szacowana waga 39 kg

Poz.	System	Nazwa	szt.
18		Okno 1 kwaterowe	1



Widok od wewnątrz

Wymiary: 1200 x 1200 mm

Kolor: W-W

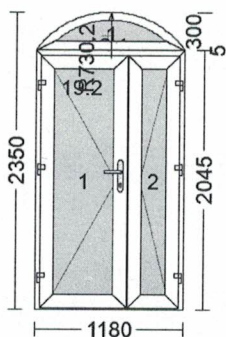
(Wewnętrzny: Biały, Zewnętrzny: Biały)

Parametry

Współczynnik Uw 1,02 W/m²K

Szacowana waga 52 kg

Poz.	System	Nazwa	szt.
19		Element łączący do zestawu	1



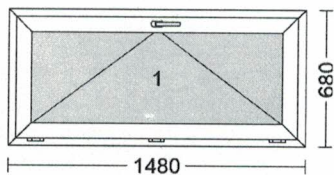
Widok od wewnątrz

Wymiary: 1180 x 2045 mm
Kolor: W-W
 (Wewnętrzny: Biały, Zewnętrzny: Biały)

Parametry

Współczynnik Uw 1,29 W/m²K
 Szacowana waga 52 kg

Poz.	System	Nazwa	szt.
20		Okno 1 kw. uchylne	1



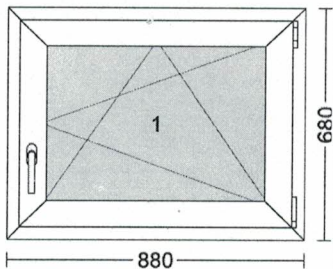
Widok od wewnątrz

Wymiary: 1480 x 680 mm
Kolor: W-W
 (Wewnętrzny: Biały, Zewnętrzny: Biały)

Parametry

Współczynnik Uw 1,12 W/m²K
 Szacowana waga 38 kg

Poz.	System	Nazwa	szt.
21		Okno 1 kwaterowe	2



Widok od wewnątrz

Wymiary: 880 x 680 mm
Kolor: W-W
 (Wewnętrzny: Biały, Zewnętrzny: Biały)

Parametry

Współczynnik Uw 1,19 W/m²K
 Szacowana waga 24 kg