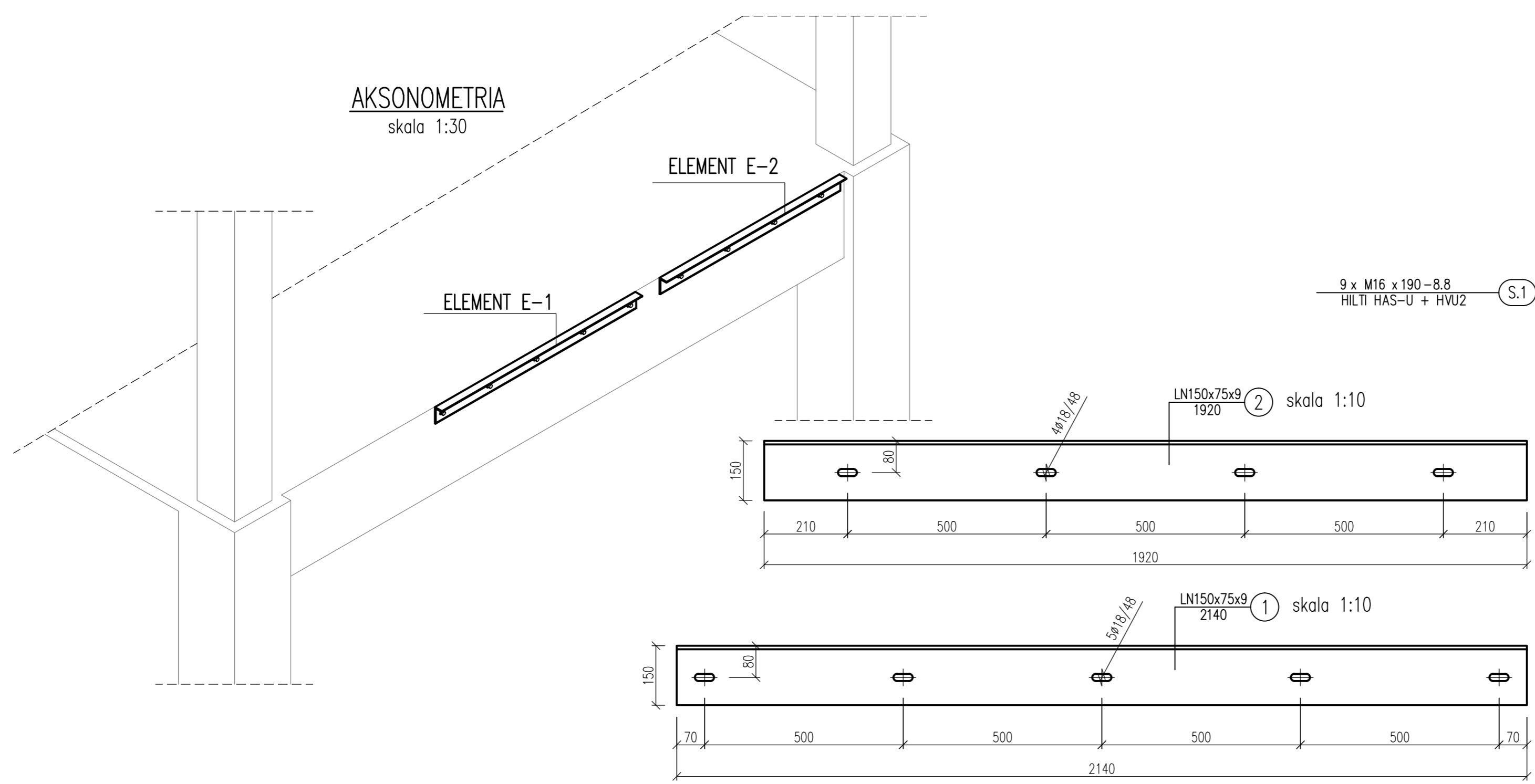


1. STAL S235
2. Spoiny nieopisane należy wykonać jako:
  - pachwinowe dwustronne o grubości  $a=0,5g$  cieńszego elementu
  - pachwinowe jednostronne o grubości  $a=0,7g$  cieńszego elementu
  - spoiny czołowe o grubości cieńszego spośród spawanych elementów
3. Klasa konstrukcji EXC2.
4. Warunki wykonania i odbioru konstrukcji wg PN-EN-1090-2.
5. Zabezpieczenie antykorozyjne - elementy malowane.

**AKSONOMETRIA**  
skala 1:30



WYKAZY STALI PROFILOWEJ								
POZ.	LICZBA	OPIS	DLUGOSC	CIEZAR JEDN.	CIEZAR 1 szt.	CIEZAR CALKOWITY	MATERIAL	UWAGI
[szt.]			[mm]	[kg]	[kg]	[kg]		
<b>ELEMENT: ELEMENT E-1 - 1 szt.</b>								
1	1	LN150x75x9	2140	15.3	32.7	32.7	S235JR	
S.1	5	Kotwa M16	190				8.8 HILTI HAS-U + HVU2	
<b>RAZEM [kg]:</b>						32.7	<b>x 1szt. = 32.7</b>	
<b>ELEMENT: ELEMENT E-2 - 1 szt.</b>								
2	1	LN150x75x9	1920	15.3	29.4	29.4	S235JR	
S.1	4	Kotwa M16	190				8.8 HILTI HAS-U + HVU2	
<b>RAZEM [kg]:</b>						29.4	<b>x 1szt. = 29.4</b>	
<b>TOTAL:</b>						<b>62.1</b>		

Faza / Phase:	PROJEKT WYKONAWCZY		Numer projektu / Project Number:	PW-08/03/2024
Skala / Scale:	1:10	Format:	A2	
Tytuł rysunku / Drawing Title:	ELEMENTY: E-1, E-2		Numer rysunku / Drawing Number:	08.24-PW-03.01
Zamawiający Client:	Cementownia "ODRA" S.A. ul. Budowlanych 9 45-005 Opole			
Zadanie inwestycyjne Project:	<b>BUDOWA PODESTU DLA OBSŁUGI PODAJNIKA WIBRACYJNEGO OFAMA I SEPARATORA MAGNETIX</b>			
Obiekt:	Cementownia "ODRA" S.A. ul. Budowlanych 9 45-005 Opole HALA NAPĘDÓW MŁYNÓW			
Projektował Designed by:	mgr inż. Marcin Siwy	Nr upr. SLK/6799/PBKu19	Podpis	<i>Siwy</i>
Sprawdził Checked by:	mgr inż. Piotr Bednarek	KUP/0051/FPWBKb16	Podpis	<i>Bednarek</i>
Opracował Drawn by:	inż. Joanna Kepa		Podpis	<i>Kepa</i>
WSZELKIE PRAWA ZASTRZEŻONE ALL RIGHTS RESERVED	Data Date:	03.2024		

**INWESTOR**  
 Biuro Projektowe Budownictwa Przemysłowego i Ogólnego  
 "INWESTOR"  
 Spółka Cywilna Z.Urbaniak i S-ka  
 PL - 42-200 Częstochowa ul. Worcella 36  
 tel. (034) 324 77 94 fax (034) 361 03 10  
 www.inwestor-urbaniak.pl  
 e-mail: inwestor@inwestor-urbaniak.pl