

MINISTERSTWO OBRONY NARODOWEJ
DEPARTAMENT POLITYKI ZBROJENIOWEJ
WOJSKOWY OŚRODEK BADAWCZO-WDROŻENIOWY
SŁUŻBY MUNDUROWEJ

WOJSKOWA DOKUMENTACJA
TECHNICZNO-TECHNOLOGICZNA

Oznaka przynależności państwowej – flaga RP
Wzór 814A/MON

Za zgodność z obowiązującą
WDTT wzoru 814A/MON
wraz z wprowadzonymi zmianami Kartami Zmian
na dzień 06.07.2022 r.

KOMENDANT WOBWSM


wz. mjr Daniel PAWŁUCKI

06.07.2022 r.

Zaświadczenia potwierdzające posiadanie przez potencjalnych Wykonawców wzorów
zakładowych ww. PUiW zgodnych z WDTT i wzorem PUiW do produkcji seryjnej wydane
po 11.02.2009 r. są aktualne.

Arkusze uzgodnień na stronie 2
Dokumentacja jest własnością MON. Żadna część niniejszej dokumentacji nie może być rozpowszechniana
bez zgody WOBW SM.

Arkusz uzgodnień – tylko w dokumentacji oryginalnej

Spis treści

Arkusz uzgodnień – tylko w dokumentacji oryginalnej	2
1 Fotografia wyrobu.....	4
2 Opis ogólny wyrobu	4
3 Wymagania techniczne	4
3.1 Wykaz materiałów zasadniczych i dodatków	4
3.2 Charakterystyka haftu.....	5
4 Opis wykonania	5
5 Cechowanie i pakowanie.....	5
5. 1 Cechowanie.....	5
5. 2 Pakowanie	6
6 Zasady weryfikacji zgodności	6
6.1 Tryb oceny zgodności	6
6.2 Proces nadzorowania jakości	6
6.2.1 Postanowienia ogólne.....	6
6.2.2 Badania zdawczo-odbiorcze	7
6.2.3 Badania okresowe	7
6.2.4 Zmiany w WDTT oraz wzorce przedmiotu (badania typu)	8
6.2.5 Zakres, wymagania i metody badań.....	8
6.3 Wzór wyrobu	9
6.4 Gwarancja na wyrób.....	9
7 Rysunki oznaki z wymiarami.....	10
8 Tabela wymiarów wyrobu gotowego.....	10
9 Arkusz ewidencji wprowadzonych zmian – tylko w dokumentacji oryginalnej	11

1 Fotografia wyrobu



**Oznaka przynależności państwowej – flaga RP
Wzór 814A/MON**

2 Opis ogólny wyrobu

Oznaka przynależności państwowej – flaga RP wzór 814A/MON wykonana jest techniką haftu komputerowego na tkaninie bawełniano-poliestrowej w kolorze czarnym. Kontur oznaki wykończony jest nitką w kolorze czarnym. Oznaka podszyta jest taśmą samoszczepną (część haczykowa) w kolorze czarnym.

3 Wymagania techniczne

Do wykonania oznaki obowiązują:

- zatwierdzona wojskowa dokumentacja techniczno-technologiczna,
- zatwierdzony wzorzec.

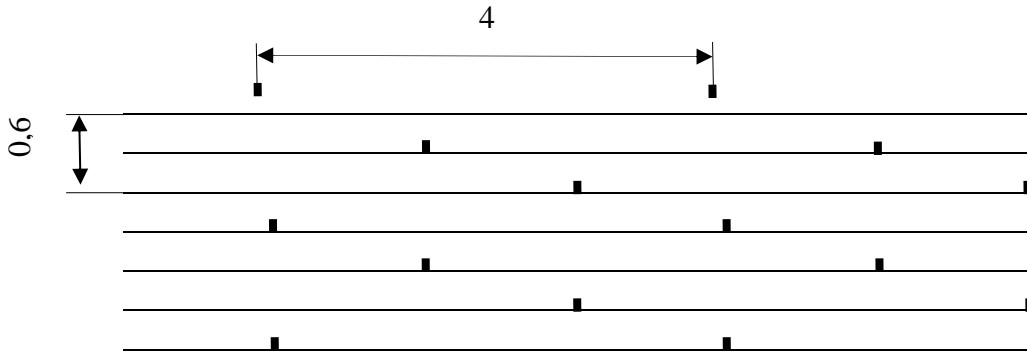
3.1 Wykaz materiałów zasadniczych i dodatków

Tablica 1A

Lp.	Wyszczególnienie	Dane techniczne	Wymagania
1	2	3	4
1.	Tkanina zasadnicza	Tkanina bawełniano-poliestrowa w kolorze czarnym o masie powierzchniowej (280±35)g/m ² (metoda badania wg PN-ISO 3801:1993)	Atest producenta
2.	Nici poliestrowe rdzeniowe z opłotem bawełnianym	Nici w kolorze białym, czerwonym, czarnym o masie liniowej (110÷140)dtex x 2	PN-EN 12590:2002
3.	Nici bębnekowe	Nici elano-bawełniane w kolorze białym	
4.	Włóknina płaska (flizelina)	Włóknina w kolorze czarnym o gramaturze (40÷60) g/m ² lub sztywnik hafciarski z klejem o gramaturze (210±10) g/m ²	wg wzoru
5.	Taśma samoszczepna	Taśma samoszczepna (część haczykowa) w kolorze czarnym	PN-EN 12240:1999

3.2 Charakterystyka haftu

- pole zahaftowane flagi (kolor biały i czerwony) – ściąg tatami o gęstości 0,6mm, długości 4mm, przesunięcie 1/3,



- wykończenie flagi (kolor biały i czerwony) – ściąg satynowy o szerokości 2mm, gęstości 0,55mm do wymiarów flagi,
- wykończenie flagi (kolor czarny) – ściąg satynowy o szerokości 1mm, gęstości 0,4mm do wymiarów flagi.

4 Opis wykonania

Proces technologiczny wykonania oznaki obejmuje następujące operacje:

- przygotowanie tkaniny zasadniczej wraz z włókniną lub sztywnikiem hafciarskim,
- umieszczenie wykroi w maszynie haftującej,
- haftowanie oznaki wraz z obrzuceniem ściągami satynowymi,
- sprawdzenie poprawności haftu,
- łączenie tkaniny z włókniną za pomocą termoprasy na całej powierzchni oznaki,
- doszycie ściągami stębnowymi do oznaki taśmy samoszczepnej (części haczykowej).

5 Cechowanie i pakowanie

5.1 Cechowanie

Na karton należy nakleić **etykiętę zbiorczą** zawierającą następujące dane:

- nazwę Wykonawcy i Producenta,
- nazwę wzoru,
- numer wzoru,
- datę produkcji (miesiąc i rok),
- symbol i skład surowcowy tkaniny zasadniczej wg PN-P-01703:1996,
- ilość sztuk w opakowaniu zbiorczym,
- numer partii produkcyjnej,
- informację o okresie użytkowania i gwarancji (normatywny okres używalności – 6 lat, gwarancja – wpisać okres gwarancji ustalony w umowie kupna – sprzedaży),
- oznaczenie kodem kreskowym zgodnie z postanowieniami Decyzji Nr 3/MON Ministra Obrony Narodowej z dnia 3 stycznia 2014 r. w sprawie wytycznych określających wymagania w zakresie znakowania kodem kreskowym wyrobów dostarczanych do resortu obrony narodowej (Dz. Urz. Min. Obr. Nar. z 2014 r. poz. 11) oraz zgodnie z umową kupna – sprzedaży.

Etykieta zbiorcza powinna być wykonana za pomocą czcionki „Arial”.

Zamieszczanie na etykiecie informacji innych niż wskazane wyżej jest niedopuszczalne.

Partie produkcyjne należy oznaczać według jednolitego przyjętego systemu liczb arabskich.

5. 2 Pakowanie

Oznaki ułożyć w pakiet po 50 sztuk i przewiązać gumką. Spięte oznaki układa się po 12 pakietów do kartonu wykonanego z trójwarstwowej tektury. Wymiary zewnętrzne kartonu powinny wynosić (20 x 30 x 20) cm, (szer. x dł. x wys.). Na karton należy nakleić etykietę zbiorczą **etykietę zbiorczą**.

6 Zasady weryfikacji zgodności

6.1 Tryb oceny zgodności

Ocenę zgodności wykonania wyrobu z postanowieniami niniejszej Wojskowej Dokumentacji Techniczno-Technologicznej (WDTT) należy prowadzić według zasad określonych w ustawie z dnia 17 listopada 2006r. *o systemie oceny zgodności wyrobów przeznaczonych na potrzeby obronności i bezpieczeństwa państwa* (t. j. Dz.U. z 2022 r. poz. 747) oraz zgodnie z rozporządzeniem Ministra Obrony Narodowej z dnia 11 stycznia 2013 r. w sprawie szczegółowego wykazu wyrobów podlegających ocenie zgodności oraz sposobu i trybu przeprowadzania oceny zgodności wyrobów przeznaczonych na potrzeby obronności państwa (t. j. Dz. U. z 2021 r. poz.1628).

Zgodnie z rozporządzeniem Ministra Obrony Narodowej z dnia 5 marca 2007 r. w sprawie sprawowania nadzoru nad czynnościami związanymi z wyrobem wprowadzanym do użytku w komórkach i jednostkach organizacyjnych podległych lub nadzorowanych przez Ministra Obrony Narodowej (t.j. Dz. U. z 2015 r. poz. 259) organem sprawującym nadzór nad czynnościami związanymi z wyrobem wprowadzanym do użytku jest szef Rejonowego Przedstawicielstwa Wojskowego (RPW) wskazany przez Szefa Agencji Uzbrojenia, której jest podległe RPW.

Oznaki podlegają ocenie zgodności w trybie I.

6.2 Proces nadzorowania jakości

Proces nadzorowania jakości wyrobów prowadzi RPW lub inny organ wskazany przez Zamawiającego w umowie (dalej „organ realizujący proces nadzorowania jakości”). Organ ten realizuje proces nadzorowania jakości wyrobu zgodnie z decyzją Nr 126/MON Ministra Obrony Narodowej z dnia 16 sierpnia 2019 r. w sprawie zapewnienia jakości sprzętu wojskowego i usług, których przedmiotem jest sprzęt wojskowy (Dz. Urz. Min. Obr. Nar. z 2019 r. poz. 159, z późn. zm.).

6.2.1 Postanowienia ogólne

W celu sprawdzenia, czy wyroby są wykonane zgodnie z wymaganiami WDTT ustala się następujące rodzaje badań kontrolnych:

- zdawczo-odbiorcze (Z–O);
- okresowe (O).

Podstawowymi dokumentami przy realizacji procesu nadzorowania jakości i badań kontrolnych przedmiotów umundurowania i wyekwipowania są:

- niniejsza WDTT do produkcji seryjnej;
- wzór wyrobu;
- normy wskazane w niniejszej dokumentacji.

Wyroby przedstawione do weryfikacji na zgodność z wymaganiami WDTT powinny zostać zwolnione przez służby Kontroli Jakości (KJ) Wykonawcy. Zwolnienie należy potwierdzić odpowiednimi dokumentami i pieczęciami działu KJ Wykonawcy.

W przypadku uzyskania wyników badań zdawczo-odbiorczych lub okresowych niezgodnych z wymaganiami określonymi w WDTT organ realizujący proces nadzorowania jakości wstrzymuje zwolnienie badanej partii wyrobów. Zwolnienie partii może nastąpić po usunięciu błędów wykonania oraz potwierdzeniu poprawności wykonania wyrobów pozytywnymi wynikami badań.

Próbki do badań pobiera się zgodnie z decyzją organu realizującego proces nadzorowania jakości:

- przed wprowadzeniem materiałów do produkcji, zgodnie z normą PN-P-06706: 1982 Tkaniny, przędziny, dzianiny i włókiennicze pokrycia podłogowe – Badania odbiorcze lub
- z partii wyrobów zgodnie z normą PN-P-84506: 1983 Wyroby konfekcyjne – Badania odbiorcze

dla partii wyrobów (partia produkcyjna) o liczności nie większej niż 20 000 szt., o tym samym oznaczeniu klasyfikacyjnym, tej samej jakości, wykonanych w tej samej technologii, z tych samych materiałów, (z tej samej partii produkcyjnej) przedstawionej do jednorazowej weryfikacji zgodności.

Próbki do badań pobiera przedstawiciel organu realizującego proces nadzorowania jakości z udziałem komisji Wykonawcy.

Badania PUIW realizują:

- Wykonawca przy udziale i pod nadzorem przedstawiciela organu realizującego proces nadzorowania jakości w zakresie określonym w tablicy 1, Lp.: 1, 2 i 3,
- laboratoria w zakresie określonym w tablicy 1, Lp. 4.

Pozytywne wyniki badań są podstawą do potwierdzenia zgodności wyrobu z WDTT. Partię wyrobów należy uznać za niezgodną z wymaganiami, jeżeli chociażby jedna z badanych laboratoryjnie właściwości lub ocenianych innych wymagań określonych w WDTT, dla jednego z badanych wyrobów, nie spełnia wymagań podanych w WDTT.

Organ realizujący proces nadzorowania jakości ma prawo kontroli u Wykonawcy warunków realizacji produkcji, w tym procesów międzyoperacyjnych, na zgodność z wymaganiami WDTT.

Wyrób powinien także spełniać dodatkowe wymagania jakościowe, jeżeli zapisano je w umowie. Sposób potwierdzenia tych wymagań określa umowa.

Na każdym etapie nadzorowania jakości organ realizujący proces nadzorowania jakości może pobrać losowo z bieżącej partii produkcyjnej materiały stosowane w wyrobie/wyroby gotowe i zlecić ich badania laboratoryjne lub ocenę organoleptyczną WOBWSM (koszty badań pokrywa WOBWSM, w przypadku braku akredytacji na realizowany zakres badań – przekazuje materiały/wyroby gotowe do laboratorium posiadającego odpowiednią akredytację).

Pozytywne wyniki ww. przeprowadzonych badań lub oceny organoleptycznej należy zaliczyć do badań zdawczo-odbiorczych/okresowych partii produkcyjnej wyrobu.

Potwierdzenie w ww. badaniach laboratoryjnych lub ocenie organoleptycznej niezgodności materiałów stosowanych w wyrobie/wyrobów gotowych z wymaganiami określonymi w WDTT skutkuje uznaniem partii produkcyjnej wyrobu za niezgodną z wymaganiami określonymi w WDTT lub może skutkować rozszerzeniem badań zdawczo-odbiorczych/okresowych lub zwiększeniem liczności próby w uzgodnieniu między Wykonawcą a organem realizującym proces nadzorowania jakości. Badania te Wykonawca wykonuje w laboratorium posiadającym akredytację wg normy PN-EN ISO/IEC 17025, bez dodatkowego finansowania przez MON, a jeden egzemplarz wyników badań przekazuje organowi realizującemu proces nadzorowania jakości.

6.2.2 Badania zdawczo-odbiorcze

Badania zdawczo-odbiorcze wykonuje się w celu sprawdzenia, czy wyroby są wykonane zgodnie z wymaganiami WDTT. Pozytywny wynik badań jest podstawą do potwierdzenia zgodności wyrobu z WDTT.

Badania laboratoryjne w ramach badań zdawczo-odbiorczych należy wykonać w laboratorium akredytowanym wg normy PN-EN ISO/IEC 17025. Jeden egzemplarz wyników badań laboratoryjnych Wykonawca przekazuje organowi realizującemu proces nadzorowania jakości.

W przypadku zmiany dostawcy materiałów zasadniczych, wskazanych w WDTT tablica 1, Wykonawca jest zobowiązany przedstawić wyniki badań laboratoryjnych z laboratorium akredytowanego wg PN-EN ISO/IEC 17025.

Dla pozostałych materiałów wskazanych w WDTT tablica 1A, Wykonawca przedstawia organowi realizującemu proces nadzorowania jakości dokumenty potwierdzające ich parametry – np. wyniki badań z laboratorium, świadectwa jakości, certyfikaty lub atesty producenta (potwierdzone badaniami laboratoryjnymi).

6.2.3 Badania okresowe

Badania okresowe wykonuje się w celu okresowego sprawdzenia czy wyroby są zgodne z wymaganiami podanymi w WDTT, w celu sprawdzenia stabilności procesu technologicznego podczas ich

wytwarzania, potwierdzenia możliwości kontynuowania wytwarzania wyrobów według obowiązującej WDTT oraz w celu stwierdzenia możliwości weryfikacji zgodności/zwolnienia wyrobów.

Badania okresowe przeprowadza się dla pierwszej i co piątej partii wyrobów (1, 5, 10 itd.) w danym roku kalendarzowym dostaw.

Do badań okresowych pobierana jest próbka o liczności wymaganej w prowadzonych badaniach.

Badania laboratoryjne wykonuje się w laboratorium z akredytacją wg normy PN-EN ISO/IEC 17025. Wykonawca przekazuje organowi realizującemu proces nadzorowania jakości jeden egzemplarz wyników badań.

Dla partii wyrobów przedstawionych do badań okresowych nie przeprowadza się dodatkowych badań zdawczo-odbiorczych.

Wyniki badań okresowych są równoznaczne z przeprowadzeniem badań zdawczo-odbiorczych.

6.2.4 Zmiany w WDTT oraz wzorze przedmiotu (badania typu)

Wykonawca PUiW, RPW, WOBWSM lub Szefostwo Służby Mundurowej Inspektoratu Wsparcia Sił Zbrojnych może zaproponować wprowadzenie zmian w niniejszej WDTT oraz wzorze przedmiotu. Jeżeli zaproponowane zmiany mogą mieć wpływ na charakterystyki techniczne, jakość lub własności użytkowe przedmiotu, to przed ich wprowadzeniem przeprowadza się badania typu zgodnie z zasadami określonymi w rozdziale 4 „*Procedury realizacji prac rozwojowych dla przedmiotów umundurowania i wyekwipowania*”, wprowadzonej Decyzją Nr 314/MON Ministra Obrony Narodowej z dnia 28 października 2013 r. (Dz. Urz. Min. Obr. Nar. z 2013 r. poz. 274, z późn. zm.).

6.2.5 Zakres, wymagania i metody badań

Zestawienie minimalnych zakresów wymagań i metod badań dla poszczególnych rodzajów badań kontrolnych przedstawiono w tablicy 1.

Tablica 1

Lp.	Rodzaje badań	Wymagania i metody badań wg	Wykonywać podczas badań	
			Z-O	O
1	Sprawdzenie i ocena dokumentacji wyrobów przedstawionych do badań			
1.1	Sprawdzenie dokumentacji zakupu materiałów zasadniczych i dodatków	WDTT podrozdział 3.1	+	+
1.2	Sprawdzenie zgodności użytych materiałów zasadniczych i dodatków	WDTT podrozdział 3.1	+	+
2	Oględziny zewnętrzne wyrobów – sprawdzenie zgodności cechowania (informacji umieszczonych na etykiecie zbiorczej) i pakowania	WDTT rozdz. 5	+	+
3	Badania szczegółowe wyrobów			
3.1	Sprawdzenie wyglądu ogólnego wyrobu oraz zgodności z WDTT i wzorem (badania organoleptyczne)	Ocena zgodności ze wzorem PUiW	+	+
3.2	Sprawdzenie zgodności wymiarów wyrobu z wymiarami na rysunkach i tabelą wymiarów wyrobu gotowego	WDTT rozdz.7 i 8	+	+
4	Badania laboratoryjne			
	Tkanina bawełniano-poliestrowa barwiona na kolor czarny			
	Sprawdzenie spełnienia wymagań użytkowych	WDTT rozdz. 3.1 Lp.1 (masa powierzchniowa)	+	+

Uwagi:

1. Dopuszcza się zmiany w kolejności wykonywania badań po uzgodnieniu z organem realizującym proces nadzorowania jakości.
2. Wprowadzone w tablicy 1 oznaczenia badań:
 - „Z-O” - zdawczo-odbiorcze,
 - „O” - okresowe,
 - „+” - badania wykonuje się,

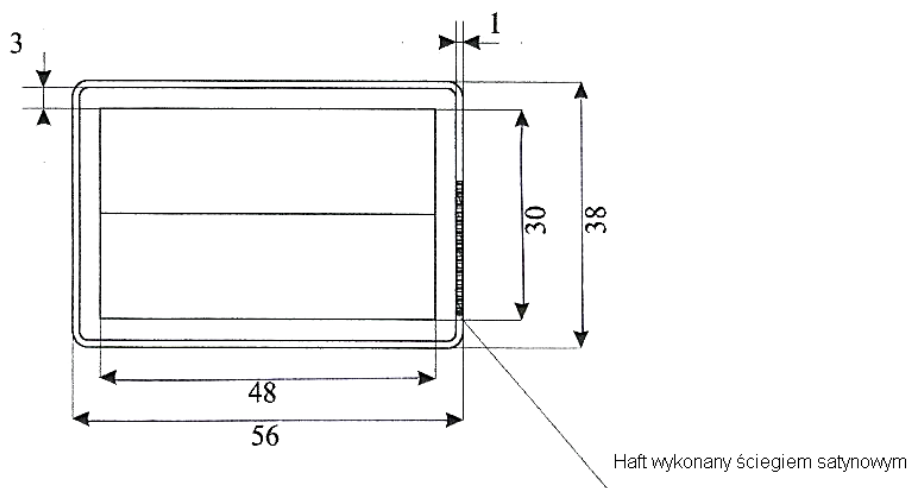
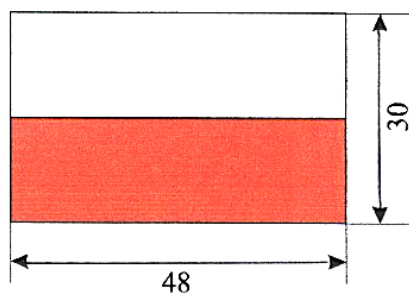
6.3 Wzór wyrobu

Aktualny wzór przedmiotu do produkcji seryjnej (dostępny w WOBWSM), wykonany i zatwierdzony zgodnie z przedmiotową dokumentacją w procedurze obowiązującej dla WDTT, zgodnie z „*Procedurą realizacji prac rozwojowych dla przedmiotów umundurowania i wyekwipowania*”, jest elementem odniesienia przy ocenie zgodności (porównania przedmiotu, także w ramach badań laboratoryjnych).

6.4 Gwarancja na wyrób

Okres i warunki gwarancji udzielone przez Wykonawcę na wyrób określa umowa.

7 Rysunki oznaki z wymiarami



Tolerancja $\pm 0,5$ mm

8 Tabela wymiarów wyrobu gotowego

Tablica 2

Lp.	Wymiary	Jednostka miary (mm)
1.	Flagi	30 x 48
2.	Oznaki	38 x 56

Tolerancja $\pm 0,5$ mm

9 Arkusz ewidencji wprowadzonych zmian – tylko w dokumentacji oryginalnej