

PROJEKT BUDOWLANO-ARCHITEKTONICZNY

Nazwa inwestycji:

Przebudowa obiektów sportowych przy szkole podstawowej w Budach Siennickich i utwardzenie terenu.

Projektant:

mgr inż. Robert Wypych
Branża: konstrukcyjno – budowlana
nr uprawnień MAZ/0060/PWOK/07

mgr inż. Robert Wypych
Uprawnienia budowlane do projektowania
i kierowania robotami budowlanymi
w specjalności konstrukcyjno-budowlanej
nr ewid. MAZ/0060/PWOK/07

Branża:

budowlano – konstrukcyjna

STAROSTWO POWIATOWE
w Nowym Dworze Mazowieckim
WYDZIAŁ ARCHITEKTURY I BUDOWNICTWA
Załącznik do zgłoszenia

Adres biura projektowego:

R.W. PERSPEKTYWA s.c.
UL. ŚWIERKOWA 1,
05-180 POMIECHÓWEK

Nr 232
z dnia 17.12.2019
Znak sprawy RB.F.6743, 232.2019

Adres inwestycji:

Adres: dz. nr ew. 196/4, obr. ew. 0003
Budy Siennickie 67
05-190 Nasielsk

Kategoria obiektu budowlanego: V

Inwestor:

Gmina Nasielsk
Ul. Elektronowa 3, 05-190 Nasielsk

Data opracowania projektu:

10/04/2019r.

Projekt składa się z:

Części opisowej
Części rysunkowej
Specyfikacji technicznej

STAROSTWO POWIATOWE
w Nowym Dworze Mazowieckim
ul. Ignacego Urzuli 20, 05-190 Nasielsk
nie wchodzi w skład
Wydziału Architektury i Budownictwa

04.12.2019
data
.....
podpis

SPIS ZAWARTOŚCI PROJEKTU

CZĘŚĆ I: projekt zagospodarowania terenu i uzgodnienia.

STAROSTWO POWIATOWE
w Nowym Dworze Mazowieckim
FILIA w NASIELSKU
ul. Elektronowa 3, 05-190 Nasielsk
- 3 -

<u>SPIS ZAWARTOŚCI PROJEKTU</u>	2
<u>DOKUMENTACJA FORMALNO – PRAWNA</u>	5
<u>PLAN ZAGOSPODAROWANIA TERENU</u>	10
<u>PODSTAWA OPRACOWANIA</u>	10
<u>ZAKRES INWESTYCJI</u>	10
<u>DANE WYJŚCIOWE</u>	10
<u>MATERIAŁY WYKORZYSTANE W OPRACOWANIU</u>	10
<u>LOKALIZACJA OBIEKTU</u>	10
<u>BILANS TERENU DLA DZIAŁKI 196/4, 196/3:</u>	11
<u>UZBROJENIE</u>	11
<u>UKŁAD FUNKCJONALNY I KOMUNIKACJA</u>	11
<u>ODPADY</u>	11
<u>MIEJSCA PARKINGOWE</u>	BŁĄD! NIE ZDEFINIOWANO ZAKŁADKI.
<u>MAŁA ARCHITEKTURA</u>	BŁĄD! NIE ZDEFINIOWANO ZAKŁADKI.
<u>OGRODZENIE</u>	BŁĄD! NIE ZDEFINIOWANO ZAKŁADKI.
<u>ODDZIAŁYWANIE NA ŚRODOWISKO</u>	BŁĄD! NIE ZDEFINIOWANO ZAKŁADKI.
<u>WPŁYW EKSPLOATACJI GÓRNICZEJ</u>	12
<u>INFORMACJE O TERENIE</u>	12
<u>INFORMACJA O STREFIE KLIMATYCZNEJ</u>	12
<u>UWAGI KOŃCOWE</u>	12
<u>METODA REALIZACJI</u>	12
<u>ZAKRES I KOLEJNOŚĆ REALIZACJI ROBÓT DLA CAŁEGO ZAMIERZENIA BUDOWLANEGO</u>	14
<u>ZAPEWNIENIE BEZPIECZENSTWA LUDZI I MIENIA</u>	BŁĄD! NIE ZDEFINIOWANO ZAKŁADKI.
<u>OPIS TECHNICZNY PROJEKTU</u>	23

<u>BUDOWLANO – WYKONAWCZEGO</u>	23
<u>BRANŻA ARCHITEKTONICZNA</u>	23
<u>-PODSTAWOWE ROZWIĄZANIA PROJEKTOWE</u>	23
<u>DANE TECHNICZNE PROJEKTOWANEGO OBIEKTU SPORTOWEGO</u>	24
<u>NAWIERZCHNIA POLIURETANOWA "TYPU NATRYSK NA PODKŁADZIE STABILIZUJĄCYM TYPU "ET"</u>	25
<u>DANE TECHNICZNE PROJEKTOWANEJ BIEŻNI LEKKOATLETYCZNEJ TYPU "SANDWICH"</u>	26
<u>MAŁA ARCHITEKTURA</u>	28
<u>ODWODNIENIE OBIEKTU SPORTOWEGO</u>	30
<u>CIĄGI KOMUNIKACYJNE</u>	30
<u>ZIELEŃ I TRAWNIKI</u>	30
<u>WARUNKI POSADOWIENIA</u>	31
<u>PIĘKOCHWYTY</u>	31
<u>ARTYKUŁY I SPRZĘT SPORTOWY</u>	31

STAROSTWO POWIATOWE
w Nowym Dworze Mazowieckim
FILIA w NASIELSKU
ul. Elektronowa 3, 05-190 Nasielsk
- 3 -

CZEŚĆ GRAFICZNA PROJEKTU BUDOWLANO – ARCHITEKTONICZNEGO
SPIS RYSUNKÓW

PLAN ZAGOSPODAROWANIA TERENU

RYS.1. PROJEKT ZAGOSPODAROWANIA TERENU

STAROSTWO POWIATOWE
w Nowym Dworze Mazowieckim
FILIA w NASIELSKU
ul. Elektronowa 3, 05-190 Nasielsk
- 3 -

OBIEKT SPORTOWY | RYSUNKI

- RYS. 2. RZUT BOISKA WIELOFUNKCYJNEGO
- RYS. 3. PRZEKRÓJ I RZUT BIEŻNI ZE SKOKIEM W DAL
- RYS. 4. PRZEKRÓJ PODŁUŻNY PRZEZ NAWIERZCHNIĘ POLIURETANOWĄ
- RYS. 5. PRZEKRÓJ PRZEZ NAWIERZCHNIĘ BRUKOWĄ
- RYS. 6. RYSUNKI PIŁKOCHWYTÓW
- RYS. 7. RYSUNKI SPRZĘTU SPORTOWEGO
- RYS. 8. RYSUNKI SPRZĘTU SPORTOWEGO
- RYS. 9. RYSUNKI SPRZĘTU SPORTOWEGO

DOKUMENTACJA FORMALNO – PRAWNA

OŚWIADCZENIE

STAROSTWO POWIATOWE
w Nowym Dworze Mazowieckim
FILIA w NASIELSKU
ul. Elektronowa 3, 05-190 Nasielsk

Na podstawie art. 20 ust.4 ustawy z dn. 7 lipca 1994r. Prawo Budowlane (tekst jednolity)(Dz. U. z 2018 r. poz. 1202, 1276, 1496, 1669 i 2245 oraz z 2019 r. poz. 51).

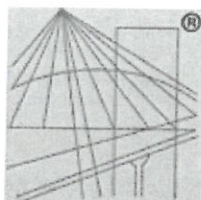
Oświadczam, że projekt budowlano - wykonawczy:
został sporządzony zgodnie z obowiązującymi przepisami oraz zasadami wiedzy technicznej.

mgr inż. Robert Wypych
R.W. PERSPEKTYWA

mgr inż. Robert Wypych
Uprawnienia budowlane do projektowania
i kierowania robotami budowlanymi o ograniczeniach
w specjalności wyznaczonej w budowlanej
nr ewid. MAZ/0066/PWOK/07

UPRAWNIENIA PROJEKTANTA
ORAZ WPIS DO OKRĘGOWEJ IZBY
INŻYNIERÓW

STAROSTWO POWIATOWE
w Nowym Dworze Mazowieckim
FILIA w NASIELSKU
ul. Elektronowa 3, 05-190 Nasielsk
- 3 -



P O L S K A
I Z B A
I N Ż Y N I E R Ó W
B U D O W N I C T W A

STAROSTWO POWIATOWE
w Nowym Dworze Mazowieckim
FILIA w NASIELSKU
ul. Elektronowa 3, 05-190 Nasielsk
- 3 -

Zaświadczenie

o numerze weryfikacyjnym:

MAZ-MWN-T1L-V8C *

Pan ROBERT WYPYCH o numerze ewidencyjnym MAZ/BO/0775/07
adres zamieszkania ul. ŚWIERKOWA 1, 05-180 POMIECHÓWEK
jest członkiem Mazowieckiej Okręgowej Izby Inżynierów Budownictwa i posiada wymagane
ubezpieczenie od odpowiedzialności cywilnej.

Niniejsze zaświadczenie jest ważne od 2018-08-01 do 2019-07-31.

Zaświadczenie zostało wygenerowane elektronicznie i opatrzone bezpiecznym podpisem elektronicznym
weryfikowanym przy pomocy ważnego kwalifikowanego certyfikatu w dniu 2018-08-08 roku przez:

Roman Lulis, Przewodniczący Rady Mazowieckiej Okręgowej Izby Inżynierów Budownictwa.

(Zgodnie art. 5 ust 2 ustawy z dnia 18 września 2001 r. o podpisie elektronicznym (Dz. U. 2001 Nr 130 poz. 1450) dane w postaci
elektronicznej opatrzone bezpiecznym podpisem elektronicznym weryfikowanym przy pomocy ważnego kwalifikowanego certyfikatu są
równoważne pod względem skutków prawnych dokumentom opatrzonym podpisami własnoręcznymi.)

* Weryfikację poprawności danych w niniejszym zaświadczeniu można sprawdzić za pomocą numeru weryfikacyjnego zaświadczenia na
stronie Polskiej Izby Inżynierów Budownictwa www.piib.org.pl lub kontaktując się z biurem właściwej Okręgowej Izby Inżynierów
Budownictwa.



sygn. akt. MAZ/7131-7132/251/07/K

Warszawa, dnia 30 czerwca 2007r.

DECYZJA

Na podstawie art. 11 ust. 1 i art. 24 ust. 1 pkt 2 ustawy z dnia 15 grudnia 2000 r. o samorządach zawodowych architektów, inżynierów budownictwa oraz urbanistów (Dz. U. z 2001 r. nr 5, poz. 42 z późn. zm.), art. 12 ust. 1 pkt 1-5 oraz ust. 3, art. 13 ust. 1, 3 i 4, art. 14 ust. 1 pkt 2 ustawy z dnia 7 lipca 1994 r. Prawo budowlane (tekst jednolity: Dz. U. z 2006 r. Nr 156, poz. 1118 z późn. zm.) oraz § 11 ust. 1 pkt 1, § 15 i § 17 ust. 1 rozporządzenia Ministra Transportu i Budownictwa z dnia 28 kwietnia 2006 r. w sprawie samodzielnych funkcji technicznych w budownictwie (Dz. U. Nr 83, poz. 578) Okręgowa Komisja Kwalifikacyjna Mazowieckiej Okręgowej Izby Inżynierów Budownictwa stwierdza, że:

Pan Robert Wypych
magister inżynier

urodzony dnia 26 października 1978 roku w Nowym Dworze Mazowieckim, syn Stanisława

uzyskał

UPRAWNIENIA BUDOWLANE
nr MAZ/0060/PWOK/07

**do projektowania i kierowania robotami budowlanymi
bez ograniczeń
w specjalności konstrukcyjno-budowlanej**

UZASADNIENIE

W związku z uwzględnieniem w całości zadania strony, na podstawie art. 107 § 4 Kodeksu postępowania administracyjnego odstępuje się od uzasadnienia decyzji.
Szczegółowy zakres nadanych uprawnień został opisany na odwrocie niniejszej decyzji.

POUCZENIE

1. Zgodnie z art. 12 ust. 7 ustawy – Prawo budowlane, podstawę do wykonywania samodzielnych funkcji technicznych w budownictwie stanowi wpis do centralnego rejestru, prowadzonego przez Głównego Inspektora Nadzoru Budowlanego oraz wpis na listę członków właściwej izby samorządu zawodowego.
2. Od niniejszej decyzji służy odwołanie do Krajowej Komisji Kwalifikacyjnej Polskiej Izby Inżynierów Budownictwa w Warszawie za pośrednictwem Okręgowej Komisji Kwalifikacyjnej Mazowieckiej Okręgowej Izby Inżynierów Budownictwa w Warszawie, w terminie 14 dni od dnia jej doręczenia.

Skład Orzekający

- 1/ mgr inż. Zygmunt Garwoliński
- 2/ mgr inż. Leszek Ganowicz
- 3/ mgr inż. Hanna Bałaj



PLAN ZAGOSPODAROWANIA TERENU

PODSTAWA OPRACOWANIA

- Zlecenie inwestora, mapy, wizja lokalna, obowiązujące przepisy i normy projektowe

STAROSTWO POWIATOWE
w Nowym Dworze Mazowieckim
FILIA w NASIELSKU
ul. Piłsudskiego 3, 05-190 Nasielsk
- 3 -

ZAKRES INWESTYCJI

- Utwardzenie terenu pod ciągi komunikacyjne.
- budowa urządzeń małej architektury.
- przebudowa obiektu sportowego.

DANE WYJŚCIOWE

Mapa zasadnicza w wersji elektronicznej 1:500
Ramowy program użytkowy - wytyczne technologiczne od Inwestora;
Zaakceptowany projekt koncepcyjny;
Wytyczne i uzgodnienia uzyskane od Inwestora;
Informacje techniczne od producentów i dostawców materiałów i elementów budowlanych;
Aktualnie obowiązujące normy i przepisy.
Wytyczne Ministerstwa Sportu i Turystyki dot. "Programu rozwoju infrastruktury lekkoatletycznej"

MATERIAŁY WYKORZYSTANE W OPRACOWANIU

Mapa zasadnicza w wersji elektronicznej 1:500
Ramowy program użytkowy - wytyczne od Inwestora.
Zaakceptowany projekt koncepcyjny.
Wytyczne i uzgodnienia uzyskane od Inwestora (nawierzchnia, podbudowa, lokalizacja).
Informacje techniczne od producentów i dostawców materiałów i elementów budowlanych. Aktualnie obowiązujące normy i przepisy.
Wytyczne Ministerstwa Sportu i Rekreacji

LOKALIZACJA OBIEKTU



Adres: dz. nr ew. 196/4, obr. ew. 0003
Budy Siennickie 67

BILANS TERENU DLA DZIAŁKI 196/4, 196/3:

NAWIERZCHNIA POLIURETANOWA	1330m ²
NAWIERZCHNIA UTWARDZONA(Z KOSTKI BRUKOWEJ)	869m ²
NAWIERZCHNIA MINERALNA(PIASKOWNICA)	20m ²
SUMA POW. PROJEKTOWANYCH	1162m ²
CAŁKOWITA POWIERZCHNIA DZIAŁKI	8384m ²
POWIERZCHNIA BIOLOGICZNIE CZYNNNA	70%

STAROSTWO POWIATOWE
w Nowym Dworze Mazowieckim
FILIA w NASIELSKU
ul. Elektronowa 3, 05-190 Nasielsk
- 3 -

UZBROJENIE

Działka jest uzbrojona w instalacje podłączone do sieci miejskiej:
Sieć kanalizacji sanitarnej – istniejąca;
Sieć energetyczna – istniejąca;
Sieć wodociągowa- istniejąca;

UKŁAD FUNKCJONALNY I KOMUNIKACJA

- A. KOMUNIKACJA ,
- B. DROGI,
- C. MIEJSCA POSTOJOWE-PARKINGI.
- D. CHODNIKI,

A. Dostęp do obiektu jest możliwy od strony ulicy głównej, jako główny wjazd na teren szkoły.

B. Droga wjazdowa jest zlokalizowana po zachodniej części działki

C. Miejsca postojowe i parkingi są dostępne na terenie obiektu szkoły. Istniejący parking na terenie szkoły zapewnia potrzeby związane z miejscami parkingowymi dla samochodów osobowych. Dodatkowo od ul. Głównej projektuje się parking dla 10 samochodów osobowych.

D. Projektuje się pieszy ciąg komunikacyjny łączący budynek szkoły z boiskiem sportowym. Po ścieżkach wewnętrznych dopuszcza się lekki ruch kołowy, lub serwisowo-gospodarczy.

ODPADY

Gospodarka odpadami zgodnie z obowiązującymi przepisami i normami obowiązującymi na terenie Gminy NASIELSK.

Projektuje się montaż koszy na śmieci z możliwością segregacji odpadów, przez zaznaczenie koszy odpowiednimi kolorami i z możliwością stosowania kolorowych worków.

MAŁA ARCHITEKTURA

Na terenie działki projektuje się małą architekturę: ławki, kosze na śmieci oraz miejsca postojowe na rowery. Według rysunków „rzut z planem zagospodarowania”

OGRODZENIE

Ogrodzenie istnieje i w pełni zabezpiecza obiekt.

ODDZIAŁYWANIE NA ŚRODOWISKO art.28 Prawa Budowlanego

Nie przewiduje się negatywnego wpływu na otaczające środowisko.

Ze względu, iż projektowany obiekt znajduje się na działce szkolnej, Teren ten wykorzystywany jest obecnie jako boisko więc nie zmieni się przeznaczenie użytkowe

działki. Stwierdzam brak negatywnego wpływu inwestycji na sąsiednie tereny jak i możliwość wywołania szkodliwego oddziaływania na sąsiednie działki.

MIEJSCA PARKINGOWE

Są dostępne w okolicy obiektu oraz na terenie szkoły. Miejsca postojowe i parkingi są dostępne na terenie obiektu szkoły, ze względu na przeznaczenie boiska- głównie dla uczniów szkoły uznano, brak konieczności budowy dodatkowych miejsc parkingowych. Parking przy-szkolny już istniejący całkowicie wypełnia potrzeby.

STAROSTWO POWIATOWE
w Nowym Dworze Mazowieckim
FILIA w NASIELSKU
ul. Elektronowa 3, 05-190 Nasielsk
- 3 -

WPŁYW EKSPLOATACJI GÓRNICZEJ

Nie dotyczy

INFORMACJE O TERENIE

Teren, na którym jest projektowany obiekt nie jest wpisany do rejestru zabytków, nie leży w strefie ochrony konserwatorskiej, nie jest położony w obszarze Natura 2000.

Planowana inwestycja nie jest przedsięwzięciem budowlanym mogącym znacząco oddziaływać na środowisko.

INFORMACJA O STREFIE KLIMATYCZNEJ

DZIAŁKA ZNAJDUJE SIĘ W STREFACH:

- III – ej klimatycznej,
- I – ej wiatrowej,
- II – ej śniegowej,

UWAGI KOŃCOWE

DANE GEOLOGICZNE – TERENOWO GRUNTOWE.

Dane geologiczne – terenowo gruntowe.

Kategoria geotechniczna pierwsza.

Poziom posadowienia stóp fundamentowych projektowanych urządzeń wyposażenia boiska wg projektu budowlanego.

Poziom wód gruntowych znajduje się poniżej posadowienia stóp fundamentowych.

Teren i działka nie są wpisane do rejestru zabytków i nie podlegają ochronie na podstawie miejscowego planu zagospodarowania przestrzennego.

METODA REALIZACJI

Metoda realizacji – tradycyjna, udoskonalona.

Wytyczenie projektowanej inwestycji - jeżeli zachodzi konieczność - należy zlecić uprawnionemu geodecie.

Materiały budowlane oraz materiały prefabrykowane powinny posiadać wymagane atesty.

Roboty budowlane i rzemieślnicze należy wykonywać zgodnie ze sztuką budowlaną oraz obowiązującymi normami i warunkami technicznymi wykonania i odbioru, pod nadzorem uprawnionego kierownika budowy.

Podstawa prawna opracowania:

- ustawa z dnia 26 czerwca 1974 r. – Kodeks pracy (t. jedn. Dz.U. z 1998 r. Nr 21 poz.94 z późn.zm.)
- art.21 „a” ustawy z dnia 7 lipca 1994 r. – Prawo budowlane (Dz.U. z 2000 r. Nr 106 poz.1126 z późn.zm.)
- ustawa z dnia 21 grudnia 2000 r. o dozorcze technicznym (Dz.U.Nr 122 poz.1321 z póź.zm.)
- art. 20 ust.4 ustawy z dn. 7 lipca 1994r. Prawo Budowlane (tekst jednolity(Dz. U. z 2018 r. poz. 1202, 1276, 1496, 1669 i 2245 oraz z 2019 r. poz. 51).

- rozporządzenie Ministra Infrastruktury z dnia 27 sierpnia 2002 r. w sprawie szczegółowego zakresu i formy planu bezpieczeństwa i ochrony zdrowia oraz szczegółowego zakresu rodzajów robót budowlanych, stwarzających zagrożenia bezpieczeństwa i zdrowia ludzi (Dz.U. Nr 151 poz.1256)
- rozporządzenie Ministra Pracy i Polityki Socjalnej z dnia 28 maja 1996 r. w sprawie szczególnych zasad szkolenia w dziedzinie bezpieczeństwa i higieny pracy (Dz.U.Nr62 poz. 285)
- rozporządzenie Ministra Pracy i Polityki Socjalnej z dnia 28 maja 1996 r. w sprawie rodzajów prac wymagających szczególnej sprawności psychofizycznej (Dz.U.Nr 62 poz. 287)
- rozporządzenie Ministra Pracy i Polityki Socjalnej z dnia 28 maja 1996 r. w sprawie rodzajów prac, które powinny być wykonywane przez co najmniej dwie osoby (Dz.U.Nr 62 poz. 288)
- rozporządzenie Ministra Pracy i Polityki Socjalnej z dnia 29 maja 1996 r. w sprawie uprawnień rzeczoznawców do spraw bezpieczeństwa i higieny pracy, zasad opiniowania projektów budowlanych, w których przewiduje się pomieszczenia pracy oraz trybu powoływania członków Komisji Kwalifikacyjnej do Oceny Kandydatów na Rzeczoznawców (Dz.U.Nr 62 poz. 290)
- rozporządzenie Rady Ministrów z dnia 28 maja 1996 r. w sprawie profilaktycznych posiłków i napojów (Dz.U.Nr 60 poz. 278)
- rozporządzenie Ministra Pracy i Polityki Socjalnej z dnia 26 września 1997 r. w sprawie ogólnych przepisów bezpieczeństwa i higieny pracy (Dz.U.Nr 129 poz. 844 z póź.zm.)
- rozporządzenie Ministra Gospodarki z dnia 20 września 2001 r. w sprawie bezpieczeństwa i higieny pracy podczas eksploatacji maszyn i innych urządzeń technicznych do robót ziemnych, budowlanych i drogowych (Dz.U.Nr 118 poz. 1263)
- rozporządzenie Rady Ministrów z dnia 16 lipca 2002 r. w sprawie rodzajów urządzeń technicznych podlegających dozorowi technicznemu (Dz.U.Nr 120 poz. 1021)rozporządzenie Ministra Infrastruktury z dnia 6 lutego 2003 r. w sprawie bezpieczeństwa i higieny pracy podczas wykonywania robót budowlanych (Dz.U.Nr 47 poz. 401).

Zakres i kolejność realizacji robót dla całego zamierzenia budowlanego

- zagospodarowanie placu budowy wykonuje się przed rozpoczęciem robót budowlanych, co najmniej w zakresie:
 - ogrodzenia terenu i wyznaczenia stref niebezpiecznych,
 - wykonania dróg, wyjść i przejść dla pieszych,
 - doprowadzenia energii elektrycznej oraz wody
 - odprowadzenia ścieków lub ich utylizacji,
 - urządzenia pomieszczeń higieniczno-sanitarnych i socjalnych,
 - zapewnienia łączności telefonicznej,
 - urządzenia składowisk materiałów i wyrobów.
 - roboty ziemne
 - zdjęcie warstwy humusu i „korytowanie” podłoża pod obiekty boisk i obiektów rekreacyjnych
 - wykonanie warstw podbudowy pod płytę boisk i elementy rekreacyjne.
 - wykonanie fundamentów pod elementy wyposażenia (bramki, piłko-chwyty, tuleje dla słupków siatkówki montaż stojaków do koszykówki, elementów malej architektury i sprzętów rekreacyjnych.

Wszystkie roboty należy wykonać zgodnie ze sztuką budowlaną i pod nadzorem osób uprawnionych.

KOLEJNOŚĆ WYKONYWANIA ROBÓT ROZBIÓRKOWYCH

kolejność prowadzenia robót rozbiórkowych jest taki sam dla każdego wyżej wymienionego obiektu budowlanego.

1. Wygrodenie terenu rozbiórki.
2. Rozbiórka.
3. Usunięcie gruzu porozbiórkowego na tymczasowe miejsce składowania.
4. Wyrównanie terenu rozbiórki
5. Uprzątnięcie terenu rozbiórki.

ZAPEWNIENIE BEZPIECZENSTWA LUDZI I MIENIA

STAROSTWO POWIATOWE
w Nowym Dworze Mazowieckim
FILIA w NASIELSKU
ul. Elektonowa 3, 05-190 Nasielsk

Wygradzenia i zabezpieczenia terenu rozbiórki.

Zgodnie z ogólnymi przepisami BHP, teren prowadzonych prac budowlanych winien być wygradzony w sposób, który jednoznacznie i trwale oddzieli teren prowadzonych prac rozbiórkowych wraz z przewidzianymi strefami niebezpiecznymi, miejscem na tymczasowe składowanie porzbiórkowego gruzu betonowego, elementów drewnianych, miejscem na tymczasowe składowanie stali złomowej porzbiórkowej, placami manewrowymi dla maszyn załadunkowych oraz postojami samochodów do transportu i uniemożliwi wejście na teren rozbiórki osobom postronnym.

Takie warunki wygradzenia siatką stalową wys. min. 150 cm. i taśmą budowlaną w kolorze czerwono-białym, mocowaną na słupkach stalowych, rozmieszczonych co 2,0 m. Taśma winna być umieszczona na wysokości 80 cm i 120 cm na całym obwodzie terenu wygradzonego.

Przyjęto strefę wygradzenia: min. 6,0 m wokół rozbiieranych konstrukcji.

Ponadto teren prac rozbiórkowych należy oznakować tablicami ostrzegawczymi. Wygradzenia terenów winny być zaopatrzone w bramę wjazdową o szerokości min. 4,0 m.

Od chwili rozpoczęcia prac rozbiórkowych, przez cały czas trwania robót aż do chwili całkowitej rozbiórki, wymagane jest całodobowe monitorowanie terenu, na którym prowadzone są prace rozbiórkowe, oraz zabezpieczenie przed wejściem na jego teren osób nieupoważnionych.

Warunki bezpieczeństwa i higieny pracy przy wykonywaniu robót rozbiórkowych

Przy wykonywaniu robót rozbiórkowych mają zastosowanie ogólne przepisy bezpieczeństwa i higieny pracy, obowiązujące przy wykonywaniu robót budowlanych.

Szczegółowe warunki bezpieczeństwa i higieny pracy przy wykonywaniu robót rozbiórkowych są normowane rozporządzeniem Ministra Infrastruktury z dnia 6 lutego 2003 roku w sprawie bezpieczeństwa i higieny pracy podczas wykonywania robót budowlanych [Dz. U. Nr 47 poz. 401.].

Ważniejsze punkty tego rozporządzenia są następujące:

- teren, na którym odbywa się rozbiórka obiektu budowlanego należy ogrodzić i oznakować tablicami ostrzegającymi
- przed przystąpieniem do robót rozbiórkowych pracownicy powinni być zapoznani z programem rozbiórki i poinstruowani o bezpiecznym sposobie jej wykonania
- przed rozpoczęciem robót rozbiórkowych należy odłączyć od rozbiieranego obiektu sieć wodociągową, kanalizacyjną, gazową, elektryczną, ciepłą i inne.
- pracownicy zatrudnieni przy robotach rozbiórkowych winni być wyposażeni w sprzęt ochrony osobistej
- usuwanie jednego elementu nie powinno wywoływać nieprzewidzianego spadania lub zawałania innego
- prowadzenie robót rozbiórkowych, jeżeli zachodzi możliwość obalenia części konstrukcji przez wiatr, jest zabronione
- pracownicy znajdujący się na wysokości muszą mieć kontakt wzrokowy i słuchowy z pracownikami przebywającymi na poziomie zerowym
- w czasie prowadzenia prac rozbiórkowych metodą mechaniczną, przebywanie ludzi na jakiegokolwiek kondygnacji jest zabronione
- przy obalaniu konstrukcji sposobami zmechanizowanymi, zatrudnionych pracowników i pozostały sprzęt należy usunąć poza strefą niebezpieczną, tzn. na odległość minimum 1/10 wysokości, z której mogą spadać materiały i przedmioty, jednak nie mniej niż 6,0 m
- podczas prac wyburzeniowych kabina operatora maszyny powinna być bezwzględnie chroniona przez specjalną klatkę z prętów stalowych, osłaniającą kabinę i zabezpieczającą bezpieczeństwo operatorowi maszyny, jednocześnie nie utrudniającą mu widoczności.

Ponadto, jeżeli w trakcie prac wyburzeniowych zajdzie konieczność cięcia konstrukcji stalowej przy użyciu palników gazowych propan – butan, należy wówczas stosować się do następujących zasad:

- praca spawaczy w zatłuszczonych ubraniach jest zabroniona.
- zabrania się używania zaoliwionych części urządzeń spawalniczych takich jak butle, zawory, reduktory itp.
- pobieranie gazu powinno odbywać się z butli ustawionych w pozycji pionowej i zamocowanych do ścian, słupów itp. za pomocą obejm.
- jeżeli nie można ustawić butli pionowo, należy je oprzeć na podporze pod kątem 45 stopni i zabezpieczyć
- węże gumowe należy zabezpieczyć przed nadmiernym nagrzaniem i przetarciem
- łączenie węży z końcówką reduktora, łączników lub palnikiem należy wykonać za pomocą

Elementy zagospodarowania działki, które mogą stwarzać zagrożenie bezpieczeństwa i zdrowia ludzi

Nie występują.

STAROSTWO POWIATOWE
w Nowym Dworze Mazowieckim
FILIA w NASIELSKU
ul. Elektronowa 3, 05-190 Nasielsk
- 3 -

Zagrożenia występujące w czasie wykonywania robót budowlanych

roboty ziemne – osunięcie się skarp,
roboty budowlano-montażowe – możliwość urazów w wyniku przewrócenia się elementu wyposażenia boiska.
roboty zbrojarskie – ręczne przenoszenie elementów zbrojenia,
roboty betonowe – nie dopuścić do przeciążenia deskowania mieszanką betonową,
roboty instalatorskie – porażenie prądem.

Sposób prowadzenia instruktażu pracowników i zapobiegania niebezpieczeństwom

Kierownik budowy zobowiązany jest do opracowania planu „BIOZ”, zgodnie z art. 21a Prawa Budowlanego, a także do wykonania projektu i organizacji placu budowy i harmonogramu realizacji prac budowlano-montażowych.
Roboty budowlane winny być prowadzone pod nadzorem wykwalifikowanej kadry technicznej, w tym osoby posiadające odpowiednie uprawnienia.
Przed przystąpieniem do robót ziemnych i budowlano-montażowych należy przeprowadzić wstępne szkolenie dla pracowników w zakresie objętym planem „BIOZ” zgodnie z RMI z dnia 06.02.2003r.
Przed dopuszczeniem pracowników do robót zakład zobowiązany jest zaopatrzyć go w odzież robocza i ochronna, zgodnie z obowiązującymi przepisami. Z uwzględnieniem niebezpieczeństw występowania: urazów mechanicznych, porażenia prądem, oparzenia, zatrucia, promieniowania, wibracji, upadku z wysokości lub innych szkodliwych czynników i zagrożeń związanych z wykonywaną pracą.
W czasie trwania robót codziennie przeprowadzać instruktaż stanowiskowy dla osób zatrudnionych na budowie.
Należy zapewnić stały dostęp pracowników do telefonu alarmowego, wykaz numerów telefonów i adresów najbliższego punktu opieki lekarskiej, straży pożarnej, policji, a także apteczki oraz środków i urządzeń przeciwpożarowych.
Na budowie powinny się znajdować podręczne środki gaśnicze.

ŚRODKI TECHNICZNE I ORGANIZACYJNE ZAPOBIEGAJĄCE NIEBEZPIECZEŃSTWOM WYNIKAJĄCYM Z WYKONYWANIA ROBÓT BUDOWLANYCH.

- 1 Zagospodarowanie placu budowy
- 1 Zagospodarowanie terenu budowy wykonuje się przed rozpoczęciem robót budowlanych, co najmniej w zakresie:
 - 2 a) ogrodzenia terenu i wyznaczenia stref niebezpiecznych,
 - 3 b) wykonania dróg, wyjść i przejść dla pieszych,
 - 4 c) doprowadzenia energii elektrycznej oraz wody
 - 5 d) odprowadzenia ścieków lub ich utylizacji,
 - 6 e) urządzenia pomieszczeń higieniczno-sanitarnych i socjalnych,
 - 7 f) zapewnienia oświetlenia naturalnego i sztucznego,
 - 8 g) zapewnienia łączności telefonicznej,
 - 9 h) urządzenia składowisk materiałów i wyrobów
- 11 Teren budowy lub robót powinien być ogrodzony lub skutecznie zabezpieczony przed osobami postronnymi. Wysokość ogrodzenia powinna wynosić, co najmniej 1,5 m. W ogrodzeniu placu budowy lub robót powinny być wykonane oddzielne bramy dla ruchu pieszego oraz pojazdów mechanicznych i maszyn budowlanych. Szerokość ciągu pieszego jednokierunkowego powinna wynosić, co najmniej 0,75 m, a dwukierunkowego 1,20 m. Dla pojazdów używanych w trakcie wykonywania robót budowlanych należy wyznaczyć i oznakować miejsca postojowe na terenie budowy.
- 12 Szerokość dróg komunikacyjnych na placu budowy lub robót powinna być dostosowana do używanych środków transportowych. Drogi i ciągi piesze na placu budowy powinny być utrzymane we właściwym stanie technicznym. Nie wolno na nich składować materiałów, sprzętu lub innych przedmiotów. Drogi komunikacyjne dla wózków i taczek oraz pochylnie, po których dokonuje się ręcznego przenoszenia ciężarów nie powinny mieć spadków większych niż 10%. Przejścia i strefy niebezpieczne powinny być oświetlone i oznakowane znakami ostrzegawczymi lub znakami zakazu. Przejścia o pochyleniu większym niż 15 % należy zaopatrzyć w listwy umocowane poprzecznie, w odstępach nie mniejszych niż 0,40 m lub schody o szerokości nie mniejszej niż 0,75 m, zabezpieczone, co najmniej z jednej strony balustradą. Balustrada składa się z deski krawężnikowej o wysokości 0,15 m i poręczy ochronnej umieszczonej na wysokości 1,10 m. Wolną przestrzeń pomiędzy deską krawężnikową a poręczą należy wypełnić w sposób zabezpieczający pracowników przed upadkiem. Strefa niebezpieczna, w której istnieje zagrożenie spadania z wysokości przedmiotów, powinna być ogrodzona balustradami i oznakowana w sposób uniemożliwiający dostęp osobom postronnym. Strefa ta nie może wynosić mniej niż 1/10 wysokości, z której mogą spadać przedmioty, lecz nie mniej niż 6,0 m. Przejścia, przejazdy i stanowiska pracy w strefie niebezpiecznej powinny być zabezpieczone daszkami ochronnymi.
- 13 Daszki ochronne powinny znajdować się na wysokości nie mniejszej niż 2,4 m nad terenem w najniższym miejscu i być nachylone pod kątem 45° w kierunku źródła zagrożenia. Pokrycie daszków powinno być szczelne i

odporne na przebicie przez spadające przedmioty. Używanie daszków ochronnych jako rusztowań lub miejsc składowania narzędzi, sprzętu, materiałów jest zabronione.

- 14 Instalacje rozdziału energii elektrycznej na terenie budowy powinny być zaprojektowane i wykonane oraz utrzymywane i użytkowane w taki sposób, aby nie stanowiły zagrożenia pożarowego lub wybuchowego, lecz chroniły pracowników przed porażeniem prądem elektrycznym. Roboty związane z podłączeniem, sprawdzaniem, konserwacją i naprawą instalacji i urządzeń elektrycznych mogą być wykonywane wyłącznie przez osoby posiadające odpowiednie uprawnienia. Nie jest dopuszczalne sytuowanie stanowisk pracy, składów w wyrobiskach lub w odległości liczonej w poziomie od skrajnych przewodów, mniejszej niż:
- 15 a) 3,0 m – dla linii o napięciu znamionowym nieprzekraczającym 1 KV,
 - 16 b) 5,0 m – dla linii o napięciu znamionowym powyżej 1 KV, lecz nieprzekraczającym 15 KV,
 - 17 c) 10,0 m – dla linii o napięciu znamionowym powyżej 15KV, lecz nieprzekraczającym 30KV,
 - 18 d) 15,0 m – dla linii o napięciu znamionowym powyżej 30KV, lecz nieprzekraczającym 110KV,
 - 19 e) 30,0 m – dla linii o napięciu znamionowym powyżej 110 KV.
- 20 Żurawie samojezdne, koparki i inne urządzenia ruchome, które mogą zbliżyć się na niebezpieczną odległość do w/w napowietrznych lub kablowych linii elektroenergetycznych, powinny być wyposażone w sygnalizatory napięcia. Rozdzielnice budowlane prądu elektrycznego znajdujące się na terenie budowy należy zabezpieczyć przed dostępem osób nieupoważnionych. Rozdzielnice powinny być usytuowane w odległości nie większej niż 50,0 m od odbiorników energii.
- 21 Przewody elektryczne zasilające urządzenia mechaniczne powinny być zabezpieczone przed uszkodzeniami mechanicznymi, a ich połączenia z urządzeniami mechanicznymi wykonane w sposób zapewniający bezpieczeństwo pracy osób obsługujących takie urządzenia. Okresowe kontrole stanu stacjonarnych urządzeń elektrycznych pod względem bezpieczeństwa powinny być przeprowadzane, co najmniej jeden raz w miesiącu, natomiast kontrola stanu i oporności izolacji tych urządzeń, co najmniej dwa razy w roku, a ponadto:
- 22 a) przed uruchomieniem urządzenia po dokonaniu zmian i napraw części elektrycznych i mechanicznych,
 - 23 b) przed uruchomieniem urządzenia, jeżeli urządzenie było nieczynne przez ponad miesiąc,
 - 24 c) przed uruchomieniem urządzenia po jego przemieszczeniu.
- 25 W przypadkach zastosowania urządzeń ochronnych różnicowoprądowych w w/w instalacjach, należy sprawdzać ich działanie każdorazowo przed przystąpieniem do pracy. Dokonywane naprawy i przeglądy urządzeń elektrycznych powinny być odnotowywane w książce konserwacji urządzeń. Należy zapewnić dostateczną ilość wody zdanej do picia pracownikom zatrudnionym na budowie oraz do celów higieniczno - sanitarnych, gospodarczych i przeciwpożarowych. Ilość wody do celów higienicznych przypadająca dziennie na każdego pracownika jednocześnie zatrudnionego nie może być mniejsza niż:
- 26 a) 120 l – przy pracach w kontakcie z substancjami szkodliwymi, trującymi lub zakaźnymi albo powodującymi silne zabrudzenie pyłami, w tym 20 l w przypadku korzystania z natrysków,
 - 27 b) 90 l - przy pracach brudzących, wykonywanych w wysokich temperaturach lub wymagających zapewnienia należytej higieny procesów technologicznych, w tym 60 l w przypadku korzystania z natrysków,
 - 28 c) 30 l – przy pracach nie wymienionych w pkt. „a” i „b”.
- 29 Niezależnie od ilości wody określonej w pkt. „a”, „b”, „c” należy zapewnić, co najmniej 2,5 l na dobę na każdy metr kwadratowy powierzchni terenu poza budynkami, wymagającej polewania (tereny zielone, utwardzone ulice, place itp.)
- 30 Pracownikom zatrudnionym w warunkach szczególnie uciążliwych należy zapewnić:
- 31 - posiłki wydawane ze względów profilaktycznych,
 - 32 - napoje, których rodzaj i temperatura powinny być dostosowane do warunków wykonywania pracy
- 33 Posiłki profilaktyczne należy zapewnić pracownikom wykonującym prace:
- 34 - związane z wysiłkiem fizycznym, powodującym w ciągu zmiany roboczej efektywny wydatek energetyczny organizmu powyżej 1500 kcal u mężczyzn i powyżej 1 000 kcal u kobiet, wykonywane na otwartej przestrzeni w okresie zimowym; za okres zimowy uważa się okres od dnia 1 listopada do dnia 31 marca.
- 35 Napoje należy zapewnić pracownikom zatrudnionym:
- 36 - przy pracach na otwartej przestrzeni przy temperaturze otoczenia poniżej 10°C lub powyżej 25 °C.
- 37 Pracownik może przyrządzać sobie posiłki we własnym zakresie z produktów otrzymanych od pracodawcy.
- 38 Pracownikom nie przysługuje ekwiwalent pieniężny za posiłki i napoje.
- 39 Na terenie budowy powinny być urządzone i wydzielone pomieszczenia higieniczno – sanitarne i socjalne – szatnie (na odzież roboczą i ochronną), umywalnie, jadalnie, suszarnie oraz ustępy. Dopuszczalne jest korzystanie z istniejących na terenie budowy pomieszczeń i urządzeń higieniczno – sanitarnych inwestora, jeżeli przewiduje to zawarta umowa. Zabrania się urządzania w jednym pomieszczeniu szatni i jadalni w przypadkach, gdy na terenie budowy, na której roboty budowlane wykonuje więcej niż 20 – pracujących. W takim przypadku, szafki na odzież powinny być dwudzielne, zapewniające możliwość przechowywania oddzielnie odzieży roboczej i własnej. W pomieszczeniach higieniczno – sanitarnych mogą być stosowane ławki, jako miejsca siedzące, jeżeli są one trwale przytwierdzone do podłoża.
- 40 Jadalnia powinna składać się z dwóch części:
- 41 a) jadalni właściwej, gdzie powinno przypadać co najmniej 1,10 m² powierzchni na każdego z pracowników jednocześnie spożywających posiłek,
 - 42 b) pomieszczeń do przygotowywania, wydawania napojów oraz zmywania naczyń stołowych.
- 43 W przypadku usytuowania pomieszczeń higieniczno – sanitarnych w kontenerach dopuszcza się niższą wysokość tych pomieszczeń, tj. do 2,20 m.

- 44 Na terenie budowy powinny być wyznaczone oznakowane, utwardzone i odwodnione miejsca do składowania materiałów i wyrobów. Składowiska materiałów, wyrobów i urządzeń technicznych należy wykonać w sposób wykluczający możliwość wywrócenia, zsunięcia, rozsunięcia się lub spadnięcia składowanych wyrobów i urządzeń. Materiały drobnicowe powinny być ułożone w stopy o wysokości nie większej niż 2,0 m, a stopy materiałów workowanych ułożone w warstwach krzyżowo do wysokości nieprzekraczającej 10 – warstw.
- 45 Odległość stosów przy składowaniu materiałów nie powinna być mniejsza niż:
- 46 a) 0,75 m - od ogrodzenia lub zabudowań,
- 47 b) 5,00 m - od stałego stanowiska pracy.
- 48 Opieranie składowanych materiałów lub wyrobów o płoty, konstrukcje wsporcze sieci trakcyjnej lub ściany obiektu budowlanego jest zabronione. Wchodzenie i schodzenie ze stosu utworzonego ze składowanych materiałów lub wyrobów jest dopuszczalne przy użyciu drabiny lub schodów.
- 49 Teren budowy powinien być wyposażony w sprzęt niezbędny do gaszenia pożarów, który powinien być regularnie sprawdzany, konserwowany i uzupełniany, zgodnie z wymaganiami producentów i przepisów przeciwpożarowych. Ilość i rozmieszczenie gaśnic przenośnych powinno być zgodne z wymaganiami przepisów przeciwpożarowych.
- 50 W pomieszczeniach zamkniętych należy zapewnić wymianę powietrza, wynikającą z potrzeb bezpieczeństwa pracy. Wentylacja powinna działać sprawnie i zapewniać dopływ świeżego powietrza. Nie może ona powodować przeciągów, wyziębienia lub przegrzewania pomieszczeń pracy.
- 51 **Roboty ziemne**
- 52 Zagrożenia występujące przy wykonywaniu robót ziemnych:
- 53 - upadek pracownika lub osoby postronnej do wykopu (brak wyгородzenia wykopu balustradami; brak przykrycia wykopu),
- 54 - zasypanie pracownika w wykopie wąskoprzestrzennym (brak zabezpieczenia ścian wykopu przed obsunięciem się; obciążenie klina naturalnego odłamu gruntu urobkiem pochodzącym z wykopu),
- 55 - potrącenie pracownika lub osoby postronnej łyżką koparki przy wykonywaniu robót na placu budowy lub w miejscu dostępnym dla osób postronnych (brak wyгородzenia strefy niebezpiecznej).
- 56 Roboty ziemne powinny być prowadzone na podstawie projektu określającego położenie instalacji i urządzeń podziemnych, mogących znaleźć się w zasięgu prowadzonych robót.
- 57 Wykonywanie robót ziemnych w bezpośrednim sąsiedztwie sieci, takich jak:
- 58 - elektroenergetyczne,
- 59 - gazowe,
- 60 - telekomunikacyjne,
- 61 - ciepłownicze,
- 62 - wodociągowe i kanalizacyjne,
- 63 powinno być poprzedzone określeniem przez kierownika budowy bezpiecznej odległości w jakiej mogą być one wykonywane od istniejącej sieci i sposobu wykonywania tych robót.
- 64 W czasie wykonywania robót ziemnych miejsca niebezpieczne należy ogrodzić i umieścić napisy ostrzegawcze.
- 65 W czasie wykonywania wykopów w miejscach dostępnych dla osób niezatrudnionych przy tych robotach, należy wokół wykopów pozostawionych na czas zmroku i w nocy ustawić balustrady zaopatrzone w światło ostrzegawcze koloru czerwonego. Poręcze balustrad powinny znajdować się na wysokości 1,10 m nad terenem i w odległości nie mniejszej niż 1,0 m od krawędzi wykopu. Wykopy o ścianach pionowych nieumocnionych, bez rozparcia lub podparcia mogą być wykonywane tylko do głębokości 1,0 m w gruntach zwartych, w przypadku gdy teren przy wykopie nie jest obciążony w pasie o szerokości równej głębokości wykopu. Wykopy bez umocnień o głębokości większej niż 1,0 m, lecz nie większej od 2,0 m można wykonywać, jeżeli pozwalają na to wyniki badań gruntu i dokumentacja geologiczno – inżynierska. Bezpieczne nachylenie ścian wykopów powinno być określone w dokumentacji projektowej wówczas, gdy:
- 66 - roboty ziemne wykonywane są w gruncie nawodnionym,
- 67 - teren przy skarpie wykopu ma być obciążony w pasie równym głębokości wykopu,
- 68 - grunt stanowią ility skłonne do pęcznienia,
- 69 - wykopu dokonuje się na terenach osuwiskowych,
- 70 - głębokość wykopu wynosi więcej niż 4,0 m.
- 71 Jeżeli wykop osiągnie głębokość większą niż 1,0 m od poziomu terenu, należy wykonać zejście (wejście) do wykopu. Odległość pomiędzy zejściami (wejściami) do wykopu nie powinna przekraczać 20,0 m. Należy również ustalić rodzaje prac, które powinny być wykonywane przez, co najmniej dwie osoby, w celu zapewnienia asekuracji, ze względu na możliwość wystąpienia szczególnego zagrożenia dla zdrowia lub życia ludzkiego. Dotyczy to prac wykonywanych w wykopach i wyrobiskach o głębokości większej od 2,0 m. Składowanie urobku, materiałów i wyrobów jest zabronione:
- 72 - w odległości mniejszej niż 0,60 m od krawędzi wykopu, jeżeli ściany wykopu są obudowane oraz jeżeli obciążenie urobku jest przewidziane w doborze obudowy,
- 73 - w strefie klina naturalnego odłamu gruntu, jeżeli ściany wykopu nie są obudowane.
- 74 Ruch środków transportowych obok wykopów powinien odbywać się poza granicą klina naturalnego odłamu gruntu. W czasie wykonywania robót ziemnych nie powinno dopuszczać się do tworzenia nawisów gruntu. Przebywanie osób pomiędzy ścianą wykopu a koparką, nawet w czasie postoju jest zabronione. Zakładanie obudowy lub montaż rur w uprzednio wykonanym wykopie o ścianach pionowych i na głębokości powyżej 1,0 m wymaga tymczasowego zabezpieczenia osób klatkami osłonowymi lub obudową prefabrykowaną.
- 75 **Roboty budowlano – montażowe**
- 76 Zagrożenia występujące przy wykonywaniu robót budowlano – montażowych:
- 77 - upadek pracownika z wysokości (brak zabezpieczenia obrysu stropu; brak zabezpieczenia otworów technologicznych w powierzchni stropu; brak zabezpieczenia otworów prowadzących na płyty balkonowe);

- 78 - przygniecenie pracownika płytą prefabrykowaną wielkowymiarową podczas wykonywania robót montażowych przy użyciu żurawia budowlanego (przebywanie pracownika w strefie zagrożenia, tj. w obszarze równym rzutowi przemieszczanego elementu, powiększonym z każdej strony o 6,0 m).
- 79 Roboty montażowe konstrukcji stalowych i prefabrykowanych elementów wielkowymiarowych mogą być wykonywane na podstawie projektu montażu oraz planu „bioz” przez pracowników zapoznanych z instrukcją organizacji montażu oraz rodzajem używanych maszyn i innych urządzeń technicznych. Przebywanie osób na górnych płaszczyznach ścian, belek, słupów, ram lub kratownic oraz na dwóch niższych kondygnacjach, znajdujących się bezpośrednio pod kondygnacją, na której prowadzone są roboty montażowe, jest zabronione.
- 80 Prowadzenie montażu z elementów wielkowymiarowych jest zabronione:
- 81 - przy prędkości wiatru powyżej 10 m/s,
- 82 - przy złej widoczności o zmierzchu, we mgle i w porze nocnej, jeżeli stanowiska pracy nie mają wymaganego przepisami odrębnego oświetlenia.
- 83 Odległość pomiędzy skrajnią podwozia lub platformy obrotowej żurawia a zewnętrznymi częściami konstrukcji montowanego obiektu budowlanego powinna wynosić co najmniej 0,75 m.
- 84 Zabronione jest w szczególności:
- 85 - przechodzenia osób w czasie pracy żurawia pomiędzy obiektami budowlanymi a podwoziem żurawia lub wychylania się przez otwory w obiekcie budowlanym,
- 86 - składowanie materiałów i wyrobów pomiędzy skrajnią żurawia budowlanego lub pomiędzy torowiskiem żurawia a konstrukcją obiektu budowlanego lub jego tymczasowymi zabezpieczeniami.
- 87 Punkty świetlne przy stanowiskach montażowych powinny być tak rozmieszczone, aby zapewniały równomierne oświetlenie, bez ostrych cieni i ośnień osób. Elementy prefabrykowane można zwolnić z podwieszenia po ich uprzednim zamocowaniu w miejscu wbudowania.
- 88 W czasie zakładania stężeń montażowych, wykonywania robót spawalniczych, odcepienia elementów prefabrykowanych z zawiesi i betonowania styków należy stosować wyłącznie pomosty montażowe lub drabiny rozstawne. W czasie montażu, w szczególności słupów, belek i wiązarów, należy stosować podkładki pod liny zawiesi, zapobiegające przetarciu i załamaniu lin. Podnoszenie i przemieszczanie na elementach prefabrykowanych osób, przedmiotów, materiałów lub wyrobów jest zabronione. Osoby przebywające na stanowiskach pracy, znajdujące się na wysokości co najmniej 1,0 m od poziomu podłogi lub ziemi, powinny być zabezpieczone balustradą przed upadkiem z wysokości.
- 89 Balustradami powinny być zabezpieczone:
- 90 - krawędzie stropów nieobudowanych ścianami zewnętrznymi,
- 91 - pozostawione otwory w ścianach (drzwiowe, balkonowe, szymbów dźwigowych).
- 92 Otwory w stropach na których prowadzone są prace lub do których możliwy jest dostęp ludzi, należy zabezpieczyć przed możliwością wypadnięcia lub ogrodzić balustradą. Przemieszczanie w poziomie stanowisko pracy powinno mieć zapewnione mocowanie końcówki linki bezpieczeństwa do pomocniczej liny ochronnej lub prowadnicy poziomej, zamocowanej na wysokości około 1,50 m wzdłuż zewnętrznej strony krawędzi przejścia. Wytrzymałość i sposób zamocowania prowadnicy, powinny uwzględniać obciążenie dynamiczne spadającej osoby. W przypadku gdy zachodzi konieczność przemieszczenia stanowiska pracy w pionie, linka bezpieczeństwa szelek bezpieczeństwa powinna być zamocowana do prowadnicy pionowej za pomocą urządzenia samohamującego. Długość linki bezpieczeństwa szelek bezpieczeństwa nie powinna być większa niż 1,50 m. Amortyzatory spadania nie są wymagane, jeżeli linki asekuracyjne są mocowane do linek urządzeń samohamujących, ograniczających wystąpienie siły dynamicznej w momencie spadania, zwłaszcza aparatów bezpieczeństwa lub pasów bezwładnościowych. Osoby korzystające z urządzeń krzeselkowych, drabin linowych lub ruchomych podestów roboczych powinny być dodatkowo zabezpieczone przed upadkiem z wysokości za pomocą prowadnicy pionowej, zamocowanej niezależnie od lin nośnych drabiny, krzeselka lub podestu. Ponadto, należy ustalić rodzaje prac, które powinny być wykonywane, przez co najmniej dwie osoby, w celu zapewnienia asekuracji, ze względu na możliwość wystąpienia szczególnego zagrożenia dla zdrowia lub życia ludzkiego. Dotyczy to prac wykonywanych na wysokości powyżej 2,0 m w przypadkach, w których wymagane jest zastosowanie środków ochrony indywidualnej przed upadkiem z wysokości.
- 93 Roboty wykończeniowe
- 94 Zagrożenia występujące przy wykonywaniu robót wykończeniowych:
- 95 - upadek pracownika z wysokości (brak balustrad ochronnych przy podestach roboczych rusztowania; brak stosowania sprzętu chroniącego przed upadkiem z wysokości przy wykonywaniu robót związanych z montażem lub demontażem rusztowania),
- 96 - uderzenie spadającym przedmiotem osoby postronnej korzystającej z ciągu pieszego usytuowanego przy budowanym lub remontowanym obiekcie budowlanym (brak wygradzenia strefy niebezpiecznej).
- 97 Roboty wykończeniowe zewnętrzne na wysokości mogą być wykonywane przy użyciu ruchomych podestów roboczych oraz rusztowań np. „MOSTOSTAL – BAUMANN”, „BOSTA – 70”, „STALKOL”, „RR - 1/30”, „PLETTAC”, „ROCO – 1”. Montaż rusztowań, ich eksploatacja i demontaż powinny być wykonane zgodnie z instrukcją producenta lub projektem indywidualnym. Osoby zatrudnione, przy montażu i demontażu rusztowań oraz monterzy podestów roboczych powinien posiadać wymagane uprawnienia. Osoby dokonujące montażu i demontażu rusztowań obowiązane są do stosowania urządzeń zabezpieczających przed upadkiem z wysokości. Przed montażem i demontażem rusztowań należy wyznaczyć i wygradzić strefę niebezpieczną. Rusztowania i ruchome podesty robocze powinny być wykorzystywane zgodnie z przeznaczeniem. Odbiór rusztowania dokonuje się wpisem do dziennika budowy lub w protokole odbioru technicznego. W przypadku rusztowań systemowych dopuszczalne jest umieszczenie poręczy ochronnej na wysokości 1,00 m.
- 98 Rusztowania z elementów metalowych powinny być uziemione i posiadać instalację piorunochronną. Rusztowania usytuowane bezpośrednio przy drogach, ulicach oraz w miejscach przejazdów i przejść dla pieszych, powinny posiadać daszki ochronne i osłonę z siatek ochronnych. Stosowanie siatek ochronnych nie zwalnia z obowiązku stosowania balustrad. Roboty wykończeniowe wewnętrzne mogą być wykonywane z rusztowań składanych typu „Warszawa” (roboty tynkarskie, montażowe, instalacyjne) oraz drabin rozstawnych (roboty malarskie). Montaż rusztowań, ich eksploatacja i demontaż powinny być wykonane zgodnie z instrukcją

producenta. Montaż i demontaż tego typu rusztowań może być przeprowadzony tylko i wyłącznie przez osoby odpowiednio przeszkolone w zakresie jego konstrukcji, montażu i demontażu. Rusztowania tego typu powinny być wykorzystywane zgodnie z przeznaczeniem. Dopuszcza się wykonywanie robót malarskich przy użyciu drabin rozstawnych tylko do wysokości nieprzekraczalnej 4,0 m od poziomu podłogi. Drabiny należy zabezpieczyć przed poślizgiem i rozsunieniem się oraz zapewnić ich stabilność. W pomieszczeniach, w których będą prowadzone roboty malarskie roztworami wodnymi, należy wyłączyć instalację elektryczną i stosować zasilanie, które nie będzie mogło spowodować zagrożenia prądem elektrycznym.

99 Przy ręcznej lub mechanicznej obróbce elementów kamiennych, pracownicy powinni używać środków

STAROSTWO POWIATOWE
w Nowym Dworze Mazowieckim
FILIA w NASIELSKU
ul. Elektronowa 3, 05-190 Nasielsk

- 3 -

ochrony indywidualnej, takich jak:

100 - gogle lub przyłbice ochronne,

101 - hełmy ochronne,

102 - rękawice wzmocnione skórą,

103 - obuwie z wkładkami stalowymi chroniącymi palce stóp.

104 Stanowiska pracy powinny umożliwić swobodę ruchu, niezbędną do wykonywania pracy.

105 Maszyny i urządzenia techniczne użytkowane na placu budowy

106 Zagrożenia występujące przy wykonywaniu robót budowlanych przy użyciu maszyn i urządzeń technicznych:

107 - pochwycenie kończyny górnej lub kończyny dolnej przez napęd (brak pełnej osłony napędu),

108 - potrącenie pracownika lub osoby postronnej łyżką koparki przy wykonywaniu robót na placu budowy lub w miejscu dostępnym dla osób postronnych (brak wygradzenia strefy niebezpiecznej),

109 - porażenie prądem elektrycznym (brak zabezpieczenia przewodów zasilających urządzenia mechaniczne przed uszkodzeniami mechanicznymi).

110 Maszyny i inne urządzenia techniczne oraz narzędzia zmechanizowane powinny być montowane, eksploatowane i obsługiwane zgodnie z instrukcją producenta oraz spełniać wymagania określone w przepisach dotyczących systemu oceny zgodności. Maszyny i inne urządzenia techniczne, podlegające dozorowi technicznemu, mogą być używane na terenie budowy tylko wówczas, jeżeli wystawiono dokumenty uprawniające do ich eksploatacji. Wykonawca, użytkujący maszyny i inne urządzenia techniczne, niepodlegające dozorowi technicznemu, powinien udostępnić organom kontroli dokumentację techniczną – ruchową lub instrukcję obsługi tych maszyn lub urządzeń. Operatorzy lub maszyniści żurawi, maszyn budowlanych, kierowcy wózków i innych maszyn o napędzie silnikowym powinni posiadać wymagane kwalifikacje.

111 Stanowiska pracy operatorów maszyn lub innych urządzeń technicznych, które nie posiadają kabin, powinny być:

112 - zadaszone i zabezpieczone przed spadającymi przedmiotami,

113 - osłonięte w okresie zimowym.

114 INSTRUKTAŻ PRACOWNIKÓW PRZED PRZYSTĄPIENIEM DO REALIZACJI ROBÓT SZCZEGÓLNIE NIEBEZPIECZNYCH

115 Szkolenia w dziedzinie bezpieczeństwa i higieny pracy dla pracowników zatrudnionych na stanowiskach robotniczych, przeprowadza się jako:

116 - szkolenie wstępne,

117 - szkolenie okresowe.

118 Szkolenia te przeprowadzane są w oparciu o programy poszczególnych rodzajów szkolenia.

119 Szkolenia wstępne ogólne („instruktaż ogólny”) przechodzą wszyscy nowo zatrudniani pracownicy przed dopuszczeniem do wykonywania pracy. Obejmuje ono zapoznanie pracowników z podstawowymi przepisami bhp zawartymi w Kodeksie pracy, w układach zbiorowych pracy i regulaminach pracy, zasadami bhp obowiązującymi w danym zakładzie pracy oraz zasadami udzielania pierwszej pomocy. Szkolenie wstępne na stanowisku pracy („Instruktaż stanowiskowy”) powinien zapoznać pracowników z zagrożeniami występującymi na określonym stanowisku pracy, sposobami ochrony przed zagrożeniami, oraz metodami bezpiecznego wykonywania pracy na tym stanowisku. Pracownicy przed przystąpieniem do pracy, powinni być zapoznani z ryzykiem zawodowym związanym z pracą na danym stanowisku pracy. Fakt odbycia przez pracownika szkolenia wstępnego ogólnego, szkolenia wstępnego na stanowisku pracy oraz zapoznania z ryzykiem zawodowym, powinien być potwierdzony przez pracownika na piśmie oraz odnotowany w aktach osobowych pracownika. Szkolenia wstępne podstawowe w zakresie bhp, powinny być przeprowadzone w okresie nie dłuższym niż 6 – miesięcy od rozpoczęcia pracy na określonym stanowisku pracy.

120 Szkolenia okresowe w zakresie bhp dla pracowników zatrudnionych na stanowiskach robotniczych, powinny być przeprowadzane w formie instruktażu nie rzadziej niż raz na 3 – lata, a na stanowiskach pracy, na których występują szczególne zagrożenia dla zdrowia lub życia oraz zagrożenia wypadkowe – nie rzadziej niż raz w roku. Pracownicy zatrudnieni na stanowiskach operatorów żurawi, maszyn budowlanych i innych maszyn o napędzie silnikowym powinni posiadać wymagane kwalifikacje. Powyższy wymóg nie dotyczy betoniarek z silnikami elektrycznymi jednofazowymi oraz silnikami trójfazowymi o mocy do 1 KW. Na placu budowy powinny być udostępnione pracownikom do stałego korzystania, aktualne instrukcje bezpieczeństwa i higieny pracy dotyczące:

121 - wykonywania prac związanych z zagrożeniami wypadkowymi lub zagrożeniami zdrowia pracowników,

122 - obsługi maszyn i innych urządzeń technicznych,

123 - postępowania z materiałami szkodliwymi dla zdrowia i niebezpiecznymi,

124 - udzielania pierwszej pomocy.

125 W/w instrukcje powinny określać czynności do wykonywania przed rozpoczęciem danej pracy, zasady i sposoby bezpiecznego wykonywania danej pracy, czynności do wykonywania po jej zakończeniu oraz zasady postępowania w sytuacjach awaryjnych stwarzających zagrożenia dla życia lub zdrowia pracowników. Nie wolno dopuścić pracownika do pracy, do której wykonywania nie posiada wymaganych kwalifikacji lub potrzebnych umiejętności, a także dostatecznej znajomości przepisów oraz zasad BHP. Bezpośredni nadzór nad

bezpieczeństwem i higieną pracy na stanowiskach pracy sprawują odpowiednio kierownik budowy (kierownik robót) oraz mistrz budowlany, stosownie do zakresu obowiązków.

126 ŚRODKI TECHNICZNE I ORGANIZACYJNE ZAPOBIEGAJĄCE NIEBEZPIECZEŃSTWOM WYNIKAJĄCYM Z WYKONYWANIA ROBÓT BUDOWLANYCH.

127 Bezpośredni nadzór nad bezpieczeństwem i higieną pracy na stanowiskach pracy sprawują odpowiednio kierownik budowy (kierownik robót) oraz mistrz budowlany, stosownie do zakresu obowiązków. Nieprzestrzeganie przepisów bhp na placu budowy prowadzi do powstania bezpośrednich zagrożeń dla życia lub zdrowia pracowników.

STAROSTWO POWIATOWE
W NĘDZIE
UL. PIŁAWA NASTĘPESKO
UL. LEONOWA 3/105-150 NĘDZA

- 3 -

- 128 przyczyny organizacyjne powstania wypadków przy pracy:
- 129 niewłaściwa ogólna organizacja pracy
- 130 nieprawidłowy podział pracy lub rozplanowanie zadań,
- 131 niewłaściwe polecenia przełożonych,
- 132 brak nadzoru,
- 133 brak instrukcji posługiwania się czynnikiem materialnym,
- 134 tolerowanie przez nadzór odstępstw od zasad bezpieczeństwa pracy,
- 135 brak lub niewłaściwe przeszkolenie w zakresie bezpieczeństwa pracy i ergonomii,
- 136 dopuszczenie do pracy człowieka z przeciwwskazaniami lub bez badań lekarskich;
- 137 niewłaściwa organizacja stanowiska pracy:
- 138 niewłaściwe usytuowanie urządzeń na stanowiskach pracy,
- 139 nieodpowiednie przejścia i dojścia,
- 140 brak środków ochrony indywidualnej lub niewłaściwy ich dobór
- 141 przyczyny techniczne powstania wypadków przy pracy:
- 142 niewłaściwy stan czynnika materialnego:
- 143 wady konstrukcyjne czynnika materialnego będące źródłem zagrożenia,
- 144 niewłaściwa stateczność czynnika materialnego,
- 145 brak lub niewłaściwe urządzenia zabezpieczające,
- 146 brak środków ochrony zbiorowej lub niewłaściwy ich dobór,
- 147 brak lub niewłaściwa sygnalizacja zagrożeń,
- 148 niedostosowanie czynnika materialnego do transportu, konserwacji lub napraw;
- 149
- 150 niewłaściwe wykonanie czynnika materialnego:
- 151 zastosowanie materiałów zastępczych,
- 152 niedotrzymanie wymaganych parametrów technicznych;
- 153 wady materiałowe czynnika materialnego:
- 154 ukryte wady materiałowe czynnika materialnego;
- 155 niewłaściwa eksploatacja czynnika materialnego:
- 156 nadmierna eksploatacja czynnika materialnego,
- 157 niedostateczna konserwacja czynnika materialnego,
- 158 niewłaściwe naprawy i remonty czynnika materialnego.
- 159 Osoba kierująca pracownikami jest obowiązana:
- 160 - organizować stanowiska pracy zgodnie z przepisami i zasadami bezpieczeństwa i higieny pracy,
- 161 - dbać o sprawność środków ochrony indywidualnej oraz ich stosowania zgodnie z przeznaczeniem,
- 162 - organizować, przygotowywać i prowadzić prace, uwzględniając zabezpieczenie pracowników przed wypadkami przy pracy, chorobami zawodowymi i innymi chorobami związanymi z warunkami środowiska pracy,
- 163 - dbać o bezpieczny i higieniczny stan pomieszczeń pracy i wyposażenia technicznego, a także o sprawność środków ochrony zbiorowej i ich stosowania zgodnie z przeznaczeniem,
- 164 Na podstawie:
- 165 - oceny ryzyka zawodowego występującego przy wykonywaniu robót na danym stanowisku pracy
- 166 - wykazu prac szczególnie niebezpiecznych,
- 167 - określenia podstawowych wymagań bhp przy wykonywaniu prac szczególnie niebezpiecznych,
- 168 - wykazu prac wykonywanych, przez co najmniej dwie osoby,
- 169 - wykazu prac wymagających szczególnej sprawności psychofizycznej
- 170 kierownik budowy powinien podjąć stosowne środki profilaktyczne mające na celu:
- 171 - zapewnić organizację pracy i stanowisk pracy w sposób zabezpieczający pracowników przed zagrożeniami wypadkowymi oraz oddziaływaniem czynników szkodliwych i uciążliwych,
- 172 - zapewnić likwidację zagrożeń dla zdrowia i życia pracowników głównie przez stosowanie technologii, materiałów i substancji nie powodujących takich zagrożeń.
- 173 W razie stwierdzenia bezpośredniego zagrożenia dla życia lub zdrowia pracowników osoba kierująca, pracownikami obowiązana jest do niezwłocznego wstrzymania prac i podjęcia działań w celu usunięcia tego zagrożenia. Pracownicy zatrudnieni na budowie, powinni być wyposażeni w środki ochrony indywidualnej oraz odzież i obuwie robocze, zgodnie z tabelą norm przydziału środków ochrony indywidualnej oraz odzieży i obuwia roboczego opracowaną przez pracodawcę. Środki ochrony indywidualnej w zakresie ochrony zdrowia i bezpieczeństwa użytkowników tych środków powinny zapewniać wystarczającą ochronę przed występującymi zagrożeniami (np. upadek z wysokości, uszkodzenie głowy, twarzy, wzroku, słuchu). Kierownik budowy obowiązany jest informować pracowników o sposobach posługiwania się tymi środkami.
- 174 Podstawa prawna opracowania:
- 175 - ustawa z dnia 26 czerwca 1974 r. – Kodeks pracy (t. jedn. Dz.U. z 1998 r. Nr 21 poz.94 z późn.zm.)
- 176 - art.21 „a” ustawy z dnia 7 lipca 1994 r. – Prawo budowlane (Dz.U. z 2000 r. Nr 106 poz.1126 z późn.zm.)
- 177 - ustawa z dnia 21 grudnia 2000 r. o dozorze technicznym (Dz.U.Nr 122 poz.1321 z późn.zm.)

- 178 - rozporządzenie Ministra Infrastruktury z dnia 27 sierpnia 2002 r. w sprawie szczegółowego zakresu i formy planu bezpieczeństwa i ochrony zdrowia oraz szczegółowego zakresu rodzajów robót budowlanych, stwarzających zagrożenia bezpieczeństwa i zdrowia ludzi (Dz.U. Nr 151 poz.1256)
- 179 - rozporządzenie Ministra Pracy i Polityki Socjalnej z dnia 28 maja 1996 r. w sprawie szczególnych zasad szkolenia w dziedzinie bezpieczeństwa i higieny pracy (Dz.U.Nr62 poz. 285)
- 180 - rozporządzenie Ministra Pracy i Polityki Socjalnej z dnia 28 maja 1996 r. w sprawie rodzajów prac wymagających szczególnej sprawności psychofizycznej (Dz.U.Nr 62 poz. 287)
- 181 - rozporządzenie Ministra Pracy i Polityki Socjalnej z dnia 28 maja 1996 r. w sprawie rodzajów prac, które powinny być wykonywane przez co najmniej dwie osoby (Dz.U.Nr 62 poz. 288)
- 182 - rozporządzenie Ministra Pracy i Polityki Socjalnej z dnia 29 maja 1996 r. w sprawie uprawnień rzeczoznawców do spraw bezpieczeństwa i higieny pracy, zasad opiniowania projektów budowlanych, w których przewiduje się pomieszczenia pracy oraz trybu powoływania członków Komisji Kwalifikacyjnej do Oceny Kandydatów na Rzeczoznawców (Dz.U.Nr 62 poz. 290)
- 183 - rozporządzenie Rady Ministrów z dnia 28 maja 1996 r. w sprawie profilaktycznych posiłków i napojów (Dz.U.Nr 60 poz. 278)
- 184 - rozporządzenie Ministra Pracy i Polityki Socjalnej z dnia 26 września 1997 r. w sprawie ogólnych przepisów bezpieczeństwa i higieny pracy (Dz.U.Nr 129 poz. 844 z póź.zm.)
- 185 - rozporządzenie Ministra Gospodarki z dnia 20 września 20001 r. w sprawie bezpieczeństwa i higieny pracy podczas eksploatacji maszyn i innych urządzeń technicznych do robót ziemnych, budowlanych i drogowych (Dz.U.Nr 118 poz. 1263)
- 186 - rozporządzenie Rady Ministrów z dnia 16 lipca 2002 r. w sprawie rodzajów urządzeń technicznych podlegających dozorowi technicznemu (Dz.U.Nr 120 poz. 1021)
- 187 - rozporządzenie Ministra Infrastruktury z dnia 6 lutego 2003 r. w sprawie bezpieczeństwa i higieny pracy podczas wykonywania robót budowlanych (Dz.U.Nr 47 poz. 401).

OPIS TECHNICZNY PROJEKTU BUDOWLANO – WYKONAWCZEGO BRANŻA ARCHITEKTONICZNA

Przedmiot opracowania

Przedmiotem opracowania jest przebudowa obiektów sportowych i montaż małej architektury oraz utwardzenie terenu.

Boisko wielofunkcyjne oraz bieżnia ma charakter obiektu sportowego, ogólnodostępnego przeznaczonego dla młodzieży szkolnej.

-PODSTAWOWE ROZWIĄZANIA PROJEKTOWE

Przygotowanie podłoża

Przed przystąpieniem do robót budowlanych, a po wykonaniu robót rozbiórkowych należy teren uporządkować z wszelkich zanieczyszczeń (śmieci, kamienie, gruz), zdemontować stare słupy oświetleniowe i elementy starej infrastruktury sportowej. Pozostałe elementy infrastruktury technicznej i istniejąca zabudowa nie koliduje z projektowaną inwestycją.

Pod całym obszarem projektowanej inwestycji należy wybrać humusową glebę do głębokości 0,50 m p.p.t. Zleca się wykonanie robót ziemnych pod całą płytą boiska i bieżni. Następnie wykonać wstępne dogęszczenie podłoża.

Warstwa filtracyjna

Piasek składowany na placu budowy przed wbudowaniem należy zabezpieczyć przed zanieczyszczeniem i zmieszaniem z innymi materiałami. Warstwy nasypowe powinny być utrzymane w dobrym stanie. Na warstwie nasypowej dopuszcza się ruch pojazdów koniecznych dla wykonania górnych warstw nawierzchni.

W obrębie projektowanych robót, po wykonaniu warstw nasypowych po zagęszczeniu należy dokonać obmiaru przygotowanego terenu podłoża pod warstwy konstrukcyjne. Wilgotność podłoża podczas zagęszczania powinna być równa wilgotności optymalnej z tolerancją od -20% do +10%. Nierówności podłużne i poprzeczne podłoża należy mierzyć 4-metrową łatą. Nierówności nie mogą przekraczać 20 mm.

Wykonawca przy profilowaniu warstw nasypowych i ich zagęszczania powinien wykazać się możliwością korzystania ze sprzętu mechanicznego jak: równiarka lub spycharka uniwersalna. Stosowany sprzęt nie może spowodować niekorzystnego wpływu na właściwości gruntu podłoża.

Różnice pomiędzy rzędnymi wysokościowymi wyprofilowanego podłoża i rzędnymi projektowanymi nie powinny przekraczać +1cm, -2cm.

Podbudowa z kruszyw kamiennych łamanych sortowanych

Podbudowa z kruszyw projektowana jest pod nawierzchnię przepuszczalną dla wody opadowej. Proces technologiczny podbudowy polega na odpowiednim zagęszczeniu w optymalnej wilgotności kruszywa o właściwie dobranym uziarnieniu. Podbudowa powinna być ułożona na podłożu zapewniającym nieprzenikanie drobnych cząstek gruntu do podbudowy. Warstwy podbudowy dynamicznej:

-1. Warstwa dolna podbudowy (warstwa nośna) grubości 20 cm z kruszywa kamiennego łamanego sortowanego frakcji 4/31,5mm. Kruszywo zapewniające stabilność i właściwą przepuszczalność. Warstwa ta powinna być odpowiednio zagęszczona i wyprofilowana.

-2. Warstwa górna podbudowy (warstwa wyrównawcza) grubości 5 cm wykonana z miazgi kamiennego 1-4 mm w celu zapewnienia większej stabilności i wyrównania podbudowy pod nawierzchnię z trawy syntetycznej. Zadaniem warstwy wyrównawczej jest zaklinowanie miazgą kamienną wierzchu warstwy zasadniczej.

Kruszywo powinno być jednorodne bez zanieczyszczeń i domieszek gliny. Warstwy podbudowy powinny być wykonywane przy zachowaniu przekroju poprzecznego profilu podłużnego, zgodnie z rysunkami i ewentualnymi zmianami wprowadzonymi przez Inżyniera budowy. Mieszanka kruszywa powinna być rozkładana w warstwie o jednakowej grubości, tak aby jej stateczna grubość po zagęszczeniu była równa grubości projektowej.

Rozpoczęcie budowy każdej następnej warstwy może nastąpić po odbiorze poprzedniej warstwy przez Inżyniera budowy.

Wilgotność mieszanki kruszywa podczas zagęszczania powinna odpowiadać wilgotności optymalnej zgodnie z PN-88/B-04481. Jeżeli wilgotność mieszanki kruszywa jest niższa od optymalnej o 20% jej wartości, należy mieszankę zwilżyć wodą i równomiernie wymieszać. W przypadku, gdy wilgotność mieszanki jest wyższa od optymalnej o 10% jej wartości, mieszankę należy osuszyć. Wskaźnik zagęszczenia podbudowy według BN-77/8931-12. W okresie deszczowym nie należy pozostawiać niezagęszczonej warstwy kruszywa do dnia następnego. Jeżeli warstwa kruszywa niezagęszczonego uległa przewilgoceniu, a Wykonawca nie jest w stanie osuszyć jej i zagęścić w czasie zaakceptowanym przez Inżyniera budowy, może on nakazać Wykonawcy usunięcie wadliwej warstwy.

Nie należy układać warstw z kruszyw przewilgoconych ($W > W_{opt.}$), zamrzniętych i przemieszanych ze śniegiem i lodem. Niedopuszczalne jest wykonywanie podbudowy w temperaturze, przy której nie jest możliwe osiągnięcie w warstwie konstrukcyjnej wymaganego wskaźnika zagęszczenia kruszyw. W czasie dużych opadów śniegu, wykonywanie podbudowy powinno być przerwane, a przed wznowieniem prac należy usunąć śnieg z powierzchni warstwy podbudowy. Na powierzchni nie powinny występować nierówności lub wyboje. Każda warstwa podbudowy przed ułożeniem następnej powinna być utrzymywana w dobrym stanie. Wykonawca w przypadku wykorzystania wykonanej podbudowy do ruchu budowlanego, za zgodą Inżyniera budowlanego, zobowiązany jest naprawić wszelkie uszkodzenia podbudowy spowodowane przez ten ruch.

DANE TECHNICZNE PROJEKTOWANEGO OBIEKTU SPORTOWEGO

Podstawowe wymiary i powierzchnie :

-Obiektu sportowego - boisko wielofunkcyjne, boisko do siatkówki i plac z urządzeniami do ćwiczeń

Wymiary: 4000cm x 3100cm

Powierzchnia: 1302m²

Kolor POLIURETANU - niebieski

-Obiektu sportowego – bieżnia z piaskownicą do skoku w dal.

Wymiary: 166cm x 1850cm

Powierzchnia: 28m²

Kolor POLIURETANU – zielony

NAWIERZCHNIA POLIURETANOWA "TYPU NATRYSK NA PODKŁADZIE STABILIZUJĄCYM TYPU "ET"

STAROSTWO POWIATOWE
w Nowym Dworze Mazowieckim
ul. Elektronowa 3, 05-190 Nasielsk
- 3 -

Nawierzchnia bezspoinowa przepuszczalna dla wody dla boiska wielofunkcyjnego projektowana jest z poliuretanu typu "typu natrysk" na podkładzie stabilizującym typ "ET" 3,5cm. o grubości całkowitej min.ET- 3.5 cm.+ nawierzchnia właściwa 13-14mm. Natrysk wykonany dwukrotnie. Nawierzchnia wykonywana bezpośrednio na placu budowy na przygotowanej podbudowie odebranej przez Inżyniera budowy. Nawierzchnia w każdej warstwie : ET, SBR i natrysk posiada jednolitą barwę. Powinna spełniać wymogi IAAF Class 1. Zakłada się warstwę wykończeniową w kolorze ceglastym-czerwonym. Linie projektowane szerokości 5cm w kolorze białym malowane specjalistyczną farbą poliuretanową .

Nawierzchnia nie może posiadać w swoim składzie komponentów z recyklingu oraz materiałów prefabrykowanych.

Nawierzchnia powinna mieć parametry mieszczące się w przedziałach opisanych w tabeli poniżej:

cecha produktu	wielkość
Wygląd zewnętrzny nawierzchni	Jednorodna powierzchnia o jednolitej barwie bez uszkodzeń i obcych wtrąceń
Całkowita grubość systemu	min. 13 -14mm .
Wytrzymałość na rozciąganie (MPa)	Pow.0,4 -05
Przepuszczalność dla wody	Nie
Wydłużenie w chwili zerwania warstwy dolnej (%)	Pow.40
Odkształcenie pionowe	0,6-2,5 mm.
Wydłużenie przy rozciąganiu	76,2 %
Współczynnik tarcia	≥ 55

Nawierzchnia powinna być przyjazna dla otoczenia i ludzi korzystających z niej, a zawartość związków chemicznych powinna być nie większa niż opisana poniżej:

parametr	wartości w mg/l
DOC - po 24 godzinach	< 50
ołów (Pb)	< 0,025
kadm (Cd)	< 0,005
chrom (Cr)	< 0,05
chrom VI (CrVI)	< 0,008
rtęć (Hg)	< 0,001
cynk (Zn)	<0,5
cyna (Sn)	< 0,04

Spełnione muszą zostać również wymagania, określone w rozdziale 3 „Synthetic Surfaces” podręcznika IAAF „Track and Field Facilities Manual:2008”, dot.: nierówności nawierzchni (braku wypukłości lub wgłębień – różnice poziomu mierzone łąką długości 4 m w linii prostej nie mogą być większe od 6 mm, a mierzone łąką długości 1 m w linii prostej nie mogą być większe od 3 mm, w jakiegokolwiek pozycji lub

kierunku, niedopuszczalne są wypukłości lub wgłębienia (maksimum 1 mm przy uskokach w nawierzchni),

Odwodnienia, które powinno zapewnić, żeby w przeciągu maksimum 20 minut po opadach deszczu, nigdzie na jej powierzchni nie znajdowała się warstwa wody, której głębokość jest większa od wysokości faktury nawierzchni (nawierzchnia może być mokra). Norma PE: EN 14 877-2014-02 określa, że prędkość przepuszczania wody nawierzchni syntetycznych konstruowanych, jako przepuszczalne powinna wynosić ≥ 150 mm/h po zainstalowaniu. Na bieżni i rozbiegach stadionów LA instaluje się nawierzchnie nieprzepuszczalne z odpowiednim spadkiem poprzecznym ($\leq 1\%$), umożliwiającym spływ wody po opadach, wtedy ten wskaźnik nie jest uwzględniany przy charakterystyce tych nawierzchni.

Jednolitego koloru na całej powierzchni, zapewniającego dobrą widoczność linii, którego odcień może się zmienić przy mokrej nawierzchni, przy stosowaniu dowolnego systemu oceny kolorów. W przypadku wykonania nawierzchni bieżni lub rozbiegów z nawierzchni o różnych kolorach wymagania jednolitego koloru dotyczy koloru na danym torze lub części rozbiegu, wykonanego z określonego koloru.

DANE TECHNICZNE PROJEKTOWANEJ BIEŻNI LEKKOATLETYCZNEJ TYPU "SANDWICH"

Rodzaj nawierzchni

Nawierzchnia bezpieczna z poliuretanu. typu SANDWICH elastyczna bezspoinowa nie przepuszczalna dla wody.

- Warstwa wylewana- system P.U. dwuskładnikowy z zasypką granulatu EPDM (kauczuk) 1,5-4 mm. 0.4 cm
- Warstwa bazowa z granulatu SBR plus szpachla zamykająca 1.0cm
- Impregnacja podbudowy
- Podbudowa z płyty betonowej zbrojonej 20.0 cm
- Piasek zagęszczony mechanicznie warstwami 30.0 cm
- Grunt rodzimy

1. Podbudowy

1.1. Podbudowa betonowa

Podbudowa betonowa projektowana jest pod nawierzchnię poliuretanową nieprzepuszczalną dla bieżni lekkoatletycznej okrężnej i prostej ze skoczną dal (trójskoku). Płyta betonowa grubości 20 cm z betonu C16/20 zbrojonego siatką stalową o rozstawie oczek 15x15cm. Siatka ułożona na głębokości 4 cm od warstwy górnej betonu. Płyta betonowa zdylatowana co 5 m, przerwy dylatacyjne uzupełnione masą trwale plastyczną. Przygotowanie mieszanki betonowej powinno być zgodne z normą PN-EN 206-1.

Wzdłuż linii końcowych bieżni projektowane obrzeże betonowe 8x30x100cm na ławie

betonowej z oporem z betonu C16/20, zabezpieczone nawierzchnia poliuretanowa. Spoiny wypełnić całkowicie zaprawą cementową. Obrzeża powinny być tak osadzone, aby górna ich krawędź znajdowała się około 10 mm poniżej powierzchni poliuretanowej. Powierzchnie obrzeży betonowych powinny być bez rys, pęknięć i ubytków betonu.

Podbudowy muszą być tak wykonane, aby przy instalowaniu nawierzchni mogły być spełnione wymagania zawarte w zmodyfikowanej normie PN:EN 14 877:2014-02 dot. nierówności zainstalowanej nawierzchni syntetycznej wg której przy badaniu równości łata długości 4 m nierówności nie mogą być w zasadzie większe aniżeli 6 mm, dopuszczalna liczba nierówności w granicach 6 – 8 mm nie może być większa niż 4 na całym obiekcie, zaś przy badaniu łata długości 3 m nierówności nie mogą przekraczać 2mm. Podbudowa powinna być odpowiednio wyprofilowana spadkami poprzecznymi, zgodnie z częścią graficzną projektu.

Nawierzchnia podbudowy powinna być sucha, szorstka, wolna od substancji zmniejszających jej przyczepność, jak tłuszcze, oleje, pyły, bitumy, mleczko cementowe. Istniejące zabrudzenia i wydzieloną warstwę mleczka cementowego należy usunąć mechanicznie. Pozostawione mleczko cementowe posiada bardzo niską wytrzymałość na rozciąganie, w wyniku czego nawierzchnia poliuretanowa może odspajać się od podłoża. Podłoże betonowe powinno mieć co najmniej 28 dni, a jego wilgotność nie może przekraczać 4%. Podłoże betonowe powinno być dokładnie odpylone i odkurzone oraz zagruntowane impregnatem poliuretanowym.

Odprowadzenie wód opadowych projektowanymi spadkami na tereny zielone.

2. Nawierzchnie

Przed ostatecznym wykonaniem nawierzchni boisk przygotowane podłoże powinno być odebrane przez inżyniera budowy.

2.1. Nawierzchnia poliuretanowa nieprzepuszczalna dla wody gr. min. 14 mm

Nawierzchnia bezspoinowa nieprzepuszczalna dla wody dla bieżni okrężnej i prostej ze skoczną w dal, projektowana jest z poliuretanu typu Sandwich o grubości całkowitej min. 14 mm. Nawierzchnia wykonywana bezpośrednio na placu budowy na przygotowanej podbudowie betonowej, odebranej przez Inżyniera budowy.

Nawierzchnia w każdej warstwie (wylewka i granulat) posiada jednolitą barwę. Powinna spełniać wymogi IAAF Class 1. Zakłada się kolor ceglasty. Linie projektowane szerokości 5cm w kolorze białym.

W górnej warstwie nawierzchnia nie może posiadać w swoim składzie komponentów z recyklingu oraz materiałów prefabrykowanych.

Nawierzchnia powinna mieć parametry mieszczące się w przedziałach opisanych w tabeli poniżej:

cecha produktu	wielkość
Wygląd zewnętrzny nawierzchni	Jednorodna powierzchnia o jednolitej barwie bez uszkodzeń i obcych wtrąceń
Całkowita grubość systemu	min. 13 -14mm .
Wytrzymałość na rozciąganie (MPa)	Pow.0,4 -05
Przepuszczalność dla wody	Nie
Wydłużenie w chwili zerwania warstwy dolnej (%)	Pow.40
Odkształcenie pionowe	0,6-2,5 mm.
Wydłużenie przy rozciąganiu	76,2 %
Współczynnik tarcia	≥ 55

Nawierzchnia powinna być przyjazna dla otoczenia i ludzi korzystających z niej, a zawartość związków chemicznych powinna być nie większa niż opisana poniżej.

parametr	wartości w mg/l
DOC - po 24 godzinach	< 50
ołów (Pb)	< 0,025
kadm (Cd)	< 0,005
chrom (Cr)	< 0,05
chrom VI (CrVI)	< 0,008
rteń (Hg)	< 0,001
cynk (Zn)	<0,5
cyna (Sn)	< 0,04

Dokumenty wymagane dla projektowanych nawierzchni

Karta techniczna oferowanej nawierzchni autoryzowana przez jej producenta, potwierdzająca spełnienie wyspecyfikowanych wymagań technologicznych i zawierająca technologię wykonania oferowanej nawierzchni;

Aktualny atest PZH dla oferowanej nawierzchni lub dokument równoważny;

Autoryzacja producenta nawierzchni, wystawiona dla wykonawcy (oferenta) na realizowaną inwestycję wraz z potwierdzeniem gwarancji, udzielonej przez producenta na tę nawierzchnię;

Kompletny raport z badania niezależnego laboratorium posiadającego akredytację IAAF potwierdzający wartości parametrów określone dla wydania tzw. Product Certificate;

Kompletny raport z badania na zgodność z ochroną środowiska naturalnego wykonane przez niezależne akredytowane laboratorium potwierdzające nieprzekroczenie przez nawierzchnię maksymalnych zawartości metali ciężkich zgodnie z normą DIN 18035-6;

Próbka oferowanej nawierzchni o wymiarach minimum 10 x 10 cm z oznaczeniem producenta i typu oferowanego produktu;

Kompletny raport z badania nawierzchni określający klasę palności produktu;

Aktualne badania na zgodność z normą PN-EN 14 877:2014-02 celem potwierdzenia pozostałych parametrów niewyszczególnionych w raporcie IAAF, lub rekomendacja techniczna ITB, potwierdzająca parametry oferowanej nawierzchni.

Nawierzchnia powinna być wykonywana zgodnie z zaleceniami producenta.

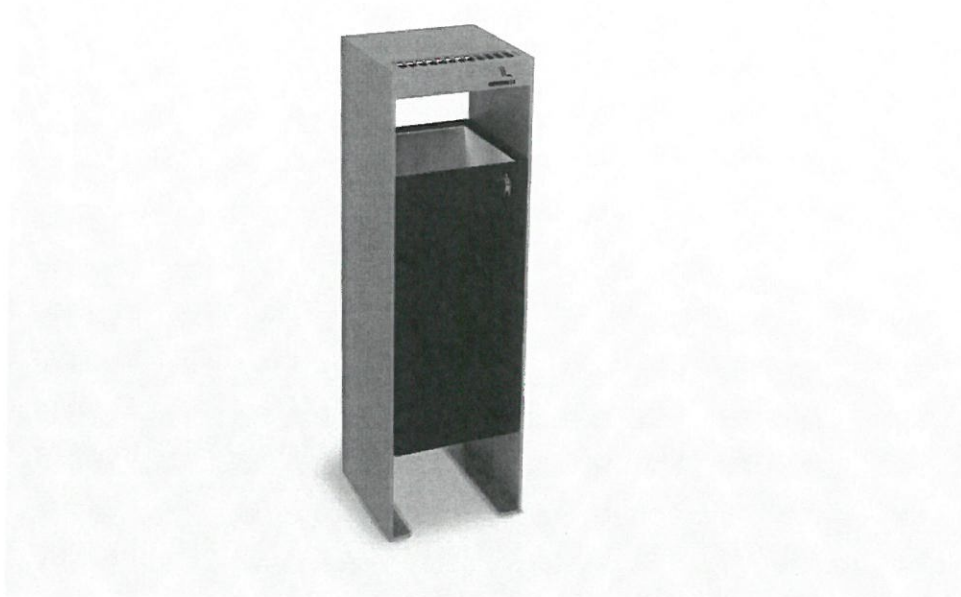
MAŁA ARCHITEKTURA

KOSZ NA ŚMIECI Z DASZKIEM 2 SZT.

- Kosze na śmieci metalowe. Konstrukcja urządzenia wykonana jest z blach stalowych. Daszek kosza z blachy, na stałe połączony z konstrukcją. Kosz parkowy wyposażony w zamek zwalniający/blokujący wyjęcia wiadra w celu opróżnienia.
- Wybrany model kosza z daszkiem musi pozostać w całości prosty i elegancki.

- O wymiarach ok. 50x50x100cm +/-10cm.
Styl nowoczesny, bez żadnych ornamentów.

przykład



ŁAWKA STALOWA Z SIEDZISKAMI DREWNIANYMI 6 szt.

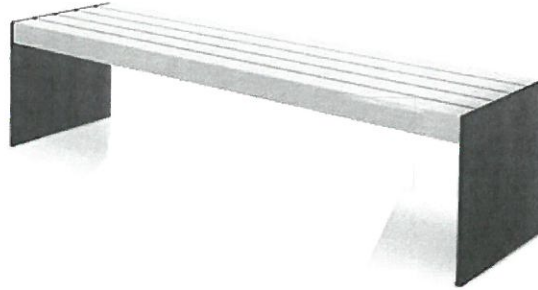
Konstrukcja ławki wykonana z ocynkowanej stali z siedziskami z desek drewnianych impregnowanych.

Całość konstrukcji drewnianej ławki zabezpieczona bezbarwnym, satynowym lakierem i impregnatami.

Wybrany model ławki musi pozostać w całości prosty i elegancki, bez oparcia

Styl nowoczesny, bez żadnych ornamentów.

Przykład:



ODWODNIENIE OBIEKTU SPORTOWEGO

Zaprojektowano odwodnienie poprzez odprowadzenie wód opadowych na nieutwardzoną naturalną powierzchnię boiska do piłki nożnej i terenu wybiegów za boiskiem, następnie przez system drenarski chłonny. Zastosowano spadek obiektu sportowego 0,5%.

Rowki drenarskie należy wykonać z dużą dokładnością przy udziale geodety, celem dokładnego wyznaczenia i kontrolowania przebiegu linii odwadniających i posadowienia.

Rowki należy wyłożyć geowłókniną celem zabezpieczenia instalacji drenażowej przed przenikaniem części spławialnych, ilastych gleby. Rowki drenażowe wypełnić żwirem płukanym sortowanym fi. 8-32 mm.

CIĄGI KOMUNIKACYJNE

Utwardzenie terenu projektuje się z kostki brukowej szlachetnej betonowej w kolorze jasno-szarym o grubości 8 cm o wymiarach 20/20cm / 20/30 cm na podsypce cementowo-piaskowej z wypełnieniem spoin piaskiem, zamknięte obrzeżem betonowym 8x30cm. na ławie betonowej z oporami. Podbudowa wykonana po uprzednim wykorytowaniu ok. 50cm. z warstwy odsączającej z piasku grubości 20 cm, następnie kruszywo kamienne łamane 4/31,5mm. Grubość warstwy 20 cm. Kostka na plac budowy powinna być dostarczana na paletach. W trakcie transportu kostka powinna być zabezpieczona przed przemieszczaniem się i uszkodzeniem. Warstwa nawierzchni powinna być ułożona z kostki o jednakowej grubości. Po ubiciu nawierzchni wszystkie uszkodzone kostki np. pęknięte, wykruszone należy wymienić na całe. Do ubicia nawierzchni z kostki nie należy używać walca.

Przekroje przez nawierzchnię dróg według rysunku.

ZIELEŃ I TRAWNIKI

W projekcie zaplanowano nasadzenia zgodnie z rys. zagospodarowania terenu. Wszystkie rośliny projektowane w nasadzeniach, należy dostarczyć w doniczkach z silnym systemem korzeniowym. Nasadzenia wykonywać w doły (dwukrotnie większe niż donica z rośliną), zaprawione żyzną ziemią. Rośliny pienne, należy zabezpieczyć potrójnym systemem palikowania. Po zasadzeniu obficie podlać. Wokół obiektów projektuje się nasadzenia drzew z bryłą korzeniową wysokości powyżej 2m, według projektu zagospodarowania.

- klon jawor – 6 sztuk. Zastosować palikowanie w celu zabezpieczenia młodej rośliny.
- trzcinnik ostro-kwiatowy 75 sztuk, w doniczkach min. 1l. 3 sztuki na metr kwadratowy.

WARUNKI POSADOWIENIA

Na podstawie badań geotechnicznych i wizji lokalnej stwierdza się, że stan techniczny terenu wraz z otoczeniem pozwala na wykonanie boisk sportowych, po uprzednim przygotowaniu podłoża gruntowego. Powierzchnia terenu jest mało zróżnicowana (płaska). Woda gruntowa występuje poniżej poziomu posadowienia fundamentów urządzeń wyposażenia boiska.

Aby ograniczyć wpływ podsiąkania wód gruntowych projektuje się warstwę filtracyjną zbudowaną z piasku gruboziarnistego o grubości warstwy 30 cm. Warstwę tę należy ułożyć starannie zachowując odpowiednią geometrię płyty zgodnie z częścią graficzną projektu.

PIŁKOCHWYTY

Piłkochwyty o wysokości 5,0 m projektuje się wokół obiektu sportowego. Słupki piłkochwyków powinny być mocowane w tulejach montażowych osadzonych w stopach betonowych z betonu B-20 zagłębionych poniżej strefy przemarzania gruntu (dla terenu projektowanego min. 1 m p.p.t.). Słupki piłkochwyków wykonać z rur stalowych lub profila kwadratowego ocynkowanego

fi. 80mm lub według wytycznych producenta. Rozstaw słupów co 3,50 m. Skrajne słupy należy dodatkowo wzmocnić stężeniami /zastrzałami/. Do słupków mocowana jest siatka bezwęzłowa z polipropylenu o wysokiej wytrzymałości, średnica linki 4 mm, wielkość oczka siatki 10,0cm. Siatka od góry i dołu połączona linką stalową naciągową ocynkowaną średnicy 5mm.

ARTYKUŁY I SPRZĘT SPORTOWY

Sprzęt sportowy powinien odpowiadać polskim normom dla tego typu sprzętu.

Sprzęt sportowy musi posiadać certyfikat bezpieczeństwa „B”. Sprzęt montowany musi posiadać aktualne badania ITB. Sprzęt mocowany w projektowanych tulejach osadzonych w fundamentach betonowych z betonu B20. Projektowane bramki do piłki ręcznej, aluminiowe z siatką o wym. 3x2m. Siatka do bramki kolor zielony, polipropyleń bezwęzłowy, grubość linki 5mm, wielkość oczka 10x10mm. szt.2

Projektowane stojaki do koszykówki profesjonalne z uchylnymi koszami z tablicami epoksydowymi . szt.4.

Projektowane słupki do siatkówki aluminiowe z siatką profesjonalną z antenkami 1 kpl.

ODSTĘPSTWO REALIZACYJNE

Ze względu na określone parametry boiska wymiary boków nie powinny mieć większych odchyień niż +/-10 cm. Dopuszczalne odchylenia w nawierzchni to 4 mm na łacie 3 m. Inwestor z inspektorem nadzoru może zdecydować o korektach do projektu dotyczących wymiarów obiektu, zmiany typu urządzeń, rozwiązań konstrukcyjnych lub rezygnacji z poszczególnych elementów projektu .

UWAGI GENERALNE

Wszelkie prace związane z projektowaną inwestycją należy wykonywać zgodnie z właściwymi normami, aktami prawnymi, przepisami i instrukcjami; ponadto należy wykorzystać całą dostępną wiedzę, umiejętności budowlane i techniczne do zapewnienia prawidłowego i terminowego wykonania robót;

Przed rozpoczęciem prac związanych z projektowaną inwestycją Wykonawca powinien przeanalizować dokumentację projektową z uwzględnieniem wszystkich projektów branżowych oraz uzgodnić szczegóły techniczne z producentami i dostawcami materiałów, elementów i systemów budowlanych, a także z projektantami branżowymi;

Wszelkie prace związane z projektowaną inwestycją należy wykonywać tak, aby nie naruszały one praw i interesów osób trzecich;

Wszelkie prace związane z projektowaną inwestycją należy wykonywać tak, aby nie naruszyć (nie uszkodzić) istniejących budynków i obiektów budowlanych zlokalizowanych w sąsiedztwie realizowanej inwestycji; należy przewidzieć zabezpieczenia mające na celu wykluczenie możliwości uszkodzenia istniejących budynków i obiektów budowlanych podczas trwania robót;

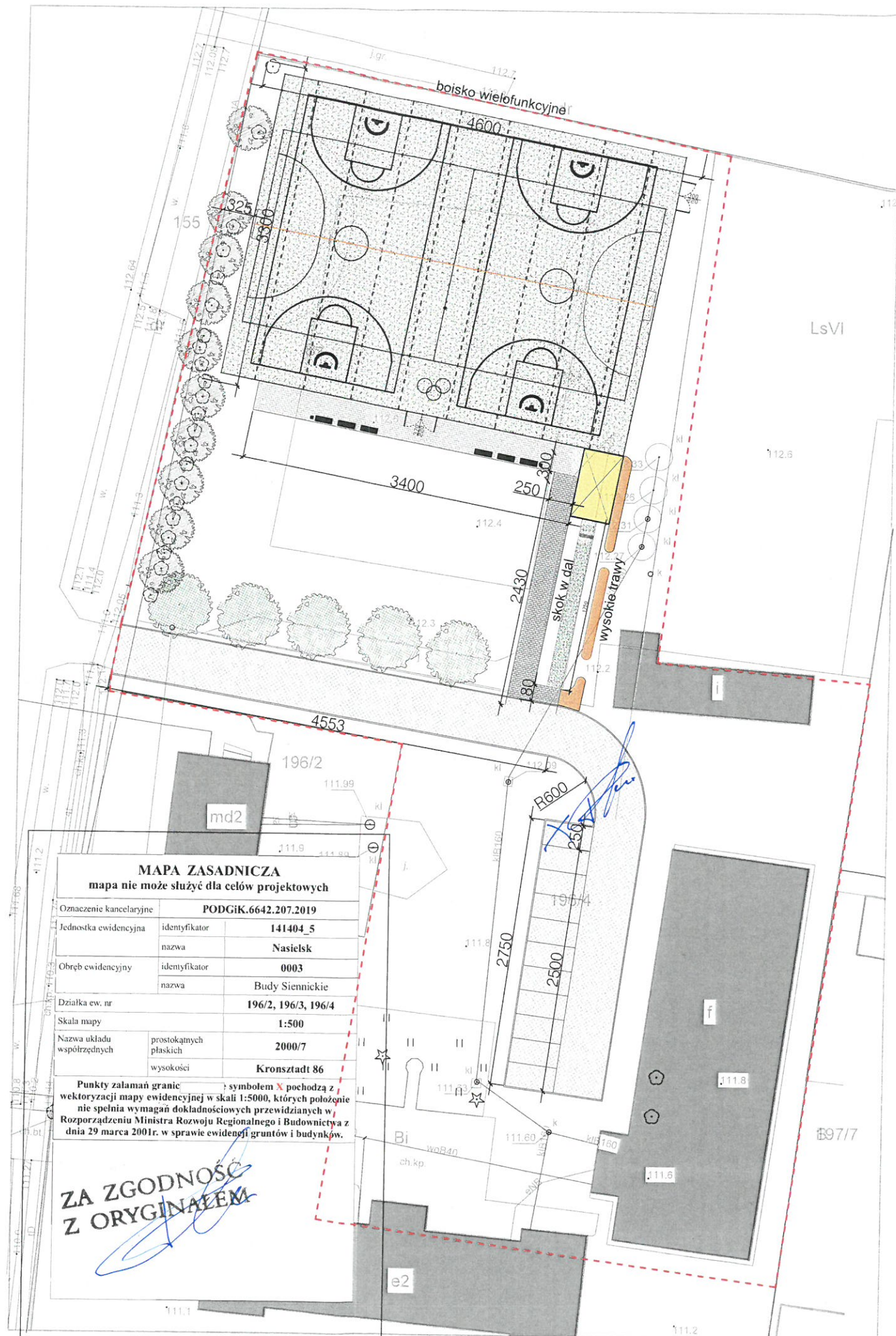
Wszelkie prace związane z projektowaną inwestycją należy wykonywać pod nadzorem osób uprawnionych w odpowiednich specjalnościach zgodnie z obowiązującymi przepisami;

Osoby nadzorujące przebieg prac związanych z projektowaną inwestycją zobowiązane są do dopilnowania przestrzegania obowiązujących przepisów BHP, ppoż. i ergonomii w trakcie trwania prac związanych z projektowaną inwestycją; Dopuszcza się stosowanie zamiennych materiałów, elementów i systemów budowlanych pod rygorem zachowania parametrów i wymagań technicznych zawartych w dokumentacji projektowej (przed zastosowaniem należy uzgodnić z Projektantem i Inwestorem);

Wszystkie materiały, elementy i systemy budowlane wykorzystane przy projektowanej inwestycji powinny posiadać wymagane aktualnymi przepisami i normami atesty, certyfikaty i inne dokumenty dopuszczające do stosowania w budownictwie;

Poniższe wytyczne należy sprawdzić i uzupełnić o wytyczne instrukcji producentów i dostawców systemów, elementów i materiałów budowlanych użytych przy projektowanej inwestycji

STAROSTWO POWIATOWE
w Nowym Dworze Mazowieckim
FILIA w NASIELSKU
ul. Elektronowa 3, 05-190 Nasielsk
- 3 -



ORIENTACJA:



STAROSTWO POWIATOWE
w Nowym Dworze Mazowieckim
FILIA w NASIELSKU
ul. Elektronowa 3, 05-190 Nasielsk
- 3 -

ZESTAWIENIE ELEMENTÓW:

BILANS TERENU DLA DZIAŁKI :

NAWIERZCHNIA POLIURETANOWA(boisko)	1302m ²
NAWIERZCHNIA UTWARDZONA(kostka)	740m ²
NAWIERZCHNIA POLIURETANOWA(bieżnia)	27m ²
NAWIERZCHNIA MINERALNA(PIASKOWNICA)	20m ²
SUMA	1162m ²
CAŁKOWITA POW. DZIAŁKI	8384m ²
POWIERZCHNIA CZYNNA BIOLOGICZNIE	70%

OBRZEŻA 8CM	410m
PIŁKOCHWYTY	146m
LINIE MALOWANE	650m
SŁUPKI I SIATKA DO SIATKÓWKI	1 zestaw.
STOJAKI DO GRY W KOSZA(KOMPLET)	4 sztuk.
BRAMKI DO PIŁKI RĘCZNEJ	2 sztuk.
ŁAWKA	6 sztuki
SYSTEM DRENARSKI	248m
KOSZ NA ŚMIECI	2 sztuki
TRZCINNIK OSTROKWIATOWY	75 sztuki
KLON JAWOR	6 sztuki

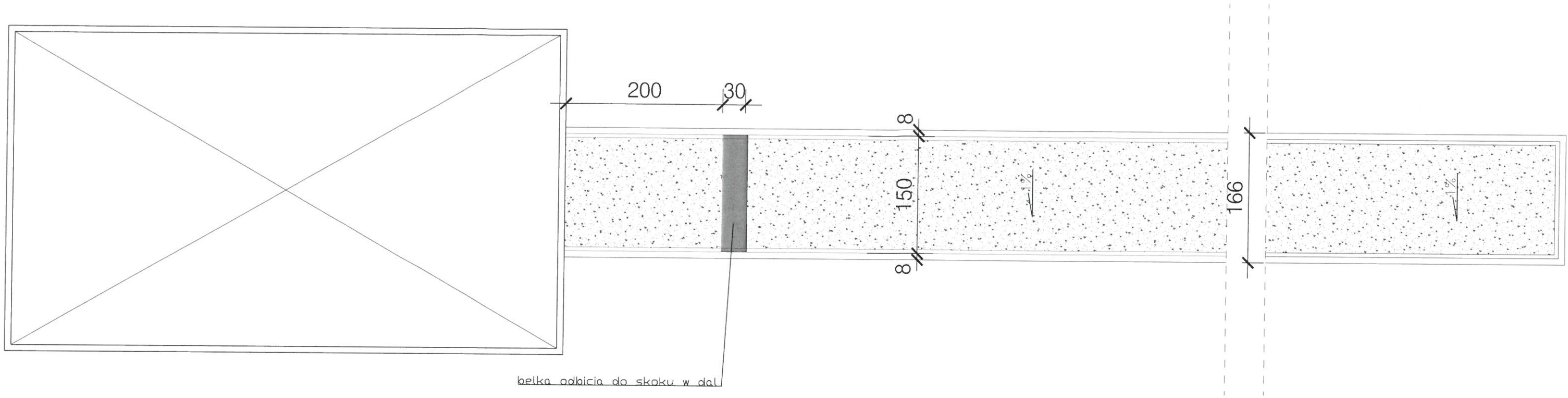
LEGENDA ELEMENTÓW PLANOWANYCH DO WYKONANIA :

	NAWIERZCHNIA POLIURETANOWA		POLE BEZPIECZEŃSTWA
	NASADZENIA		GRANICA OPRACOWANIA
	NAWIERZCHNIA MINERALNA		ŁÓŻ SYSTEMU DRENARSKIEGO
	NAWIERZCHNIA BRUKOWA		DRZEWO DO NASADZENIA
	ELEMENTY STALOWE (do uprzętnięcia)		WAŻNE DRZEWO ISTNIEJĄCE
	KOSZ NA ŚMIECI		PIŁKOCHWYT
	ŁAWKA		FURTKA WEJŚCIOWA
	STOJAKI NA ROWERY		

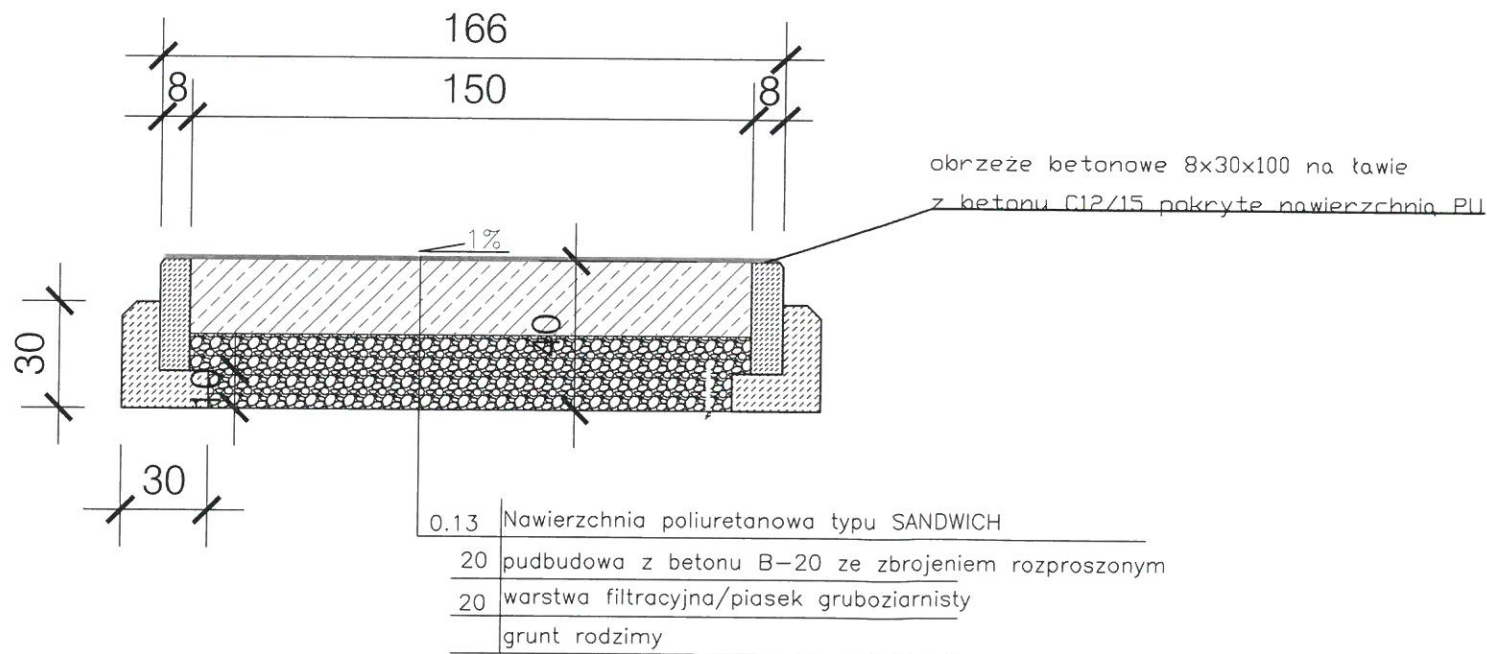
Tytuł rysunku: Projekt Zagospodarowania Terenu	Investor: Gmina Nasielsk
Nazwa inwestycji: Przebudowa obiektów sportowych przy szkole podstawowej w Budach Siennickich i utwardzenie terenu.	Podpis i pieczęć:
Faza: projekt budowlano - konstrukcyjny	
Obiekt: obiekty sportowe i utwardzenie terenu	
Adres: dz. nr ew. 196/4, obr. ew. 0003, Budy Siennickie	
Opracowanie projektowe: Karol Perkowski kom. 698 621 993	Skala 1 / 500
Projektant: mgr inż. Robert Wypych, branża konstrukcyjno-budowlana nr uprawnień MAZ/0060/PWOK/07 R.W. PERSPEKTYWA S.C. 05-180 POMIECHÓWEK UL. ŚWIERKOWA 1	kod 05-190
	Data 1.04.2019r

rys.1

rzut bieżni ze skokiem w dal.
długość bieżni: 1750cm



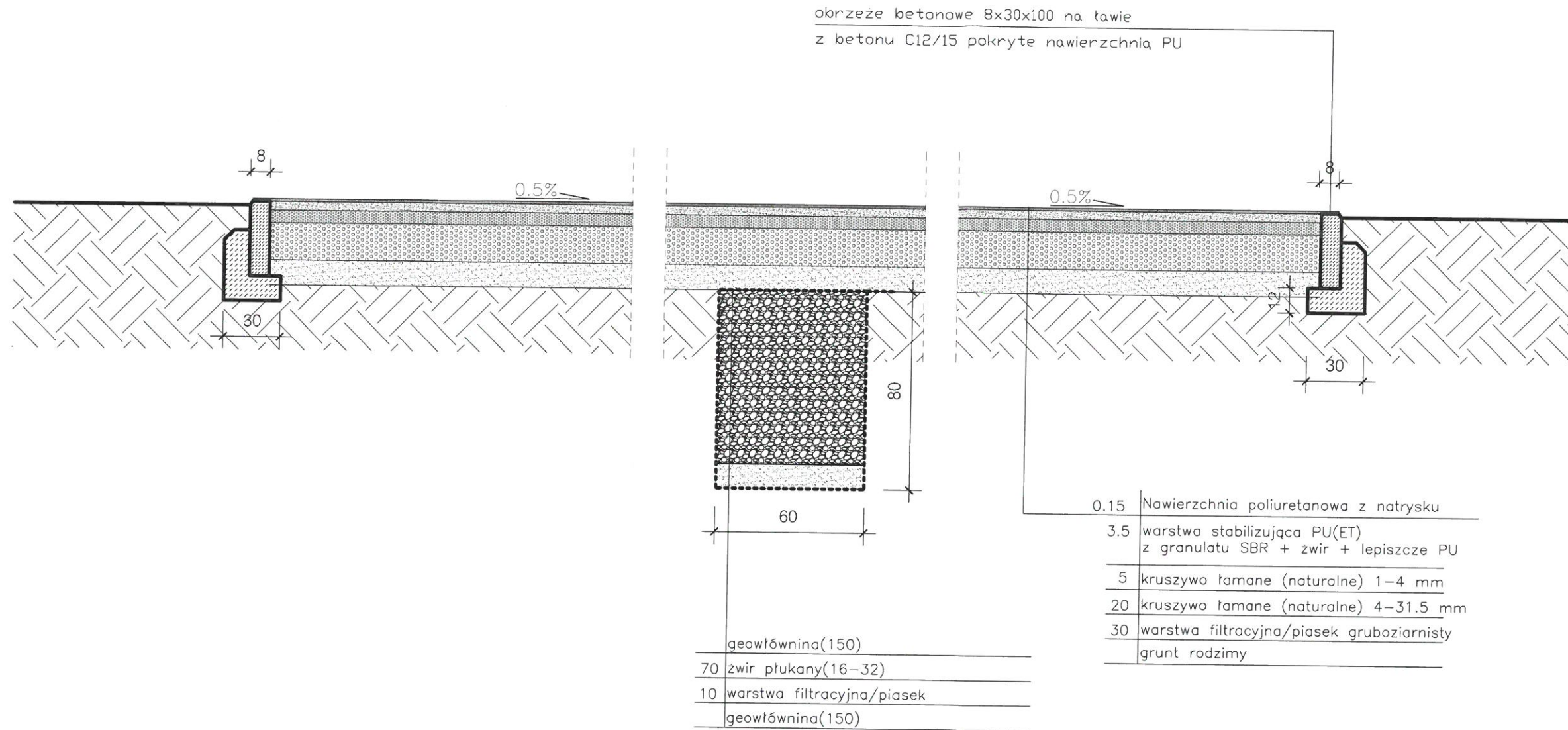
przekrój skala 1:25

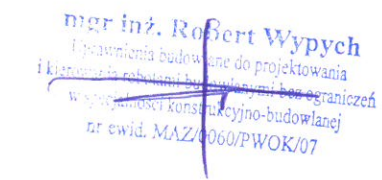


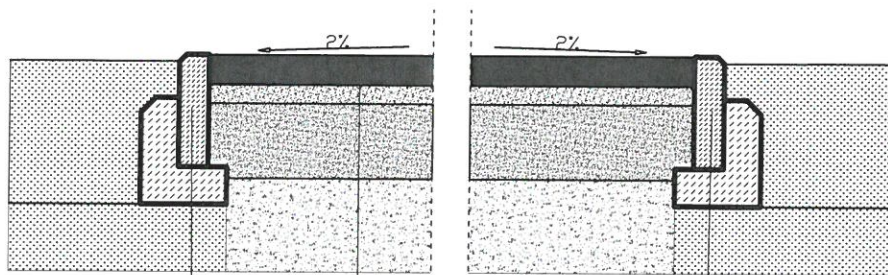
Tytuł rysunku: Przekrój i rzut bieżni ze skokiem w dal.		Inwestor: Gmina Nasielsk	
Nazwa inwestycji: Przebudowa obiektów sportowych przy szkole podstawowej w Budach Siennickich i utwardzenie terenu.		Podpis i pieczęć: mgr inż. Robert Wypych Uprawnienia budowlane do projektowania i kierowania robotami budowlanymi bez ograniczeń w specjalności konstrukcyjno-budowlanej nr ewid. MAZ/0060/PWOK/07	
Faza: projekt budowlano-architektoniczny			
Objekt: bieżnia ze skokiem w dal			
Adres: dz. nr ew. 196/4, obr. ew. 0003, Budy Siennickie			
Opracowanie projektowe: Karol Perkowski kom. 698 621 993		Skala	1 / 50
Projektant: mgr inż. Robert Wypych, branża konstrukcyjno-budowlana nr uprawnień MAZ/0060/PWOK/07 R.W. PERSPEKTYWA S.C. 05-180 POMIECHÓWEK UL. ŚWIERKOWA 1		kod	05-190
		Data	1.04.2019r

rys.3

Przekrój przez nawierzchnię poliuretanową z drenazem chłonnym



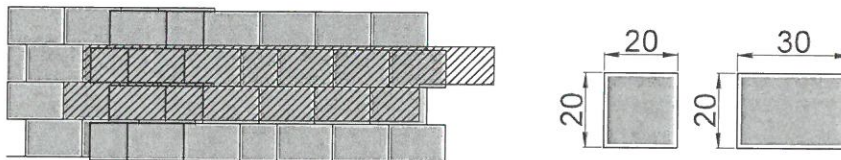
Tytuł rysunku: Przekrój podłużny przez nawierzchnię poliuretanową	Inwestor: Gmina Nasielsk	
Nazwa inwestycji: Przebudowa obiektów sportowych przy szkole podstawowej w Budach Siennickich i utwardzenie terenu.	Podpis i pieczęć:	
Faza: projekt architektoniczno-budowlany	 <p>mgr inż. Robert Wypych uprawnienia budowlane do projektowania i kierowania robotami budowlanymi bez ograniczeń w specjalności konstrukcyjno-budowlanej nr ewid. MAZ/0060/PWOK/07</p>	
Obiekt: boisko wielofunkcyjne		
Adres: dz. nr ew. 196/4, obr. ew. 0003, Budy Siennickie		
Opracowanie projektowe: Karol Perkowski kom. 698 621 993	Skala 1 / 20	
Projektant: mgr inż. Robert Wypych, branża konstrukcyjno-budowlana nr uprawnień MAZ/0060/PWOK/07 R.W. PERSPEKTYWA S.C. 05-180 POMIECHÓWEK UL. ŚWIERKOWA 1	kod 05-190	rys.4
	Data 1/04/2019r	



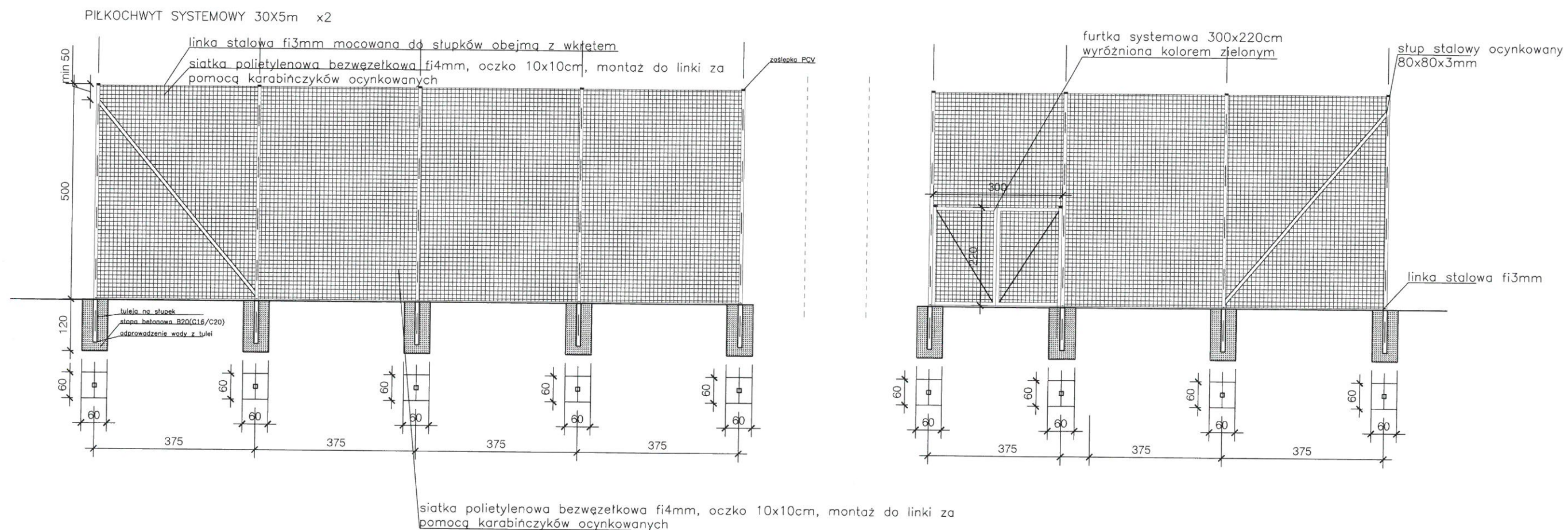
obrzeże betonowe 8x30x100 na tawie
z betonu C12/15

8 Szlachetna kostka brukowa np. typu senso grande
5 podsypka – piasek z cementem
20 kruszywo łamane 4-31.5
20 podsypka z piasku gruboziarnistego

Wzór

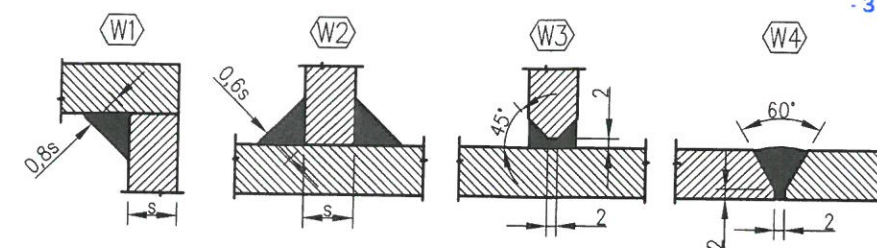
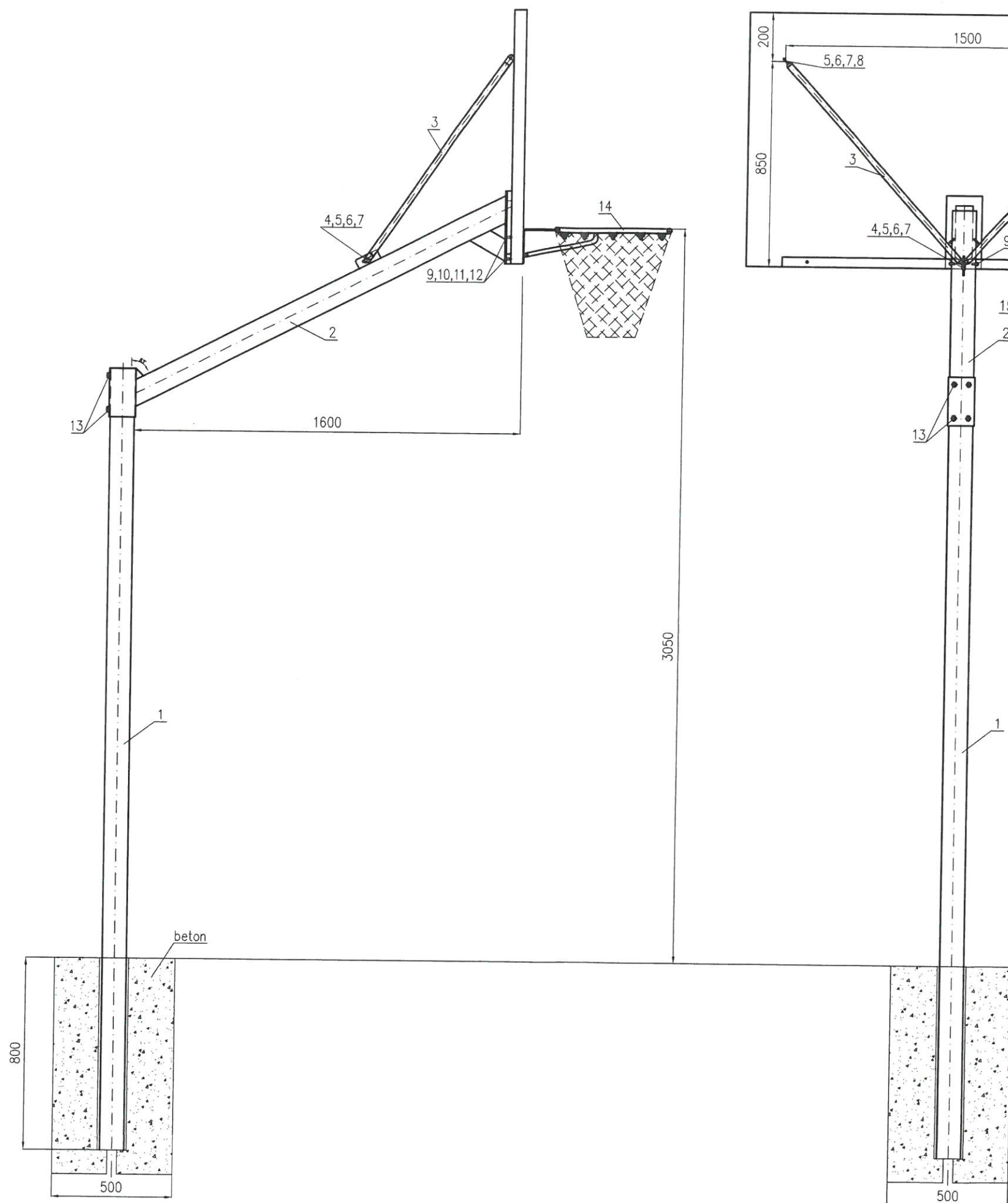


Tytuł rysunku: Przekroje przez nawierzchnię brukową.		Inwestor: GMINA SOŃSK ul. Ciechanowska 20, 06-430 Sońsk	
Nazwa inwestycji: Przebudowa obiektów sportowych przy szkole podstawowej w Budach Siennickich i utwardzenie terenu.		Podpis i pieczęć: mgr inż. Robert Wypych Uprawnienia budowlane do projektowania kierowania robotami budowlanymi bez ograniczeń w specjalności konstrukcyjno-budowlanej nr ewid. MAZ/0060/PWOK/07	
Faza: projekt architektoniczno-budowlany		Skala 1 / 20	
Obiekt: bieżnia lekkoatletyczna i boisko piłkarskie			
Adres: dz. nr ew. 196/4, obr. ew. 0003, Budy Siennickie		kod 05-190	rys.5
Projektant: mgr inż. Robert Wypych, branża konstrukcyjno-budowlana nr uprawnień MAZ/0060/PWOK/07 R.W. PERSPEKTYWA S.C. 05-180 POMIECHÓWEK UL. ŚWIERKOWA 1		Data 01/04/2019r	



Tytuł rysunku: rysunki piłkochwyłów	Investor: Gmina Miejska Legionowo
Nazwa inwestycji: Przebudowa obiektów sportowych przy szkole podstawowej w Budach Siennickich i utwardzenie terenu.	Podpis i pieczęć: mgr inż. Robert Wypych Uprawnienia budowlane do projektowania i kierowania robotami budowlanymi bez ograniczeń w specjalności konstr. inżyn. budowlanej nr ewid. MAZ/0060/PWOK/07
Faza: projekt architektoniczno-budowlany	
Obiekt: boisko wielofunkcyjne oraz teren utwardzony	
Adres: dz. nr ew. 196/4, obr. ew. 0003, Budy Siennickie	Skala 1 / 100
Projektant: mgr inż. Robert Wypych, branża konstrukcyjno-budowlana nr uprawnień MAZ/0060/PWOK/07 R.W. PERSPEKTYWA S.C. 05-180 POMIECHÓWEK UL. ŚWIERKOWA 1	kod 05-190
	Data 1/04/2019r

rys.6

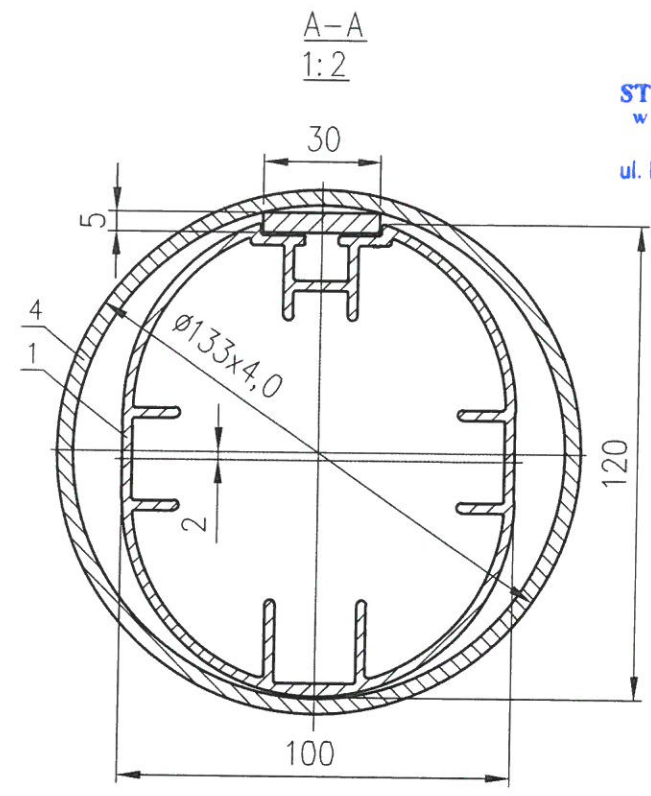
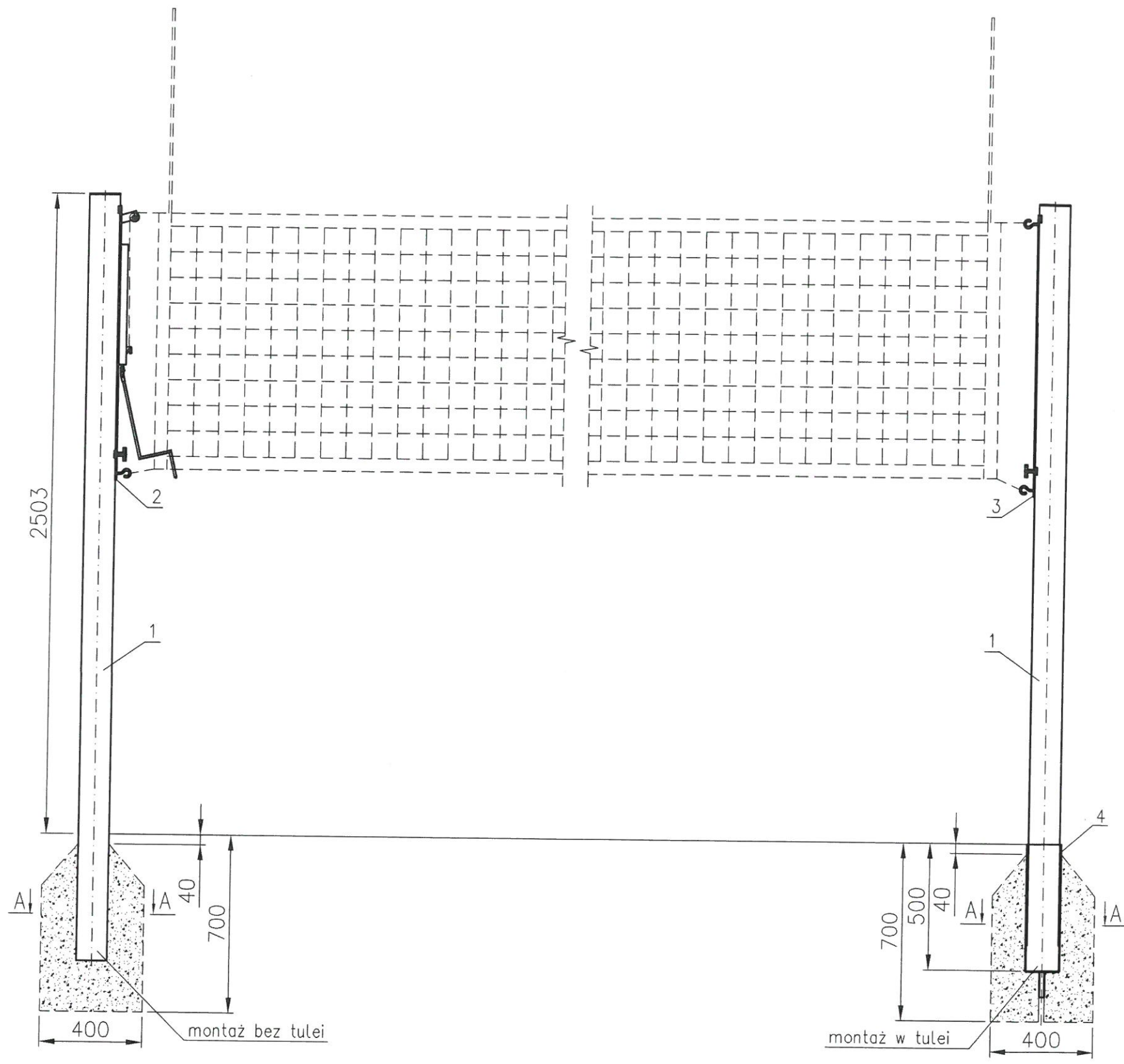


Uwagi:

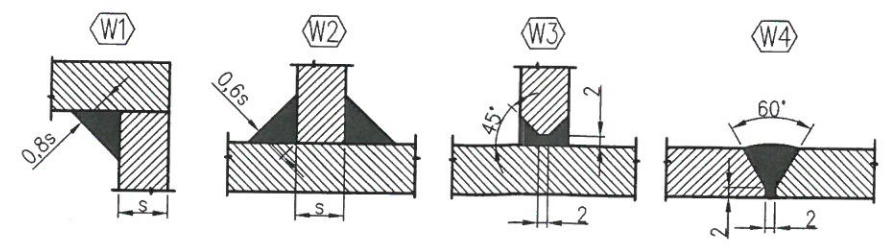
1. Wszystkie ostre krawędzie należy stępić.
2. Grubość spoin czołowych powinna być co najmniej równa grubości cieńszego z łączonych elementów.
3. Grubość spoin pachwinowych powinna się mieścić w zakresie 0,6–0,8 grubości grubszego z łączonych elementów.
4. Spoiny należy wykonać według szczegółów W1–W4.

Tytuł rysunku: rysunki sprzętu sportowego		Inwestor: Gmina Nasielsk	
Nazwa inwestycji: Przebudowa obiektów sportowych przy szkole podstawowej w Budach Siennickich i utwardzenie terenu.		Podpis i pieczęć: mgr inż. Robert Wypych Uprawnienia budowlane do projektowania i kierowania robotami budowlanymi bez ograniczeń w specjalności konstr. ogólnobudowlanej nr ewid. MAZ/0060/PWOK/07	
Faza: projekt architektoniczno-budowlany			
Obiekt: boisko wielofunkcyjne			
Adres: dz. nr ew. 196/4, ... obr. ew. 0003, Budy Siennickie		Skala	1 / 100
Projektant: mgr inż. Robert Wypych, branża konstrukcyjno-budowlana nr uprawnień MAZ/0060/PWOK/07 R.W. PERSPEKTYWA S.C. 05-180 POMIECHÓWEK UL. ŚWIERKOWA 1		kod	05-190
		Data	1.04.2019r

rys.7

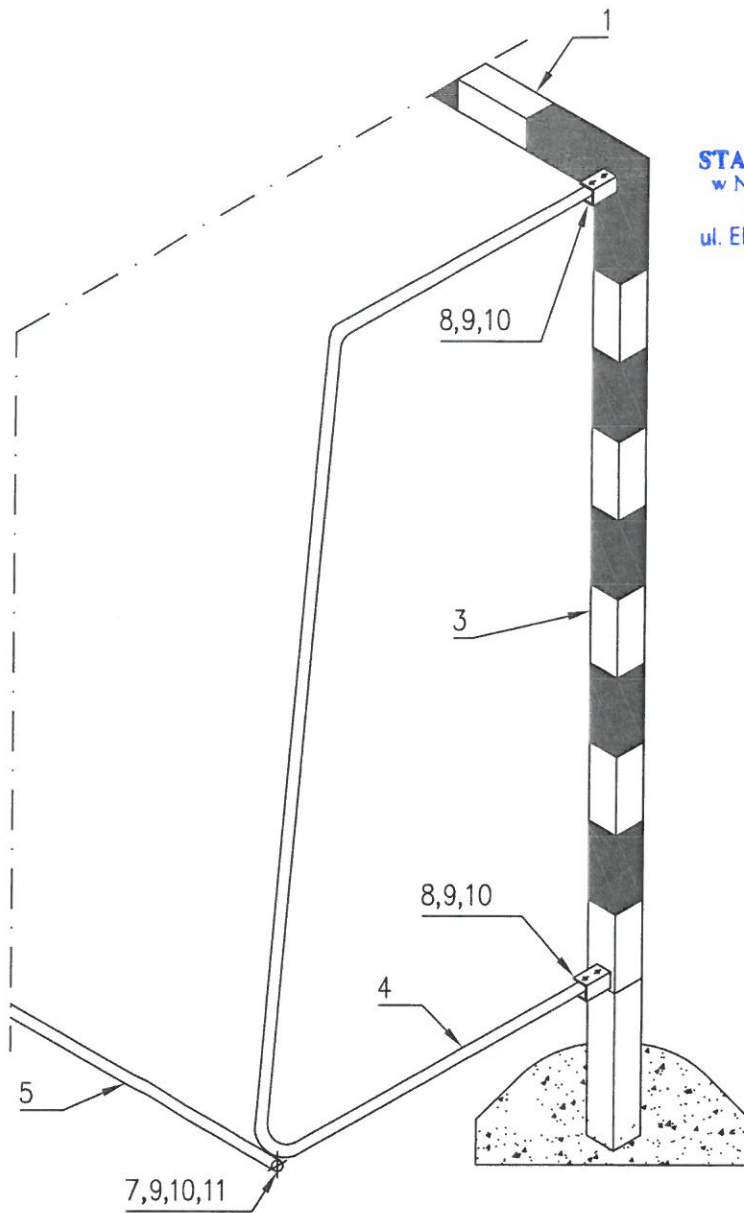


- Uwagi:
1. Grubość spoin czołowych powinna być co najmniej równa grubości cieńszego z łączonych elementów.
 2. Grubość spoin pachwinowych powinna się mieścić w zakresie 0,6-0,8 grubości grubszego z łączonych elementów.
 3. Spoiny należy wykonać według szczegółów W1-W4.



Tytuł rysunku: rysunki sprzętu sportowego	Investor: Gmina Nasielsk
Nazwa inwestycji: Przebudowa obiektów sportowych przy szkole podstawowej w Budach Siennickich i utwardzenie terenu.	Podpis i pieczęć: mgr inż. Robert Wypych Uprawnienia budowlane do projektowania i kierowania robotami budowlanymi bez ograniczeń w specjalności konstrukcyjno-budowlanej nr ewid. MAZ/0060/PWOK/07
Faza: projekt architektoniczno-budowlany	
Objekt: boisko wielofunkcyjne	
Adres: dz. nr ew. 196/4, obr. ew. 0003, Budy Siennickie	Skala 1 / 100
Projektant: mgr inż. Robert Wypych, branża konstrukcyjno-budowlana nr uprawnień MAZ/0060/PWOK/07 R.W. PERSPEKTYWA S.C. 05-180 POMIECHÓWEK UL. ŚWIERKOWA 1	kod 05-190
	Data 1.04.2019r

rys.8



STAROSTWO POWIATOWE
w Nowym Dworze Mazowieckim
FILIA w NASIELSKU
ul. Elektronowa 3, 05-190 Nasielsk
- 3 -

Rysunek główny złozeniowy

Tytuł rysunku: rysunki sprzętu sportowego		Inwestor: Gmina Nasielsk	
Nazwa inwestycji: Przebudowa obiektów sportowych przy szkole podstawowej w Budach Siennickich i utwardzenie terenu.		Podpis i pieczęć: mgr inż. Robert Wypych Uprawnienia budowlane do projektowania i kierowania robotami budowlanymi bez ograniczeń w specjalności konstrukcyjno-budowlanej nr ewid. MAZ/0060/PWOK/07	
Faza: projekt architektoniczno-budowlany		rys.9	
Objekt: boisko wielofunkcyjne			
Adres: dz. nr ew. 196/4, obr. ew. 0003, Budy Siennickie		Skala 1 / 100	rys.9
Projektant: mgr inż. Robert Wypych, branża konstrukcyjno-budowlana nr uprawnień MAZ/0060/PWOK/07		kod 05-190	
Firma: W. PERSPEKTYWA S.C. 05-180 POMIECHÓWEK UL. ŚWIERKOWA 1		Data 1.04.2019r	