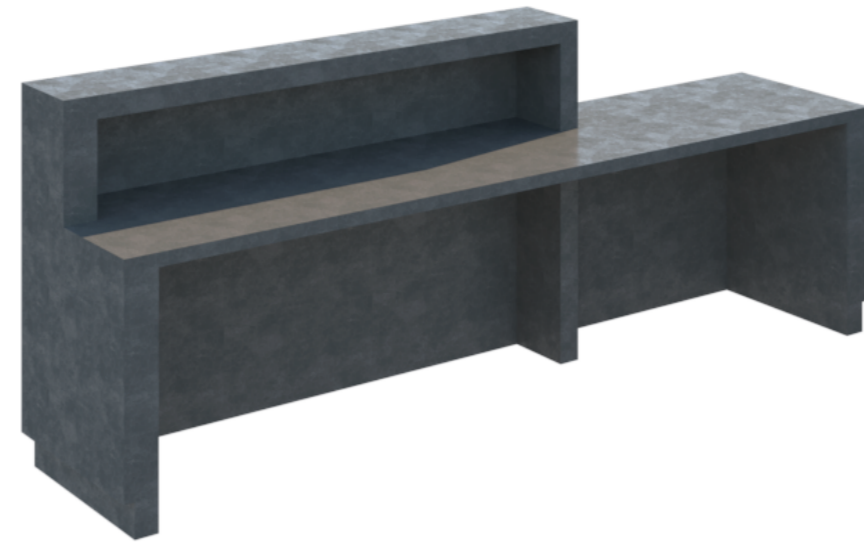
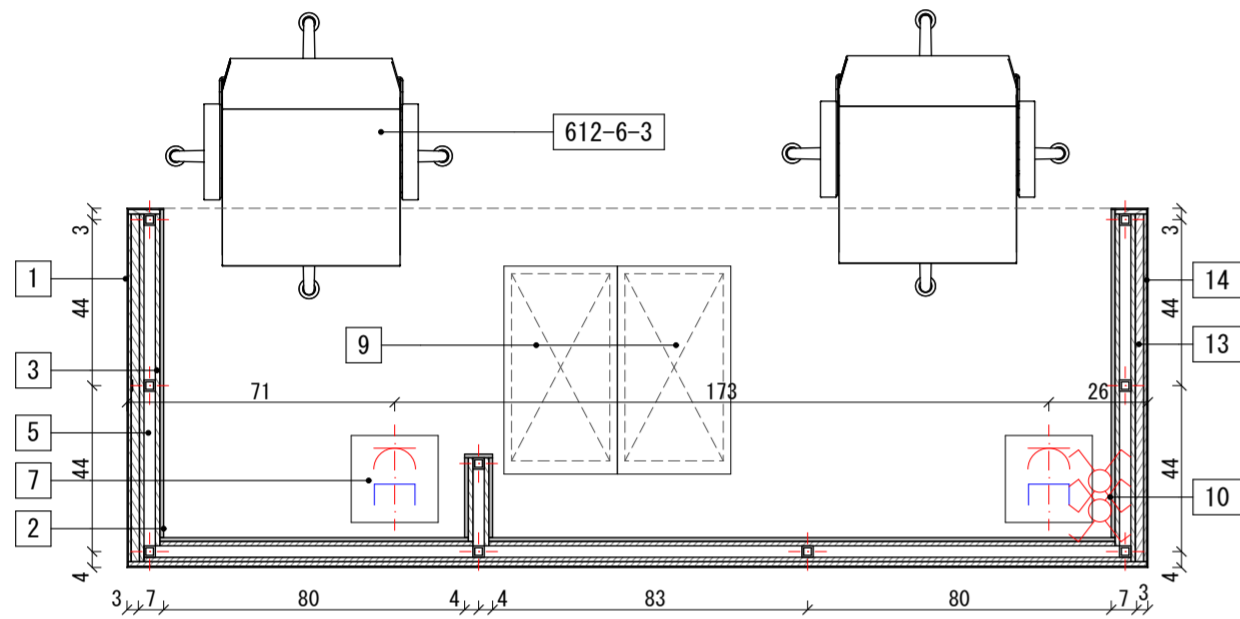


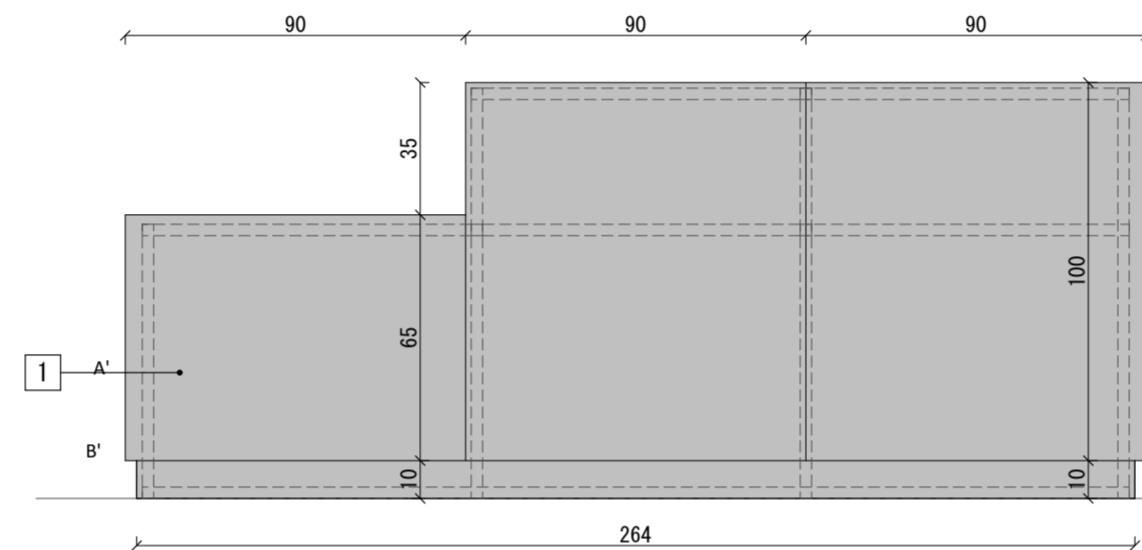
LADA RECEPCYJNA. WIZUALIZACJA - WIDOK OD PRZODU



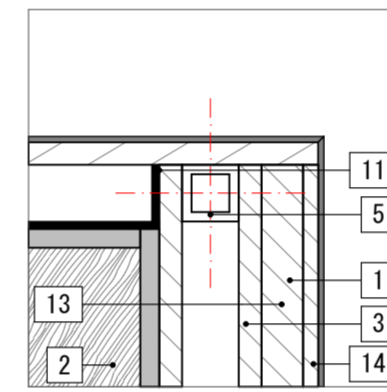
LADA RECEPCYJNA. WIZUALIZACJA - WIDOK OD TYŁU



RZUT, SKALA 1:20 (KROJONY NA WYSOKOŚCI 65CM)

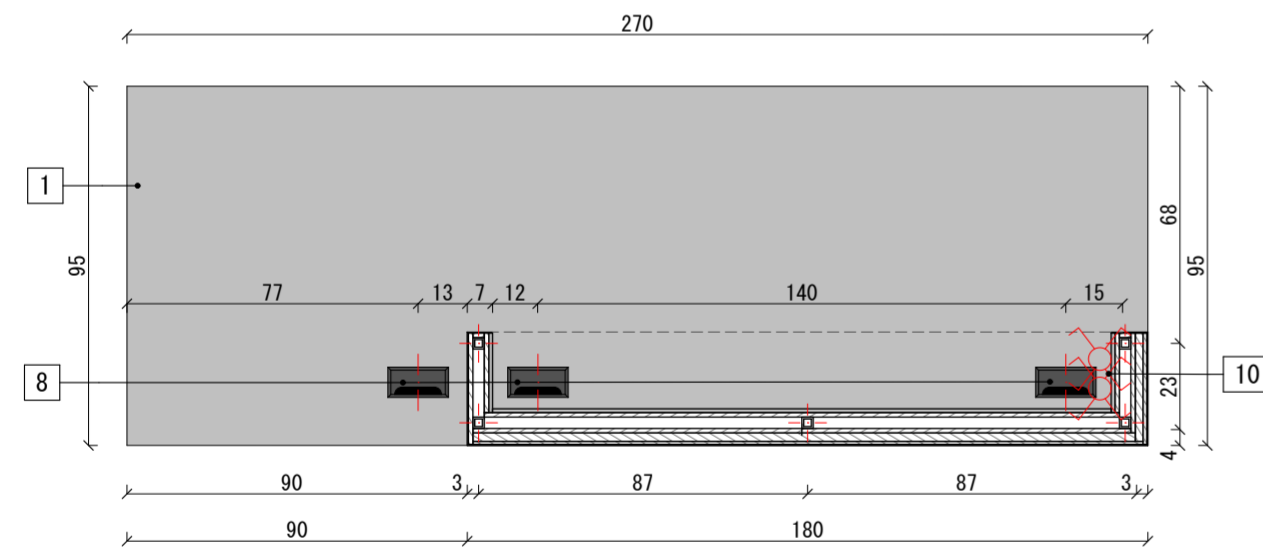


WIDOK OD FRONTU, SKALA 1:20

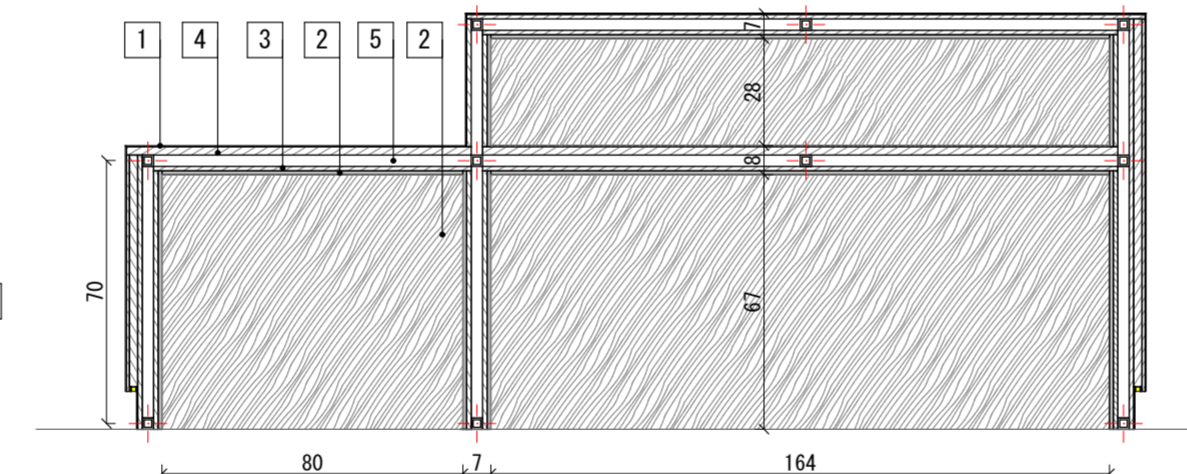


D1. KONSTRUKCJA LADY.
SKALA 1:5

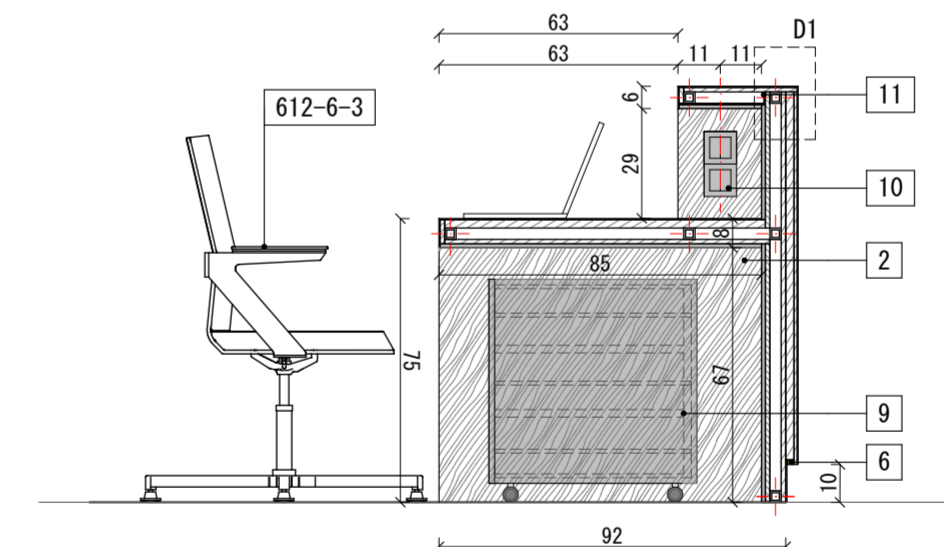
1. SPIEK KWARCOWY W KOLORZE SZARYM 3mm. IMITACJA BETONU. KLEJONY DO PŁYTY OSB. KOLOR DO AKCEPTACJI PRZEZ ARCHITEKTA.
2. PŁYTA HPL 10mm W KOLORZE SZARYM ZBLIŻONYM DO KOLORU SPIEKU KWARCOWEGO. KLEJONA DO PŁYTY OSB. KOLOR RAL DO AKCEPTACJI PRZEZ ARCHITEKTA. Zastosowa materiał wskazany w opisie przedmiotu zamówienia.
3. PŁYTA OSB 12mm MONTOWANA DO PODKONSTRUKCJI STALOWEJ
4. PŁYTA OSB 22mm MONTOWANA DO PODKONSTRUKCJI STALOWEJ
5. PROFIL STALOWY KWADRATOWY 30X30mm.
6. PROFIL LED 12mm
7. ZESPÓŁ GNIAZD 4X230V + 2XRJ45 W PUSZCE PODŁOGOWEJ (FLOORBOX) UWAGA! NALEŻY POPROWADZIĆ ZASILANIE ELEKTRYCZNE
8. PRZEPUST KABLOWY 160X80. CZARNY
9. SZAFKA BIUROWA NA KÓLKACH Z SZUFLADAMI 40X65X59. HPL W KOLORZE RAL ZBLIŻONYM DO KOLORU SPIEKU KWARCOWEGO. KOLOR RAL DO AKCEPTACJI PRZEZ ARCHITEKTA.
10. WŁACZNIKI ELEKTRYCZNE. UWAGA! NALEŻY POPROWADZIĆ ZASILANIE ELEKTRYCZNE
11. KONSOLKI STALOWE 30xXXMM. WYMIARY KONSOL DO POTWIERDZENIA W2TRÓDKREBREALIZACOWA
13. PŁYTA OSB 20mm
14. PŁYTA OSB 8mm



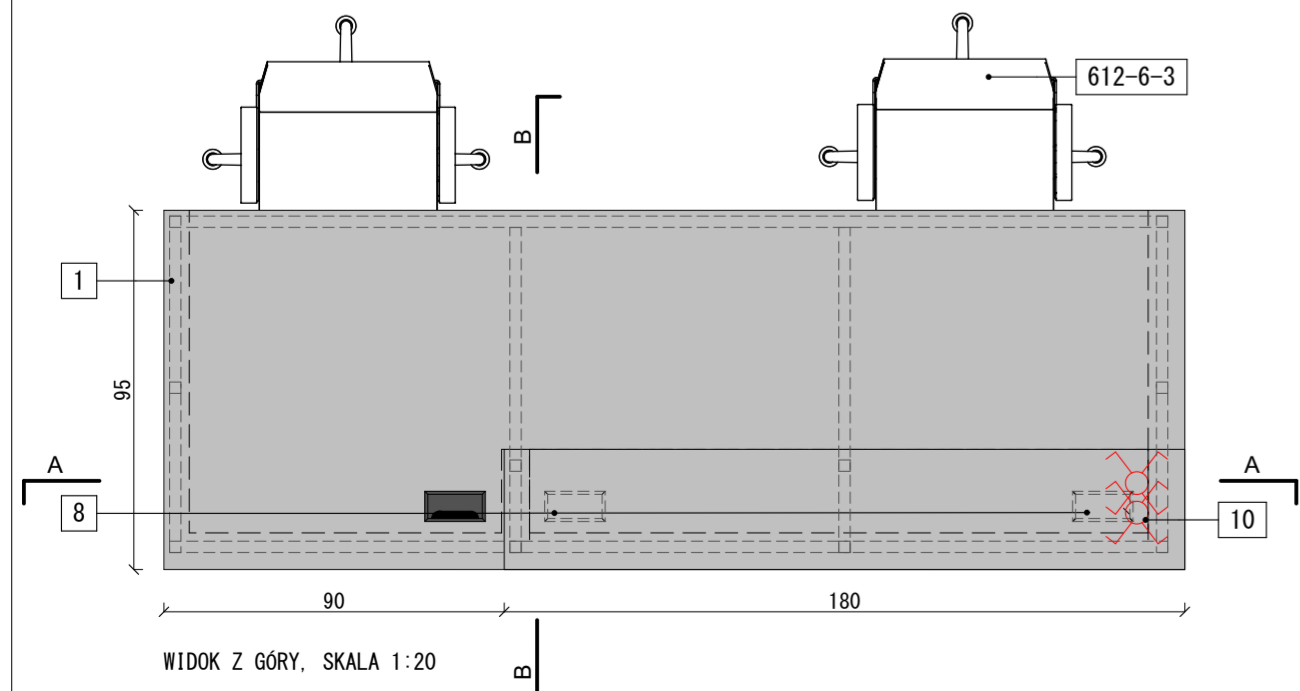
RZUT, SKALA 1:20 (KROJONY NA WYSOKOŚCI 65CM)



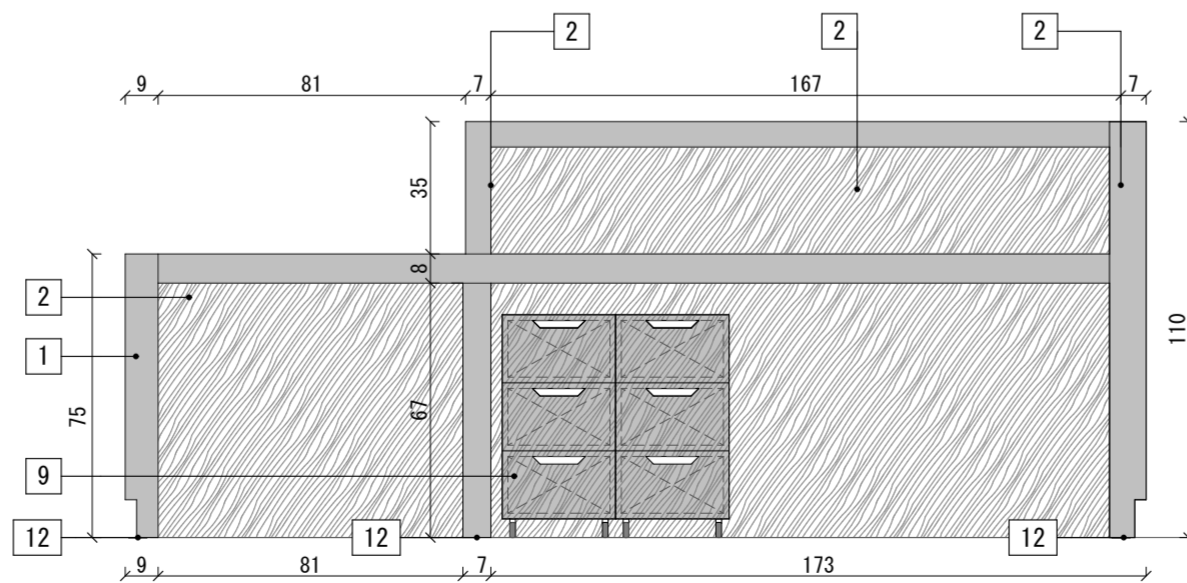
PRZEKRÓJ A-A, SKALA 1:20



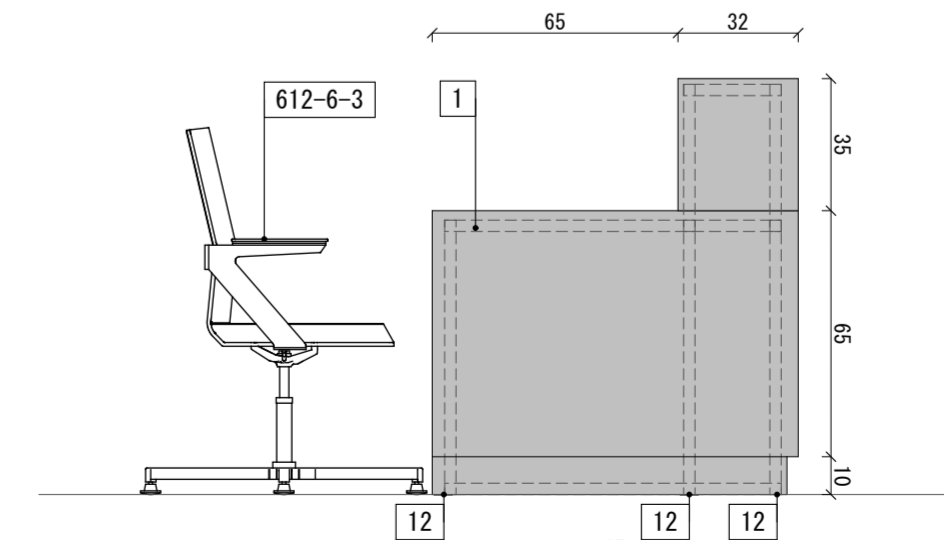
PRZEKRÓJ B-B, SKALA 1:20



WIDOK Z GÓRY, SKALA 1:20



WIDOK OD STRONY OBSŁUGI, SKALA 1:20



WIDOK Z BOKU, SKALA 1:20

UWAGA: WSZYSTKIE WYMIARY SPRAWDZIĆ W NATURZE. LSKALIZACJE NOWNO PROJEKTOWANYCH ELEMENTÓW DOSTOSOWAĆ DO ISTNIEJĄCEGO ZAGOSPODAROWANIA TERENU. W RAZIE ROZBIEDNOŚCI WYMIARÓW KONTAKTOWAĆ SIĘ Z AUTOREM ROBOTY WYKONAWCZYM Z ZAŁOŻENIAMI PRODUCENTÓW MATERIAŁÓW ORAZ ZGODNIE ZE SZTUKĄ BUDOWLANĄ, PRAWA AUTORSKIE ZASTRZEŻENIE.

INWESTOR

GMINA CIESZYN
ul. Rynek 1, 43-400 Cieszyn
REPREZENTANT INWESTORA:
MIEJSKI ZARZĄD DRÓG
ul. Liburnia 4, 43-400 Cieszyn

JEDNOSTKA PROJEKTOWA

Palmett sp. z o.o. sp. k.
ul. Wybieg 4, 00-788 Warszawa
www.palmett.pl
biuro@palmett.pl
22-849-18-50, 501-281-274

ZADANIE INWESTYCYJNE

Szlakiem Cieszyńskiego tramwaju - rozwój transgranicznej turystyki
REWITALIZACJA CIESZYŃSKIEGO RYNKU, ULICY GŁĘBOKIEJ ORAZ TERENU WOKÓŁ MOSTU PRZYJAŹNI W CELU ZWIĘKSZENIA ATRAKCYJNOŚCI TURYSTYCZNEJ

NAZWA I ADRES OBIEKTU BUDOWLANEGO

BUDOWA TRANSGRANICZNEGO CENTRUM INFORMACJI TURYSTYCZNEJ WRAZ Z PRZESTRZENIĄ EKSPOZYCYJNĄ PRZY GRANICZNYM MOSTCIE PRZYJAŹNI NA SZLAKU CIESZYŃSKIEGO TRAMWAJU.
Dz. nr ew.: 14/1, 14/2, 35, 16/4, obręb: 28; jedn. ew.: m. Cieszyn (240301_1)

PROJEKTANCI POSZCZEGÓLNYCH BRANŻ

PROJEKTANT:
mgr inż. arch. WIKTOR KUBIK
nr upr. 46/LOOKK/2014, spec. arch.
SPRAWDZENIE:
mgr inż. arch. RAFAŁ SIERACZYŃSKI
nr upr. MA/027/04, spec. arch.
OPRACOWANIE:
mgr inż. arch. JOANNA SIEMIONCZYK
mgr inż. arch. MARTA SAWARYN

NAZWA RYSUNKU:

Detal mebla lady PIIT I

FAZA PROJEKT WYKONAWCZY

BRANŻA ARCHITEKTURA

SKALA 1:20 1:10

DATA 14.02.2019 REWIZJA 00

NR RYS. CSN_PW2_A_20a