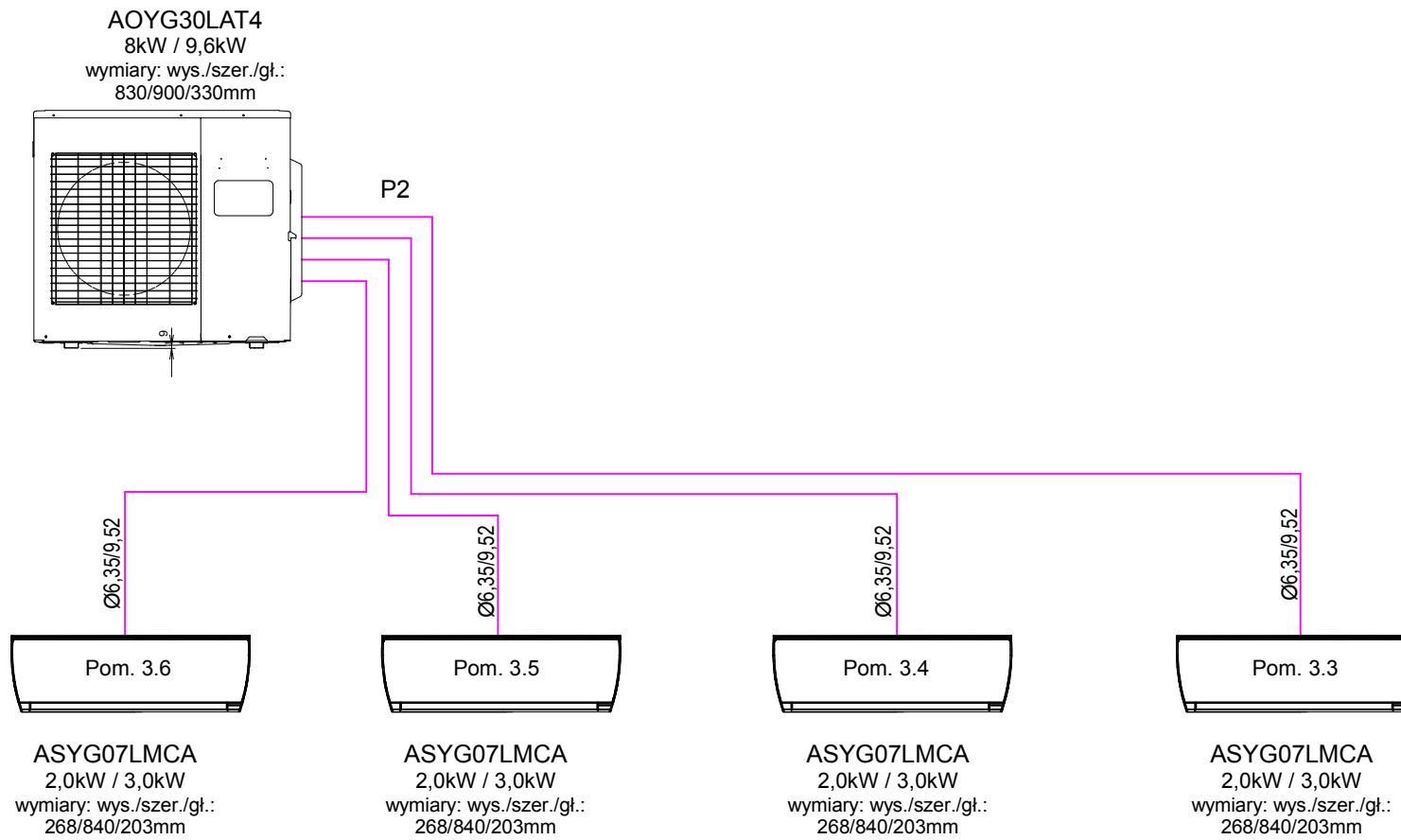
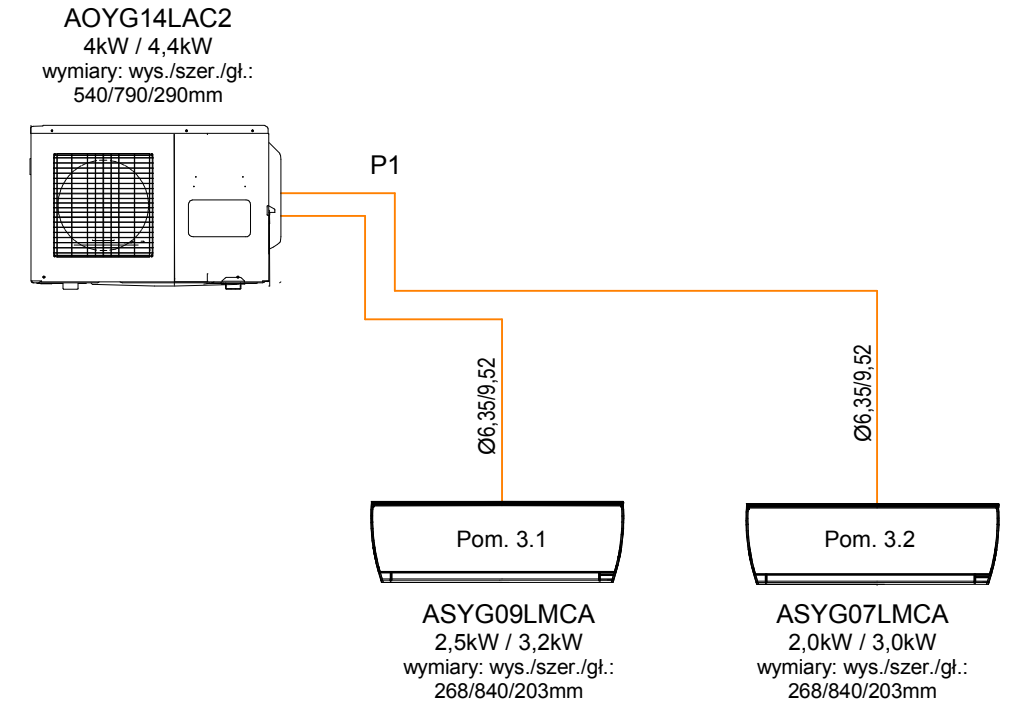


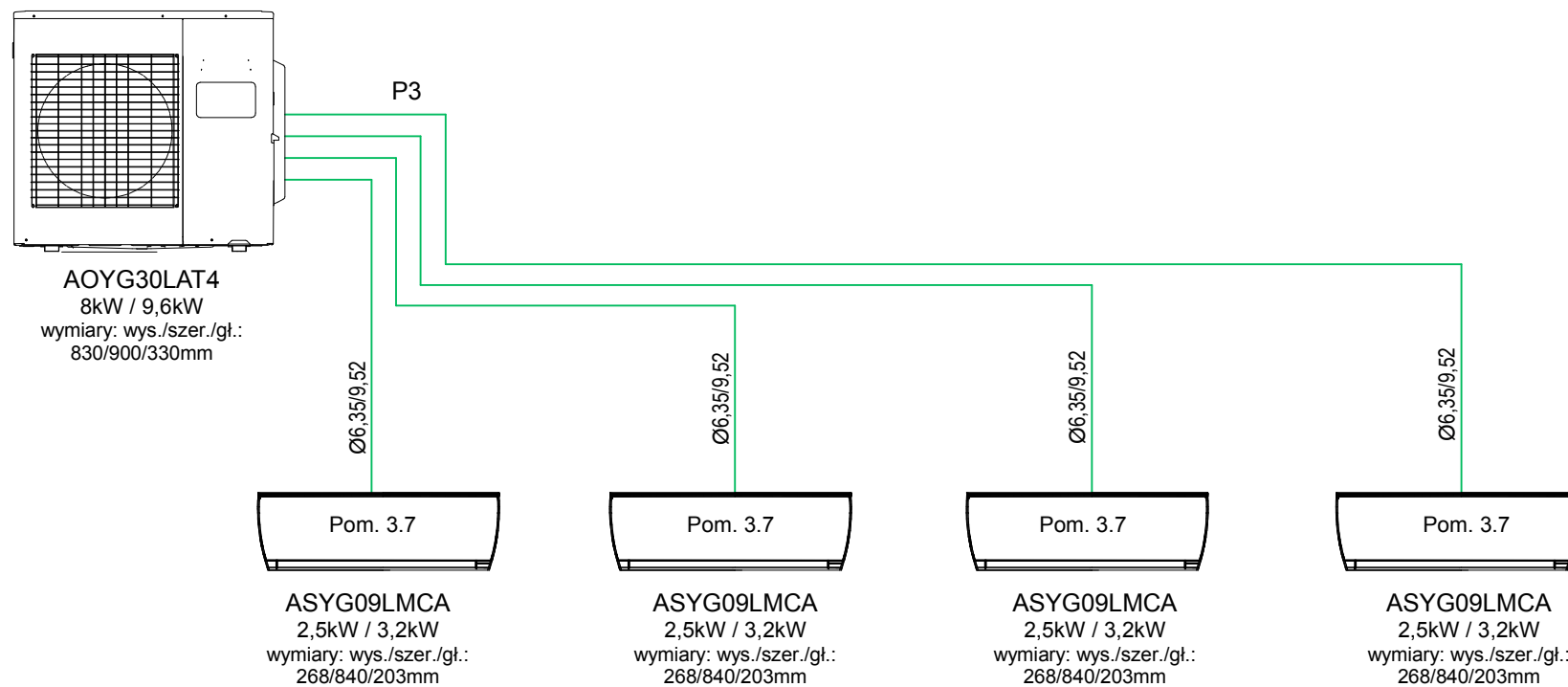
AGREGAT NR 2 (pomieszczenie 3.3, 3.4, 3.5, 3.6)



AGREGAT NR 1 (pomieszczenie 3.1, 3.2)



AGREGAT NR 3 (sala konferencyjna)



"AM+" BIURO PROJEKTÓW
mgr inż. arch. Anna Michno
ul. Jeleniogórska 46c, Kamienna Góra
tel. 604676058, 604153046,
e-mail amplus.biuroprojektow@gmail.com
www.architekci-amplus.pl

zadanie: **PROJEKT INSTALACJI
KLIMATYZACJI POMIESZCZEŃ
BIUROWYCH W BUDYNKU
STAROSTWA POWIATOWEGO**

inwestor: **Powiat Kamiennogórski
ul. Władysława Broniewskiego 15
58-400 Kamienna Góra**

adres inwestycji: **ul. Władysława Broniewskiego 15
58-400 Kamienna Góra
Dz. nr 138**

projektant główny:
mgr inż. arch. Anna Michno
upr. nr 284/00/DUW
w zakr. architektonicznym b/o

projektant :
inż. Grzegorz Sułkowski
upr. nr 591/01/DUW
w zakr. sieci, inst. i wentylacji b/o

asystent projektanta:
inż. Alfred Michno
upr. nr 2605/94/UW/JG
w zakr. sieci, inst. i wentylacji z/o
inż. Anna Okupska

temat rysunku: **SCHEMAT INSTALACJI**

branża: **INSTALACJE** faza: **PROJEKT
WYKONAWCZY**

data edycji: **CZERWIEC
2016** skala rysunku: **-** nr rysunku: **13**

PRAWA AUTORSKIE ZASTRZEŻONE;
projekt wykonano w programie ArchiCAD, nr licencji 8-5530330/14342