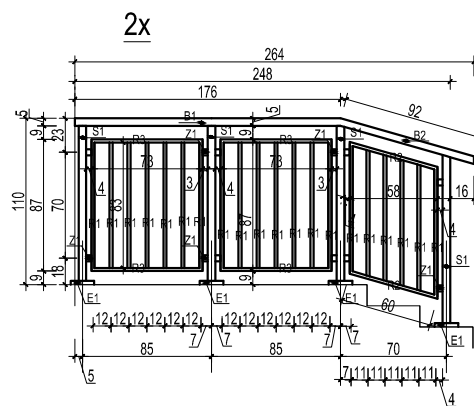
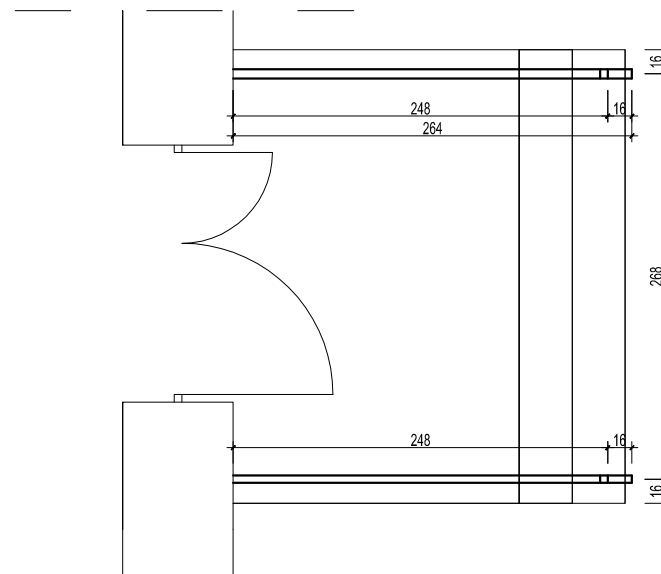
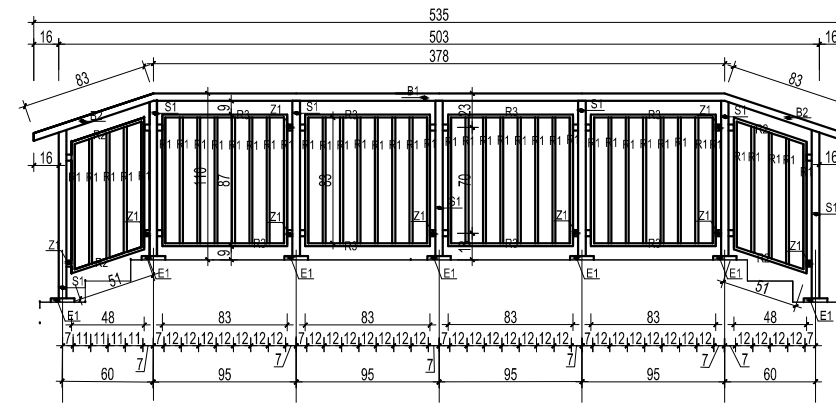
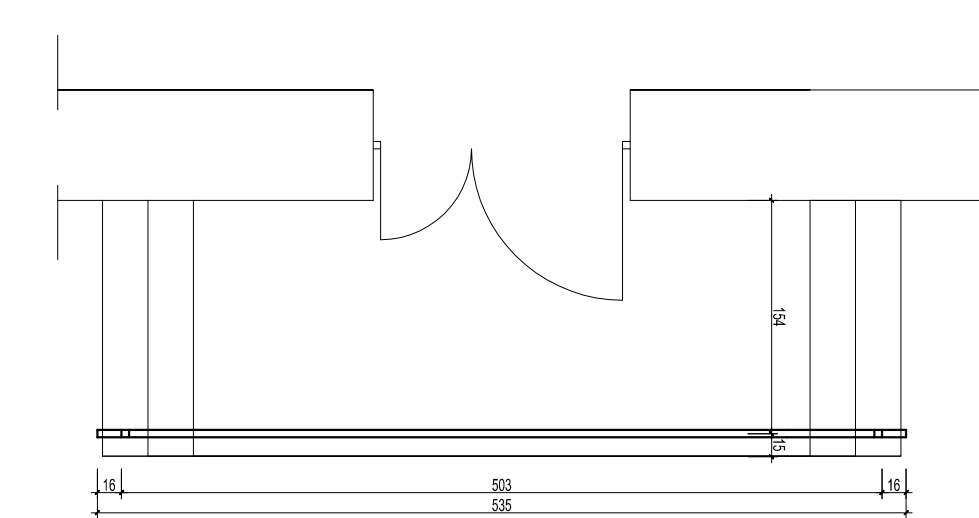
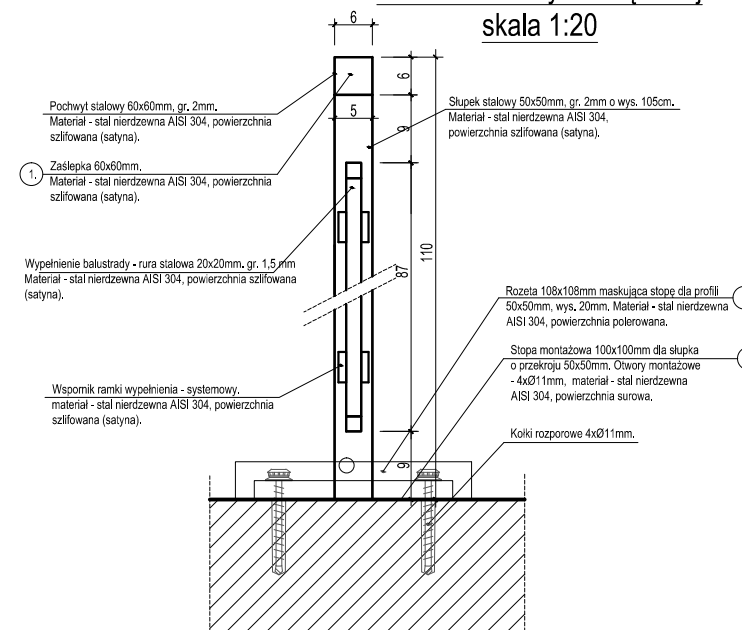


**Detal C - balustrada zew. elewacja zachodnia
skala 1:50**

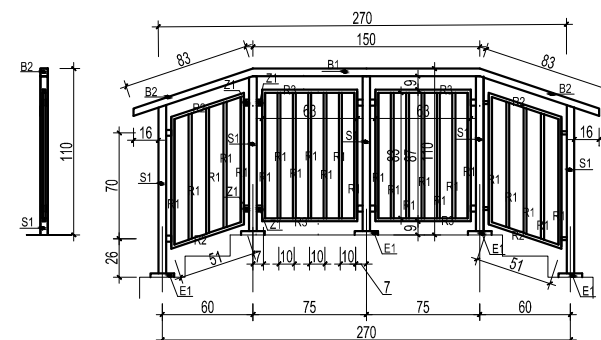
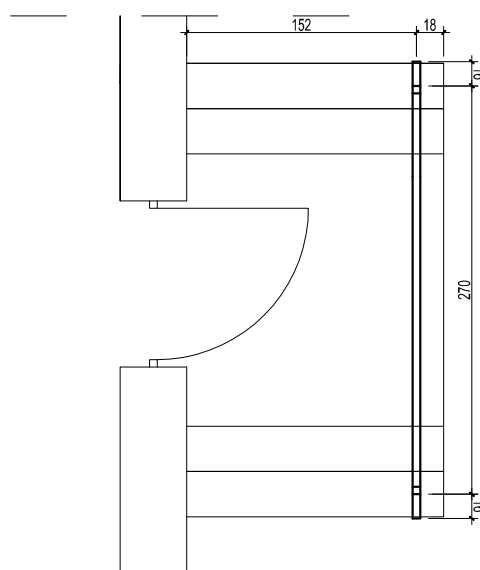


**Detal balustrady zewnętrznej
skala 1:20**



ZBIORCZE ZESTAWIENIE ELEMENTÓW					
OZN.	ELEMENT	szt.	długość (m)	ciężar (kg/mb)	ciężar całk. (kg)
S1	Słupek - rura stalowa 50x50mm	7	1,05	2,94	21,61
B1	Pochwył - rura stalowa 60x60mm	1	3,78	3,56	13,46
B2	Pochwył - rura stalowa 60x60mm	2	0,83	3,56	5,90
R1	Wypełnienie - rura stalowa 20x20mm	42	0,83	0,824	28,72
R2	Wypełnienie - rura stalowa 20x20mm	4	0,51	0,824	1,68
R3	Wypełnienie - rura stalowa 20x20mm	8	0,83	0,824	5,47
1.	Zasłepki do rur 60x60mm	2	—	—	—
2.	Rozeta maskująca stopę 108x108mm	5	—	—	—
3.	Stopa montażowa do słupka 100x100mm	5	—	—	—
4.	Kotwy mocujące	20	—	—	—
W sumie:					76,84 kg

**Detal B - balustrada zew. elewacja północna
skala 1:50**



UWAGA: Wysokość balustrady - 110 cm.
* Rozbieżności w wymiarach należy korygować w naturze, w razie wątpliwości należy przed przystąpieniem do prac, skontaktować się z głównym projektantem.

**Detal A - balustrada zew. elewacja wschodnia
skala 1:50**

ZBIORCZE ZESTAWIENIE ELEMENTÓW					
OZN.	ELEMENT	szt.	długość (m)	ciężar (kg/mb)	ciężar całk. (kg)
S1	Słupek - rura stalowa 50x50mm	5	1,05	2,94	15,43
B1	Pochwył - rura stalowa 60x60mm	1	1,50	3,56	5,34
B2	Pochwył - rura stalowa 60x60mm	2	1,50	3,56	10,68
R1	Wypełnienie - rura stalowa 20x20mm	24	0,83	0,824	16,41
R2	Wypełnienie - rura stalowa 20x20mm	4	0,72	0,824	2,37
R3	Wypełnienie - rura stalowa 20x20mm	4	0,66	0,824	2,17
1.	Zasłepki do rur 60x60mm	2	—	—	—
2.	Rozeta maskująca stopę 108x108mm	5	—	—	—
3.	Stopa montażowa do słupka 100x100mm	5	—	—	—
4.	Kotwy mocujące	20	—	—	—
W sumie:					52,4 kg

ZBIORCZE ZESTAWIENIE ELEMENTÓW					
OZN.	ELEMENT	szt.	długość (m)	ciężar (kg/mb)	ciężar całk. (kg)
S1	Słupek - rura stalowa 50x50mm	8	1,05	2,94	24,70
B1	Pochwył - rura stalowa 60x60mm	2	1,76	3,56	12,53
B2	Pochwył - rura stalowa 60x60mm	2	0,92	3,56	6,55
R1	Wypełnienie - rura stalowa 20x20mm	40	0,83	0,824	27,36
R2	Wypełnienie - rura stalowa 20x20mm	4	0,60	0,824	1,98
R3	Wypełnienie - rura stalowa 20x20mm	8	0,73	0,824	4,81
1.	Zasłepki do rur 60x60mm	2	—	—	—
2.	Rozeta maskująca stopę 108x108mm	8	—	—	—
3.	Stopa montażowa do słupka 100x100mm	8	—	—	—
4.	Kotwy mocujące	32	—	—	—
W sumie:					77,93 kg

Obiekt: Rozbudowa i zmiana sposobu użytkowania budynku remizy strażackiej w celu utworzenia Centrum Aktywności Kulturalne w Zarębach kościelnych			
Projektant: inż. bud. Krzysztof Święcki upr. PDL/0004/PWOK/04	Podpis	Investor: Gmina Zaręby Kościelne ul. Kowalska 14 07-323 Zaręby Kościelne	Dł. 05.0.
		Lokalizacja: dz. nr 217, 218, 219 obręb Zaręby Kościelne	
		Rysunek: Detal balustrad	
Branża	Stadium	Skala	Nr r
A	PB	1:50	AC