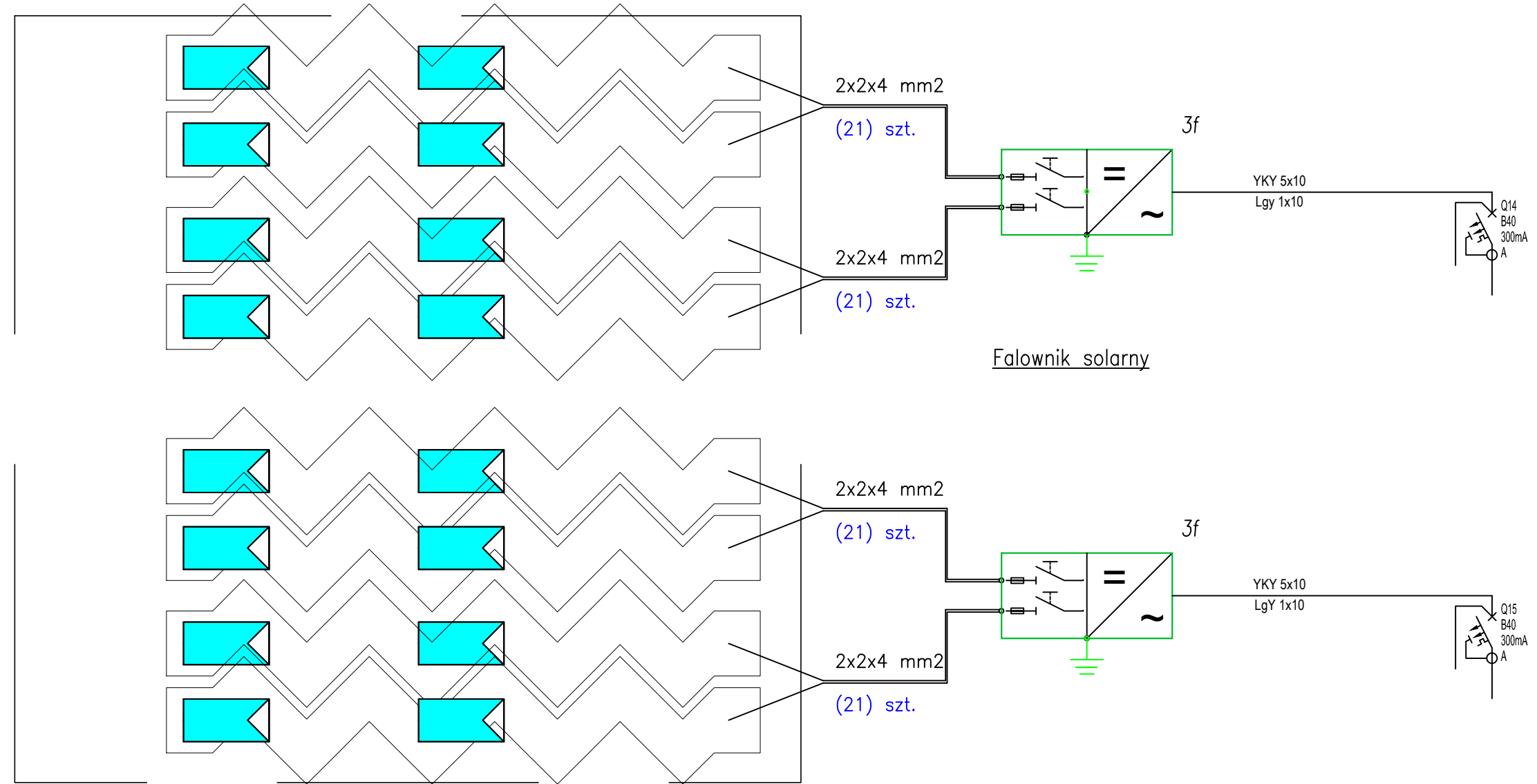


GENERATOR FOTOWOLTAICZNY – 84 SZT. PANEL PV



LEGENDA

	Powierzchnia czynna generatora PV S=134,4m ² , <35°, P=22,1kWp
	PV panel monokryst. – 84szt.
	Falownik – Pn=12kW, 2szt.
	Rozdzielnica DC z zabezp. zintegrowana z falownikiem.

		FORT Taraszkiewicz Architekci Sp. z o.o. UL. SZCZECIŃSKA 38, 80-392 GDAŃSK tel. 58 762 04 12	
INWESTOR	POLITECHNIKA GDAŃSKA ul. Narutowicza 11/12 80-233 Gdańsk Polska, działka nr 403	D.T.	KONTRAKT: EKOINNOW.
OBIEKT	BUDYNEK CENTRUM EKOINNOWACJI Z GARAZEM PODZIEMNYM	FAZA:	PWZ
PROJEKT	PROJEKT WYKONAWCZY ZAMIENNY	BRANŻA:	E
RYSUNEK	SCHEMAT STRUKTURALNY INSTALACJI FOTOWOLTAICZNEJ	TYP DOK.:	RYS
DATA	PROJEKTANT	mgr inż. Tomasz Kuźma UPR. NR POM/0241/PWBE/15 w specj. instalacyjnej	
03.2020	SPRAWDZAJĄCY	mgr inż. Michał Jarliński UPR. NR POM/0257/PBE/16 w specj. instalacyjnej	
SKALA	1:100		
NR RYS.	PG_EKO_PW_IE_101_FVW		1 / 1

420 x 297