

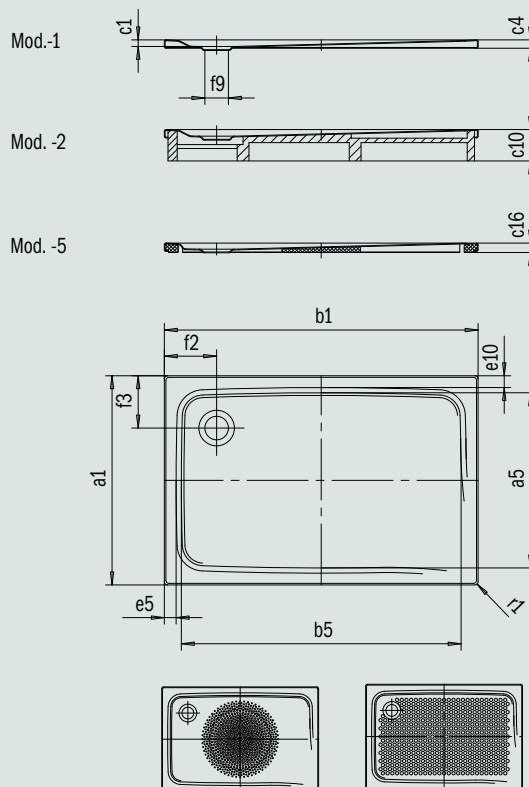
SUPERPLAN

- Unikalny, elegancki kształt
- Wykonana ze stali emaliowanej KALDEWEI
- Pokrywa odpływu zintegrowana z brodzikiem (tylko w połączeniu z syfonem KA 90)



Ilustracja podobna

	Całkowita wysokość zabudowy			Wysokość syfonu		
	389	403	406	389	403	406
Model-1						
KA 90 poziomy	105	105	105	80	80	80
KA 90 płaski	85	85	85	60	60	60
KA 90 pionowy	49	49	49	80	80	80
Model-2	120	120	120			
Model-5						
KA 90 poziomy	105	105	105	80	80	80
KA 90 płaski	85	85	85	60	60	60
KA 90 pionowy	37	37	37	80	80	80



ANTISLIP
SECURE⁺

Model		403	389	406
Długość zewnętrzna	a_1	750	800	900 mm
Długość wewnętrzna	a_5	640	700	790 mm
Szerokość zewnętrzna	b_1	1200	1200	1200 mm
Szerokość wewnętrzna	b_5	1090	1100	1090 mm
Głębokość wewnętrzna	c_1	25	25	25 mm
Wysokość obrzeża	c_4	32	32	32 mm
Wysokość z nośnikiem	c_{10}	120	120	120 mm
Wysokość z obniżonym nośnikiem	c_{16}	37	37	37 mm
Szerokość rantu	$e_{10}; e_5$	75; 50	50; 50	50; 50 mm
Średnica otworu odpływowego	f_9	Ø 90	Ø 90	Ø 90 mm
Odległość od obrzeża do środka otworu odpływowego	$f_2; f_3$	200; 225	200; 200	200; 200 mm
Promień zewnętrzny	r_1	12	12	12 mm
Masa netto		24	25	29 kg
Średnica wykończenia przeciwpoślizgowego		Ø 435	Ø 588	Ø 588 mm
Pełne wykończenie przeciwpoślizgowe		524 x 997	586 x 996	649 x 997 mm
Pełne wykończenie przeciwpoślizgowe SECURE PLUS		Cała powierzchnia	Cała powierzchnia	Cała powierzchnia