

Całkowita długość projektowanej elektroenergetycznej sieci n.n. 0,4 kV z użyciem kabli typu: YAKY4x16mm² wynosi 1109m (trasa 983m)

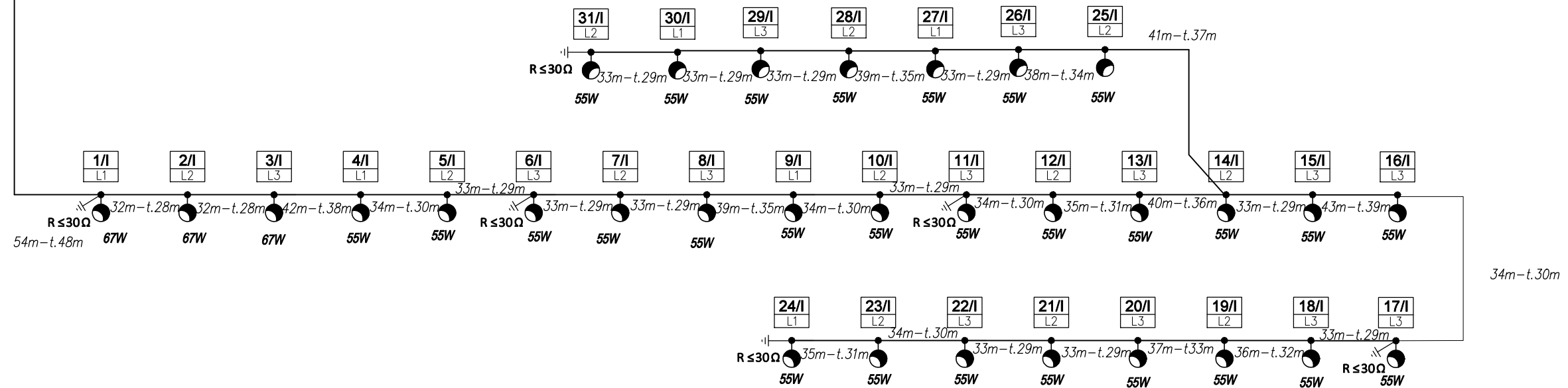
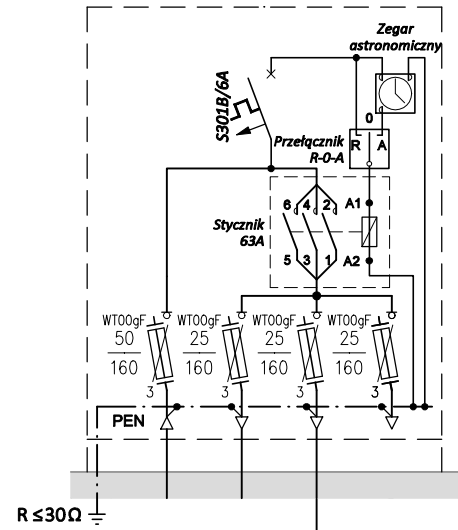
LEGENDA:

- ↑ – projektowane słupy oświetleniowe aluminiowe
- – projektowane oprawy oświetleniowe o stopniu ochrony IP65/43, II klasa ochronności ze źródłem światła LED. Minimalny strumień świetlny źródeł – 110 lm/W. Zakres temperatury barwowej 3900 – 4300 K.

UWAGI:

- 1) Ochrona przeciwporażeniowa przed dotykaniem pośrednim: w projektowanej kablowej sieci oświetleniowej n.n. 0,4 kV realizować stosując: dla słupów **"samoczynne wyłączenie zasilania"** dla opraw i złącz bezpiecznikowych **"izolację ochronną"**
- 2) Połączenia od zabezpieczeń do opraw wykonać przewodem okrągłym typu: **YDY3x1,5mm², 750V**, w izolacyjnych złączach bezpiecznikowych typu: IZK stosować wkładki topikowe D01 gL 4A/400V E 14
- 3) **Słupy nr 1, 6, 11, 17, 24, 31 wyposażać w uziom dodatkowy o rezystancji nie przekraczającej wartości 30Ω.**

Istniejąca szafa oświetlenia ulicznego os. Bolesława Prusa, Kamień Pomorski



OZNACZENIE	NAZWISKO	NR UPRAWNIENI	PODPIS	
Projektował:	mgr inż. Daniel Omelański	ZAP/0189/ PWOE/14		
INWESTOR:	Gmina Kamień Pomorski ul. Stary Rynek 1, 72-400 Kamień Pom.			
TEMAT OPRACOWANIA:	PROJEKT BUDOWLANY Przebudowa drogi wraz z przebudową sieci oświetlenia ulicznego -Kamień Pom., ul. Kombatantów, Reja.		NR ZLECENIA:	SKALA:
TYTUŁ RYSUNKU:	Schemat zasilania		FAZA: Projekt budowlany	NR RYS: 6
			DATA: lipiec 2021 r.	