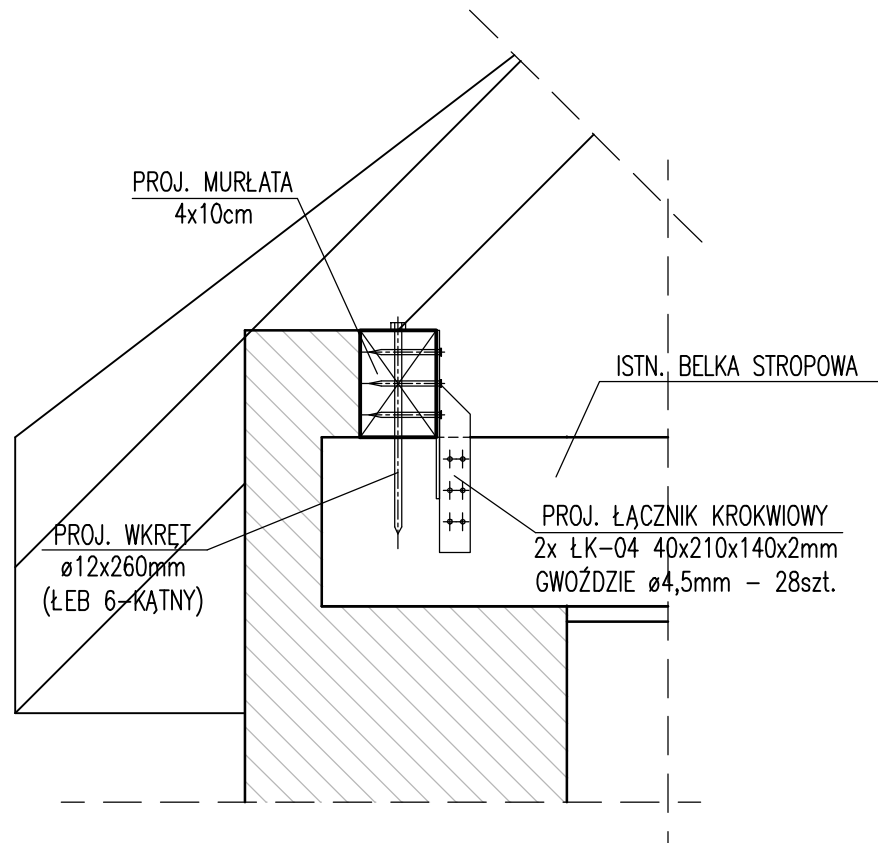


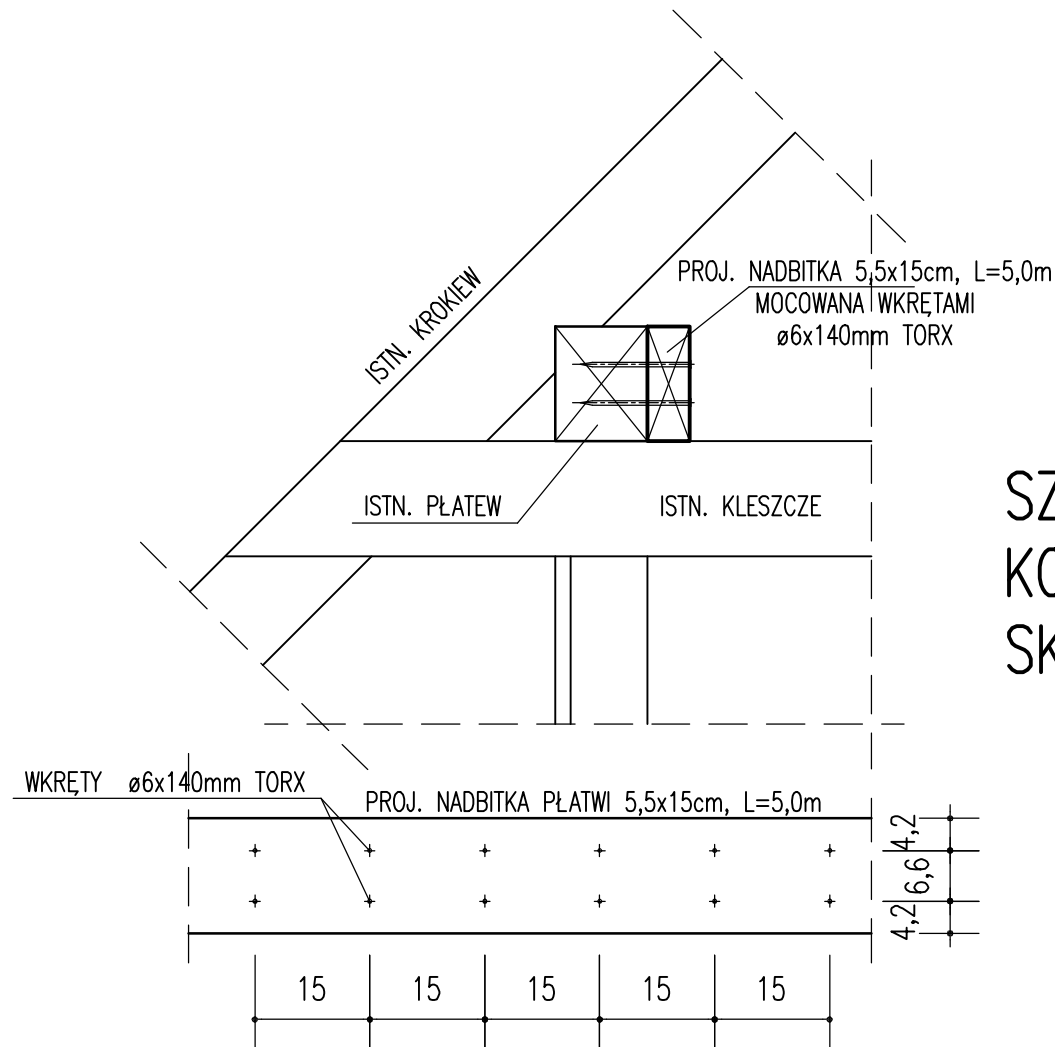
SZCZEGÓŁ "A"

WYMIANA MURLĄTY



SZCZEGÓŁ "B"

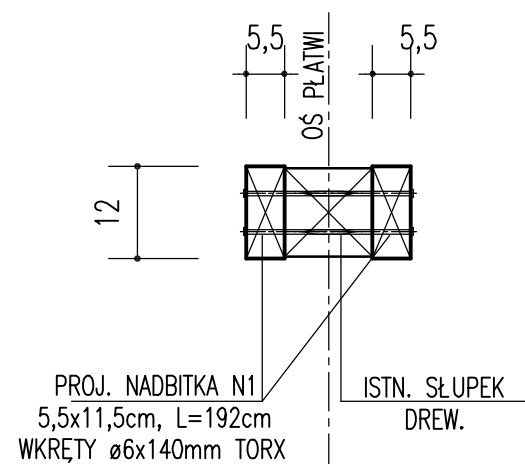
WZMOCNIENIE PŁATWI



SZCZEGÓŁY WZMOCNIENI
 KONSTRUKCJI DACHOWEJ
 SKALA 1:10

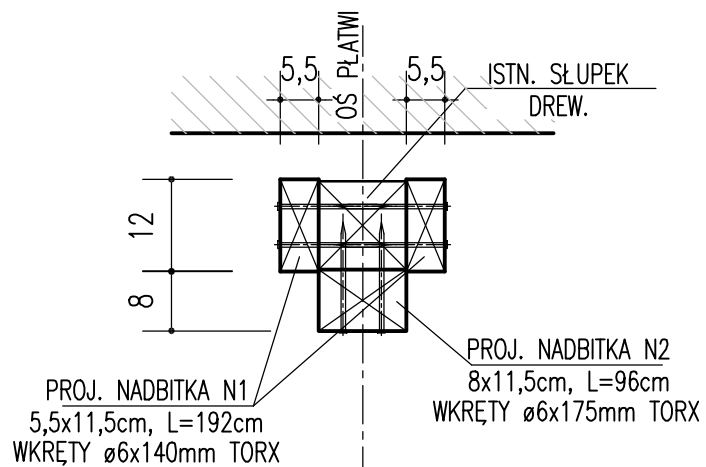
SZCZEGÓŁ "C"

WZMOCNIENIE SŁUPKA S1 i S2

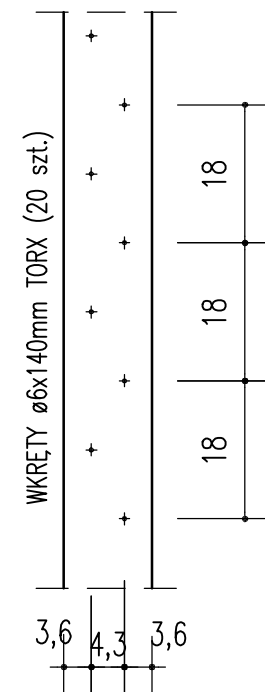


SZCZEGÓŁ "C*"

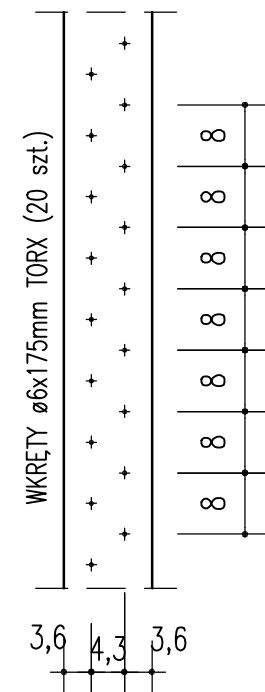
WZMOCNIENIE SŁUPKA S3 i S4



NADBITKA N1
 (5x11,5cm, L=192cm)



NADBITKA N2
 (8x11,5cm, L=96cm)



PROJEKTANT	dr inż. GRZEGORZ CYROK upr. nr. 3/2003/ZG	OPRACOWANIE	dr inż. GRZEGORZ CYROK upr. nr. 3/2003/ZG	mgr inż. Dariusz Pierpiekartz
PROJEKTANT		OPRACOWANIE		
PROJEKTANT		OPRACOWANIE		
PROJEKTANT		OPRACOWANIE		

OBIEKT	BUDYNEK MIESZKALNY ZIELONA GÓRA, Szosa Kisielińska 16	BRANŻA	BUDOWLANA
FAZA	PROJEKT TECHNICZNY	SZCZEGÓŁY WZMOCNIENI KONSTR. DACHOWEJ	
NAZWA RYSUNKU			

DATA	08.11.2020
SKALA	1:10
NR RYSUNKU	PT-02