

MAPA NIEAKTUALIZOWANA

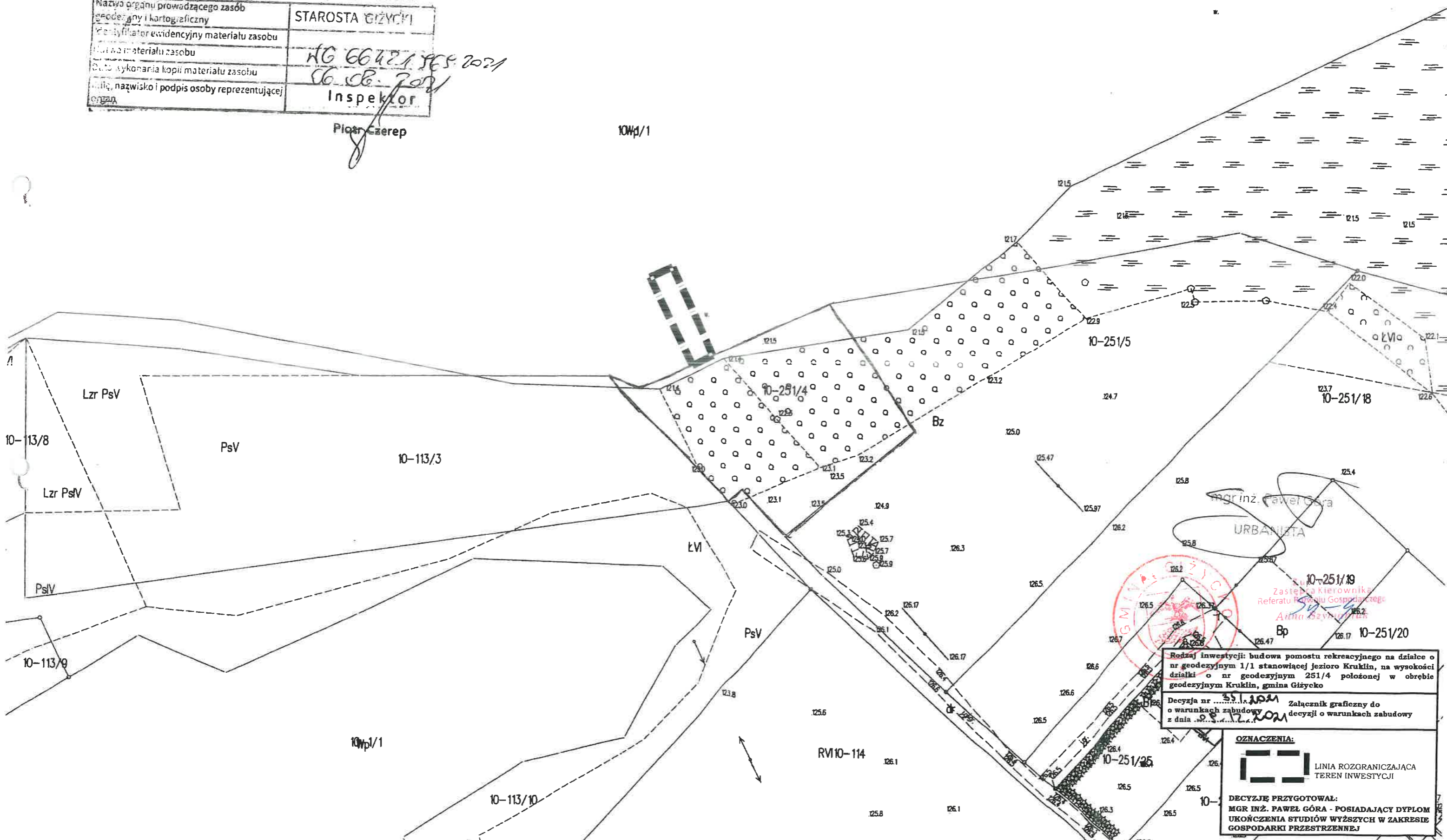
Obwód Kruklin
Gmina Giżycko
Powiat Giżycki
woj. warmińsko-mazurskie

KOPIA MAPY ZASADNICZEJ
Skala 1:1000

Nazwa organu prowadzącego zasób geodezyjny i kartograficzny	STAROSTA GIŻYCKI
Identyfikator ewidencyjny materiału zasobu	NG 66421 SES 2021
Data wykonania kopii materiału zasobu	06.06.2021
Imię, nazwisko i podpis osoby reprezentującej organ	Inspektor

Piotr Czerep

10Wp/1



MGR INŻ. PAWEŁ GÓRA
URBANISTA
10-251/19
Zastępca Kierownika
Referatu Rozwoju Gospodarczego
Agnieszka Szymbalska
Bp 10-251/20

Rodzaj inwestycji: budowa pomostu rekreacyjnego na działce o nr geodezyjnym 1/1 stanowiącej jezioro Kruklin, na wysokości działki o nr geodezyjnym 251/4 położonej w obrębie geodezyjnym Kruklin, gmina Giżycko
Decyzja nr ... 551/2021 ...
Załącznik graficzny do decyzji o warunkach zabudowy z dnia ... 09.05.2021 ...

OZNACZENIA:
 LINIA ROZGRANICZAJĄCA TEREN INWESTYCJI
DECYZJĘ PRZYGOTOWAŁ:
 MGR INŻ. PAWEŁ GÓRA - POSIADAJĄCY DYPLOM UKOŃCZENIA STUDIÓW WYŻSZYCH W ZAKRESIE GOSPODARKI PRZESTRZENNEJ

STANOWISKO GIZYCKO
w.c. 06.02.1.059.0015
kopia przedłożona
26 MAJ 2023

Z up. STAROSTY

Iwona Kupis
Specjalista w Wydziale Geodezji
(Gospodarki i Gruntami)

Zakres opracowania:

Pomost w kształcie litery I:

- a. wymiary pomostu:**
- długość pomostu (przedłużenie pomostu istniejącego) – 10,0 m,
 - szerokość pomostu – 2,0 m.

Dane ogólne:

Całkowita długość pomostu – 10,0 m.
Całkowita powierzchnia pomostu – 20,0 m²

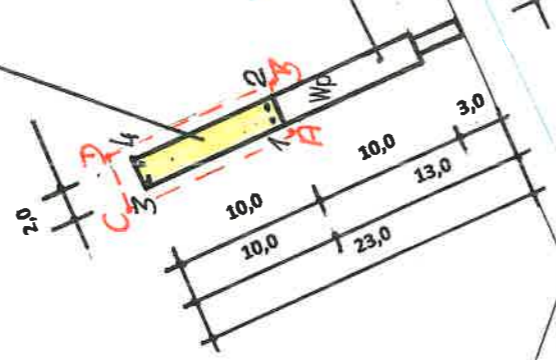
Współrzędne geodezyjne w układzie 2000:

Nr	X	Y
1.	5989339.01	7559950.46
2.	5989339.52	7559951.47
3.	5989347.41	7559946.71
4.	5989347.73	7559947.65

Pomost projektowany

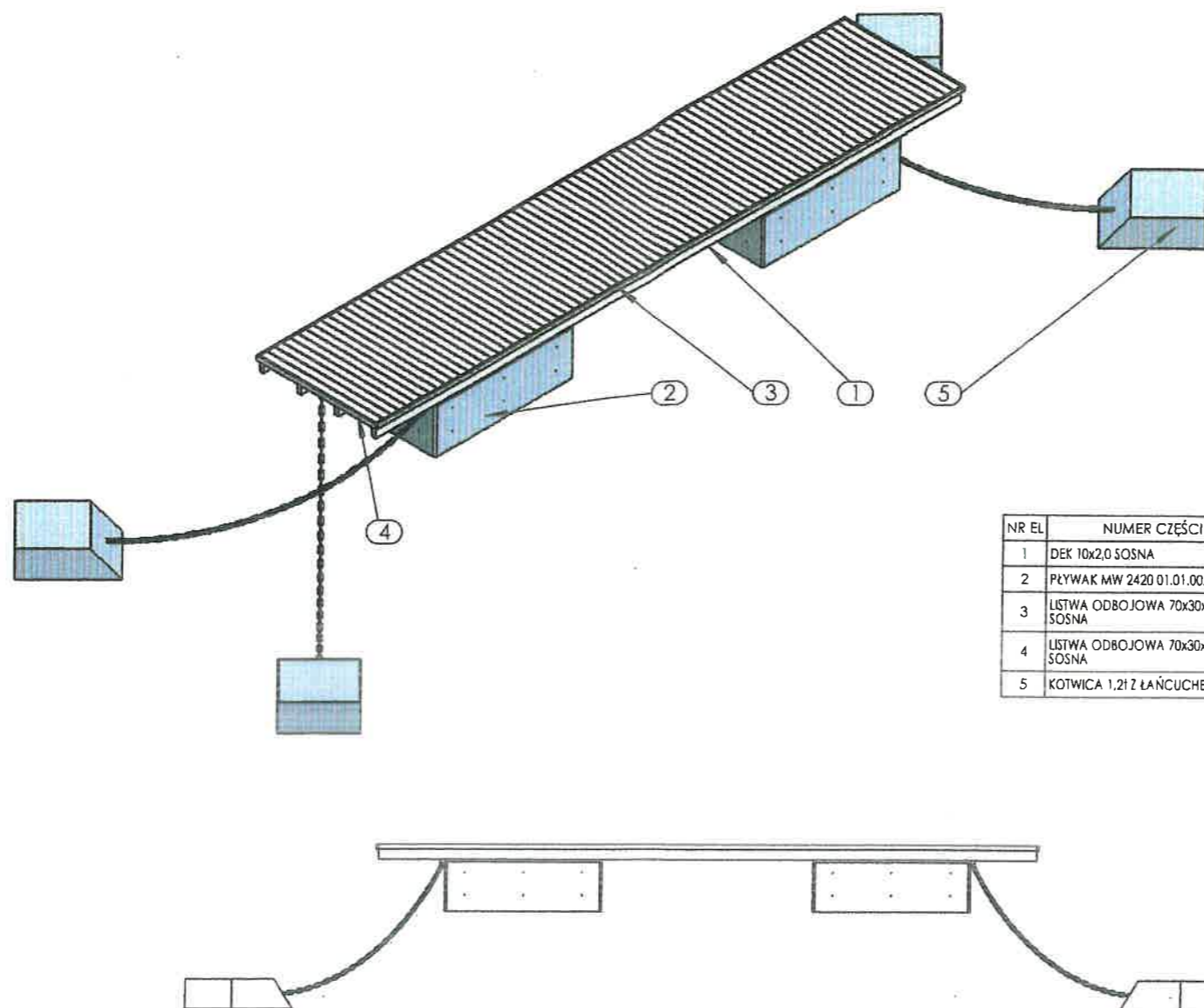
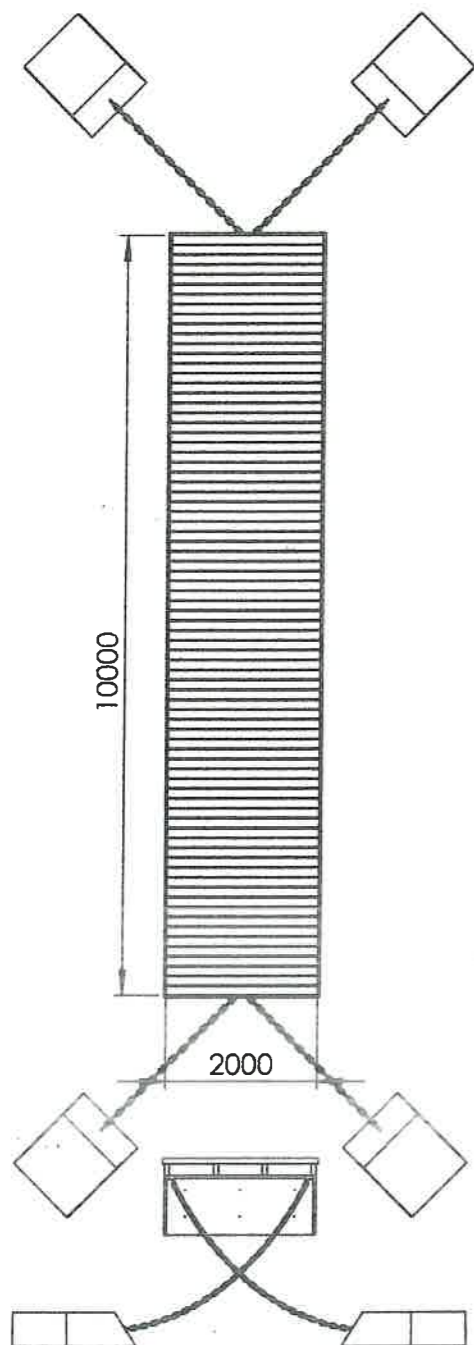
- 1, 2, 3, 4 – punkty współrzędnych geodezyjnych
- A, B, C, D - Zasięg oddziaływania inwestycji

Pomost istniejący

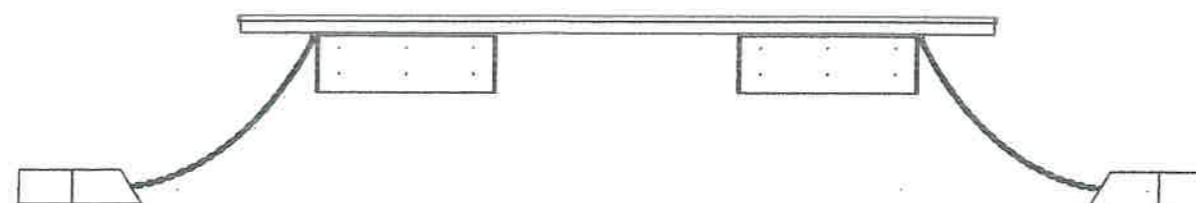


ZGŁOSZENIE WODNOPRAWNE	
Objekt: Rozbudowa pomostu rekreacyjnego przy miejscu wypoczynku i rekreacji w m. Kruklin, przy jeziorze Kruklin, w działce nr 1/1 jeziora Kruklin, obręb Kruklin, gmina Giżycko, na wysokości działki nr 251/4, obręb Kruklin, gmina Giżycko.	Rys nr: 1
Temat: Projekt zagospodarowania terenu.	Skala: 1:500
Inwestor: Gmina Giżycko, ul. Mickiewicza 33, 11-500 Giżycko	Data: 08.2023 r.
Opracowanie: mgr inż. Jan Ulaniuk ul. Smętka 4/14, 11-500 Giżycko, upr. bud. SUW/70/84	Podpis: <i>[Signature]</i>

**Pomost pływający 10 x 2 m.
– widok z góry i rzut.**



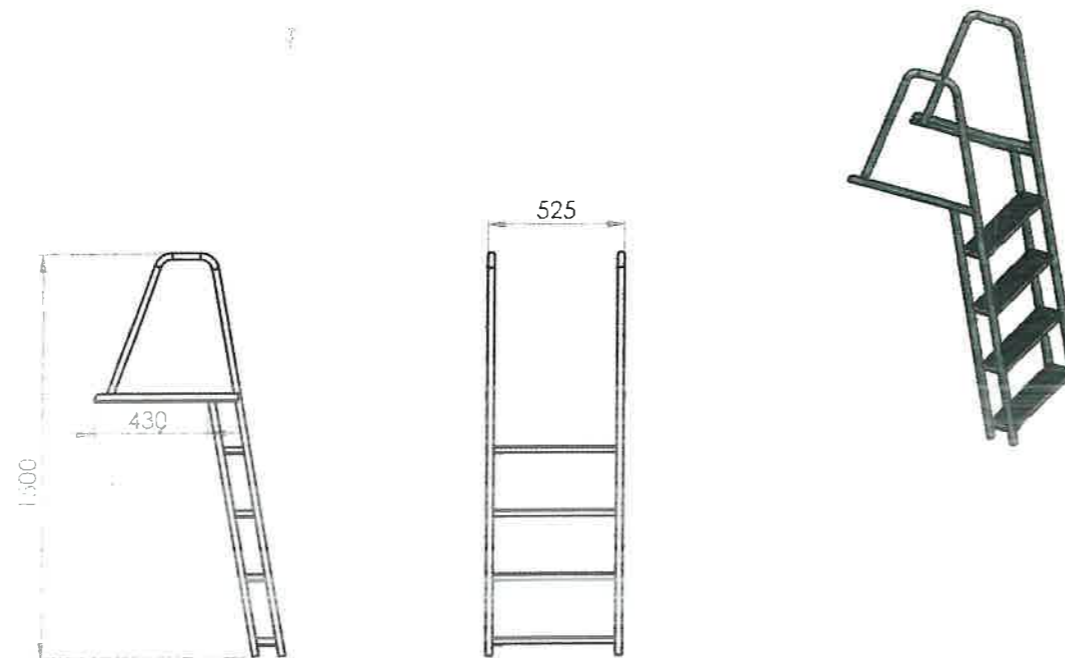
NR EL	NUMER CZĘŚCI	ILOŚĆ
1	DEK 10x2,0 SOSNA	1
2	PLYWAK MW 2420 01.01.00.00	2
3	LISTWA ODBOJOWA 70x30x10000 SOSNA	2
4	LISTWA ODBOJOWA 70x30x2060 SOSNA	2
5	KOTWICA 1,2t Z ŁAŃCUCHEM	4



Zleciładawca: MAJSTER WARMIŃSKI POMOST
 Nazwa projektu: Uwagi
 Nazwa części: Materiał
 Nr rys: POMOST 10x2 01.00.00 1
 Data: 08.2023
 Zmiana: 01.00.0000
 Termin:
 Uwagi:
 Materiał: Pole Pow m2 2000
 Ilość szt:
 Waga kg: 7608,09

ZGŁOSZENIE WODNOPRAWNE	
Obiekt: Rozbudowa pomostu rekreacyjnego przy miejscu wypoczynku i rekreacji w m. Kruklin, przy jeziorze Kruklin, w działce nr 1/1 jeziora Kruklin, obręb Kruklin, gmina Giżycko, na wysokości działki nr 251/4, obręb Kruklin, gmina Giżycko.	Rys nr: 2
Temat: Pomost pływający 10 x 2 m – widok z góry i rzut. Rys. firmy Majster Warmiński Pomosty	
Inwestor: Gmina Giżycko, ul. Mickiewicza 33, 11-500 Giżycko	Data: 08.2023 r.
Opracowanie: mgr inż. Jan Ulaniuk ul. Smętka 4/14, 11-500 Giżycko, upr. bud. SUW/70/84	Podpis:

Drabinka zejściowa do wody.



Drabinka zejściowa do wody.

Złotobudowa		MAJSTER WARMIŃSKI POMOSTY
Nazwa projektu	Uwagi	
Nazwa części	Model	Profil Pomost
Nr nr Drabinka kąpielowa	Skł. sz.	Waga kg
Data 24.07.2013	Zmiana 15.11.2020	Temat

ZGŁOSZENIE WODNOPRAWNE

Obiekt: Rozbudowa pomostu rekreacyjnego przy miejscu wypoczynku i rekreacji w m. Kruklin, przy jeziorze Kruklin, w działce nr 1/1 jeziora Kruklin, obręb Kruklin, gmina Giżycko, na wysokości działki nr 251/4, obręb Kruklin, gmina Giżycko.

Rys nr:
3

Temat: Drabinka zejściowa do wody.
Rys. firmy Majster Warmiński Pomosty

Inwestor: Gmina Giżycko, ul. Mickiewicza 33, 11-500 Giżycko

Data: 08.202 r.

Opracowanie: mgr inż. Jan Ulaniuk, ul. Smętka 4/14, 11-500 Giżycko upr. bud. SUW/70/84

Podpis:

