

**CENTRALNY ZARZĄD SŁUŻBY WIĘZIENNEJ  
BIURO KWATERMISTRZOWSKO – INWESTYCYJNE**

**WARUNKI TECHNICZNE**

**SPODNIĘ**

**Warszawa 2014 r.**

## SPODNIE

### 1. Opis ogólny

Spodnie długie, biodrowe. W górze spodni doszyty jest pasek z regulacją obwodu poprzez przyszyte guziki i wyszyte dziurki. Kieszenie na przodzie spodni wykonane poprzez naszyte łąty kieszeniowej od wewnętrznej strony nogawki. Otwory kieszeni wykończone przestębnowanym obrębem. Rozporek zapinany na 3 guziki, czwarty pośrodku paska zapinany przez wierzch. Dół nogawek podwinięty (1+2 cm) i przestębnowany. Spodnie wykonane z elanobawełny.

### 2. Wymagania techniczne

#### 2.1. Materiały:

tkanina zasadnicza elanobawełna:

- skład - 65% poliester, 35% bawełna z tolerancją  $\pm 5\%$ ,
- gramatura 230 – 250g/m<sup>2</sup>,
- zmiana wymiarów wzdłużnych i poprzecznych po praniu w temp. 60°C maksymalnie 3% wg normy PN-EN ISO 5077:2011 metoda 2A wg normy PN-EN ISO 6330:2002,
- odporność wybarwień na pranie w temp. 60°C (zmiana barwy, zabrudzenie bieli bawełny) – 4° wg normy PN-EN ISO 105-C06:2010 warunki badania C1S,
- odporność wybarwień na pot kwaśny i alkaliczny - zmiana barwy nie mniej niż 4°, zabrudzenie bieli bawełny nie mniej niż 4° wg. normy PN-EN ISO 105-E04:2011,
- odporność na pilling nie mniej niż 4° wg. normy PN-EN ISO 12945-1:2002,
- kolor ciemnozielonym.

#### 2.2. Dodatki:

- a) nici z włókien odcinkowych poliestrowych o masie liniowej 150 dtex x 3 lub 200 dtex x 2 w kolorze ciemnozielonym, wymagania wg PN-ISO 1139:1998 PN-EN 12590:2002,
- b) guziki spodniowe o średnicy 16 - 18 mm poliestrowe lub bakelitowe czterootworowe w kolorze czarnym - 6 szt.,
- c) etykieta informacyjna.

#### 2.3. Rodzaje szwów i ściągów maszynowych.

Warunki wykonania muszą odpowiadać parametrom określonym w Polskich Normach:

- ścięgi zgodnie z PN-P-84502:1983 - Wyroby konfekcyjne -- Ścięgi -- Klasyfikacja i oznaczenia,
- szwy zgodnie z PN-P-84501:1983 - Wyroby konfekcyjne -- Szwy -- Klasyfikacja i oznaczenia.

Szczegóły wykończenia

- a) wszystkie szwy łączące szerokości 1 cm – overlock 5 nitkowy, szew łańcuszkowy,
- b) podwinięcie dołu nogawki 1 + 2 stębnówka, gęstość 3/1 cm,
- c) naszyte kieszeni 2-igłówka o rozstawie 4,8 do 6,4 mm, gęstość 3/1 cm,
- d) stębnówka krawędzi pasa oraz mocowanie pasa – stębnówka zwykła, odległość od brzegu 0,2 cm, gęstość 3/1 cm.

Szwy na początku i końcu zamocować przeszyciem wstecznym celem zabezpieczenia przed pruciem.

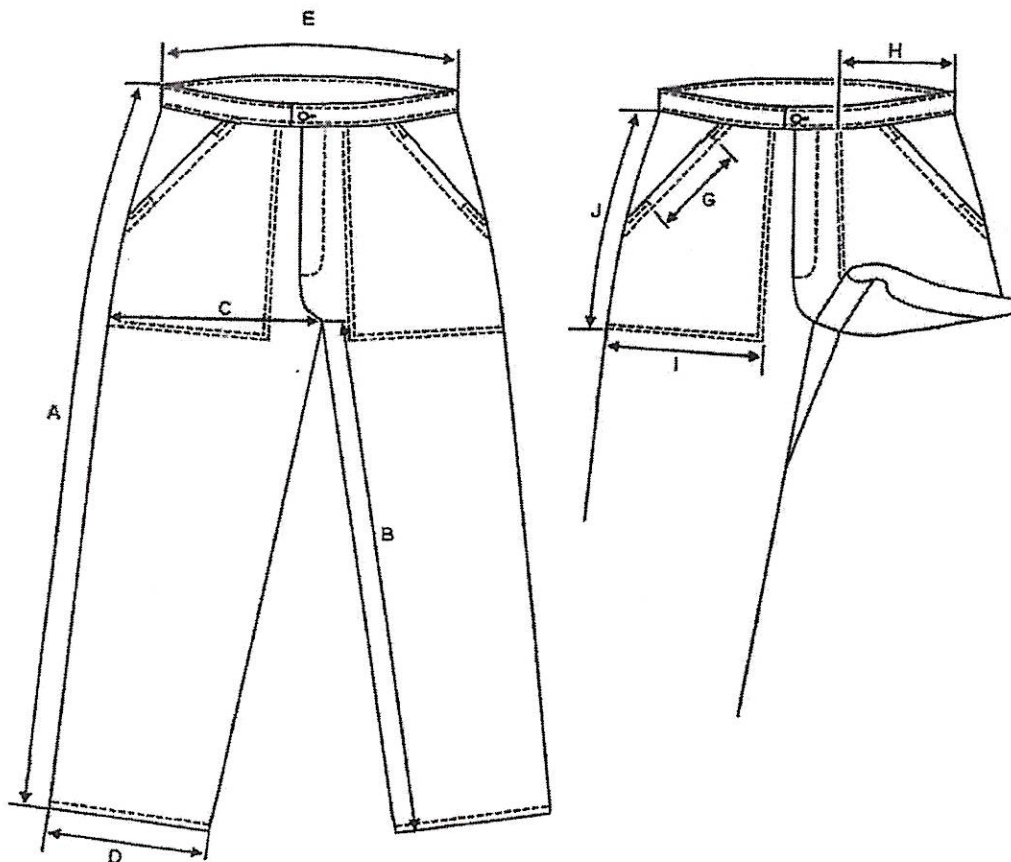
### 3. Tabela rozmiarów

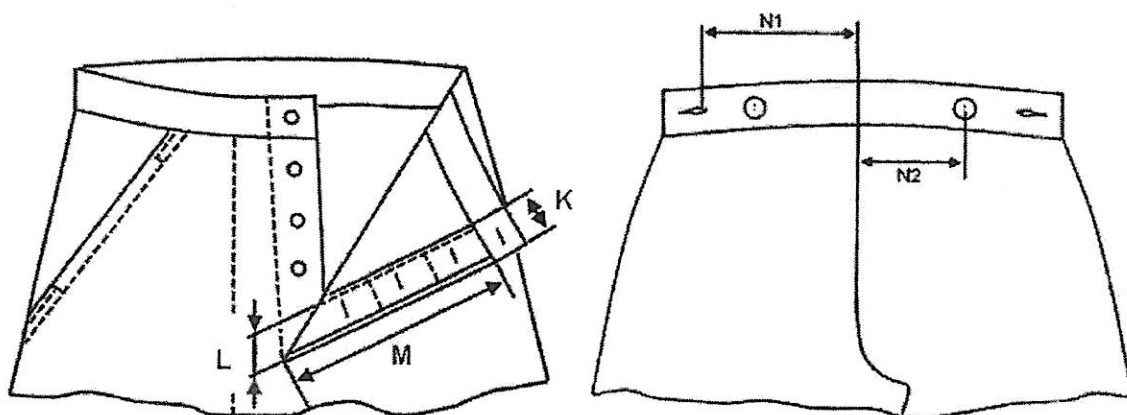
Obwód pasa	Oznaczenie rozmiaru				
	M	L	XL	XXL	XXXL
	Wzrost				
86	X	176	182	188	194
96		X			
108			X		
116				X	
122					X

### 4. Zestawienie elementów składowych bluzy

Lp.	Nazwa elementów składowych	Ilość części - tkanina zasadnicza	Uwagi
1.	Nogawka część tylna	2	W wyrobie nie dopuszcza się sztukowania elementów
2.	Nogawka część przednia	2	
3.	Łata kieszeniowa	2	
4.	Pas	1	
5.	Listewka lewa	1	
Razem:		8	

### 5. Rysunek techniczny





## 6. Tabela wymiarów

Oznaczenie wg. rysunku	Wyszczególnienie	Wzrost/ obwód pasa/ rozmiar					Tolerancja
		170	176	182	188	194	
		86	96	108	116	122	
		M	L	XL	XXL	XXXL	
A.	Długość spodni po boku	105	108	111	114	117	±1
B.	Długość nogawki od szwu siedzeniowego do dołu	76	78	80	82	84	±1
C.	½ szerokości nogawki w udzie	35	37	39	41	43	±1
D.	½ szerokości nogawki u dołu	20	21	22	23	24	±1
	Szerokość obrębu dołu nogawki	2	2	2	2	2	
E.	½ obwodu pasa	43	48	54	58	61	±1
F.	Cała długość paska	91	101	113	121	127	±1
G.	Długość otworu kieszeni	17	17	17	17	17	±0,5
H.	Szerokość łaty kieszeni u góry	15	15	15	15	15	±1
I.	Szerokość łaty kieszeni u dołu	17	17	17	17	17	±1
J.	Długość łaty kieszeni	30	30	30	30	30	±0,5
K.	Szerokość listewki lewej	5,5	5,5	5,5	5,5	5,5	±0,5
L.	Odległość stębnowania od krawędzi	4,5	4,5	4,5	4,5	4,5	±0,5
	Podwinięcie prawej krawędzi rozporka	3,5	3,5	3,5	3,5	3,5	±0,5
M.	Długość rozporka dołu od wzmocnienia do wszycia pasa	20	20	20	20	20	±1
	Odległość dziurek od krawędzi rozporka	1,5	1,5	1,5	1,5	1,5	
	Odległość guzika górnego od krawędzi rozporka	2	2	2	2	2	
	Odległość pozostałych guzików od krawędzi rozporka	1,5	1,5	1,5	1,5	1,5	
	Odległość elementów regulacji obwodu pasa od środka tyłu (jedna strona skraca obwód pasa o 5 cm)						
N1.	wewnętrzna krawędź dziurki	13	13	13	13	13	±0,2
N2.	środek guzika	8	8	8	8	8	±0,2

## 7. Cechowanie wyrobu

Wszywka informacyjna zamocowana na wewnętrznej stronie spodni pośrodku tyłu w szwie wszycia paska.

Wszywka informacyjna zawiera następujące dane:

- nazwa producenta (logotyp),

- rozmiar,
- oznaczenie sposobu konserwacji,
- rodzaj tkaniny zasadniczej.

**8. Pakowanie wyrobu**

Spodnie pakowane po 10 szt. do rękawa foliowego. Tak zapakowane układane są do kartonu po 50 sztuk. Na kartonie należy umieścić etykietę zakładową zawierającą następujące dane:

- pełna nazwa producenta z adresem zakładu,
- nazwa produktu,
- rodzaj tkaniny zasadniczej.
- rozmiar,
- oznaczenie sposobu konserwacji.

DYREKTOR  
Biura Kwatermistrzowskiego i Wosłowego  
Centralnego Zarządu Służby Więziennej  
*ptk Bogusław Witecki*