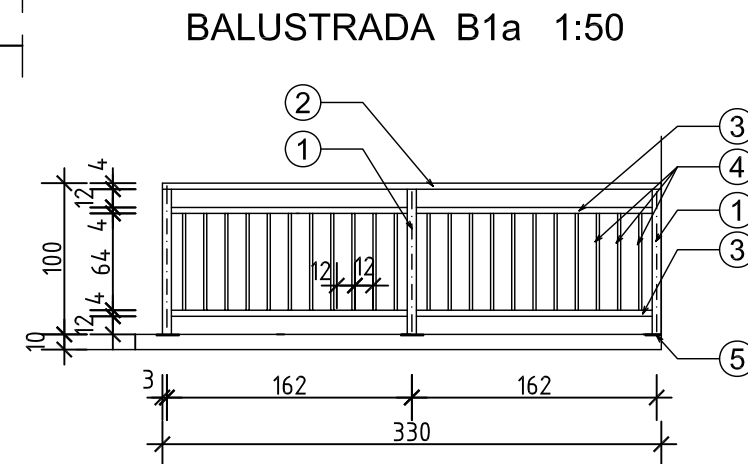
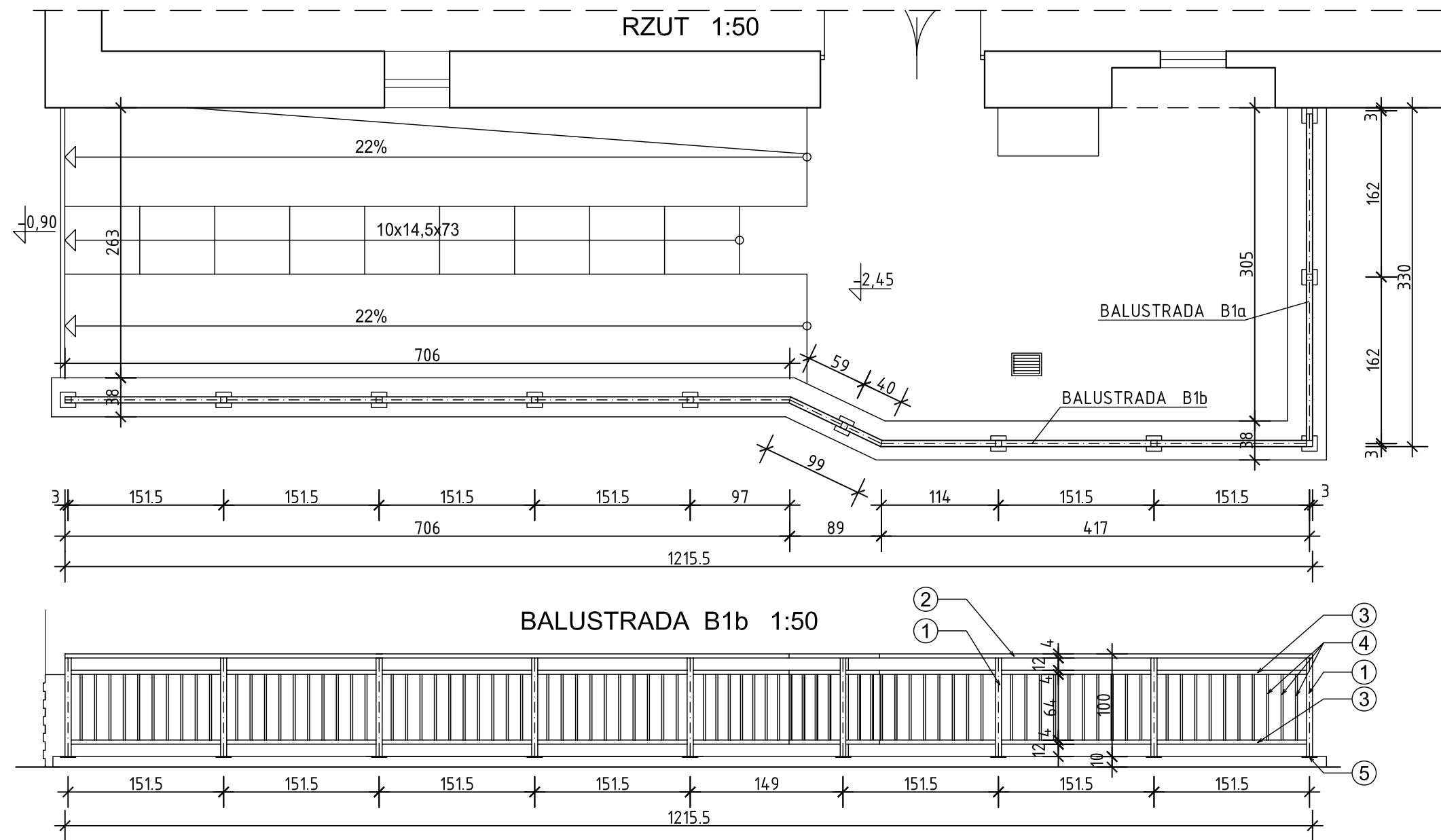
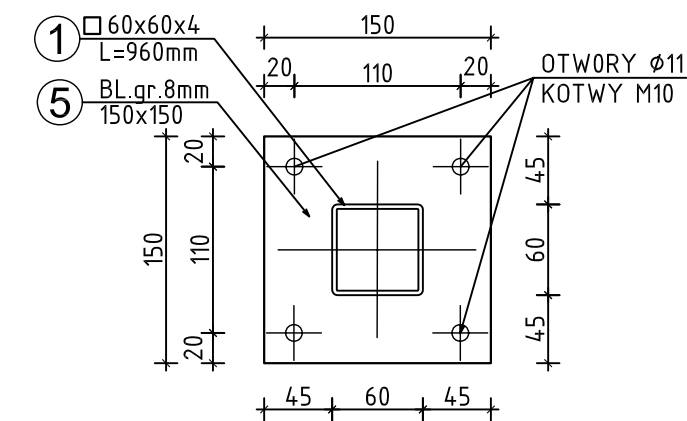


BALUSTRADA NA MURZE OPOROWYM



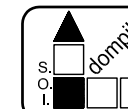
SZCZEGÓŁ BLACHY PODSTAWY SŁUPKA



ZESTAWIENIE STALI PROFILOWANEJ

| Nr | Profil | Długość 1szt[mm] | Ilość szt. | Cieężar jedn. [kg/m] | Cieężar 1szt.[kg] | Cieężar ogółem[kg] |
|------------------------------|---------------|------------------|------------|----------------------|-------------------|--------------------|
| BALUSTRADA B1a | 1 □ 60x60x4 | 960 | 2 | 6,48 | 6,22 | 12,5 |
| | 2 □ 60x40x4 | 3240 | 1 | 5,45 | 17,7 | 17,7 |
| | 3 □ 40x40x3 | 1560 | 4 | 3,17 | 4,95 | 19,8 |
| | 4 □ 20x20x1,5 | 640 | 22 | 0,83 | 0,83 | 11,7 |
| | 5 #150x8 | 150 | 2 | 9,42 | 1,4 | 2,8 |
| OGÓŁEM kG B1a | | | | | | 64,5 |
| BALUSTRADA B1b | 1 □ 60x60x4 | 960 | 9 | 6,48 | 6,22 | 56,0 |
| | 2 □ 60x40x4 | 7065 | 1 | 5,45 | 38,50 | 38,5 |
| | | 4205 | 1 | 5,45 | 22,9 | 22,9 |
| | 3 □ 40x40x3 | 1445 | 12 | 3,17 | 4,58 | 55,0 |
| | | 1490 | 2 | 3,17 | 4,72 | 9,5 |
| 4 □ 20x20x1,5 | 1510 | 2 | 3,17 | 4,79 | 9,6 | |
| | 640 | 81 | 0,83 | 0,53 | 42,9 | |
| 5 #150x8 | 150 | 9 | 9,42 | 1,4 | 12,6 | |
| OGÓŁEM kG B1b | | | | | | 252,5 |
| OGÓŁEM kG BALUSTRADA B1a+B1b | | | | | | 317,0 |

- ZABEZPIECZENIE ANTYKOROZYJNE - OCYNKOWANIE OGNIOWE + MALOWANIE PROSZKOWE, KOLOR RAL 8012
 - W TECHNOLOGII ROBÓT ZAŁOŻYĆ DOCINANIE I SPASOWANIE ELEMENTÓW NA BUDOWIE ORAZ PRÓBNY MONTAŻ PRZED MALOWANIEM
 - SPOINY SPAWÓW - WYKONAĆ O GRUBOŚCI 3mm
 - WYKONAĆ DODATKOWE OTWOROWANIE TECHNOLOGICZNE ELEMENTÓW WG WYTYCZNYCH CYNKOWNI
- STAL S235JR
Elektrody EA.1.46



Spółdzielnia Obsługi Inwestycyjnej "Dompil"

64-920 Piła ul. Sikorskiego 33 tel/fax (67) 214-80-01

| | | | | |
|---------------|---|---------------------------------|-------------|----------|
| Investor | PUSS PIŁA ul. PODCHORAŻYCH 10 | | Branża: | budowl. |
| Nazwa obiektu | ZAGOSPODAROWANIE PRZESTRZENI KAMPUSU PAŃSTWOWEJ UCZELNI STANISŁAWA STASZICA W PIŁE | | Nr rysunku: | 06. |
| Adres | PIŁA ul. PODCHORAŻYCH 10, DZIAŁKI NR 319, 302 | | Skala: | 1:50 |
| Nazwa rysunku | BALUSTRADA NA MURZE OPOROWYM | | | |
| Projektował: | mgr inż. Tomasz Zasada upr. do proj. w spec. konstrukcyjno-budowlanej bez ograniczeń | Nr uprawnień UAN-8345/910/85 | Data | 09. 2020 |
| Sprawił: | inż. Kazimierz Grzelak upr. do proj. w spec. konstrukcyjno-budowlanej bez ograniczeń | GP-7342/1684/92 | | 09. 2020 |
| Opracował: | tech. Adam Szynkowski | | | 09. 2020 |