

1. STĘP

1.1. Przedmiot SST

Przedmiotem niniejszej szczegółowej specyfikacji technicznej (SST) są wymagania dotyczące wykonania i odbioru robót budowlanych przepustu z rur polietylenowych spiralnie karbowanych pod zjazdami w związku z „Przebudową dróg gminnych na terenie Gminy Zbójno”.

1.2. Zakres stosowania SST

Szczegółowa specyfikacja techniczna (SST) jest to dokument przetargowy i kontraktowy przy zleceniu i realizacji robót w związku z „Przebudową drogi powiatowej nr 2814C Samszyce i Izbica Kujawska”..

1.3. Zakres robót objętych SST

Ustalenia zawarte w niniejszej specyfikacji dotyczą zasad prowadzenia robót związanych z wykonaniem i odbiorem przepustu rurowego z polietylenu wysokiej gęstości (HDPE), z rur spiralnie karbowanych, budowanego pod koroną drogi.

1.4. Określenia podstawowe

1.4.1. Przepust – obiekt wybudowany w formie zamkniętej obudowy konstrukcyjnej, służący do przepływu małych cieków wodnych pod nasypem korpusu drogowego lub służący do ruchu kołowego i pieszego.

1.4.2. Przepust rurowy – przepust, którego konstrukcja nośna wykonana jest z rur.

1.4.3. Polietylen HDPE – wysokoudarowa odmiana polietylenu wysokiej gęstości, charakteryzująca się dobrą odpornością na działanie roztworu soli i olejów mineralnych oraz ograniczoną odpornością na benzynę.

1.4.4. Przepust z rur polietylenowych spiralnie karbowanych – przepust rurowy z polietylenu HDPE, którego zewnętrzna powierzchnia rur jest ukształtowana w formie spiralnego karbu o wielkości i skoku zwoju dostosowanego do średnicy rury.

1.4.5. Złączka do rur – element służący do połączenia dwóch odcinków rur, przy montażu przepustu.

1.4.6. Element zaciskowy – opaska zaciskowa lub śruba zaciskająca złączkę, przy łączeniu dwóch odcinków rur.

1.4.7. Pozostałe określenia podstawowe są zgodne z obowiązującymi, odpowiednimi polskimi normami i z definicjami podanymi w SST D-M-00.00.00 „Wymagania ogólne” [1] pkt 1.4.

1.5. Ogólne wymagania dotyczące robót

Ogólne wymagania dotyczące robót podano w SST D-M-00.00.00 „Wymagania ogólne” [1] pkt 1.5.

2. MATERIAŁY

2.1. Ogólne wymagania dotyczące materiałów

Ogólne wymagania dotyczące materiałów, ich pozyskiwania i składowania, podano w SST D-M-00.00.00 „Wymagania ogólne” [1] pkt 2.

2.2. Materiały do wykonania robót

2.2.1. Zgodność materiałów z dokumentacją projektową i aprobatą techniczną

Materiały do wykonania robót powinny być zgodne z ustaleniami dokumentacji projektowej lub ST oraz z aprobatą techniczną IBDiM.

2.2.2. Rodzaje materiałów

Materiałami stosowanymi przy wykonywaniu przepustu są:

- rury polietylenowe HDPE spiralnie karbowane oraz elementy łączące rury, jak złączki, paski zaciskowe lub śruby, odpowiadające wymaganiom aprobaty technicznej,
- materiał, stanowiący fundament pod rury i do zasyпки przepustu, zgodny z dokumentacją projektową, np. mieszanka kruszywa naturalnego (pospółka) odpowiadająca wymaganiom PN-EN 13242:2004 [7], o uziarnieniu 0÷20 mm lub 0÷31,5 mm,
- ew. ława betonowa pod przepust lub jego część, zgodna z dokumentacją projektową, np. z betonu C 20/25 (B25) wg PN-EN 206-1:2003 [8],
- materiał do wykonania umocnienia skarp na wlocie i wylocie, zgodny z dokumentacją projektową, np. z:
 - a) brukowca, odpowiadającego wymaganiom SST D-06.01.01 [6],

- b) betonowej kostki brukowej, odpowiadającej wymaganiom SST D-05.03.23a [5],
- c) geosyntetyków (np. geowłóknin, geosiatek, geomat), odpowiadających wymaganiom aprobat technicznych i SST D-06.01.01 [6].

2.2.3. Składowanie materiałów

Rury polietylenowe oraz złączki i paski zaciskowe należy przechowywać tak, aby nie uległy mechanicznemu uszkodzeniu.

Podłoże, na którym składa się rury, musi być równe, umożliwiające spoczywanie rury na karbach na całej długości rury. Rury można składać warstwowo do wysokości max 3,2 m. Rury układane swobodnie zaleca się układać warstwami prostokątnymi względem siebie. Układanie można wykonywać z podpórkami drewnianymi lub metalowymi zapobiegającymi przemieszczaniu rur. Kształt podpórek musi być taki, aby nie występował zbyt duży nacisk na sąsiednie warstwy rur, mogący spowodować ich uszkodzenie. Okres składowania na wolnym powietrzu nie powinien przekraczać 2 lat.

Składowanie innych materiałów powinno odpowiadać wymaganiom norm i SST wymienionych w punkcie 2.2.2.

3. SPRZĘT

3.1. Ogólne wymagania dotyczące sprzętu

Ogólne wymagania dotyczące sprzętu podano w SST D-M-00.00.00 „Wymagania ogólne” [1] pkt 3.

3.2. Sprzęt stosowany do wykonania robót

Przy wykonywaniu robót Wykonawca w zależności od potrzeb, powinien wykazać się możliwością korzystania ze sprzętu dostosowanego do przyjętej metody robót, jak np.:

- koparką chwytakową na podwoziu gąsienicowym o pojemności łyżki 0,4 m³,
 - ubijakiem spalinowym, płytą wibracyjną, walcem lub innym sprzętem zagęszczającym,
 - sprzętem transportowym,
 - sprzętem do rozładunku rur, jak lekkim sprzętem dźwigowym, wózkami widłowymi (rozładunek może też być wykonywany ręcznie).
- Uwaga: W czasie rozładunku rur należy zwracać uwagę, żeby nie uszkodzić karbów, np. przez zbyt energiczne wyciąganie rur, co powoduje tarcie karbów o podłoże.

Sprzęt powinien odpowiadać wymaganiom określonym w dokumentacji projektowej, ST, instrukcjach producentów lub propozycji Wykonawcy i powinien być zaakceptowany przez Inżyniera.

4. TRANSPORT

4.1. Ogólne wymagania dotyczące transportu

Ogólne wymagania dotyczące transportu podano w SST D-M-00.00.00 „Wymagania ogólne” [1] pkt 4.

4.2. Transport materiałów

Materiały sypkie i drobne przedmioty można przewozić dowolnymi środkami transportu, w warunkach zabezpieczających je przed zanieczyszczeniem, zmieszaniem z innymi materiałami i nadmiernym zawilgoceniem.

Rury należy ułożyć równomiernie na całej powierzchni ładunkowej obok siebie i zabezpieczyć przed możliwością przesuwania się podczas transportu. Nie należy dopuścić, aby więcej niż 1 m rury wystawało poza obrys środka transportowego.

Geosyntetyki należy zabezpieczyć przed nadmiernym zawilgoceniem, ogrzaniem, naświetleniem, chemikaliami, tłuszczami i przedmiotami mogącymi je przebić lub rozciąć.

Mieszanke betonową można przewozić mieszalnikami samochodowymi, z czasem transportu nie dłuższym niż 90 min przy temperaturze otoczenia +15°C, 70 min przy +20°C i 30 min przy +30°C.

5. WYKONANIE ROBÓT

5.1. Ogólne zasady wykonania robót

Ogólne zasady wykonania robót podano w SST D-M-00.00.00 „Wymagania ogólne” [1] pkt 5.

5.2. Zasady wykonywania robót

Sposób wykonania robót powinien być zgodny z dokumentacją projektową i ST. W przypadku braku wystarczających danych można korzystać z ustaleń podanych w niniejszej specyfikacji oraz z informacji podanych w załącznikach.

Podstawowe czynności przy wykonywaniu robót obejmują:

1. roboty przygotowawcze,

2. wykonanie wykopów, np. pod ławę lub w korpusie istniejącej drogi,
3. wykonanie fundamentu (ławy) pod rury, np. z mieszanki kruszywa naturalnego (pospółki), ew. z betonu pod przepustem lub jego częścią,
4. ułożenie rury na ławie w jednym odcinku lub w odcinkach, wymagających połączenia kolejnych dwóch rur złączką,
5. wykonanie zasypki przepustu,
6. umocnienie skarp przy wlocie i wylocie przepustu,
7. roboty wykończeniowe.

5.3. Roboty przygotowawcze

Przed przystąpieniem do robót należy, na podstawie dokumentacji projektowej, ST lub wskazać Inżyniera:

- ustalić lokalizację robót,
 - ew. ustalić dane niezbędne do szczegółowego wytyczenia robót oraz ustalenia danych wysokościowych,
 - usunąć przeszkody, np. drzewa, krzaki, obiekty, elementy dróg, ogrodzeń itd.,
 - ew. odwodnić teren budowy w zakresie uzgodnionym z Inżynierem,
 - ew. dokonać przełożenia koryta cieku do czasu wybudowania przepustu, wg osobnej dokumentacji projektowej.
- Zaleca się korzystanie z ustaleń SST D-01.00.00 [2] w zakresie niezbędnym do wykonania robót przygotowawczych.

5.4. Wykonanie wykopów

Wykonanie wykopów powinno być zgodne z dokumentacją projektową. Dobór sprzętu i metody wykonania należy dostosować do rodzajów gruntu, objętości robót i odległości transportu.

Wykonanie wykopów powinno odpowiadać wymaganiom określonym w SST D-02.00.00 [3].

Dno wykopu powinno być wyrównane z dokładnością co najmniej ± 2 cm.

5.5. Ława pod przepustem

W przypadku układania przepustu bezpośrednio na gruncie (np. piaszczystym), kształt podłoża powinien być wyprofilowany stosownie do kształtu spodu rury.

Jeśli grunt podłoża wymaga rozłożenia nacisku, to rury przepustu powinny być układane na zagęszczonej warstwie podsypki (ławie) o grubości ustalonej w dokumentacji projektowej, z mieszanki kruszywa naturalnego o uziarnieniu np. 0÷20 mm, bez zanieczyszczeń. W przypadku wykonywania robót w zimie, gdy dno wykopu jest przemarznięte, zaleca się ułożyć podsypkę w sposób przedstawiony na rysunku 6.

Podsypkę należy zagęścić do 0,98 Proctora normalnego. Górna jej warstwa o grubości równej wysokości karbu powinna być luźna, aby karby rury mogły swobodnie się w niej zagłębić.

Jeśli dokumentacja projektowa przewiduje pod przepustem ławę betonową na całej długości lub na części (np. pod wlotem i wylotem), to powinna być wykonana z betonu C 20/25 i odpowiadać wymaganiom SST D-03.01.01 [4].

5.6. Ułożenie rur przepustu na ławie

Ułożenia rury na ławie należy dokonać po zaniwelowaniu poziomu dna i wytyczeniu osi przepustu.

Zaleca się układać rurę w jednym odcinku, jeśli możliwa jest dostawa rury o odpowiedniej długości, wynikająca z asortymentu produkcji i możliwości transportowych. W innych przypadkach, przepust złożony z dwóch lub większej liczby rur powinien mieć połączenia złączkami poszczególnych odcinków rur.

Łączenie dwóch odcinków rur polega na:

- ułożeniu na ławie złączki,
 - położeniu na złączce dwóch sąsiednich końców rur,
 - zamknięciu złączki,
 - założeniu w złączce pasków lub śrub zaciskowych i zaciągnięciu ich.
- Długość końcowego odcinka rury, mierzona w najkrótszym miejscu (patrz rys. 7) nie powinna być mniejsza od 1 m.

W przypadku gdy przepust ułożono na ławie, po uprzednim połączeniu odcinków rur poza ławą, należy sprawdzić skuteczność połączeń między rurami.

Rurę przepustu po ułożeniu należy ustabilizować w taki sposób, aby nie zmieniła swojego położenia w czasie zasypywania przepustu. Można dokonać tego podsypką wspierającą (patrz rys. 8).

Przycięcie skrajnych rur do płaszczyzny skarpy można wykonać przed montażem przepustu lub też na budowie po wykonaniu nasypu.

5.7. Zasyпка przepustu

Zasyпка przepustu do wysokości co najmniej 30 cm ponad górną krawędź przepustu (patrz rys. 8) powinna być wykonana mieszkanką kruszywa naturalnego o frakcji $0 \div 31,5$ mm o klasie niejednorodności D5 lub piaskiem gruboziarnistym.

Zasyпка powinna być wykonywana:

- równomiernie i równocześnie z obu stron przepustu,
- warstwami o grubości maksimum 30 cm, zagęszczonymi do wskaźnika zagęszczenia $\geq 0,95$ w strefie bezpośredniej przy rurze i $\geq 0,98$ w pozostałej strefie,
- ze sprawdzaniem rzędnych posadowienia przepustu w celu niedopuszczenia do jego wypychania lub przemieszczania poziomego,
- ze zwróceniem uwagi, aby średnica ziaren kruszywa, układanego bezpośrednio na rurze, nie przekraczała wielkości skoku karbu zewnętrzznego rury.

Jeśli grubość naziomu nad przepustem nie przekracza 1,0 m, to cały materiał zasypowy powinien odpowiadać wymaganiom określonym dla zasyпки grubości 30 cm. Pozostałą część nasypu można wykonać z materiałów określonych w SST D-02.00.00 [3].

Szczególnie starannie należy wykonać podsypkę wspierającą przepust, umieszczoną w obszarze ograniczonym ćwiartką koła nad ławą (patrz rys. 9 i 10). Materiał na podsypkę wspierającą powinien odpowiadać wymaganiom mieszanki z kruszywa $0 \div 20$ mm dla ławy.

5.8. Umocnienie skarp przy wlocie i wylocie przepustu

5.8.1. Rodzaje umocnień skarp

Umocnienie skarp przy wlocie i wylocie przepustu powinno odpowiadać ustaleniom dokumentacji projektowej.

Jeśli dokumentacja projektowa nie ustala inaczej, to umocnienie skarp można wykonać z:

- betonowej kostki brukowej,
- brukowca,
- geosyntetyku.

5.8.2. Umocnienie skarpy betonową kostką brukową

Betonowa kostka brukowa powinna odpowiadać wymaganiom SST D-05.03.23a [5], a sposób wykonania umocnienia powinien być zgodny z ustaleniami SST D-05.03.23a [5] i SST D-06.01.01 [6].

5.8.3. Umocnienie skarpy brukowcem

Brukowiec i sposób wykonania umocnienia powinien odpowiadać wymaganiom SST D-06.01.01 [6].

5.8.4. Umocnienie skarpy geosyntetykiem

Do umocnienia skarp geosyntetykami można stosować:

- geotekstylię, w tym przede wszystkim geowłókniny,
- geosiatki, płaskie lub komórkowe,
- geomaty, tj. siatki ze strukturą przestrzenną, w tym geomatę darniową z wcześniej wyhodowaną trawą do natychmiastowego utworzenia roślinnego pokrycia skarpy.

Ustalony geosyntetyk powinien odpowiadać wymaganiom i sposobowi wykonania umocnienia zgodnymi z SST D-06.01.01 [6].

5.9. Roboty wykończeniowe

Roboty wykończeniowe powinny być zgodne z dokumentacją projektową i ST. Do robót wykończeniowych należą prace związane z dostosowaniem wykonanych robót do istniejących warunków terenowych, takie jak:

- odtworzenie przeszkód czasowo usuniętych, np. parkanów, ogrodzeń nawierzchni, chodników, krawężników itp.,
- niezbędne uzupełnienia zniszczonej w czasie robót roślinności, tj. zatrawienia, krzewów, ew. drzew,
- roboty porządkujące otoczenie terenu robót.

6. KONTROLA JAKOŚCI ROBÓT

6.1. Ogólne zasady kontroli jakości robót

Ogólne zasady kontroli jakości robót podano w SST D-M-00.00.00 „Wymagania ogólne” [1] pkt 6.

6.2. Badania przed przystąpieniem do robót

Przed przystąpieniem do robót Wykonawca powinien:

- uzyskać wymagane dokumenty, dopuszczające wyroby budowlane do obrotu i powszechnego stosowania (aprobaty techniczne, certyfikaty zgodności, deklaracje zgodności, ew. badania materiałów wykonane przez dostawców itp.),

- ew. wykonać własne badania właściwości materiałów przeznaczonych do wykonania robót, określone w pkt 2,
- sprawdzić cechy zewnętrzne gotowych materiałów z tworzyw i prefabrykowanych.
Wszystkie dokumenty oraz wyniki badań Wykonawca przedstawia Inżynierowi do akceptacji.

6.3. Badania w czasie robót

Częstotliwość oraz zakres badań i pomiarów, które należy wykonać w czasie robót podaje tablica 1.

Tablica 1. Częstotliwość oraz zakres badań i pomiarów w czasie robót

Lp.	Wyszczególnienie robót	Częstotliwość badań	Wartości dopuszczalne
1	Lokalizacja i zgodność granic terenu robót z dokumentacją projektową	1 raz	Wg pktu 5 i dokumentacji projektowej
2	Wykonanie wykopów	Bieżąco	Wg pktu 5
3	Wykonanie fundamentu (ławy) przepustu	Bieżąco	Wg pktu 5
4	Ułożenie rur przepustu na ławie	Bieżąco	Wg pktu 5
5	Zasyпка przepustu	Bieżąco	Wg pktu 5
6	Umocnienie skarp przy wlocie i wylocie przepustu	Bieżąco	Wg pktu 5
7	Wykonanie robót wykończeniowych	Ocena ciągła	Wg pktu 5

7. OBMIAR ROBÓT

7.1. Ogólne zasady obmiaru robót

Ogólne zasady obmiaru robót podano w SST D-M-00.00.00 „Wymagania ogólne” [1] pkt 7.

7.2. Jednostka obmiarowa

Jednostką obmiarową jest m (metr) kompletnego wykonania przepustu

8. ODBIÓR ROBÓT

8.1. Ogólne zasady odbioru robót

Ogólne zasady odbioru robót podano w SST D-M-00.00.00 „Wymagania ogólne” [1] pkt 8.

Roboty uznaje się za wykonane zgodnie z dokumentacją projektową, ST i wymaganiami Inżyniera, jeżeli wszystkie pomiary i badania z zachowaniem tolerancji wg pkt 6 dały wyniki pozytywne.

8.2. Odbiór robót zanikających i ulegających zakryciu

Odbiorowi robót zanikających i ulegających zakryciu podlegają:

- wykonanie wykopu,
- wykonanie ławy fundamentowej.

Odbiór tych robót powinien być zgodny z wymaganiami pktu 8.2 D-M-00.00.00 „Wymagania ogólne” [1] oraz niniejszej SST.

9. PODSTAWA PŁATNOŚCI

9.1. Ogólne ustalenia dotyczące podstawy płatności

Ogólne ustalenia dotyczące podstawy płatności podano w SST D-M-00.00.00 „Wymagania ogólne” [1] pkt 9.

9.2. Cena jednostki obmiarowej

Cena wykonania 1 m kompletnego przepustu obejmuje:

- prace pomiarowe i roboty przygotowawcze,
- oznakowanie robót,
- przygotowanie podłoża,
- dostarczenie materiałów i sprzętu,

- wykonanie przepustu z wykopem, ławą, ułożeniem rur, zasypką, umocnieniem skarp według wymagań dokumentacji projektowej, ST i specyfikacji technicznej,
- przeprowadzenie pomiarów i badań wymaganych w specyfikacji technicznej,
- odwiezienie sprzętu.

9.3. Sposób rozliczenia robót tymczasowych i prac towarzyszących

Cena wykonania robót określonych niniejszą SST obejmuje:

- roboty tymczasowe, które są potrzebne do wykonania robót podstawowych, ale nie są przekazywane Zamawiającemu i są usuwane po wykonaniu robót podstawowych,
- prace towarzyszące, które są niezbędne do wykonania robót podstawowych, niezaliczane do robót tymczasowych, jak geodezyjne wytyczenie robót itd.

10. PRZEPISY ZWIĄZANE

10.1. Ogólne specyfikacje techniczne (SST)

1.	D-M-00.00.00	Wymagania ogólne
2.	D-01.00.00	Roboty przygotowawcze
3.	D-02.00.00	Roboty ziemne
4.	D-03.01.01	Przepusty pod koroną drogi
5.	D-05.03.23a	Nawierzchnia z betonowej kostki brukowej dla dróg i ulic oraz placów i chodników
6.	D-06.01.01	Umocnienie powierzchniowe skarp, rowów i ścieków

10.2. Normy

7.	PN-EN 13242:2004	Kruszywa do niezwiązanych i związanych hydraulicznie materiałów stosowanych w obiektach budowlanych i budownictwie drogowym (W okresie przejściowym można stosować PN-B-11111:1996 Kruszywa mineralne. Kruszywa naturalne do nawierzchni drogowych. Żwir i mieszanka)
8.	PN-EN 206-1:2003	Beton – Część 1: Wymagania, właściwości, produkcja i zgodność (W okresie przejściowym można stosować PN-B-06250:1988 Beton zwykły)

11. ZAŁĄCZNIKI

ZAŁĄCZNIK 1

RURY POLIETYLENOWE

Charakterystyka rur polietylenowych HDPE

Rury do przepustów wykonane są z wysokoudarowej odmiany polietylenu HDPE, wysokiej gęstości, charakteryzującego się dobrą odpornością na działanie roztworu soli i olejów mineralnych i ograniczoną odpornością na benzynę. Materiał jest palny, a zapłon następuje przy bezpośrednim, długotrwałym zetknięciu z otwartym ogniem. Skrót HDPE oznacza „high-density polyethylene”, tj. polietylen wysokiej gęstości.

Powierzchnia wewnętrzna rury jest gładka, a powierzchnia zewnętrzna jest wykształcona w formie spiralnego karbu o wielkości i skoku zwoju zależnego od średnicy rury, zwiększającego się ze wzrostem średnicy (rys. 1).

Karbowanie rury zaprojektowano w sposób umożliwiający uzyskanie jak największej wytrzymałości rur na ściskanie, w połączeniu z małą masą materiału. Spiralny kształt karbowania pozwala na optymalny rozkład naprężeń w rurze oraz umożliwia dobre wypełnienie cząstkami gruntu przestrzeni między karbami. Wytrzymałość na ściskanie rury, określona na podstawie metody naprężeń pierścieniowych wynosi zwykle minimum 8 kPa.

Rura, jako konstrukcja podatna, współpracując z otaczającą zasypką, wykorzystuje zjawisko przesklepienia obciążeń powodując, w zależności od wysokości naziomu, przenoszenie przez rurę około 30% obciążeń zewnętrznych, a pozostałą część obciążeń – przez otaczający grunt.

Długość wytwarzanych odcinków rur określa producent (zwykle 2÷12 m). Odcinki poszczególnych rur można łączyć za pomocą elementów w formie złączek i opasek zaciskowych lub śrub, z tym że istnieją różne rodzaje złączek: plastikowe z karbami, metalowe jednodzielne lub dwudzielne, w zależności od stosowanej średnicy rury (rys. 2).

Przykładowy asortyment produkowanych rur polietylenowych spiralnie karbowanych przedstawiono w tabelicy 1.1, a najmniejsze średnice przepustów pod koroną drogi – w tabelicy 1.2.

Tablica 1.1. Przykładowy asortyment produkowanych rur polietylenowych spiralnie karbowanych (wg danych producenta)

Lp.	Średnica rury, mm		Odstęp karbów, mm	Masa rury, kg/m
	nominalna	zewnętrzna		
1	400	485,8	70,0	9,6
2	500	621,0	87,5	15,8
3	600	728,4	105,0	21,3
4	800	970,4	140,0	36,9
5	1000	1222,7	175,0	57,5

Tablica 1.2. Najmniejsze średnice przepustów pod koroną drogi
(Wg rozporządzenia MTiGM z 30.05.2000, Dz.U. nr 63, poz. 735)

Lp.	Klasa drogi	Najmniejsza średnica przepustu (wewnętrzna) w mm, przy długości przepustu	
		< 10 m	≥ 10 m
1	A, S	-	1000
2	GP, G, Z	800	800
3	L, D	600	800

1.2. Zalety rur polietylenowych

Przepusty z rur polietylenowych HDPE mają następujące, pozytywne cechy:

- montaż rur przepustu może być dokonany ręcznie, bez użycia cięższego sprzętu mechanicznego,
- sposób montażu rur minimalizuje okres czasu potrzebny do budowy obiektu,
- rury polietylenowe nie wymagają ścianek czołowych przepustu, gdyż zwykle dostosowuje się je do pochylenia skarp nasypu, przez przycięcie,
- przepust z rur polietylenowych jest odporny na działanie agresywnych związków chemicznych; nie wymaga robót izolacyjnych,
- montaż przepustu można wykonywać w ujemnych temperaturach otoczenia,
- istnieje łatwość czyszczenia przepustu: wodą w okresie letnim lub parą wodną 105°C w okresie zimowym.

ZAŁĄCZNIK 2

ELEMENTY WYKONANIA PRZEPUSTU

2.1. Nadsypka nad przepustem

Grubość nadsypki nad przepustem uzależniona jest od średnicy rury i obciążenia. Minimalna grubość nadsypki, łącznie z warstwami konstrukcyjnymi nawierzchni, dla rur o średnicy 600 ÷ 1000 mm, powinna wynosić od 0,5 średnicy rury do max. 12 m. W przypadku gdy warstwy konstrukcyjne nawierzchni są grubsze niż zalecana minimalna nadsypka, to jej grubość nad rurą powinna wynosić minimum 0,10 ÷ 0,15 m, mierząc od karbu rury do spodu nawierzchni.

Inne maksymalne i minimalne grubości zasypki dopuszcza się pod warunkiem wykazania obliczeniowo, że nie zostanie przekroczona dopuszczalna deformacja rury.

2.2. Posadowienie przepustu

Przepust można wykonać na gruncie dowolnego typu, przy spełnieniu odpowiednich wymagań dostosowujących do nośności podłoża.

W przypadku posadowienia przepustu na plastycznym podłożu gliniastym lub namulach należy wykonać warstwę odcinającą, np. z geowłókniny o wytrzymałości na rozrywanie min. 7 kPa (rys. 5).

W przypadku gruntu wysadzinowego podsypkę wykonuje się z pospółki o maksymalnej średnicy ziaren 20 mm; grubość warstwy minimum 15 cm, a w miejscu spodziewanej złączki min. 10 cm. Zaleca się, aby podsypkę ułożyć wówczas w kierunku podłużnym i poprzecznym, zgodnie z rysunkiem 6. Podobną konstrukcję podsypki zaleca się wykonywać na przemarzniętym dnie wykopu w okresie zimowym.

Alternatywnie można wykonać na części (np. na obrukowanym wlocie i wylocie) przepustu lub pod całym przepustem ławę betonową (rys. 10).

2.3. Ułożenie przepustu z rur

Długość przepustu powinna być dostosowana do poziomu jego ułożenia, kąta przecięcia przepustu z osią drogi i zakończenia zależnego od ścięcia końca zgodnego z pochyleniem skarpy nasypu (ew. bez ścięcia).

Łączenie dwóch odcinków rur dokonuje się złączką zaciskową (rys. 2 i 3), której końce następnie dociska się paskami lub śrubami (rys. 4) zaciskowymi. Długość końcowego, skrajnego odcinka rury nie powinna być mniejsza od 1 m (rys. 7).

2.4. Zasypka przepustu

Przepust jednorurowy powinien mieć zasypkę z gruntu przepuszczalnego, wykonaną wg rysunku 8, a dwururowy wg rys. 9.

Pozostałą część nasypu nad przepustem należy wykonać według zasad określonych dla gruntów nasypowych.

2.5. Umocnienie skarp przy wlocie i wylocie

Ze względów wytrzymałościowych rur, wlot lub wylot przepustu nie wymaga specjalnych umocnień. Nie ma potrzeby wykonywania ścianek czołowych przy przepuście. Umocnienie wlotu lub wylotu można rozważyć do ochrony skarp przed wodą, dla przepustów o średnicy większej od 30 cm, zwłaszcza przy wlocie zatopionym.

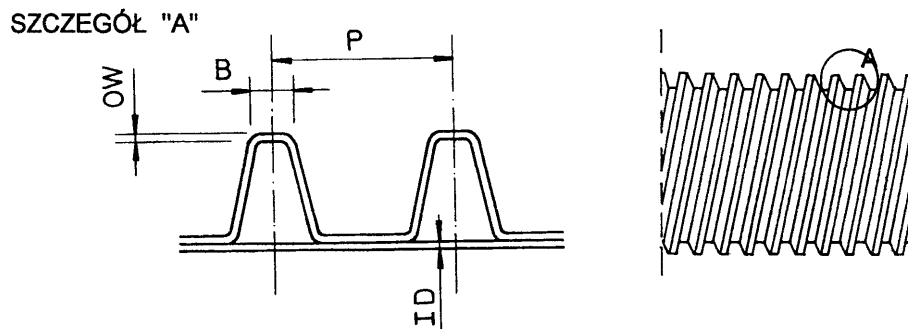
Przykładowy sposób umocnienia skarpy betonową kostką brukową lub elementami kamiennymi przedstawiono na rysunku 10.

ZAŁĄCZNIK 3

RYSUNKI

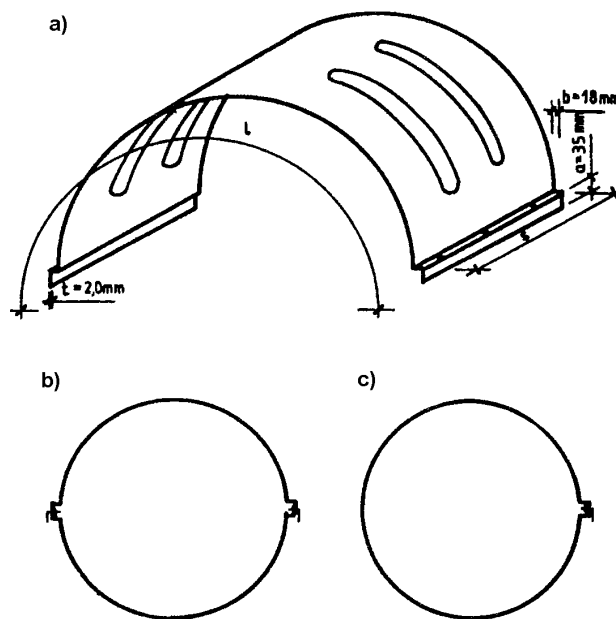
(wg producenta rur)

Rys. 1. Karby na rurze polietylenowej

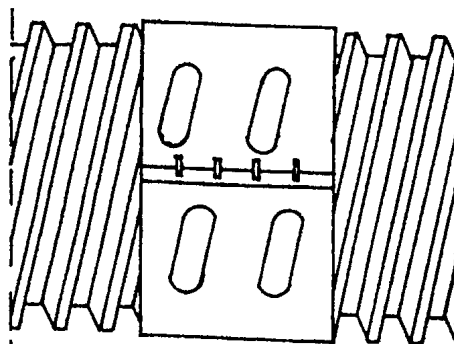


Rys. 2. Przykład złączki zaciskowej do połączenia dwóch rur polietylenowych

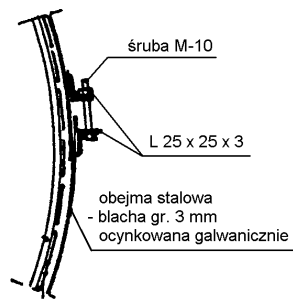
- a) Widok górnej części złączki dwudzielnej, b) Przekrój poprzeczny złączki dwudzielnej,
c) Przekrój poprzeczny złączki jednodzielnej (Uwaga: Producent dostarcza również inne typy złązek)



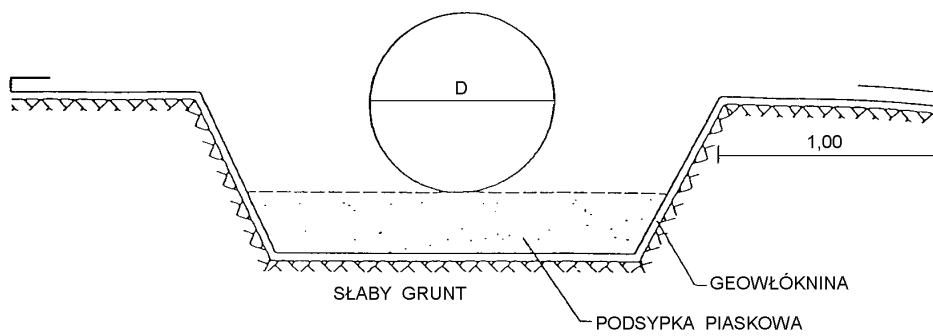
Rys. 3. Dwa odcinki rur połączone złączką zaciskową z blachy stalowej grubości 3 mm ocynkowanej galwanicznie (Istnieją również złącki plastikowe)



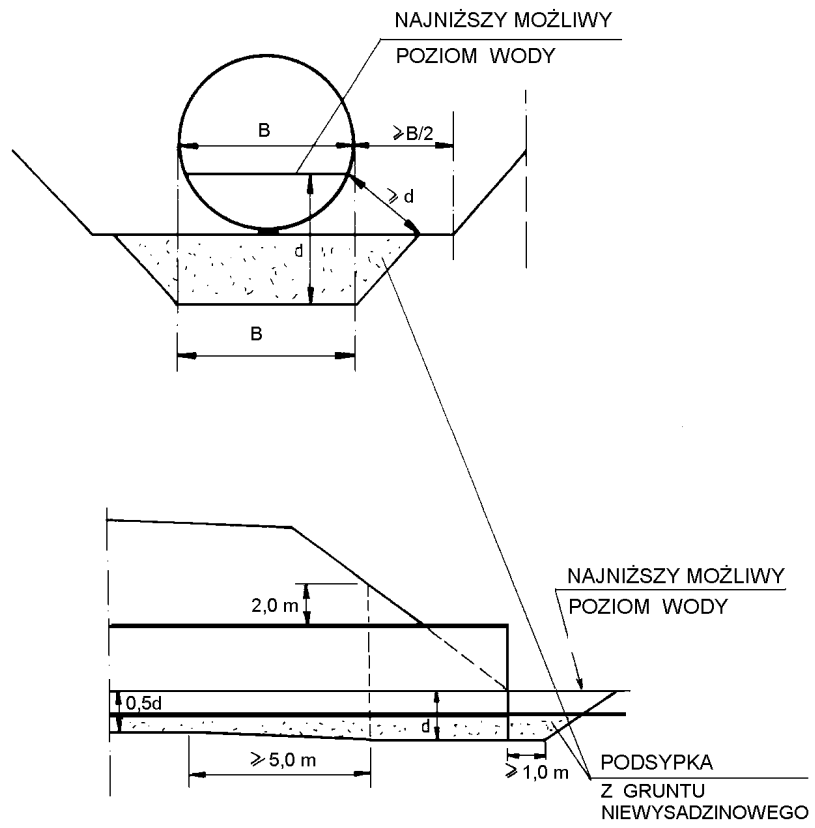
Rys. 4. Śruba zaciskowa na złączce metalowej łączącej dwa odcinki rur (Istnieją również złączki plastikowe)



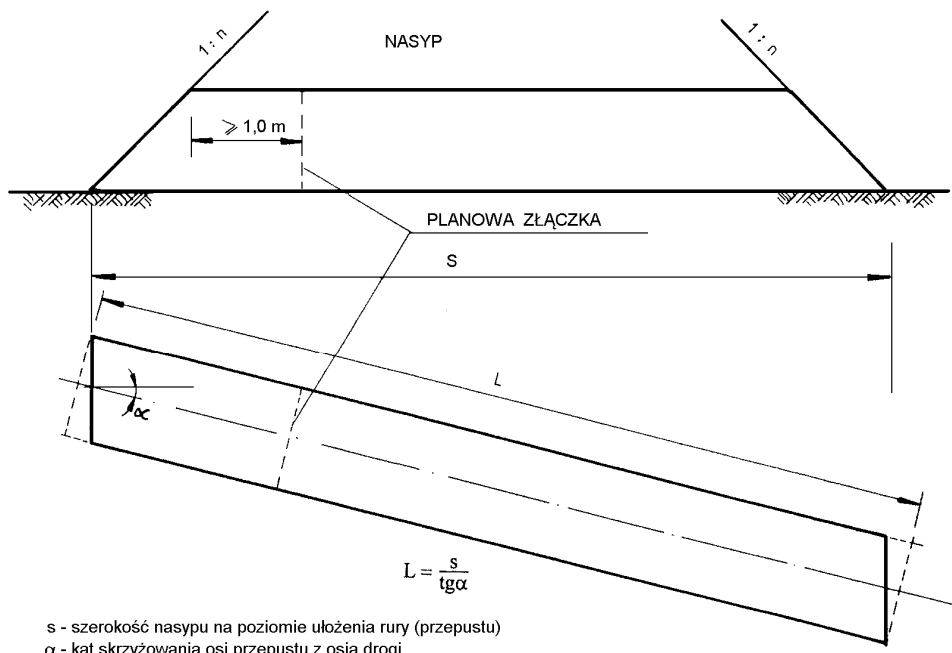
Rys. 5. Ułożenie rur przepustu na słabym gruncie



Rys. 6. Sposób wykonania podsypki pod przepustem, posadawianym na gruncie wysadzinowym

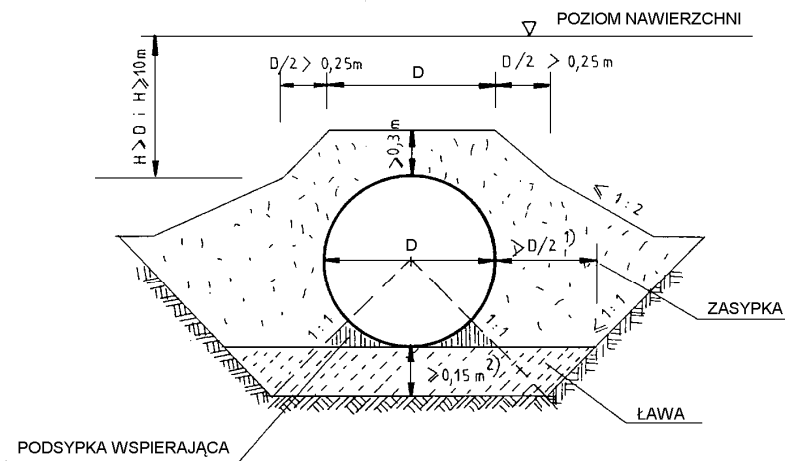


Rys. 7. Końcowy, skrajny odcinek rury nie powinien być krótszy od 1 m



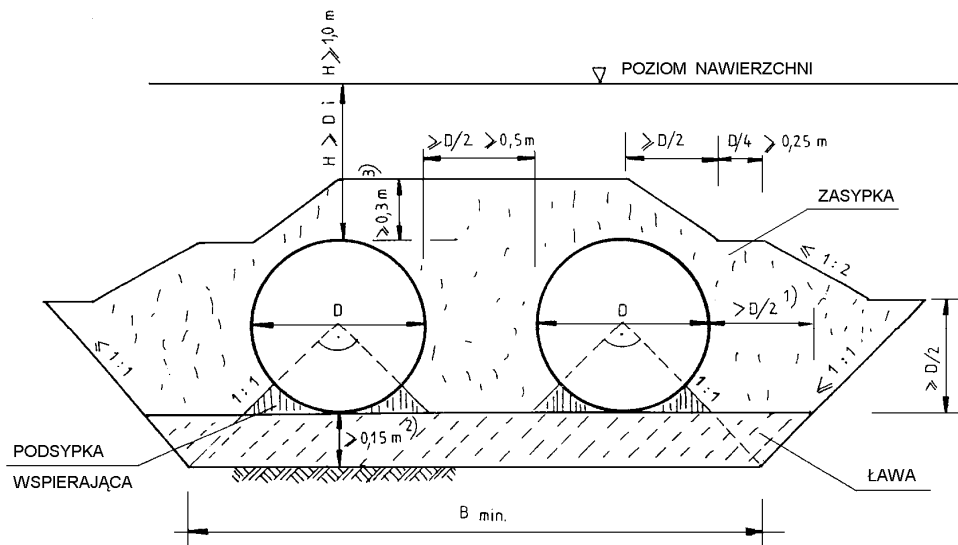
s - szerokość nasypu na poziomie ułożenia rury (przepustu)
 α - kąt skrzyżowania osi przepustu z osią drogi

Rys. 8. Zasyпка nad przepustem jednorurowym



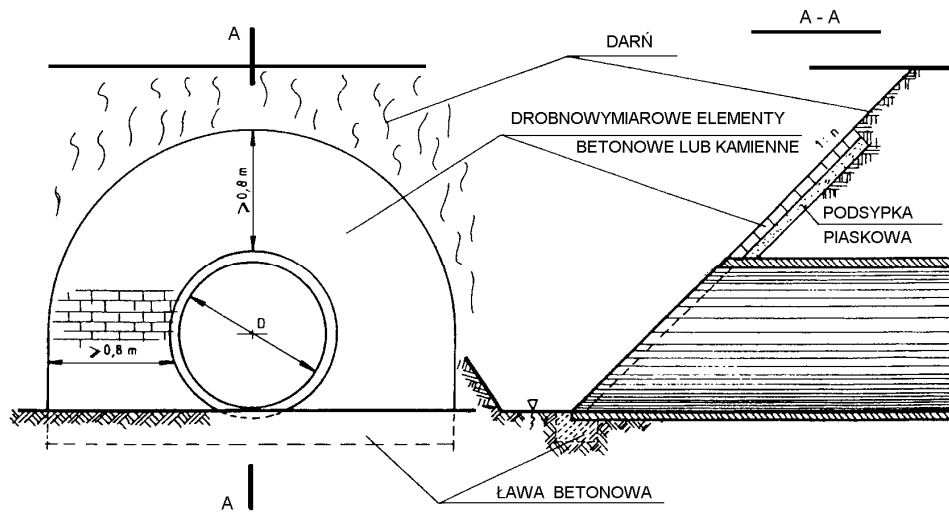
- ¹⁾ wymiar może być zwiększony dla gruntów wrażliwych na przemarzanie
²⁾ w miejscu złączenia min. 0,10 m

Rys. 9. Zasyпка nad przepustem dwururowym



- ¹⁾ wymiar może być zwiększony dla gruntów wrażliwych na przemarzanie
²⁾ w miejscu złączenia min. 0,10 m
³⁾ grubość równa całkowitej wysokości w wypadku gdy $H \leq 1$

Rys. 10. Przykład umocnienia skarpy przy wlocie przepustu za pomocą drobnowymiarowych elementów z betonowej kostki brukowej lub kamienia



D - 07.02.01 OZNAKOWANIE PIONOWE

1. WSTĘP

1.1. Przedmiot SST

Przedmiotem niniejszej szczegółowej specyfikacji technicznej (SST) są wymagania dotyczące wykonania i odbioru oznakowania pionowego w związku z projektem pn.: **Przebudową dróg gminnych na terenie Gminy Zbójno.**”.

1.2. Zakres stosowania SST

Szczegółowa specyfikacja techniczna (SST) jest stosowana jako dokument przetargowy i kontraktowy przy zlecaniu i realizacji robót na drogach.

1.3. Zakres robót objętych SST

Ustalenia zawarte w niniejszej specyfikacji dotyczą zasad prowadzenia robót związanych z wykonywaniem i odbiorem oznakowania pionowego stosowanego na drogach.

1.4. Określenia podstawowe

1.4.1. Znak pionowy - znak wykonany w postaci tarczy lub tablicy z napisami albo symbolami, zwykle umieszczony na konstrukcji wsporczej.

1.4.2. Tarcza znaku - element konstrukcyjny, na powierzchni którego umieszczana jest treść znaku. Tarcza może być wykonana z różnych materiałów (stal, aluminium, tworzywa syntetyczne itp.) - jako jednolita lub składana.

1.4.3. Lico znaku - przednia część znaku, służąca do podania treści znaku. Lico znaku może być wykonane jako malowane lub oklejane (folią odblaskową lub nieodblaskową). W przypadkach szczególnych (znak z przejrzystych tworzyw syntetycznych) lico znaku może być zatopione w tarczy znaku.

1.4.4. Znak drogowy nieodblaskowy - znak, którego lico wykonane jest z materiałów zwykłych (lico nie wykazuje właściwości odblaskowych).

1.4.5. Znak drogowy odblaskowy - znak, którego lico wykazuje właściwości odblaskowe (wykonane jest z materiału o odbiciu powrotnym - współdrożnym).

1.4.6. Konstrukcja wsporcza znaku - słup (słupy), wysięgnik, wspornik itp., na którym zamocowana jest tarcza znaku, wraz z elementami służącymi do przymocowania tarczy (śruby, zaciski itp.).

1.4.7. Znak drogowy prześwietlany - znak, w którym wewnętrzne źródło światła jest umieszczone pod przejrzystym licem znaku.

1.4.8. Znak drogowy oświetlany - znak, którego lico jest oświetlane źródłem światła umieszczonym na zewnątrz znaku.

1.4.9. Znak nowy - znak użytkowany (ustawiony na drodze) lub magazynowany w okresie do 3 miesięcy od daty produkcji.

1.4.10. Znak użytkowany - znak ustawiony na drodze lub magazynowany przez okres dłuższy niż 3 miesiące od daty produkcji.

1.4.11. Pozostałe określenia podstawowe są zgodne z obowiązującymi, odpowiednimi polskimi normami i z definicjami podanymi w SST D-M-00.00.00 „Wymagania ogólne” pkt 1.4.

1.5. Ogólne wymagania dotyczące robót

Ogólne wymagania dotyczące robót podano w SST D-M-00.00.00 „Wymagania ogólne” pkt 1.5.

2. MATERIAŁY

2.1. Ogólne wymagania dotyczące materiałów

Ogólne wymagania dotyczące materiałów, ich pozyskiwania i składowania podano w SST D-M-00.00.00 „Wymagania ogólne” pkt 2.

2.2. Aprobata techniczna dla materiałów

Każdy materiał do wykonania pionowego znaku drogowego, na który nie ma normy, musi posiadać aprobatę techniczną wydaną przez uprawnioną jednostkę. Znaki drogowe powinny mieć certyfikat bezpieczeństwa (znak „B”) nadany przez uprawnioną jednostkę.

2.3. Materiały stosowane do fundamentów znaków

Fundamenty dla zamocowania konstrukcji wsporczych znaków mogą być wykonywane jako:

- prefabrykaty betonowe,
- z betonu wykonywanego „na mokro”,
- z betonu zbrojonego,
- inne rozwiązania zaakceptowane przez Inżyniera.

Klasa betonu powinna być zgodna z dokumentacją projektową. Beton powinien odpowiadać wymaganiom PN-B-06250 [1].

2.3.1. Cement

Cement stosowany do betonu powinien być cementem portlandzkim klasy 32,5, odpowiadający wymaganiom PN-B-19701 [4].

2.3.2. Kruszywo

Kruszywo stosowane do betonu powinno odpowiadać wymaganiom PN-B-06712 [3]. Zaleca się stosowanie kruszywa o marce nie niższej niż klasa betonu.

2.3.3. Woda

Woda do betonu powinna być „odmiany 1”, zgodnie z wymaganiami normy PN-B-32250 [6].

2.3.4. Domieszki chemiczne

Domieszki chemiczne do betonu powinny być stosowane jeśli przewiduje je dokumentacja projektowa, SST lub wskazania Inżyniera. Domieszki chemiczne powinny odpowiadać wymaganiom PN-B-23010 [5].

W betonie niezbrojonym zaleca się stosować domieszki napowietrzające, a w betonie zbrojonym dodatkowo domieszki uplastyczniające lub upłynniające.

2.3.5. Pręty zbrojenia

Pręty zbrojenia w fundamentach z betonu zbrojonego powinny odpowiadać wymaganiom PN-B-06251 [2].

2.4. Konstrukcje wsporcze

2.4.1. Ogólne charakterystyki konstrukcji

Konstrukcje wsporcze znaków pionowych należy wykonać zgodnie z dokumentacją projektową i SST, a w przypadku braku wystarczających ustaleń, zgodnie z propozycją Wykonawcy zaakceptowaną przez Inżyniera.

Konstrukcje wsporcze można wykonać z ocynkowanych rur lub kątowników względnie innych kształtowników, zaakceptowanych przez Inżyniera.

Wymiary i najważniejsze charakterystyki elementów konstrukcji wsporczej z rur i kątowników podano w tablicy 1 i 2.

Tablica 1. Rury stalowe okrągłe bez szwu walcowane na gorąco wg PN-H-74219 [9]

Średnica zewnętrzna mm	Grubość ścianki mm	Masa 1 m kg/m	Dopuszczalne odchyłki	
			średnicy zewnętrznej	grubości ścianki
44,5	od 2,6 do 11,0	od 2,69 do 9,09		
48,3	od 2,6 do 11,0	od 2,93 do 10,01		
51,0	od 2,6 do 12,5	od 3,10 do 11,9		
54,0	od 2,6 do 14,2	od 3,30 do 13,9		
57,0	od 2,9 do 14,2	od 3,87 do 15,0		

60,3	od 2,9 do 14,2	od 4,11 do 16,1		
63,5	od 2,9 do 16,0	od 4,33 do 18,7		
70,0	od 2,9 do 16,0	od 4,80 do 21,3		
76,1	od 2,9 do 20,0	od 5,24 do 27,7	± 1,25 %	± 15 %
82,5	od 3,2 do 20,0	od 6,26 do 30,8		
88,9	od 3,2 do 34,0	od 6,76 do 34,0		
101,6	od 3,6 do 20,0	od 8,70 do 40,2		
102,0	od 4,0 do 12,0	od 9,67 do 26,6		
108,0	od 3,6 do 20,0	od 9,27 do 43,4		
114,0	od 4,0 do 14,0	od 10,9 do 34,5		
114,3	od 3,6 do 20,0	od 9,83 do 46,5		
121,0	od 4,0 do 16,0	od 11,5 do 41,4		

Tablica 2. Kątowniki równoramienne wg PN-H-93401 [18]

Wymiary ramion mm	Grubość ramienia mm	Masa 1 m kątownika kg/m	Dopuszczalne odchyłki	
			długości ramienia	grubości ramion
40 x 40	od 4 do 5	od 2,42 do 2,97	± 1	± 0,4
45 x 45	od 4 do 5	od 2,74 do 3,38	± 1	± 0,4
50 x 50	od 4 do 6	od 3,06 do 4,47	± 1,5	± 0,5
60 x 60	od 5 do 8	od 4,57 do 7,09	± 1,5	± 0,5
65 x 65	od 6 do 9	od 5,91 do 8,62	± 1,5	± 0,5
75 x 75	od 5 do 9	od 5,76 do 10,00	± 1,5	± 0,5
80 x 80	od 6 do 10	od 7,34 do 11,90	± 1,5	± 0,5
90 x 90	od 6 do 11	od 8,30 do 14,70	± 1,5	± 0,5
100 x 100	od 8 do 12	od 12,20 do 17,80	± 2	± 0,6

2.4.2. Rury

Rury powinny odpowiadać wymaganiom PN-H-74219 [9], PN-H-74220 [10] lub innej normy zaakceptowanej przez Inżyniera.

Powierzchnia zewnętrzna i wewnętrzna rur nie powinna wykazywać wad w postaci łusek, pęknięć, zwalcowań i naderwań. Dopuszczalne są nieznaczne nierówności, pojedyncze rysy wynikające z procesu wytwarzania, mieszczące się w granicach dopuszczalnych odchyłek wymiarowych.

Końce rur powinny być obcięte równo i prostopadle do osi rury.

Pożądane jest, aby rury były dostarczane o długościach:

- □ dokładnych, zgodnych z zamówieniem; z dopuszczalną odchyłką ± 10 mm,

- □ wielokrotnych w stosunku do zamówionych długości dokładnych poniżej 3 m z naddatkiem 5 mm na każde cięcie i z dopuszczalną odchyłką dla całej długości wielokrotnej, jak dla długości dokładnych.
Rury powinny być proste. Dopuszczalna miejscowa krzywizna nie powinna przekraczać 1,5 mm na 1 m długości rury.

Rury powinny być wykonane ze stali w gatunkach dopuszczonych przez normy (np. R 55, R 65, 18G2A): PN-H-84023-07 [15], PN-H-84018 [12], PN-H-84019 [13], PN-H-84030-02 [16] lub inne normy.

Do ocynkowania rur stosuje się gatunek cynku Raf według PN-H-82200 [11].

Rury powinny być dostarczone bez opakowania w wiązkach lub luzem względnie w opakowaniu uzgodnionym z Zamawiającym. Rury powinny być cechowane indywidualnie (dotyczy średnic 31,8 mm i większych i grubości ścianek 3,2 mm i większych) lub na przywieszkach metalowych (dotyczy średnic i grubości mniejszych od wyżej wymienionych). Cechowanie na rurze lub przywieszce powinno co najmniej obejmować: znak wytwórcy, znak stali i numer wytopu.

2.4.3. Kształtowniki

Kształtowniki powinny odpowiadać wymaganiom PN-H-93010 [17]. Powierzchnia kształtownika powinna być charakterystyczna dla procesu walcowania i wolna od wad jak widoczne łuski, pęknięcia, zwałcowania i naderwania. Dopuszczalne są usunięte wady przez szlifowanie lub dłutowanie z tym, że obrobiona powierzchnia powinna mieć łagodne wycięcia i zaokrąglone brzegi, a grubość kształtownika nie może zmniejszyć się poza dopuszczalną dolną odchyłkę wymiarową dla kształtownika.

Kształtowniki powinny być obcięte prostopadle do osi wzdłużnej kształtownika. Powierzchnia końców kształtownika nie powinna wykazywać rzadzisz, rozwarstwień, pęknięć i śladów jamy skurczowej widocznych nie uzbrojonym okiem.

Kształtowniki powinny być ze stali St3W lub St4W oraz mieć własności mechaniczne według PN-H-84020 [14] - tablica 3 lub innej uzgodnionej stali i normy pomiędzy Zamawiającym i wytwórcą.

Kształtowniki mogą być dostarczone luzem lub w wiązkach z tym, że kształtowniki o masie do 25 kg/m dostarcza się tylko w wiązkach.

Tablica 3. Podstawowe własności kształtowników według PN-H-84020 [14]

Stal	Granica plastyczności, MPa, minimum dla wyrobów o grubości lub średnicy, w mm						Wytrzymałość na rozciąganie, MPa, dla wyrobów o grub. lub śred. w mm	
	do 40	od 40 do 65	od 65 do 80	od 80 do 100	od 100 do 150	od 150 do 200	do 100	od 100 do 200
St3W	225	215	205	205	195	185	od 360 do 490	od 340 do 490
St4W	265	255	245	235	225	215	od 420 do 550	od 400 do 550

2.4.4. Elektrody lub drut spawalniczy

Jeśli dokumentacja projektowa, SST lub Inżynier przewidują wykonanie spawanych połączeń elementów, to elektroda powinna spełniać wymagania BN-82/4131-03 [26] lub PN-M-69430 [22], względnie innej uzgodnionej normy, a drut spawalniczy powinien spełniać wymagania PN-M-69420 [21], odpowiednio dla spawania gazowego acetylenowo-tlenowego lub innego zaakceptowanego przez Inżyniera.

Średnica elektrody lub drutu powinna wynosić połowę grubości elementów łączonych lub 6 do 8 mm, gdy elementy łączone są grubsze niż 15 mm.

Powierzchnia elektrody lub drutu powinna być czysta i gładka, bez rdzy, zgorzeli, brudu lub smarów.

Do każdej partii elektrod lub drutów wytwórca powinien dostarczyć zaświadczenie, w którym podane są następujące wyniki badań: oględziny zewnętrzne, sprawdzenie wymiarów, sprawdzenie składu chemicznego, sprawdzenie wytrzymałości na rozciąganie, sprawdzenie pakowania oraz stwierdzenie zgodności własności elektrod lub drutów z normą.

Elektrody, druty i pręty powinny być przechowywane w suchych pomieszczeniach wolnych od czynników wywołujących korozję.

2.4.5. Powłoki metalizacyjne cynkowe

W przypadku zastosowania powłoki metalizacyjnej cynkowej na konstrukcjach stalowych, powinna ona być z cynku o czystości nie mniejszej niż 99,5 % i odpowiadać wymaganiom BN-89/1076-02 [25]. Minimalna grubość powłoki cynkowej powinna być zgodna z wymaganiami tablicy 4.

Powierzchnia powłoki powinna być jednorodna pod względem ziarnistości. Nie może ona wykazywać widocznych wad jak rysy, pęknięcia, pęcherze lub odstawanie powłoki od podłoża.

Tablica 4. Minimalna grubość powłoki metalizacyjnej cynkowej narażonej na działanie korozji atmosferycznej według BN-89/1076-02 [25]

Agresywność korozyjna atmosfery według PN-H-04651 [8]	Minimalna grubość powłoki, μm , przy wymaganej trwałości w latach	
	10	20
Umiarkowana	120	160
Ciężka	160 M	200 M
M - powłoka pokryta dwoma lub większą liczbą warstw powłoki malarskiej		

2.4.6. Gwarancja producenta lub dostawcy na konstrukcję wsporczą

Producent lub dostawca każdej konstrukcji wsporczej, a w przypadku znaków umieszczanych na innych obiektach lub konstrukcjach (wiadukty nad drogą, kładki dla pieszych, słupy latarni itp.), także elementów służących do zamocowania znaków na tym obiekcie lub konstrukcji, obowiązany jest do wydania gwarancji na okres trwałości znaku uzgodniony z odbiorcą. Przedmiotem gwarancji są właściwości techniczne konstrukcji wsporczej lub elementów mocujących oraz trwałość zabezpieczenia przeciwkorozyjnego.

W przypadku słupków znaków pionowych ostrzegawczych, zakazu, nakazu i informacyjnych o standardowych wymiarach oraz w przypadku elementów, służących do zamocowania znaków do innych obiektów lub konstrukcji - gwarancja może być wydana dla partii dostawy. W przypadku konstrukcji wsporczej dla znaków drogowych bramowych i wysięgnikowych gwarancja jest wystawiana indywidualnie dla każdej konstrukcji wsporczej.

2.5. Tarcza znaku

2.5.1. Trwałość materiałów na wpływy zewnętrzne

Materiały użyte na lico i tarczę znaku oraz połączenie lica znaku z tarczą znaku, a także sposób wykończenia znaku, muszą wykazywać pełną odporność na oddziaływanie światła, zmian temperatury, wpływy atmosferyczne i występujące w normalnych warunkach oddziaływania chemiczne (w tym korozję elektrochemiczną) - przez cały czas trwałości znaku, określony przez wytwórcę lub dostawcę.

2.5.2. Warunki gwarancyjne producenta lub dostawcy znaku

Producent lub dostawca znaku obowiązany jest przy dostawie określić, uzgodnioną z odbiorcą, trwałość znaku oraz warunki gwarancyjne dla znaku, a także udostępnić na życzenie odbiorcy:

- instrukcję montażu znaku,
- dane szczegółowe o ewentualnych ograniczeniach w stosowaniu znaku,
- instrukcję utrzymania znaku.

2.5.3. Materiały do wykonania tarczy znaku

Materiałami stosowanymi do wykonania tarczy znaku drogowego są:

- blacha stalowa,
- blacha z aluminium lub stopów z aluminium,
- inne materiały, np. sklejka wodoodporna, tworzywa syntetyczne, pod warunkiem uzyskania przez producenta aprobaty technicznej.

2.5.4. Tarcza znaku z blachy stalowej

Tarcza znaku z blachy stalowej grubości co najmniej 1,0 mm powinna być zabezpieczona przed korozją obustronnie cynkowaniem ogniowym lub elektrolitycznym. Dopuszcza się stosowanie innych sposobów zabezpieczenia stalowych tarcz znaków przed korozją, np. przez metalizowanie lub pokrywanie tworzywami syntetycznymi pod warunkiem uzyskania aprobaty technicznej dla danej technologii.

Nie dopuszcza się stosowania stalowych tarcz znaków, zabezpieczonych przed korozją jedynie farbami antykorozyjnymi.

Krawędzie tarczy powinny być zabezpieczone przed korozją farbami ochronnymi o odpowiedniej trwałości, nie mniejszej niż przewidywany okres użytkowania znaku.

Wytrzymałość dla tarczy znaku z blachy stalowej nie powinna być mniejsza niż 310 MPa.

2.5.5. Tarcza znaku z blachy aluminiowej

Blacha z aluminium lub stopów aluminium powinna być odporna na korozję w warunkach zasolenia.

Wymagane grubości:

- z blachy z aluminium dla tarcz znaków wzmocnionych przetłoczeniami lub osadzonych w ramach co najmniej 1,5 mm,
 - z blachy z aluminium dla tarcz płaskich co najmniej 2,0 mm.
- Powierzchnie tarczy nie przykryte folią lub farbami powinny być zabezpieczone przed korozją przy zastosowaniu farby ochronnej lub powłoki z tworzyw sztucznych.
- Wytrzymałość dla tarcz z aluminium i stopów z aluminium powinna wynosić:

- dla tarcz wzmocnionych przetłoczeniem lub osadzonych w ramach, co najmniej 155 MPa,
- dla tarcz płaskich, co najmniej 200 MPa.

2.5.6. Warunki wykonania tarczy znaku

Tarcza znaku musi być równa i gładka - bez odkształceń płaszczyzny znaku, w tym pofałdowań, wgłęć, lokalnych wgnieceń lub nierówności itp. Odchylenie płaszczyzny tarczy znaku (zwichrowanie, pofałdowanie itp.) nie może wynosić więcej niż 1,5 % największego wymiaru znaku.

Krawędzie tarczy znaku muszą być równe i nieostre. Zniekształcenia krawędzi tarczy znaku, pozostałe po tłoczeniu lub innych procesach technologicznych, którym tarcza ta (w znakach drogowych składanych - segmenty tarczy) była poddana, muszą być usunięte.

Tarcze znaków drogowych składanych mogą być wykonane z modułowych kształtowników aluminiowych lub odpowiednio ukształtowanych segmentów stalowych. Dopuszcza się stosowanie modułowych kształtowników z tworzyw syntetycznych lub sklejki wodoodpornej, pod warunkiem uzyskania odpowiedniej aprobaty technicznej. Szczeliny między sąsiednimi segmentami znaku składanego nie mogą być większe od 0,8 mm.

2.6. Znaki odblaskowe

2.6.1. Wymagania dotyczące powierzchni odblaskowej

Znaki drogowe odblaskowe wykonuje się z zasady przez oklejenie tarczy znaku materiałem odblaskowym.

Właściwości folii odblaskowej (odbijającej powrotnie) powinny spełniać wymagania określone w aprobacie technicznej.

2.6.2. Wymagania jakościowe znaku odblaskowego

Folie odblaskowe użyte do wykonania lica znaku powinny wykazywać pełne związanie z tarczą znaku przez cały okres wymaganej trwałości znaku. Niedopuszczalne są lokalne niedoklejenia, odklejania, złuszczenia lub odstawanie folii na krawędziach tarczy znaku oraz na jego powierzchni.

Sposób połączenia folii z powierzchnią tarczy znaku powinien uniemożliwiać jej odłączenie od tarczy bez jej zniszczenia.

Przy malowaniu lub klejeniu symboli lub obrzeży znaków na folii odblaskowej, technologia malowania lub klejenia oraz stosowane w tym celu materiały powinny być uzgodnione z producentem folii.

Okres trwałości znaku wykonanego przy użyciu folii odblaskowych powinien wynosić od 7 do 10 lat, w zależności od rodzaju materiału.

Powierzchnia lica znaku powinna być równa i gładka, nie mogą na niej występować lokalne nierówności i pofałdowania. Niedopuszczalne jest występowanie jakichkolwiek ognisk korozji, zarówno na powierzchni jak i na obrzeżach tarczy znaku.

Dokładność rysunku znaku powinna być taka, aby wady konturów znaku, które mogą powstać przy nanoszeniu farby na odblaskową powierzchnię znaku, nie były większe niż:

- 2 mm dla znaków małych i średnich,
- 3 mm dla znaków dużych i wielkich.

Powstałe zacieki przy nanoszeniu farby na odblaskową część znaku nie powinny być większe w każdym kierunku niż:

- 2 mm dla znaków małych i średnich,
- 3 mm dla znaków dużych i wielkich.

W znakach nowych na każdym z fragmentów powierzchni znaku o wymiarach 4 x 4 cm nie może występować więcej niż 0,7 lokalnych usterek (załamania, pęcherzyki) o wymiarach nie większych niż 1 mm w każdym kierunku. Niedopuszczalne jest występowanie jakichkolwiek zarysowań powierzchni znaku.

W znakach użytkowanych na każdym z fragmentów powierzchni znaku o wymiarach 4 x 4 cm dopuszcza się do 2 usterek jak wyżej, o wymiarach nie większych niż 1 mm w każdym kierunku. Na powierzchni tej dopuszcza się do 3 zarysowań o szerokości nie większej niż 0,8 mm i całkowitej długości nie większej niż 10 cm. Na całkowitej długości znaku dopuszcza się nie więcej niż 5 rys szerokości nie większej niż 0,8 mm i długości przekraczającej 10 cm - pod warunkiem, że zarysowania te nie zniekształcają treści znaku.

W znakach użytkowanych dopuszcza się również lokalne uszkodzenie folii o powierzchni nie przekraczającej 6 mm² każde - w liczbie nie większej niż pięć na powierzchni znaku małego lub średniego, oraz o powierzchni nie przekraczającej 8 mm² każde - w liczbie nie większej niż 8 na każdym z fragmentów powierzchni znaku dużego lub wielkiego (włączając znaki informacyjne) o wymiarach 1200 x 1200 mm.

Uszkodzenia folii nie mogą zniekształcać treści znaku - w przypadku występowania takiego zniekształcenia znak musi być bezzwłocznie wymieniony.

W znakach nowych niedopuszczalne jest występowanie jakichkolwiek rys, sięgających przez warstwę folii do powierzchni tarczy znaku. W znakach użytkowanych istnienie takich rys jest dopuszczalne pod warunkiem, że występujące w ich otoczeniu ogniska korozyjne nie przekroczą wielkości określonych poniżej.

W znakach użytkowanych dopuszczalne jest występowanie po wymaganym okresie gwarancyjnym, co najwyżej dwóch lokalnych ognisk korozji o wymiarach nie przekraczających 2,0 mm w każdym kierunku na powierzchni każdego z fragmentów znaku o wymiarach 4 x 4 cm. W znakach nowych oraz w znakach znajdujących się w okresie wymaganej gwarancji żadna korozja tarczy znaku nie może występować.

Wymagana jest taka wytrzymałość połączenia folii odblaskowej z tarczą znaku, by po zgięciu tarczy o 90° przy promieniu łuku zgięcia do 10 mm w żadnym miejscu nie uległo ono zniszczeniu.

Tylna strona tarczy znaków odblaskowych musi być zabezpieczona matową farbą nieodblaskową barwy ciemnoszarej (szarej naturalnej) o współczynniku luminancji 0,08 do 0,10 - według wzorca stanowiącego załącznik do „Instrukcji o znakach drogowych pionowych” [28]. Grubość powłoki farby nie może być mniejsza od 20 µm. Gdy tarcza znaku jest wykonana z aluminium lub ze stali cynkowanej ogniowo i cynkowanie to jest wykonywane po ukształtowaniu tarczy - jej krawędzie mogą pozostać niezabezpieczone farbą ochronną.

2.7. Znaki nieodblaskowe

2.7.1. Wymagania dotyczące powierzchni i barwy znaku nieodblaskowego

Znaki nieodblaskowe (znaki nieodblaskowe zwykłe) mogą być wykonane jako malowane lub oklejane folią, z materiałów nie wykazujących odbicia powrotnego (współdrożnego). Nie dopuszcza się używania na znaki drogowe nieodblaskowe (zwykłe) materiałów fluorescencyjnych.

2.7.2. Warunki podstawowe dla farb i folii nieodblaskowych

Folie i farby użyte do wykonania znaku muszą wykazywać pełne związanie z podłożem (powierzchnią tarczy znaku) przez cały czas wymaganej trwałości znaku. Niedopuszczalne są w szczególności lokalne niedoklejenia, odklejenia, pęcherze, złuszczenia lub odstawanie farby lub folii na krawędziach lica znaku oraz na jego powierzchni.

2.7.3. Warunki dodatkowe dla farb nieodblaskowych

Powierzchnia farby na licu znaku nowego musi być jednolita - bez lokalnych szczelin lub pęknięć. Niedopuszczalne są lokalne nierówności farby oraz cząstki mechaniczne zatopione w warstwie farby.

Grubość farby lica znaku nie może być mniejsza od 50 μm . Grubość farby na tylnej stronie znaku nie może być mniejsza od 20 μm .

2.7.4. Warunki dodatkowe dla folii nieodblaskowych

Sposób połączenia folii z powierzchnią tarczy znaku powinien uniemożliwiać jej odklejenie od podłoża bez jej zniszczenia.

Krawędzie folii na obrzeżach tarczy znaku, jak również krawędzie folii, symboli, napisów, obramowań itp. muszą być tak wykonane i zabezpieczone, by zapewniona była integralność znaku przez pełen okres jego trwałości.

2.7.5. Wymagania jakościowe dla znaków malowanych

Powierzchnia lica znaków drogowych malowanych musi być równa i gładka; niedopuszczalne jest występowanie na nim jakichkolwiek fragmentów nie pokrytych farbą. Struktura powierzchniowa warstwy farby nie może sprzyjać osadzaniu na niej zanieczyszczeń lub cząstek kurzu.

W znakach nowych na każdym z fragmentów powierzchni znaku o wymiarach 4 x 4 cm nie może występować więcej niż jedna lokalna usterka w postaci zarysowań o szerokości nie większej od 0,8 mm i długości nie większej niż 8 mm. Niedopuszczalne jest występowanie jakichkolwiek innych usterek, w tym pęcherzyków, rozległych zarysowań, wyczuwalnych nierówności farby - na powierzchni tarczy znaku. Niedopuszczalne jest występowanie jakichkolwiek ognisk korozji na licu znaku lub na tylnej stronie tarczy znaku.

W znakach użytkowanych w okresie wymaganej trwałości znaku na każdym z fragmentów powierzchni znaku o wymiarach 4 x 4 cm dopuszcza się do trzech usterek o charakterze wskazanym wyżej oraz do jednej powierzchniowej usterki lokalnej (pęcherzyki itp.) o wymiarach nie większych od 2 mm. Na całkowitej powierzchni znaku dopuszcza się nie więcej niż 8 zarysowań szerokości nie większej niż 0,5 mm i długości nie przekraczającej 8 cm, jeżeli ich głębokość nie sięga do podłoża lub nie więcej niż 5 zarysowań o długości przekraczającej 10 mm, lecz nie większej od 10 cm, jeżeli ich głębokość sięga do podłoża oraz do pięciu ognisk korozji o wymiarach nie przekraczających 4 mm w każdym kierunku w znakach małych i średnich lub 6 mm w znakach dużych i wielkich - pod warunkiem, że te zarysowania lub ogniska korozji nie zniekształcają treści znaku.

Wady w postaci nierówności konturów rysunku znaku, które mogą powstać przy nanoszeniu farby na lico znaku, nie mogą przekraczać 1 mm dla znaków małych i średnich oraz 2 mm dla znaków dużych i wielkich.

Niedopuszczalne jest występowanie zacieków o wymiarach większych niż 2 mm w znakach małych i średnich oraz 3 mm w znakach dużych i wielkich w każdym kierunku.

2.7.6. Wymagania jakościowe dla znaków oklejanych

Powierzchnia tarczy znaku oklejonego musi być równa i gładka; nie mogą na niej występować lokalne nierówności i pofałdowania.

W znakach nowych na każdym z fragmentów powierzchni znaku o wymiarach 4 x 4 cm nie może występować więcej niż 0,7 lokalnych usterek (niewielkie zarysowania o długości nie większej niż 8 mm itp.) o wymiarach nie większych niż 1 mm w każdym kierunku. Niedopuszczalne jest występowanie jakichkolwiek rozległych zarysowań oraz pojedynczych rys dłuższych od 8 mm na powierzchni znaku.

W znakach użytkowanych w okresie wymaganej trwałości znaku na każdym z fragmentów powierzchni znaku o wymiarach 4 x 4 cm dopuszcza się do 2 lokalnych usterek jak wyżej, o wymiarach nie większych od 2 mm w każdym kierunku. Na każdym z tych fragmentów dopuszcza się do 3 zarysowań o szerokości nie większej niż 0,8 mm i całkowitej długości nie większej niż 10 cm. Na całkowitej powierzchni znaku dopuszcza się nie więcej niż 5 zarysowań szerokości nie większej niż 0,8 mm i długości przekraczającej 10 cm lecz nie większej od 20 cm - pod warunkiem, że zarysowania te nie zniekształcają treści znaku.

W znakach użytkowanych w okresie wymaganej trwałości dopuszcza się również lokalne odklejenia folii o powierzchni nie przekraczającej 8 mm² każde - w liczbie nie większej niż pięć na powierzchni znaku małego lub średniego, oraz o powierzchni nie przekraczającej 10 mm² każde w liczbie nie większej niż 8 na każdym z fragmentów powierzchni znaku dużego

lub wielkiego (włączając znaki informacyjne) o wymiarach 1200 x 1200 mm lub na całkowitej powierzchni znaku, jeżeli powierzchnia ta jest mniejsza od 1,44 m².

Zarysowania i oderwania folii nie mogą zniekształcać treści znaku - w przypadku występowania takiego zniekształcenia znak musi być bezzwłocznie wymieniony.

W znakach nowych niedopuszczalne jest występowanie jakichkolwiek zarysowań, sięgających przez warstwę folii do powierzchni tarczy znaku. W znakach użytkowanych istnienie takich rys jest dopuszczalne pod warunkiem, że występujące w ich otoczeniu ogniska korozyjne nie przekroczą wielkości określonych w dalszym ciągu.

Zachowana musi być co najmniej identyczna dokładność rysunku znaku, jak dla znaków malowanych (pkt 2.7.5).

W znakach nowych folia nie może wykazywać żadnych znamion odklejeń, rozwarstwień, zanieczyszczeń itp. między poszczególnymi warstwami folii lub licem i tarczą znaku. Niedopuszczalne jest występowanie jakichkolwiek ognisk korozji zarówno na powierzchni jak i na obrzeżach tarczy znaku.

W znakach użytkowanych dopuszczalne jest występowanie po okresie wymaganej gwarancji co najwyżej dwóch lokalnych ognisk korozji o wymiarach nie przekraczających 2,0 mm w każdym kierunku na powierzchni każdego fragmentu znaku o wymiarach 4 x 4 cm.

W znakach nowych oraz w znakach znajdujących się w okresie wymaganej gwarancji nie może występować żadna korozja tarczy znaku.

Wymagana jest taka wytrzymałość połączenia folii z tarczą znaku, by po zgięciu tarczy o 90° przy promieniu łuku zgięcia do 15 mm w żadnym miejscu nie uległo ono zniszczeniu.

Zabronione jest stosowanie folii, które mogą być bez całkowitego zniszczenia odklejone od tarczy znaku lub od innej folii, na której zostały naklejone.

2.7.7. Tylna strona znaków nieodblaskowych

Tylna strona tarczy znaków musi być zabezpieczona matową farbą nieodblaskową barwy ciemno-szarej (szarej neutralnej) o współczynniku luminancji 0,08 do 0,10 - według wzorca stanowiącego załącznik do „Instrukcji o znakach drogowych pionowych” [28]. Grubość powłoki farby nie może być mniejsza od 20 µm. Gdy tarcza znaku jest wykonana z aluminium lub ze stali cynkowanej ogniowo i cynkowanie to jest wykonywane po ukształtowaniu tarczy - jej krawędzie mogą pozostać niezabezpieczone farbą ochronną. W przypadkach wycinania tarczy znaku z blachy stalowej cynkowanej powierzchniowo - krawędzie tarczy należy zabezpieczyć odpowiednią powłoką przeciwkorozyjną.

2.8. Znaki prześwielane

2.8.1. Wymagania ogólne dotyczące znaków prześwielanych

Znaki drogowe prześwielane wykonuje się jako urządzenia, których integralnym składnikiem jest oprawa oświetleniowa wbudowana w znak - osłonięta licem znaku z materiału przepuszczającego światło.

Oprawa oświetleniowa wbudowana w znak musi być oznaczona znakiem bezpieczeństwa „B” wydanym przez uprawnioną jednostkę.

Znak drogowy prześwielany musi mieć umieszczone w sposób trwały oznaczenia przewidziane na tabliczce znamionowej według ustalenia punktu 5, a ponadto oznaczenie oprawy: a) napięcia znamionowego zasilania, b) rodzaju prądu, c) liczby typu i mocy znamionowej źródeł światła, d) symbolu klasy ochronności elektrycznej oprawy wbudowanej w znak, e) symbolu IP stopnia ochrony odporności na wnikanie wilgoci i ciał obcych.

Równość i gładkość powierzchni znaku i dokładność rysunku znaku dla znaków prześwielanych należy przyjmować jak dla znaków nieodblaskowych (pkt 2.7).

2.8.2. Lico znaku prześwielanego

Lico znaku powinno być tak wykonane, aby nie występowały niedokładności w postaci pęcherzy, pęknięć itp. Niedopuszczalne są lokalne nierówności oraz cząstki mechaniczne zatopione w warstwie prześwielanej.

2.9. Znaki oświetlane

2.9.1. Wymagania ogólne dotyczące znaków oświetlanych

Znaki drogowe oświetlane wykonuje się jak znaki nieodblaskowe. Ze znakiem sprzężona jest w sposób sztywny oprawa oświetleniowa, oświetlająca w nocy lico znaku. Oprawa umieszczona jest na zewnątrz znaku.

Jeśli dokumentacja projektowa lub SST przewiduje wykonanie znaku z materiałów odblaskowych, znak musi spełniać dodatkowo wymagania określone w punkcie 2.6.

Oprawa oświetleniowa znaku musi być oznaczona znakiem bezpieczeństwa „B” wydanym przez uprawnioną jednostkę.

Oznaczenia na tabliczce znamionowej oprawy muszą spełniać wymagania określone w punkcie 2.8.1.

2.9.2. Rodzaj powierzchni znaku

Wymagania dotyczące powierzchni znaku ustala się jak dla znaków nieodblaskowych (pkt 2.7), a w przypadku wykonania znaku z materiałów odblaskowych - jak dla znaków odblaskowych (pkt 2.6).

Warunki wykonania lica znaku ustala się odpowiednio jak dla znaków nieodblaskowych (pkt 2.7).

2.10. Znaki emaliowane

Znaki drogowe emaliowane mogą być stosowane pod warunkiem uzyskania aprobaty technicznej. Trwałość znaku emaliowanego, w tym również trwałość jego barwy nie może być mniejsza od 15 lat.

2.11. Materiały do montażu znaków

Wszystkie ocynkowane łączniki metalowe przewidywane do mocowania między sobą elementów konstrukcji wsporczych znaków jak śruby, listwy, wkręty, nakrętki itp. powinny być czyste, gładkie, bez pęknięć, naderwań, rozwarstwień i wypukłych karbów.

Łączniki mogą być dostarczane w pudełkach tekturowych, pojemnikach blaszanych lub paletach, w zależności od ich wielkości.

2.12. Przechowywanie i składowanie materiałów

Cement stosowany do wykonania fundamentów dla pionowych znaków drogowych powinien być przechowywany zgodnie z BN-88/6731-08 [27].

Kruszywo do betonu należy przechowywać w warunkach zabezpieczających je przed zanieczyszczeniem oraz zmieszaniem z kruszywami innych klas.

Prefabrykaty betonowe powinny być składowane na wyrównanym, utwardzonym i odwodnionym podłożu. Prefabrykaty należy układać na podkładach z zachowaniem prześwitu minimum 10 cm między podłożem a prefabrykatem.

Znaki powinny być przechowywane w pomieszczeniach suchych, z dala od materiałów działających korodująco i w warunkach zabezpieczających przed uszkodzeniami.

3. SPRZĘT

3.1. Ogólne wymagania dotyczące sprzętu

Ogólne wymagania dotyczące sprzętu podano w SST D-M-00.00.00 „Wymagania ogólne” pkt 3.

3.2. Sprzęt do wykonania oznakowania pionowego

Wykonawca przystępujący do wykonania oznakowania pionowego powinien wykazać się możliwością korzystania z następującego sprzętu:

- koparek kołowych, np. 0,15 m³ lub koparek gąsienicowych, np. 0,25 m³,
- żurawi samochodowych o udźwigu do 4 t,
- ewentualnie wiertnic do wykonywania dołów pod słupki w gruncie spoistym,
- betoniarek przewoźnych do wykonywania fundamentów betonowych „na mokro”,
- środków transportowych do przewozu materiałów,
- przewoźnych zbiorników na wodę,
- sprzętu spawalniczego, itp.

4. TRANSPORT

4.1. Ogólne wymagania dotyczące transportu

Ogólne wymagania dotyczące transportu podano w SST D-M-00.00.00 „Wymagania ogólne” pkt 4.

4.2. Transport materiałów do pionowego oznakowania dróg

Transport cementu powinien odbywać się zgodnie z BN-88/6731-08 [27].

Transport kruszywa powinien odbywać się zgodnie z PN-B-06712 [3].

Prefabrykaty betonowe - do zamocowania konstrukcji wsporczych znaków, powinny być przewożone środkami transportowymi w warunkach zabezpieczających je przed uszkodzeniami. Rozmieszczenie prefabrykatów na środkach transportu powinno być symetryczne.

Transport znaków, konstrukcji wsporczych i sprzętu (uchwyty, śruby, nakrętki itp.) powinien się odbywać środkami transportowymi w sposób uniemożliwiający ich przesuwanie się w czasie transportu i uszkodzanie.

5. WYKONANIE ROBÓT

5.1. Ogólne zasady wykonywania robót

Ogólne zasady wykonywania robót podano w SST D-M-00.00.00 „Wymagania ogólne” pkt 5.

5.2. Roboty przygotowawcze

Przed przystąpieniem do robót należy wyznaczyć:

- lokalizację znaku, tj. jego pikietaż oraz odległość od krawędzi jezdni, krawędzi pobocza umocnionego lub pasa awaryjnego postoju,
- wysokość zamocowania znaku na konstrukcji wsporczej.
Punkty stabilizujące miejsca ustawienia znaków należy zabezpieczyć w taki sposób, aby w czasie trwania i odbioru robót istniała możliwość sprawdzenia lokalizacji znaków.

Lokalizacja i wysokość zamocowania znaku powinny być zgodne z dokumentacją projektową.

5.3. Wykonanie wykopów i fundamentów dla konstrukcji wsporczych znaków

Sposób wykonania wykopu pod fundament znaku pionowego powinien być dostosowany do głębokości wykopu, rodzaju gruntu i posiadanego sprzętu. Wymiary wykopu powinny być zgodne z dokumentacją projektową lub wskazaniem Inżyniera.

Wykopy fundamentowe powinny być wykonane w takim okresie, aby po ich zakończeniu można było przystąpić natychmiast do wykonania w nich robót fundamentowych.

5.3.1. Prefabrykaty betonowe

Dno wykopu przed ułożeniem prefabrykatu należy wyrównać i zagęścić. Wolne przestrzenie między ścianami gruntu i prefabrykatem należy wypełnić materiałem kamiennym, np. kłincem i dokładnie zagęścić ubijakami ręcznymi.

Jeżeli znak jest zlokalizowany na poboczu drogi, to górna powierzchnia prefabrykatu powinna być równa z powierzchnią pobocza lub być wyniesiona nad tę powierzchnię nie więcej niż 0,03 m.

5.3.2. Fundamenty z betonu i betonu zbrojonego

Wykopy pod fundamenty konstrukcji wsporczych dla zamocowania znaków wielkowymiarowych (znak kierunku i miejscowości), wykonywane z betonu „na mokro” lub z betonu zbrojonego należy wykonać zgodnie z PN-S-02205 [24].

Posadowienie fundamentów w wykopach otwartych bądź rozpartych należy wykonywać zgodnie z dokumentacją projektową, SST lub wskazaniem Inżyniera. Wykopy należy zabezpieczyć przed napływem wód opadowych przez wyprofilowanie terenu ze spadkiem umożliwiającym łatwy odpływ wody poza teren przylegający do wykopu. Dno wykopu powinno być wyrównane z dokładnością ± 2 cm.

Przy naruszonej strukturze gruntu rodzimego, grunt należy usunąć i miejsce wypełnić do spodu fundamentu betonem klasy B 15. Płaszczyzny boczne fundamentów stykające się z gruntem należy zabezpieczyć izolacją, np. emulsją kationową. Po wykonaniu fundamentu wykop należy zasypać warstwami grubości 20 cm z dokładnym zagęszczeniem gruntu.

5.4. Tolerancje ustawienia znaku pionowego

Konstrukcje wsporcze znaków - słupki, słupy, wysięgniki, konstrukcje dla tablic wielkowymiarowych, powinny być wykonane zgodnie z dokumentacją pionową i SST.

Dopuszczalne tolerancje ustawienia znaku:

- odchyłka od pionu, nie więcej niż ± 1 %,
- odchyłka w wysokości umieszczenia znaku, nie więcej niż ± 2 cm,

- odchyłka w odległości ustawienia znaku od krawędzi jezdni utwardzonego pobocza lub pasa awaryjnego postoju, nie więcej niż ± 5 cm, przy zachowaniu minimalnej odległości umieszczenia znaku zgodnie z Instrukcją o znakach drogowych pionowych [28].

5.5. Wykonanie spawanych złączy elementów metalowych

Złącza spawane elementów metalowych powinny odpowiadać wymaganiom PN-M-69011 [20].

Wytrzymałość zmęczeniowa spoin powinna wynosić od 19 do 32 MPa. Odchyłki wymiarów spoin nie powinny przekraczać $\pm 0,5$ mm dla spoiny grubości do 6 mm i $\pm 1,0$ mm dla spoiny o grubości powyżej 6 mm.

Odstęp w złączach zakładkowych i nakładkowych, pomiędzy przylegającymi do siebie płaszczyznami nie powinien być większy niż 1 mm.

Złącza spawane nie powinny mieć wad większych niż podane w tablicy 5. Inżynier może dopuścić wady większe niż podane w tablicy jeśli uzna, że nie mają one zasadniczego wpływu na cechy eksploatacyjne znaku pionowego.

Tablica 5. Dopuszczalne wymiary wad w złączach spawanych, wg PN-M-69775 [23]

Rodzaj wady	Dopuszczalny wymiar wady, mm
Brak przetopu	2,0
Podtopienie lica spoiny	1,5
Porowatość spoiny	3,0
Krater w spoinie	1,5
Wklęśnięcie lica spoiny	1,5
Uszkodzenie mechaniczne spoiny	1,0
Różnica wysokości sąsiednich wgłębień i wypukłości lica spoiny	3,0

5.6. Konstrukcje wsporcze

5.6.1. Zabezpieczenie konstrukcji wsporczej przed najechaniem

Konstrukcje wsporcze znaków drogowych bramowych lub wysięgnikowych jedno lub dwustronnych, jak również konstrukcje wsporcze znaków tablicowych bocznych o powierzchni większej od 4,5 m², gdy występuje możliwość bezpośredniego najechania na nie przez pojazd - muszą być zabezpieczone odpowiednio umieszczonymi barierami ochronnymi lub innego rodzaju urządzeniami ochronnymi lub przeciwdestrukcyjnymi, zgodnie z dokumentacją projektową, SST lub wskazaniami Inżyniera. Podobne zabezpieczenie należy stosować w przypadku innych konstrukcji wsporczych, gdy najechanie na nie w większym stopniu zagraża bezpieczeństwu użytkowników pojazdów, niż najechanie pojazdu na barierę, jeśli przewiduje to dokumentacja projektowa, SST lub Inżynier.

5.6.2. Łatwo zrywalne złącza konstrukcji wsporczej

W przypadku konstrukcji wsporczych, nie osłoniętych barierami ochronnymi - zaleca się stosowanie łatwo zrywalnych lub łatwo rozłączalnych przekrojów, złączy lub przegubów o odpowiednio bezpiecznej konstrukcji, umieszczonych na wysokości od 0,15 do 0,20 m nad powierzchnią terenu.

W szczególności - zaleca się stosowanie takich przekrojów, złączy lub przegubów w konstrukcjach wsporczych nie osłoniętych barierami ochronnymi, które znajdują się na obszarach zwiększonego zagrożenia kolizyjnego (ostrza rozgałęzień dróg łącznikowych, zewnętrzna strona luków drogi itp.).

Łatwo zrywalne lub łatwo rozłączalne złącza, przekroje lub przeguby powinny być tak skonstruowane i umieszczone, by znak wraz z konstrukcją wsporczą po zerwaniu nie przewracał się na jezdnię. Wysokość części konstrukcji wsporczej, pozostałej po odłączeniu górnej jej części od fundamentu, nie może być większa od 0,25 m.

5.6.3. Zapobieganie zagrożeniu użytkowników drogi i terenu przyległego - przez konstrukcję wsporczą

Konstrukcja wsporcza znaku musi być wykonana w sposób ograniczający zagrożenie użytkowników pojazdów samochodowych oraz innych użytkowników drogi i terenu do niej przyległego przy najechaniu przez pojazd na znak.

Konstrukcja wsporcza znaku musi zapewnić możliwość łatwej naprawy po najechaniu przez pojazdy lub innego rodzaju uszkodzenia znaku.

5.6.4. Tablicowe znaki drogowe na dwóch słupach lub podporach

Przy stosowaniu tablicowych znaków drogowych (drogowskazów tablicowych, tablic przeddrogowskazowych, tablic szlaku drogowego, tablic objazdów itp.) umieszczanych na dwóch słupach lub podporach - odległość między tymi słupami lub podporami, mierzona prostopadle do przewidywanego kierunku najechania przez pojazd, nie może być mniejsza od 1,75 m. Przy stosowaniu większej liczby słupów niż dwa - odległość między nimi może być mniejsza.

5.6.5. Poziom górnej powierzchni fundamentu

Przy zamocowaniu konstrukcji wsporczej znaku w fundamencie betonowym lub innym podobnym - pożądane jest, by górna część fundamentu pokrywała się z powierzchnią pobocza, pasa dzielącego itp. lub była nad tę powierzchnię wyniesiona nie więcej niż 0,03 m. W przypadku konstrukcji wsporczych, znajdujących się poza koroną drogi, górna część fundamentu powinna być wyniesiona nad powierzchnię terenu nie więcej niż 0,15 m.

5.6.6. Barwa konstrukcji wsporczej

Konstrukcje wsporcze znaków drogowych pionowych muszą mieć barwę szarą neutralną z tym, że dopuszcza się barwę naturalną pokryć cynkowanych. Zabrania się stosowania pokryć konstrukcji wsporczych o jaskrawej barwie - z wyjątkiem przypadków, gdy jest to wymagane odrębnymi przepisami, wytycznymi lub warunkami technicznymi.

5.7. Połączenie tarczy znaku z konstrukcją wsporczą

Tarcza znaku musi być zamocowana do konstrukcji wsporczej w sposób uniemożliwiający jej przesunięcie lub obrót.

Materiał i sposób wykonania połączenia tarczy znaku z konstrukcją wsporczą musi umożliwiać, przy użyciu odpowiednich narzędzi, odłączenie tarczy znaku od tej konstrukcji przez cały okres użytkowania znaku.

Na drogach i obszarach, na których występują częste przypadki dewastacji znaków, zaleca się stosowanie elementów złącznych o konstrukcji uniemożliwiającej lub znacznie utrudniającej ich rozłączenie przez osoby niepowołane.

Tarcza znaku składanego musi wykazywać pełną integralność podczas najechania przez pojazd w każdych warunkach kolizji. W szczególności - żaden z segmentów lub elementów tarczy nie może się od niej odłączać w sposób powodujący narażenie kogokolwiek na niebezpieczeństwo lub szkodę.

Nie dopuszcza się zamocowania znaku do konstrukcji wsporczej w sposób wymagający bezpośredniego przeprowadzenia śrub mocujących przez lico znaku.

5.8. Trwałość wykonania znaku pionowego

Znak drogowy pionowy musi być wykonany w sposób trwały, zapewniający pełną czytelność przedstawionego na nim symbolu lub napisu w całym okresie jego użytkowania, przy czym wpływy zewnętrzne działające na znak, nie mogą powodować zniekształcenia treści znaku.

5.9. Urządzenia elektryczne na konstrukcji wsporczej

Przy umieszczaniu na konstrukcji wsporczej znaku drogowego jakichkolwiek urządzeń elektrycznych - obowiązują zasady oznaczania i zabezpieczania tych urządzeń, określone w odpowiednich przepisach i zaleceniach dotyczących urządzeń elektroenergetycznych.

5.10. Źródło światła znaku prześwietlanego i znaku oświetlanego

Źródło światła należy wykonać zgodnie z ustaleniami dokumentacji projektowej, SST lub wskazaniem Inżyniera, jako:

- lampy fluorescencyjne barwy dziennej lub chłodno białej,
- wysokoprężne lampy rtęciowe o poprawionym współczynniku oddawania barw,
- lampy metalo-halogenowe.

5.11. Warunki dla oprawy oświetleniowej znaku prześwietlanego

Oprawa wbudowana w znak powinna spełniać wymagania PN-E-06314 [7] z następującymi uzupełnieniami i zmianami:

- sposób połączeń lica znaku z tarczą znaku w formie komory, w którą wbudowana jest oprawa, powinien zastąpić stopień IP-53 ochrony od wpływu czynników zewnętrznych,
- komora statecznika powinna zapewnić co najmniej stopień ochrony IP-23,
- sprawność świetlna układu nie powinna być mniejsza niż 0,4,

- karta katalogowa może nie zawierać krzywych rozsyłu światłości, wykresów sprawności i izolaks,
- w oznaczeniu musi być podany rok produkcji.

5.12. Warunki dla oprawy oświetleniowej znaku oświetlanego

Oprawa oświetlająca znak powinna spełniać wymagania PN-E-06314 [7] z następującymi uzupełnieniami i zmianami:

- oprawa powinna być zbudowana jako zamknięta, o stopniu ochrony IP-53 dla komory lampowej i co najmniej IP-23 dla komory statecznika,
- dla opraw zawieszanych na wysokości poniżej 2,5 m klosz oprawy powinien być wykonany z materiałów odpornych na uszkodzenia mechaniczne,
- karta katalogowa oprawy może nie zawierać wykresu światłości i wykresu sprawności,
- w oznaczeniu oprawy musi być podany rok produkcji.

Oprawa oświetleniowa stanowiąca integralną część znaku oświetlanego umieszczana jest przed licem znaku i musi być sztywno i trwale związana z tarczą znaku.

5.13. Tabliczka znamionowa znaku

Każdy wykonany znak drogowy oraz każda konstrukcja wsporcza musi mieć tabliczkę znamionową z:

- nazwą, marką fabryczną lub innym oznaczeniem umożliwiającym identyfikację wytwórcy lub dostawcy,
- datą produkcji,
- oznaczeniem dotyczącym materiału lica znaku,
- datą ustawienia znaku.

Zaleca się, aby tabliczka znamionowa konstrukcji wsporczych zawierała również miesiąc i rok wymaganego przeglądu technicznego.

Napisy na tabliczce znamionowej muszą być wykonane w sposób trwały i wyraźny, czytelny w normalnych warunkach przez cały okres użytkowania znaku.

6. KONTROLA JAKOŚCI ROBÓT

6.1. Ogólne zasady kontroli jakości robót

Ogólne zasady kontroli jakości robót podano w SST D-M-00.00.00 „Wymagania ogólne” pkt 6.

6.2. Badania materiałów do wykonania fundamentów betonowych

Wykonawca powinien przeprowadzić badania materiałów do wykonania fundamentów betonowych „na mokro”. Uwzględniając nieskomplikowany charakter robót fundamentowych, na wniosek Wykonawcy, Inżynier może zwolnić go z potrzeby wykonania badań materiałów dla tych robót.

6.3. Badania w czasie wykonywania robót

6.3.1. Badania materiałów w czasie wykonywania robót

Wszystkie materiały dostarczone na budowę z aprobatą techniczną lub z deklaracją zgodności wydaną przez producenta powinny być sprawdzone w zakresie powierzchni wyrobu i jego wymiarów.

Częstotliwość badań i ocena ich wyników powinna być zgodna z ustaleniami tablicy 6.

Tablica 6. Częstotliwość badań przy sprawdzeniu powierzchni i wymiarów wyrobów dostarczonych przez producentów

Lp.	Rodzaj badania	Liczba badań	Opis badań	Ocena wyników badań
1	Sprawdzenie powierzchni	od 5 do 10 badań z wybranych losowo elementów w każdej dostarczonej partii wyrobów	Powierzchnię zbadać nieuzbrojonym okiem. Do ew. sprawdzenia głębokości wad użyć dostępnych narzędzi (np. liniałów z czujnikiem, suwmiarek, mikrometrów itp.)	Wyniki badań powinny być zgodne z wymaganiami punktu 2
2	Sprawdzenie wymiarów	liczącej do 1000 elementów	Przeprowadzić uniwersalnymi przyrządami pomiarowymi lub sprawdzianami (np. liniałami, przymiarami itp.)	

W przypadkach budzących wątpliwości można zlecić uprawnionej jednostce zbadanie właściwości dostarczonych wyrobów i materiałów w zakresie wymagań podanych w punkcie 2.

6.3.2. Kontrola w czasie wykonywania robót

W czasie wykonywania robót należy sprawdzać:

- zgodność wykonania znaków pionowych z dokumentacją projektową (lokalizacja, wymiary, wysokość zamocowania znaków),

- zachowanie dopuszczalnych odchyłek wymiarów, zgodnie z punktem 2 i 5,
- prawidłowość wykonania wykopów pod konstrukcje wsporcze, zgodnie z punktem 5.3,
- poprawność wykonania fundamentów pod słupki zgodnie z punktem 5.3,
- poprawność ustawienia słupków i konstrukcji wsporczych, zgodnie z punktem 5.4.

W przypadku wykonania spawanych złączy elementów konstrukcji wsporczych:

- przed oględzinami, spoinę i przylegające do niej elementy łączone (od 10 do 20 mm z każdej strony) należy dokładnie oczyścić z zanieczyszczeń utrudniających prowadzenie obserwacji i pomiarów,
- oględziny złączy należy przeprowadzić wizualnie z ewentualnym użyciem lupy o powiększeniu od 2 do 4 razy; do pomiarów spoin powinny być stosowane wzorniki, przymiary oraz uniwersalne spoinomierze,
- w przypadkach wątpliwych można zlecić uprawnionej jednostce zbadanie wytrzymałości zmęczeniowej spoin, zgodnie z PN-M-06515 [18],
- złącza o wadach większych niż dopuszczalne, określone w punkcie 5.5, powinny być naprawione powtórny spawaniem.

7. OBMIAR ROBÓT

7.1. Ogólne zasady obmiaru robót

Ogólne zasady obmiaru robót podano w SST D-M-00.00.00 „Wymagania ogólne” pkt 7.

7.2. Jednostka obmiarowa

Jednostkami obmiarowymi są:

- a) szt. (sztuka), dla znaków konwencjonalnych oraz konstrukcji wsporczych,
- b) m² (metr kwadratowy) powierzchni tablic dla znaków pozostałych.

8. ODBIÓR ROBÓT

8.1. Ogólne zasady odbioru robót

Ogólne zasady odbioru robót podano w SST D-M-00.00.00 „Wymagania ogólne” pkt 8.

Roboty uznaje się za wykonane zgodnie z dokumentacją projektową, SST i wymaganiami Inżyniera, jeżeli wszystkie pomiary i badania z zachowaniem tolerancji wg pkt 6, dały wyniki pozytywne.

8.2. Odbiór ostateczny

Odbiór robót oznakowania pionowego dokonywany jest na zasadzie odbioru ostatecznego.

Odbiór ostateczny powinien być dokonany po całkowitym zakończeniu robót, na podstawie wyników pomiarów i badań jakościowych określonych w punktach 2 i 5.

8.3. Odbiór pogwarancyjny

Odbioru pogwarancyjnego należy dokonać po upływie okresu gwarancyjnego, ustalonego w SST.

9. PODSTAWA PŁATNOŚCI

9.1. Ogólne ustalenia dotyczące podstawy płatności

Ogólne ustalenia dotyczące podstawy płatności podano w SST D-M-00.00.00 „Wymagania ogólne” pkt 9.

9.2. Cena jednostki obmiarowej

Cena wykonania jednostki obmiarowej oznakowania pionowego obejmuje:

- prace pomiarowe i roboty przygotowawcze,
- wykonanie fundamentów
- dostarczenie i ustawienie konstrukcji wsporczych,
- zamocowanie tarcz znaków drogowych,
- przeprowadzenie pomiarów i badań wymaganych w specyfikacji technicznej.

10. PRZEPISY ZWIĄZANE

10.1. Normy

1. PN-B-06250 Beton zwykły
2. PN-B-06251 Roboty betonowe i żelbetowe. Wymagania techniczne
3. PN-B-06712 Kruszywa mineralne do betonu zwykłego
4. PN-B-19701 Cement. Cement powszechnego użytku. Skład, wymagania i ocena zgodności

5. PN-B-23010 Domieszki do betonu. Klasyfikacja i określenia
6. PN-B-32250 Materiały budowlane. Woda do betonów i zapraw
7. PN-E-06314 Elektryczne oprawy oświetlenia zewnętrznego
8. PN-H-04651 Ochrona przed korozją. Klasyfikacja i określenie agresywności korozyjnej środowiska
9. PN-H-74219 Rury stalowe bez szwu walcowane na gorąco ogólnego zastosowania
10. PN-H-74220 Rury stalowe bez szwu ciągnione i walcowane na zimno ogólnego przeznaczenia
11. PN-H-82200 Cynk
12. PN-H-84018 Stal niskostopowa o podwyższonej wytrzymałości. Gatunki
13. PN-H-84019 Stal niestopowa do utwardzania powierzchniowego i ulepszenia cieplnego. Gatunki
14. PN-H-84020 Stal niestopowa konstrukcyjna ogólnego przeznaczenia. Gatunki
15. PN-H-84023-07 Stal określonego zastosowania. Stal na rury. Gatunki
16. PN-H-84030-02 Stal stopowa konstrukcyjna. Stal do nawęglania. Gatunki
17. PN-H-93010 Stal. Kształtowniki walcowane na gorąco
18. PN-H-93401 Stal walcowana. Kątowniki równoramienne
19. PN-M-06515 Dźwignice. Ogólne zasady projektowania stalowych ustrojów nośnych
20. PN-M-69011 Spawalnictwo. Złącza spawane w konstrukcjach spawanych. Podział i wymagania
21. PN-M-69420 Spawalnictwo. Druty lite do spawania i napawania stali
22. PN-M-69430 Spawalnictwo. Elektrody stalowe otulone do spawania i napawania. Ogólne wymagania i badania
23. PN-M-69775 Spawalnictwo. Wadliwość złączy spawanych. Oznaczanie klasy wadliwości na podstawie oględzin zewnętrznych
24. PN-S-02205 Drogi samochodowe. Roboty ziemne. Wymagania i badania
25. BN-89/1076-02 Ochrona przed korozją. Powłoki metalizacyjne cynkowe i aluminiowe na konstrukcjach stalowych i żeliwnych. Wymagania i badania
26. BN-82/4131-03 Spawalnictwo. Pręty i elektrody ze stopów stali i żeliw wysokochromowych do napawania
27. BN-88/6731-08 Cement. Transport i przechowywanie.

10.2. Inne dokumenty

28. Instrukcja o znakach drogowych pionowych. Tom I. Zasady stosowania znaków i urządzeń bezpieczeństwa ruchu. Zał. nr 1 do zarządzenia Ministra Transportu i Gospodarki Morskiej z dnia 3 marca 1994 r. (Monitor Polski Nr 16, poz. 120).

