



**Kanclerz**

Gdańsk, 23.11.2020 r.

**Centralny nr postępowania: ZP/265/055/D/20**

**Dotyczy: dostawa mebli wraz z wniesieniem i montażem do Domu Studenckiego nr 5 Politechniki Gdańskiej**

Zamawiający Politechnika Gdańska, informuje, iż w niniejszym postępowaniu prowadzonym w trybie przetargu nieograniczonego na podstawie przepisów Ustawy z dnia 29 stycznia 2004r. Prawo zamówień publicznych (t. j. Dz. U. z 2019 r., poz. 1843) zwanej dalej „ustawą Pzp”, o wartości powyżej kwot określonych na podstawie art. 11 ust. 8 ustawy Pzp, wpłynęła prośba o wyjaśnienie treści Specyfikacji Istotnych Warunków Zamówienia (dalej SIWZ). Zamawiający na podstawie art. 38 ust. 2 ustawy Pzp **udzielił następujących odpowiedzi a na podstawie art. 38 ust. 4 ustawy Pzp dokonał następujących zmian SIWZ:**

**Pytanie 1:**

Pytanie dot. ZP/265/055/D/20 DS5 Dot. Załącznika nr 5 do SIWZ Opis przedmiotu zamówienia w jednym miejscu mówi, że meble należy wykonać z płyty wiórowej melaminowanej i dalej w opisie tego samego mebla ma być to płyta laminowana np. Biurko 150 -Czy w/g projektanta są to te same płyty? - Czy według projektanta, różni się płyta wiórowa melaminowana od płyty wiórowej laminowanej?

**Wyjaśnienie:**

Obydwie nazwy określają ten sam materiał płytę wiórową laminowaną. Płyta laminowana jest to płyta która powstaje w wyniku zaprasowania pod wysokim ciśnieniem i temperaturą laminatu dekoracyjnego wykonanego z papieru nasyczonego żywicami termoutwardzalnymi (mocznikowymi i melaminowanymi) na płytę wiórową lub płytę MDF. Na określenie nazwy tak wykonanej płyty stosuje się również pojęcie „Płyta melaminowa”.

**Pytanie 2:**

Czy w opisie niektórych mebli nie powinna znaleźć się informacja, że należy wykonać je z płyt o podwyższonych parametrach trudno zapalności? Uwagi te są ważne, ponieważ płyty wiórowe spełniające te warunki są droższe, co należy uwzględnić przy wycenie mebli. Są to płyty np. Egger H3012 ST22 lub Kronospan 8995SN (mające certyfikat B-S1, d0 lub B-S2, d0) -Czy uwagi te nie powinny dotyczyć wszystkich mebli na stałe przytwierdzonych do ścian oraz mebli ciężkich, których nie można w sposób łatwy usunąć z pomieszczenia? -Czy nie dotyczy to również wszystkich mebli znajdujących się w pomieszczeniach ogólnych (wspólnych)? Jest to zgodne z obowiązującymi przepisami dotyczącymi elementów wykończenia wnętrz i wyposażenia stałego- Rozporządzenie

ministra i Dyrektywy Unijnej. Mój obowiązek zwrócenia uwagi na tę kwestię wynika z faktu zobowiązania wykonawcy przez zamawiającego „wykonawca dostarczy meble (...) z fabrycznie nowych, bezpiecznych materiałów (...)” Materiały bezpieczne to też te zgodne z obowiązującymi przepisami.

**Wyjaśnienie:**

Zamawiający informuje, iż meble które należy wykonać z płyty wiórowej laminowanej trudno zapalnej, to:

załącznik nr 5 do SIWZ „szczegółowy opis przedmiotu zamówienia”:

**część dotycząca kuchni**

- poz.1 płyty robocze
- poz.2 płyty maskujące
- poz.3 szafka dolna
- poz.4 szafka górna

**część dotycząca mebli dodatkowych**

- poz. 1 tablica informacyjna zamykana
- poz. 2 tablica informacyjna
- poz. 3 Stół warsztatowy

**część dotycząca tapicerki**

- poz.1 tapczan jednoosobowy dotyczy płyty bocznej „5”

**część dotycząca mebli do portierni i biura**

- poz.5 Szafka na klucze
- poz.6 Szafka zlewozmywakowa
- poz.10 Wieszak na ubrania

Na podstawie art. 38 ust. 4 Ustawy Pzp, w związku z odpowiedzią na powyższe pytanie, Zamawiający dokonuje zmiany treści SIWZ.

Zmiana treści SIWZ polega na dodaniu przez Zamawiającego wymogu wykonania wskazanych w odpowiedzi na pytanie 2 mebli, z płyty wiórowej laminowanej trudno zapalnej.

**Ponadto Zamawiający, na podstawie art. 38 ust. 4 ustawy Pzp, dokonuje dwóch kolejnych zmian treści SIWZ:**

- **Miejsce zmiany:** Załącznik nr 5 do SIWZ „szczegółowy opis przedmiotu zamówienia”:

**część dotycząca mebli**

- poz.5 Regał niski
- poz.6 Regał wysoki
- poz.11 Szafa gospodarcza wysoka
- poz.17 Szafa gospodarcza niska

oraz **część dotycząca mebli do portierni i biura.**

- poz. 2 Komoda
- poz. 3 Szafa ubraniowa

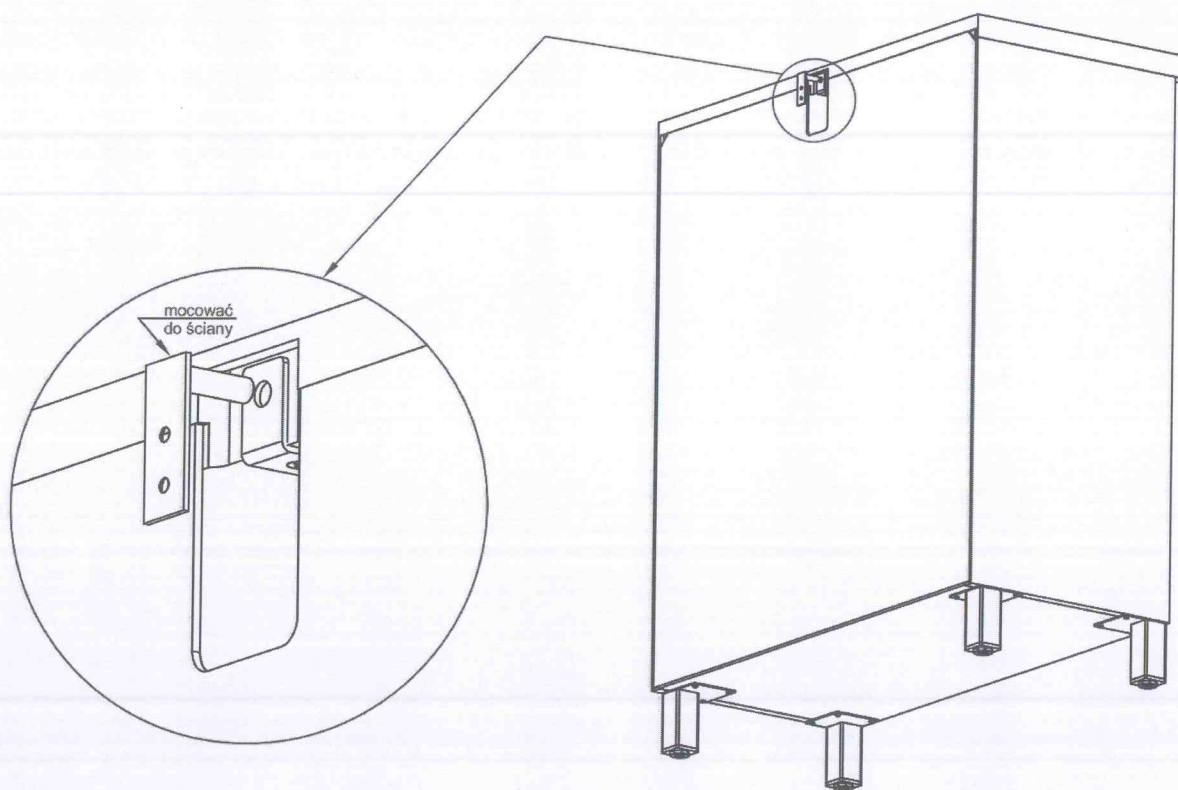


Zmiana tej treści SIWZ polega na zmianie sposobu mocowania wskazanych powyżej mebli z mebli mocowanych na stałe do ściany na **meble wolnostojące bez mocowania na stałe do ścian**.

Po zmianie poz. 5 Regał niski, poz.6 Regał wysoki, poz.11 Szafa gospodarcza wysoka, poz.17 Szafa gospodarcza niska w części dotyczącej mebli **oraz** poz. 2 Komoda, poz. 3 Szafa ubraniowa w części dotyczącej mebli do portierni i biura, są meblami wstawianymi do pokoju wg wskazań Zamawiającego jako wolnostojące bez mocowania na stałe do ścian.

- **Miejsce zmiany:** Załącznik nr 5 do SIWZ „szczegółowy opis przedmiotu zamówienia” **część dotycząca mebli**, poz.3 Komoda niska, poz.4 Komoda wysoka.

Zmiana tej treści SIWZ polega na dodaniu przez Zamawiającego wymogu mocowania do ściany komody niskiej z pozycji 3 oraz komody wysokiej z pozycji nr 4, szczegółowego opisu przedmiotu zamówienia dotyczącego mebli, w sposób uniemożliwiający przewrócenie się po wysunięciu wszystkich szuflad. W przypadku odsunięcia ich na odległość min. 50 mm od ściany meble nadają się do swobodnego przemieszczania, rysunek – poniżej:



Udzielone odpowiedzi oraz dokonane zmiany SIWZ stanowią integralną część SIWZ i są wiążące dla Wykonawców.

*[Signature]*  
Kancelarz  
Politechniki Gdańskiej  
mgr inż. Dariusz Miller

Kierownik Zamawiającego  
lub osoba upoważniona