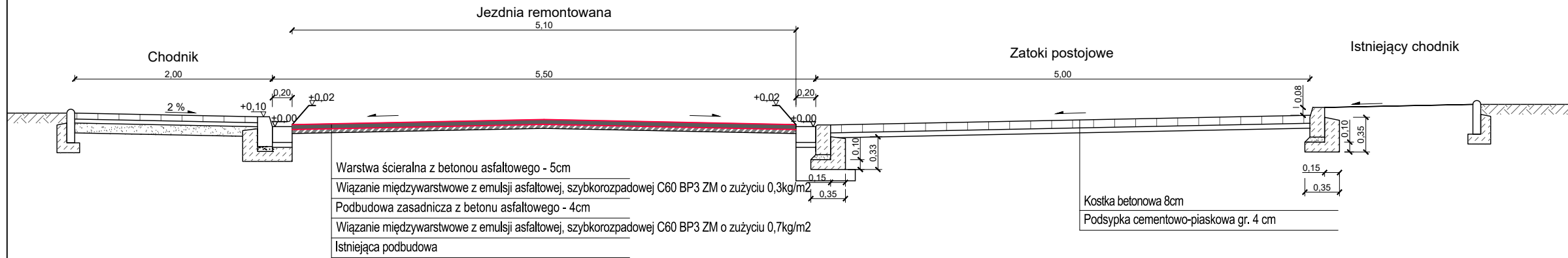
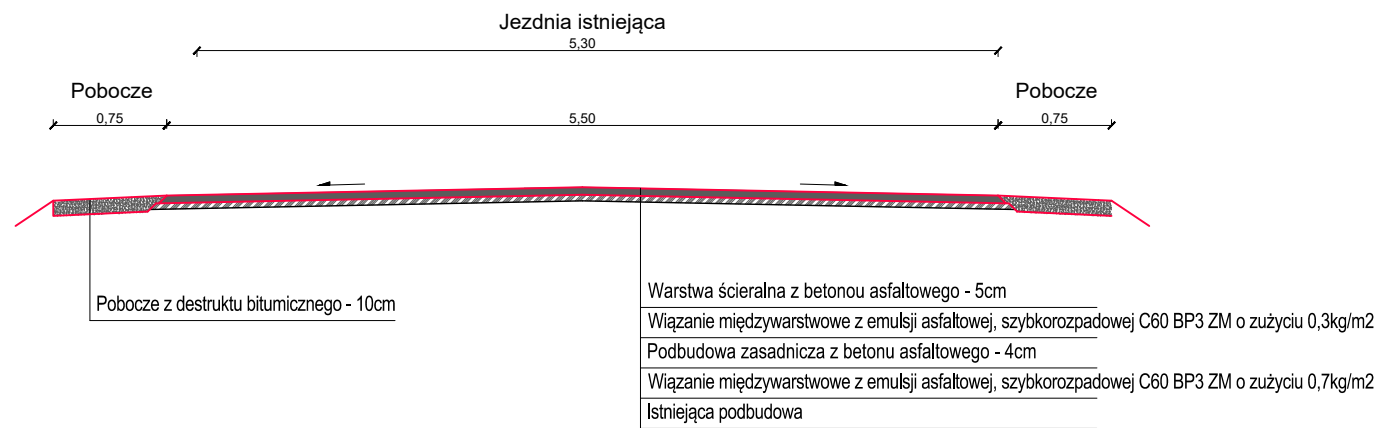


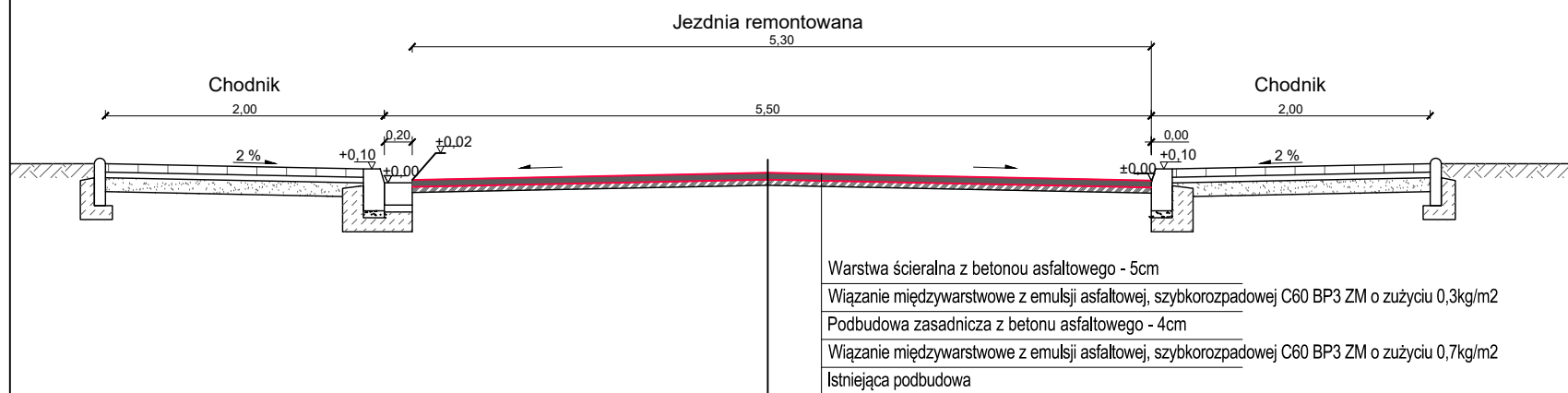
Przekrój konstrukcyjny  
na odcinku Hm 0+ 602 - 0+650



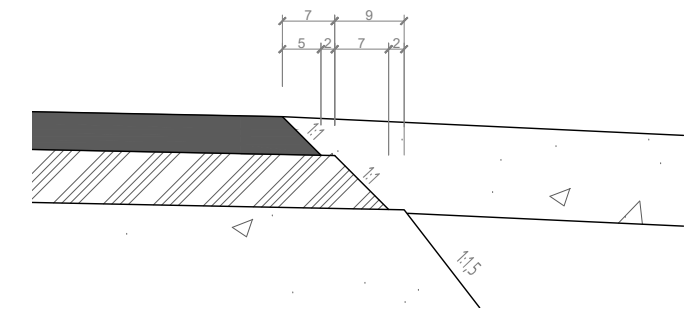
Przekrój konstrukcyjny  
na odcinku nawierzchni jezdni istniejącej Hm 2+ 385 - 2+562



na odcinku hm 0+ 000 - 0+785



Szczegół schodkowania  
nawierzchni  
skala 1:10



Inwestor:	Powiat Legnicki 59-220 Legnica, pl. Słowiański 1	
Obiekt:	Remont nawierzchni odcinka drogi nr 2210D w m. Miłkowie	
Adres:	Miłkowie, ul. Wojska Polskiego dz. nr nr. 409 obręb 0010 Miłkowie jednostka ewidencyjna 020906_2 Miłkowie	
Rysunek:	Przekroje konstrukcyjne	
Rewizja:	Skala:	Nr rysunku:
	1:50	DB2