

**PROGRAM FUNKCJONALNO-UŻYTKOWY**Nazwa i adres  
obektu:**Modernizacja polegająca na przebudowie drogi powiatowej nr  
1765 N na odcinku dr. woj. Nr 600 – Szklarnia od km 2+000 do  
km 4+100**Jednostka ewidencyjna 281004\_2 gmina Piecki obręb 0005 Dłużec, nr ew.  
157/1, 629, 635,**Kody i nazwy robót wg Wspólnego Słownika Zamówień (CPV):**

71322000-1 Usługi inżynierii projektowej w zakresie inżynierii lądowej i wodnej

45111200-0 Roboty w zakresie przygotowania terenu pod budowę i roboty ziemne

45233320-8 Fundamentowanie dróg

45233220-7 Roboty w zakresie nawierzchni dróg

45231300-8 Roboty budowlane w zakresie budowy wodociągów i rurociągów do odprowadzania  
ścieków

45233290-8 Instalowanie znaków drogowych

**ZAMAWIAJĄCY:****Powiatowy Zarząd Dróg w Mrągowie**

ul. Nowogródzka 1, 11-700 Mrągowo

**OPRACOWAŁ:**

mgr inż. Maciej Bartosiewicz

**DATA  
OPRACOWANIA:**

kwiecień 2024 r.

## Spis zawartości:

<b>I. OPIS OGÓLNY PRZEDMIOTU ZAMÓWIENIA.....</b>	<b>4</b>
1. Definicje .....	4
2. Przedmiot zamówienia. ....	4
3. Lokalizacja zamierzenia inwestycyjnego.....	4
4. Charakterystyczne parametry określające wielkość obiektu i zakres robót budowlanych. ....	4
5. Zakres opracowań projektowych.....	4
6. Aktualne uwarunkowania wykonania przedmiotu zamówienia.....	5
Wykaz działek, na których przewidywana jest realizacja inwestycji .....	5
7. Orientacyjny zakres robót budowlanych przewidzianych do wykonania.....	6
8. Dopuszczalne odstępstwa od przedstawionej koncepcji.....	6
<b>II. OPIS WYMAGAŃ ZAMAWIAJĄCEGO W STOSUNKU DO PRZEDMIOTU ZAMÓWIENIA</b>	<b>6</b>
1. Przygotowanie terenu budowy .....	6
2. Wymagania konstrukcyjno-materiałowe – minimalne wymagania .....	7
3. Warunki wykonania i odbioru robót budowlanych.....	10
DM.00.00.00 Wymagania ogólne .....	10
D-01.01.01 Odtworzenie trasy i punktów wysokościowych.....	21
D-01.02.01 Usunięcie drzew i krzewów .....	25
D-01.03.02 Zabezpieczenie istniejących kabli energetycznych i telefonicznych rurami osłonowymi.....	28
D-02.00.01 Roboty ziemne. Wymagania ogólne .....	32
D - 02.01.01 Wykonanie wykopów w gruntach nieskalistych.....	39
D - 02.03.01 Wykonanie nasypów .....	42
D.03.01.02. Przepusty stalowe z rur spiralnie karbowanych .....	52
D-03.02.01a Regulacja pionowa studni kanalizacyjnych i wpustów ulicznych .....	59
D-04.01.01 Koryto wraz z profilowaniem i zagęszczaniem podłoża.....	64
D-04.04.02 Podbudowa z kruszywa łamanego stabilizowanego mechanicznie .....	74
D-04.05.01 Podbudowa i ulepszone podłoże z gruntu lub kruszywa stabilizowanego cementem .....	83
D – 05.03.05b Nawierzchnia z betonu asfaltowego. Warstwa wiążąca i wyrównawcza wg WT-1 i WT-2 z 2014 r.....	90
D – 05.03.05a Nawierzchnia z betonu asfaltowego. Warstwa ścieralna wg WT-1 i WT-2 z 2014 r.....	104
D - 07.02.01 Oznakowanie pionowe.....	123
D.07.05.01. Bariery ochronne stalowe.....	135
D – 08.01.01b Ustawienie krawężników betonowych.....	144
D - 08.03.01 Betonowe obrzeża chodnikowe .....	151

D - 09.01.01 Zieleń drogowa .....	156
Kanalizacja deszczowa.....	160

### III. Część informacyjna

1. Wskazanie przepisów prawnych i norm związanych z projektowaniem i wykonaniem zamierzenia budowlanego
2. Inwentaryzacja drzew
3. Opinia geologiczna
4. Koncepcja przebudowy drogi
5. Mapa zasadnicza

## **I. Opis ogólny przedmiotu zamówienia**

### **1. Definicje**

W programie funkcjonalno-użytkowym, następujące słowa i wyrażenia będą miały znaczenie ustalone poniżej:

- Zamawiający oznacza Powiatowy Zarząd Dróg, ul. Nowogródzka 1, 11-700 Mrągowo
- Wykonawca należy przez to rozumieć osobę fizyczną, osobę prawną albo jednostkę organizacyjną nieposiadającą osobowości prawnej, która ubiega się o udzielenie zamówienia publicznego, złożyła ofertę lub zawarła umowę w sprawie zamówienia publicznego
- Przepisy prawa oznaczają wszelkie krajowe lub lokalne przepisy prawne, ustawy, statuty, uchwały, zarządzenia i inne prawa i regulaminy wydane przez władzę publiczną,
- Normy oznaczają normy wyszczególnione w programie funkcjonalno-użytkowym a także inne niezbędne do prawidłowego zaprojektowania i wykonania przedmiotu zamówienia.

### **2. Przedmiot zamówienia.**

Przedmiot zamówienia obejmuje zaprojektowanie (wykonanie prac projektowych) i wykonanie (wykonanie robót budowlanych) zamierzenia inwestycyjnego mającego na celu przebudowę odcinka drogi powiatowej nr 1765N na odcinku dr. woj. Nr 600 – Szklarnia od km 2+000 do km 4+100.

### **3. Lokalizacja zamierzenia inwestycyjnego.**

Inwestycja zlokalizowana jest na następujących działkach ewidencyjnych: Jednostka ewidencyjna 281004\_2 gmina Piecki obręb 0005 Dłużec, nr ew. 157/1, 629, 635.

### **4. Charakterystyczne parametry określające wielkość obiektu i zakres robót budowlanych.**

- kategoria drogi – powiatowa
- klasa techniczna – Z
- długość drogi – około 2100 m
- kategoria ruchu – KR 2
- szerokość jezdni – 5,50 m, z poszerzeniem na łukach poziomych,
- chodnik jednostronny o szerokości 1,80 m od km około 2+196 do km około 3+485
- pobocze obustronne na odcinku szlakowym szerokość minimalna 1 m.
- kolektor kanalizacji deszczowej o długości około 1500 m w miejscowości Dłużec.

### **5. Zakres opracowań projektowych**

Wykonawca wyłoniony w postępowaniu przetargowym zobowiązany będzie do:

- Ustalenie granic pasa drogowego w przypadku gdy granice pasa nie są prawne,
- Opracowania mapy sytuacyjno-wysokościowej,
- Uzgodnienia rozwiązań projektowych z Zamawiającym, uzgodnienie koncepcji z Zamawiającym

- Opracowania projektu budowlanego wszystkich niezbędnych branż: drogowej sanitarnej, opracowanie projektu usunięcia kolizji istniejącego uzbrojenia z projektowanym układem drogowym,
- Uzyskanie niezbędnych warunków technicznych, opinii i uzgodnień, np. uzyskania protokołu z narady koordynacyjnej, uzgodnienia z dysponentami sieci uzbrojenia terenu, itp.
- Uzyskanie decyzji o środowiskowych uwarunkowaniach zgody na realizację inwestycji,
- Uzyskanie decyzji zwalniającej z obowiązku budowy kanału technologicznego,
- Uzyskania pozwolenia wodnoprawego na wykonanie przepustów, wylotu kanalizacji deszczowej i wprowadzania wód opadowych do odbiornika
- Uzyskanie decyzji ZRiD lub pozwolenia na budowę lub zgłoszenie zamiaru wykonania robót budowlanych,
- Opracowanie i zatwierdzenie projektu stałej organizacji ruchu,
- Opracowanie i zatwierdzenie projektu czasowej organizacji ruchu na czas prowadzenie robót.

## 6. Aktualne uwarunkowania wykonania przedmiotu zamówienia

### Wykaz działek, na których przewidywana jest realizacja inwestycji

Lp.	Nr działki obręb	Właściciel
4.	Dz. 157/1 obręb 0005 Dłużec	Powiat Mrągowski
5.	Dz. 629 obręb 0005 Dłużec	Powiat Mrągowski
6.	Dz. 635 obręb 0005 Dłużec	Powiat Mrągowski

Przewidywane jest zajęcie innych działek niebędących pasem drogowym w związku poszerzeniem pasa drogowego, z wykonaniem kanalizacji deszczowej oraz przebudową kolidujących sieci uzbrojenia terenu. Ilość działek będzie uzależniona od przyjętych rozwiązań projektowych, w związku z czym na chwilę obecną nie ma możliwości oszacowania ich ilości.

W chwili obecnej droga powiatowa nr 1765N ma nawierzchnię bitumiczną, smołową. Od skrzyżowania w km 4+057 do km 7+775 nawierzchnia smołowa została przykryta powierzchniowym utrwaleniem. Droga na początku krzyżuje się z drogą wojewódzką nr 600. Otoczeniem drogi są pola uprawne, zwarta zabudowa mieszkalna wsi Dłużec. W pasie drogowym znajduje się następujące uzbrojenie terenu: wodociąg, kanalizacja sanitarna, sieć elektroenergetyczna, sieć teletechniczna.

Szerokość jezdni jest równa od 4.6 m do 5.0 m.

Na cele opracowania sporządzono inwentaryzację drzew w pasie drogowym.

W nawierzchni smołowej widoczne są spękania siatkowe, uszkodzenia w postaci ubytków nawierzchni („dziury”) i odspojenia kruszywa. Spękania siatkowe lokalizują się na całej szerokości jezdni, z tym że największa koncentracja jest na krawędzi drogi.

Rowy drogowe są zamulone i zakrzaczone. Pobocza gruntowe drogi są zawyżone.

Nawierzchnia drogi jest zdeformowana – profil poprzeczny i podłużny jest nieprawidłowy.

W miejscowości Dłużec zlokalizowany jest chodnik z płytek chodnikowych - stan chodnika określa się jako zły. W 2024 r. został wykonany chodnik z kostki brukowej

betonowej od km ok. 3+485 do km ok. 3+849. Chodnik ten należy zaadaptować w dokumentacji projektowej.

Teren inwestycji znajduje się w obszarze Natura 2000 PLB280008 Puszcza Piska oraz na obszarze Zespołu przyrodniczo-krajobrazowego Rzeka Babant i Jezioro Białe.

## 7. Orientacyjny zakres robót budowlanych przewidzianych do wykonania

lp.	Opis	Jednostka miara	ilość
1.	Projektowana nawierzchnia jezdni z betonu asfaltowego	m <sup>2</sup>	Około 12000
2.	Chodnik z kostki brukowej betonowej	m <sup>2</sup>	Około 2300
3.	Zjazdy szt. około 70	m <sup>2</sup>	Około 1500
4.	Kanalizacja deszczowa	m	Około 1500
5.	Wykonanie pobocza z kruszywa łamanego C50/30	m <sup>2</sup>	2500
7.	Wprowadzenie stałej organizacji ruchu	kpl	1

Należy wykonać przebudowę wszystkich zjazdów istniejących oraz należy wykonać zjazdy do wszystkich istniejących bram oraz zjazdy użytkowane obecnie - ilość zweryfikować w terenie. Odwodnienie drogi na odcinku miejscowości Dłużec realizować za pomocą kanalizacji deszczowej. Na odcinkach szlakowych do odwodnienia wykorzystać istniejące rowy drogowe.

Podane ilości są szacunkowe. Ilość robót może ulec zwiększeniu na podstawie przyjętych rozwiązań projektowych i w związku z tym wykonawca winien w swojej ofercie uwzględnić ryzyko zwiększania zakresu robót.

## 8. Dopuszczalne odstępstwa od przedstawionej koncepcji

Dopuszczalna jest korekta osi drogi.

Nie dopuszcza się zmniejszenia przyjętych szerokości jezdni.

Wykonawca winien doprowadzić podłoże gruntowe do klasy nośności G1 według metod podanych w Katalogu typowych konstrukcji podatnych i półsztywnych (dolne warstwy konstrukcji) dla kategorii ruchu KR1-KR2 (Zarządzenie nr 31 Generalnego Dyrektora Dróg Krajowych i Autostrad z dnia 16 czerwca 2014 roku w sprawie Katalogu typowych konstrukcji nawierzchni podatnych i półsztywnych).

## II. Opis wymagań zamawiającego w stosunku do przedmiotu zamówienia

### 1. Przygotowanie terenu budowy

#### 1) Roboty rozbiórkowe

Obiekty przeznaczone do rozbiórki należy rozebrać w całości łącznie z elementami podziemnymi, np. fundamentami. Całość gruzu i elementów z rozbiórki należy wywieźć na wysypisko odpadów.

Koszt rozbiórek i utylizacji odpadów ponosi Wykonawca.

#### 2) Przygotowanie do robót ziemnych

Drzewa kolidujące z projektowanym układem drogowym należy usunąć. Całość zakrzaczenia w pasie drogowym należy usunąć. W miejscu gdzie występuje, przed rozpoczęciem robót, należy usunąć warstwę humusu. Humus może być

wykorzystany do zakładania terenów zielonych. Nadmiar humusu Wykonawca zagospodaruje we własnym zakresie.

3) Roboty ziemne

Roboty ziemne będą związane z wykonaniem koryta pod warstwy konstrukcyjne nawierzchni oraz kształtowania korpusu drogowego. Nadmiar gruntu z wykopów Wykonawca odwiezie poza teren budowy. Koszt utylizacji gruntu ponosi Wykonawca. Wszystkie rowy należy odmulić, skarpy rowów należy wyprofilować.

4) Usunięcie kolizji z istniejącym uzbrojeniem terenu

W przypadku wystąpienia kolizji z istniejącym uzbrojeniem terenu, Wykonawca usunie ją na własny koszt.

## 2. Wymagania konstrukcyjno-materialowe – minimalne wymagania

### 2.1. Nawierzchnia jezdni

Układ warstw nowej nawierzchni jezdni bitumicznej:

- nawierzchnia ścieralna z AC 11 S KR 2 4 cm
- nawierzchnia wiążąca z AC 16 W KR 2 8 cm
- podbudowa z kruszywa łamanego stabilizowanego mechaniczne 22 cm
- dolna warstwa konstrukcji wg katalogu typowych konstrukcji nawierzchni podatnych i półsztywnych, tabela 8.4.

Układ warstw chodnika:

- nawierzchnia z kostki brukowej betonowej 8 cm
- podsypka cementowo-piaskowa 4 cm
- podbudowa z kruszywa łamanego stabilizowanego mechaniczne 15 cm
- dolna warstwa konstrukcji wg katalogu typowych konstrukcji nawierzchni podatnych i półsztywnych, tabela 8.4.

Układ warstw zjazdu z kostki betonowej:

- nawierzchnia z kostki brukowej betonowej 8 cm
- podsypka cementowo-piaskowa 4 cm
- podbudowa z kruszywa łamanego stabilizowanego mechaniczne 22 cm
- dolna warstwa konstrukcji wg katalogu typowych konstrukcji nawierzchni podatnych i półsztywnych, tabela 8.4.

Układ warstw zjazdu z betonu asfaltowego:

- nawierzchnia ścieralna z AC 11 S KR 2 4 cm
- nawierzchnia wiążąca z AC 16 W KR 2 5 cm
- podbudowa z kruszywa łamanego stabilizowanego mechaniczne 22 cm
- dolna warstwa konstrukcji wg katalogu typowych konstrukcji nawierzchni podatnych i półsztywnych, tabela 8.4.

### 2.2. Nawierzchnia bitumiczna

Nawierzchnię bitumiczną należy wykonać na podstawie wytycznych WT-2 2014 Mieszanki mineralno-asfaltowe Wymagania techniczne.

### **2.3. Krawężnik**

Obramowanie ulicy wykonać z krawężnika betonowego o przekroju 15x30 cm i 15x22 cm na ławie betonowej z oporem z betonu klasy C12/15. Grubość ławy i oporu winna wynosić co najmniej 15 cm.

### **2.4. Obrzeże**

Obramowanie chodnika wykonać z obrzeża betonowego 8x30 cm, które należy ustawić na ławie betonowej z oporem.

### **2.5. Zieleń**

#### **2.5.1. Humusowanie**

Na powierzchniach nieutwardzonych w pasie drogowym należy rozłożyć warstwę ziemi urodzajnej o grubości po zagęszczeniu 10 cm. Warstwę ziemi urodzajnej należy obsiać nasionami traw gazonowych.

### **2.6. Materiały do wykonania kanalizacji deszczowej**

Do wykonania rurociągu kanalizacji deszczowej stosować rury karbowane PP SN 8 lub rury PVC SN 8.

Studnie rewizyjne o średnicy 1200 mm powinny spełniać następujące wymagania:

- Minimalna klasa betonu z której będą wykonane studzienki C35/45 (B45),
- Nasiąkliwość nie większa od 5%,
- Szerokość rozwarcia rys do 0,1 mm,
- Wskaźnik w/c nie większy od 0,45,
- Maksymalna zawartość chlorków 1% w stosunku do masy cementu,
- Beton powinien być jednorodny i zwarty we wszystkich elementach,
- Studzienki powinny być wyposażone w stopnie złączowe pokryte tworzywem sztucznym,
- Minimalna siła wyrywająca stopień nie powinna być mniejsza od 5 KN,
- W celu zabezpieczenia przed osiadaniem studnię posadowić na podłożu z betonu klasy C12/15 o grubości 15÷20 cm. Grunt pod podłożem betonowym należy zagęścić do wskaźnika zagęszczenia  $I_s \geq 0,98$ , stosunek wartości modułów odkształcenia wtórnego do pierwotnego dla tego gruntu nie może być mniejszy od 2,2,
- Stosować właz żeliwny o średnicy 600 mm klasy D 400. Głębokość osadzenia pokrywy włazu 50 mm. Nie stosować włazów z zamkiem zatrzaskowym,
- Zewnętrzne powierzchnie studni zabezpieczyć powłoką Abizol R+P,
- Osadnik studni o wysokości 500 mm,
- Kręgi studni łączyć na uszczelki lub za pomocą zaprawy wodoszczelnej.

Studzienki ściekowe o średnicy 500 mm powinny spełniać następujące wymagania:

- Minimalna klasa betonu z której będą wykonane studzienki C35/45 (B45),
- Nasiąkliwość nie większa od 5%,
- Szerokość rozwarcia rys do 0,1 mm,
- Wskaźnik w/c nie większy od 0,45,
- Maksymalna zawartość chlorków 1% w stosunku do masy cementu,
- Beton powinien być jednorodny i zwarty we wszystkich elementach,
- W celu zabezpieczenia przed osiadaniem studzienkę posadowić na podłożu z betonu klasy C12/15 o grubości 10 cm. Grunt pod podłożem betonowym należy zagęścić do wskaźnika zagęszczenia  $I_s \geq 0,98$ , stosunek wartości modułów odkształcenia wtórnego do pierwotnego dla tego gruntu nie może być mniejszy od 2,2,



- Osadnik studzienki ściekowej o wysokości minimum 500 mm,
- Skrzynka żeliwna wpustu klasy D 400 z zawiasem i rygłem, wpust jezdniowy,
- Zewnętrzne powierzchnie studni zabezpieczyć powłoką Abizol R+P.

Wody deszczowe przed zrzutem do odbiornika należy podczyścić w separatorze substancji ropopochodnych.

### **2.7. Odwodnienie odcinka szlakowego**

Do odwodnienia odcinka szlakowego należy zaadaptować istniejące rowy drogowe, które należy odkrzaczyć i odmulić. Skarpy rowów należy wyprofilować. W miejscach występowanie dużych spadków podłużnych należy stosować rozwiązania zabezpieczające korpus drogi przed rozmyciem np. przy pomocy ścieków trójkątnych. Wody ze ścieku trójkątnego należy odprowadzić w teren za pośrednictwem ścieku skarpowego.

### **2.8. Pobocze**

Pobocze wykonać z kruszywa łamanego C50/30. Minimalna szerokość pobocza wynosi 1.00 m.

### **2.9. Przepusty**

Pod zjazdami w ciągu rowy drogowego wykonać przepustu DN 400 z rur PE lub PP.

### 3. Warunki wykonania i odbioru robót budowlanych

#### DM.00.00.00 Wymagania ogólne

##### 1. WSTĘP

##### 1.1. Warunki Wykonania i Odbioru Robót Budowlanych

Warunki Wykonania i Odbioru Robót Budowlanych DM 00.00.00.- Wymagania ogólne odnosi się do wymagań wspólnych dla poszczególnych wymagań technicznych dotyczących wykonania i odbioru robót, które zostaną wykonane w ramach przebudowy drogi powiatowej nr 1765N.

##### 1.2. Zakres stosowania WWiORB

1.2.1. Warunki Wykonania i Odbioru Robót Budowlanych stanowią część Dokumentów Przetargowych i Kontraktowych i należy je stosować w zaleceniu i wykonaniu Robót opisanych w punkcie 1.1.

##### 1.3. Zakres Robót objętych WWiORB

1.3.1. Wymagania ogólne należy rozumieć i stosować w powiązaniu ze Specyfikacjami Technicznymi wykazanymi w spisie treści.

1.3.2. WWiORB opracowane zostały na podstawie „Wytucznych zlecenia robót, usług i dostaw w drodze przetargu” ustalonych przez Generalnego Dyrektora Dróg Publicznych Zarządzeniem nr 3 z dnia 18 lutego 1994 roku.

##### 1.4. Określenia podstawowe

Użyte w WWiORB wymienione poniżej określenia należy rozumieć następująco:

- 1.4.1. **Budowla drogowa** – obiekt budowlany, nie będący budynkiem, stanowiący całość techniczno-użytkową (droga) albo jego część stanowiąca element konstrukcyjny lub techniczny (obiekt mostowy, korpus ziemny, węzeł)
- 1.4.2. **Chodnik** – wyznaczony pas terenu przy jezdni lub odsunięty od jezdni, przeznaczony do ruchu pieszych i odpowiednio utwardzony.
- 1.4.3. **Droga** - wydzielony pas terenu przeznaczony do ruchu lub postoju pojazdów oraz ruchu wraz z wszelkimi urządzeniami technicznymi związanymi z prowadzeniem i zabezpieczeniem ruchu.
- 1.4.4. **Dziennik budowy** - opatrzone pieczęcią Zamawiającego zeszyt z ponumerowanymi stronami, służący do notowania wydarzeń zaistniałych w czasie wykonywania robót, rejestrowanie dokonywanych odbiorów robót, przekazywanie poleceń i innej korespondencji technicznej pomiędzy Inżynierem, Wykonawcą i projektantem.
- 1.4.5. **Inżynier/Kierownik projektu** – osoba wymieniona w danych kontraktowych (wyznaczona przez Zamawiającego, o której wyznaczeniu poinformowany jest Wykonawca), odpowiedzialna za nadzorowanie robót i administrowanie kontraktem.
- 1.4.6. **Jezdnia** - część korony drogi przeznaczona do ruchu pojazdów
- 1.4.7. **Kierownik budowy** – osoba wyznaczona przez Wykonawcę, upoważniona do kierowania Robotami i do występowania w jego imieniu w sprawach realizacji Kontraktu.
- 1.4.8. **Korona drogi** - jezdnia z pobocznymi lub chodnikami, zatokami i pasami dzielącymi jezdnię.
- 1.4.9. **Konstrukcja nawierzchni** - układ warstw nawierzchni wraz ze sposobem ich połączenia
- 1.4.10. **Korpus drogowy** - nasyp lub ta część wykopu, która jest ograniczona koroną drogi i skarpami rowów.
- 1.4.11. **Koryto** - element uformowany w korpusie drogowym w celu ułożenia w nim konstrukcji nawierzchni.
- 1.4.12. **Rejestr Obmiarów** – akceptowany przez Kierownika Projektu rejestr z ponumerowanymi stronami służącymi do wpisywania przez Wykonawcę obmiaru dokonywanych robót w formie wycień, szkiców i ew. dodatkowych załączników. Wpisy w Rejestrze Obmiarów podlegają potwierdzeniu przez Kierownika Projektu.
- 1.4.13. **Laboratorium** - drogowe lub inne laboratoria badawcze zaakceptowane przez Zamawiającego, niezbędne do przeprowadzenia wszelkich badań i prób związanych z oceną jakości materiałów oraz robót.
- 1.4.14. **Materiały** - wszelkie tworzywa niezbędne do wykonania robót zgodnie z Dokumentacją Projektową i Specyfikacjami technicznymi, zaakceptowane przez Kierownika Projektu.
- 1.4.15. **Most** – obiekt zbudowany nad przeszkodą wodną dla zapewnienia komunikacji drogowej i ruchu pieszego.
- 1.4.16. **Nawierzchnia** - warstwa lub zespół warstw służących do przejmowania i rozkładania obciążeń od ruchu na podłoże gruntowe i zapewniających dogodny warunki dla ruchu.
  - a). **Warstwa ścieralna** - wierzchnia warstwa nawierzchni poddana bezpośrednio działaniu ruchu i czynników atmosferycznych.
  - b). **Warstwa wiążąca** - warstwa znajdująca się między warstwą ścieralną a podbudową zapewniającą lepsze rozłożenie naprężeń w nawierzchni i przekazywanie ich na podbudowę.
  - c). **Warstwa wyrównawcza** - warstwa służąca do wyrównania nierówności podbudowy lub profilu istniejącej nawierzchni.
  - d). **Podbudowa** - dolna część nawierzchni służąca do przenoszenia obciążeń od ruchu na podłoże. Podbudowa może składać się z podbudowy zasadniczej i podbudowy pomocniczej.
  - e). **Podbudowa zasadnicza** – górna część podbudowy spełniająca funkcje nośne w konstrukcji nawierzchni. Może ona składać się z jednej lub z dwóch warstw.
  - f). **Podbudowa pomocnicza** – dolna część podbudowy spełniająca, obok funkcji nośnych, funkcje zabezpieczenia nawierzchni przed działaniem wody, mrozu i przenikaniem cząstek podłoża. Może zawierać warstwę mrozoochronną, odsączającą lub odcinającą.
  - g). **Warstwa mrozoochronna** – warstwa, której głównym zadaniem jest ochrona nawierzchni przed skutkami działania mrozu.
- 1.4.17. **Niwelleta** – wysokościowe i geometryczne rozwinięcie na płaszczyźnie pionowego przekroju w osi drogi lub obiektu mostowego.

- 1.4.18. **Objekt mostowy** – most, wiadukt, estakada, tunel, kładka dla pieszych i przepust.
- 1.4.19. **Odpowiednia (bliska) zgodność** - zgodność wykonywanych robót z dopuszczonymi tolerancjami, a jeśli przedział tolerancji nie został określony - z przeciętnymi tolerancjami, przyjmowanymi zwyczajowo dla danego rodzaju robót budowlanych.
- 1.4.20. **Pas drogowy** - wydzielony liniami rozgraniczającymi pas terenu przeznaczony do umieszczenia w nim drogi oraz drzew i krzewów. Pas drogowy może również obejmować teren przewidziany do rozbudowy drogi i budowy urządzeń chroniących ludzi i środowisko przed uciążliwościami powodowanymi przez ruch na drodze.
- 1.4.21. **Pobocze** - część korony drogi przeznaczona do chwilowego zatrzymania się pojazdów, umieszczania urządzeń bezpieczeństwa ruchu i wykorzystana do ruchu pieszych, służąca jednocześnie do bocznego oparcia konstrukcji nawierzchni.
- 1.4.22. **Podłoże** - grunt rodzimy lub nasypowy, leżący pod nawierzchnią do głębokości przemierzania.
- 1.4.23. **Podłoże ulepszone** - wierzchnia warstwa podłoża, leżąca bezpośrednio pod nawierzchnią, ulepszona w celu umożliwienia przejścia ruchu budowlanego i właściwego wykonania nawierzchni.
- 1.4.24. **Polecenie Kierownika projektu** – wszelkie polecenia przekazane Wykonawcy przez Kierownika projektu, w formie pisemnej, dotyczące sposobu realizacji robót lub innych spraw związanych z prowadzeniem budowy.
- 1.4.25. **Projektant** – uprawniona osoba prawna lub fizyczna będąca autorem Dokumentacji Projektowej.
- 1.4.26. **Przedsięwzięcie budowlane** – kompleksowa realizacja nowego połączenia drogowego lub całkowita modernizacja (zmiana parametrów geometrycznych trasy w planie i przekroju podłużnym) istniejącego połączenia.
- 1.4.27. **Przepust** - obiekt wybudowany w formie zamkniętej obudowy konstrukcyjnej, służące do przepływu małych cieków wodnych pod nasypami korpusu drogowego lub dla ruchu kołowego, pieszego.
- 1.4.28. **Przeszkoda naturalna** – element środowiska naturalnego, stanowiący utrudnienie w realizacji zadania budowlanego, na przykład dolina, rzeka itp.
- 1.4.29. **Przetargowa Dokumentacja Projektowa** – część Dokumentacji Projektowej, która wskazuje lokalizację, charakterystykę i wymiary obiektu będącego przedmiotem robót.
- 1.4.30. **Rekultywacja** - roboty mające na celu uporządkowanie i przywrócenie pierwotnych funkcji terenom naruszonym w czasie realizacji zadania budowlanego (robót).
- 1.4.31. **Ślepy Kosztorys** – wykaz robót z podaniem ich ilości (przedmiar) w kolejności technologicznej ich wykonania.
- 1.4.32. **Zadanie budowlane** – część przedsięwzięcia budowlanego, stanowiące odrębną całość konstrukcyjną lub technologiczną, zdolną do samodzielnego spełnienia przewidywanych funkcji techniczno-użytkowych. Zadanie może polegać na wykonywaniu robót związanych z budową, modernizacją, utrzymaniem oraz ochroną budowli drogowej lub jej elementu.

### **1.5. Ogólne wymagania dotyczące robót**

Wykonawca robót jest odpowiedzialny za jakość ich wykonania oraz za ich zgodność z Dokumentacją projektową, Warunki Wykonania I Odbioru Robót Budowlanych i poleceniami Kierownika Projektu.

#### **1.5.1. Przekazanie Terenu Budowy**

Zamawiający w terminie określonym w Instrukcji dla Oferentów przekaże dla Wykonawcy Teren Budowy wraz ze wszystkimi wymaganymi uzgodnieniami prawnymi i administracyjnymi, lokalizację i współrzędne punktów głównych trasy oraz reperów. Dziennik Budowy oraz jeden egzemplarz Dokumentacji Projektowej i jeden komplet WWiORB.

Na Wykonawcy spoczywa odpowiedzialność za ochronę przekazanych mu punktów pomiarowych do chwili ostatecznego odbioru robót. Uszkodzone lub zniszczone znaki geodezyjne Wykonawca odtworzy i utrwali na własny koszt.

#### **1.5.2. Dokumentacja Projektowa**

Dokumentacja Projektowa którą przekaże Zamawiający Wykonawcy po podpisaniu umowy będzie sporządzona w języku polskim i zawierać będzie następujące części:

1. Branża drogowa
2. Branża sanitarna

Powyższa Dokumentacja jest dostępna dla Oferentów w okresie opracowywania ofert w siedzibie Zamawiającego oraz na jego stronie internetowej w formie cyfrowej.

Jeżeli w trakcie wykonywania robót okaże się konieczne uzupełnienie dokumentacji projektowej przekazanej przez Zamawiającego, Wykonawca sporządzi brakujące rysunki i WWiORB na własny koszt w 4 egzemplarzach i przekaże je Kierownikowi Projektu do zatwierdzenia.

#### **1.5.3. Zgodność Robót z Dokumentacją Projektową i WWiORB**

Dokumentacja Projektowa, Warunki Wykonania i Odbioru Robót Budowlanych oraz dodatkowe dokumenty przekazane przez Kierownika Projektu Wykonawcy stanowią część Kontraktu, a wymagania wyszczególnione w choćby jednym z nich są obowiązujące dla Wykonawcy tak jakby zawarte były w całej dokumentacji.

W przypadku rozbieżności w ustaleniach poszczególnych dokumentów obowiązuje kolejność ich ważności.

Wykonawca nie może wykorzystywać błędów lub opuszczeń w Dokumentach Kontraktowych, a o ich wykryciu winien powiadomić Kierownika Projektu, który dokona odpowiednich zmian lub poprawek.

W przypadku rozbieżności, wymiary podane na piśmie są ważniejsze od wymiarów określonych na podstawie odczytu ze skali rysunku.

Wszystkie wykonane roboty i dostarczone materiały będą zgodne z Dokumentacją Projektową i WWiORB.

Dane określone w Dokumentacji Projektowej i w WWiORB będą uważane za wartości docelowe, od których dopuszczalne są odchylenia w ramach określonego przedziału tolerancji. Cechy materiałów i elementów budowli muszą

być jednorodne i wykazywać bliską zgodność z określonymi wymaganiami, a rozrzuty tych cech nie mogą przekraczać dopuszczalnego przedziału tolerancji.

W przypadku, gdy materiały lub roboty nie będą w pełni zgodne z dokumentacją projektową lub WWiORB i wpłynie to na niezadowalającą jakość elementu budowli, to takie materiały zostaną zastąpione innymi, a elementy budowli rozebrane i wykonane ponownie na koszt Wykonawcy.

#### **1.5.4. Zabezpieczenie Terenu Budowy**

Wykonawca jest zobowiązany do utrzymania ruchu publicznego na Terenie Budowy, w okresie trwania realizacji Kontraktu aż do zakończenia i odbioru ostatecznego robót.

Przed przystąpieniem do robót Wykonawca przedstawi Kierownikowi projektu do zatwierdzenia uzgodniony z odpowiednim organem zarządzającym drogą oraz ruchem projekt organizacji ruchu i zabezpieczenia robót w okresie trwania budowy. W zależności od potrzeb i postępu robót projekt organizacji ruchu powinien być aktualizowany przez Wykonawcę na bieżąco.

W czasie wykonywania robót Wykonawca dostarczy, zainstaluje i będzie obsługiwał wszystkie tymczasowe urządzenia zabezpieczające takie jak: zapory, światła ostrzegawcze, sygnały itp. zapewniające w ten sposób bezpieczeństwo pojazdów i pieszych.

Wykonawca zapewni stałe warunki widoczności w dzień i w nocy tych zapór i znaków, dla których jest to nieodzowne ze względów bezpieczeństwa.

Wszystkie znaki, zapory i inne urządzenia zabezpieczające będą akceptowane przez Kierownika Projektu.

Fakt przystąpienia do robót Wykonawca obwieści publicznie przed ich rozpoczęciem w sposób uzgodniony z kierownikiem Projektu oraz przez umieszczenie, w miejscach i ilościach określonych przez Kierownika Projektu. Tablice informacyjne będą utrzymywane przez Wykonawcę w dobrym stanie przez cały okres realizacji robót.

Koszt zabezpieczenia Terenu budowy nie podlega odrębnej zapłacie i przyjmuje się, że jest włączony w Cenę kontraktową.

#### **1.5.5. Ochrona środowiska w czasie wykonywania robót.**

Wykonawca ma obowiązek znać i stosować w czasie prowadzenia robót wszelkie przepisy dotyczące ochrony środowiska naturalnego.

W okresie trwania budowy wykańczania robót Wykonawca będzie:

- a) utrzymywać Teren Budowy i wykopy bez wody stojącej,
- b) podejmować wszelkie uzasadnione kroki mające na celu stosowanie się do przepisów i norm dotyczących ochrony środowiska na terenie i wokół Terenu Budowy oraz będzie unikać uszkodzeń lub uciążliwości dla osób lub własności społecznej i innych, a wynikające ze skażenia, hałasu lub innych przyczyn powstałych w następstwie jego sposobu działania. Stosując się do tych wymagań będzie miał szczególny wzgląd na:
  - lokalizację baz, warsztatów, magazynów, składowisk, ukopów i dróg dojazdowych
  - środki ostrożności i zabezpieczenia przed:
    - I. zanieczyszczeniem zbiorników i cieków wodnych pyłami lub substancjami toksycznymi,
    - II. zanieczyszczenie powietrza pyłami i gazami,
      1. możliwość powstania pożaru
    - III. możliwość powstania pożaru

#### **1.5.6. Ochrona przeciwpożarowa**

Wykonawca będzie przestrzegać przepisów ochrony przeciwpożarowej.

Wykonawca będzie utrzymywać sprawny sprzęt przeciwpożarowy, wymagany przez odpowiednie przepisy, na terenie baz produkcyjnych, w pomieszczeniach biurowych, mieszkalnych i magazynowych oraz w maszynach i pojazdach.

Materiały łatwopalne będą składowane w sposób zgodny z odpowiednimi przepisami i zabezpieczone przed dostępem osób trzecich.

Wykonawca będzie odpowiedzialny za wszelkie straty spowodowane pożarem wywołanym jako rezultat realizacji Robót albo przez personel Wykonawcy.

#### **1.5.7. Materiały szkodliwe dla otoczenia**

Materiały, które w sposób trwały są szkodliwe dla otoczenia, nie będą dopuszczone do użycia.

Nie dopuszcza się użycia materiałów wywołujących szkodliwe promieniowanie o stężeniu większym od dopuszczalnego, określonego odpowiednimi przepisami.

Wszelkie materiały odpadowe użyte do Roboty będą miały świadectwa dopuszczenia, wydane przez uprawnioną jednostkę, jednoznacznie określające brak szkodliwego oddziaływania tych materiałów na środowisko.

Materiały, które są szkodliwe dla otoczenia tylko w czasie Robót, a po zakończeniu Robót ich szkodliwości zanika (np. materiały pylaste) mogą być użyte pod warunkiem przestrzegania wymagań technologicznych w budowaniu. Jeżeli wymagają tego odpowiednie przepisy Zamawiający powinien otrzymać zgodę na użycie tych materiałów od właściwych organów administracji państwowej.

Jeżeli Wykonawca użył materiałów szkodliwych dla otoczenia zgodnie ze Specyfikacjami, a ich użycie spowodowało jakiegokolwiek zagrożenie środowiska, to konsekwencje tego poniesie Zamawiający.

#### **1.5.8. Ochrona własności publicznej i prywatnej**

Wykonawca odpowiada za ochronę instalacji na powierzchni ziemi i za urządzenia podziemne, takie jak rurociągi, kable itp. oraz uzyska od odpowiednich władz będących właścicielami tych urządzeń potwierdzenie informacji

dostarczonych mu przez Zamawiającego w ramach planu ich lokalizacji. Wykonawca zapewni właściwe oznaczenie i zabezpieczenie przed uszkodzeniem tych instalacji i urządzeń w czasie trwania budowy.

Wykonawca zobowiązany jest umieścić w swoim harmonogramie rezerwę czasową dla wszelkiego rodzaju Robót, które mają być wykonane w zakresie przełożenia instalacji i urządzeń podziemnych na Terenie Budowy i powiadomić Kierownika Projektu i władze lokalne o zamiarze rozpoczęcia Robót. O fakcie przypadkowego uszkodzenia tych instalacji Wykonawca bezzwłocznie powiadomi Kierownika Projektu i zainteresowane władze oraz będzie z nimi współpracował dostarczając wszelkiej pomocy potrzebnej do dokonywania napraw. Wykonawca będzie odpowiadać za wszelkie spowodowane przez jego działania uszkodzenia instalacji na powierzchni ziemi i urządzeń podziemnych wykazanych w dokumentach dostarczonych mu przez Zamawiającego.

#### **1.5.9. Ograniczenie obciążeń osi pojazdów**

Pojazdy lub ładunki powodujące nadmierne obciążenie osiowe będą dopuszczone na świeżo ukończony fragment budowy i Wykonawca będzie odpowiedzialny za naprawę wszelkich Robót w ten sposób uszkodzonych, zgodnie z poleceniami Kierownika Projektu.

#### **1.5.10. Bezpieczeństwo i higiena pracy**

Podczas realizacji Robót Wykonawca będzie przestrzegać przepisów dotyczących bezpieczeństwa i higieny pracy. W szczególności Wykonawca ma obowiązek zadbać, aby personel nie wykonywał pracy w warunkach niebezpiecznych, szkodliwych dla zdrowia oraz nie spełniających odpowiednich wymagań sanitarnych.

Wykonawca zapewni i będzie utrzymywał wszelkie urządzenia zabezpieczające, socjalne oraz sprzęt i odpowiednią odzież dla ochrony życia i zdrowia osób zatrudnionych na budowie oraz dla zapewnienia bezpieczeństwa publicznego.

Uznaje się, że wszelkie koszty związane z wypełnieniem wymagań określonych powyżej nie podlegają odrębnej zapłacie i są uwzględnione w Cenie Kontraktowej.

#### **1.5.11. Ochrona i utrzymanie robót**

Wykonawca będzie odpowiedzialny za ochronę Robót i za wszelkie materiały i urządzenia użyte do Robót od Daty Rozpoczęcia do daty wydania Potwierdzenia Zakończenia przez Kierownika Projektu.

Wykonawca będzie utrzymywać Roboty do czasu ostatecznego odbioru. Utrzymanie powinno być prowadzone w taki sposób, aby budowla drogowa lub jej elementy były w zadowalającym stanie przez cały czas, do momentu odbioru ostatecznego.

Jeśli Wykonawca w jakimkolwiek czasie zaniedba utrzymanie, to na polecenie Kierownika Projektu powinien rozpocząć Roboty utrzymaniowe nie później niż 24 godziny po otrzymaniu tego polecenia.

#### **1.5.12. Stosowanie się do prawa i innych przepisów**

Wykonawca zobowiązany jest znać wszystkie przepisy wydane przez władze centralne i miejscowe oraz inne przepisy i wytyczne, które są w jakimkolwiek sposób związane z Robotami i będzie w pełni odpowiedzialny za przestrzeganie tych praw, przepisów i wytycznych podczas prowadzenia Robót.

Wykonawca będzie przestrzegać praw patentowych i będzie w pełni odpowiedzialny za wypełnienie wymagań prawnych odnośnie wykorzystania opatentowanych urządzeń lub metod i w sposób ciągły będzie informować Kierownika Projektu o swoich działaniach, przedstawiając kopie zezwoleń i inne odnośne dokumenty.

## **2. MATERIAŁY**

### **2.1. Źródło pozyskania materiałów**

Co najmniej na trzy tygodnie przed zaplanowanym wykorzystaniem jakichkolwiek materiałów przeznaczonych do Robót Wykonawca przedstawi szczegółowe informacje dotyczące proponowanego źródła wytwarzania, zamawiania lub wydobywania tych materiałów i odpowiednie świadectwa badań laboratoryjnych oraz próbki do zatwierdzenia przez Kierownika Projektu.

Zatwierdzenie partii (części) materiałów z danego źródła nie oznacza automatycznie, że wszelkie materiały z danego źródła uzyskają zatwierdzenie.

Wykonawca zobowiązany jest do prowadzenia badań w celu udokumentowania, że materiały uzyskane z dopuszczonego źródła w sposób ciągły spełniają wymagania Specyfikacji Technicznych w czasie postępu Robót.

### **2.2. Pozyskiwanie materiałów miejscowych**

Wykonawca odpowiada za uzyskanie pozwoleń od właścicieli i odnośnych władz na pozyskanie materiałów z jakichkolwiek źródeł miejscowych włączając w to źródła wskazane przez Zamawiającego i jest zobowiązany dostarczyć Kierownikowi Projektu wymagane dokumenty przed rozpoczęciem eksploatacji źródła.

Wykonawca przedstawi dokumentację zawierającą raporty badań terenowych i laboratoryjnych oraz proponowaną przez siebie metodę wydobycia i selekcji do zatwierdzenia Kierownikowi Projektu.

Wykonawca ponosi odpowiedzialność za spełnienie wymagań ilościowych i jakościowych materiałów z jakiegokolwiek źródła.

Wykonawca poniesie wszelkie koszty a w tym: opłaty, wynagrodzenia i jakiegokolwiek inne koszty związane z dostarczeniem materiałów do Robót.

Humus i nadkład czasowo zdjęte z ukopów i miejsc pozyskania piasku i żwiru będą formowane w hałdy i wykorzystane przy zasypce i rekultywacji terenu przy ukończeniu Robót.

Wszystkie odpowiednie materiały pozyskane z wykopów na Terenie Budowy lub z innych miejsc wskazanych w Kontrakcie będą wykorzystane do Robót lub odwiezione na odkład odpowiednio do wymagań Kontraktu lub wskazań Kierownika Projektu.

Z wyjątkiem uzyskania na to pisemnej zgody Kierownika Projektu, Wykonawca nie będzie prowadzić żadnych wykopów w obrębie Terenu Budowy poza tymi, które zostały wyszczególnione w Kontrakcie.

Eksploatacja źródeł materiałów będzie zgodna z wszelkimi regulacjami prawnymi obowiązującymi na danym obszarze.

### **2.3. Inspekcja wytwórni materiałów**

Wytwórnie materiałów mogą być okresowo kontrolowane przez Kierownika Projektu w celu sprawdzenia zgodności stosowanych metod produkcyjnych z wymaganiami. Próbkę materiałów mogą być pobierane w celu sprawdzenia ich właściwości. Wynik tych kontroli będzie podstawą akceptacji określonej partii materiałów pod względem jakości.

W przypadku, gdy Kierownik Projektu będzie przeprowadzał inspekcję wytwórni będą zachowane następujące warunki:

- a) Kierownik Projektu będzie miał zapewnioną współpracę i pomoc Wykonawcy oraz producenta materiałów w czasie przeprowadzania inspekcji,
- b) Kierownik Projektu będzie miał wolny dostęp, w dowolnym czasie, do tych części wytwórni, gdzie odbywa się produkcja materiałów przeznaczonych do realizacji Kontraktu.

### **2.4. Materiały nie odpowiadające wymaganiom**

Materiały nie odpowiadające wymaganiom zostaną przez Wykonawcę wywiezione z Terenu Budowy, bądź złożone w miejscu wskazanym przez Kierownika Projektu. Jeśli Kierownik Projektu zezwoli Wykonawcy na zużycie materiałów do innych robót, niż te dla których zostały zakupione, to koszt tych materiałów zostanie przewartościowany przez Kierownika Projektu.

Każdy rodzaj Robót, w którym znajdują się nie zaakceptowane materiały, Wykonawca wykonuje na własne ryzyko, licząc się z jego nieprzyjęciem i niezapłaceniem.

### **2.5. Przechowywanie i składowanie materiałów**

Wykonawca, zapewni aby tymczasowo składowane materiały, do czasu gdy będą one potrzebne do Robót, były zabezpieczone przed zanieczyszczeniem, zachowały swoją jakość i właściwość do Robót i były dostępne do kontroli przez Kierownika Projektu.

Miejsca czasowego składowania będą zlokalizowane w obrębie Terenu Budowy w miejscach uzgodnionych z Kierownikiem Projektu lub poza Terenem Budowy w miejscach zorganizowanych przez Wykonawcę.

### **2.6. Wariantowe stosowanie materiałów**

Jeśli Dokumentacja Projektowa lub WWiORB przewidują możliwość wariantowego zastosowania rodzaju materiałów w wykonywanych Robotach, Wykonawca powiadomi Kierownika Projektu o swoim zamiarze co najmniej 3 tygodnie przed użyciem materiału, albo w okresie dłuższym, jeśli będzie to wymagane dla badań prowadzonych przez Kierownika Projektu. Wybrany i zaakceptowany rodzaj materiału nie może być zmieniany bez zgody Kierownika Projektu.

## **3. SPRZĘT**

Wykonawca jest zobowiązany do używania jedynie takiego sprzętu, który nie spowoduje niekorzystnego wpływu na jakość wykonywanych Robót. Sprzęt używany do Robót powinien być zgodny z ofertą Wykonawcy i powinien odpowiadać pod względem typów i ilości wskazaniom zawartym w WWiORB, PZJ lub projekcie organizacji Robót, zaakceptowanym przez Kierownika Projektu; w przypadku braku ustaleń w takich dokumentach sprzęt powinien być uzgodniony i zaakceptowany przez Kierownika Projektu.

Liczba i wydajność sprzętu będzie gwarantować przeprowadzenie Robót, zgodnie z zasadami określonymi w Dokumentacji Projektowej, WWiORB i wskazaniach Kierownika Projektu w terminie przewidzianym Kontraktem.

Sprzęt będący własnością Wykonawcy lub wynajęty do wykonania Robót ma być utrzymywany w dobrym stanie i gotowości do pracy. Będzie on zgodny z normami ochrony środowiska i przepisami dotyczącymi jego użytkowania.

Wykonawca dostarczy Kierownikowi Projektu kopie dokumentów potwierdzających dopuszczenie sprzętu do użytkowania, tam gdzie jest to wymagane przepisami.

Jeżeli Dokumentacja Projektowa lub WWiORB przewidują możliwość wariantowego użycia sprzętu przy wykonywanych Robotach, Wykonawca powiadomi Kierownika Projektu o swoim zamiarze wyboru i uzyska jego akceptację przed użyciem sprzętu. Wybrany sprzęt, po akceptacji Kierownika Projektu, nie może być później zmieniany bez jego zgody.

Jakikolwiek sprzęt, maszyny, urządzenia i narzędzia nie gwarantujące zachowania warunków Kontraktu, zostaną przez Kierownika Projektu zdyskwalifikowane i nie dopuszczone do Robót.

## **4. TRANSPORT**

Wykonawca stosować się będzie do ustawowych ograniczeń obciążenia na oś przy transporcie materiałów – sprzętu na i z terenu Robót. Uzyska on wszelkie niezbędne zezwolenia od władz co do przewozu nietypowych ładunków i w sposób ciągły będzie o każdym takim przewozie powiadamiał Kierownika Projektu.

Wykonawca jest zobowiązany do stosowania jedynie takich środków transportu, które nie wpłyną niekorzystnie na jakość wykonywanych Robót i właściwości przewożonych materiałów.

Liczba środków transportu będzie zapewniać prowadzenie Robót zgodnie z zasadami określonymi w Dokumentacji Projektowej, WWiORB i wskazaniach Kierownika Projektu, w terminie przewidzianym Kontraktem.

Środki transportu nie odpowiadające warunkom dopuszczalnych obciążeń na osie mogą być użyte przez Wykonawcę pod warunkiem przywrócenia do stanu pierwotnego użytkowanych odcinków dróg publicznych na koszt Wykonawcy.

Wykonawca będzie usuwać na bieżąco, na własny koszt, wszelkie zanieczyszczenia spowodowane jego pojazdami na drogach publicznych oraz dojazdach do Terenu Budowy.

## **5. WYKONANIE ROBÓT**

### **5.1. Ogólne zasady wykonania robót**

Wykonawca jest odpowiedzialny za prowadzenie Robót zgodnie z Kontraktem oraz za jakość zastosowanych materiałów i wykonywanych Robót, za ich zgodność z Dokumentacją Projektową, wymaganiami WWiORB, PZJ, projektu organizacji Robót oraz poleceniami Kierownika Projektu.

Wykonawca ponosi odpowiedzialność za dokładne wytyczenie w planie i wyznaczenie wysokości wszystkich elementów Robót zgodnie z wymiarami i rzędnymi określonymi w Dokumentacji Projektowej lub przekazanymi na piśmie przez Kierownika Projektu.

Następstwa jakiegokolwiek błędu spowodowanego przez Wykonawcę w wytyczeniu i wyznaczeniu Robót zostaną, jeśli wymagać tego będzie Kierownik Projektu, poprawione przez Wykonawcę na własny koszt.

Sprawdzenie wytyczenia Robót lub wyznaczenia wysokości przez Kierownika Projektu nie zwalnia Wykonawcy od odpowiedzialności za ich dokładność.

Decyzje Kierownika Projektu dotyczące akceptacji lub odrzucenia materiałów i elementów Robót będą oparte na wymaganiach sformułowanych w Kontrakcie, Dokumentacji Projektowej i w WWiORB, a także w normach i wytycznych. Przy podejmowaniu decyzji Kierownik Projektu uwzględni wyniki badań materiałów i Robót, rozrzuty normalnie występujące przy produkcji i przy badaniach materiałów, doświadczenia z przeszłości, wyniki badań naukowych oraz inne czynniki wpływające na rozważaną kwestię.

Polecenia Kierownika Projektu będą wykonywane nie później niż w czasie przez niego wyznaczonym, po ich otrzymaniu przez Wykonawcę, pod groźbą zatrzymania Robót. Skutki finansowe z tego tytułu ponosi Wykonawca.

## **6. KONTROLA JAKOŚCI ROBÓT**

### **6.1. Program zapewniania jakości (PZJ)**

Do obowiązków Wykonawcy należy opracowanie i przedstawienie do aprobaty Kierownikowi Projektu programu zapewniania jakości, w którym przedstawi on zamierzony sposób wykonywania Robót, możliwości techniczne, kadrowe i organizacyjne gwarantujące wykonanie Robót zgodnie z Dokumentacją Projektową, WWiORB oraz poleceniami i ustaleniami przekazanymi przez Kierownika Projektu.

Program zapewniania jakości będzie zawierać:

a). część ogólną opisującą:

- organizację wykonania Robót, w tym terminy i sposób prowadzenia Robót,
- organizację ruchu na budowie wraz z oznakowaniem robót
- bhp,
- wykaz zespołów roboczych, ich kwalifikacje i przygotowanie praktyczne,
- wykaz osób odpowiedzialnych za jakość i terminowość wykonania poszczególnych elementów robót,
- system (sposób i procedurę) proponowanej kontroli i sterowania jakością wykonywanych Robót,
- wyposażenie w sprzęt i urządzenia do pomiarów i kontroli (opis laboratorium własnego lub laboratorium, któremu Wykonawca zamierza zlecić prowadzenie badań),
- sposób oraz formę gromadzenia wyników badań laboratoryjnych, zapis pomiarów, nastaw mechanizmów sterujących a także wyciąganych wniosków i zastosowanych korekt w procesie technologicznym, proponowany sposób i formę przekazywania tych informacji Kierownikowi Projektu.

b). część szczegółową opisującą dla każdego asortymentu Robót:

- wykaz maszyn i urządzeń stosowanych na budowie z ich parametrami technicznymi oraz wyposażeniem w mechanizmy do sterowania i urządzenia pomiarowo – kontrolne,
- rodzaje i ilość środków transportu oraz urządzeń do magazynowania i załadunku materiałów, spoiw, lepiszczy, kruszywo itp.,
- sposób zabezpieczenia i ochrony ładunków przed utratą ich właściwości w czasie transportu,
- sposób i procedurę pomiarów i badań (rodzaj i częstotliwość, pobieranie próbek, legalizacja i sprawdzanie urządzeń, itp.) prowadzonych podczas dostaw materiałów, wytwarzania mieszanek i wykonywania poszczególnych elementów Robót,
- sposób postępowania z materiałami i Robotami nie odpowiadającymi wymaganiami.

### **6.2. Zasady kontroli jakości Robót**

Celem kontroli Robót będzie takie sterowanie ich przygotowaniem i wykonaniem, aby osiągnąć założoną jakość Robót.

Wykonawca jest odpowiedzialny za pełną kontrolę Robót i jakości materiałów. Wykonawca zapewni odpowiedni system kontroli, włączając personel, laboratorium, sprzęt, zaopatrzenie i wszystkie urządzenia niezbędne do pobierania próbek i badań materiałów oraz Robót.

Przed zatwierdzeniem systemu kontroli Kierownik Projektu może zażądać od Wykonawcy przeprowadzenia badań w celu zademonstrowania, że poziom ich wykonywania jest zadowalający.

Wykonawca będzie przeprowadzać pomiary i badania materiałów oraz Robót z częstotliwością zapewniającą stwierdzenie, że Roboty wykonano zgodnie z wymaganiami zawartymi w Dokumentacji Projektowej i WWiORB.

Minimalne wymagania co do zakresu badań i ich częstotliwości są określone w WWiORB, normach i wytycznych. W przypadku, gdy nie zostały one tam określone, Kierownik Projektu ustali jaki zakres kontroli jest konieczny, aby zapewnić wykonanie Robót zgodnie z Kontraktem.

Wykonawca dostarczy Kierownikowi Projektu świadectwa, że wszystkie stosowane urządzenia i sprzęt badawczy posiadają ważną legalizację, zostały prawidłowo wykalibrowane i odpowiadają wymaganiom norm określających procedury badań.

Kierownik Projektu będzie mieć nieograniczony dostęp do pomieszczeń laboratoryjnych w celu ich inspekcji.

Kierownik Projektu będzie przekazywać Wykonawcy pisemne informacje o jakichkolwiek niedociągnięciach dotyczących urządzeń laboratoryjnych, sprzętu, zaopatrzenia laboratorium, pracy personelu lub metod badawczych. Jeżeli niedociągnięcia te będą tak poważne, że mogą wpłynąć ujemnie na wyniki badań, Kierownik Projektu natychmiast wstrzyma użycie do Robót badanych materiałów i dopuści je do użycia dopiero wtedy, gdy niedociągnięcia w pracy laboratorium Wykonawcy zostaną usunięte i stwierdzona zostanie odpowiednia jakość tych materiałów.

Wszystkie koszty związane z organizowaniem i prowadzeniem badań materiałów ponosi Wykonawca.

### **6.3. Pobieranie próbek**

Próbki będą pobierane losowo. Zaleca się stosowanie statystycznych metod pobierania próbek, opartych na zasadzie, że wszystkie jednostkowe elementy produkcji mogą być z jednakowym prawdopodobieństwem wytypowane do badania.

Kierownik Projektu będzie mieć zapewnioną możliwość udziału w pobieraniu próbek.

Na zlecenie Kierownika Projektu Wykonawca będzie przeprowadzać dodatkowe badania tych materiałów, które budzą wątpliwość co do jakości, o ile kwestionowane materiały nie zostaną przez Wykonawcę usunięte lub ulepszone z własnej woli. Koszty tych dodatkowych badań pokrywa Wykonawca tylko w przypadku stwierdzenia usterek; w przeciwnym przypadku koszty te pokrywa Zamawiający.

Pojemniki do pobierania próbek będą dostarczone przez Wykonawcę i zatwierdzone przez Kierownika Projektu. Próbki dostarczone przez Wykonawcę do badań wykonywanych przez Kierownika Projektu będą odpowiednio opisane i oznakowane, w sposób zaakceptowany przez kierownika Projektu.

### **6.4. Badania i pomiary**

Wszystkie badania i pomiary będą przeprowadzone zgodnie z wymaganiami norm. W przypadku, gdy normy nie obejmują jakiegokolwiek badania wymaganego w WWiORB, stosować można wytyczne krajowe, albo inne procedury, zaakceptowane przez Kierownika Projektu.

Przed przystąpieniem do pomiarów lub badań, Wykonawca powiadomi Kierownika Projektu o rodzaju, miejscu i terminie pomiaru lub badania. Po wykonaniu pomiaru lub badania, Wykonawca przedstawi na piśmie wyniki do akceptacji Kierownikowi Projektu.

### **6.5. Raporty z badań**

Wykonawca będzie przekazywać Kierownikowi Projektu kopie raportów z wynikami badań jak najszybciej, nie później jednak niż w terminie określonym w programie zapewniania jakości.

Wyniki badań (kopie) będą przekazywane Kierownikowi Projektu na formularzach według dostarczonego przez niego wzoru lub innych, przez niego zaakceptowanych.

### **6.6. Badania prowadzone przez Kierownika Projektu**

Dla celów kontroli jakości i zatwierdzenia, Kierownik projektu uprawniony jest do dokonywania kontroli, pobierania próbek i badania materiałów u źródeł ich wytwarzania, i zapewniona mu będzie wszelka potrzebna do tego pomoc ze strony Wykonawcy i producenta materiałów.

Kierownik Projektu, po uprzedniej weryfikacji systemu kontroli Robót prowadzonego przez Wykonawcę, będzie oceniać zgodność materiałów i Robót z wymaganiami WWiORB na podstawie wyników badań dostarczonych przez Wykonawcę.

Kierownik Projektu może pobierać próbki materiałów i prowadzić badania niezależnie od Wykonawcy, na swój koszt. Jeżeli wyniki tych badań wykażą, że raporty Wykonawcy są niewiarygodne, to Kierownik Projektu poleci Wykonawcy lub zleci niezależnemu laboratorium przeprowadzenie powtórnych lub dodatkowych badań, albo oprze się wyłącznie na własnych badaniach przy ocenie zgodności materiałów i Robót z Dokumentacją Projektową i WWiORB. W takim przypadku całkowite koszty powtórnych lub dodatkowych badań i pobieranie próbek poniesione zostaną przez Wykonawcę.

### **6.7. Certyfikaty i deklaracje**

Kierownik Projektu może dopuścić do użycia tylko te materiały, które posiadają:



1. certyfikaty na znak bezpieczeństwa, wykazujące, że zapewniono zgodność z kryteriami technicznymi określonymi na podstawie Polskich Norm, aprobat technicznych oraz właściwych przepisów i dokumentów technicznych,
2. deklarację zgodności lub certyfikat zgodności z:
  - Polską Normą lub,
  - aprobatą techniczną, w przypadku wyrobów, dla których nie ustanowiono Polskiej Normy, jeżeli nie są objęte certyfikacją określoną w pkt.1,
3. i które spełniają wymogi WWiORB.

W przypadku materiałów, dla których w/w dokumenty są wymagane przez WWiORB, każda partia dostarczona do Robót będzie posiadać te dokumenty, określające w sposób jednoznaczny jej cechy.

Produkty przemysłowe muszą posiadać w/w dokumenty wydane przez producenta, a w razie potrzeby poparte wynikami badań wykonywanych przez niego. Kopie wyników tych badań będą dostarczone przez Wykonawcę Kierownikowi Projektu.

Jakiegokolwiek materiały, które nie spełniają tych wymagań będą odrzucone.

## **6.8. Dokumenty budowy**

### **(1) Dziennik Budowy.**

Dziennik Budowy jest wymagany dokumentem prawnym obowiązującym Zamawiającego i Wykonawcę w okresie od przekazania Wykonawcy Terenu Budowy do końca okresu gwarancyjnego. Odpowiedzialność za prowadzenie Dziennika Budowy zgodnie z obowiązującymi przepisami spoczywa na Wykonawcy.

Zapisy w Dzienniku Budowy będą dokonywane na bieżąco i będą dotyczyć przebiegu Robót, stanu bezpieczeństwa ludzi i mienia oraz technicznej i gospodarczej strony budowy.

Każdy zapis w Dzienniku Budowy będzie opatrzony datą jego dokonania, podpisem osoby, która dokonała zapisu, z podaniem jej imienia i nazwiska oraz stanowiska służbowego. Zapisy będą czytelne, dokonane trwałą techniką, w porządku chronologicznym, bezpośrednio jeden pod drugim, bez przerw.

Załączone do Dziennika Budowy protokoły i inne dokumenty będą oznaczone kolejnym numerem i opatrzone datą i podpisem Wykonawcy i Kierownika Projektu.

Do Dziennika Budowy należy wpisywać w szczególności:

- datę przekazania przez Zamawiającego Dokumentacji Projektowej,
- datę uzgodnienia przez Kierownika Projektu harmonogramu Robót i Programu Zapewnienia Jakości,
- datę przekazania Wykonawcy Terenu Budowy,
- terminy rozpoczęcia i zakończenia poszczególnych elementów Robót,
- przebieg Robót, trudności i przeszkody w ich prowadzeniu, okresy i przyczyny przerw w Robotach,
- uwagi i polecenia Kierownika Projektu,
- zgłoszenia i daty odbiorów Robót zanikających i ulegających zakryciu, częściowych i ostatecznych odbiorów Robót,
- wyjaśnienia, uwagi i propozycje Wykonawcy,
- stan pogody i temperatury powietrza w okresie wykonywania Robót podlegających ograniczeniom lub wymaganiom szczególnym w związku z warunkami klimatycznymi,
- zgodność rzeczywistych warunków geotechnicznych z ich opisem w Dokumentacji Projektowej,
- dane dotyczące czynności geodezyjnych (pomiarowych) dokonywanych przed i w trakcie wykonywania Robót,
- dane dotyczące sposobu wykonywania zabezpieczenia Robót,
- dane dotyczące jakości materiałów, pobierania próbek oraz wyniki przeprowadzonych badań i kto je przeprowadzał,
- wyniki prób poszczególnych elementów budowli z podaniem, kto je przeprowadzał,
- inne istotne informacje o przebiegu Robót.

Propozycje, uwagi i wyjaśnienia Wykonawcy wpisane do Dziennika Budowy będą przedłożone Kierownikowi Projektu do ustosunkowania się.

Decyzje Kierownika Projektu wpisane do Dziennika Budowy Wykonawca podpisuje z zaznaczeniem ich przyjęcia lub zajęcia stanowiska.

Wpis projektanta do Dziennika Budowy obowiązuje Kierownika Projektu do ustosunkowania się. Projektant nie jest jednak stroną Kontraktu i nie ma uprawnień do wydawania poleceń Wykonawcy Robót.

### **(2) Rejestr Obmiarów**

Rejestr Obmiarów stanowi dokument pozwalający na rozliczenie faktycznego postępu każdego z elementów Robót. Obmiary wykonanych Robót przeprowadza się w sposób ciągły w jednostkach przyjętych w Kosztorysie i wpisuje do Rejestru Obmiarów.

### **(3) Dokumenty laboratoryjne.**

Dzienniki laboratoryjne, deklaracje zgodności lub certyfikaty zgodności materiałów, orzeczenia o jakości materiałów, recepty robocze i kontrolne wyniki badań Wykonawcy będą gromadzone w formie uzgodnionej w Programie Zapewnienia Jakości. Dokumenty te stanowią załącznik do odbioru końcowego robót. Winny być one udostępnione na każde życzenie Kierownika Projektu.

### **(4) Pozostałe dokumenty budowy.**

Do dokumentów budowy zalicza się, oprócz wymienionych w pkt. (1)-(3) następujące dokumenty:

- pozwolenie na realizację zadania budowlanego,
- protokoły przekazania Terenu Budowy,
- protokoły z narad i ustaleń,
- umowy cywilno-prawne z osobami trzecimi i inne umowy cywilno-prawne,
- protokoły odbioru Robót,
- korespondencję na budowie.

**(5) Przechowywanie dokumentów budowy.**

Dokumenty budowy będą przechowywane na Terenie Budowy w miejscu odpowiednio zabezpieczonym.

Zaginięcie któregośkolwiek z dokumentów budowy spowoduje jego natychmiastowe odtworzenie w formie przewidzianej prawem.

Wszelkie dokumenty budowy będą zawsze dostępne dla Kierownika Projektu i przedstawione do wglądu na życzenie Zamawiającego.

**7. OBMIAR ROBÓT**

**7.1. Ogólne zasady obmiaru robót**

Obmiar robót będzie określać faktyczny zakres wykonanych Robót zgodnie z Dokumentacją Projektową i WWiORB, w jednostkach ustalonych w Kosztorysie.

Obmiaru robót dokonuje Wykonawca po pisemnym powiadomieniu Kierownika Projektu o zakresie obmierzanym Robót i terminie obmiaru, co najmniej na 3 dni przed tym terminem.

Wyniki obmiaru będą wpisane do Rejestru Obmiarów.

Jakikolwiek błąd lub przeoczenie (opuszczenie) w ilościach podanych w Ślepym Kosztorysie lub gdzie indziej w Specyfikacjach Technicznych nie zwalnia Wykonawcy od obowiązku ukończenia wszystkich Robót. Błędne dane zostaną poprawione wg instrukcji Kierownika Projektu na piśmie.

Obmiar gotowych Robót będzie przeprowadzony z częstotliwością wymaganą do celu miesięcznej płatności na rzecz Wykonawcy lub innym czasie określonym w Kontrakcie lub oczekiwanym przez Wykonawcę i Kierownika Projektu.

**7.2. Zasady określania ilości Robót i materiałów**

Długość i odległość pomiędzy wyszczególnionymi punktami skrajnymi będą obmierzone poziomo wzdłuż linii osiowej.

Jeśli Warunki Wykonania i Odbioru Robót Budowlanych właściwe dla danych Robót nie wymagają tego inaczej, objętości będą wyliczane w m<sup>3</sup> jak długość pomnożona przez średni przekrój.

Ilości, które mają być obmierzone wagowo, będą ważone w tonach lub kilogramach zgodnie z wymaganiami WWiORB.

**7.3. Urządzenia i sprzęt pomiarowy**

Wszystkie urządzenia i sprzęt pomiarowy, stosowany w czasie obmiaru Robót będą zaakceptowane przez Kierownika Projektu.

Urządzenia i sprzęt pomiarowy zostaną dostarczone przez Wykonawcę. Jeżeli urządzenia te lub sprzęt wymagają badań atestujących to Wykonawca będzie posiadać ważne świadectwa legalizacji.

Wszystkie urządzenia pomiarowe będą przez Wykonawcę utrzymywane w dobrym stanie, w całym okresie trwania Robót.

**7.4. Wagi i zasady ważenia**

Wykonawca dostarczy i zainstaluje urządzenia wagowe odpowiadające jednoznacznie wymaganym WWiORB. Będzie utrzymywać to wyposażenie zapewniające w sposób ciągły zachowanie dokładności wg norm zatwierdzonych przez Kierownika Projektu.

**7.5. Czas przeprowadzenia obmiaru**

Obmiary będą przeprowadzone przed częściowym lub ostatecznym odbiorem odcinków Robót, a także w przypadku występowania dłuższej przerwy w Robotach.

Obmiar Robót zanikających przeprowadza się w czasie ich wykonywania.

Obmiar Robót podlegających zakryciu przeprowadza się przed ich zakryciem.

Roboty pomiarowe do odbioru oraz nieodzowne obliczenia będą wykonane w sposób zrozumiały i jednoznaczny.

Wymiary skomplikowanych powierzchni lub objętości będą uzupełnione odpowiednimi szkicami umieszczonymi na karcie Rejestru Obmiarów. W razie braku miejsca szkice mogą być dołączone w formie oddzielnego załącznika do Rejestru Obmiarów, którego wzór zostanie uzgodniony z Kierownikiem Projektu.

**8. ODBIÓR ROBÓT**

W zależności od ustaleń odpowiednich WWiORB, Roboty podlegają następującym etapom odbioru:

- Odbiory robót zanikających i ulegających zakryciu - polegający na stwierdzeniu ilości i jakości robót, które w dalszym procesie realizacji zanikają lub ulegają zakryciu.
- Odbiór częściowy robót - polegający na stwierdzeniu ilości i jakości wykonanych części Robót.
- Odbiór ostateczny robót - polegający na stwierdzeniu usunięcia wad wykrytych przy odbiorze końcowym i zaistniałych w okresie gwarancyjnym.

- Odbiór pogwarancyjny - polegający na ocenie wykonanych Robót z usunięciem wad stwierdzonych przy odbiorze ostatecznym i zaistniałych w okresie gwarancyjnym.

#### **8.1. Odbiór robót zanikających i ulegających zakryciu.**

Odbiór robót zanikających i ulegających zakryciu polega na formalnej ocenie ilości i jakości wykonywanych Robót, które w dalszym procesie realizacji ulegną zakryciu.

Obmiar Robót zanikających i ulegających zakryciu będzie dokonany w czasie umożliwiającym wykonanie ewentualnych korekt i poprawek bez hamowania ogólnego postępu robót.

Odbioru Robót dokonuje Kierownik Projektu.

Gotowość danej części Robót do odbioru zgłasza Wykonawca wpisem do Dziennika Budowy z jednoczesnym powiadomieniem Kierownika Projektu. Odbiór powinien być przeprowadzony niezwłocznie, nie później jednak niż w ciągu 3 dni od daty zgłoszenia wpisem do Dziennika Budowy i powiadomienia o tym fakcie Kierownika Projektu.

Jakość i ilość robót ulegających zakryciu ocenia Kierownik Projektu na podstawie dokumentów zawierających komplet wyników badań laboratoryjnych i w oparciu o przeprowadzone pomiary, w konfrontacji z Dokumentacją Projektową, WWiORB i uprzednimi ustaleniami.

#### **8.2. Odbiór częściowy robót.**

Odbiór częściowy Robót polega na ocenie ilości i jakości wykonanych robót. Odbioru częściowego Robót dokonuje się wg zasad jak przy odbiorze ostatecznym Robót. Odbioru Robót dokonuje Kierownik Projektu.

#### **8.3. Odbiór ostateczny Robót.**

Odbiór ostateczny polega na finalnej ocenie rzeczywistego wykonania Robót w odniesieniu do ich ilości, jakości i wartości.

Całkowite zakończenie robót oraz gotowość do odbioru ostatecznego będzie stwierdzone przez Wykonawcę wpisem do Dziennika Budowy z bezzwłocznym powiadomieniem o tym fakcie Kierownika Projektu.

Odbiór ostateczny Robót nastąpi w terminie ustalonym w Dokumentach Kontraktowych, licząc od dnia potwierdzenia przez Kierownika Projektu zakończenia Robót i przyjęcia dokumentów, o których mowa w punkcie 8.3.1.

Odbioru ostatecznego Robót dokona komisja wyznaczona przez Zamawiającego w obecności Kierownika Projektu i Wykonawcy. Komisja odbierająca Roboty dokona ich oceny jakościowej na podstawie przedłożonych dokumentów, wyników badań i pomiarów, ocenie wizualnej oraz zgodności wykonania Robót z Dokumentacją Projektową i WWiORB.

W toku odbioru ostatecznego Robót komisja zapozna się z realizacją przyjętych w trakcie odbiorów Robót zanikających i ulegających zakryciu, zwłaszcza w zakresie wykonania Robót uzupełniających i Robót poprawkowych.

W przypadkach niewykonania wyznaczonych Robót poprawkowych lub Robót uzupełniających w warstwie ściennej lub Robotach wykończeniowych, komisja przerwie swoje czynności i ustala nowy termin odbioru ostatecznego.

W przypadku stwierdzenia przez komisję, że jakość wykonanych Robót w poszczególnych asortymentach nieznacznie odbiega od wymaganej Dokumentacją Projektową i WWiORB z uwzględnieniem tolerancji i nie ma większego wpływu na cechy eksploatacyjne obiektu i bezpieczeństwa ruchu, komisja dokona potrąceń, oceniając pomniejszoną wartość wykonywanych Robót w stosunku do wymagań przyjętych w Dokumentach Kontraktowych.

##### **8.3.1. Dokumenty do odbioru ostatecznego**

Podstawowym dokumentem do dokonania odbioru ostatecznego Robót jest protokół odbioru ostatecznego Robót sporządzony wg wzoru ustalonego przez Zamawiającego.

Do odbioru ostatecznego Wykonawca jest zobowiązany przygotować następujące dokumenty:

- a). Dokumentację Projektową podstawową z naniesionymi zmianami oraz dodatkową, jeśli została sporządzona w trakcie realizacji Kontraktu,
- b). Specyfikacje Techniczne (podstawowe z Kontraktu i ew. uzupełniające lub zamiennie),
- c). Recepty i ustalenia technologiczne,
- d). Dziennik Budowy i Rejestr Obmiarów (oryginały),
- e). Wyniki pomiarów kontrolnych oraz badań i oznaczeń laboratoryjnych zgodnie z WWiORB i PZJ,
- f). Deklaracje zgodności lub certyfikaty zgodności wbudowanych materiałów zgodnie z WWiORB i ew. PZJ,
- g). Opinię technologiczną sporządzoną na podstawie wszystkich załączonych wyników badań i pomiarów załączonych do dokumentów odbioru, wykonanych zgodnie z WWiORB i PZJ.
- h). Inne dokumenty wymagane przez Kierownika Projektu,
- i). Rysunki (dokumentacje) na wykonanie robót towarzyszących (np. na przełożenie linii telefonicznej, energetycznej, gazowej, oświetlenia itp.) oraz protokoły odbioru i przekazania tych robót właścicielom urządzeń.
- j). Geodezyjną inwentaryzację powykonawczą Robót i sieci uzbrojenia terenu,
- k). Kopię mapy zasadniczej powstałej w wyniku geodezyjnej inwentaryzacji powykonawczej.

W przypadku, gdy wg komisji Roboty pod względem przygotowania dokumentacyjnego nie będą gotowe do odbioru ostatecznego, komisja w porozumieniu z Wykonawcą wyznaczy ponowny termin odbioru ostatecznego Robót.

Wszystkie zarządzone przez komisję Roboty poprawkowe lub uzupełniające będą zestawione wg wzoru ustalonego przez Zamawiającego.

Termin wykonania Robót poprawkowych i Robót uzupełniających wyznaczy komisja.

#### **8.4. Odbiór pogwarancyjny**

Odbiór pogwarancyjny polega na ocenie wykonanych Robót związanych z usunięciem wad stwierdzonych przy odbiorze ostatecznym i zaistniałym w okresie gwarancyjnym.

Odbiór pogwarancyjny będzie dokonany na podstawie oceny wizualnej obiektu z uwzględnieniem zasad opisanych w punkcie 8.3. „Odbiór ostateczny Robót”.

## **9. PODSTAWA PŁATNOŚCI**

### **9.1. Ustalenia ogólne**

Dla pozycji kosztorysowych wycenionych ryczałtowo podstawą płatności jest wartość (kwota) podana przez Wykonawcę w danej pozycji Kosztorysu.

Cena jednostkowa lub kwota ryczałtowa pozycji Kosztorysowej będzie uwzględniać wszystkie czynności, wymagania i badania składające się na jej wykonanie, określone dla tej Roboty w WWiORB i w Dokumentacji Projektowej.

Kwoty ryczałtowe Robót będą obejmować:

- Robociznę bezpośrednią wraz z towarzyszącymi kosztami;
- Wartość zużytych materiałów wraz z kosztami zakupu, magazynowania, ewentualnych ubytków i transportu na Teren Budowy;
- Wartość pracy sprzętu wraz z towarzyszącymi kosztami;
- Koszty pośrednie obliczone zgodnie z obowiązującymi przepisami;
- Podatki obliczone zgodnie z obowiązującymi przepisami.

### **9.2. Warunki Kontraktu i Wymagania Ogólne WWiORB DM 00.00.00.**

Koszt dostosowania się do wymagań Warunków Kontraktu i Wymagań Ogólnych zwartych w WWiORB DM 00.00.00. obejmuje wszystkie warunki określone w w/w dokumentach, a nie wyszczególnione w kosztorysie.

### **9.3. Objazdy, Przejazdy i Organizacja Ruchu**

Koszt wybudowania objazdów (przejazdów) i organizacji ruchu obejmuje:

- (a) Opracowanie oraz uzgodnienie z Kierownikiem Projektu i odpowiednimi instytucjami Projektu Organizacji Ruchu na czas trwania budowy, wraz z dostarczeniem kopii Projektu Kierownikowi Projektu i wprowadzeniem dalszych zmian i uzgodnień wynikających z postępu Robót.
- (b) Ustawienie tymczasowego oznakowania i oświetlenia zgodnie z wymaganiami bezpieczeństwa ruchu.
- (c) Opłaty (dzierżawy) terenu.
- (d) Przygotowanie terenu.
- (e) Konstrukcja tymczasowej nawierzchni, ramp, chodników, krawężników, barier, oznakowania i drenażu.
- (f) Tymczasowa przebudowa urządzeń obcych.

Koszt utrzymania objazdów (przejazdów) i organizacji ruchu obejmuje:

- (a) Oczyszczenie, przestawienie, przykrycie i usunięcie tymczasowych oznakowań pionowych, poziomych, barier i świateł.
- (b) Utrzymanie płynności ruchu publicznego.

Koszt likwidacji objazdów (przejazdów) i organizacji ruchu obejmuje:

- (a) Usunięcie wbudowanych materiałów i oznakowania.
- (b) Doprowadzenie terenu do stanu pierwotnego.

## **10. PRZEPISY ZWIĄZANE**

2. Standardowe Dokumenty Przetargowe, Zlecenie Robót – Mniejsze Kontrakty, Bank Światowy, styczeń 1995r.
3. Ustawa z dnia 7 lipca 1994r. – Prawo Budowlane (Dz.U. Nr 89 z 25.08.1994r. poz. 414)
4. Rozporządzenie MGPIB z 19.12.1994r. (Dz.U. Nr 10)
5. Rozporządzenie MGPIB z 21.02.1995r. (Dz.U. Nr 25, poz. 133 z dnia 13 marca 1995r.)
6. Ustawa z dnia 17 maja 1989 roku – Prawo geodezyjne i kartograficzne (Dz.U. nr 30 poz. 163 z późniejszymi zmianami).
7. Warunki Kontraktu.
8. DaneKontraktowe.

## **D-01.01.01 Odtworzenie trasy i punktów wysokościowych**

### **1. WSTĘP**

#### **1.1. Przedmiot Warunków Wykonania i Odbioru Robót Budowlanych**

Przedmiotem niniejszych Warunków Wykonania i odbioru Robót Budowlanych (WWiORB) są wymagania dotyczące wykonania i odbioru robót związanych z odtworzeniem trasy drogowej i jej punktów wysokościowych w ramach przebudowy drogi powiatowej nr 1765N.

#### **1.2. Zakres stosowania WWiORB**

Warunki Wykonania i Odbioru Robót Budowlanych są stosowane jako dokument przetargowy i kontraktowy przy zlecaniu i realizacji robót wymienionych w punkcie 1.1.

#### **1.3. Zakres robót objętych WWiORB**

Ustalenia zawarte w niniejszych warunkach dotyczą zasad prowadzenia robót związanych z wszystkimi czynnościami umożliwiającymi i mającymi na celu odtworzenie w terenie przebiegu trasy drogowej oraz położenia obiektów inżynierskich.

##### **1.3.1. Odtworzenie trasy i punktów wysokościowych**

- W zakres robót pomiarowych, związanych z odtworzeniem trasy i punktów wysokościowych wchodzi:
- a) sprawdzenie wyznaczenia sytuacyjnego i wysokościowego punktów głównych osi trasy i punktów wysokościowych,
  - b) uzupełnienie osi trasy dodatkowymi punktami (wyznaczenie osi),
  - c) wyznaczenie dodatkowych punktów wysokościowych (reperów roboczych),
  - d) wyznaczenie przekrojów poprzecznych,
  - e) zastabilizowanie punktów w sposób trwały, ochrona ich przed zniszczeniem oraz oznakowanie w sposób ułatwiający odszukanie i ewentualne odtworzenie.

#### **1.4. Określenia podstawowe**

**1.4.1.** Punkty główne trasy - punkty załamania osi trasy, punkty kierunkowe oraz początkowy i końcowy punkt trasy.

**1.4.2.** Pozostałe określenia podstawowe są zgodne z obowiązującymi, odpowiednimi polskimi normami i z definicjami podanymi w WWiORB D-M-00.00.00, „Wymagania ogólne” pkt 1.4.

#### **1.5. Ogólne wymagania dotyczące robót**

Ogólne wymagania dotyczące robót podano w WWiORB D-M-00.00.00, „Wymagania ogólne” pkt 1.5.

### **2. MATERIAŁY**

#### **2.1. Ogólne wymagania dotyczące materiałów**

Ogólne wymagania dotyczące materiałów, ich pozyskiwania i składowania podano w WWiORB D-M-00.00.00, „Wymagania ogólne” pkt 2.

#### **2.2. Rodzaje materiałów**

Do utrwalenia punktów głównych trasy należy stosować pale drewniane z gwoździem lub prętem stalowym, słupki betonowe albo rury metalowe o długości około 0,50 metra.

Pale drewniane umieszczone poza granicą robót ziemnych, w sąsiedztwie punktów załamania trasy, powinny mieć średnicę od 0,15 do 0,20 m i długość od 1,5 do 1,7 m.

Do stabilizacji pozostałych punktów należy stosować paliki drewniane średnicy od 0,05 do 0,08 m i długości około 0,30 m, a dla punktów utrwalanych w istniejącej nawierzchni bolce stalowe średnicy 5 mm i długości od 0,04 do 0,05 m.

„Świadki” powinny mieć długość około 0,50 m i przekrój prostokątny.

### **3. SPRZĘT**

#### **3.1. Ogólne wymagania dotyczące sprzętu**

Ogólne wymagania dotyczące sprzętu podano w WWiORB D-M-00.00.00 „Wymagania ogólne” pkt 3.

### **3.2. Sprzęt pomiarowy**

Do odtworzenia sytuacyjnego trasy i punktów wysokościowych należy stosować następujący sprzęt:

- teodolity lub tachimetry,
- niwelatory,
- dalmierze,
- tyczki,
- łaty,
- taśmy stalowe, szpilki.

Sprzęt stosowany do odtworzenia trasy drogowej i jej punktów wysokościowych powinien gwarantować uzyskanie wymaganej dokładności pomiaru.

## **4. TRANSPORT**

### **4.1. Ogólne wymagania dotyczące transportu**

Ogólne wymagania dotyczące transportu podano w WWiORB D-M-00.00.00 „Wymagania ogólne” pkt 4.

### **4.2. Transport sprzętu i materiałów**

Sprzęt i materiały do odtworzenia trasy można przewozić dowolnymi środkami transportu.

## **5. WYKONANIE ROBÓT**

### **5.1. Ogólne zasady wykonania robót**

Ogólne zasady wykonania robót podano w WWiORB D-M-00.00.00 „Wymagania ogólne” pkt 5.

### **5.2. Zasady wykonywania prac pomiarowych**

Prace pomiarowe powinny być wykonane zgodnie z obowiązującymi Instrukcjami GUGiK (od 1 do 7).

Przed przystąpieniem do robót Wykonawca powinien przejąć od Zamawiającego dane zawierające lokalizację i współrzędne punktów głównych trasy oraz reperów.

W oparciu o materiały dostarczone przez Zamawiającego, Wykonawca powinien przeprowadzić obliczenia i pomiary geodezyjne niezbędne do szczegółowego wytyczenia robót.

Prace pomiarowe powinny być wykonane przez osoby posiadające odpowiednie kwalifikacje i uprawnienia.

Wykonawca powinien natychmiast poinformować Inżyniera o wszelkich błędach wykrytych w wytyczeniu punktów głównych trasy i (lub) reperów roboczych. Błędy te powinny być usunięte na koszt Zamawiającego.

Wykonawca powinien sprawdzić czy rzędne terenu określone w dokumentacji projektowej są zgodne z rzeczywistymi rzędnymi terenu. Jeżeli Wykonawca stwierdzi, że rzeczywiste rzędne terenu istotnie różnią się od rzędnych określonych w dokumentacji projektowej, to powinien powiadomić o tym Inżyniera. Ukształtowanie terenu w takim rejonie nie powinno być zmieniane przed podjęciem odpowiedniej decyzji przez Inżyniera. Wszystkie roboty dodatkowe, wynikające z różnic rzędnych terenu podanych w dokumentacji projektowej i rzędnych rzeczywistych, akceptowane przez Inżyniera, zostaną wykonane na koszt Zamawiającego. Zaniechanie powiadomienia Inżyniera oznacza, że roboty dodatkowe w takim przypadku obciążą Wykonawcę.

Wszystkie roboty, które bazują na pomiarach Wykonawcy, nie mogą być rozpoczęte przed zaakceptowaniem wyników pomiarów przez Inżyniera.

Punkty wierzchołkowe, punkty główne trasy i punkty pośrednie osi trasy muszą być zaopatrzone w oznaczenia określające w sposób wyraźny i jednoznaczny charakterystykę i położenie tych punktów. Forma i wzór tych oznaczeń powinny być zaakceptowane przez Inżyniera.

Wykonawca jest odpowiedzialny za ochronę wszystkich punktów pomiarowych i ich oznaczeń w czasie trwania robót. Jeżeli znaki pomiarowe przekazane przez Zamawiającego zostaną zniszczone przez Wykonawcę świadomie lub wskutek zaniedbania, a ich odtworzenie jest konieczne do dalszego prowadzenia robót, to zostaną one odtworzone na koszt Wykonawcy.

Wszystkie pozostałe prace pomiarowe konieczne dla prawidłowej realizacji robót należą do obowiązków Wykonawcy.

### **5.3. Sprawdzenie wyznaczenia punktów głównych osi trasy i punktów wysokościowych**

Punkty wierzchołkowe trasy i inne punkty główne powinny być zastabilizowane w sposób trwały, przy użyciu pali drewnianych lub słupków betonowych, a także dowiązane do punktów pomocniczych, położonych

poza granicą robót ziemnych. Maksymalna odległość pomiędzy punktami głównymi na odcinkach prostych nie może przekraczać 500 m.

Zamawiający powinien założyć robocze punkty wysokościowe (repery robocze) wzdłuż osi trasy drogowej, a także przy każdym obiekcie inżynierskim.

Maksymalna odległość między reperami roboczymi wzdłuż trasy drogowej w terenie płaskim powinna wynosić 500 metrów, natomiast w terenie falistym i górskim powinna być odpowiednio zmniejszona, zależnie od jego konfiguracji.

Repery robocze należy założyć poza granicami robót związanych z wykonaniem trasy drogowej i obiektów towarzyszących. Jako repery robocze można wykorzystać punkty stałe na stabilnych, istniejących budowach wzdłuż trasy drogowej. O ile brak takich punktów, repery robocze należy założyć w postaci słupków betonowych lub grubych kształtowników stalowych, osadzonych w gruncie w sposób wykluczający osiadanie, zaakceptowany przez Inżyniera.

Rzędne reperów roboczych należy określać z taką dokładnością, aby średni błąd niwelacji po wyrównaniu był mniejszy od 4 mm/km, stosując niwelację podwójną w nawiązaniu do reperów państwowych.

Repery robocze powinny być wyposażone w dodatkowe oznaczenia, zawierające wyraźne i jednoznaczne określenie nazwy reperu i jego rzędnej.

#### **5.4. Odtworzenie osi trasy**

Tyczenie osi trasy należy wykonać w oparciu o dokumentację projektową oraz inne dane geodezyjne przekazane przez Zamawiającego, przy wykorzystaniu sieci poligonizacji państwowej albo innej osnowy geodezyjnej, określonej w dokumentacji projektowej.

Oś trasy powinna być wyznaczona w punktach głównych i w punktach pośrednich w odległości zależnej od charakterystyki terenu i ukształtowania trasy, lecz nie rzadziej niż co 50 metrów.

Dopuszczalne odchylenie sytuacyjne wytyczonej osi trasy w stosunku do dokumentacji projektowej nie może być większe niż 3 cm dla autostrad i dróg ekspresowych lub 5 cm dla pozostałych dróg. Rzędne niwelety punktów osi trasy należy wyznaczyć z dokładnością do 1 cm w stosunku do rzędnych niwelety określonych w dokumentacji projektowej.

Do utrwalenia osi trasy w terenie należy użyć materiałów wymienionych w pkt 2.2.

Usunięcie pali z osi trasy jest dopuszczalne tylko wówczas, gdy Wykonawca robót zastąpi je odpowiednimi palami po obu stronach osi, umieszczonych poza granicą robót.

#### **5.5. Wyznaczenie przekrojów poprzecznych**

Wyznaczenie przekrojów poprzecznych obejmuje wyznaczenie krawędzi nasypów i wykopów na powierzchni terenu (określenie granicy robót), zgodnie z dokumentacją projektową oraz w miejscach wymagających uzupełnienia dla poprawnego przeprowadzenia robót i w miejscach zaakceptowanych przez Inżyniera.

Do wyznaczania krawędzi nasypów i wykopów należy stosować dobrze widoczne paliki lub wiechy. Wiechy należy stosować w przypadku nasypów o wysokości przekraczającej 1 metr oraz wykopów głębszych niż 1 metr. Odległość między palikami lub wiechami należy dostosować do ukształtowania terenu oraz geometrii trasy drogowej. Odległość ta co najmniej powinna odpowiadać odstępowi kolejnych przekrojów poprzecznych.

Profilowanie przekrojów poprzecznych musi umożliwiać wykonanie nasypów i wykopów o kształcie zgodnym z dokumentacją projektową.

### **6. KONTROLA JAKOŚCI ROBÓT**

#### **6.1. Ogólne zasady kontroli jakości robót**

Ogólne zasady kontroli jakości robót podano w WWiORB D-M-00.00.00 „Wymagania ogólne” pkt 6.

#### **6.2. Kontrola jakości prac pomiarowych**

Kontrolę jakości prac pomiarowych związanych z odtworzeniem trasy i punktów wysokościowych należy prowadzić według ogólnych zasad określonych w instrukcjach i wytycznych GUGiK (1,2,3,4,5,6,7) zgodnie z wymaganiami podanymi w pkt 5.4.

### **7. OBMIAR ROBÓT**

#### **7.1. Ogólne zasady obmiaru robót**

Ogólne zasady obmiaru robót podano w WWiORB D-M-00.00.00 „Wymagania ogólne” pkt 7.

#### **7.2. Jednostka obmiarowa**

Jednostką obmiarową jest km (kilometr) odtworzonej trasy w terenie.

Obmiar robót związanych z wyznaczeniem obiektów jest częścią obmiaru robót mostowych.

## **8. ODBIÓR ROBÓT**

### **8.1. Ogólne zasady odbioru robót**

Ogólne zasady odbioru robót podano w WWiORB D-M-00.00.00 „Wymagania ogólne” pkt 8.

### **8.2. Sposób odbioru robót**

Odbiór robót związanych z odtworzeniem trasy w terenie następuje na podstawie szkiców i dzienników pomiarów geodezyjnych lub protokołu z kontroli geodezyjnej, które Wykonawca przedkłada Inżynierowi.

## **9. PODSTAWA PŁATNOŚCI**

### **9.1. Ogólne ustalenia dotyczące podstawy płatności**

Ogólne ustalenia dotyczące podstawy płatności podano w WWiORB D-M-00.00.00 „Wymagania ogólne” pkt 9.

### **9.2. Cena jednostki obmiarowej**

Cena 1 km wykonania robót obejmuje:

- sprawdzenie wyznaczenia punktów głównych osi trasy i punktów wysokościowych,
- uzupełnienie osi trasy dodatkowymi punktami,
- wyznaczenie dodatkowych punktów wysokościowych,
- wyznaczenie przekrojów poprzecznych z ewentualnym wytyczeniem dodatkowych przekrojów,
- zastabilizowanie punktów w sposób trwały, ochrona ich przed zniszczeniem i oznakowanie ułatwiające odszukanie i ewentualne odtworzenie.

Płatność robót związanych z wyznaczeniem obiektów mostowych jest ujęta w koszcie robót mostowych.

## **10. PRZEPISY ZWIĄZANE**

1. Instrukcja techniczna 0-1. Ogólne zasady wykonywania prac geodezyjnych.
2. Instrukcja techniczna G-3. Geodezyjna obsługa inwestycji, Główny Urząd Geodezji i Kartografii, Warszawa 1979.
3. Instrukcja techniczna G-1. Geodezyjna osnowa pozioma, GUGiK 1978.
4. Instrukcja techniczna G-2. Wysokościowa osnowa geodezyjna, GUGiK 1983.
5. Instrukcja techniczna G-4. Pomiary sytuacyjne i wysokościowe, GUGiK 1979.
6. Wytyczne techniczne G-3.2. Pomiary realizacyjne, GUGiK 1983.
7. Wytyczne techniczne G-3.1. Osnowy realizacyjne, GUGiK 1983.



## **D-01.02.01 Usunięcie drzew i krzewów**

### **1. WSTĘP**

#### **1.1. Przedmiot Warunków Wykonania i Odbioru Robót Budowlanych**

Przedmiotem niniejszych Warunków Wykonania i Odbioru Robót Budowlanych (WWiORB) są wymagania dotyczące wykonania i odbioru robót związanych z usunięciem drzew w ramach przebudowy drogi powiatowej nr 1765N.

#### **1.2. Zakres stosowania WWiORB**

Warunki Wykonania i Odbioru Robót Budowlanych są stosowane jako dokument przetargowy i kontraktowy przy zleceniu i realizacji robót wymienionych w punkcie 1.1.

#### **1.3. Zakres robót objętych WWiORB**

Ustalenia zawarte w niniejszych Warunkach Wykonania i Odbioru Robót Budowlanych dotyczą zasad prowadzenia robót związanych z usunięciem drzew i krzaków, wykonywanych w ramach robót przygotowawczych.

#### **1.4. Określenia podstawowe**

Stosowane określenia podstawowe są zgodne z obowiązującymi, odpowiednimi polskimi normami oraz z definicjami podanymi w WWiORB D-M-00.00.00 „Wymagania ogólne” pkt 1.4.

#### **1.5. Ogólne wymagania dotyczące robót**

Ogólne wymagania dotyczące robót podano w WWiORB D-M-00.00.00 „Wymagania ogólne” pkt 1.5.

### **2. MATERIAŁY**

Nie występują.

### **3. SPRZĘT**

#### **3.1. Ogólne wymagania dotyczące sprzętu**

Ogólne wymagania dotyczące sprzętu podano w WWiORB D-M-00.00.00 „Wymagania ogólne” pkt 3.

#### **3.2. Sprzęt do usuwania drzew i krzaków**

Do wykonywania robót związanych z usunięciem drzew i krzaków należy stosować:

- piły mechaniczne,
- specjalne maszyny przeznaczone do karczowania pni oraz ich usunięcia z pasa drogowego,
- spycharki,
- koparki lub ciągniki ze specjalnym osprzętem do prowadzenia prac związanych z wyrębem drzew.

### **4. TRANSPORT**

#### **4.1. Ogólne wymagania dotyczące transportu**

Ogólne wymagania dotyczące transportu podano w WWiORB D-M-00.00.00 „Wymagania ogólne” pkt 4.

#### **4.2. Transport pni i karpiny**

Pnie, karpinę oraz gałęzie należy przewozić transportem samochodowym.

Pnie przedstawiające wartość jako materiał użytkowy (np. budowlany, meblarski itp.) powinny być transportowane w sposób nie powodujący ich uszkodzeń.

### **5. WYKONANIE ROBÓT**

#### **5.1. Ogólne zasady wykonania robót**

Ogólne zasady wykonania robót podano w WWiORB D-M-00.00.00 „Wymagania ogólne” pkt 5.

#### **5.2. Zasady oczyszczania terenu z drzew i krzaków**

Roboty związane z usunięciem drzew i krzaków obejmują wycięcie i wykarczowanie drzew i krzaków, wywiezienie pni, karpiny i gałęzi poza teren budowy na wskazane miejsce, zasypanie dołów oraz ewentualne spalenie na miejscu pozostałości po wykarczowaniu.

Teren pod budowę drogi w pasie robót ziemnych, w miejscach dokopów i w innych miejscach wskazanych w dokumentacji projektowej, powinien być oczyszczony z drzew i krzaków.

Zgoda na prace związane z usunięciem drzew i krzaków powinna być uzyskana przez Zamawiającego.

Wycinkę drzew o właściwościach materiału użytkowego należy wykonywać w tzw. sezonie rębnym, ustalonym przez Inżyniera.

W miejscach dokopów i tych wykopów, z których grunt jest przeznaczony do wbudowania w nasypy, teren należy oczyścić z roślinności, wykarczować pnie i usunąć korzenie tak, aby zawartość części organicznych w gruntach przeznaczonych do wbudowania w nasypy nie przekraczała 2%.

W miejscach nasypów teren należy oczyścić tak, aby części roślinności nie znajdowały się na głębokości do 60 cm poniżej niwelety robót ziemnych i linii skarp nasypu, z wyjątkiem przypadków podanych w punkcie 5.3.

Roślinność istniejąca w pasie robót drogowych, nie przeznaczona do usunięcia, powinna być przez Wykonawcę zabezpieczona przed uszkodzeniem. Jeżeli roślinność, która ma być zachowana, zostanie uszkodzona lub zniszczona przez Wykonawcę, to powinna być ona odtworzona na koszt Wykonawcy, w sposób zaakceptowany przez odpowiednie władze.

### **5.3. Usunięcie drzew i krzaków**

Pnie drzew i krzaków znajdujące się w pasie robót ziemnych, powinny być wykarczowane, za wyjątkiem następujących przypadków:

- a) w obrębie nasypów - jeżeli średnica pni jest mniejsza od 8 cm i istniejąca rzędna terenu w tym miejscu znajduje się co najmniej 2 metry od powierzchni projektowanej korony drogi albo powierzchni skarpy nasypu. Pnie pozostawione pod nasypami powinny być ścięte nie wyżej niż 10 cm ponad powierzchnią terenu. Powyższe odstępstwo od ogólnej zasady, wymagającej karczowania pni, nie ma zastosowania, jeżeli przewidziano stopniowanie powierzchni terenu pod podstawę nasypu,
- b) w obrębie wyokrąglenia skarpy wykopu przecinającego się z terenem. W tym przypadku pnie powinny być ścięte równo z powierzchnią skarpy albo poniżej jej poziomu.

Poza miejscami wykopów doły po wykarczowanych pniach należy wypełnić gruntem przydatnym do budowy nasypów i zagęścić, zgodnie z wymaganiami zawartymi w WWiORB D-02.00.00 „Roboty ziemne”.

Doły w obrębie przewidywanych wykopów, należy tymczasowo zabezpieczyć przed gromadzeniem się w nich wody.

Wykonawca ma obowiązek prowadzenia robót w taki sposób, aby drzewa przedstawiające wartość jako materiał użytkowy (np. budowlany, meblarski itp.) nie utraciły tej właściwości w czasie robót.

Młode drzewa i inne rośliny przewidziane do ponownego sadzenia powinny być wykopane z dużą ostrożnością, w sposób który nie spowoduje trwałych uszkodzeń, a następnie zasadzone w odpowiednim gruncie.

### **5.4. Zniszczenie pozostałości po usuniętej roślinności**

Sposób zniszczenia pozostałości po usuniętej roślinności powinien być zgodny z ustaleniami WWiORB lub wskazaniami Inżyniera.

Jeżeli dopuszczono przerobienie gałęzi na korę drzewną za pomocą specjalistycznego sprzętu, to sposób wykonania powinien odpowiadać zaleceniom producenta sprzętu. Nieużyteczne pozostałości po przeróbce powinny być usunięte przez Wykonawcę z terenu budowy.

Jeżeli dopuszczono spalanie roślinności usuniętej w czasie robót przygotowawczych Wykonawca ma obowiązek zadbać, aby odbyło się ono z zachowaniem wszystkich wymogów bezpieczeństwa i odpowiednich przepisów.

Zaleca się stosowanie technologii, umożliwiających intensywne spalanie, z powstawaniem małej ilości dymu, to jest spalanie w wysokich stosach albo spalanie w dołach z wymuszonym dopływem powietrza. Po zakończeniu spalania ogień powinien być całkowicie wygaszony, bez pozostawienia tłących się części.

Jeżeli warunki atmosferyczne lub inne względy zmusiły Wykonawcę do odstąpienia od spalania lub jego przerwania, a nagromadzony materiał do spalania stanowi przeszkodę w prowadzeniu innych prac, Wykonawca powinien usunąć go w miejsce tymczasowego składowania lub w inne miejsce zaakceptowane przez Inżyniera, w którym będzie możliwe dalsze spalanie.

Pozostałości po spalaniu powinny być usunięte przez Wykonawcę z terenu budowy. Jeśli pozostałości po spalaniu, za zgodą Inżyniera, są zakopywane na terenie budowy, to powinny być one układane w warstwach. Każda warstwa powinna być przykryta warstwą gruntu. Ostatnia warstwa powinna być przykryta warstwą gruntu o grubości co najmniej 30 cm i powinna być odpowiednio wyrównana i zagęszczona. Pozostałości po spalaniu nie mogą być zakopywane pod rowami odwadniającymi ani pod jakimikolwiek obszarami, na których odbywa się przepływ wód powierzchniowych.

## **6. KONTROLA JAKOŚCI ROBÓT**

### **6.1. Ogólne zasady kontroli jakości robót**

Ogólne zasady kontroli jakości robót podano w WWiORB D-M-00.00.00 „Wymagania ogólne” pkt 6.

### **6.2. Kontrola robót przy usuwaniu drzew i krzaków**

Sprawdzenie jakości robót polega na wizualnej ocenie kompletności usunięcia roślinności, wykarczowania korzeni i zasypania dołów. Zagęszczenie gruntu wypełniającego doły powinno spełniać odpowiednie wymagania określone w WWiORB D-02.00.00 „Roboty ziemne”.

## **7. OBMIAR ROBÓT**

### **7.1. Ogólne zasady obmiaru robót**

Ogólne zasady obmiaru robót podano w WWiORB D-M-00.00.00 „Wymagania ogólne” pkt 7.

### **7.2. Jednostka obmiarowa**

Jednostką obmiarową robót związanych z usunięciem drzew i krzaków jest:

- dla drzew - sztuka,
- dla krzaków - m<sup>2</sup>.

## **8. ODBIÓR ROBÓT**

### **8.1. Ogólne zasady odbioru robót**

Ogólne zasady odbioru robót podano w WWiORB D-M-00.00.00 „Wymagania ogólne” pkt 8.

### **8.2. Odbiór robót zanikających i ulegających zakryciu**

Odbiorowi robót zanikających i ulegających zakryciu podlega sprawdzenie dołów po wykarczowanych pniach, przed ich zasypaniem.

## **9. PODSTAWA PŁATNOŚCI**

### **9.1. Ogólne ustalenia dotyczące podstawy płatności**

Ogólne ustalenia dotyczące podstawy płatności podano w WWiORB D-M-00.00.00 „Wymagania ogólne” pkt 9.

### **9.2. Cena jednostki obmiarowej**

Płatność należy przyjmować na podstawie jednostek obmiarowych według pkt 7.

Cena wykonania robót obejmuje:

- wycięcie i wykarczowanie drzew i krzaków,
- wywiezienie pni, karpiny i gałęzi poza teren budowy lub przerobienie gałęzi na korę drzewną, względnie spalenie na miejscu pozostałości po wykarczowaniu,
- zasypanie dołów i zagęszczenie,
- uporządkowanie miejsca prowadzonych robót.

## **10. PRZEPISY ZWIĄZANE**

Nie występują

## **D-01.03.02 Zabezpieczenie istniejących kabli energetycznych i telefonicznych rurami osłonowymi**

### **1. WSTĘP**

#### **1.1. Przedmiot Warunków Wykonania i Odbioru Robót Budowlanych**

Przedmiotem niniejszych Warunków Wykonania i Odbioru Robót Budowlanych (WWiORB) są wymagania dotyczące wykonania i odbioru zabezpieczenia istniejących kabli energetycznych i telefonicznych rurami osłonowymi w ramach przebudowy drogi powiatowej nr 1765N.

#### **1.2. Zakres stosowania WWiORB**

Warunki Wykonania i Odbioru Robót Budowlanych są stosowane jako dokument przetargowy i kontraktowy przy zlecaniu i realizacji robót wymienionych w punkcie 1.1.

#### **1.3. Zakres robót objętych WWiORB**

Ustalenia zawarte w niniejszych Warunkach Wykonania i Odbioru Robót Budowlanych mają zastosowanie do zabezpieczenia istniejących kabli energetycznych rurami osłonowymi

#### **1.4. Określenia podstawowe**

- 1.4.1.** Linia kablowa - kabel wielożyłowy lub wiązka kabli jednożyłowych w układzie wielofazowym albo kilka kabli jedno- lub wielożyłowych połączonych równolegle, łącznie z osprzętem, ułożone na wspólnej trasie i łączące zaciski tych samych dwóch urządzeń elektrycznych jedno- lub wielofazowych.
- 1.4.2.** Trasa kablowa - pas terenu, w którym ułożone są jedna lub więcej linii kablowych.
- 1.4.3.** Napięcie znamionowe linii - napięcie międzyprzewodowe, na które linia kablowa została zbudowana.
- 1.4.4.** Osprzęt linii kablowej - zbiór elementów przeznaczonych do łączenia, rozgałęziania lub zakończenia kabli.
- 1.4.5.** Osłona kabla - konstrukcja przeznaczona do ochrony kabla przed uszkodzeniami mechanicznymi, chemicznymi i działaniem łuku elektrycznego.
- 1.4.6.** Przykrycie - słoma ułożona nad kablem w celu ochrony przed mechanicznym uszkodzeniem od góry.
- 1.4.7.** Przegroda - osłona ułożona wzdłuż kabla w celu oddzielenia go od sąsiedniego kabla lub od innych urządzeń.
- 1.4.8.** Skrzyżowanie - takie miejsce na trasie linii kablowej, w którym jakakolwiek część rzutu poziomego linii kablowej przecina lub pokrywa jakąkolwiek część rzutu poziomego innej linii kablowej lub innego urządzenia podziemnego.
- 1.4.9.** Zbliżenie - takie miejsce na trasie linii kablowej, w którym odległość między linią kablową, urządzeniem podziemnym lub drogą komunikacyjną itp. jest mniejsza niż odległość dopuszczalna dla danych warunków układania bez stosowania przegród lub osłon zabezpieczających i w których nie występuje skrzyżowanie.
- 1.4.10.** Przepust kablowy - konstrukcja o przekroju okrągłym przeznaczona do ochrony kabla przed uszkodzeniami mechanicznymi, chemicznymi i działaniem łuku elektrycznego.
- 1.4.11.** Dodatkowa ochrona przeciwporażeniowa - ochrona części przewodzących, dostępnych w wypadku pojawienia się na nich napięcia w warunkach zakłóceńowych.
- 1.4.12.** Pozostałe określenia podstawowe są zgodne z normą PN-61/E-01002 [1] i definicjami podanymi w WWiORB D-M-00.00.00., „Wymagania ogólne”.

#### **1.5. Ogólne wymagania dotyczące robót**

Ogólne wymagania dotyczące robót podano w WWiORB D-M-00.00.00., „Wymagania ogólne”.

Wykonawca przed przystąpieniem do wykonywania robót, powinien przedstawić do aprobaty Inżyniera program zapewnienia jakości (PZJ).

### **2. MATERIAŁY**

#### **2.1. Ogólne wymagania**

Ogólne wymagania dotyczące materiałów podano w WWiORB D-M-00.00.00., „Wymagania ogólne”.

Wszystkie zakupione przez Wykonawcę materiały, dla których normy PN i BN przewidują posiadanie zaświadczenia o jakości lub atestu, powinny być zaopatrzone przez producenta w taki dokument.

Inne materiały powinny być wyposażone w takie dokumenty na życzenie Inżyniera.

## **2.2. Rury osłonowe**

Rury osłonowe dwudzielne z HDPE lub PP. Rury powinny być wytrzymałe mechanicznie, chemicznie i odporne na działanie łuku elektrycznego. Rury powinny być dostatecznie wytrzymałe na działanie sił ściskających, z jakimi należy liczyć się w miejscu ich ułożenia. Wnętrza ścianek powinny być gładkie lub powleczone warstwą wygładzającą ich powierzchnię. W miejscu zmiany kierunku trasy kabla stosować kołanka dzielone.

## **3. SPRZĘT**

### **3.1. Ogólne wymagania**

Wykonawca jest zobowiązany do używania jedynie takiego sprzętu, który nie spowoduje niekorzystnego wpływu na jakość wykonywanych robót, zarówno w miejscu tych robót, jak też przy wykonywaniu czynności pomocniczych oraz w czasie transportu, załadunku i wyładunku materiałów, sprzętu itp.

Sprzęt używany przez Wykonawcę powinien uzyskać akceptację Inżyniera.

Liczba i wydajność sprzętu powinna gwarantować wykonanie robót zgodnie z zasadami określonymi w dokumentacji projektowej, WWiORB i wskazaniach Inżyniera w terminie przewidzianym kontraktem.

### **3.2. Sprzęt do wykonania linii kablowej**

Wykonawca przystępujący do przebudowy linii kablowej winien wykazać się możliwością korzystania z następujących maszyn i sprzętu, gwarantujących właściwą jakość robót:

- szpadle łopaty
- zagęszczarki wibracyjnej spalinowej,
- inny sprzęt zatwierdzony przez Inżyniera.

## **4. TRANSPORT**

### **4.1. Ogólne wymagania**

Wykonawca jest zobowiązany do stosowania jedynie takich środków transportu, które nie wpłyną niekorzystnie na jakość wykonywanych robót.

Liczba środków transportu powinna gwarantować prowadzenie robót zgodnie z zasadami określonymi w dokumentacji projektowej, WWiORB i wskazaniach Inżyniera, w terminie przewidzianym kontraktem.

### **4.2. Środki transportu**

Rury mogą być przewożone dowolnymi środkami transportu zapewniającymi brak powstania uszkodzeń podczas transportu.

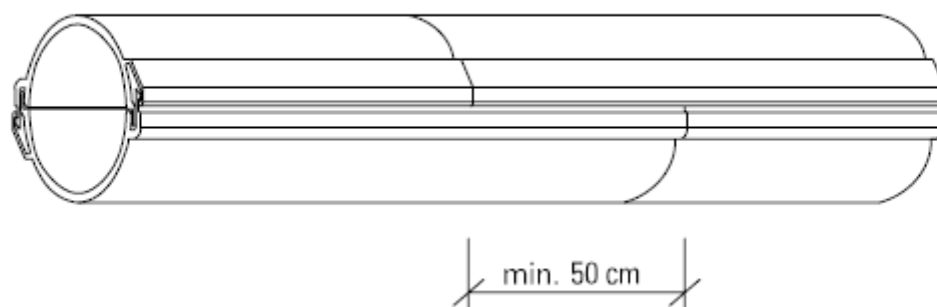
## **5. WYKONANIE ROBÓT**

### **5.1. Wykonanie rowów**

Przed wykonaniem rowów należy zlokalizować trasę kabla. Rowy należy wykonywać ręcznie, należyta ostrożnością, gwarantującą brak uszkodzeń. 5.4. Układanie kabli

#### **5.4.1. Układanie osłon.**

Kable powinny być przed założeniem osłon oczyszczone. Łączenie połówek rur osłonowych następuje przez ich złożenie i zaciśnięcie, aż do momentu zakleszczenia się zatrzasków znajdujących się po bokach rury. Łączenie prefabrykacyjnych odcinków rur typu polega na przesunięciu połówek rur o min. 0,5 m i wsunięciu połówki jednej rury w połówkę drugiej (Rys. poniżej).



Po ułożeniu osłon rów należy zasypać gruntem i zagęścić.

## 6. KONTROLA JAKOŚCI ROBÓT

### 6.1. Ogólne zasady kontroli jakości robót

Ogólne zasady kontroli jakości robót podano w WWiORB D-M-00.00.00., „Wymagania ogólne”.

Celem kontroli jest stwierdzenie osiągnięcia założonej jakości wykonywanych robót przy przebudowie linii kablowej..

Wykonawca ma obowiązek wykonania pełnego zakresu badań na budowie w celu wskazania Inżynierowi zgodności dostarczonych materiałów i realizowanych robót z dokumentacją projektową, WWiORB i PZJ.

Materiały posiadające atest producenta stwierdzający ich pełną zgodność z warunkami podanymi w specyfikacjach, mogą być przez Inżyniera dopuszczone do użycia bez badań.

Przed przystąpieniem do badania, Wykonawca powinien powiadomić Inżyniera o rodzaju i terminie badania.

Po wykonaniu badania, Wykonawca przedstawia na piśmie wyniki badań do akceptacji Inżyniera.

Wykonawca powiadamia pisemnie Inżyniera o zakończeniu każdej roboty zanikającej, którą może kontynuować dopiero po stwierdzeniu przez Inżyniera i ewentualnie przedstawiciela, odpowiedniego dla danego terenu Zakładu Energetycznego - założonej jakości.

## 7. OBMIAR ROBÓT

Ogólne wymagania dotyczące obmiaru robót podano w WWiORB D-M-00.00.00., „Wymagania ogólne”.

Obmiaru robót dokonać należy w oparciu o dokumentację projektową i ewentualnie dodatkowe ustalenia, wynikłe w czasie budowy, akceptowane przez Inżyniera.

Jednostką obmiarową dla linii kablowej jest metr.

## 8. ODBIÓR ROBÓT

Ogólne wymagania dotyczące odbioru robót podano w WWiORB D-M-00.00.00., „Wymagania ogólne”.

Przy przekazywaniu linii kablowej do eksploatacji, Wykonawca zobowiązany jest dostarczyć Zamawiającemu następujące dokumenty:

- projektową dokumentację powykonawczą,
- geodezyjną dokumentację powykonawczą,
- protokoły z dokonanych pomiarów,
- protokoły odbioru robót zanikających,
- ewentualną ocenę robót wydaną przez zakład energetyczny.

## 9. PODSTAWA PŁATNOŚCI

Ogólne wymagania dotyczące podstawy płatności podano w WWiORB D-M-00.00.00., „Wymagania ogólne”.

Płatność za metr należy przyjmować zgodnie z obmiarem i oceną jakości użytych materiałów i wykonanych robót na podstawie wyników pomiarów i badań kontrolnych.

Cena jednostkowa wykonanych robót obejmuje:

- roboty przygotowawcze,
- oznakowanie robót,

- przygotowanie, dostarczenie i wbudowanie materiałów,
- odłączenie i demontaż kolidującego odcinka linii kablowej,
- podłączenie linii do sieci, zgodnie z dokumentacją projektową,
- wykonanie inwentaryzacji przebiegu kabli pod gruntem.

## **10. PRZEPISY ZWIĄZANE**

### **10.1. Normy**

- |                   |  |
|-------------------|--|
| 1. PN-61/E-01002  | Przewody elektryczne. Nazwy i określenia.  |
| 2. PN-76/E-05125  | Elektroenergetyczne i sygnalizacyjne linie kablowe. Projektowanie i budowa.  |
| 3. PN-74/E-06401  | Elektroenergetyczne linie kablowe. Osprzęt do kabli o napięciu znamionowym do 60 kV. Ogólne wymagania i badania.   |
| 4. PN-76/E-90250  | Kable elektroenergetyczne o izolacji i powłoce metalowej na napięcie znamionowe nie przekraczające 23/40 kV.   |
| 5. PN-76/E-90251  | Kable elektroenergetyczne o izolacji papierowej i powłoce metalowej. Kable o powłoce ołowianej na napięcie znamionowe nie przekraczające 23/40 kV.                 |
| 6. PN-76/E-90300  | Kable elektroenergetyczne i sygnalizacyjne o izolacji z tworzyw termoplastycznych, na napięcie znamionowe nie przekraczające 18/30 kV. Ogólne wymagania i badania. |
| 7. PN-76/E-90301  | Kable elektroenergetyczne o izolacji z tworzyw termoplastycznych i powłoce polwinitowej na napięcie znamionowe 0,6/1 kV.   |
| 8. PN-76/E-90304  | Kable sygnalizacyjne o izolacji z tworzyw termoplastycznych i powłoce polwinitowej na napięcie znamionowe 0,6/1 kV.  |
| 9. PN-76/E-90306  | Kable elektroenergetyczne o izolacji polietylenowej, na napięcie znamionowe powyżej 3,6/6 kV.  |
| 10. PN-65/B-14503 | Zaprawy budowlane cementowo-wapienne.  |
| 11. PN-80/C-89205 | Rury z nieplastyfikowanego polichlorku winylu.   |
| 12. PN-b0/H-74219 | Rury stalowe bez szwu walcowane na gorąco ogólnego zastosowania.   |
| 13. BN-64/6791-02 | Cegła budowlana pełna.   |
| 14. BN-72/8932-01 | Budowle drogowe i kolejowe. Roboty ziemne.   |
| 15. BN-68/6353-03 | Folia kalendrowana techniczna z uplastycznionego polichlorku winylu.   |
| 16. BN-87/6774-04 | Kruszywa mineralne do nawierzchni drogowych. Piasek.   |
| 17. BN-71/8976-31 | Odległości poziome gazociągów wysokiego ciśnienia od obiektów terenowych.  |
| 18. BN-73/3725-16 | Znakowanie kabli, przewodów i żył (analogia).  |
| 19. BN-74/3233-17 | Słupki oznaczeniowe i oznaczeniowo-pomiarowe.  |
| 20. E-16          | Zalewy kablowe.  |

### **10.2. Inne dokumenty**

21. Przepisy budowy urządzeń elektrycznych. PBUE wyd. 1980 r.
22. Rozporządzenie Ministra Budownictwa i Przemysłu Materiałów Budowlanych w sprawie bezpieczeństwa i higieny pracy przy wykonywaniu robót budowlano-montażowych i rozbiórkowych. Dz. U. Nr 13 z dnia 10.04.1972 r.
23. Rozporządzenie Ministra Przemysłu z dnia 26.11.1990 r. w sprawie warunków technicznych, jakim powinny odpowiadać urządzenia elektroenergetyczne w zakresie ochrony przeciwporażeniowej. Dz. U. Nr 81 z dnia 26.11.1990 r.
24. Zarządzenie nr 29 Ministra Górnictwa i Energetyki z dnia 17 lipca 1974 r. w sprawie doboru przewodów i kabli elektroenergetycznych do obciążeń prądem elektrycznym.
25. Ustawa o drogach publicznych z dnia 21.03.1985 r. Dz. U. Nr 14 z dnia 15.04.1985 r.

## **D-02.00.01 Roboty ziemne. Wymagania ogólne**

### **1. WSTĘP**

#### **1.1. Przedmiot Warunków Wykonania i Odbioru Robót Budowlanych**

Przedmiotem niniejszych Warunków Wykonania i Odbioru Robót Budowlanych (WWiORB ) są wymagania dotyczące wykonania i odbioru liniowych robót ziemnych wykonywanych w ramach przebudowy drogi powiatowej nr 1765N.

#### **1.2. Zakres stosowania WWiORB**

Warunki Wykonania i Odbioru Robót Budowlanych są stosowane jako dokument przetargowy i kontraktowy przy zlecaniu i realizacji robót wymienionych w punkcie 1.1.

#### **1.3. Zakres robót objętych WWiORB**

Ustalenia zawarte w niniejszych Warunkach Wykonania i Odbioru Robót Budowlanych dotyczą zasad prowadzenia robót ziemnych w czasie budowy lub modernizacji dróg i obejmują:

- a) wykonanie wykopów w gruntach nieskalistych,
- b) wykonanie wykopów w gruntach skalistych,
- c) budowę nasypów drogowych,
- d) pozyskiwanie gruntu z ukopu lub dokopu.

#### **1.4. Określenia podstawowe**

**1.4.1.** Budowla ziemna - budowla wykonana w gruncie lub z gruntu naturalnego lub z gruntu antropogenicznego spełniająca warunki stateczności i odwodnienia.

**1.4.2.** Korpus drogowy - nasyp lub ta część wykopu, która jest ograniczona koroną drogi i skarpami rowów.

**1.4.3.** Wysokość nasypu lub głębokość wykopu - różnica rzędnej terenu i rzędnej robót ziemnych, wyznaczonych w osi nasypu lub wykopu.

**1.4.4.** Nasyp niski - nasyp, którego wysokość jest mniejsza niż 1 m.

**1.4.5.** Nasyp średni - nasyp, którego wysokość jest zawarta w granicach od 1 do 3 m.

**1.4.6.** Nasyp wysoki - nasyp, którego wysokość przekracza 3 m.

**1.4.7.** Wykop płytki - wykop, którego głębokość jest mniejsza niż 1 m.

**1.4.8.** Wykop średni - wykop, którego głębokość jest zawarta w granicach od 1 do 3 m.

**1.4.9.** Wykop głęboki - wykop, którego głębokość przekracza 3 m.

**1.4.10.** Bagno - grunt organiczny nasycony wodą, o małej nośności, charakteryzujący się znacznym i długotrwałym osiadaniami pod obciążeniem.

**1.4.11.** Grunt nieskalisty - każdy grunt rodzimy, nie określony w punkcie 1.4.12 jako grunt skalisty.

**1.4.12.** Grunt skalisty - grunt rodzimy, lity lub spękany o nieprzesuniętych blokach, którego próbki nie wykazują zmian objętości ani nie rozpadają się pod działaniem wody destylowanej; mają wytrzymałość na ściskanie  $R_c$  ponad 0,2 MPa; wymaga użycia środków wybuchowych albo narzędzi pneumatycznych lub hydraulicznych do odspojenia.

**1.4.13.** Ukop - miejsce pozyskania gruntu do wykonania nasypów, położone w obrębie pasa robót drogowych.

**1.4.14.** Dokop - miejsce pozyskania gruntu do wykonania nasypów, położone poza pasem robót drogowych.

**1.4.15.** Odkład - miejsce wbudowania lub składowania (odwiezienia) gruntów pozyskanych w czasie wykonywania wykopów, a nie wykorzystanych do budowy nasypów oraz innych prac związanych z trasą drogową.

**1.4.16.** Wskaźnik zagęszczenia gruntu - wielkość charakteryzująca stan zagęszczenia gruntu, określona wg wzoru:

$$I_s = \frac{\rho_d}{\rho_{ds}}$$

gdzie:

$\rho_d$  - gęstość objętościowa szkieletu zagęszczonego gruntu, zgodnie z BN-77/8931-12 [9], ( $\text{Mg/m}^3$ ),



$\rho_{ds}$  - maksymalna gęstość objętościowa szkieletu gruntowego przy wilgotności optymalnej, zgodnie z PN-B-04481:1988 [2], służąca do oceny zagęszczenia gruntu w robotach ziemnych, ( $Mg/m^3$ ).

**1.4.17.** Wskaźnik różnoziarnistości - wielkość charakteryzująca zagęszczalność gruntów niespoistych, określona wg wzoru:

$$U = \frac{d_{60}}{d_{10}}$$

gdzie:

$d_{60}$  - średnica oczek sita, przez które przechodzi 60% gruntu, (mm),

$d_{10}$  - średnica oczek sita, przez które przechodzi 10% gruntu, (mm).

**1.4.18.** Wskaźnik odkształcenia gruntu - wielkość charakteryzująca stan zagęszczenia gruntu, określona wg wzoru:

$$I_0 = \frac{E_2}{E_1}$$

gdzie:

$E_1$  - moduł odkształcenia gruntu oznaczony w pierwszym obciążeniu badanej warstwy zgodnie z PN-S-02205:1998 [4],

$E_2$  - moduł odkształcenia gruntu oznaczony w powtórny obciążeniu badanej warstwy zgodnie z PN-S-02205:1998 [4].

**1.4.19.** Geosyntetyk - materiał stosowany w budownictwie drogowym, wytwarzany z wysoko polimeryzowanych włókien syntetycznych, w tym tworzyw termoplastycznych polietylenowych, polipropylenowych i poliestrowych, charakteryzujący się między innymi dużą wytrzymałością oraz wodoprzepuszczalnością, zgodny z PN-ISO10318:1993 [5], PN-EN-963:1999 [6].

Geosyntetyki obejmują: geotkaniny, geowłókniny, geodzianiny, georuszty, geosiatki, geokompozyty, geomembrany, zgodnie z wytycznymi IBDiM [13].

**1.4.20.** Pozostałe określenia podstawowe są zgodne z obowiązującymi, odpowiednimi polskimi normami i z definicjami podanymi w WWiORB D-M-00.00.00, „Wymagania ogólne” pkt 1.4.

## **1.5. Ogólne wymagania dotyczące robót**

Ogólne wymagania dotyczące robót podano w WWiORB D-M-00.00.00, „Wymagania ogólne” pkt 1.5.

## **2. MATERIAŁY (GRUNTY)**

### **2.1. Ogólne wymagania dotyczące materiałów**

Ogólne wymagania dotyczące materiałów, ich pozyskiwania i składowania, podano w WWiORB D-M-00.00.00, „Wymagania ogólne” pkt 2.

### **2.2. Podział gruntów**

Podział gruntów pod względem wysadzinowości podaje tablica 1.

Podział gruntów pod względem przydatności do budowy nasypów podano w WWiORB D-02.03.01 pkt 2.

### **2.3. Zasady wykorzystania gruntów**

Grunty uzyskane przy wykonywaniu wykopów powinny być przez Wykonawcę wykorzystane w maksymalnym stopniu do budowy nasypów. Grunty przydatne do budowy nasypów mogą być wywiezione poza teren budowy tylko wówczas, gdy stanowią nadmiar objętości robót ziemnych i za zezwoleniem Inżyniera.

Jeżeli grunty przydatne, uzyskane przy wykonaniu wykopów, nie będąc nadmiarem objętości robót ziemnych, zostały za zgodą Inżyniera wywiezione przez Wykonawcę poza teren budowy z przeznaczeniem innym niż budowa nasypów lub wykonanie prac objętych kontraktem, Wykonawca jest zobowiązany do dostarczenia równoważnej objętości gruntów przydatnych ze źródeł własnych, zaakceptowanych przez Inżyniera.

Grunty i materiały nieprzydatne do budowy nasypów, określone w WWiORB D-02.03.01 pkt 2.4, powinny być wywiezione przez Wykonawcę na odkład. Zapewnienie terenów na odkład należy do obowiązków Zamawiającego, o ile nie określono tego inaczej w kontrakcie. Inżynier może nakazać pozostawienie na terenie budowy gruntów, których czasowa nieprzydatność wynika jedynie z powodu zamarznięcia lub nadmiernej wilgotności.

### **2.4. Geosyntetyk**

Geosyntetyk powinien być materiałem odpornym na działanie wilgoci, środowiska agresywnego chemicznie i biologicznie oraz temperatury. Powinien być to materiał bez rozdarć, dziur i przerw ciągłości z dobrą

przyczepnością do gruntu. Właściwości stosowanych geosyntetyków powinny być zgodne z PN-EN-963:1999 [6] i dokumentacją projektową. Geosyntetyk powinien posiadać aprobatę techniczną wydaną przez uprawnioną jednostkę.

Tablica 1. Podział gruntów pod względem wysadzinowości wg PN-S-02205:1998 [4]

Lp.	Wyszczególnienie właściwości	Jednostki	Grupy gruntów		
			niewysadzinowe	wątpliwe	wysadzinowe
1	Rodzaj gruntu		<ul style="list-style-type: none"> <li>- rumosz niegliniasty</li> <li>- żwir</li> <li>- pospółka</li> <li>- piasek gruby</li> <li>- piasek średni</li> <li>- piasek drobny</li> <li>- żużel nierozpadowy</li> </ul>	<ul style="list-style-type: none"> <li>- piasek pylasty</li> <li>- zwietrzelina gliniasta</li> <li>- rumosz gliniasty</li> <li>- żwir gliniasty</li> <li>- pospółka gliniasta</li> </ul>	<p><b>mało wysadzinowe</b></p> <ul style="list-style-type: none"> <li>- glina piaszczysta zwięzła,</li> <li>glina zwięzła,</li> <li>glina pylasta zwięzła</li> <li>- ił, ił piaszczysty, ił pylasty</li> </ul> <p><b>bardzo wysadzinowe</b></p> <ul style="list-style-type: none"> <li>- piasek gliniasty</li> <li>- pył, pył piaszczysty</li> <li>- glina piaszczysta, glina, glina pylasta</li> <li>- ił warwowy</li> </ul>
2	Zawartość cząstek ≤ 0,075 mm ≤ 0,02 mm	%	< 15 < 3	od 15 do 30 od 3 do 10	> 30 > 10
3	Kapilarność bierna $H_{kb}$	m	< 1,0	≥ 1,0	> 1,0
4	Wskaźnik piaszkowy WP		> 35	od 25 do 35	< 25

### 3. SPRZĘT

#### 3.1. Ogólne wymagania dotyczące sprzętu

Ogólne wymagania dotyczące sprzętu podano w WWiORB D-M-00.00.00., „Wymagania ogólne” pkt 3.

#### 3.2. Sprzęt do robót ziemnych

Wykonawca przystępujący do wykonania robót ziemnych powinien wykazać się możliwością korzystania z następującego sprzętu do:

- odsparowania i wydobywania gruntów (narzędzia mechaniczne, młoty pneumatyczne, zrywarki, koparki, ładowarki, wiertarki mechaniczne itp.),
- jednoczesnego wydobywania i przemieszczania gruntów (spycharki, zgarniarki, równiarki, urządzenia do hydromechanizacji itp.),
- transportu mas ziemnych (samochody wywrotki, samochody skrzyniowe, taśmociągi itp.),
- sprzętu zagęszczającego (walce, ubijaki, płyty wibracyjne itp.).

#### 3.3. Sprzęt do przenoszenia i układania geosyntetyków

Do przenoszenia i układania geosyntetyków Wykonawca powinien używać odpowiedniego sprzętu zalecanego przez producenta. Wykonawca nie powinien stosować sprzętu mogącego spowodować uszkodzenie układanego materiału.

### 4. TRANSPORT

#### 4.1. Ogólne wymagania dotyczące transportu

Ogólne wymagania dotyczące transportu podano w WWiORB D-M-00.00.00., „Wymagania ogólne” pkt 4.

## **4.2. Transport gruntów**

Wybór środków transportowych oraz metod transportu powinien być dostosowany do rodzaju gruntu (materiału), jego objętości, sposobu odpajania i załadunku oraz do odległości transportu. Wydajność środków transportowych powinna być ponadto dostosowana do wydajności sprzętu stosowanego do urabiania i wbudowania gruntu (materiału).

Zwiększenie odległości transportu ponad wartości zatwierdzone nie może być podstawą rozszczeń Wykonawcy, dotyczących dodatkowej zapłaty za transport, o ile zwiększone odległości nie zostały wcześniej zaakceptowane na piśmie przez Inżyniera.

## **4.3. Transport i składowanie geosyntetyków**

Wykonawca powinien zadbać, aby transport, przenoszenie, przechowywanie i zabezpieczanie geosyntetyków były wykonywane w sposób nie powodujący mechanicznych lub chemicznych ich uszkodzeń. Geosyntetyki wrażliwe na światło słoneczne powinny pozostawać zakryte w czasie od ich wyprodukowania do wbudowania.

# **5. WYKONANIE ROBÓT**

## **5.1. Ogólne zasady wykonania robót**

Ogólne zasady wykonania robót podano w WWiORB D-M-00.00.00, „Wymagania ogólne” pkt 5.

## **5.2. Dokładność wykonania wykopów i nasypów**

Odchylenie osi korpusu ziemnego, w wykopie lub nasypie, od osi projektowanej nie powinny być większe niż  $\pm 10$  cm. Różnica w stosunku do projektowanych rzędnych robót ziemnych nie może przekraczać + 1 cm i -3 cm.

Szerokość górnej powierzchni korpusu nie może różnić się od szerokości projektowanej o więcej niż  $\pm 10$  cm, a krawędzie korony drogi nie powinny mieć wyraźnych załamań w planie.

Pochylenie skarp nie powinno różnić się od projektowanego o więcej niż 10% jego wartości wyrażonej tangensem kąta. Maksymalne nierówności na powierzchni skarp nie powinny przekraczać  $\pm 10$  cm przy pomiarze łatą 3-metrową, albo powinny być spełnione inne wymagania dotyczące nierówności, wynikające ze sposobu umocnienia powierzchni skarpy.

W gruntach skalistych wymagania, dotyczące równości powierzchni dna wykopu oraz pochylenia i równości skarp, powinny być określone w dokumentacji projektowej i WWiORB .

## **5.3. Odwodnienia pasa robót ziemnych**

Niezależnie od budowy urządzeń, stanowiących elementy systemów odwadniających, ujętych w dokumentacji projektowej, Wykonawca powinien, o ile wymagają tego warunki terenowe, wykonać urządzenia, które zapewnią odprowadzenie wód gruntowych i opadowych poza obszar robót ziemnych tak, aby zabezpieczyć grunty przed przewilgoceniem i nawodnieniem. Wykonawca ma obowiązek takiego wykonywania wykopów i nasypów, aby powierzchniom gruntu nadawać w całym okresie trwania robót spadki, zapewniające prawidłowe odwodnienie.

Jeżeli, wskutek zaniedbania Wykonawcy, grunty ulegną nawodnieniu, które spowoduje ich długotrwałą nieprzydatność, Wykonawca ma obowiązek usunięcia tych gruntów i zastąpienia ich gruntami przydatnymi na własny koszt bez jakichkolwiek dodatkowych opłat ze strony Zamawiającego za te czynności, jak również za dowieziony grunt.

Odprowadzenie wód do istniejących zbiorników naturalnych i urządzeń odwadniających musi być poprzedzone uzgodnieniem z odpowiednimi instytucjami.

## **5.4. Odwodnienie wykopów**

Technologia wykonania wykopu musi umożliwiać jego prawidłowe odwodnienie w całym okresie trwania robót ziemnych. Wykonanie wykopów powinno postępować w kierunku podnoszenia się niwelety.

W czasie robót ziemnych należy zachować odpowiedni spadek podłużny i nadać przekrojom poprzecznym spadki, umożliwiające szybki odpływ wód z wykopu. O ile w dokumentacji projektowej nie zawarto innego wymagania, spadek poprzeczny nie powinien być mniejszy niż 4% w przypadku gruntów spoistych i nie mniejszy niż 2% w przypadku gruntów niespoistych. Należy uwzględnić ewentualny wpływ kolejności i sposobu odpajania gruntów oraz terminów wykonywania innych robót na spełnienie wymagań dotyczących prawidłowego odwodnienia wykopu w czasie postępu robót ziemnych.

Źródła wody, odsłonięte przy wykonywaniu wykopów, należy ująć w rowy i /lub dreny. Wody opadowe i gruntowe należy odprowadzić poza teren pasa robót ziemnych.

## 6. KONTROLA JAKOŚCI ROBÓT

### 6.1. Ogólne zasady kontroli jakości robót

Ogólne zasady kontroli jakości robót podano w WWiORB D-M-00.00.00, „Wymagania ogólne” pkt 6.

### 6.2. Badania i pomiary w czasie wykonywania robót ziemnych

#### 6.2.1. Sprawdzenie odwodnienia

Sprawdzenie odwodnienia korpusu ziemnego polega na kontroli zgodności z wymaganiami specyfikacji określonymi w pkt 5 oraz z dokumentacją projektową.

Szczególną uwagę należy zwrócić na:

- właściwe ujęcie i odprowadzenie wód opadowych,
- właściwe ujęcie i odprowadzenie wysięków wodnych.

#### 6.2.2. Sprawdzenie jakości wykonania robót

Czynności wchodzące w zakres sprawdzenia jakości wykonania robót określono w pkt. 6 WWiORB D-02.01.01 oraz D-02.03.01.

### 6.3. Badania do odbioru korpusu ziemnego

#### 6.3.1. Częstotliwość oraz zakres badań i pomiarów

Częstotliwość oraz zakres badań i pomiarów do odbioru korpusu ziemnego podaje tablica 2.

Tablica 2. Częstotliwość oraz zakres badań i pomiarów wykonanych robót ziemnych

Lp.	Badana cecha	Minimalna częstotliwość badań i pomiarów
1	Pomiar szerokości korpusu ziemnego	Pomiar taśmą, szablonem, łąką o długości 3 m i poziomą lub niwelatorem, w odstępach co 200 m na prostych, w punktach głównych łuku, co 100 m na łukach o $R \geq 100$ m co 50 m na łukach o $R < 100$ m oraz w miejscach, które budzą wątpliwości
2	Pomiar szerokości dna rowów	
3	Pomiar rzędnych powierzchni korpusu ziemnego	
4	Pomiar pochylenia skarp	
5	Pomiar równości powierzchni korpusu	
6	Pomiar równości skarp	
7	Pomiar spadku podłużnego powierzchni korpusu lub dna rowu	Pomiar niwelatorem rzędnych w odstępach co 200 m oraz w punktach wątpliwych
8	Badanie zagęszczenia gruntu	Wskaźnik zagęszczenia określać dla każdej ułożonej warstwy lecz nie rzadziej niż w trzech punktach na 1000 m <sup>2</sup> warstwy

#### 6.3.2. Szerokość korpusu ziemnego

Szerokość korpusu ziemnego nie może różnić się od szerokości projektowanej o więcej niż  $\pm 10$  cm.

#### 6.3.3. Szerokość dna rowów

Szerokość dna rowów nie może różnić się od szerokości projektowanej o więcej niż  $\pm 5$  cm.

#### 6.3.4. Rzędne korony korpusu ziemnego

Rzędne korony korpusu ziemnego nie mogą różnić się od rzędnych projektowanych o więcej niż -3 cm lub +1 cm.

#### 6.3.5. Pochylenie skarp

Pochylenie skarp nie może różnić się od pochylenia projektowanego o więcej niż 10% wartości pochylenia wyrażonego tangensem kąta.

#### 6.3.6. Równość korony korpusu

Nierówności powierzchni korpusu ziemnego mierzone łatą 3-metrową, nie mogą przekraczać 3 cm.

#### **6.3.7. Równość skarp**

Nierówności skarp, mierzone łatą 3-metrową, nie mogą przekraczać  $\pm 10$  cm.

#### **6.3.8. Spadek podłużny korony korpusu lub dna rowu**

Spadek podłużny powierzchni korpusu ziemnego lub dna rowu, sprawdzony przez pomiar niwelatorem rzędnych wysokościowych, nie może dawać różnic, w stosunku do rzędnych projektowanych, większych niż -3 cm lub +1 cm.

#### **6.3.9. Zagęszczenie gruntu**

Wskaźnik zagęszczenia gruntu określony zgodnie z BN-77/8931-12 [9] powinien być zgodny z założonym dla odpowiedniej kategorii ruchu. W przypadku gruntów dla których nie można określić wskaźnika zagęszczenia należy określić wskaźnik odkształcenia  $I_0$ , zgodnie z normą PN-S-02205:1998 [4].

### **6.5. Zasady postępowania z wadliwie wykonanymi robotami**

Wszystkie materiały nie spełniające wymagań podanych w odpowiednich punktach specyfikacji, zostaną odrzucone. Jeśli materiały nie spełniające wymagań zostaną wbudowane lub zastosowane, to na polecenie Inżyniera Wykonawca wymieni je na właściwe, na własny koszt.

Wszystkie roboty, które wykazują większe odchylenia cech od określonych w punktach 5 i 6 specyfikacji powinny być ponownie wykonane przez Wykonawcę na jego koszt.

Na pisemne wystąpienie Wykonawcy, Inżynier może uznać wadę za nie mającą zasadniczego wpływu na cechy eksploatacyjne drogi i ustali zakres i wielkość potrąceń za obniżoną jakość.

## **7. OBMIAR ROBÓT**

### **7.1. Ogólne zasady obmiaru robót**

Ogólne zasady obmiaru robót podano w WWiORB D-M-00.00.00, „Wymagania ogólne” pkt 7.

### **7.2. Obmiar robót ziemnych**

Jednostka obmiarową jest  $m^3$  (metr sześcienny) wykonanych robót ziemnych.

## **8. ODBIÓR ROBÓT**

Ogólne zasady odbioru robót podano w WWiORB D-M-00.00.00, „Wymagania ogólne” pkt 8.

Roboty ziemne uznaje się za wykonane zgodnie z dokumentacją projektową, WWiORB i wymaganiami Inżyniera, jeżeli wszystkie pomiary i badania z zachowaniem tolerancji wg pkt 6 dały wyniki pozytywne.

## **9. PODSTAWA PŁATNOŚCI**

Ogólne ustalenia dotyczące podstawy płatności podano w WWiORB D-M-00.00.00, „Wymagania ogólne” pkt 9.

Zakres czynności objętych ceną jednostkową podano w WWiORB WWiORB D-02.01.01 oraz D-02.03.01 pkt. 9.

## **10. PRZEPISY ZWIĄZANE**

### **10.1. Normy**

- |                     |   |
|---------------------|---|
| 1. PN-B-02480:1986  | Grunty budowlane. Określenia. Symbole. Podział i opis gruntów   |
| 2. PN-B-04481:1988  | Grunty budowlane. Badania próbek gruntów  |
| 3. PN-B-04493:1960  | Grunty budowlane. Oznaczanie kapilarności biernej   |
| 4. PN-S-02205:1998  | Drogi samochodowe. Roboty ziemne. Wymagania i badania   |
| 5. PN-ISO10318:1993 | Geotekstylija – Terminologia  |
| 6. PN-EN-963:1999   | Geotekstylija i wyroby pokrewne   |
| 7. BN-64/8931-01    | Drogi samochodowe. Oznaczenie wskaźnika piaskowego  |
| 8. BN-64/8931-02    | Drogi samochodowe. Oznaczenie modułu odkształcenia nawierzchni podatnych i podłoża przez obciążenie płytą |
| 9. BN-77/8931-12    | Oznaczenie wskaźnika zagęszczenia gruntu  |

### **10.2. Inne dokumenty**

10. Wykonanie i odbiór robót ziemnych dla dróg szybkiego ruchu, IBDiM, Warszawa 1978.
11. Instrukcja badań podłoża gruntowego budowli drogowych i mostowych, GDDP, Warszawa 1998.

12. Katalog typowych konstrukcji nawierzchni podatnych i półsztywnych, IBDiM, Warszawa 1997.
13. Wytyczne wzmacniania podłoża gruntowego w budownictwie drogowym, IBDiM, Warszawa 2002.

## **D - 02.01.01 Wykonanie wykopów w gruntach nieskalistych**

### **1. WSTĘP**

#### **1.1. Przedmiot Warunków Wykonania i Odbioru Robót Budowlanych**

Przedmiotem niniejszych Warunków Wykonania i Odbioru Robót Budowlanych (WWiORB) są wymagania dotyczące wykonania i odbioru wykopów w gruntach nieskalistych w ramach przebudowy drogi powiatowej nr 1765N.

#### **1.2. Zakres stosowania WWiORB**

Warunki Wykonania i Odbioru Robót Budowlanych są stosowane jako dokument przetargowy i kontraktowy przy zlecaniu i realizacji robót wymienionych w punkcie 1.1.

#### **1.3. Zakres robót objętych WWiORB**

Ustalenia zawarte w niniejszych Warunkach Wykonania i Odbioru Robót Budowlanych dotyczą zasad prowadzenia robót ziemnych w czasie budowy lub modernizacji dróg i obejmują wykonanie wykopów w gruntach nieskalistych.

#### **1.4. Określenia podstawowe**

Podstawowe określenia zostały podane w WWiORB D-02.00.01 pkt 1.4.

#### **1.5. Ogólne wymagania dotyczące robót**

Ogólne wymagania dotyczące robót podano w WWiORB D-02.00.01 pkt 1.5.

### **2. MATERIAŁY (GRUNTY)**

Materiał występujący w podłożu wykopu jest gruntem rodzimym, który będzie stanowił podłoże nawierzchni. Zgodnie z Katalogiem typowych konstrukcji nawierzchni podatnych i półsztywnych [12] powinien charakteryzować się grupą nośności  $G_1$ . Gdy podłoże nawierzchni zaklasyfikowano do innej grupy nośności, należy podłoże doprowadzić do grupy nośności  $G_1$  zgodnie z dokumentacją projektową i WWiORB .

### **3. SPRZĘT**

Ogólne wymagania i ustalenia dotyczące sprzętu określono w WWiORB D-02.00.01 pkt 3.

### **4. TRANSPORT**

Ogólne wymagania i ustalenia dotyczące transportu określono w WWiORB D-02.00.01 pkt 4.

### **5. WYKONANIE ROBÓT**

#### **5.1. Zasady prowadzenia robót**

Ogólne zasady prowadzenia robót podano w WWiORB D-02.00.01 pkt 5.

Sposób wykonania skarp wykopu powinien gwarantować ich stateczność w całym okresie prowadzenia robót, a naprawa uszkodzeń, wynikających z nieprawidłowego ukształtowania skarp wykopu, ich podcięcia lub innych odstępstw od dokumentacji projektowej obciąża Wykonawcę.

Wykonawca powinien wykonywać wykopy w taki sposób, aby grunty o różnym stopniu przydatności do budowy nasypów były odspajane oddzielnie, w sposób uniemożliwiający ich wymieszanie. Odstępstwo od powyższego wymagania, uzasadnione skomplikowanym układem warstw geotechnicznych, wymaga zgody Inżyniera.

Odspojone grunty przydatne do wykonania nasypów powinny być bezpośrednio wbudowane w nasyp lub przewiezione na odkład. O ile Inżynier dopuści czasowe składowanie odspojonych gruntów, należy je odpowiednio zabezpieczyć przed nadmiernym zawilgoceniem.

#### **5.2. Wymagania dotyczące zagęszczenia i nośności gruntu**

Zagęszczenie gruntu w wykopach i miejscach zerowych robót ziemnych powinno spełniać wymagania, dotyczące minimalnej wartości wskaźnika zagęszczenia ( $I_s$ ), podanego w tablicy 1.

Tablica 1. Minimalne wartości wskaźnika zagęszczenia w wykopach i miejscach zerowych robót ziemnych

Strefa korpusu	Minimalna wartość $I_s$ dla:		
	autostrad i dróg ekspresowych	innych dróg	
		kategoria ruchu KR3-KR6	kategoria ruchu KR1-KR2
Górna warstwa o grubości 20 cm	1,03	1,00	1,00
Na głębokości od 20 do 50 cm od powierzchni robót ziemnych	1,00	1,00	0,97

Jeżeli grunty rodzime w wykopach i miejscach zerowych nie spełniają wymaganego wskaźnika zagęszczenia, to przed ułożeniem konstrukcji nawierzchni należy je dogęścić do wartości  $I_s$ , podanych w tablicy 1.

Jeżeli wartości wskaźnika zagęszczenia określone w tablicy 1 nie mogą być osiągnięte przez bezpośrednie zagęszczanie gruntów rodzimych, to należy podjąć środki w celu ulepszenia gruntu podłoża, umożliwiającego uzyskanie wymaganych wartości wskaźnika zagęszczenia. Możliwe do zastosowania środki, o ile nie są określone w WWiORB, proponuje Wykonawca i przedstawia do akceptacji Inżynierowi.

Dodatkowo można sprawdzić nośność warstwy gruntu na powierzchni robót ziemnych na podstawie pomiaru wtórnego modułu odkształcenia  $E_2$  zgodnie z PN-02205:1998 [4] rysunek 4.

### 5.3. Ruch budowlany

Nie należy dopuszczać ruchu budowlanego po dnie wykopu o ile grubość warstwy gruntu (nadkładu) powyżej rzędnych robót ziemnych jest mniejsza niż 0,3 m.

Z chwilą przystąpienia do ostatecznego profilowania dna wykopu dopuszcza się po nim jedynie ruch maszyn wykonujących tę czynność budowlaną. Może odbywać się jedynie sporadyczny ruch pojazdów, które nie spowodują uszkodzeń powierzchni korpusu.

Naprawa uszkodzeń powierzchni robót ziemnych, wynikających z niedotrzymania podanych powyżej warunków obciąża Wykonawcę robót ziemnych.

## 6. KONTROLA JAKOŚCI ROBÓT

### 6.1. Ogólne zasady kontroli jakości robót

Ogólne zasady kontroli jakości robót podano w WWiORB D-02.00.01 pkt 6.

### 6.2. Kontrola wykonania wykopów

Kontrola wykonania wykopów polega na sprawdzeniu zgodności z wymaganiami określonymi w dokumentacji projektowej i WWiORB. W czasie kontroli szczególną uwagę należy zwrócić na:

- sposób odpajania gruntów nie pogarszający ich właściwości,
- zapewnienie stateczności skarp,
- odwodnienie wykopów w czasie wykonywania robót i po ich zakończeniu,
- dokładność wykonania wykopów (usytuowanie i wykończenie),
- zagęszczenie górnej strefy korpusu w wykopie według wymagań określonych w pkt 5.2.

## 7. OBMAR ROBÓT

### 7.1. Ogólne zasady obmiaru robót

Ogólne zasady obmiaru robót podano w WWiORB D-02.00.01 pkt 7.

### 7.2. Jednostka obmiarowa

Jednostką obmiarową jest  $m^3$  (metr sześcienny) wykonanego wykopu.

## 8. ODBIÓR ROBÓT

Ogólne zasady odbioru robót podano w WWiORB D-02.00.01 pkt 8.

## 9. PODSTAWA PŁATNOŚCI

### 9.1. Ogólne ustalenia dotyczące podstawy płatności

Ogólne ustalenia dotyczące podstawy płatności podano w WWiORB D-02.00.01 pkt 9.



## **9.2. Cena jednostki obmiarowej**

Cena wykonania 1 m<sup>3</sup> wykopów w gruntach nieskalistych obejmuje:

- prace pomiarowe i roboty przygotowawcze,
- oznakowanie robót,
- wykonanie wykopu z transportem urobku na nasyp lub odkład, obejmujące: odspojenie, przemieszczenie, załadunek, przewiezienie i wyładunek,
- odwodnienie wykopu na czas jego wykonywania,
- profilowanie dna wykopu, rowów, skarp,
- zagęszczenie powierzchni wykopu,
- przeprowadzenie pomiarów i badań laboratoryjnych, wymaganych w specyfikacji technicznej,
- rozplantowanie urobku na odkładzie,
- wykonanie, a następnie rozebranie dróg dojazdowych,
- rekultywację terenu.

## **10. PRZEPISY ZWIĄZANE**

Spis przepisów związanych podano w WWiORB D-02.00.01 pkt 10.

## D - 02.03.01 Wykonanie nasypów

### 1. WSTĘP

#### 1.1. Przedmiot Warunków Wykonania i Odbioru Robót Budowlanych

Przedmiotem niniejszych Warunków Wykonania i Odbioru Robót Budowlanych (WWiORB) są wymagania dotyczące wykonania i odbioru nasypów, które będą wykonywane w ramach przebudowy drogi powiatowej nr 1765N.

#### 1.2. Zakres stosowania WWiORB

Warunki Wykonania i Odbioru Robót Budowlanych są stosowane jako dokument przetargowy i kontraktowy przy zlecaniu i realizacji robót wymienionych w punkcie 1.1.

#### 1.3. Zakres robót objętych WWiORB

Ustalenia zawarte w niniejszych Warunkach Wykonania i Odbioru Robót Budowlanych dotyczą zasad prowadzenia robót ziemnych w czasie budowy lub modernizacji dróg i obejmują wykonanie nasypów.

#### 1.4. Określenia podstawowe

Podstawowe określenia zostały podane w WWiORB D-02.00.01 pkt 1.4.

#### 1.5. Ogólne wymagania dotyczące robót

Ogólne wymagania dotyczące robót podano w WWiORB D-02.00.01 pkt 1.5.

## 2. MATERIAŁY (GRUNTY)

### 2.1. Ogólne wymagania dotyczące materiałów

Ogólne wymagania dotyczące materiałów, ich pozyskiwania i składowania, podano w WWiORB D-02.00.01 pkt 2.

### 2.2. Grunty i materiały do nasypów

Grunty i materiały dopuszczone do budowy nasypów powinny spełniać wymagania określone w PN-S-02205 :1998 [4].

Grunty i materiały do budowy nasypów podaje tablica 1.

Tablica 1. Przydatność gruntów do wykonywania budowli ziemnych wg PN-S-02205 :1998 [4].

Przeznaczenie	Przydatne	Przydatne z zastrzeżeniami	Treść zastrzeżenia
Na dolne warstwy nasypów poniżej strefy przemarzania	1. Rozdrobnione grunty skaliste twarde oraz grunty kamieniste, zwietrzelinowe, rumosze i otoczaki 2. Żwiry i pospółki, również gliniaste 3. Piaski grubo, średnio i drobnoziarniste, naturalne i łamane 4. Piaski gliniaste z domieszką frakcji żwirowo-kamienistej (morenowe) o wskaźniku różnoziarnistości $U \geq 15$ 5. Żużle wielkopieczowe i inne metalurgiczne ze starych zwalów (powyżej 5 lat) 6. Łupki przywęglowe przepalone 7. Wysiewki kamienne o zawartości frakcji ilowej poniżej 2%	1. Rozdrobnione grunty skaliste miękkie	- gdy pory w gruncie skalistym będą wypełnione gruntem lub materiałem drobnoziarnistym
		2. Zwietrzeliny i rumosze gliniaste	- gdy będą wbudowane w miejsca suche lub zabezpieczone od wód gruntowych i powierzchniowych
		3. Piaski pylaste, piaski gliniaste, pyły piaszczyste i pyły	- do nasypów nie wyższych niż 3 m, zabezpieczonych przed zawilgoceniem
		4. Piaski próchniczne, z wyjątkiem pylastych piasków próchnicznych	- w miejscach suchych lub przejściowo zawilgoconych
		5. Gliny piaszczyste, gliny i gliny pylaste oraz inne o $w_L < 35\%$	- do nasypów nie wyższych niż 3 m: zabezpieczonych przed zawilgoceniem lub po ulepszeniu spoiwami
		6. Gliny piaszczyste zwięzłe, gliny zwięzłe i gliny pylaste zwięzłe oraz inne grunty o granicy płynności $w_L$ od 35 do 60%	- gdy zwierciadło wody gruntowej znajduje się na głębokości większej od kapilarności biernej gruntu podłoża
		7. Wysiewki kamienne gliniaste o zawartości frakcji ilowej ponad 2%	- o ograniczonej podatności na rozpad - łączne straty masy do 5%
		8. Żużle wielkopieczowe i inne metalurgiczne z nowego studzenia (do 5 lat)	
		9. Ilołupki przywęglowe nieprzepalone	

		10. Popioły lotne i mieszaniny popiołowo-żużłowe	- gdy wolne przestrzenie zostaną wypełnione materiałem drobnoziarnistym - gdy zalegają w miejscach suchych lub są izolowane od wody
Na górne warstwy nasypów w strefieprzemarzania	1. Żwiry i pospółki 2. Piaski grubo i średnioziarniste 3. Hołupki przywęglowe przepalone zawierające mniej niż 15% ziarn mniejszych od 0,075 mm 4. Wysiewki kamienne o uziarnieniu odpowiadającym pospółkom lub żwirom	1. Żwiry i pospółki gliniaste 2. Piaski pylaste i gliniaste 3. Pyły piaszczyste i pyły 4. Gliny o granicy płynności mniejszej niż 35% 5. Mieszaniny popiołowo-żużłowe z węgla kamiennego 6. Wysiewki kamienne gliniaste o zawartości frakcji ilowej >2% 7. Żużle wielkopieczowe i inne metalurgiczne 8. Piaski drobnoziarniste	- pod warunkiem ulepszenia tych gruntów spoiwami, takimi jak: cement, wapno, aktywne popioły itp. - drobnoziarniste i nierozpadowe: straty masy do 1% - o wskaźniku nośności $w_{nos} \geq 10$
W wykopach i miejscach zerowych do głębokości przemarzania	Grunty niewysadzinowe	Grunty wątpliwe i wysadzinowe	- gdy są ulepszone spoiwami (cementem, wapnem, aktywnymi popiołami itp.)

### 3. SPRZĘT

#### 3.1. Ogólne wymagania dotyczące sprzętu

Ogólne wymagania i ustalenia dotyczące sprzętu określono w WWiORB D-02.00.01 pkt 3.

#### 3.2. Dobór sprzętu zagęszczającego

W tabelicy 2 podano, dla różnych rodzajów gruntów, orientacyjne dane przy doborze sprzętu zagęszczającego. Sprzęt do zagęszczania powinien być zatwierdzony przez Inżyniera.

Tabela 2. Orientacyjne dane przy doborze sprzętu zagęszczającego wg [13]

Rodzaje urządzeń zagęszczających	Rodzaje gruntu						Uwagi o przydatności maszyn
	niespoiste: piaski, żwiry, pospółki		spoisłe: pyły gliny, ily		gruboziarniste i kamieniste		
	grubość warstwy [ m ]	liczba przejść n ***	grubość warstwy [ m ]	liczba przejść n ***	grubość warstwy [ m ]	liczba przejść n ***	
Walce statyczne gładkie *	0,1 do 0,2	4 do 8	0,1 do 0,2	4 do 8	0,2 do 0,3	4 do 8	1)
Walce statyczne okołkowane *	-	-	0,2 do 0,3	8 do 12	0,2 do 0,3	8 do 12	2)
Walce statyczne ogumione *	0,2 do 0,5	6 do 8	0,2 do 0,4	6 do 10	-	-	3)
Walce wibracyjne gładkie **	0,4 do 0,7	4 do 8	0,2 do 0,4	3 do 4	0,3 do 0,6	3 do 5	4)
Walce wibracyjne okołkowane **	0,3 do 0,6	3 do 6	0,2 do 0,4	6 do 10	0,2 do 0,4	6 do 10	5)
Zagęszczarki wibracyjne **	0,3 do 0,5	4 do 8	-	-	0,2 do 0,5	4 do 8	6)
Ubijaki szybkouderzające	0,2 do 0,4	2 do 4	0,1 do 0,3	3 do 5	0,2 do 0,4	3 do 4	6)
Ubijaki o masie od 1 do 10 Mg zrzucane z wysokości od 5 do 10 m	2,0 do 8,0	4 do 10 uderzeń w punkt	1,0 do 4,0	3 do 6 uderzeń w punkt	1,0 do 5,0	3 do 6 uderzeń w punkt	

\*) Walce statyczne są mało przydatne w gruntach kamienistych.

\*\*) Wibracyjnie należy zagęszczać warstwy grubości  $\geq 15$  cm, cieńsze warstwy należy zagęszczać statycznie.

\*\*\*) Wartości orientacyjne, właściwe należy ustalić na odcinku doświadczalnym.

Uwagi: 1) Do zagęszczania górnych warstw podłoża. Zalecane do codziennego wygładzania (przywałowania) gruntów spoistych w miejscu pobrania i w nasypie.

2) Nie nadają się do gruntów nawodnionych.

3) Mało przydatne w gruntach spoistych.

4) Do gruntów spoistych przydatne są walce średnie i ciężkie, do gruntów kamienistych - walce bardzo ciężkie.

5) Zalecane do piasków pylastych i gliniastych, pospółek gliniastych i glin piaszczystych.

6) Zalecane do zasypek wąskich przekopów

#### **4. TRANSPORT**

Ogólne wymagania dotyczące transportu podano w WWiORB D-02.00.01 pkt 4.

#### **5. WYKONANIE ROBÓT**

##### **5.1. Ogólne zasady wykonania robót**

Ogólne zasady wykonania robót podano w WWiORB D-02.00.01 pkt 5.

##### **5.2. Ukop i dokop**

###### **5.2.1. Miejsce ukopu lub dokopu**

Miejsce ukopu lub dokopu powinno być wskazane w dokumentacji projektowej, w innych dokumentach kontraktowych lub przez Inżyniera. Jeżeli miejsce to zostało wybrane przez Wykonawcę, musi być ono zaakceptowane przez Inżyniera.

Miejsce ukopu lub dokopu powinno być tak dobrane, żeby zapewnić przewóz lub przemieszczanie gruntu na jak najkrótszych odległościach. O ile to możliwe, transport gruntu powinien odbywać się w poziomie lub zgodnie ze spadkiem terenu. Ukopy mogą mieć kształt poszerzonych rowów przyległych do korpusu. Ukopy powinny być wykonywane równoległe do osi drogi, po jednej lub obu jej stronach.

###### **5.2.2. Zasady prowadzenia robót w ukopie i dokopie**

Pozyskiwanie gruntu z ukopu lub dokopu może rozpocząć się dopiero po pobraniu próbek i zbadaniu przydatności zalegającego gruntu do budowy nasypów oraz po wydaniu zgody na piśmie przez Inżyniera. Głębokość na jaką należy ocenić przydatność gruntu powinna być dostosowana do zakresu prac.

Grunty nieprzydatne do budowy nasypów nie powinny być odspajane, chyba że wymaga tego dostęp do gruntu przeznaczonego do przewiezienia z dokopu w nasyp. Odspojone przez Wykonawcę grunty nieprzydatne powinny być wbudowane z powrotem w miejscu ich pozyskania, zgodnie ze wskazaniami Inżyniera. Roboty te będą włączone do obmiaru robót i opłacone przez Zamawiającego tylko wówczas, gdy odspojenie gruntów nieprzydatnych było konieczne i zostało potwierdzone przez Inżyniera.

Dno ukopu należy wykonać ze spadkiem od 2 do 3% w kierunku możliwego spływu wody. O ile to konieczne, ukop (dokop) należy odwodnić przez wykonanie rowu odpływowego.

Jeżeli ukop jest zlokalizowany na zboczu, nie może on naruszać stateczności zbocza.

Dno i skarpy ukopu po zakończeniu jego eksploatacji powinny być tak ukształtowane, aby harmonizowały z otaczającym terenem. Na dnie i skarpach ukopu należy przeprowadzić rekultywację według odrębnej dokumentacji projektowej.

##### **5.3. Wykonanie nasypów**

###### **5.3.1. Przygotowanie podłoża w obrębie podstawy nasypu**

Przed przystąpieniem do budowy nasypu należy w obrębie jego podstawy zakończyć roboty przygotowawcze, określone w WWiORB D-01.00.00 „Roboty przygotowawcze”.

###### **5.3.1.1. Wycięcie stopni w zboczu**

Jeżeli pochylenie poprzeczne terenu w stosunku do osi nasypu jest większe niż 1:5 należy, dla zabezpieczenia przed zsuwaniem się nasypu, wykonać w zboczu stopnie o spadku górnej powierzchni, wynoszącym około  $4\% \pm 1\%$  i szerokości od 1,0 do 2,5 m.

###### **5.3.1.2. Zagęszczenie gruntu i nośność w podłożu nasypu**

Wykonawca powinien skontrolować wskaźnik zagęszczenia gruntów rodzimych, zalegających w strefie podłoża nasypu, do głębokości 0,5 m od powierzchni terenu. Jeżeli wartość wskaźnika zagęszczenia jest mniejsza niż określona w tablicy 3, Wykonawca powinien dogęścić podłoże tak, aby powyższe wymaganie zostało spełnione.

Jeżeli wartości wskaźnika zagęszczenia określone w tablicy 3 nie mogą być osiągnięte przez bezpośrednie zagęszczanie podłoża, to należy podjąć środki w celu ulepszenia gruntu podłoża, umożliwiające uzyskanie wymaganych wartości wskaźnika zagęszczenia.

Tablica 3. Minimalne wartości wskaźnika zagęszczenia dla podłoża nasypów do głębokości 0,5 m od powierzchni terenu

Nasypy o wysokości, m	Minimalna wartość $I_s$ dla:		
	autostrad i dróg ekspresowych	innych dróg	
		kategoria ruchu KR3-KR6	kategoria ruchu KR1-KR2
do 2	1,00	0,97	0,95
ponad 2	0,97	0,97	0,95

Dodatkowo można sprawdzić nośność warstwy gruntu podłoża nasypu na podstawie pomiaru wtórnego modułu odkształcenia  $E_2$  zgodnie z PN-02205:1998 [4] rysunek 3.

### 5.3.1.3. Spulchnienie gruntów w podłożu nasypów

Jeżeli nasyp ma być budowany na powierzchni skały lub na innej gładkiej powierzchni, to przed przystąpieniem do budowy nasypu powinna ona być rozdrobniona lub spulchniona na głębokość co najmniej 15 cm, w celu poprawy jej powiązania z podstawą nasypu.

### 5.3.2. Wybór gruntów i materiałów do wykonania nasypów

Wybór gruntów i materiałów do wykonania nasypów powinien być dokonany z uwzględnieniem zasad podanych w pkt 2.

### 5.3.3. Zasady wykonania nasypów

#### 5.3.3.1. Ogólne zasady wykonywania nasypów

Nasypy powinny być wznoszone przy zachowaniu przekroju poprzecznego i profilu podłużnego, które określono w dokumentacji projektowej, z uwzględnieniem ewentualnych zmian wprowadzonych z góry przez Inżyniera.

W celu zapewnienia stateczności nasypu i jego równomiernego osiadania należy przestrzegać następujących zasad:

- Nasypy należy wykonywać metodą warstwową, z gruntów przydatnych do budowy nasypów. Nasypy powinny być wznoszone równomiernie na całej szerokości.
- Grubość warstwy w stanie luźnym powinna być odpowiednio dobrana w zależności od rodzaju gruntu i sprzętu używanego do zagęszczania. Przystąpienie do wbudowania kolejnej warstwy nasypu może nastąpić dopiero po stwierdzeniu przez Inżyniera prawidłowego wykonania warstwy poprzedniej.
- Grunty o różnych właściwościach należy wbudowywać w oddzielnych warstwach, o jednakowej grubości na całej szerokości nasypu. Grunty spoiste należy wbudowywać w dolne, a grunty niespoiste w górne warstwy nasypu.
- Warstwy gruntu przepuszczalnego należy wbudowywać poziomo, a warstwy gruntu mało przepuszczalnego (o współczynniku  $K_{10} \leq 10^{-5}$  m/s) ze spadkiem górnej powierzchni około  $4\% \pm 1\%$ . Kiedy nasyp jest budowany w terenie płaskim spadek powinien być obustronny, gdy nasyp jest budowany na zboczu spadek powinien być jednostronny, zgodny z jego pochyleniem. Ukształtowanie powierzchni warstwy powinno uniemożliwiać lokalne gromadzenie się wody.
- Jeżeli w okresie zimowym następuje przerwa w wykonywaniu nasypu, a górna powierzchnia jest wykonana z gruntu spoistego, to jej spadki porzeczne powinny być ukształtowane ku osi nasypu, a woda odprowadzona poza nasyp z zastosowaniem ścieku. Takie ukształtowanie górnej powierzchni gruntu spoistego zapobiega powstaniu potencjalnych powierzchni poślizgu w gruncie tworzącym nasyp.
- Górną warstwę nasypu, o grubości co najmniej 0,5 m należy wykonać z gruntów niewysadzinowych, o wskaźniku wodoprzepuszczalności  $K_{10} \geq 6 \times 10^{-5}$  m/s i wskaźniku różnoziarnistości  $U \geq 5$ . Jeżeli Wykonawca nie dysponuje gruntem o takich właściwościach, Inżynier może wyrazić zgodę na ulepszenie górnej warstwy nasypu poprzez stabilizację cementem, wapnem lub popiołami lotnymi. W takim przypadku jest konieczne sprawdzenie warunku nośności i mrozoodporności konstrukcji nawierzchni i wprowadzenie korekty, polegającej na rozbudowaniu podbudowy pomocniczej.
- Na terenach o wysokim stanie wód gruntowych oraz na terenach zalewowych dolne warstwy nasypu, o grubości co najmniej 0,5 m powyżej najwyższego poziomu wody, należy wykonać z gruntu przepuszczalnego.
- Przy wykonywaniu nasypów z popiołów lotnych, warstwę pod popiołami, grubości 0,3 do 0,5 m, należy wykonać z gruntu lub materiałów o dużej przepuszczalności. Górnej powierzchni warstwy popiołu należy nadać spadki poprzeczne  $4\% \pm 1\%$  według poz. d).
- Grunt przewieziony w miejsce wbudowania powinien być bezzwłocznie wbudowany w nasyp. Inżynier może dopuścić czasowe składowanie gruntu, pod warunkiem jego zabezpieczenia przed nadmiernym zawilgoceniem.

### 5.3.3.2. Wykonywanie nasypów z gruntów kamienistych lub gruboziarnistych odpadów przemysłowych

Wykonywanie nasypów z gruntów kamienistych lub gruboziarnistych odpadów przemysłowych powinno odbywać się według jednej z niżej podanych metod, jeśli nie zostało określone inaczej w dokumentacji projektowej, WWIORB lub przez Inżyniera:

a) Wykonywanie nasypów z gruntów kamienistych lub gruboziarnistych odpadów przemysłowych z wypełnieniem wolnych przestrzeni

Każdą rozłożoną warstwę materiałów gruboziarnistych o grubości nie większej niż 0,3 m, należy przykryć warstwą żwiru, pospółki, piasku lub gruntu (materiału) drobnoziarnistego. Materiałem tym wskutek zagęszczania (najlepiej sprzętem wibracyjnym), wypełnia się wolne przestrzenie między grubymi ziarnami. Przy tym sposobie budowania nasypów można stosować skały oraz odpady przemysłowe, które są miękkie (zgodnie z charakterystyką podaną w tabelicy 1).

b) Wykonywanie nasypów z gruntów kamienistych lub gruboziarnistych odpadów przemysłowych bez wypełnienia wolnych przestrzeni

Warstwy nasypu wykonane według tej metody powinny być zbudowane z materiałów mrozoodpornych. Warstwy te należy oddzielić od podłoża gruntowego pod nasypem oraz od górnej strefy nasypu około 10-centymetrową warstwą żwiru, pospółki lub nieodsianego kruszywa łamanego, zawierającego od 25 do 50% ziarn mniejszych od 2 mm i spełniających warunek:

$$4 d_{85} \geq D_{15} \geq 4 d_{15}$$

gdzie:

$d_{85}$  i  $d_{15}$  - średnica oczek sita, przez które przechodzi 85% i 15% gruntu podłoża lub gruntu górnej warstwy nasypu (mm),

$D_{15}$  - średnica oczek sita, przez które przechodzi 15% materiału gruboziarnistego (mm).

Części nasypów wykonywane tą metodą nie mogą sięgać wyżej niż 1,2 m od projektowanej niwelety nasypu.

c) Warstwa oddzielająca z geotekstyliów przy wykonywaniu nasypów z gruntów kamienistych

Rolę warstw oddzielających mogą również pełnić warstwy geotekstyliów. Geotekstylia przewidziane do użycia w tym celu powinny posiadać aprobatę techniczną, wydaną przez uprawnioną jednostkę. W szczególności wymagana jest odpowiednia wytrzymałość mechaniczna geotekstyliów, uniemożliwiająca ich przebicie przez ziarna materiału gruboziarnistego oraz odpowiednie właściwości filtracyjne, dostosowane do uziarniania przyległych warstw.

### 5.3.3.3. Poszerzenie nasypu

Przy poszerzeniu istniejącego nasypu należy wykonywać w jego skarpie stopnie o szerokości do 1,0 m. Spadek górnej powierzchni stopni powinien wynosić  $4\% \pm 1\%$  w kierunku zgodnym z pochyleniem skarpy.

Wycięcie stopni obowiązuje zawsze przy wykonywaniu styku dwóch przyległych części nasypu, wykonanych z gruntów o różnych właściwościach lub w różnym czasie.

### 5.3.3.4. Wykonywanie nasypów w okresie deszczów

Wykonywanie nasypów należy przerwać, jeżeli wilgotność gruntu przekracza wartość dopuszczalną, to znaczy jest większa od wilgotności optymalnej o więcej niż 10% jej wartości.

Na warstwie gruntu nadmiernie zawilgoconego nie wolno układać następnej warstwy gruntu.

Osuszenie można przeprowadzić w sposób mechaniczny lub chemiczny, poprzez wymieszanie z wapnem palonym albo hydratyzowanym.

W celu zabezpieczenia nasypu przed nadmiernym zawilgoceniem, poszczególne jego warstwy oraz korona nasypu po zakończeniu robót ziemnych powinny być równe i mieć spadki potrzebne do prawidłowego odwodnienia, według pktu 5.3.3.1, poz. d).

W okresie deszczowym nie należy pozostawiać nie zagęszczonej warstwy do dnia następnego. Jeżeli warstwa gruntu niezagęszczonego uległa przewilgoceniu, a Wykonawca nie jest w stanie osuszyć jej i zagęścić w czasie zaakceptowanym przez Inżyniera, to może on nakazać Wykonawcy usunięcie wadliwej warstwy.

### 5.3.3.5. Wykonywanie nasypów w okresie mrozów

Niedopuszczalne jest wykonywanie nasypów w temperaturze przy której nie jest możliwe osiągnięcie w nasypie wymaganego wskaźnika zagęszczenia gruntów.

Nie dopuszcza się wbudowania w nasyp gruntów zamrzniętych lub gruntów przemieszanych ze śniegiem lub lodem.

W czasie dużych opadów śniegu wykonywanie nasypów powinno być przerwane. Przed wznowieniem prac należy usunąć śnieg z powierzchni wznoszonego nasypu.

Jeżeli warstwa niezagęszczonego gruntu zamrzła, to nie należy jej przed rozmarznięciem zagęszczać ani układać na niej następnych warstw.

### 5.3.4. Zagęszczenie gruntu

#### 5.3.4.1. Ogólne zasady zagęszczania gruntu

Każda warstwa gruntu jak najszybciej po jej rozłożeniu, powinna być zagęszczona z zastosowaniem sprzętu odpowiedniego dla danego rodzaju gruntu oraz występujących warunków.

Rozłożone warstwy gruntu należy zagęszczać od krawędzi nasypu w kierunku jego osi.

#### 5.3.4.2. Grubość warstwy

Grubość warstwy zagęszczonego gruntu oraz liczbę przejazdów maszyny zagęszczającej zaleca się określić doświadczalnie dla każdego rodzaju gruntu i typu maszyny, zgodnie z zasadami podanymi w pktcie 5.3.4.5.

Orientacyjne wartości, dotyczące grubości warstw różnych gruntów oraz liczby przejazdów różnych maszyn do zagęszczania podano w pktcie 3.

#### 5.3.4.3. Wilgotność gruntu

Wilgotność gruntu w czasie zagęszczania powinna być równa wilgotności optymalnej, z tolerancją:

- a) w gruntach niespoistych  $\pm 2\%$
- b) w gruntach mało i średnio spoistych  $+0\%$ ,  $-2\%$
- c) w mieszaninach popiołowo-żuźlowych  $+2\%$ ,  $-4\%$

Sprawdzenie wilgotności gruntu należy przeprowadzać laboratoryjnie, z częstotliwością określoną w pktach 6.3.2 i 6.3.3.

#### 5.3.4.4. Wymagania dotyczące zagęszczania

W zależności od uziarnienia stosowanych materiałów, zagęszczenie warstwy należy określać za pomocą oznaczenia wskaźnika zagęszczenia lub porównania pierwotnego i wtórnego modułu odkształcenia.

Kontrolę zagęszczenia na podstawie porównania pierwotnego i wtórnego modułu odkształcenia, określonych zgodnie z normą PN-S-02205:1998 [4], należy stosować tylko dla gruntów gruboziarnistych, dla których nie jest możliwe określenie wskaźnika zagęszczenia  $I_s$ , według BN-77/8931-12 [9].

Wskaźnik zagęszczenia gruntów w nasypach, określony według normy BN-77/8931-12 [9], powinien na całej szerokości korpusu spełniać wymagania podane w tabelicy 4.

Tablica 4. Minimalne wartości wskaźnika zagęszczenia gruntu w nasypach

Strefa nasypu	Minimalna wartość $I_s$ dla:		
	autostrad i dróg ekspresowych	innych dróg	
		kategoria ruchu KR3-KR6	kategoria ruchu KR1-KR2
Górna warstwa o grubości 20 cm	1,03	1,00	1,00
Niżej leżące warstwy nasypu do głębokości od powierzchni robót ziemnych: - 0,2 do 2,0 m (autostrady) - 0,2 do 1,2 m (inne drogi)	1,00 -	- 1,00	- 0,97
Warstwy nasypu na głębokości od powierzchni robót ziemnych poniżej: - 2,0 m (autostrady) - 1,2 m (inne drogi)	0,97 -	- 0,97	- 0,95

Jako zastępcze kryterium oceny wymaganego zagęszczenia gruntów dla których trudne jest pomierzenie wskaźnika zagęszczenia, przyjmuje się wartość wskaźnika odkształcenia  $I_0$  określonego zgodnie z normą PN-S-02205:1998 [4].

Wskaźnik odkształcenia nie powinien być większy niż:

- a) dla żwirów, pospółek i piasków
- b) 2,2 przy wymaganej wartości  $I_s \geq 1,0$ ,
- c) 2,5 przy wymaganej wartości  $I_s < 1,0$ ,
- d) dla gruntów drobnoziarnistych o równomiernym uziarnieniu (pyłów, glin pylastych, glin zwięzłych, ilów – 2,0,

- e) dla gruntów różnoziarnistych (żwirów gliniastych, pospółek gliniastych, pyłów piaszczystych, piasków gliniastych, glin piaszczystych, glin piaszczystych zwięzłych) – 3,0,
- f) dla narzutów kamiennych, rumoszy – 4,
- g) dla gruntów antropogenicznych – na podstawie badań poligonowych.

Jeżeli badania kontrolne wykażą, że zagęszczenie warstwy nie jest wystarczające, to Wykonawca powinien spulchnić warstwę, doprowadzić grunt do wilgotności optymalnej i powtórnie zagęścić. Jeżeli powtórne zagęszczenie nie spowoduje uzyskania wymaganego wskaźnika zagęszczenia, Wykonawca powinien usunąć warstwę i wbudować nowy materiał, o ile Inżynier nie zezwoli na ponowienie próby prawidłowego zagęszczenia warstwy.

## 5.4. Odkłady

### 5.4.1. Warunki ogólne wykonania odkładów

Roboty omówione w tym punkcie dotyczą postępowania z gruntami lub innymi materiałami, które zostały pozyskane w czasie wykonywania wykopów, a które nie będą wykorzystane do budowy nasypów oraz innych prac związanych z trasą drogową.

Grunty lub inne materiały powinny być przewiezione na odkład, jeżeli:

- a) stanowią nadmiar objętości w stosunku do objętości gruntów przewidzianych do wbudowania,
- b) są nieprzydatne do budowy nasypów oraz wykorzystania w innych pracach, związanych z budową trasy drogowej,
- c) ze względu na harmonogram robót nie jest ekonomicznie uzasadnione oczekiwanie na wbudowanie materiałów pozyskiwanych z wykopu.

Wykonawca może przyjąć, że zachodzi jeden z podanych wyżej przypadków tylko wówczas, gdy zostało to jednoznacznie określone w dokumentacji projektowej, harmonogramie robót lub przez Inżyniera.

### 5.4.2. Lokalizacja odkładu

Jeżeli pozwalają na to właściwości materiałów przeznaczonych do przewiezienia na odkład, materiały te powinny być w razie możliwości wykorzystane do wyrównania terenu, zasypiania dołów i sztucznych wyrobisk oraz do ewentualnego poszerzenia nasypów. Roboty te powinny być wykonane zgodnie z dokumentacją projektową i odpowiednimi zasadami, dotyczącymi wbudowania i zagęszczania gruntów oraz wskazówkami Inżyniera.

Jeżeli nie przewidziano zagospodarowania nadmiaru objętości w sposób określony powyżej, materiały te należy przewieźć na odkład.

Lokalizacja odkładu powinna być wskazana w dokumentacji projektowej lub przez Inżyniera. Jeżeli miejsce odkładu zostało wybrane przez Wykonawcę, musi być ono zaakceptowane przez Inżyniera. Niezależnie od tego, Wykonawca musi uzyskać zgodę właściciela terenu.

Jeżeli odkłady są zlokalizowane wzdłuż odcinka trasy przebiegającego w wykopie, to:

- a) odkłady można wykonać z obu stron wykopu, jeżeli pochylenie poprzeczne terenu jest niewielkie, przy czym odległość podnóża skarpy odkładu od górnej krawędzi wykopu powinna wynosić:
  - nie mniej niż 3 m w gruntach przepuszczalnych,
  - nie mniej niż 5 m w gruntach nieprzepuszczalnych,
- b) przy znacznym pochyleniu poprzecznym terenu, jednak mniejszym od 20%, odkład należy wykonać tylko od górnej strony wykopu, dla ochrony od wody stokowej,
- c) przy pochyleniu poprzecznym terenu wynoszącym ponad 20%, odkład należy zlokalizować poniżej wykopu,
- d) na odcinkach zagrożonych przez zasypywanie drogi śniegiem, odkład należy wykonać od strony najczęściej wiejących wiatrów, w odległości ponad 20 m od krawędzi wykopu.

Jeśli odkład zostanie wykonany w nie uzgodnionym miejscu lub niezgodnie z wymaganiami, to zostanie on usunięty przez Wykonawcę na jego koszt, według wskazań Inżyniera.

Konsekwencje finansowe i prawne, wynikające z ewentualnych uszkodzeń środowiska naturalnego wskutek prowadzenia prac w nie uzgodnionym do tego miejscu, obciążają Wykonawcę.

### 5.4.3. Zasady wykonania odkładów

Wykonanie odkładów, a w szczególności ich wysokość, pochylenie, zagęszczenie oraz odwodnienie powinny być zgodne z wymaganiami podanymi w dokumentacji projektowej lub WWiORB. Jeżeli nie określono inaczej, należy przestrzegać ustaleń podanych w normie PN-S-02205:1998 [4] to znaczy odkład powinien być uformowany w pryzmie o wysokości do 1,5 m, pochyleniu skarp od 1 do 1,5 i spadku korony od 2% do 5%.

Odkłady powinny być tak ukształtowane, aby harmonizowały z otaczającym terenem. Powierzchnie odkładów powinny być obsiane trawą, obsadzone krzewami lub drzewami albo przeznaczzone na użytki rolne lub leśne, zgodnie z dokumentacją projektową.



Odspajanie materiału przewidzianego do przewiezienia na odkład powinno być przerwane, o ile warunki atmosferyczne lub inne przyczyny uniemożliwiają jego wbudowanie zgodnie z wymaganiami sformułowanymi w tym zakresie w dokumentacji projektowej, WWiORB lub przez Inżyniera.

Przed przewiezieniem gruntu na odkład Wykonawca powinien upewnić się, że spełnione są warunki określone w pktcie 5.4.1. Jeżeli wskutek pochopnego przewiezienia gruntu na odkład przez Wykonawcę, znajdzie konieczność dowiezienia gruntu do wykonania nasypów z ukopu, to koszt tych czynności w całości obciąża Wykonawcę.

## **6. KONTROLA JAKOŚCI ROBÓT**

### **6.1. Ogólne zasady kontroli jakości robót**

Ogólne zasady kontroli jakości robót podano w WWiORB D-02.00.01 pkt 6.

### **6.2. Sprawdzenie wykonania ukopu i dokopu**

Sprawdzenie wykonania ukopu i dokopu polega na kontrolowaniu zgodności z wymaganiami określonymi w pktcie 5.2 niniejszej specyfikacji oraz w dokumentacji projektowej i WWiORB. W czasie kontroli należy zwrócić szczególną uwagę na sprawdzenie:

- a) zgodności rodzaju gruntu z określonym w dokumentacji projektowej i WWiORB,
- b) zachowania kształtu zboczy, zapewniającego ich stateczność,
- c) odwodnienia,
- d) zagospodarowania (rekułtywacji) terenu po zakończeniu eksploatacji ukopu.

### **6.3. Sprawdzenie jakości wykonania nasypów**

#### **6.3.1. Rodzaje badań i pomiarów**

Sprawdzenie jakości wykonania nasypów polega na kontrolowaniu zgodności z wymaganiami określonymi w pktach 2,3 oraz 5.3 niniejszej specyfikacji, w dokumentacji projektowej i WWiORB.

Szczególną uwagę należy zwrócić na:

- a) badania przydatności gruntów do budowy nasypów,
- b) badania prawidłowości wykonania poszczególnych warstw nasypu,
- c) badania zagęszczenia nasypu,
- d) pomiary kształtu nasypu.
- e) odwodnienie nasypu

#### **6.3.2. Badania przydatności gruntów do budowy nasypów**

Badania przydatności gruntów do budowy nasypu powinny być przeprowadzone na próbkach pobranych z każdej partii przeznaczonej do wbudowania w korpus ziemny, pochodzącej z nowego źródła, jednak nie rzadziej niż jeden raz na 3000 m<sup>3</sup>. W każdym badaniu należy określić następujące właściwości:

- skład granulometryczny, wg PN-B-04481 :1988 [1],
- zawartość części organicznych, wg PN-B-04481:1988 [1],
- wilgotność naturalną, wg PN-B-04481:1988 [1],
- wilgotność optymalną i maksymalną gęstość objętościową szkieletu gruntowego, wg PN-B-04481:1988 [1],
- granicę płynności, wg PN-B-04481:1988 [1],
- kapilarność bierną, wg PN-B-04493:1960 [3],
- wskaźnik piaskowy, wg BN-64/8931-01 [7].

#### **6.3.3. Badania kontrolne prawidłowości wykonania poszczególnych warstw nasypu**

Badania kontrolne prawidłowości wykonania poszczególnych warstw nasypu polegają na sprawdzeniu:

- a) prawidłowości rozmieszczenia gruntów o różnych właściwościach w nasypie,
- b) odwodnienia każdej warstwy,
- c) grubości każdej warstwy i jej wilgotności przy zagęszczaniu; badania należy przeprowadzić nie rzadziej niż jeden raz na 500 m<sup>2</sup> warstwy,
- d) nadania spadków warstwom z gruntów spoistych według pktu 5.3.3.1 poz. d),
- e) przestrzegania ograniczeń określonych w pktach 5.3.3.8 i 5.3.3.9, dotyczących wbudowania gruntów w okresie deszczów i mrozów.

#### **6.3.4. Sprawdzenie zagęszczenia nasypu oraz podłoża nasypu**

Sprawdzenie zagęszczenia nasypu oraz podłoża nasypu polega na skontrolowaniu zgodności wartości wskaźnika zagęszczenia  $I_s$  lub stosunku modułów odkształcenia z wartościami określonymi w pktach 5.3.1.2 i 5.3.4.4. Do bieżącej kontroli zagęszczenia dopuszcza się aparaty izotopowe.

Oznaczenie wskaźnika zagęszczenia  $I_s$  powinno być przeprowadzone według normy BN-77/8931-12 [9], oznaczenie modułów odkształcenia według normy PN-S-02205:1998 [4].

Zagęszczenie każdej warstwy należy kontrolować nie rzadziej niż:

- jeden raz w trzech punktach na 1000 m<sup>2</sup> warstwy, w przypadku określenia wartości  $I_s$ ,
- jeden raz w trzech punktach na 2000 m<sup>2</sup> warstwy w przypadku określenia pierwotnego i wtórnego modułu odkształcenia.

Wyniki kontroli zagęszczenia robót Wykonawca powinien wpisywać do dokumentów laboratoryjnych. Prawidłowość zagęszczenia konkretnej warstwy nasypu lub podłoża pod nasypem powinna być potwierdzona przez Inżyniera wpisem w dzienniku budowy.

#### **6.3.5. Pomiary kształtu nasypu**

Pomiary kształtu nasypu obejmują kontrolę:

- prawidłowości wykonania skarp,
- szerokości korony korpusu.

Sprawdzenie prawidłowości wykonania skarp polega na skontrolowaniu zgodności z wymaganiami dotyczącymi pochyłeń i dokładności wykonania skarp, określonymi w dokumentacji projektowej, WWiORB oraz w pktcie 5.3.5.

Sprawdzenie szerokości korony korpusu polega na porównaniu szerokości korony korpusu na poziomie wykonywanej warstwy nasypu z szerokością wynikającą z wymiarów geometrycznych korpusu, określonych w dokumentacji projektowej.

#### **6.4. Sprawdzenie jakości wykonania odkładu**

Sprawdzenie wykonania odkładu polega na sprawdzeniu zgodności z wymaganiami określonymi w pktkach 2 oraz 5.4 WWiORB i dokumentacji projektowej.

Szczególne uwagi należy zwrócić na:

- a) prawidłowość usytuowania i kształt geometryczny odkładu,
- b) odpowiednie wbudowanie gruntu,
- c) właściwe zagospodarowanie (rekultywację) odkładu.

### **7. OBMIAR ROBÓT**

#### **7.1. Ogólne zasady obmiaru robót**

Ogólne zasady obmiaru robót podano w WWiORB D-02.00.01 pkt 7.

#### **7.2. Jednostka obmiarowa**

Jednostką obmiarową jest m<sup>3</sup> (metr sześcienny).

Objętość ukopu i dokopu będzie ustalona w metrach sześciennych jako różnica ogólnej objętości nasypów i ogólnej objętości wykopów, pomniejszonej o objętość gruntów nieprzydatnych do budowy nasypów, z uwzględnieniem spulchnienia gruntu, tj. procentowego stosunku objętości gruntu w stanie rodzimym do objętości w nasypie.

Objętość nasypów będzie ustalona w metrach sześciennych na podstawie obliczeń z przekrojów poprzecznych, w oparciu o poziom gruntu rodzimego lub poziom gruntu po usunięciu warstw gruntów nieprzydatnych.

Objętość odkładu będzie określona w metrach sześciennych na podstawie obmiaru jako różnica objętości wykopów, powiększonej o objętość ukopów i objętości nasypów, z uwzględnieniem spulchnienia gruntu i zastrzeżeń sformułowanych w pktcie 5.4.

### **8. ODBIÓR ROBÓT**

Ogólne zasady odbioru podano w WWiORB D-02.00.01 pkt 8.

### **9. PODSTAWA PŁATNOŚCI**

#### **9.1. Ogólne ustalenia dotyczące podstawy płatności**

Ogólne ustalenia dotyczące podstawy płatności podano w WWiORB D-02.00.01 pkt 9.

#### **9.2. Cena jednostki obmiarowej**

Cena wykonania 1 m<sup>3</sup> nasypów obejmuje:

- prace pomiarowe,
- oznakowanie robót,
- pozyskanie gruntu z ukopu lub/i dokopu, jego odspojenie i załadunek na środki transportowe,
- transport urobku z ukopu lub/i dokopu na miejsce wbudowania,

- wbudowanie dostarczonego gruntu w nasyp,
- zagęszczenie gruntu,
- profilowanie powierzchni nasypu, rowów i skarp,
- wyprofilowanie skarp ukopu i dokopu,
- rekultywację dokopu i terenu przyległego do drogi,
- odwodnienie terenu robót,
- wykonanie dróg dojazdowych na czas budowy, a następnie ich rozebranie,
- przeprowadzenie pomiarów i badań laboratoryjnych wymaganych w specyfikacji technicznej.

#### **10. PRZEPISY ZWIĄZANE**

Spis przepisów związanych podano w WWiORB D-02.00.01 pkt 10.

## **D.03.01.02. Przepusty stalowe z rur spiralnie karbowanych**

### **1. WSTĘP**

#### **1.1. Przedmiot WWiORB**

Przedmiotem niniejszej specyfikacji technicznej (WWiORB) są wymagania dotyczące wykonania i odbioru robót budowlanych związanych z wykonaniem przepustów z rur stalowych spiralnie karbowanych w ramach przebudowy drogi powiatowej nr 1765N.

#### **1.2. Określenia podstawowe**

1.2.1. **Przepust** – obiekt wybudowany w formie zamkniętej obudowy konstrukcyjnej, służący np. do przepływu małych cieków wodnych pod nasypem korpusu drogowego lub służący do ruchu kołowego i pieszego czy migracji zwierząt.

1.2.2. **Przepust z rur stalowych spiralnie karbowanych** – konstrukcja przepustu wykonanego ze stalowych rur spiralnie karbowanych łączonych ze sobą za pomocą złązek, wokół którego znajduje się odpowiednio zagęszczony grunt zasypki.

1.2.3. **Złączka do rur** – element służący do połączenia dwóch odcinków rur, przy montażu przepustu. Określenia podane w niniejszej WWiORB są zgodne z obowiązującymi polskimi normami podanymi w WWiORB D-M-00.00.00 „Wymagania ogólne”.

#### **1.3. Zakres Robót objętych WWiORB**

Ustalenia zawarte w niniejszej specyfikacji dotyczą wykonania Robót wymienionych w p. 1.1. i obejmują:

- ułożenie przepustów z blachy falistej;
- umocnienie wlotów i wylotów przepustów z brukowca, w lokalizacjach zgodnych z Dokumentacją Projektową.

### **2. MATERIAŁY**

Ogólne wymagania dotyczące materiałów, ich pozyskiwania i składowania podano w WWiORB D-M.00.00.00 „Wymagania ogólne”.

Materiałami stosowanymi przy wykonywaniu robót są:

#### **2.1. Rury stalowe spiralnie karbowane o przekroju kołowym**

Rury stosowane do przepustów wykonane są z odpowiednio wyprofilowanej w karby blachy stalowej, przez spiralne jej skręcenie w kręgi i sprasowanie połączenia.

Przekrój karbu zależny jest od wielkości średnicy rury i ma za zadanie zwiększenie sztywności rury oraz wymuszenie współpracy rury z otaczającym ją gruntem.

Gatunek stali, z którego są wykonywane arkusze blachy jest określony przez producenta.

Blacha w czasie produkcji musi być zabezpieczona przed korozją przez, ocynkowanie ogniowe lub metalizację cynkiem. Zabezpieczenia antykorozyjne elementów tworzących przepust z rur wykonuje producent . Rury zabezpieczane powinny być standardowo warstwą cynku o grubości min 42 µm zgodnej z normą PN-EN 10327 i należy dodatkowo zabezpieczyć je obustronnie powłoką polimerową o grubości min. 250 µm .

Rury użyte do przepustów powinny być wykonane z blachy stalowej o parametrach (profil fali, grubość blachy i gatunek stali ) gwarantujących przeniesienie obciążenia od naziomu i obciążenia ruchowego klasy „A”.

Rury powinny posiadać atest gwarantujący spełnienie powyższych warunków dotyczących wytrzymałości na obciążenia i zabezpieczenia antykorozyjnego.

Sposób izolacji i uszczelnienia połączeń wykonać zgodnie z zaleceniami producenta i zaakceptowany przez Inspektora Nadzoru. Rodzaje elementów do łączenia rur z blachy falistej powinny być określone w instrukcji montażu producenta przepustów i specyfikacji technicznej wyrobu, w zależności od grubości łączonych blach i typu sfalowania blachy. Wszystkie elementy stalowe do łączenia rur z blachy falistej powinny być zabezpieczone przed korozją w sposób określony w katalogu fabrycznym producenta przepustów. Grubość powłoki cynkowej powinna wynosić co najmniej 60 µm.

Konstrukcje przepustów należy montować za pomocą złączy śrubowych z odpowiednio ukształtowanych elementów konstrukcyjnych.

Elementy stalowe do łączenia arkuszy blachy falistej powinny być przechowywane w pomieszczeniach suchych, z dala od materiałów działających korodująco i w warunkach zabezpieczających przed uszkodzeniem.

W przepustach będących przedłużeniem przepustów ekologicznych powinny być zamontowane półki jedno- lub dwustronne szerokości 50cm umożliwiające migrację drobnych zwierząt. Półki, po zmontowaniu przepustów, powinny być wyniesione ponad zwierciadło wody i łączące się w sposób ciągły z terenem na zewnątrz.

Całość musi posiadać dokumenty wymagane w ustawie z dnia 16 kwietnia 2004 r. o wyrobach budowlanych (Dz. U. nr 92, poz. 881 z 2004r) wraz z nowelizacjami, a także na podstawie przepisów wykonawczych do tej ustawy i uzyskać zgodę Inspektora Nadzoru.

Producent powinien posiadać certyfikowany System Kontroli Produkcji na zgodność ze zharmonizowaną normą PN-EN 1090-1.

## **2.2. Kruszywo na podsypkę i zasypkę**

Na podsypkę – fundament kruszywowy należy użyć mieszanki kruszywa naturalnego frakcji 0/31,5, zgodnego z WT-4:2010 – mieszanki kruszyw do warstw podbudowy zasadniczej. Zasypkę wykonać z gruntów niespoistych, niewysadzinowych, piaski grube, średnie, pospółka zgodnie z D.02.03.01.

W przypadku bardzo małych naziomów nad przepustami (poniżej 0,5m) w pierwszej warstwie nadsypki nad rurą należy ułożyć geosiatkę o sztywnych węzłach o wytrzymałości w obie strony minimum 40kN/m i oczkach minimum 30mm.

## **2.3. Materiały do wykonania umocnień przy wlotach i wylotach przepustów**

Do wykonania umocnień skarp i rowach przy wlotach i wylotach przepustów i rur stalowych są:

- brukowiec,
- zaprawa cementowo-piaskowa (przygotowaną w proporcji wagowej 1:2, z użyciem kruszywa drobnego odpowiadającego wymaganiom PN-EN 13139, cementu CEM I 32,5 spełniającego wymagania PN-EN 197-1 i wody odpowiadającej wymaganiom PN-EN 1008) z mieszanki cementu
- podsypka cementowo-piaskowa (przygotowaną w proporcji wagowej 1:3, z użyciem kruszywa drobnego odpowiadającego wymaganiom PN-EN 13139, cementu CEM I 32,5 spełniającego wymagania PN-EN 197-1 i wody odpowiadającej wymaganiom PN-EN 1008)

## **2.4. Geowłóknina separacyjna**

Geowłóknina stosowana pełniąca funkcję separacyjną fundamentu przepustu od podłoża o gramaturze min 300 g/m<sup>2</sup> powinna posiadać dokumenty wymagane w ustawie z dnia 16 kwietnia 2004 r. o wyrobach budowlanych (Dz. U. nr 92, poz. 881 z 2004r) wraz z nowelizacjami, a także na podstawie przepisów wykonawczych do tej ustawy i uzyskać zgodę Inspektora Nadzoru.

## **2.5. Beton**

Beton zastosowany do wykonania elementów umocnienia (nie dotyczy betonu niekonstrukcyjnego przewidzianego do wykonania fundamentów umocnienia sztywnego) powinien spełniać następujące wymagania:

- nasiąkliwość zastosowanego betonu, określona ułamkiem masowym nie może być większa od 5%;
- stopień wodoszczelności betonu nie może być niższy od W8;
- stopień mrozoodporności betonu nie może być mniejszy niż F150 dla elementów wykonanych z betonu monolitycznego (dot. belek progowych) oraz w elementach prefabrykowanych (obrzeża chodnikowe).

Beton zastosowany do wykonania fundamentów umocnienia sztywnego powinien spełniać następujące wymagania:

- klasa betonu – min. C20/25;
- stopień mrozoodporności betonu nie może być mniejszy niż F50

## **3. SPRZĘT**

Ogólne wymagania dotyczące sprzętu podano w WWiORB D-M-00.00.00 „Wymagania ogólne”.

Wykonawca przystępujący do wykonania przepustu z blachy falistej powinien wykazać się możliwością korzystania z następującego sprzętu:

- sprzętu do montażu przepustów z blach falistych, w zależności od wielkości otworu: klucze nasadowe, klucze dynamometryczne, ramy z krążkami linowymi, wciągarki wielokrążkowe na samochodach do podnoszenia blach, drabiny, rusztowania przenośne, rusztowania na samochodach itp.,
  - sprzęt zagęszczający, zależny od wielkości otworu przepustu i wielkości zasypki przepustu: ubijaki ręczne, zagęszczarki mechaniczne, płyty wibracyjne, różne typy walców,
  - sprzęt do transportu blach.
- lub inny sprzęt zaakceptowany przez Inspektora Nadzoru.

## 4. TRANSPORT

Ogólne wymagania dotyczące transportu podano w WWiORB D-M-00.00.00 „Wymagania ogólne”.

### 4.1. Transport i przechowywanie materiałów

Rury stalowe spiralnie karbowane o przekroju kołowym mogą być przewożone dowolnymi środkami transportu odpowiednio ułożone i zabezpieczone (kartonami, styropianem, krawędziakami, pasami itp.) przed niezamierzonym przesuwaniem się oraz ewentualnym uszkodzeniem. Należy zwrócić uwagę na zabezpieczenie warstwy ochronnej stali (powłoka cynkowa i powłoka polimerowa) przed uszkodzeniami mechanicznymi.

Rozładunek materiału dokonywany będzie sprzętem takim jak dźwig, podnośnik widłowy, koparka, ładowarka itp. na zawieszach parcianych chroniąc rury przed ewentualnym uszkodzeniem.

W przypadku wystąpienia uszkodzeń powłoki cynkowej lub polimerowej powstałej podczas transportu lub rozładunku można dokonać naprawy powstałych uszkodzeń. Naprawa powinna być wykonana farbami dopuszczonymi do nanoszenia na powłoki cynkowe lub powłoki polimerowe. Naprawa powłoki cynkowej wykonana będzie farbą - jednoskładnikowy preparat do galwanizacji na zimno o wysokiej zawartości cynku zawierający węglowodory aromatyczne. W przypadku dużych uszkodzeń powierzchni cynkowej w uzgodnieniu z nadzorem podjęte będą decyzje co do sposobu naprawy powłoki cynkowej. Naprawa powłoki polimerowej wykonana będzie odpowiednimi farbami. Zalecane jest naprawienie w/w uszkodzeń po zmontowaniu całego przepustu, ponieważ podczas montażu mogą również wystąpić drobne uszkodzenia.

Kruszywo należy przewozić dowolnymi środkami transportu w warunkach zabezpieczających je przed zanieczyszczeniem, zmieszaniem z innymi kruszywami i nadmiernym zawilgoceniem.

## 5. WYKONANIE ROBÓT

Ogólne zasady wykonywania robót podano w WWiORB D-M-00.00.00 „Wymagania ogólne”.

### 5.1. Roboty przygotowawcze

Wykonawca zobowiązany jest do przygotowania terenu budowy w zakresie:

- usunięcia sztywnego podłoża (karpy, kamienie, beton pozostały z rozbioru istniejącego przepustu, itp.) w objętości zasypki inżynierskiej,
- odwodnienia terenu budowy w zakresie i formie uzgodnionej z Inżynierem,
- jeśli potrzeba czasowego przełożenia koryta cieku do czasu wybudowania przepustu.

### 5.2. Wykonanie wykopu

Wykop wykonany będzie mechanicznie lub ręcznie przy czym ostatnie 20 cm wykopu ponad rzędną posadowienia przepustu należy wykonać ręcznie nie naruszając struktury gruntu rodzimego zalegającego w podłożu.

Dno wykopu powinno być wyrównane z dokładnością do  $\pm 2$  cm. Dno wykopu musi mieć nadany spadek zgodnie z kierunkiem przepływu wody.

Metoda wykonania robót powinna być dobrana w zależności od wielkości robót, głębokości wykopu, ukształtowania terenu, rodzaju gruntu oraz posiadanego sprzętu.

Zaleca się wykonywanie wykopu szerokoprzestrzennego do głębokości 4 m.

Przy głębokości wykopu powyżej 4 m należy go wykonywać stopniami (piętami) z tym, że dla każdego stopnia powinien być urządzony wyjazd dla środków transportowych oraz przewidziane odprowadzenie wody. Bezpieczne nachylenie takiego wykopu wg zaleceń ujętych w dokumentacji.

Wykonywanie wykopu poniżej poziomu wód gruntowych bez odwodnienia jest dopuszczalne tylko do głębokości 1 m poniżej poziomu piezometrycznego wody gruntowej.

Wymiary wykopu powinny być dostosowane do wymiarów budowli w planie. W szerokości dna należy uwzględnić przestrzeń o szerokości od 0,60 do 0,80 m na pracę ludzi i ew. zabezpieczenie ściany wykopu.

Zabezpieczenie ścian wykopu przez zastosowanie bezpiecznego pochylenia skarp, podparcie lub rozparcie ścian, względnie wykonanie ścianek szczelnych, powinno odpowiadać wymaganiom określonym dla tego typu robót .

### 5.3. Ułożenie warstwy separacyjnej z geowłókniny

Przed przystąpieniem do wykonywania fundamentu pod przepust należy sprawdzić wskaźnik zagęszczenia podłoża gruntowego, który powinien być zgodny z PN-S-02205:1998. Wymagany wskaźnik zagęszczenia powinien gwarantować uzyskanie na fundamencie kruszywowym wskaźnika zagęszczenia  $I_s \geq 0,98$ .

Na podłożu ułożyć geowłókninę. Pasma geowłókniny łączyć na zakład minimum 0,5 m, w miejscu zakładu kotwić geowłókninę do podłoża szpilkami stalowymi w rozstawie nie większym niż 1,0 m.

Jeżeli wartość wskaźnika zagęszczenia  $I_s$  nie mogą być osiągnięte przez bezpośrednie zagęszczenie podłoża, to Wykonawca zaproponuje wykonanie wzmocnienie podłoża.

#### **5.4. Wykonanie podsypki – fundamentu kruszywowego pod rury stalowe**

Fundament kruszywowy pod przepustem wykonać z materiału podanego w punkcie 2.2.

Podsypkę o należy zagęścić do wskaźnika zagęszczenia  $I_s \text{ min} = 0,98$  wg standardowej próby Proctora. W bezpośrednim sąsiedztwie rury wskaźnik ten może wynieść 0,95.

Górne 5 cm podsypki powinno być luźne tak, aby karby rury swobodnie się w niej zagłębiły.

#### **5.5. Montaż elementów konstrukcyjnych z blach falistych**

Po przygotowaniu podsypki można przystąpić do montażu rur. Przepusty składają się z odcinków. Krawędzie wlotu i wylotu ścięte są zgodnie z pochyleniem skarpy. Rury łączyć zgodnie z instrukcją i rysunków montażowych producenta.

Po zmontowaniu całego przepustu należy ponownie sprawdzić rzędne posadowienia przepustu. Rurę przepustu po ułożeniu należy ustabilizować w taki sposób, aby nie zmieniła swojego położenia w czasie zasypywania przepustu.

#### **5.6. Wykonywanie zasypki konstrukcji stalowej**

Materiał zasypki powinien być układany warstwami, symetrycznie po obu stronach, o maksymalnej grubości 30 cm w stanie luźnym, następnie zagęszczany.

W strefach pachwinowych, ze względu na występowanie dużego parcia rury na grunt, zaleca się układanie zasypki warstwami o maksymalnej grubości w stanie luźnym 20 cm.

Wskaźnik zagęszczenia kruszywa zasypki, określane wg standardowej próby Proctora, zgodnie z normą PN- B-04481 powinien wynosić  $I_s \text{ min} 0,98$ . W bezpośredniej bliskości rury dopuszcza się  $I_s \text{ min} 0,95$ .

Do zagęszczania kruszywa w strefie pachwinowej rury stosować należy ogólnie dostępny sprzęt do zagęszczania zwracając szczególną uwagę na dokładność wykonania prac. Sprzęt ciężki może pracować w odległości ponad 1,0 m od rury poruszając się zawsze równolegle do jej osi podłużnej.

Dopuszcza się ocenę prawidłowego zagęszczenia za pomocą płyty dynamicznej. Moduł dynamiczny  $E_{vd}$  należy przeliczyć na wskaźnik zagęszczenia  $I_s$  z uwzględnieniem rodzaju gruntu zgodnie z *Instrukcją stosowania płyty dynamicznej do oceny stanu gruntów niespoistych wbudowywanych warstwowo*, IBDIM, Warszawa 2005 r."

Przy ocenie zagęszczania metodą płyty dynamicznej należy przyjąć następujące wymagania:

dla  $I_s \geq 0,95$  -  $E_{vd} \geq 20$

dla  $I_s \geq 0,97$  -  $E_{vd} \geq 30$

dla  $I_s \geq 1,00$  -  $E_{vd} \geq 50$

Powyżej zasypki inżynierskiej oraz płyty przejściowej nasyp drogowy wg D.02.03.01.

#### **5.7. Umocnienie skarp przy wlotach i wylotach przepustu**

Skarpy wokół wlotu i wylotu przepustu umocnić brukowcem, układaną na zaprawie cementowo-piaskowej 1:4 gr. 5 cm. Przestrzenie pomiędzy elementami wypełnić zaprawą cementowo-piaskową.

Dno rowu i przeciwskarpy w rejonu wlotu lub wylotu umocnić zgodnie z Dokumentacją Projektową i WWiORB D.06.01.01.

## **6. KONTROLA JAKOŚCI ROBÓT**

Ogólne zasady kontroli jakości robót podano w WWiORB D-M-00.00.00 „Wymagania ogólne”.

### **6.1. Badania przed przystąpieniem do robót**

Przed przystąpieniem do robót Wykonawca powinien:

- uzyskać wymagane dokumenty, dopuszczające wyroby budowlane do obrotu i powszechnego stosowania (np. stwierdzenie o oznakowaniu materiału znakiem CE lub znakiem budowlanym B, certyfikat zgodności, deklaracje właściwości użytkowych, ocenę techniczną, ew. badania materiałów wykonane przez dostawców itp.),
- sprawdzić cechy zewnętrzne gotowych materiałów.

– wykonać badania zgodnie z pkt. 2  
Wszystkie dokumenty oraz wyniki badań Wykonawca przedstawia Inspektorowi Nadzoru do akceptacji.

Badania geosyntetyków powinny odbywać się w obecności Inspektora Nadzoru, po uprzednim zatwierdzeniu laboratorium badawczego oraz przy udziale Zamawiającego.

Badania należy wykonać przed przystąpieniem do robót i każdorazowo przy zmianie Producenta.

## **6.2 Kontrola i badania w trakcie robót**

### **6.2.1. Kontrola robót przygotowawczych i wykopów**

Kontrolę robót przygotowawczych i wykopu pod przepust należy przeprowadzić z uwzględnieniem wymagań określonych w punktach 5.2 i 5.3.

### **6.2.2. Kontrola wykonania podłoża pod przepust**

W czasie przygotowania podłoża pod przepust należy zbadać:

- zgodność wykonywanych robót z dokumentacją projektową,
- prawidłowość wyprofilowania kształtu podłoża w dostosowaniu do kształtu spodu przepustu,
- grubość warstwy podsypki i jej wymiary w planie,
- ułożenie geotkaniny,
- zagęszczenie podsypki 2 badania dla przepustu.

### **6.2.3. Kontrola montażu przepustu wykonanego z blach falistych**

Kontrola wykonania montażu przepustu z blach falistych powinna być zgodna z zaleceniami instrukcji montażu dostarczonej przez producenta.

Kontrola montażu przepustu powinna uwzględniać sprawdzenie:

- prawidłowości wstępnego montażu blach,
- sposobu umieszczania złączek łączących blachy,
- poprawności dokręcania śrub,
- prawidłowości ewentualnego wykonania rusztowań do montażu przepustu,
- prawidłowości posadowienia przepustu na podłożu lub podsypce, w przypadku przeniesienia przepustu z miejsca montażu znajdującego się poza miejscem ostatecznej lokalizacji przepustu.

Dopuszczalna odchyłka usytuowania przepustu w planie wynosi 5cm dla przepustów o średnicach lub wymiarze poziomym  $\leq 1200\text{mm}$  oraz 10cm dla przepustów o średnicach lub wymiarze poziomym  $>1200\text{mm}$ .

Dopuszczalna odchyłka rzędnej posadowienia przepustu wynosi  $\pm 3\text{cm}$  z zastrzeżeniem zachowania projektowanego kierunku spadku podłużnego przepustu.

W trakcie wykonywania zasypki przepustu należy kontrolować wielkości deformacji pionowych i poziomych. Liczba pomiarów zostanie uzgodniona z Inspektorem Nadzoru. Dopuszczalne odchyłki wymiarowe nie powinny przekraczać 2% średnicy lub rozpiętości zmontowanej rury. Przekroczenie tej wartości wymaga konsultacji z Inspektorem Nadzoru, Projektantem i producentem rur.

### **6.2.4. Kontrola wykonania zasypki przepustu**

Kontrola wykonania zasypki przepustu powinna być zgodna z zaleceniami instrukcji wykonania przepustu dostarczonej przez producenta oraz z wymaganiami określonymi w niniejszej WWiORB.

Kontrola wykonania zasypki przepustu powinna uwzględniać sprawdzenie następujących wymagań:

- dokładność ułożenia pierwszej warstwy zasypki, wpływającej na należyłą stabilizację dolnych naroży przepustu,
- prawidłowość wykonania następnych warstw zasypki, z uwzględnieniem dopuszczalnych grubości warstw oraz wskaźnika zagęszczenia gruntu,
- poprawność wykonania zasypki i prowadzenia zagęszczania zasypki w bezpośrednim otoczeniu przepustu, ze zwróceniem uwagi na nieuszkodzenie konstrukcji przepustu i jego powłoki ochronnej,
- właściwości użytych materiałów (gruntów) do zasypki,
- wpływ działania siły pochodzącej od zasypki na odkształcalność wymiarów wewnętrznych przepustu.
- zagęszczenie zasypki należy określać w dwóch miejscach dla każdej warstwy.

### **6.2.5. Kontrola jakości wykonania umocnień skarp i dna rowów przy wlotach i wylotach**

W czasie wykonywania umocnień wlotu i wylotu przepustu należy kontrolować prawidłowość wykonania umocnień na zgodność z zapisami pkt. 5.6.



## **7. OBMIAR ROBÓT**

Ogólne zasady obmiaru robót podano w WWiORB D-M.00.00.00 "Wymagania ogólne".

### **7.1. Jednostka obmiarowa**

Jednostką obmiarową jest dla:

- ułożenia przepustów stalowych z blachy falistej – metr (m),
- umocnienia wlotów/wylotów przepustów – metr kwadratowy (m<sup>2</sup>).

## **8. ODBIÓR ROBÓT**

Ogólne zasady odbioru robót podano w WWiORB D-M-00.00.00 „Wymagania ogólne”.

Roboty uznaje się za wykonane zgodnie z dokumentacją projektową, WWiORB i wymaganiami Inspektora Nadzoru, jeżeli wszystkie pomiary i badania z zachowaniem tolerancji wg punktu 6 dały wyniki pozytywne.

Odbiorowi robót zanikających i ulegających zakryciu podlegają:

- wykonane wykopy,
- ewentualne wzmocnienie podłoża gruntowego,
- umocnienie wykopu,
- zmontowany przepust stalowy,

Odbiór tych robót powinien być zgodny z wymaganiami WWiORB D-M-00.00.00 „Wymagania ogólne“.

## **9. PODSTAWA PŁATNOŚCI**

Ogólne zasady płatności podano w WWiORB D-M.00.00.00 "Wymagania ogólne".

### **9.1. Cena jednostki obmiarowej**

Płaci się za jednostkę obmiarową wg p.7.1 wykonania kompletnego przepustu, wraz ze wszystkimi robotami towarzyszącymi.

Cena jednostkowa obejmuje:

#### **9.1.1 Dla ułożenia przepustów stalowych z blachy falistej**

- prace pomiarowe i roboty przygotowawcze,
- zakup i dostarczenie materiałów,
- montaż i demontaż deskowania robót betonowych,
- wykonanie ław fundamentowych pod wlot/wylot przepustu,
- pielęgnacja elementów betonowych,
- wykonanie w gotowym wykopie podsypki piaskowej pod rury stalowe z wyprofilowaniem i zagęszczeniem,
- ułożenie rur na podsypce z ich podsypaniem,
- wykonanie połączeń rur metodą zaproponowaną przez Producenta,
- dociążenie ułożonych rur metodą zatwierdzoną przez Inspektora Nadzoru, na czas wykonywania obsypki,
- naprawa miejsc z uszkodzoną izolacją metodą zaproponowaną przez Producenta,
- obsypka przepustu mieszanką naturalną z zagęszczeniem,
- uporządkowanie terenu,
- wykonanie wszystkich wymaganych badań, pomiarów, prób i sprawdzeń,
- oznakowanie i zabezpieczenie Robót oraz jego utrzymanie,
- wykonanie innych czynności niezbędnych do realizacji Robót objętych niniejszą ST, zgodnie z Dokumentacją Projektową i ST.

#### **9.1.2 Dla umocnienia wlotów/wylotów przepustów kostką betonową**

- prace pomiarowe i roboty przygotowawcze,
- zakup i dostarczenie materiałów,
- wyprofilowanie podłoża pod umocnienie z dogęszczeniem,
- wykonanie w gotowym wykopie podsypki cementowo-piaskowej 1:4 gr. 5cm,
- ułożenie kostki betonowej gr. 6 cm, na podsypce,
- spoinowanie kostek zaprawą,

- bieżące utrzymanie robót i uporządkowanie terenu,
- wykonanie wszystkich wymaganych badań, pomiarów, prób i sprawdzeń,
- oznakowanie i zabezpieczenie Robót oraz jego utrzymanie,
- wykonanie innych czynności niezbędnych do realizacji Robót objętych niniejszą ST, zgodnie z Dokumentacją Projektową i ST.

## **10. PRZEPISY ZWIĄZANE**

### **10.1. Normy**

- PN-EN 197-1 Skład, wymagania i kryteria zgodności dotyczące cementu powszechnego użytku.
- PN-EN 963 Geotekstylia i wyroby pokrewne - Pobieranie próbek laboratoryjnych i przygotowanie próbek do badań
- PN-EN 933-1 Badanie geometrycznych właściwości kruszyw. Oznaczanie składu ziarnowego
- PN-EN 933-4 Badania geometrycznych właściwości kruszywa. Część 4. Oznaczanie kształtu ziarn
- PN-EN 1008 Woda zarobowa do betonu -- Specyfikacja pobierania próbek, badanie i ocena przydatności wody zarobowej do betonu, w tym wody odzyskanej z procesów produkcji betonu
- PN-EN 10025 Wyroby walcowane na gorąco z niestopowych stali konstrukcyjnych -- Warunki techniczne dostawy
- PN-EN ISO 898-1 Własności mechaniczne części złącznych wykonanych ze stali węglowej oraz stopowej - Śruby i śruby dwustronne
- PN-EN ISO 898-6 Własności mechaniczne części złącznych - Część 6: Nakrętki z określonym obciążeniem próbnym - Gwint drobnozwojny
- PN-EN ISO 7089 Podkładki okrągłe – Szereg normalny – Klasa dokładności A
- PN-EN 10346 Wyroby płaskie stalowe powlekane ogniowo w sposób ciągły - Warunki techniczne dostawy
- PN-EN 13139 Kruszywa do zaprawy.
- PN-EN 13242 Kruszywa do niezwiązanych i związanych hydraulicznie materiałów stosowanych w obiektach budowlanych i budownictwie drogowym
- PN-B-14501 Zaprawy budowlane zwykłe.
- PN-S-02205 Drogi samochodowe - Roboty ziemne -- Wymagania i badania
- PN-B-04481 Grunty budowlane - Badania próbek gruntu

### **10.2. Inne dokumenty**

Zalecenia Projektowe i Technologiczne dla Podatnych Konstrukcji Inżynierskich z Blach Falistych. Załącznik do Zarządzenia Nr 9 Generalnego Dyrektora Dróg Krajowych i Autostrad z dnia 18 marca 2004, Żmigród 2004

## **D-03.02.01a Regulacja pionowa studni kanalizacyjnych i wpustów ulicznych**

### **1. WSTĘP**

#### **1.1. Przedmiot Warunków Wykonania i Odbioru Robót Budowlanych**

Przedmiotem niniejszych Warunków Wykonania i Odbioru Robót Budowlanych (WWiORB) są wymagania dotyczące wykonania i odbioru robót związanych z wykonaniem regulacji pionowej studzienek kanalizacji, zaworów wodociągowych i gazowych, kratki ściekowych oraz pokryw studni kablowych w ramach przebudowy drogi powiatowej nr 1765N.

#### **1.2. Zakres stosowania WWiORB**

Specyfikacja techniczna stosowana jest jako dokument przetargowy i kontraktowy przy zleceniu i realizacji robót wymienionych w punkcie 1.1.

#### **1.3. Zakres robót objętych WWiORB**

Ustalenia zawarte w niniejszych Warunkach Wykonania i Odbioru Robót Budowlanych dotyczą zasad prowadzenia robót związanych z wykonaniem i odbiorem przypowierzchniowej regulacji zaworów wodociągowych i gazowych.

#### **1.4. Określenia podstawowe**

**1.4.1.** Studzienka kanalizacyjna - urządzenie połączone z kanałem, przeznaczone do kontroli lub prawidłowej eksploatacji kanału.

**1.4.2.** Studzienka rewizyjna (kontrolna) - urządzenie do kontroli kanałów nie przełazowych, ich konserwacji i przewietrzania.

**1.4.3.** Wpust uliczny (wpust ściekowy, studzienka ściekowa) - urządzenie do przejścia wód opadowych z powierzchni i odprowadzenia poprzez przykanalik do kanalizacji deszczowej lub ogólnospławnej.

**1.4.4.** Właz studzienki - element żeliwny przeznaczony do przykrycia podziemnych studzienek rewizyjnych, umożliwiający dostęp do urządzeń kanalizacyjnych.

**1.4.5.** Kratka ściekowa - urządzenie, przez które wody opadowe przedostają się od góry do wpustu ulicznego.

**1.4.6.** Nasada (żeliwna) z wlewem bocznym (w krawężniku) - urządzenie, przez które wody opadowe przedostają się w płaszczyźnie krawężnika do wpustu ulicznego.

**1.4.7.** Pozostałe określenia podstawowe są zgodne z obowiązującymi, odpowiednimi polskimi normami i z definicjami podanymi w WWiORB D-M-00.00.00, „Wymagania ogólne” [1] pkt 1.4.

#### **1.5. Ogólne wymagania dotyczące robót**

Wykonawca robót jest odpowiedzialny za jakość robót przestrzeganiem bezpieczeństwa przy zaworach wodociągowych i gazowych oraz za ich zgodność z dokumentacją projektową, oraz poleceniami Inżyniera.

Ogólne wymagania dotyczące robót podano w WWiORB D-M-00.00.00, „Wymagania ogólne” [1] pkt 1.5.

### **2. MATERIAŁY**

#### **2.1. Ogólne wymagania dotyczące materiałów**

Ogólne wymagania dotyczące materiałów, ich pozyskiwania i składowania, podano w WWiORB D-M-00.00.00, „Wymagania ogólne” [1] pkt 2.

#### **2.2. Materiały do wykonania regulacji pionowej studzienek, zaworów, kratki i pokryw telekomunikacyjnych.**

Do przypowierzchniowej regulacji studzienki, zaworu, kratki lub pokryw należy użyć:

- a) materiały otrzymane z rozbiórki studzienki oraz z rozbiórki otaczającej nawierzchni, nadające się do ponownego wbudowania,
- b) materiały nowe, będące materiałem uzupełniającym, tego samego typu, gatunku i wymiarów, jak materiał rozbiórkowy, odpowiadające wymaganiom:
  - WWiORB , wymienionych w pktcie 5.6 niniejszej specyfikacji, w przypadku materiałów potrzebnych do ułożenia nowej nawierzchni.

### **3. SPRZĘT**

#### **3.1. Ogólne wymagania dotyczące sprzętu**

Ogólne wymagania dotyczące sprzętu podano w WWiORB D-M-00.00.00., „Wymagania ogólne” [1] pkt 3.

#### **3.2. Sprzęt stosowany do wykonania regulacji pionowej studzienki**

Wykonawca przystępujący do wykonania regulacji, powinien wykazać się możliwością korzystania z następującego sprzętu:

- piły tarczowej,
- młota pneumatycznego,
- sprężarki powietrza,
- dźwigu samochodowego,
- zagęszczarki wibracyjnej,
- sprzętu pomocniczego (szczotka, łopata, szablon itp.).

### **4. TRANSPORT**

#### **4.1. Ogólne wymagania dotyczące transportu**

Ogólne wymagania dotyczące transportu podano w WWiORB D-M-00.00.00., „Wymagania ogólne” [1] pkt 4.

#### **4.2. Transport materiałów**

Transport nowych materiałów do wykonania regulacji pionowych urządzeń powinien odpowiadać wymaganiom określonym w:

- a) WWiORB D-03.02.01 [2], w przypadku materiałów do regulacji studzienki,
- b) WWiORB, wymienionych w pktcie 5.6, w przypadku materiałów wykorzystywanych do wykonania nowej nawierzchni.

### **5. WYKONANIE ROBÓT**

#### **5.1. Ogólne zasady wykonania robót**

Ogólne zasady wykonania robót podano w WWiORB D-M-00.00.00., „Wymagania ogólne” [1] pkt 5.

#### **5.2. Regulacja pionowa, podlega na :**

Regulacja pionowa studzienek, zaworów, kratki i pokryw studni urządzeń podziemnych występuje, w czasie wykonywania remontów, przebudów istniejących nawierzchni jezdnych, chodnikowych w obrębie pasa drogowego.

#### **5.3. Zasady wykonania**

Wykonanie polegającej na regulacji pionowej studzienek rewizyjnych, zaworów wodociągowych i gazowych, kratki kanalizacyjnych i pokryw studni telekomunikacyjnych obejmuje:

1. roboty przygotowawcze
  - rozbiórka istniejących studzienek,
  - wyznaczenie powierzchni podlegającej regulacji,
2. wykonanie regulacji
  - regulacja pionowa studzienki,
  - ułożenie nowej nawierzchni.

#### **5.4. Roboty przygotowawcze**

Rozpoznanie miejsca regulowanej studzienki (rewizyjnej), zaworów wodociągowych i gazowych, kratki kanalizacyjne lub pokryw studni telekomunikacyjnych polega na:

- ustaleniu sposobu położenia studzienki,
- określeniu stanu nawierzchni w bezpośrednim otoczeniu studzienki,
- rozeznaniu możliwości wykorzystania dotychczasowych elementów urządzenia.

Powierzchnia przeznaczona do wykonania regulacji powinna obejmować cały obszar nawierzchni wokół studzienki. Powierzchni tej należy nadać kształt prostokątnej figury geometrycznej.

Powierzchnię przeznaczoną do wykonania regulacji akceptuje Inżynier.

## 5.5. Wykonanie regulacji studzienki

Jeżeli dokumentacja projektowa lub WWiORB nie przewiduje inaczej, to wykonanie przypowierzchniowej regulacji studzienki, pod warunkiem zaakceptowania przez Inżyniera, obejmuje:

1. zdjęcie przykrycia (pokrywy, włazu, kratki ściekowej, nasady z wlewem bocznym) urządzenia podziemnego,
2. rozebranie uszkodzonej nawierzchni wokół studzienki:
  - ręczne (dłutami, haczykami z drutu, młotkami brukarskimi, ew. drągami stalowymi itp. - w przypadku nawierzchni typu kostkowego),
  - mechaniczne (w przypadku nawierzchni typu monolitycznego, np. nawierzchni asfaltowej, betonowej) - z pionowym wycięciem krawędzi uszkodzenia piłą tarczową i rozebraniem konstrukcji jezdni przy pomocy młotów pneumatycznych, drągów stalowych itp.,
3. rozebranie górnej części studzienki (np. części żeliwnych, płyt żelbetowych pod studzienką, kręgów podporowych itp.),
4. zebranie i odwiezienie lub odrzucenie elementów nawierzchni i gruzu na pobocze, chodnik lub miejsce składowania, z posortowaniem i zabezpieczeniem materiału przydatnego do dalszych robót,
5. szczegółowe rozpoznanie i podjęcie końcowej decyzji o sposobie wykorzystaniu istniejących materiałów,
6. sprawdzenie stanu konstrukcji studzienki i oczyszczenie górnej części studzienki (np. nasady wpustu, komina włazowego) z ew. uzupełnieniem ubytków,
7. poziomowanie górnej części komina włazowego, nasady wpustu itp. przy użyciu zaprawy cementowo-piaskowej, lub wykonanie deskowania oraz ułożenie i zagęszczenie mieszanki betonowej klasy co najmniej B20, według wymiarów dostosowanych do rodzaju poziomu powierzchni (jezdni, chodnika, pasa dzielącego itp.), a także rozebranie deskowania,
8. osadzenie przykrycia studzienki lub kratki ściekowej z wykorzystaniem istniejących lub nowych materiałów oraz ew. wyrównaniem zaprawą cementową.

W przypadku uszkodzeń (zniszczeń) w czasie regulacji korpusu studzienki, kanałów, przykanalików, elementów dennych, wymycia gruntu itp. - sposób naprawy należy określić indywidualnie i wykonać ją według osobno opracowanej specyfikacji technicznej.

## 5.6. Ułożenie nowej nawierzchni

Nową nawierzchnię, wokół naprawionej studzienki, należy wykonać w sposób identyczny ze stanem przed przebudową.

Do nawierzchni należy użyć, w największym zakresie, materiał otrzymany z rozbiórki, nadający się do ponownego wbudowania. Nowy uzupełniany materiał powinien być jak najbardziej zbliżony do materiału starego. Zmiany konstrukcji jezdni mogą być dokonane pod warunkiem akceptacji Inżyniera.

Przy wykonywaniu podbudowy należy zwracać szczególną uwagę na poprawne jej zagęszczenie wokół komina i kołnierza studzienki. Przy nawierzchni asfaltowej, powierzchnie styku części żeliwnych lub metalowych powinny być pokryte asfaltem.

W zależności od rodzaju nawierzchni istniejącej, poszczególne wykonywane podbudowy i warstwy ściernalne mogą odpowiadać wymaganiom określonym w:

- a) WWiORB D-04.01.01÷04.03.01 [3], dla warstw dolnych podbudów,
- b) WWiORB D-04.04.00÷04.04.03 [4], dla podbudów z kruszywa stabilizowanego mechanicznie,
- c) WWiORB D-04.05.00÷04.05.04 [5], dla podbudów z gruntów stabilizowanych spoiwami hydraulicznymi,
- d) WWiORB D-04.06.01 [6], dla podbudów z chudego betonu,
- e) WWiORB D-05.03.01a [7], dla nawierzchni z kostki kamiennej,
- f) WWiORB D-05.03.02a [8], dla nawierzchni klinkierowej,
- g) WWiORB D-05.03.03a [9], dla nawierzchni z płyt betonowych,
- h) WWiORB D-05.03.07 [10], dla nawierzchni z asfaltu lanego,
- i) WWiORB D-05.03.17 [11], dla nawierzchni z mieszanek mineralno-asfaltowych,
- j) WWiORB D-05.03.23b [12], dla nawierzchni z betonowej kostki brukowej,
- k) innych WWiORB , przy stosowaniu innych rodzajów nawierzchni.

W przypadku konieczności wymiany krawężnika, naprawiony krawężnik powinien odpowiadać wymaganiom WWiORB D-08.01.01÷02 [13].

## 6. KONTROLA JAKOŚCI ROBÓT

### 6.1. Ogólne zasady kontroli jakości robót

Ogólne zasady kontroli jakości robót podano w WWiORB D-M-00.00.00, „Wymagania ogólne” [1] pkt 6.

## 6.2. Badania przed przystąpieniem do robót

Przed przystąpieniem do robót Wykonawca powinien:

- uzyskać wymagane dokumenty, dopuszczające wyroby budowlane do obrotu i powszechnego stosowania (certyfikaty na znak bezpieczeństwa, aprobaty techniczne, certyfikaty zgodności, deklaracje zgodności, ew. badania materiałów wykonane przez dostawców itp.),
- sprawdzić cechy zewnętrzne gotowych materiałów z tworzyw i prefabrykowanych.

Wszystkie dokumenty oraz wyniki badań Wykonawca przedstawia Inżynierowi do akceptacji.

## 6.3. Badania w czasie robót

Częstotliwość oraz zakres badań i pomiarów, które należy wykonać w czasie robót podaje tablica 1. Tablica 1. Częstotliwość oraz zakres badań i pomiarów w czasie robót

Lp.	Wyszczególnienie badań i pomiarów	Częstotliwość badań	Wartości dopuszczalne
1	Wyznaczenie powierzchni przeznaczonej do wykonania naprawy	1 raz	Niezbędna powierzchnia
2	Roboty rozbiórkowe	1 raz	Akceptacja nieuszkodzonych materiałów
3	Szczegółowe rozpoznanie uszkodzenia i decyzja o sposobie naprawy	1 raz	Akceptacja Inżyniera
4	Naprawa studzienki	Ocena ciągła	Wg pktu 5.5
5	Ułożenie nawierzchni	Ocena ciągła	Wg pktu 5.6
6	Położenie studzienki w stosunku do otaczającej nawierzchni	1 raz	Kratka ściekowa ok. 0,5 cm poniżej, włącz studzienki - w poziomie nawierzchni

## 6.4. Badania wykonanych robót

Po zakończeniu robót należy sprawdzić wizualnie:

- wygląd zewnętrzny wykonanej naprawy w zakresie wyglądu, kształtu, wymiarów, desenia nawierzchni typu kostkowego,
- poprawność profilu podłużnego i poprzecznego, nawiązującego do otaczającej nawierzchni i umożliwiającego spływ powierzchniowy wód.

## 7. OBMIAR ROBÓT

### 7.1. Ogólne zasady obmiaru robót

Ogólne zasady obmiaru robót podano w WWiORB D-M-00.00.00., „Wymagania ogólne” [1] pkt 7.

### 7.2. Jednostka obmiarowa

Jednostką obmiarową jest 1 obiekt wykonanej naprawionej studzienki.

## 8. ODBIÓR ROBÓT

### 8.1. Ogólne zasady odbioru robót

Ogólne zasady odbioru robót podano w WWiORB D-M-00.00.00., „Wymagania ogólne” [1] pkt 8.

Roboty uznaje się za wykonane zgodnie z dokumentacją projektową, WWiORB i wymaganiami Inżyniera, jeżeli wszystkie pomiary i badania z zachowaniem tolerancji wg pkt 6 dały wyniki pozytywne.

### 8.2. Odbiór robót zanikających i ulegających zakryciu

Odbiorowi robót zanikających i ulegających zakryciu podlegają:

- roboty rozbiórkowe,
- regulacja pionowa studzienki.

Odbiór tych robót powinien być zgodny z wymaganiami pktu 8.2 D-M-00.00.00 „Wymagania ogólne” [1] oraz niniejszych WWiORB.

## 9. PODSTAWA PŁATNOŚCI

### 9.1. Ogólne ustalenia dotyczące podstawy płatności

Ogólne ustalenia dotyczące podstawy płatności podano w WWiORB D-M-00.00.00[1] „Wymagania ogólne” pkt 9.

### 9.2. Cena jednostki obmiarowej

Cena wykonania regulacji pionowej studzienki obejmuje:

- prace pomiarowe i roboty przygotowawcze,
- oznakowanie robót,
- roboty rozbiórkowe,
- dostarczenie materiałów i sprzętu,
- wykonanie naprawy studzienki,
- ułożenie nawierzchni,
- odwiezienie nieprzydatnych materiałów rozbiórkowych na składowisko,
- przeprowadzenie pomiarów i badań wymaganych w niniejszej specyfikacji technicznej,
- odwiezienie sprzętu.

## 10. PRZEPISY ZWIĄZANE

### Warunki Wykonania i Odbioru Robót Budowlanych (WWiORB)

1.	D-M-00.00.00	Wymagania ogólne
2.	D-03.02.01	Kanalizacja deszczowa
3.	D-04.01.01÷04.03.01	Dolne warstwy podbudów oraz oczyszczenie i skropienie
4.	D-04.04.00÷04.04.03	Podbudowy z kruszywa stabilizowanego mechanicznie
5.	D-04.05.00÷04.05.04	Podbudowy i ulepszone podłoża z gruntów lub kruszyw stabilizowanych spoiwami hydraulicznymi
6.	D-04.06.01	Podbudowa z chudego betonu
7.	D-05.03.01a	Remont cząstkowy nawierzchni z kostki kamiennej
8.	D-05.03.02a	Remont cząstkowy nawierzchni klinkierowej
9.	D-05.03.03a	Remont cząstkowy nawierzchni z płyt betonowych
10.	D-05.03.07	Nawierzchni z asfaltu lanego
11.	D-05.03.17	Remont cząstkowy nawierzchni bitumicznych
12.	D-05.03.23b	Remont cząstkowy nawierzchni z betonowej kostki brukowej
13.	D-08.01.01÷02	Krawężniki

## **D-04.01.01 Koryto wraz z profilowaniem i zagęszczaniem podłoża**

### **1. WSTĘP**

#### **1.1. Przedmiot Warunków Wykonania i Odbioru Robót Budowlanych**

Przedmiotem niniejszych Warunków Wykonania i Odbioru Robót Budowlanych (WWiORB) są wymagania dotyczące wykonania i odbioru robót związanych z wykonywaniem koryta wraz z profilowaniem i zagęszczaniem podłoża gruntowego w ramach przebudowy drogi powiatowej nr 1765N.

#### **1.2. Zakres stosowania WWiORB**

Warunki Wykonania i Odbioru Robót Budowlanych są stosowane jako dokument przetargowy i kontraktowy przy zlecaniu i realizacji robót wymienionych w punkcie 1.1.

#### **1.3. Zakres robót objętych WWiORB**

Ustalenia zawarte w niniejszych Warunkach Wykonania i Odbioru Robót Budowlanych dotyczą zasad prowadzenia robót związanych z wykonaniem koryta przeznaczonego do ułożenia konstrukcji nawierzchni.

#### **1.4. Określenia podstawowe**

Określenia podstawowe są zgodne z obowiązującymi, odpowiednimi polskimi normami i definicjami podanymi w WWiORB D-M-00.00.00, „Wymagania ogólne” pkt 1.4.

#### **1.5. Ogólne wymagania dotyczące robót**

Ogólne wymagania dotyczące robót podano w WWiORB D-M-00.00.00, „Wymagania ogólne” pkt 1.5.

### **2. MATERIAŁY**

Nie występują.

### **3. SPRZĘT**

#### **3.1. Ogólne wymagania dotyczące sprzętu**

Ogólne wymagania dotyczące sprzętu podano w WWiORB D-M-00.00.00, „Wymagania ogólne” pkt 3.

#### **3.2. Sprzęt do wykonania robót**

Wykonawca przystępujący do wykonania koryta i profilowania podłoża powinien wykazać się możliwością korzystania z następującego sprzętu:

- równiarek lub spycharek uniwersalnych z ukośnie ustawianym lemieszem; Inżynier może dopuścić wykonanie koryta i profilowanie podłoża z zastosowaniem spycharki z lemieszem ustawionym prostopadle do kierunku pracy maszyny,
- koparek z czepakami profilowymi (przy wykonywaniu wąskich koryt),
- walców statycznych, wibracyjnych lub płyt wibracyjnych.

Stosowany sprzęt nie może spowodować niekorzystnego wpływu na właściwości gruntu podłoża.

### **4. TRANSPORT**

#### **4.1. Ogólne wymagania dotyczące transportu**

Ogólne wymagania dotyczące transportu podano w WWiORB D-M-00.00.00, „Wymagania ogólne” pkt 4.

#### **4.2. Transport materiałów**

Wymagania dotyczące transportu materiałów podano w WWiORB D-04.02.01, D-04.02.02, D-04.03.01 pkt 4.

### **5. WYKONANIE ROBÓT**

#### **5.1. Ogólne zasady wykonania robót**

Ogólne zasady wykonania robót podano w WWiORB D-M-00.00.00, „Wymagania ogólne” pkt 5.



## 5.2. Warunki przystąpienia do robót

Wykonawca powinien przystąpić do wykonania koryta oraz profilowania i zagęszczenia podłoża bezpośrednio przed rozpoczęciem robót związanych z wykonaniem warstw nawierzchni. Wcześniejsze przystąpienie do wykonania koryta oraz profilowania i zagęszczenia podłoża, jest możliwe wyłącznie za zgodą Inżyniera, w korzystnych warunkach atmosferycznych.

W wykonanym korycie oraz po wyprofilowanym i zagęszczonym podłożu nie może odbywać się ruch budowlany, niezwiązany bezpośrednio z wykonaniem pierwszej warstwy nawierzchni.

## 5.3. Wykonanie koryta

Paliki lub szpilki do prawidłowego ukształtowania koryta w planie i profilu powinny być wcześniej przygotowane.

Paliki lub szpilki należy ustawiać w osi drogi i w rzędach równoległych do osi drogi lub w inny sposób zaakceptowany przez Inżyniera. Rozmieszczenie palików lub szpilek powinno umożliwiać naciągnięcie sznurków lub linek do wytyczenia robót w odstępach nie większych niż co 10 metrów.

Rodzaj sprzętu, a w szczególności jego moc należy dostosować do rodzaju gruntu, w którym prowadzone są roboty i do trudności jego odspojenia.

Koryto można wykonywać ręcznie, gdy jego szerokość nie pozwala na zastosowanie maszyn, na przykład na poszerzeniach lub w przypadku robót o małym zakresie. Sposób wykonania musi być zaakceptowany przez Inżyniera.

Grunt odspojony w czasie wykonywania koryta powinien być wykorzystany zgodnie z ustaleniami dokumentacji projektowej i WWiORB, tj. wbudowany w nasyp lub odwieziony na odkład w miejsce wskazane przez Inżyniera.

Profilowanie i zagęszczenie podłoża należy wykonać zgodnie z zasadami określonymi w pkt 5.4.

## 5.4. Profilowanie i zagęszczenie podłoża

Przed przystąpieniem do profilowania podłoże powinno być oczyszczone ze wszelkich zanieczyszczeń.

Po oczyszczeniu powierzchni podłoża należy sprawdzić, czy istniejące rzędne terenu umożliwiają uzyskanie po profilowaniu zaprojektowanych rzędnych podłoża. Zaleca się, aby rzędne terenu przed profilowaniem były o co najmniej 5 cm wyższe niż projektowane rzędne podłoża.

Jeżeli powyższy warunek nie jest spełniony i występują zaniżenia poziomu w podłożu przewidzianym do profilowania, Wykonawca powinien spulchnić podłoże na głębokość zaakceptowaną przez Inżyniera, dowieźć dodatkowy grunt spełniający wymagania obowiązujące dla górnej strefy korpusu, w ilości koniecznej do uzyskania wymaganych rzędnych wysokościowych i zagęścić warstwę do uzyskania wartości wskaźnika zagęszczenia, określonych w tablicy 1.

Do profilowania podłoża należy stosować równiarki. Ścięty grunt powinien być wykorzystany w robotach ziemnych lub w inny sposób zaakceptowany przez Inżyniera.

Bezpośrednio po profilowaniu podłoża należy przystąpić do jego zagęszczenia. Zagęszczenie podłoża należy kontynuować do osiągnięcia wskaźnika zagęszczenia nie mniejszego od podanego w tablicy 1. Wskaźnik zagęszczenia należy określać zgodnie z BN-77/8931-12 [5].

Tablica 1. Minimalne wartości wskaźnika zagęszczenia podłoża ( $I_s$ )

Strefa korpusu	Minimalna wartość $I_s$ dla:
	Kategoria ruchu
	KR 2
Górna warstwa o grubości 20 cm	1,00
Na głębokości od 20 do 50 cm od powierzchni podłoża	0,97

W przypadku, gdy gruboziarnisty materiał tworzący podłoże uniemożliwia przeprowadzenie badania zagęszczenia, kontrolę zagęszczenia należy oprzeć na metodzie obciążeń płytowych. Należy określić pierwotny i wtórny moduł odkształcenia podłoża według BN-64/8931-02 [3]. Stosunek wtórnego i pierwotnego modułu odkształcenia nie powinien przekraczać 2,2.

Wilgotność gruntu podłoża podczas zagęszczenia powinna być równa wilgotności optymalnej z tolerancją od -20% do +10%.

## 5.5. Utrzymanie koryta oraz wyprofilowanego i zagęszczonego podłoża

Podłoże (koryto) po wyprofilowaniu i zagęszczeniu powinno być utrzymywane w dobrym stanie.

Jeżeli po wykonaniu robót związanych z profilowaniem i zagęszczeniem podłoża nastąpi przerwa w robotach i Wykonawca nie przystąpi natychmiast do układania warstw nawierzchni, to powinien on zabezpieczyć

podłoże przed nadmiernym zawilgoceniem, na przykład przez rozłożenie folii lub w inny sposób zaakceptowany przez Inżyniera.

Jeżeli wyprofilowane i zagęszczone podłoże uległo nadmiernemu zawilgoceniu, to do układania kolejnej warstwy można przystąpić dopiero po jego naturalnym osuszeniu.

Po osuszeniu podłoża Inżynier oceni jego stan i ewentualnie zaleci wykonanie niezbędnych napraw. Jeżeli zawilgocenie nastąpiło wskutek zaniedbania Wykonawcy, to naprawę wykona on na własny koszt.

## 6. KONTROLA JAKOŚCI ROBÓT

### 6.1. Ogólne zasady kontroli jakości robót

Ogólne zasady kontroli jakości robót podano w WWiORB D-M-00.00.00, „Wymagania ogólne” pkt 6.

### 6.2. Badania w czasie robót

#### 6.2.1. Częstotliwość oraz zakres badań i pomiarów

Częstotliwość oraz zakres badań i pomiarów dotyczących cech geometrycznych i zagęszczenia koryta i wyprofilowanego podłoża podaje tablica 2.

Tablica 2. Częstotliwość oraz zakres badań i pomiarów wykonanego koryta i wyprofilowanego podłoża

Lp.	Wyszczególnienie badań i pomiarów	Minimalna częstotliwość badań i pomiarów
1	Szerokość koryta	10 razy na 1 km
2	Równość podłużna	co 20 m na każdym pasie ruchu
3	Równość poprzeczna	10 razy na 1 km
4	Spadki poprzeczne *)	10 razy na 1 km
5	Rzędne wysokościowe	co 25 m w osi jezdni i na jej krawędziach dla autostrad i dróg ekspresowych, co 100 m dla pozostałych dróg
6	Ukształtowanie osi w planie *)	co 25 m w osi jezdni i na jej krawędziach dla autostrad i dróg ekspresowych, co 100 m dla pozostałych dróg

Cd. tablicy 2

7	Zagęszczenie, wilgotność gruntu podłoża	w 2 punktach na dziennej działce roboczej, lecz nie rzadziej niż raz na 600 m <sup>2</sup>
*) Dodatkowe pomiary spadków poprzecznych i ukształtowania osi w planie należy wykonać w punktach głównych łuków poziomych		

#### 6.2.2. Szerokość koryta (profilowanego podłoża)

Szerokość koryta i profilowanego podłoża nie może różnić się od szerokości projektowanej o więcej niż +10 cm i -5 cm.

#### 6.2.3. Równość koryta (profilowanego podłoża)

Nierówności podłużne koryta i profilowanego podłoża należy mierzyć 4-metrową łatą zgodnie z normą BN-68/8931-04 [4].

Nierówności poprzeczne należy mierzyć 4-metrową łatą.

Nierówności nie mogą przekraczać 20 mm.

#### 6.2.4. Spadki poprzeczne

Spadki poprzeczne koryta i profilowanego podłoża powinny być zgodne z dokumentacją projektową z tolerancją  $\pm 0,5\%$ .

#### 6.2.5. Rzędne wysokościowe

Różnice pomiędzy rzędnymi wysokościowymi koryta lub wyprofilowanego podłoża i rzędnymi projektowanymi nie powinny przekraczać +1 cm, -2 cm.

#### **6.2.6. Ukształtowanie osi w planie**

Oś w planie nie może być przesunięta w stosunku do osi projektowanej o więcej niż  $\pm 3$  cm dla autostrad i dróg ekspresowych lub więcej niż  $\pm 5$  cm dla pozostałych dróg.

#### **6.2.7. Zagęszczenie koryta (profilowanego podłoża)**

Wskaźnik zagęszczenia koryta i wyprofilowanego podłoża określony wg BN-77/8931-12 [5] nie powinien być mniejszy od podanego w tabelicy 1.

Jeśli jako kryterium dobrego zagęszczenia stosuje się porównanie wartości modułów odkształcenia, to wartość stosunku wtórnego do pierwotnego modułu odkształcenia, określonych zgodnie z normą BN-64/8931-02 [3] nie powinna być większa od 2,2.

Wilgotność w czasie zagęszczania należy badać według PN-B-06714-17 [2]. Wilgotność gruntu podłoża powinna być równa wilgotności optymalnej z tolerancją od -20% do + 10%.

### **6.3. Zasady postępowania z wadliwie wykonanymi odcinkami koryta (profilowanego podłoża)**

Wszystkie powierzchnie, które wykazują większe odchylenia cech geometrycznych od określonych w punkcie 6.2 powinny być naprawione przez spulchnienie do głębokości co najmniej 10 cm, wyrównanie i powtórne zagęszczenie. Dodanie nowego materiału bez spulchnienia wykonanej warstwy jest niedopuszczalne.

## **7. OBMIAR ROBÓT**

### **7.1. Ogólne zasady obmiaru robót**

Ogólne zasady obmiaru robót podano w WWiORB D-M-00.00.00., „Wymagania ogólne” pkt 7.

### **7.2. Jednostka obmiarowa**

Jednostką obmiarową jest  $m^2$  (metr kwadratowy) wykonanego i odebranego koryta.

## **8. ODBIÓR ROBÓT**

Ogólne zasady odbioru robót podano w WWiORB D-M-00.00.00., „Wymagania ogólne” pkt 8.

Roboty uznaje się za wykonane zgodnie z dokumentacją projektową, WWiORB i wymaganiami Inżyniera, jeżeli wszystkie pomiary i badania z zachowaniem tolerancji wg punktu 6 dały wyniki pozytywne.

## **9. PODSTAWA PŁATNOŚCI**

### **9.1. Ogólne ustalenia dotyczące podstawy płatności**

Ogólne ustalenia dotyczące podstawy płatności podano w WWiORB D-M-00.00.00., „Wymagania ogólne” pkt 9.

### **9.2. Cena jednostki obmiarowej**

Cena wykonania 1  $m^2$  koryta obejmuje:

- prace pomiarowe i roboty przygotowawcze,
- odspojenie gruntu z przerzutem na pobocze i rozplantowaniem,
- załadunek nadmiaru odspojonego gruntu na środki transportowe i odwiezienie na odkład lub nasyp,
- profilowanie dna koryta lub podłoża,
- zagęszczenie,
- utrzymanie koryta lub podłoża,
- przeprowadzenie pomiarów i badań laboratoryjnych, wymaganych w WWiORB.

## **10. PRZEPISY ZWIĄZANE**

### **Normy**

1. PN-B-04481 Grunty budowlane. Badania próbek gruntu
2. PN-B-06714-17 Kruszywa mineralne. Badania. Oznaczanie wilgotności
3. BN-64/8931-02 Drogi samochodowe. Oznaczanie modułu odkształcenia nawierzchni podatnych i podłoża przez obciążenie płytą

4. BN-68/8931-04 Drogi samochodowe. Pomiar równości nawierzchni planografem i łątą
5. BN-77/8931-12 Oznaczanie wskaźnika zagęszczenia gruntu

## **D-04.02.01 Warstwa ulepszonego podłoża z kruszywa naturalnego**

### **1. WSTĘP**

#### **1.1. Przedmiot Warunków Wykonania i Odbioru Robót Budowlanych**

Przedmiotem niniejszych Warunków Wykonania i Odbioru Robót Budowlanych (WWiORB) są wymagania dotyczące wykonania i odbioru robót związanych z wykonaniem warstwy ulepszonego podłoża z kruszywa naturalnego w ramach przebudowy drogi powiatowej nr 1765N.

#### **1.2. Zakres stosowania WWiORB**

Warunki Wykonania i Odbioru Robót Budowlanych są stosowane jako dokument przetargowy i kontraktowy przy zleceniu i realizacji robót wymienionych w punkcie 1.1.

#### **1.3. Zakres robót objętych WWiORB**

Ustalenia zawarte w niniejszych Warunkach Wykonania i Odbioru Robót Budowlanych dotyczą zasad prowadzenia robót związanych z wykonaniem warstwy ulepszonego podłoża z kruszywa naturalnego.

#### **1.4. Określenia podstawowe**

Określenia podstawowe są zgodne z obowiązującymi, odpowiednimi polskimi normami i z określeniami podanymi w WWiORB D-M-00.00.00., „Wymagania ogólne” pkt 1.4.

#### **1.5. Ogólne wymagania dotyczące robót**

Ogólne wymagania dotyczące robót podano w WWiORB D-M-00.00.00., „Wymagania ogólne” pkt 1.5.

### **2. MATERIAŁY**

#### **2.1. Ogólne wymagania dotyczące materiałów**

Ogólne wymagania dotyczące materiałów, ich pozyskiwania i składowania, podano w WWiORB D-M-00.00.00., „Wymagania ogólne” pkt 2.

#### **2.2. Rodzaje materiałów**

Materiałami stosowanymi przy wykonywaniu warstwy ulepszonego podłoża jest pospółka.

#### **2.3. Wymagania dla kruszywa**

Kruszywa do wykonania warstwy ulepszonego podłoża powinny spełniać następujące warunki:

a) zagęszczalności, określony zależnością:

$$U = \frac{d_{60}}{d_{10}} \geq 5$$

gdzie:

$U$  - wskaźnik różnoziarnistości,

$d_{60}$  - wymiar sita, przez które przechodzi 60% kruszywa tworzącego warstwę odcinającą,

$d_{10}$  - wymiar sita, przez które przechodzi 10% kruszywa tworzącego warstwę odcinającą.

b) wskaźnik CBR

wymagany wskaźnik CBR kruszywa na warstwę mrozoochronną  $\geq 25$ .

Żwir i mieszanka stosowane do wykonywania warstw odsączających i odcinających powinny spełniać wymagania normy PN-B-11111 [3], dla klasy I i II.

#### **2.4. Składowanie materiałów**

##### **2.4.1. Składowanie kruszywa**

Jeżeli kruszywo przeznaczone do wykonania warstwy ulepszonego podłoża nie jest wbudowane bezpośrednio po dostarczeniu na budowę i zachodzi potrzeba jego okresowego składowania, to Wykonawca robót powinien zabezpieczyć kruszywo przed zanieczyszczeniem i zmieszaniem z innymi materiałami kamiennymi. Podłoże w miejscu składowania powinno być równe, utwardzone i dobrze odwodnione.

### **3. SPRZĘT**

#### **3.1. Ogólne wymagania dotyczące sprzętu**

Ogólne wymagania dotyczące sprzętu podano w WWiORB D-M-00.00.00., „Wymagania ogólne” pkt 3.

#### **3.2. Sprzęt do wykonania robót**

Wykonawca przystępujący do wykonania warstwy ulepszonego podłoża z kruszywa naturalnego powinien wykazać się możliwością korzystania z następującego sprzętu:

- równiarek,
- walców statycznych,
- płyt wibracyjnych lub ubijaków mechanicznych.

### **4. TRANSPORT**

#### **4.1. Ogólne wymagania dotyczące transportu**

Ogólne wymagania dotyczące transportu podano w WWiORB D-M-00.00.00., „Wymagania ogólne” pkt 4.

#### **4.2. Transport kruszywa**

Kruszywa można przewozić dowolnymi środkami transportu w warunkach zabezpieczających je przed zanieczyszczeniem, zmieszaniem z innymi materiałami, nadmiernym wysuszeniem i zawilgoceniem.

### **5. WYKONANIE ROBÓT**

#### **5.1. Ogólne zasady wykonania robót**

Ogólne zasady wykonania robót podano w WWiORB D-M-00.00.00., „Wymagania ogólne” pkt 5.

#### **5.2. Przygotowanie podłoża**

Warstwy ulepszonego podłoża z kruszywa naturalnego powinny być wytyczone w sposób umożliwiający wykonanie ich zgodnie z dokumentacją projektową, z tolerancjami określonymi w niniejszych specyfikacjach.

Paliki lub szpilki powinny być ustawione w osi drogi i w rzędach równoległych do osi drogi, lub w inny sposób zaakceptowany przez Inżyniera.

Rozmieszczenie palików lub szpilek powinno umożliwiać naciągnięcie sznurków lub linek do wytyczenia robót w odstępach nie większych niż co 10 m.

#### **5.3. Wbudowanie i zagęszczanie kruszywa**

Kruszywo powinno być rozkładane w warstwie o jednakowej grubości, przy użyciu równiarki, z zachowaniem wymaganych spadków i rzędnych wysokościowych. Grubość rozłożonej warstwy luźnego kruszywa powinna być taka, aby po jej zagęszczeniu osiągnięto grubość projektowaną.

Jeżeli dokumentacja projektowa lub WWiORB przewiduje wykonanie warstwy ulepszonego podłoża z kruszywa naturalnego o grubości powyżej 20 cm, to wbudowanie kruszywa należy wykonać dwuwarstwowo. Rozpoczęcie układania każdej następnej warstwy może nastąpić po odbiorze przez Inżyniera warstwy poprzedniej.

W miejscach, w których widoczna jest segregacja kruszywa należy przed zagęszczeniem wymienić kruszywo na materiał o odpowiednich właściwościach.

Natychmiast po końcowym wyprofilowaniu warstwy ulepszonego podłoża z kruszywa naturalnego należy przystąpić do jej zagęszczania.

Zagęszczanie warstw o przekroju daszkowym należy rozpoczynać od krawędzi i stopniowo przesuwając pasami podłużnymi częściowo nakładającymi się, w kierunku jej osi. Zagęszczanie nawierzchni o jednostronnym spadku należy rozpoczynać od dolnej krawędzi i przesuwając pasami podłużnymi częściowo nakładającymi się, w kierunku jej górnej krawędzi.

Nierówności lub zagłębienia powstałe w czasie zagęszczania powinny być wyrównywane na bieżąco przez spulchnienie warstwy kruszywa i dodanie lub usunięcie materiału, aż do otrzymania równej powierzchni.

W miejscach niedostępnych dla walców warstwa ulepszonego podłoża powinna być zagęszczana płytami wibracyjnymi lub ubijakami mechanicznymi.

Zagęszczanie należy kontynuować do osiągnięcia wskaźnika zagęszczenia nie mniejszego od 1,0 według normalnej próby Proctora, przeprowadzonej według PN-B-04481 [1]. Wskaźnik zagęszczenia należy określać zgodnie z BN-77/8931-12 [8].

W przypadku, gdy gruboziarnisty materiał wbudowany w warstwę ulepszonego podłoża, uniemożliwia przeprowadzenie badania zagęszczenia według normalnej próby Proctora, kontrolę zagęszczenia należy oprzeć na

metodzie obciążeń płytowych. Należy określić pierwotny i wtórny moduł odkształcenia warstwy według BN-64/8931-02 [6]. Stosunek wtórnego i pierwotnego modułu odkształcenia nie powinien przekraczać 2,2.

Wilgotność kruszywa podczas zagęszczania powinna być równa wilgotności optymalnej z tolerancją od -20% do +10% jej wartości. W przypadku, gdy wilgotność kruszywa jest wyższa od wilgotności optymalnej, kruszywo należy osuszyć przez mieszanie i napowietrzanie. W przypadku, gdy wilgotność kruszywa jest niższa od wilgotności optymalnej, kruszywo należy zwilżyć określoną ilością wody i równomiernie wymieszać.

#### 5.4. Utrzymanie warstwy odsączającej i odcinającej

Warstwy ulepszonego podłoża z kruszywa naturalnego po wykonaniu, a przed ułożeniem następnej warstwy powinny być utrzymywane w dobrym stanie.

W przypadku warstwy z kruszywa dopuszcza się ruch pojazdów koniecznych dla wykonania wyżej leżącej warstwy nawierzchni.

Koszt napraw wynikłych z niewłaściwego utrzymania warstwy obciąża Wykonawcę robót.

## 6. KONTROLA JAKOŚCI ROBÓT

### 6.1. Ogólne zasady kontroli jakości robót

Ogólne zasady kontroli jakości robót podano w WWiORB D-M-00.00.00, „Wymagania ogólne” pkt 6.

### 6.2. Badania przed przystąpieniem do robót

Przed przystąpieniem do robót Wykonawca powinien wykonać badania kruszyw przeznaczonych do wykonania robót i przedstawić wyniki tych badań Inżynierowi. Badania te powinny obejmować wszystkie właściwości kruszywa określone w p. 2.3.

#### 6.3. Badania w czasie robót

##### 6.3.1. Częstotliwość oraz zakres badań i pomiarów

Częstotliwość oraz zakres badań i pomiarów dotyczących cech geometrycznych i zagęszczenia warstwy ulepszonego podłoża z kruszywa naturalnego podaje tablica 1.

Tablica 1. Częstotliwość oraz zakres badań i pomiarów warstwy ulepszonego podłoża z kruszywa naturalnego

Lp.	Wyszczególnienie badań i pomiarów	Minimalna częstotliwość badań i pomiarów
1	Szerokość warstwy	10 razy na 1 km
2	Równość podłużna	co 20 m na każdym pasie ruchu
3	Równość poprzeczna	10 razy na 1 km
4	Spadki poprzeczne *)	10 razy na 1 km
5	Rzędne wysokościowe	co 25 m w osi jezdni i na jej krawędziach dla autostrad i dróg ekspresowych, co 100 m dla pozostałych dróg
6	Ukształtowanie osi w planie *)	co 25 m w osi jezdni i na jej krawędziach dla autostrad i dróg ekspresowych, co 100 m dla pozostałych dróg
7	Grubość warstwy	Podczas budowy: w 3 punktach na każdej działce roboczej, lecz nie rzadziej niż raz na 400 m <sup>2</sup> Przed odbiorem: w 3 punktach, lecz nie rzadziej niż raz na 2000 m <sup>2</sup>
8	Zagęszczenie, wilgotność kruszywa	w 2 punktach na dziennej działce roboczej, lecz nie rzadziej niż raz na 600 m <sup>2</sup>

\*) Dodatkowe pomiary spadków poprzecznych i ukształtowania osi w planie należy wykonać w punktach głównych łuków poziomych.

##### 6.3.2. Szerokość warstwy

Szerokość warstwy nie może się różnić od szerokości projektowanej o więcej niż +10 cm, -5 cm.

##### 6.3.3. Równość warstwy

Nierówności podłużne warstwy ulepszonego podłoża z kruszywa naturalnego należy mierzyć

4 metrową łata, zgodnie z normą BN-68/8931-04 [7].

Nierówności poprzeczne warstwy ulepszonego podłoża z kruszywa naturalnego należy mierzyć 4 metrową łata.

Nierówności nie mogą przekraczać 20 mm.

#### **6.3.4. Spadki poprzeczne**

Spadki poprzeczne warstwy ulepszonego podłoża z kruszywa naturalnego na prostych i łukach powinny być zgodne z dokumentacją projektową z tolerancją  $\pm 0,5\%$ .

#### **6.3.5. Rzędne wysokościowe**

Różnice pomiędzy rzędnymi wysokościowymi warstwy i rzędnymi projektowanymi nie powinny przekraczać +1 cm i -2 cm.

#### **6.3.6. Ukształtowanie osi w planie**

Oś w planie nie może być przesunięta w stosunku do osi projektowanej o więcej niż  $\pm 3$  cm dla autostrad i dróg ekspresowych lub o więcej niż  $\pm 5$  cm dla pozostałych dróg.

#### **6.3.7. Grubość warstwy**

Grubość warstwy powinna być zgodna z określoną w dokumentacji projektowej z tolerancją +1 cm, -2 cm.

Jeżeli warstwa, ze względów technologicznych, została wykonana w dwóch warstwach, należy mierzyć łączną grubość tych warstw.

Na wszystkich powierzchniach wadliwych pod względem grubości Wykonawca wykona naprawę warstwy przez spalchnienie warstwy na głębokość co najmniej 10 cm, uzupełnienie nowym materiałem o odpowiednich właściwościach, wyrównanie i ponowne zagęszczenie.

Roboty te Wykonawca wykona na własny koszt. Po wykonaniu tych robót nastąpi ponowny pomiar i ocena grubości warstwy, według wyżej podanych zasad na koszt Wykonawcy.

#### **6.3.8. Zagęszczenie warstwy**

Wskaźnik zagęszczenia warstwy odcinającej i odsączającej, określony wg BN-77/8931-12 [8] nie powinien być mniejszy od 1.

Jeżeli jako kryterium dobrego zagęszczenia warstwy stosuje się porównanie wartości modułów odkształcenia, to wartość stosunku wtórnego do pierwotnego modułu odkształcenia, określonych zgodnie z normą BN-64/8931-02 [6], nie powinna być większa od 2,2. Wymagany wtórny moduł odkształcenia nie powinien być mniejszy niż 100 MPa.

Wilgotność kruszywa w czasie zagęszczenia należy badać według PN-B-06714-17 [2]. Wilgotność kruszywa powinna być równa wilgotności optymalnej z tolerancją od -20% do +10%.

### **6.4. Zasady postępowania z odcinkami wadliwie wykonanymi**

Wszystkie powierzchnie, które wykazują większe odchylenia cech geometrycznych od określonych w p. 6.3, powinny być naprawione przez spalchnienie do głębokości co najmniej 10 cm, wyrównane i powtórnie zagęszczone. Dodanie nowego materiału bez spalchnienia wykonanej warstwy jest niedopuszczalne.

## **7. OBMIAR ROBÓT**

### **7.1. Ogólne zasady obmiaru robót**

Ogólne zasady obmiaru robót podano w WWiORB D-M-00.00.00, „Wymagania ogólne” pkt 7.

### **7.2. Jednostka obmiarowa**

Jednostką obmiarową jest  $m^2$  (metr kwadratowy) warstwy ulepszonego podłoża z kruszywa naturalnego.

## **8. ODBIÓR ROBÓT**

Ogólne zasady odbioru robót podano w WWiORB D-M-00.00.00, „Wymagania ogólne” pkt 8.

Roboty uznaje się za wykonane zgodnie z dokumentacją projektową, WWiORB i wymaganiami Inżyniera, jeżeli wszystkie pomiary i badania z zachowaniem tolerancji wg pkt 6 dały wyniki pozytywne.



## 9. PODSTAWA PŁATNOŚCI

### 9.1. Ogólne ustalenia dotyczące podstawy płatności

Ogólne ustalenia dotyczące podstawy płatności podano w WWiORB D-M-00.00.00., „Wymagania ogólne” pkt 9.

### 9.2. Cena jednostki obmiarowej

Cena wykonania 1m<sup>2</sup> warstwy ulepszonego podłoża z kruszywa naturalnego obejmuje:

- prace pomiarowe,
- dostarczenie i rozłożenie na uprzednio przygotowanym podłożu warstwy materiału o grubości i jakości określonej w dokumentacji projektowej i WWiORB,
- wyrównanie ułożonej warstwy do wymaganego profilu,
- zagęszczenie wyprofilowanej warstwy,
- przeprowadzenie pomiarów i badań laboratoryjnych wymaganych w WWiORB,
- utrzymanie warstwy.

## 10. PRZEPISY ZWIĄZANE

### 10.1. Normy

- |    |               |   |
|----|---------------|---|
| 1. | PN-B-04481    | Grunty budowlane. Badania próbek gruntu   |
| 2. | PN-B-06714-17 | Kruszywa mineralne. Badania. Oznaczanie wilgotności   |
| 3. | PN-B-11111    | Kruszywa mineralne. Kruszywo naturalne do nawierzchni drogowych. Żwir i mieszanka                         |
| 4. | PN-B-11112    | Kruszywa mineralne. Kruszywo łamane do nawierzchni drogowych  |
| 5. | PN-B-11113    | Kruszywa mineralne. Kruszywo naturalne do nawierzchni drogowych. Piasek                                   |
| 6. | BN-64/8931-02 | Drogi samochodowe. Oznaczanie modułu odkształcenia nawierzchni podatnych i podłoża przez obciążenie płytą |
| 7. | BN-68/8931-04 | Drogi samochodowe. Pomiar równości nawierzchni planografem i łątą   |
| 8. | BN-77/8931-12 | Oznaczanie wskaźnika zagęszczenia gruntu  |

### 10.2. Inne dokumenty

9. Wytyczne budowy nasypów komunikacyjnych na słabym podłożu z zastosowaniem geotekstyliów, IBDiM, Warszawa 1986.

## **D-04.04.02 Podbudowa z kruszywa łamanego stabilizowanego mechanicznie**

### **1. WSTĘP**

#### **1.1. Przedmiot Warunków Wykonania i Odbioru Robót Budowlanych**

Przedmiotem niniejszych Warunków Wykonania i Odbioru Robót Budowlanych (WWiORB) są wymagania ogólne dotyczące wykonania i odbioru robót związanych z wykonywaniem podbudowy z kruszywa łamanego stabilizowanego mechanicznie w ramach przebudowy drogi powiatowej nr 1765N.

#### **1.2. Zakres stosowania WWiORB**

WWiORB stanowi obowiązujący dokument przetargowy i kontraktowy przy realizacji robót na zadaniu wymienionym w pkt 1.1.

#### **1.3. Zakres robót objętych WWiORB**

Ustalenia zawarte w niniejszych Warunkach Wykonania i Odbioru Robót Budowlanych dotyczą zasad prowadzenia robót związanych z wykonywaniem podbudowy z kruszywa łamanego stabilizowanego mechanicznie.

#### **1.4. Określenia podstawowe**

**1.4.1. Stabilizacja mechaniczna** - proces technologiczny, polegający na odpowiednim zagęszczeniu w optymalnej wilgotności kruszywa o właściwie dobranym uziarnieniu.

**1.4.2. Podbudowa z kruszywa łamanego stabilizowanego mechanicznie** - jedna lub więcej warstw zagęszczonej mieszanki, która stanowi warstwę nośną nawierzchni drogowej.

**1.4.3.** Pozostałe określenia podstawowe są zgodne z obowiązującymi, odpowiednimi polskimi normami.

#### **1.5. Ogólne wymagania dotyczące robót**

Wykonawca robót jest odpowiedzialny za jakość ich wykonania oraz za zgodność z Dokumentacją Projektową, WWiORB i poleceniami Inspektora Nadzoru.

Ogólne wymagania dotyczące robót podano w WWiORB D.M.00.00.00 „Wymagania ogólne”.

## **2. MATERIAŁY**

### **2.1. Ogólne wymagania dotyczące materiałów**

Ogólne wymagania dotyczące materiałów, ich pozyskiwania i składowania, podano w WWiORB D.M.00.00.00.

### **2.2. Rodzaje materiałów**

Do wykonania podbudowy z mieszanki niezwiązanej z kruszywa łamanego należy stosować kruszywo z przekruszenia surowca skalnego lub kamieni narzutowych i otoczków, w którym procentowa zawartość ziaren o powierzchni przekruszonej lub łamanych oraz ziaren całkowicie zaokrąglonych wg PN-EN 933-5 powinna być kategorii nie niższej niż C<sub>50/30</sub>.

Kruszywo powinno być jednorodne bez zanieczyszczeń obcych i bez domieszek gliny.

Do zraszania kruszywa należy stosować wodę wg WT-4 rozdz. 1 pkt. 1.2 .

### **2.3. Wymagania dla materiałów**

#### **2.3.1. Wymagania wobec kruszyw do mieszanek**

Wymagania wobec kruszyw do podbudów przedstawiono w tabeli nr 1.

Tabela nr 1 - wymagania wobec kruszyw do mieszanek niezwiązanych do warstw podbudowy

Rozdział w PN-EN 13242 : 2004	Właściwość	Wymagania wobec kruszywa do mieszanek niezwiązanych przeznaczonych do zastosowania w warstwie			Odniesienie do tablicy w PN-EN 13242:2004
		Podbudowy pomocniczej nawierzchni drogi obciążonej ruchem		Podbudowy zasadniczej nawierzchni drogi obciążonej ruchem	
		KR1-KR2	KR3-KR6	KR1-KR2	
4.1-4.2	Zestaw sit #	0,063; 0,5; 1; 2; 4; 5,6; 8; 11,2; 16; 22,4; 31,5; 45; 63; i 90 (zestaw podstawowy plus zestaw 1)			Tabl. 1
		Wszystkie frakcje dozwolone			

4.3.1	Uziarnienie wg PN-EN 933-1	G <sub>c</sub> 85/15, G <sub>A</sub> 85	G <sub>F</sub> 85,	G <sub>c</sub> 85/15, G <sub>A</sub> 85	G <sub>F</sub> 85,	G <sub>c</sub> 80/20, G <sub>A</sub> 75	G <sub>F</sub> 80,	Tabl. 2
4.3.2	Ogólne granice i tolerancje uziarnienia kruszywa grubego na sitach pośrednich wg PN-EN 933-1	GT <sub>C</sub> NR		GT <sub>C</sub> NR		GT <sub>C</sub> 20/15		Tabl.3
4.3.3	Tolerancje typowego uziarnienia kruszywa drobnego i kruszywa o ciągłym uziarnieniu wg PN-EN 933-1	GT <sub>F</sub> NR, GT <sub>A</sub> NR		GT <sub>F</sub> NR, GT <sub>A</sub> NR		GT <sub>F</sub> 10, GT <sub>A</sub> 20		Tabl. 5
4.4	Kształt kruszywa grubego - wg PN-EN 933-4 a) maksymalne wartości wskaźnika płaskości lub b) maksymalne wartości wskaźnika kształtu	SI <sub>NR</sub>		SI <sub>NR</sub>		SI <sub>55</sub>		Tabl. 6
4.5	Kategorie procentowych zawartości ziaren o powierzchni przekruszonej lub łamanych oraz ziaren całkowicie zaokrąglonych w kruszywie grubym wg PN-EN 933-5	C <sub>NR</sub>		C <sub>NR</sub>		C <sub>50/30</sub>		Tabl.7
4.6	Zawartość pyłów wg PN-EN 933-1 a) w kruszywie grubym	V		f <sub>Deklarowana</sub>		f <sub>Deklarowana</sub>		Tabl. 8
	a) w kruszywie grubym	f <sub>Deklarowana</sub>		f <sub>Deklarowana</sub>		f <sub>Deklarowana</sub>		Tabl. 8
4.7	Jakość pyłów	Właściwość niebadana na pojedynczych frakcjach, a tylko w mieszankach wg wymagań p. 2.2 -2.4 (WT-4 2010)						
5.2	Odporność na rozdrabnianie wg PN-EN 1097-2, kategoria nie wyższa niż:	LA <sub>50</sub>		LA <sub>50</sub>		LA <sub>40</sub>		Tabl. 9
5.3	Odporność na ścieranie kruszywa grubego wg PN-EN 1097-1	M <sub>DE</sub> Deklarowana		M <sub>DE</sub> Deklarowana		M <sub>DE</sub> Deklarowana		Tabl. 11
5.4	Gęstość wg PN-EN 1097-6:2001, rozdział 7,8 albo 9	Deklarowana		Deklarowana		Deklarowana		
5.5	Nasiąkliwość wg PN-EN 1097-6:2001, rozdział 7, 8 albo 9 (w zależności od frakcji)	W <sub>cm</sub> NR WA <sub>242</sub> ****)		W <sub>cm</sub> NR WA <sub>242</sub> ****)		W <sub>cm</sub> NR WA <sub>242</sub> ****)		
6.2	Siarczany rozpuszczalne w kwasie wg PN-EN 1744-1	AS <sub>NR</sub>		AS <sub>NR</sub>		AS <sub>NR</sub>		Tabl. 12
6.3	Całkowita zawartość siarki wg PN-EN 1744-1	S <sub>NR</sub>		S <sub>NR</sub>		S <sub>NR</sub>		Tabl. 12
6.4.2.1	Stała objętość żużla stalowniczego wg PN-EN 1744-1:1998. rozdział 19.3	V <sub>5</sub>		V <sub>5</sub>		V <sub>5</sub>		Tabl. 13
6.4.2.2	Rozpad krzemianowy w żużlu wielkopieczowym kawałkowym wg PN-EN 1744-1:1998, p. 19.1	Brak rozpadu		Brak rozpadu		Brak rozpadu		
6.4.2.3	Rozpad żelazawy w żużlu wielkopieczowym kawałkowym wg PN-EN 1744-1:1998, p.19.2	Brak rozpadu		Brak rozpadu		Brak rozpadu		
6.4.3	Składniki rozpuszczalne w wodzie wg PN-EN 1744-3	Brak substancji szkodliwych w stosunku do środowiska wg odrębnych przepisów						
6.4.4	Zanieczyszczenia	Brak żadnych ciał obcych takich jak drewno, szkło i plastik, mogących pogorszyć wyrób końcowy						
7.2	Zgorzel słoneczna bazaltu wg PN-EN 1367-3, wg PN-EN 1097-2	SB <sub>LA</sub>		SB <sub>LA</sub>		SB <sub>LA</sub>		
7.3.3	Mrozoodporność na frakcji kruszywa 8/16 wg PN-EN 1367-1	- skały magmowe i przeobrażone: F4		- skały magmowe i przeobrażone: F4		- skały magmowe i przeobrażone: F4		Tabl. 18

		- skały osadowe: F10 - kruszywa z recyklingu: F10 (F25**)	- skały osadowe: F10 - kruszywa z recyklingu: F10 (F25**)	- skały osadowe: F10 - kruszywa z recyklingu: F10 (F25**)	
Załącznik C	Skład materiałowy	deklarowany	deklarowany	deklarowany	
Załącznik C, podrozdział C.3.4	Istotne cechy środowiskowe	Większość substancji niebezpiecznych określonych w dyrektywie Rady 76/769/EWG zazwyczaj nie występuję w źródłach kruszywa pochodzenia mineralnego. Jednak w odniesieniu do kruszyw sztucznych i odpadowych należy badać czy zawartość substancji niebezpiecznych nie przekracza wartości dopuszczalnych wg odrębnych przepisów			

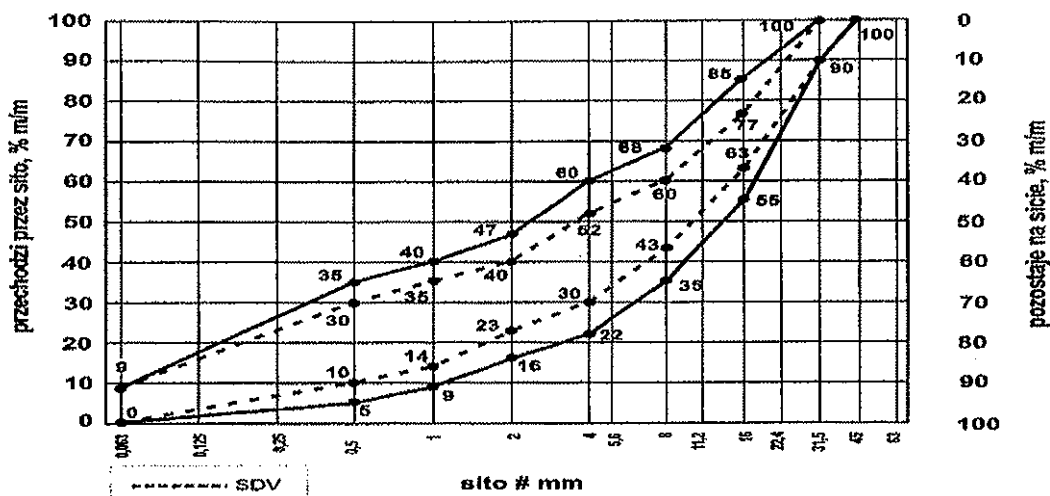
\*) Łączna zawartość pyłów w mieszance powinna się mieścić w wybranych krzywych granicznych wg p. 2.2.4; 2.2.5; 2.4.5; 2.5,4

\*\*\*) Pod warunkiem, gdy zawartość w mieszance nie przekracza 50% m/m

\*\*\*\*) Do warstw podbudów zasadniczych na drogach obciążonych ruchem KR5 - KR6 dopuszcza się jedynie kruszywa charakteryzujące się odpornością na rozdrabnianie  $LA \leq 35$ ,

\*\*\*\*\*) w przypadku gdy wymaganie nie jest spełnione należy sprawdzić mrozoodporność

Określone według PN EN 933-1 uziarnienia mieszank kruszyw, przeznaczonych do warstw podbudowy zasadniczej muszą spełniać wymagania przedstawione na rys. nr 1.



Rysunek 1. mieszanka niezwiązana 0/31,5 do warstwy podbudowy pomocniczej i podbudowy zasadniczej

Krzywa uziarnienia kruszywa powinna być ciągła i nie może przebiegać od dolnej krzywej granicznej uziarnienia do górnej krzywej granicznej uziarnienia na sąsiednich sitach. Wymiar największego ziarna kruszywa nie może przekraczać 2/3 grubości warstwy układanej jednorazowo.

### 2.3.2. Wymagania dla mieszank niezwiązanych do warstw podbudowy

Mieszanki niezwiązane do warstw podbudowy powinny spełniać wymagania określone w tabelicy 2.

Tabela 2. Wymagania wobec mieszank niezwiązanych do warstw podbudowy podbudowy

Podział w PN-	Właściwość	Wymagania wobec mieszank niezwiązanych przeznaczonych do zastosowania w warstwie

EN 13285		Podbudowy pomocniczej nawierzchni drogi obciążonej ruchem		Podbudowy zasadniczej nawierzchni drogi obciążonej ruchem		Odniesienie do tablicy w PN-EN 13285
		KR1-KR2	KR3-KR6	KR1-KR2	KR3-KR6	
4.3.1	Uziarnienie mieszanek	0/31,5		0/31,5		Tabl. 4
4.3.2	Maksymalna zawartość pyłów: kategoria UF	UF <sub>12</sub>		UF <sub>9</sub>		Tabl. 2
4.3.2	Minimalna zawartość pyłów: kategoria LF	LF <sub>NR</sub>		LF <sub>NR</sub>		Tabl. 3
4.3.2	Zawartość nadziarna: kategoria OC	OC <sub>90</sub>		OC <sub>90</sub>		Tabl. 4 i 6
4.4.1	Wymagania wobec uziarnienia	Krzywe uziarnienia wg rys. 1 niniejszej WWiORB		Krzywe uziarnienia wg rys. 1 niniejszej WWiORB		Tabl. 5 i 6
4.4.2	Wymagania wobec jednorodności uziarnienia poszczególnych partii - porównanie z deklarowaną przez producenta wartością (S)	Wg tab. 2 ("WT-4 2010")		Wg tab. 4 ("WT-4 2010")		Tabl. 7
4.4.2	Wymagania wobec jednorodności uziarnienia na sitach kontrolnych - różnice w przesiewach	Wg tab. 3 ("WT-4 2010")		Wg tab. 5 ("WT-4 2010")		Tabl. 8
4.5	Wrażliwość na mróz: wskaźnik piaskowy SE**), co najmniej	40		45		-
	Odporność na rozdrabnianie (dotyczy frakcji 10/14 odsianej z mieszanki) wg PN-EN 1097-1, kategoria nie wyższa niż	LA <sub>40</sub>		LA <sub>35</sub>		-
	Odporność na ścieranie (dotyczy frakcji 10/14 odsianej z mieszanki) wg PN-EN 1097-1, kategoria M <sub>DE</sub>	deklarowana		deklarowana		-
	Mrozoodporność (dotyczy frakcji kruszywa 8/16 odsianej z mieszanki) wg PN-EN 1367-1	F7		F4		-
	Wartość CBR po zagęszczeniu do wskaźnika zagęszczenia I <sub>s</sub> =1,03 i moczeniu w wodzie 96h	≥120		≥120		-
4.5	Wodoprzepuszczalność mieszanki w warstwie odsączającej po zagęszczeniu wg metody Proctora do wskaźnika zagęszczenia I <sub>s</sub> =1,0; współczynnik filtracji k co najmniej cm/s	Brak wymagań		Brak wymagań		-
	Zawartość wody w mieszance zagęszczonej, %(m/m) wilgotności optymalnej wg metody Proctora	80-100		80-100		-
4.5	Inne cechy środowiskowe	Większość substancji niebezpiecznych określonych w dyrektywie Rady 76/769/EWG zazwyczaj nie występuje w źródłach kruszywa pochodzenia mineralnego. Jednak w odniesieniu do kruszyw sztucznych i odpadowych należy badać czy zawartość substancji niebezpiecznych nie przekracza wartości dopuszczalnych w odrębnych przepisach				

\*) Mieszanki 0/45 i 0/63

### 2.3.3. Wymagania wobec wody do zraszania kruszywa

Do zraszania kruszywa należy stosować wodę nie zawierającą składników wpływających szkodliwie na mieszankę kruszywa, ale uniemożliwiającą właściwe zagęszczenie mieszanki niezwiązanej.

### 3. SPRZĘT

#### 3.1. Ogólne wymagania dotyczące sprzętu

Wymagania dotyczące sprzętu podano w WWiORB D-M-00.00.00 „Wymagania ogólne”

#### 3.2. Sprzęt do wykonania robót

Wykonawca przystępujący do wykonania podbudowy z kruszyw stabilizowanych mechanicznie powinien wykazać się możliwością korzystania z następującego sprzętu:

- a) mieszarek do wytwarzania mieszanki, wyposażonych w urządzenia dozujące wodę. Mieszarki powinny zapewnić wytworzenie jednorodnej mieszanki o wilgotności optymalnej,
- b) równiarek albo układarek do rozkładania mieszanki,
- c) walców ogumionych i stalowych wibracyjnych lub statycznych do zagęszczania. W miejscach trudno dostępnych powinny być stosowane zagęszczarki płytowe, ubijaki mechaniczne lub małe walce wibracyjne.

### 4. TRANSPORT

#### 4.1. Ogólne wymagania dotyczące transportu

Wymagania dotyczące transportu podano w WWiORB D-M-00.00.00 „Wymagania ogólne”.

#### 4.2. Transport materiałów

Kruszywa można przewozić dowolnymi środkami transportu w warunkach zabezpieczających je przed zanieczyszczeniem, zmieszaniem z innymi materiałami, nadmiernym wysuszeniem i zawilgoceniem.

Transport pozostałych materiałów powinien odbywać się zgodnie z wymaganiami norm przedmiotowych.

### 5. WYKONANIE ROBÓT

#### 5.1. Ogólne zasady wykonania robót

Ogólne zasady wykonania robót podano w WWiORB D-M-00.00.00 „Wymagania ogólne”.

#### 5.2. Przygotowanie podłoża

Podłoże pod podbudowę powinno spełniać wymagania określone w WWiORB D-04.01.01 „Koryto wraz z profilowaniem i zagęszczeniem podłoża”.

Podbudowa powinna być ułożona na podłożu zapewniającym nieprzenikanie drobnych cząstek gruntu do podbudowy. Warunek nieprzenikania należy sprawdzić wzorem:

$$\frac{D_{15}}{d_{85}} \leq 5 \quad (1)$$

w którym:

$D_{15}$  - wymiar boku oczka sita, przez które przechodzi 15% ziaren warstwy podbudowy lub warstwy odsączającej, w milimetrach,

$d_{85}$  - wymiar boku oczka sita, przez które przechodzi 85% ziaren gruntu podłoża, w milimetrach.

Jeżeli warunek (1) nie może być spełniony, należy na podłożu ułożyć warstwę odcinającą lub odpowiednio dobraną geowłókninę. Ochronne właściwości geowłókniny, przeciw przenikaniu drobnych cząstek gruntu, wyznacza się z warunku:

$$\frac{d_{50}}{O_{90}} \leq 1,2 \quad (2)$$

w którym:

$d_{50}$  - wymiar boku oczka sita, przez które przechodzi 50 % ziaren gruntu podłoża, w milimetrach,

$O_{90}$  - umowna średnica porów geowłókniny odpowiadająca wymiarom frakcji gruntu zatrzymująca się na geowłókninie w ilości 90% (m/m); wartość parametru  $O_{90}$  powinna być podawana przez producenta geowłókniny.

Paliki lub szpilki do prawidłowego ukształtowania podbudowy powinny być wcześniej przygotowane.

Paliki lub szpilki powinny być ustawione w osi drogi i w rzędach równoległych do osi drogi, lub w inny sposób zaakceptowany przez Inżyniera. Rozmieszczenie palików lub szpilek powinno umożliwiać naciągnięcie sznurków lub linek do wytyczenia robót w odstępach nie większych niż co 10 m.

#### 5.3. Wytwarzanie mieszanki kruszywa

Mieszankę kruszywa o ściśle określonym uziarnieniu i wilgotności optymalnej należy wytwarzać w mieszarkach gwarantujących utrzymanie jednorodnej mieszanki. Ze względu na konieczność zapewnienia jednorodności nie dopuszcza się

wytwarzania mieszanki przez mieszanie poszczególnych frakcji na drodze. Mieszanka po wyprodukowaniu powinna być od razu transportowana na miejsce wbudowania w taki sposób, aby nie uległa rozsegregowaniu i wysychaniu.

#### 5.4. Wbudowywanie i zagęszczanie mieszanki kruszywa

Mieszanka kruszywa powinna być rozkładana w warstwie o jednakowej grubości, takiej, aby jej ostateczna grubość po zagęszczeniu była równa grubości projektowanej. Grubość pojedynczo układanej warstwy nie może przekraczać 20cm po zagęszczeniu. Warstwa podbudowy powinna być rozłożona w sposób zapewniający osiągnięcie wymaganych spadków i rzędnych wysokościowych. Jeżeli podbudowa składa się z więcej niż jednej warstwy kruszywa, to każda warstwa powinna być wyprofilowana i zagęszczona z zachowaniem wymaganych spadków i rzędnych wysokościowych. Rozpoczęcie budowy każdej następnej warstwy może nastąpić po odbiorze poprzedniej warstwy przez Inżyniera.

Wilgotność mieszanki kruszywa podczas zagęszczania powinna odpowiadać wilgotności optymalnej, określonej według próby Proctora, zgodnie z PN-B-04481 (metoda II). Materiał nadmiernie nawilgocony, powinien zostać osuszony przez mieszanie i napowietrzanie. Jeżeli wilgotność mieszanki kruszywa jest niższa od optymalnej o 20% jej wartości, mieszanka powinna być zwilżona określoną ilością wody i równomiernie wymieszana. W przypadku, gdy wilgotność mieszanki kruszywa jest wyższa od optymalnej o 10% jej wartości, mieszankę należy osuszyć.

Zagęszczenie należy kontynuować do osiągnięcia wskaźnika zagęszczenia [IS] podbudowy nie mniejszego od 1,00, określonego zgodnie z normą BN-77/8931-12.

#### 5.5. Utrzymanie podbudowy

Podbudowa po wykonaniu, a przed ułożeniem następnej warstwy, powinna być utrzymywana w dobrym stanie. Jeżeli Wykonawca będzie wykorzystywał, za zgodą Inżyniera, gotową podbudowę do ruchu budowlanego, to jest obowiązany naprawić wszelkie uszkodzenia podbudowy, spowodowane przez ten ruch. Koszt napraw wynikłych z niewłaściwego utrzymania podbudowy obciąża Wykonawcę robót.

### 6. KONTROLA JAKOŚCI ROBÓT

#### 6.1. Ogólne zasady kontroli jakości robót

Ogólne zasady kontroli jakości robót podano w WWiORB D-M-00.00.00., „Wymagania ogólne”.

#### 6.2. Badania przed przystąpieniem do robót

Przed przystąpieniem do robót Wykonawca powinien wykonać badania kruszyw przeznaczonych do wykonania robót i przedstawić wyniki tych badań Inżynierowi w celu akceptacji materiałów. Badania te powinny obejmować wszystkie właściwości określone w pkt 2.3 niniejszej WWiORB.

#### 6.3. Badania w czasie robót

##### 6.3.1. Częstotliwość oraz zakres badań i pomiarów

Częstotliwość oraz zakres badań podano w tablicy 2.

Tablica 2. Częstotliwość oraz zakres badań przy budowie podbudowy z kruszyw stabilizow.mech.

Lp	Wyszczególnienie badań	Częstotliwość badań	
		Minimalna liczba badań na dziennej działce roboczej	Maksymalna powierzchnia podbudowy przypadająca na jedno badanie (m <sup>2</sup> )
1	Uziarnienie mieszanki	2	600
2	Wilgotność mieszanki		
3	Zagęszczenie warstwy	10 próbek	Na 10 000 m <sup>2</sup>
4	Badanie właściwości kruszywa wg tab. 1, pkt 2.3.2	dla każdej partii kruszywa i przy każdej zmianie kruszywa	

##### 6.3.2. Uziarnienie mieszanki

Uziarnienie mieszanki powinno być zgodne z wymaganiami podanymi w pkt 2.3. Próbkę należy pobierać w sposób losowy, z rozłożonej warstwy, przed jej zagęszczeniem. Wyniki badań powinny być na bieżąco przekazywane Inżynierowi.

##### 6.3.3. Wilgotność mieszanki

Zawartość wody w mieszankach powinna odpowiadać wymaganej zawartości wody w trakcie wbudowywania i zagęszczania określonej według PN-EN 13286-2, w granicach podanych w tablicy 1.

##### 6.3.4. Zagęszczenie podbudowy

Zagęszczenie każdej warstwy powinno odbywać się aż do osiągnięcia wymaganego wskaźnika zagęszczenia wg normy BN-77/8931-12.

Zagęszczenie podbudowy należy sprawdzać według PN-S-06102. „W przypadku, gdy przeprowadzenie badania jest niemożliwe ze względu na gruboziarniste kruszywo kontrolę zagęszczenia podbudowy należy oprzeć na metodzie obciążeń płytowych wg „Instrukcji badań podłoża gruntowego budowli drogowych i mostowych”, stosując płytę 700 cm<sup>2</sup> (Ø 30 cm). Wynik modułu należy obliczać w zakresie obciążeń jednostkowych 0,15-0,25 MPa, doprowadzając obciążenie końcowe do 0,45 MPa. W obliczeniach modułu należy zastosować mnożnik  $\frac{3}{4}$ , zgodnie z normą PN-S-02205:1998”

Zagęszczenie podbudowy stabilizowanej mechanicznie należy uznać za prawidłowe, gdy stosunek wtórnego modułu E<sub>2</sub> do pierwotnego modułu odkształcenia E<sub>1</sub> jest nie większy od 2,2 dla każdej warstwy konstrukcyjnej podbudowy.

$$\leq 2,2 \quad \frac{E_2}{E_1}$$

### 6.3.5. Właściwości kruszywa

Badania kruszywa powinny obejmować ocenę wszystkich właściwości określonych w pkt 2.3.2.

Próbki do badań pełnych powinny być pobierane przez Wykonawcę w sposób losowy w obecności Inżyniera.

### 6.4. Wymagania dotyczące cech geometrycznych podbudowy

#### 6.4.1. Częstotliwość oraz zakres pomiarów

Częstotliwość oraz zakres pomiarów dotyczących cech geometrycznych podbudowy podano niżej

Tablica 3. Częstotliwość oraz zakres pomiarów wykonanej podbudowy z kruszywa stabilizowanego mechanicznie

Lp.	Wyszczególnienie badań i pomiarów	Minimalna częstotliwość pomiarów
1	Szerokość podbudowy	10 razy na 1 km
2	Równość podłużna	w sposób ciągły planografem albo co 20 m łątą na każdym pasie ruchu
3	Równość poprzeczna	10 razy na 1 km
4	Spadki poprzeczne <sup>*)</sup>	10 razy na 1 km
5	Rzędne wysokościowe	co 100 m
6	Ukształtowanie osi w planie <sup>*)</sup>	co 100 m
7	Grubość podbudowy	Podczas budowy: w 3 punktach na każdej działce roboczej, lecz nie rzadziej niż raz na 400m <sup>2</sup> Przed odbiorem: w 3 punktach, lecz nie rzadziej niż raz na 2000 m <sup>2</sup>
8	Nośność podbudowy: - moduł odkształcenia - ugięcie sprężyste	co najmniej w dwóch przekrojach na każde 1000 m co najmniej w 20 punktach na każde 1000 m

<sup>\*)</sup> Dodatkowe pomiary spadków poprzecznych i ukształtowania osi w planie należy wykonać w punktach głównych łuków poziomych.

#### 6.4.2. Szerokość podbudowy

Szerokość podbudowy nie może różnić się od szerokości projektowanej o więcej niż +10 cm,-5 cm. Na jezdniach bez krawężników szerokość podbudowy powinna być większa od szerokości warstwy wyżej leżącej o co najmniej 25 cm lub o wartość wskazaną w dokumentacji projektowej.

#### 6.4.3. Równość podbudowy

Nierówności podłużne podbudowy należy mierzyć 4-metrową łątą lub planografem, zgodnie z BN68/8931-04 .

Nierówności poprzeczne podbudowy należy mierzyć 4-metrową łątą.

Nierówności podbudowy nie mogą przekraczać: 20 mm dla podbudowy pomocniczej.

#### 6.4.4. Spadki poprzeczne podbudowy

Spadki poprzeczne podbudowy na prostych i łukach powinny być zgodne z dokumentacją projektową, z tolerancją  $\pm 0,5$  %.

#### 6.4.5. Rzędne wysokościowe podbudowy

Różnice pomiędzy rzędnymi wysokościowymi podbudowy i rzędnymi projektowanymi nie powinny przekraczać + 1 cm,-2 cm.

#### 6.4.6. Ukształtowanie osi podbudowy i ulepszonego podłoża

Oś podbudowy w planie nie może być przesunięta w stosunku do osi projektowanej o więcej niż 5cm.



#### 6.4.7. Grubość podbudowy i ulepszonego podłoża

Grubość podbudowy nie może się różnić od grubości projektowanej o więcej niż: dla podbudowy pomocniczej +10%, -15%.

#### 6.4.8. Nośność podbudowy

- moduł odkształcenia (doprowadzając obciążenie końcowe do 0,45 MPa, a obliczenia przeprowadza się w zakresie obciążeń 0,15-0,25 MPa z mnożnikiem 3/4) powinien być zgodny z podanym w tablicy 4,
- ugięcie sprężyste wg PN-S-06102 powinno być zgodne z podanym w tablicy 4.

Tablica 4. Cechy podbudowy

Podbudowa z kruszywa o wskaźniku $w_{noś}$ nie mniejszym niż, %	Wymagane cechy podbudowy				
	Wskaźnik zagęszczenia $I_{snie}$ nie mniejszy niż	Maksymalne ugięcie sprężyste pod kołem, mm		Minimalny moduł odkształcenia mierzony płytą o średnicy 30 cm, MPa	
		40 kN	50 kN	od pierwszego obciążenia $E_1$	od drugiego obciążenia $E_2$
80	1,00	1,25	1,40	80	140

### 6.5. Zasady postępowania z wadliwie wykonanymi odcinkami podbudowy

#### 6.5.1. Niewłaściwe cechy geometryczne podbudowy

Wszystkie powierzchnie podbudowy, które wykazują większe odchylenia od określonych w punkcie 6.4 powinny być naprawione przez spulchnienie lub zerwanie do głębokości co najmniej 10 cm, wyrównane i powtórnie zagęszczone. Dodanie nowego materiału bez spulchnienia wykonanej warstwy jest niedopuszczalne.

Jeżeli szerokość podbudowy jest mniejsza od szerokości projektowanej o więcej niż 5 cm i nie zapewnia podparcia warstwom wyżej leżącym, to Wykonawca powinien na własny koszt poszerzyć podbudowę przez spulchnienie warstwy na pełną grubość do połowy szerokości pasa ruchu, dołożenie materiału i powtórne zagęszczenie.

#### 6.5.2. Niewłaściwa grubość podbudowy

Na wszystkich powierzchniach wadliwych pod względem grubości, Wykonawca wykona naprawę podbudowy. Powierzchnie powinny być naprawione przez spulchnienie lub wybranie warstwy na odpowiednią głębokość, zgodnie z decyzją Inżyniera, uzupełnione nowym materiałem o odpowiednich właściwościach, wyrównane i ponownie zagęszczone.

Roboty te Wykonawca wykona na własny koszt. Po wykonaniu tych robót nastąpi ponowny pomiar i ocena grubości warstwy, według wyżej podanych zasad, na koszt Wykonawcy.

#### 6.5.3. Niewłaściwa nośność podbudowy

Jeżeli nośność podbudowy będzie mniejsza od wymaganej, to Wykonawca wykona wszelkie roboty niezbędne do zapewnienia wymaganej nośności, zalecone przez Inżyniera.

Koszty tych dodatkowych robót poniesie Wykonawca podbudowy tylko wtedy, gdy zaniżenie nośności podbudowy wynikało z niewłaściwego wykonania robót przez Wykonawcę podbudowy.

### 7. OBMIAR ROBÓT

#### 7.1. Ogólne zasady obmiaru robót

Ogólne zasady obmiaru robót podano w WWiORB D-M-00.00.00., „Wymagania ogólne” pkt 7.

#### 7.2. Jednostka obmiarowa

Jednostką obmiarową jest  $m^2$  (metr kwadratowy) podbudowy z kruszywa stabilizowanego mechanicznie.

### 8. ODBIÓR ROBÓT

Ogólne zasady odbioru robót podano w WWiORB D-M-00.00.00., „Wymagania ogólne” pkt 8.

Roboty uznaje się za zgodne z dokumentacją projektową, WWiORB i wymaganiami Inżyniera, jeżeli wszystkie pomiary i badania z zachowaniem tolerancji wg pkt 6 dały wyniki pozytywne.

### 9. PODSTAWA PŁATNOŚCI

#### 9.1. Ogólne ustalenia dotyczące podstawy płatności

Ogólne ustalenia dotyczące podstawy płatności podano w WWiORB D.M.00.00.00 „Wymagania ogólne”.

#### 9.2. Cena jednostki obmiarowej

Cena wykonania 1 m<sup>2</sup> podbudowy obejmuje:

- prace pomiarowe i roboty przygotowawcze,
- oznakowanie robót zgodnie z projektem organizacji ruchu na czas budowy wykonanym przez Wykonawcę,
- sprawdzenie i ewentualną naprawę podłoża,
- przygotowanie mieszanki z kruszywa, zgodnie z receptą,
- dostarczenie mieszanki na miejsce wbudowania,
- rozłożenie mieszanki,
- zagęszczenie rozłożonej mieszanki,
- przeprowadzenie pomiarów i badań laboratoryjnych określonych w specyfikacji technicznej,
- utrzymanie podbudowy w czasie robót.

#### **10. przepisy związane**

##### **10.1. Normy**

Polskie normy powołane w "WT-4 2010 Mieszanki niezwiązane do dróg krajowych"

##### **10.2. Inne dokumenty**

1. Katalog typowych konstrukcji nawierzchni podatnych i półsztywnych, IBDiM - Warszawa 1997.
2. „Instrukcja badań podłoża gruntowego budowli drogowych i mostowych” GDDP 1998.

## **D-04.05.01 Podbudowa i ulepszone podłoże z gruntu lub kruszywa stabilizowanego cementem**

### **1. WSTĘP**

#### **1.1. Przedmiot Warunków Wykonania i Odbioru Robót Budowlanych**

Przedmiotem niniejszych Warunków Wykonania i Odbioru Robót Budowlanych (WWiORB) są wymagania ogólne dotyczące wykonania i odbioru robót związanych z wykonywaniem podbudowy i ulepszonego podłoża z gruntu lub kruszywa stabilizowanego cementem w ramach przebudowy drogi powiatowej nr 1765N.

#### **1.2. Zakres stosowania WWiORB**

Warunki Wykonania i Odbioru Robót Budowlanych są stosowane jako dokument przetargowy i kontraktowy przy zlecaniu i realizacji robót wymienionych w punkcie 1.1.

#### **1.3. Zakres robót objętych WWiORB**

Ustalenia zawarte w niniejszych Warunkach Wykonania i Odbioru Robót Budowlanych dotyczą zasad prowadzenia robót związanych z wykonaniem podbudowy i ulepszonego podłoża z gruntu lub kruszywa stabilizowanego cementem wg PN-S-96012 [17].

Grunty lub kruszywa stabilizowane cementem mogą być stosowane do wykonania podbudów zasadniczych, pomocniczych i ulepszonego podłoża wg Katalogu typowych konstrukcji nawierzchni podatnych i półsztywnych [29].

#### **1.4. Określenia podstawowe**

**1.4.1.** Podbudowa z gruntu stabilizowanego cementem - jedna lub dwie warstwy zagęszczonej mieszanki cementowo-gruntowej, która po osiągnięciu właściwej wytrzymałości na ściskanie, stanowi fragment nośnej części nawierzchni drogowej.

**1.4.2.** Mieszanka cementowo-gruntowa - mieszanka gruntu, cementu i wody, a w razie potrzeby również dodatków ulepszających, np. popiołów lotnych lub chlorku wapniowego, dobranych w optymalnych ilościach.

**1.4.3.** Grunt stabilizowany cementem - mieszanka cementowo-gruntowa zagęszczona i stwardniała w wyniku ukończenia procesu wiązania cementu.

**1.4.4.** Kruszywo stabilizowane cementem - mieszanka kruszywa naturalnego, cementu i wody, a w razie potrzeby dodatków ulepszających, np. popiołów lotnych lub chlorku wapniowego, dobranych w optymalnych ilościach, zagęszczona i stwardniała w wyniku ukończenia procesu wiązania cementu.

**1.4.5.** Podłoże gruntowe ulepszone cementem - jedna lub dwie warstwy zagęszczonej mieszanki cementowo-gruntowej, na której układana jest warstwa podbudowy.

**1.4.6.** Pozostałe określenia są zgodne z obowiązującymi, odpowiednimi polskimi normami i z definicjami podanymi w WWiORB D-M-00.00.00, „Wymagania ogólne” pkt 1.4.

#### **1.5. Ogólne wymagania dotyczące robót**

Ogólne wymagania dotyczące robót podano w WWiORB D-04.05.00 „Podbudowy i ulepszone podłoże z gruntów lub kruszyw stabilizowanych spoiwami hydraulicznymi. Wymagania ogólne” pkt 1.5.

## **2. MATERIAŁY**

### **2.1. Ogólne wymagania dotyczące materiałów**

Ogólne wymagania dotyczące materiałów, ich pozyskiwania i składowania, podano w WWiORB D-04.05.00 „Podbudowy i ulepszone podłoże z gruntów lub kruszyw stabilizowanych spoiwami hydraulicznymi. Wymagania ogólne” pkt 2.

### **2.2. Cement**

Należy stosować cement portlandzki klasy 32,5 wg PN-B-19701 [11], portlandzki z dodatkami wg PN-B-19701 [11] lub hutniczy wg PN-B-19701 [11].

Wymagania dla cementu zestawiono w tablicy 1.

Tablica 1. Właściwości mechaniczne i fizyczne cementu wg PN-B-19701 [11]

Lp.	Właściwości	Klasa cementu
		32,5
1	Wytrzymałość na ściskanie (MPa), po 7 dniach, nie mniej niż:	

	- cement portlandzki bez dodatków	16
	- cement hutniczy	16
	- cement portlandzki z dodatkami	16
2	Wytrzymałość na ściskanie (MPa), po 28 dniach, nie mniej niż:	32,5
3	Czas wiązania:	
	- początek wiązania, najwcześniej po upływie, min.	60
	- koniec wiązania, najpóźniej po upływie, h	12
4	Stołość objętości, mm, nie więcej niż	10

Badania cementu należy wykonać zgodnie z PN-B-04300 [1].

Przechowywanie cementu powinno odbywać się zgodnie z BN-88/6731-08 [19].

W przypadku, gdy czas przechowywania cementu będzie dłuższy od trzech miesięcy, można go stosować za zgodą Inżyniera tylko wtedy, gdy badania laboratoryjne wykażą jego przydatność do robót.

### 2.3. Grunty

Przydatność gruntów przeznaczonych do stabilizacji cementem należy ocenić na podstawie wyników badań laboratoryjnych, wykonanych według metod podanych w PN-S-96012 [17].

Do wykonania podbudów i ulepszonego podłoża z gruntów stabilizowanych cementem należy stosować grunty spełniające wymagania podane w tablicy 2.

Grunt można uznać za przydatny do stabilizacji cementem wtedy, gdy wyniki badań laboratoryjnych wykażą, że wytrzymałość na ściskanie i mrozoodporność próbek gruntu stabilizowanego są zgodne z wymaganiami określonymi w p. 2.7 tablica 4.

Tablica 2. Wymagania dla gruntów przeznaczonych do stabilizacji cementem wg PN-S-96012 [17]

Lp.	Właściwości	Wymagania	Badania według
1	Uziarnienie		PN-B-04481 [2]
	a) ziarn przechodzących przez sito # 40 mm, % (m/m), nie mniej niż:	100	
	b) ziarn przechodzących przez sito # 20 mm, % (m/m), powyżej	85	
	c) ziarn przechodzących przez sito # 4 mm, % (m/m), powyżej	50	
	d) cząstek mniejszych od 0,002 mm, % (m/m), poniżej	20	
2	Granica płynności, % (m/m), nie więcej niż:	40	PN-B-04481 [2]
3	Wskaźnik plastyczności, % (m/m), nie więcej niż:	15	PN-B-04481 [2]
4	Odczyn pH	od 5 do 8	PN-B-04481 [2]
5	Zawartość części organicznych, % (m/m), nie więcej niż:	2	PN-B-04481 [2]
6	Zawartość siarczanów, w przeliczeniu na SO <sub>3</sub> , % (m/m), nie więcej niż:	1	PN-B-06714-28 [6]

Grunty nie spełniające wymagań określonych w tablicy 2, mogą być poddane stabilizacji po uprzednim ulepszeniu chlorkiem wapniowym, wapnem, popiołami lotnymi.

Grunty o granicy płynności od 40 do 60 % i wskaźniku plastyczności od 15 do 30 % mogą być stabilizowane cementem dla podbudów pomocniczych i ulepszonego podłoża pod warunkiem użycia specjalnych maszyn, umożliwiających ich rozdrobnienie i przemieszanie z cementem.

Dodatkowe kryteria oceny przydatności gruntu do stabilizacji cementem; zaleca się użycie gruntów o:

- wskaźniku piaskowym od 20 do 50, wg BN-64/8931-01 [20],
- zawartości ziarn pozostających na sicie # 2 mm - co najmniej 30%,
- zawartości ziarn przechodzących przez sito 0,075 mm - nie więcej niż 15%.

Decydującym sprawdzianem przydatności gruntu do stabilizacji cementem są wyniki wytrzymałości na ściskanie próbek gruntu stabilizowanego cementem.

## 2.4. Kruszywa

Do stabilizacji cementem można stosować piaski, mieszanki i żwiry albo mieszanę tych kruszyw, spełniające wymagania podane w tablicy 3.

Kruszywo można uznać za przydatne do stabilizacji cementem wtedy, gdy wyniki badań laboratoryjnych wykażą, że wytrzymałość na ściskanie i mrozoodporność próbek kruszywa stabilizowanego będą zgodne z wymaganiami określonymi w p. 2.7 tablica 4.

Tablica 3. Wymagania dla kruszyw przeznaczonych do stabilizacji cementem

Lp.	Właściwości	Wymagania	Badania według
1	Uziarnienie a) ziarn pozostających na sicie # 2 mm, %, nie mniej niż: b) ziarn przechodzących przez sito 0,075 mm, %, nie więcej niż:	30 15	PN-B-06714-15 [4]
2	Zawartość części organicznych, barwa cieczy nad kruszywem nie ciemniejsza niż:	wzorcowa	PN-B-06714-26 [5]
3	Zawartość zanieczyszczeń obcych, %, nie więcej niż:	0,5	PN-B-06714-12 [3]
4	Zawartość siarczanów, w przeliczeniu na SO <sub>3</sub> , %, poniżej:	1	PN-B-06714-28 [6]

Jeżeli kruszywo przeznaczone do wykonania warstwy nie jest wbudowane bezpośrednio po dostarczeniu na budowę i zachodzi potrzeba jego okresowego składowania na terenie budowy, to powinno być ono składowane w pryzmach, na utwardzonym i dobrze odwodnionym placu, w warunkach zabezpieczających przed zanieczyszczeniem i przed wymieszaniem różnych rodzajów kruszyw.

## 2.5. Woda

Woda stosowana do stabilizacji gruntu lub kruszywa cementem i ewentualnie do pielęgnacji wykonanej warstwy powinna odpowiadać wymaganiom PN-B-32250 [13]. Bez badań laboratoryjnych można stosować wodociągową wodę pitną. Gdy woda pochodzi z wątpliwych źródeł nie może być użyta do momentu jej przebadania, zgodnie z wyżej podaną normą lub do momentu porównania wyników wytrzymałości na ściskanie próbek gruntowo-cementowych wykonanych z wodą wątpliwą i z wodą wodociągową. Brak różnic potwierdza przydatność wody do stabilizacji gruntu lub kruszywa cementem.

## 2.6. Dodatki ulepszające

Przy stabilizacji gruntów cementem, w przypadkach uzasadnionych, stosuje się następujące dodatki ulepszające:

- wapno wg PN-B-30020 [12],
- popioły lotne wg PN-S-96035 [18],
- chlorek wapniowy wg PN-C-84127 [15].

Za zgodą Inżyniera mogą być stosowane inne dodatki o sprawdzonym działaniu, posiadające aprobatę techniczną wydaną przez uprawnioną jednostkę.

## 2.7. Grunt lub kruszywo stabilizowane cementem

W zależności od rodzaju warstwy w konstrukcji nawierzchni drogowej, wytrzymałość gruntu lub kruszywa stabilizowanego cementem wg PN-S-96012 [17], powinna spełniać wymagania określone w tablicy 4.

Tablica 4. Wymagania dla gruntów lub kruszyw stabilizowanych cementem dla poszczególnych warstw podbudowy i ulepszonego podłoża

Lp.	Rodzaj warstwy w konstrukcji nawierzchni drogowej	Wytrzymałość na ściskanie próbek nasyconych wodą (MPa)		Wskaźnik mrozoodporności
		po 7 dniach	po 28 dniach	
1	Podbudowa zasadnicza dla KR1 lub podbudowa pomocnicza dla KR2 do KR6	od 1,6 do 2,2	od 2,5 do 5,0	0,7

2	Górna część warstwy ulepszanego podłoża gruntowego o grubości co najmniej 10 cm dla KR5 i KR6 lub górna część warstwy ulepszenia słabego podłoża z gruntów wątpliwych oraz wysadzinowych	od 1,0 do 1,6	od 1,5 do 2,5	0,6
3	Dolna część warstwy ulepszanego podłoża gruntowego w przypadku posadwienia konstrukcji nawierzchni na podłożu z gruntów wątpliwych i wysadzinowych	-	od 0,5 do 1,5	0,6

### 3. SPRZĘT

Wymagania dotyczące sprzętu podano w WWiORB D-04.05.00 „Podbudowy i ulepszone podłoże z gruntów lub kruszyw stabilizowanych spoiwami hydraulicznymi. Wymagania ogólne” pkt 3.

### 4. TRANSPORT

Wymagania dotyczące transportu podano w WWiORB D-04.05.00 „Podbudowy i ulepszone podłoże z gruntów lub kruszyw stabilizowanych spoiwami hydraulicznymi. Wymagania ogólne” pkt 4.

### 5. WYKONANIE ROBÓT

#### 5.1. Ogólne zasady wykonania robót

Ogólne zasady wykonania robót podano w WWiORB D-04.05.00 „Podbudowy i ulepszone podłoże z gruntów lub kruszyw stabilizowanych spoiwami hydraulicznymi. Wymagania ogólne” pkt 5.

#### 5.2. Warunki przystąpienia do robót

Podbudowa z gruntu lub kruszywa stabilizowanego cementem nie może być wykonywana wtedy, gdy podłoże jest zamrożone i podczas opadów deszczu. Nie należy rozpoczynać stabilizacji gruntu lub kruszywa cementem, jeżeli prognozy meteorologiczne wskazują na możliwy spadek temperatury poniżej 5°C w czasie najbliższych 7 dni.

#### 5.3. Przygotowanie podłoża

Podłoże powinno być przygotowane zgodnie z wymaganiami określonymi w WWiORB D-04.05.00 „Podbudowy i ulepszone podłoże z gruntów lub kruszyw stabilizowanych spoiwami hydraulicznymi. Wymagania ogólne” pkt 5.2.

#### 5.4. Skład mieszanki cementowo-gruntowej i cementowo-kruszywowej

Zawartość cementu w mieszance nie może przekraczać wartości podanych w tablicy 5. Zaleca się taki dobór mieszanki, aby spełnić wymagania wytrzymałościowe określone w p. 2.7 tablica 4, przy jak najmniejszej zawartości cementu.

Tablica 5. Maksymalna zawartość cementu w mieszance cementowo-gruntowej lub w mieszance kruszywa stabilizowanego cementem dla poszczególnych warstw podbudowy i ulepszanego podłoża

Lp.	Kategoria ruchu	Maksymalna zawartość cementu, % w stosunku do masy suchego gruntu lub kruszywa		
		podbudowa zasadnicza	podbudowa pomocnicza	ulepszone podłoże
1	KR 2 do KR 6	-	6	8
2	KR 1	8	10	10

Zawartość wody w mieszance powinna odpowiadać wilgotności optymalnej, określonej według normalnej próby Proctora, zgodnie z PN-B-04481 [2], z tolerancją +10%, -20% jej wartości.

Zaprojektowany skład mieszanki powinien zapewniać otrzymanie w czasie budowy właściwości gruntu lub kruszywa stabilizowanego cementem zgodnych z wymaganiami określonymi w tablicy 4.

## 5.5. Stabilizacja metodą mieszania na miejscu

Do stabilizacji gruntu metodą mieszania na miejscu można użyć specjalistycznych mieszarek wieloprześciowych lub jednoprześciowych albo maszyn rolniczych.

Grunt przewidziany do stabilizacji powinien być spulchniony i rozdrobniony.

Po spulchnieniu gruntu należy sprawdzić jego wilgotność i w razie potrzeby ją zwiększyć w celu ułatwienia rozdrobnienia. Woda powinna być dozowana przy użyciu beczkowozów zapewniających równomierne i kontrolowane dozowanie. Wraz z wodą można dodawać do gruntu dodatki ulepszające rozpuszczalne w wodzie, np. chlorek wapniowy.

Jeżeli wilgotność naturalna gruntu jest większa od wilgotności optymalnej o więcej niż 10% jej wartości, grunt powinien być osuszony przez mieszanie i napowietrzanie w czasie suchej pogody.

Po spulchnieniu i rozdrobnieniu gruntu należy dodać i przemieszać z gruntem dodatki ulepszające, np. wapno lub popioły lotne, w ilości określonej w receptce laboratoryjnej, o ile ich użycie jest przewidziane w tejże receptce.

Cement należy dodawać do rozdrobnionego i ewentualnie ulepszanego gruntu w ilości ustalonej w receptce laboratoryjnej. Cement i dodatki ulepszające powinny być dodawane przy użyciu rozsypywarek cementu lub w inny sposób zaakceptowany przez Inżyniera.

Grunt powinien być wymieszany z cementem w sposób zapewniający jednorodność na określonej głębokości, gwarantującą uzyskanie projektowanej grubości warstwy po zagęszczeniu. W przypadku wykonywania stabilizacji w prowadnicach, szczególną uwagę należy zwrócić na jednorodność wymieszania gruntu w obrębie skrajnych pasów o szerokości od 30 do 40 cm, przyległych do prowadnic.

Po wymieszanii gruntu z cementem należy sprawdzić wilgotność mieszanki. Jeżeli jej wilgotność jest mniejsza od optymalnej o więcej niż 20%, należy dodać odpowiednią ilość wody i mieszankę ponownie dokładnie wymieszać. Wilgotność mieszanki przed zagęszczeniem nie może różnić się od wilgotności optymalnej o więcej niż +10%, -20% jej wartości.

Czas od momentu rozłożenia cementu na gruncie do momentu zakończenia mieszania nie powinien być dłuższy od 2 godzin.

Po zakończeniu mieszania należy powierzchnię warstwy wyrównać i wyprofilować do wymaganych w dokumentacji projektowej rzędnych oraz spadków poprzecznych i podłużnych. Do tego celu należy użyć równiarek i wykorzystać prowadnice podłużne, układane każdorazowo na odcinku roboczym. Od użycia prowadnic można odstąpić przy zastosowaniu specjalistycznych mieszarek i technologii gwarantującej odpowiednią równość warstwy, po uzyskaniu zgody Inżyniera. Po wyprofilowaniu należy natychmiast przystąpić do zagęszczania warstwy. Zagęszczenie należy przeprowadzić w sposób określony w p. 5.8.

## 5.6. Stabilizacja metodą mieszania w mieszarkach stacjonarnych

Składniki mieszanki i w razie potrzeby dodatki ulepszające, powinny być dozowane w ilości określonej w receptce laboratoryjnej. Mieszarka stacjonarna powinna być wyposażona w urządzenia do wagowego dozowania kruszywa lub gruntu i cementu oraz objętościowego dozowania wody.

Czas mieszania w mieszarkach cyklicznych nie powinien być krótszy od 1 minuty, o ile krótszy czas mieszania nie zostanie dozwolony przez Inżyniera po wstępnych próbach. W mieszarkach typu ciągłego prędkość podawania materiałów powinna być ustalona i na bieżąco kontrolowana w taki sposób, aby zapewnić jednorodność mieszanki.

Wilgotność mieszanki powinna odpowiadać wilgotności optymalnej z tolerancją +10% i -20% jej wartości.

Przed ułożeniem mieszanki należy ustawić prowadnice i podłoże zwilżyć wodą.

Mieszanka dowieziona z wytwórni powinna być układana przy pomocy układarek lub równiarek. Grubość układania mieszanki powinna być taka, aby zapewnić uzyskanie wymaganej grubości warstwy po zagęszczeniu.

Przed zagęszczeniem warstwa powinna być wyprofilowana do wymaganych rzędnych, spadków podłużnych i poprzecznych. Przy użyciu równiarek do rozkładania mieszanki należy wykorzystać prowadnice, w celu uzyskania odpowiedniej równości profilu warstwy. Od użycia prowadnic można odstąpić przy zastosowaniu technologii gwarantującej odpowiednią równość warstwy, po uzyskaniu zgody Inżyniera. Po wyprofilowaniu należy natychmiast przystąpić do zagęszczania warstwy.

## 5.7. Grubość warstwy

Orientacyjna grubość poszczególnych warstw podbudowy z gruntu lub kruszywa stabilizowanego cementem nie powinna przekraczać:

- 15 cm - przy mieszaniu na miejscu sprzętem rolniczym,
- 18 cm - przy mieszaniu na miejscu sprzętem specjalistycznym,
- 22 cm - przy mieszaniu w mieszarce stacjonarnej.

Jeżeli projektowana grubość warstwy podbudowy jest większa od maksymalnej, to stabilizację należy wykonywać w dwóch warstwach.

Jeżeli stabilizacja będzie wykonywana w dwóch lub więcej warstwach, to tylko najniżej położona warstwa może być wykonana przy zastosowaniu technologii mieszania na miejscu. Wszystkie warstwy leżące wyżej powinny być wykonywane według metody mieszania w mieszarkach stacjonarnych.

Warstwy podbudowy zasadniczej powinny być wykonywane według technologii mieszania w mieszarkach stacjonarnych.

### **5.8. Zagęszczanie**

Zagęszczanie warstwy gruntu lub kruszywa stabilizowanego cementem należy prowadzić przy użyciu walców gładkich, wibracyjnych lub ogumionych, w zestawie wskazanym w WWiORB .

Zagęszczanie podbudowy oraz ulepszonego podłoża o przekroju daszkowym powinno rozpocząć się od krawędzi i przesuwać pasami podłużnymi, częściowo nakładającymi się w stronę osi jezdni. Zagęszczenie warstwy o jednostronnym spadku poprzecznym powinno rozpocząć się od niżej położonej krawędzi i przesuwać pasami podłużnymi, częściowo nakładającymi się, w stronę wyżej położonej krawędzi. Pojawiające się w czasie zagęszczania zaniżenia, ubytki, rozwarstwienia i podobne wady, muszą być natychmiast naprawiane przez wymianę mieszanki na pełną głębokość, wyrównanie i ponowne zagęszczenie. Powierzchnia zagęszczonej warstwy powinna mieć prawidłowy przekrój poprzeczny i jednolity wygląd.

W przypadku technologii mieszania w mieszarkach stacjonarnych operacje zagęszczania i obróbki powierzchniowej muszą być zakończone przed upływem dwóch godzin od chwili dodania wody do mieszanki.

W przypadku technologii mieszania na miejscu, operacje zagęszczania i obróbki powierzchniowej muszą być zakończone nie później niż w ciągu 5 godzin, licząc od momentu rozpoczęcia mieszania gruntu z cementem.

Zagęszczanie należy kontynuować do osiągnięcia wskaźnika zagęszczenia mieszanki określonego wg BN-77/8931-12 [25] nie mniejszego od podanego w PN-S-96012 [17] i WWiORB.

Specjalną uwagę należy poświęcić zagęszczeniu mieszanki w sąsiedztwie spoin roboczych podłużnych i poprzecznych oraz wszelkich urządzeń obcych.

Wszelkie miejsca luźne, rozsegregowane, spękane podczas zagęszczania lub w inny sposób wadliwe, muszą być naprawione przez zerwanie warstwy na pełną grubość, wbudowanie nowej mieszanki o odpowiednim składzie i ponowne zagęszczenie. Roboty te są wykonywane na koszt Wykonawcy.

### **5.9. Spoiny robocze**

W miarę możliwości należy unikać podłużnych spoin roboczych, poprzez wykonanie warstwy na całej szerokości.

Jeśli jest to niemożliwe, przy warstwie wykonywanej w prowadnicach, przed wykonaniem kolejnego pasa należy pionową krawędź wykonanego pasa zwilżyć wodą. Przy warstwie wykonanej bez prowadnic w ułożonej i zagęszczonej mieszance, należy niezwłocznie obciąć pionową krawędź. Po zwilżeniu jej wodą należy wbudować kolejny pas. W podobny sposób należy wykonać poprzeczną spoinę roboczą na połączeniu działek roboczych. Od obcięcia pionowej krawędzi w wykonanej mieszance można odstąpić wtedy, gdy czas pomiędzy zakończeniem zagęszczania jednego pasa, a rozpoczęciem wbudowania sąsiedniego pasa, nie przekracza 60 minut.

Jeżeli w niżej położonej warstwie występują spoiny robocze, to spoiny w warstwie leżącej wyżej powinny być względem nich przesunięte o co najmniej 30 cm dla spoiny podłużnej i 1 m dla spoiny poprzecznej.

### **5.10. Pielęgnacja warstwy z gruntu lub kruszywa stabilizowanego cementem**

Zasady pielęgnacji warstwy gruntu lub kruszywa stabilizowanego cementem podano w WWiORB D-04.05.00 „Podbudowy i ulepszone podłoże z gruntów lub kruszyw stabilizowanych spoiwami hydraulicznymi. Wymagania ogólne” pkt 5.5.

### **5.11. Utrzymanie podbudowy i ulepszonego podłoża**

Podbudowa i ulepszone podłoże powinny być utrzymywane przez Wykonawcę zgodnie z zasadami określonymi w WWiORB D-04.05.00 „Podbudowy i ulepszone podłoże z gruntów lub kruszyw stabilizowanych spoiwami hydraulicznymi. Wymagania ogólne” pkt 5.4.

## **6. KONTROLA JAKOŚCI ROBÓT**

### **6.1. Ogólne zasady kontroli jakości robót**

Ogólne zasady kontroli jakości robót podano w WWiORB D-04.05.00 „Podbudowy i ulepszone podłoże z gruntów lub kruszyw stabilizowanych spoiwami hydraulicznymi. Wymagania ogólne” pkt 6.



## **6.2. Badania przed przystąpieniem do robót**

Przed przystąpieniem do robót Wykonawca powinien wykonać badania gruntów lub kruszyw zgodnie z ustaleniami WWiORB D-04.05.00 „Podbudowy i ulepszone podłoże z gruntów lub kruszyw stabilizowanych spoiwami hydraulicznymi. Wymagania ogólne pkt 6.2.

## **6.3. Badania w czasie robót**

Częstotliwość oraz zakres badań i pomiarów kontrolnych w czasie robót podano w WWiORB D-04.05.00 „Podbudowy i ulepszone podłoże z gruntów lub kruszyw stabilizowanych spoiwami hydraulicznymi. Wymagania ogólne” pkt 6.3.

## **6.4. Wymagania dotyczące cech geometrycznych podbudowy i ulepszonego podłoża**

Wymagania dotyczące cech geometrycznych podbudowy i ulepszonego podłoża podano w WWiORB D-04.05.00 „Podbudowy i ulepszone podłoże z gruntów lub kruszyw stabilizowanych spoiwami hydraulicznymi. Wymagania ogólne” pkt 6.4.

## **6.5. Zasady postępowania z wadliwie wykonanymi odcinkami podbudowy i ulepszonego podłoża**

Zasady postępowania z wadliwie wykonanymi odcinkami podbudowy i ulepszonego podłoża podano w WWiORB D-04.05.00 „Podbudowy i ulepszone podłoże z gruntów lub kruszyw stabilizowanych spoiwami hydraulicznymi. Wymagania ogólne” pkt 6.5.

## **7. OBMIAR ROBÓT**

Zasady obmiaru robót podano w WWiORB D-04.05.00 „Podbudowy i ulepszone podłoże z gruntów lub kruszyw stabilizowanych spoiwami hydraulicznymi. Wymagania ogólne” pkt 7.

## **8. ODBIÓR ROBÓT**

Zasady odbioru robót podano w WWiORB D-04.05.00 „Podbudowy i ulepszone podłoże z gruntów lub kruszyw stabilizowanych spoiwami hydraulicznymi. Wymagania ogólne” pkt 8.

## **9. PODSTAWA PŁATNOŚCI**

Zasady dotyczące ustalenia podstawy płatności podano w WWiORB WWiORB D-04.05.00 „Podbudowy i ulepszone podłoże z gruntów lub kruszyw stabilizowanych spoiwami hydraulicznymi. Wymagania ogólne” pkt 9.

## **10. PRZEPISY ZWIĄZANE**

Normy i przepisy związane podano w WWiORB D-04.05.00 „Podbudowy i ulepszone podłoże z gruntów lub kruszyw stabilizowanych spoiwami hydraulicznymi. Wymagania ogólne” pkt 10.

## **D – 05.03.05b Nawierzchnia z betonu asfaltowego. Warstwa wiążąca i wyrównawcza wg WT-1 i WT-2 z 2014 r.**

### **1. WSTĘP**

#### **1.1. Przedmiot Warunków Wykonania i Odbioru Robót Budowlanych**

Przedmiotem niniejszych Warunków Wykonania i Odbioru Robót Budowlanych (WWiORB) są wymagania dotyczące wykonania i odbioru robót związanych z wykonaniem warstwy wiążącej z betonu asfaltowego w ramach przebudowy drogi powiatowej nr 1765N.

#### **1.2. Zakres stosowania WWiORB**

Warunki Wykonania i Odbioru Robót Budowlanych są stosowane jako dokument przetargowy i kontraktowy przy zlecaniu i realizacji robót wymienionych w punkcie 1.1.

#### **1.3. Zakres robót objętych WWiORB**

Ustalenia zawarte w niniejszych Warunkach Wykonania i Odbioru Robót Budowlanych dotyczą zasad prowadzenia robót związanych z wykonaniem i odbiorem warstwy wiążącej z betonu asfaltowego dla kategorii ruchu KR 2 AC16W wg PN-EN 13108-1 [47] i WT-2 Nawierzchnie asfaltowe 2014 [65] z mieszanki mineralno-asfaltowej dostarczonej od producenta. W przypadku produkcji mieszanki mineralno-asfaltowej przez Wykonawcę dla potrzeb budowy, Wykonawca zobowiązany jest prowadzić Zakładową kontrolę produkcji (ZKP) zgodnie z WT-2 [65] punkt 8.4.2.

#### **1.4. Określenia podstawowe**

**1.4.1.** Nawierzchnia – konstrukcja składająca się z jednej lub kilku warstw służących do przejmowania i rozkładania obciążeń od ruchu pojazdów na podłoże.

**1.4.2.** Warstwa wiążąca – warstwa nawierzchni między warstwą ścieralną a podbudową.

**1.4.3.** Warstwa wyrównawcza – warstwa o zmiennej grubości, ułożona na istniejącej warstwie w celu uzyskania odpowiedniego profilu potrzebnego do ułożenia kolejnej warstwy.

**1.4.4.** Mieszanka mineralno-asfaltowa – mieszanka kruszywa i lepiszcza asfaltowego.

**1.4.5.** Wymiar mieszanki mineralno-asfaltowej – określenie mieszanki mineralno-asfaltowej, ze względu na największy wymiar kruszywa D, np. wymiar 11, 16, 22.

**1.4.6.** Beton asfaltowy – mieszanka mineralno-asfaltowa, w której kruszywo o uziarnieniu ciągłym lub nieciągłym tworzy strukturę wzajemnie klinującą się.

**1.4.7.** Uziarnienie – skład ziarnowy kruszywa, wyrażony w procentach masy ziaren przechodzących przez określony zestaw sit.

**1.4.8.** Kategoria ruchu – obciążenie drogi ruchem samochodowym, wyrażone w osiach obliczeniowych (100 kN) wg „Katalogu typowych konstrukcji nawierzchni podatnych i półsztywnych” GDDP-IBDiM [68].

**1.4.9.** Wymiar kruszywa – wielkość ziaren kruszywa, określona przez dolny (d) i górny (D) wymiar sita.

**1.4.10.** Kruszywo grube – kruszywo z ziaren o wymiarze:  $D \leq 45$  mm oraz  $d > 2$  mm.

**1.4.11.** Kruszywo drobne – kruszywo z ziaren o wymiarze:  $D \leq 2$  mm, którego większa część pozostaje na sicie 0,063 mm.

**1.4.12.** Pył – kruszywo z ziaren przechodzących przez sito 0,063 mm.

**1.4.13.** Wypełniacz – kruszywo, którego większa część przechodzi przez sito 0,063 mm. (Wypełniacz mieszany – kruszywo, które składa się z wypełniacza pochodzenia mineralnego i wodorotlenku wapnia. Wypełniacz dodany – wypełniacz pochodzenia mineralnego, wyprodukowany oddzielnie).

**1.4.14.** Kationowa emulsja asfaltowa – emulsja, w której emulgator nadaje dodatnie ładunki cząstkom zdyspergowanego asfaltu.

**1.4.15.** Pozostałe określenia podstawowe są zgodne z obowiązującymi, odpowiednimi polskimi normami i z definicjami podanymi w WWiORB D-M-00.00.00, „Wymagania ogólne” pkt 1.4.

**1.4.16.** Symbole i skróty dodatkowe

- ACW - beton asfaltowy do warstwy wiążącej i wyrównawczej
- PMB - polimeroasfalt,
- D - górny wymiar sita (przy określaniu wielkości ziaren kruszywa),
- d - dolny wymiar sita (przy określaniu wielkości ziaren kruszywa),
- C - kationowa emulsja asfaltowa,
- NPD - właściwość użytkowa nie określana (ang. No Performance Determined; producent może jej nie określać),
- TBR - do zadeklarowania (ang. To Be Reported; producent może dostarczyć odpowiednie informacje, jednak nie jest do tego zobowiązany),
- MOP - miejsce obsługi podróżnych.

### 1.5. Ogólne wymagania dotyczące robót

Ogólne wymagania dotyczące robót podano w WWiORB D-M-00.00.00., „Wymagania ogólne” [1] pkt 1.5.

## 2. MATERIAŁY

### 2.1. Ogólne wymagania dotyczące materiałów

Ogólne wymagania dotyczące materiałów, ich pozyskiwania i składowania, podano w WWiORB D-M-00.00.00., „Wymagania ogólne” [1] pkt 2.

### 2.2. Lepiszczą asfaltowe

Należy stosować asfalt drogowy 50/70 wg PN-EN 12591 [27].

Tablica 1. Wymagania wobec asfaltów drogowych wg PN-EN 12591 [27]

Lp.	Właściwości	Metoda badania	Rodzaj asfaltu		
			35/50	50/70	
1	2	3	4	5	
<b>WŁAŚCIWOŚCI OBLIGATORYJNE</b>					
1	Penetracja w 25°C	0,1 mm	PN-EN 1426 [21]	35÷50	50÷70
2	Temperatura mięknięcia	°C	PN-EN 1427 [22]	50÷58	46÷54
3	Temperatura zapłonu, nie mniej niż	°C	PN-EN 22592 [62]	240	230
<b>WŁAŚCIWOŚCI SPECJALNE KRAJOWE</b>					
4	Zawartość składników rozpuszczalnych, nie mniej niż	% m/m	PN-EN 12592 [28]	99	99
5	Zmiana masy po starzeniu (ubytek lub przyrost), nie więcej niż	% m/m	PN-EN 12607-1 [31]	0,5	0,5
6	Pozostała penetracja po starzeniu, nie mniej niż	%	PN-EN 1426 [21]	53	50
7	Temperatura mięknięcia po starzeniu, nie mniej niż	°C	PN-EN 1427 [22]	52	48
8	Zawartość parafiny, nie więcej niż	%	PN-EN 12606-1 [30]	2,2	2,2
9	Wzrost temp. mięknięcia po starzeniu, nie więcej niż	°C	PN-EN 1427 [22]	8	9
10	Temperatura łamliwości Fraassa, nie więcej niż	°C	PN-EN 12593 [29]	-5	-8

Składowanie asfaltu drogowego powinno się odbywać w zbiornikach, wykluczających zanieczyszczenie asfaltu i wyposażonych w system grzewczy pośredni (bez kontaktu asfaltu z przewodami grzewczymi). Zbiornik roboczy otaczarki powinien być izolowany termicznie, posiadać automatyczny system grzewczy z tolerancją  $\pm 5^{\circ}\text{C}$  oraz układ cyrkulacji asfaltu.

### 2.3. Kruszywo

Do warstwy wiążącej i wyrównawczej z betonu asfaltowego należy stosować kruszywo według PN-EN 13043 [44] i WT-1 Kruszywa 2010 [64], obejmujące kruszywo grube, kruszywo drobne i wypełniacz.

Tablica 2. **Wymagane właściwości kruszywa grubego**

Skróty użyte w tablicy: kat. - kategoria właściwości; wsk. - wskaźnik; Dekl. - deklarowana; zał. - załącznik

Właściwości kruszywa	Metoda badania	Wymagania według WT-1 [63] i PN-EN 13043 [44]	
		Kategoria ruchu	
		KR1 ÷ KR2	
Uziarnienie; kat. nie niższa niż	PN-EN 933-1 [4]	kat. $G_C85/20$ Uziarnienie mieszanki przyjmuje się z tab. 6	
Tolerancja uziarnienia; odchylenia nie większe niż wg kat.	-	kat. $G_{20/17,5}$ ; Tolerancja <sup>1)</sup>	
Zawartość pyłów; kat. nie wyższa niż	PN-EN 933-1 [4]	kat. $f_2$ ; tj. przesiew przez sito 0,063 mm $\leq$ 2% (m/m)	
Kształt kruszywa; kat. nie wyższa niż	PN-EN 933-3 [5] lub PN-EN 933-4 [6]	kat. $FI_{35}$ (wsk. płaskości $\leq$ 35); lub kat. $SI_{35}$ (wsk. kształtu $\leq$ 35)	
Procentowa zawartość ziaren o powierzchni przekruszonej i łamanej w kruszywie grubym; kat. nie niższa niż	PN-EN 933-5 [7]	kat. $C_{50/10}$	
Odporność kruszywa na rozdrabnianie; kat. nie wyższa niż	PN-EN 1097-2 [11]	kat. $LA_{40,tj}$ . Los Angeles $\leq$ 40	wsk.
Gęstość ziaren	PN-EN 1097-6 rozdz.7,8,9 [15]	deklarowana przez producenta	
Nasiąkliwość <sup>3)</sup>	PN-EN 1097-6 rozdz.7,8,9 [15]	deklarowana przez producenta	
Mrozoodporność badana na kruszywie 8/11, 11/16, 8/16; kat. nie wyższa niż	PN-EN 1367-1, [18]	kat. $F_2$ , tj. ubytek masy przy zamrażaniu-odmrażaniu powinien być $\leq$ 2% (m/m)	
„Zgorzel słoneczna” bazaltu; wymagana kat.	PN-EN 1367-3 [19]	kat. $SB_{LA}$ , tj. ubytek masy po gotowaniu $\leq$ 1% i wzrost wsk. Los Angeles po gotowaniu $\leq$ 8%	
Skład chemiczny	PN-EN 932-3 [3]	deklarowany przez producenta wg uproszczonego opisu petrograficznego	
Grube zanieczyszczenia lekkie; kat. nie wyższa niż	PN-EN 1744-1, p.14.2 [24]	kat. $m_{LPC0,1}$ ; tj. zawartość zanieczyszczeń o wymiarze większym od 2 mm powinna wynosić $\leq$ 0,1% (m/m)	
Rozpad krzemianu dwuwapniowego w kruszywie z żużła wielkopieczowego chłodzonego powietrzem	PN-EN 1744-1 p. 19.1 [24]	wymagana odporność	
Rozpad związków żelaza w kruszywie z żużła wielkopieczowego chłodzonego powietrzem	PN-EN 1744-1 p. 19.2 [24]	wymagana odporność	
Stalność objętości kruszywa z żużła stalowniczego; kat. nie wyższa niż	PN-EN 1744-1, p. 19.3 [24]	kat. $V_{3,5}$ , tj. dla żużła z klasycznego pieca tlenowego i żużła z elektrycznego pieca łukowego, pęcznienie $\leq$ 3,5% (V/V)	

<sup>1)</sup> Tolerancja przesiewu na sitach pośrednich  $\pm$  17,5% (m/m) dla granic przesiewu od 20 do 70% (m/m) dla sita pośredniego D/2 [mm], przy D/d  $\geq$  4.

<sup>2)</sup> Tolerancja przesiewu na sitach pośrednich  $\pm 15\%$  (m/m) dla granic przesiewu od 25 do 80% (m/m) dla sita pośredniego D/1,4 [mm], przy D/d < 4.

<sup>3)</sup> Dla żuźla wielkopiecowego nasiąkliwości nie określa się.

**Tablica 3. Wymagane właściwości kruszywa nielamanego drobnego lub o ciągłym uziarnieniu do  $D \leq 8$  mm**

Właściwości kruszywa	Metoda badania	Wymagania według WT-1 i PN-EN 13043	
		Kategoria ruchu	
		KR1 ÷ KR1	
Uziarnienie; wymagana kat.	PN-EN 933-1 [4]	kat. $G_{F85}$ i $G_{A85}$ Uziarnienie mieszanki wg tab. 6	
Tolerancja uziarnienia; odchylenie nie większe niż wg kat.	-	kat. $G_{TCNR}$ ; tj. brak wymagania	
Zawartość pyłów; kat. nie wyższa niż	PN-EN 933-1 [4]	kat. $F_3$ ; tj. przesiew przez sito 0,063 mm $\leq 3\%$ (m/m)	
Jakość pyłów; kat. nie wyższa niż	PN-EN 933-9 [9]	kat. $MB_{F10}$ ; tj. kat. błękitu metylenowego $MB_F \leq 10$ g/kg	
Kanciastość kruszywa drobnego lub kruszywa 0/2 wydzielonego z kruszywa o ciągłym uziarnieniu; kat. nie niższa niż	PN-EN 933-6, rozdz. 8 [8]	kat. $E_{csDekl.}$ ; tj. wskaźnik wysypu < 30	
Gęstość ziaren	PN-EN 1097-6 rozdz. 7, 8, 9 [15]	deklarowana przez producenta	
Nasiąkliwość	PN-EN 1097-6 rozdz. 7, 8, 9 [15]	deklarowana przez producenta	
Grube zanieczyszczenia lekkie; kat. nie wyższa niż	PN-EN 1744-1, p. 14.2 [24]	kat. $m_{LPC0,1}$ ; tj. zawartość zanieczyszczeń o wymiarze >2 mm powinna wynosić $\leq 0,1\%$ (m/m)	

**Tablica 4. Wymagane właściwości kruszywa łamanego drobnego lub o ciągłym uziarnieniu do  $D \leq 8$  mm**

Właściwości kruszywa	Metoda badania	Wymagania według WT-1 i PN-EN 13043	
		Kategoria ruchu	
		KR1 ÷ KR2	
Uziarnienie; wymagana kat.	PN-EN 933-1 [4]	kat. $G_{F85}$ lub $G_{A85}$ Uziarnienie mieszanki wg tab. 6	
Tolerancja uziarnienia; odchylenie nie większe niż wg kat.	-	kat. $G_{TCNR}$ ; tj. brak wymagania	
Zawartość pyłów; kat. nie wyższa niż	PN-EN 933-1 [4]	kat. $f_{16}$ ; tj. przesiew przez sito 0,063 mm $\leq 16\%$ (m/m)	
Jakość pyłów; kat. nie wyższa niż	PN-EN 933-9 [9]	kat. $MB_{F10}$ ; tj. kat. błękitu metylenowego $MB_F \leq 10$ g/kg	
Kanciastość kruszywa drobnego lub kruszywa 0/2 wydzielonego z kruszywa o ciągłym uziarnieniu; kat. nie niższa niż	PN-EN 933-6, rozdz. 8 [8]	kat. $E_{csDekl.}$ ; tj. wskaźnik wysypu < 30	
Gęstość ziaren	PN-EN 1097-6 rozdz. 7, 8, 9 [15]	deklarowana przez producenta	

Nasiąkliwość	PN-EN 1097-6 rozd. 7, 8, 9 [15]	deklarowana przez producenta
Grube zanieczyszczenia lekkie; kat. nie wyższa niż	PN-EN 1744-1, p. 14.2 [24]	kat. $m_{LPC0,1}$ ; tj. zawartość zanieczyszczeń o wymiarze >2 mm powinna wynosić $\leq 0,1\%$ (m/m)

Jeżeli stosowana jest mieszanka kruszywa drobnego niełamanego i łamanego, to należy przyjąć proporcje kruszywa łamanego do niełamanego co najmniej 50/50.

Tablica 5. Wymagane właściwości wypełniacza do warstwy wiążącej, wyrównawczej i wzmacniającej z betonu asfaltowego

Właściwości wypełniacza	Metoda badania	Wymagania wg WT-1 i PN-EN 13043		
		Kategorie ruchu KR1÷KR6		
Uziarnienie	PN-EN 933-10 [10]	Sito #[mm]	Przesiew, % (m/m)	
			Ogólny zakres dla poszczególnych wyników	Maks. zakres uziarnienia deklarowany przez producenta
		2 0,125 0,063	100 od 85 do 100 od 70 do 100	- 10 10
Jakość pyłów; kat. nie wyższa niż	PN-EN 933-9 [9]	kat. $MB_{F10}$ ; tj. wartość błękitu metylenowego $MB_F \leq 10$ g/kg		
Zawartość wody; nie wyższa niż	PN-EN 1097-5 [14]	1% (m/m)		
Gęstość ziaren	PN-EN 1097-7 [16]	deklarowana przez producenta		
Wolne przestrzenie w suchym zagęszczonym wypełniaczu; wymagana kat.	PN-EN 1097-4 [13]	kat. $V_{28/45}$ ; tj. procent objętości w ogólnym zakresie uziarnienia dla poszczególnych wyników od 28 do 45% (V/V), a w maksymalnym zakresie deklarowanym przez producenta 4% (V/V)		
Przyrost temperatury mięknięcia; wymagana kat.	PN-EN 13179-1 [48]	kat. $\Delta_{R\&B}8/25$ ; tj. przyrost temperatury mięknięcia mieszanki wypełniacz-asfalt od 8 do 25°C		
Rozpuszczalność w wodzie; kat. nie wyższa niż	PN-EN 1744-1 [25]	kat. $WS_{10}$ ; tj. rozpuszczalność wypełniacza w wodzie $\leq 10\%$ (m/m)		
Zawartość $CaCO_3$ w wypełniaczu wapienym; kat. nie niższa niż	PN-EN 196-2 <sup>1)</sup>	kat. $CC_{70}$ ; tj. zawartość węgla wapnia ( $CaCO_3$ ) w wypełniaczu $\geq 70\%$ (m/m)		
Zawartość wodorotlenku wapnia w wypełniaczu mieszanym; wymagana kat.	PN-EN 459-2 [2]	kat. $K_{a\text{ Dekl}}$ ; tj. zawartość wodorotlenku wapnia $K_{a\text{ Dekl}} < 10\%$ (m/m)		
„Liczba asfaltowa”; wymagana kat.	PN-EN 13179-2 [49]	kat. $BN_{\text{Dekl}}$ ; tj. liczbę asfaltową wypełniacza dodanego podać: „Deklarowana”		

<sup>1)</sup> PN-EN 196-2 Metody badania cementu - Analiza chemiczna cementu

Składowanie kruszywa powinno się odbywać w warunkach zabezpieczających je przed zanieczyszczeniem i zmieszaniem z kruszywem o innym wymiarze lub pochodzeniu. Podłoże składowiska musi być równe, utwardzone i odwodnione. Składowanie wypełniacza powinno się odbywać w silosach wyposażonych w urządzenia do aeracji.

## 2.4. Środek adhezyjny

Zastosowane kruszywo mineralne i lepiszcze asfaltowe powinny wykazywać powinowactwo fizykochemiczne, zapewniające odpowiednią przyczepność (adhezję) lepiszcza do kruszywa i odporność mieszanki mineralno-asfaltowej na działanie wody. W celu poprawy powinowactwa lepiszcza asfaltowego do kruszywa należy stosować środki poprawiające adhezję. Środek adhezyjny i jego ilość powinny być dostosowane

do konkretnego kruszywa i lepiszcza. Ocenę przyczepności należy określić na podstawie badania według PN-EN 12697-11, metoda A po 6h obracania, stosując kruszywo 8/11 jako podstawowe (dopuszcza się inne wymiary w wypadku braku wymiaru podstawowego do tego badania). Wymagana przyczepność nie mniej niż 80%.

Środek adhezyjny powinien odpowiadać wymaganiom określonym przez producenta.

Składowanie środka adhezyjnego jest dozwolone tylko w oryginalnych opakowaniach, w warunkach określonych przez producenta.

## **2.5. Materiały do uszczelnienia połączeń i krawędzi**

Do uszczelnienia połączeń technologicznych (tj. złączy podłużnych i poprzecznych z tego samego materiału wykonywanego w różnym czasie oraz spoin stanowiących połączenia różnych materiałów lub połączenie warstwy asfaltowej z urządzeniami obcymi w nawierzchni lub ją ograniczającymi, należy stosować:

- a) materiały termoplastyczne, jak taśmy asfaltowe, pasty itp. według norm lub aprobat technicznych,
  - b) emulsję asfaltową według PN-EN 13808 [58] lub inne lepiszcza według norm lub aprobat technicznych
- Grubość materiału termoplastycznego do spoiny powinna wynosić:

- nie mniej niż 10 mm przy grubości warstwy technologicznej do 2,5 cm,
- nie mniej niż 15 mm przy grubości warstwy technologicznej większej niż 2,5 cm.

Składowanie materiałów termoplastycznych jest dozwolone tylko w oryginalnych opakowaniach producenta, w warunkach określonych w aprobacie technicznej.

Do uszczelnienia krawędzi należy stosować asfalt drogowy wg PN-EN 12591 [27], asfalt modyfikowany polimerami wg PN-EN 14023 [59] „metodą na gorąco”. Dopuszcza się inne rodzaje lepiszcza wg norm lub aprobat technicznych.

## **2.6. Materiały do złączenia warstw konstrukcji**

Do złączania warstw konstrukcji nawierzchni (warstwa wiążąca z warstwą ścierną) należy stosować kationowe emulsje asfaltowe lub kationowe emulsje modyfikowane polimerami według PN-EN 13808 [58] i WT-3 Emulsje asfaltowe 2009 punkt 5.1 tablica 2 i tablica 3 [66].

Emulsję asfaltową można składać w opakowaniach transportowych lub w stacjonarnych zbiornikach pionowych z nalewaniem od dna. Nie należy nalewać emulsji do opakowań i zbiorników zanieczyszczonych materiałami mineralnymi.

## **3. SPRZĘT**

### **3.1. Ogólne wymagania dotyczące sprzętu**

Ogólne wymagania dotyczące sprzętu podano w WWiORB D-M-00.00.00 „Wymagania ogólne” [1] pkt 3.

### **3.2. Sprzęt stosowany do wykonania robót**

Przy wykonywaniu robót Wykonawca w zależności od potrzeb, powinien wykazać się możliwością korzystania ze sprzętu dostosowanego do przyjętej metody robót, jak:

- wytwórnia (otaczarka) o mieszaniu cyklicznym lub ciągłym, z automatycznym komputerowym sterowaniem produkcji, do wytwarzania mieszanek mineralno-asfaltowych,
- układarka gąsienicowa, z elektronicznym sterowaniem równości układanej warstwy,
- skraplarka,
- walce stalowe gładkie,
- walce ogumione
- szczotki mechaniczne i/lub inne urządzenia czyszczące,
- samochody samowładowcze z przykryciem brezentowym lub termosami,
- sprzęt drobny.

## **4. TRANSPORT**

### **4.1. Ogólne wymagania dotyczące transportu**

Ogólne wymagania dotyczące transportu podano w WWiORB D-M-00.00.00 „Wymagania ogólne” [1] pkt 4.

### **4.2. Transport materiałów**

Asfalt i polimeroasfalt należy przewozić w cysternach kolejowych lub samochodach izolowanych i zaopatrzonych w urządzenia umożliwiające pośrednie ogrzewanie oraz w zawory spustowe.

Kruszywa można przewozić dowolnymi środkami transportu, w warunkach zabezpieczających je przed zanieczyszczeniem, zmieszaniem z innymi materiałami i nadmiernym zawilgoceniem.

Wypełniacz należy przewozić w sposób chroniący go przed zawilgoceniem, zbrzyleniem i zanieczyszczeniem. Wypełniacz luzem powinien być przewożony w odpowiednich cysternach przystosowanych do przewozu materiałów sypkich, umożliwiających rozładunek pneumatyczny.

Emulsja asfaltowa może być transportowana w zamkniętych cysternach, autocysternach, beczkach i innych opakowaniach pod warunkiem, że nie będą korodowały pod wpływem emulsji i nie będą powodowały jej rozpadu. Cysterny powinny być wyposażone w przegrody. Nie należy używać do transportu opakowań z metali lekkich (może zachodzić wydzielanie wodoru i groźba wybuchu przy emulsjach o  $\text{pH} \leq 4$ ).

Mieszankę mineralno-asfaltową należy dowozić na budowę pojazdami samowładkowymi w zależności od postępu robót. Podczas transportu i postoju przed wbudowaniem mieszanka powinna być zabezpieczona przed ostygnięciem i dopływem powietrza (przez przykrycie, pojemniki termoizolacyjne lub ogrzewane itp.). Warunki i czas transportu mieszanki, od produkcji do wbudowania, powinna zapewniać utrzymanie temperatury w wymaganym przedziale. Powierzchnie pojemników używanych do transportu mieszanki powinny być czyste, a do zwilżania tych powierzchni można używać tylko środki antyadhezyjne niewpływające szkodliwie na mieszankę.

## 5. WYKONANIE ROBÓT

### 5.1. Ogólne zasady wykonania robót

Ogólne zasady wykonania robót podano w WWiORB D-M-00.00.00, „Wymagania ogólne” [1] pkt 5.

### 5.2. Projektowanie mieszanki mineralno-asfaltowej

Przed przystąpieniem do robót Wykonawca dostarczy Inspektorowi Nadzoru do akceptacji projekt składu mieszanki mineralno-asfaltowej AC16W.

Uziarnienie mieszanki mineralnej oraz minimalna zawartość lepiszcza podane są w tablicach 6.

Jeżeli stosowana jest mieszanka kruszywa drobnego niełamanego i łamanego, to należy przyjąć proporcję kruszywa łamanego do niełamanego co najmniej 50/50.

Wymagane właściwości mieszanki mineralno-asfaltowej podane są w tablicy 7.

Tablica 6. Uziarnienie mieszanki mineralnej oraz zawartość lepiszcza do betonu asfaltowego do warstwy wiążącej i wyrównawczej, dla ruchu KR1 ÷ KR2 [65]

Właściwość	Przesiew, [% (m/m)]	
	AC16W KR1-KR2	
Wymiar sita #, [mm]	od	do
31,5	-	-
22,4	100	-
16	90	100
11,2	65	80
8	-	-
2	25	55
0,125	5	15
0,063	3,0	8,0
Zawartość lepiszcza, minimum <sup>*)</sup>	$B_{\text{min}4,6}$	
<sup>*)</sup> Minimalna zawartość lepiszcza jest określona przy założonej gęstości mieszanki mineralnej 2,650 Mg/m <sup>3</sup> . Jeżeli stosowana mieszanka mineralna ma inną gęstość ( $\rho_d$ ), to do wyznaczenia minimalnej zawartości lepiszcza podaną wartość należy pomnożyć przez współczynnik $\alpha$ według równania: $\alpha = \frac{2,650}{\rho_d}$		

Tablica 7. Wymagane właściwości mieszanki mineralno-asfaltowej do warstwy wiążącej i wyrównawczej, dla ruchu KR1 ÷ KR2 [65]

Właściwość	Warunki zagęszczania wg PN-EN 13108-20 [48]	Metoda i warunki badania	AC11W	AC16W
Zawartość wolnych przestrzeni	C.1.2, ubijanie, 2×50 uderzeń	PN-EN 12697-8 [33], p. 4	$V_{\text{min} 3,0}$ $V_{\text{max} 6,0}$	$V_{\text{min} 3,0}$ $V_{\text{max} 6,0}$



Wolne przestrzenie wypełnione lepiszczem	C.1.2, ubijanie, 2×50 uderzeń	PN-EN 12697-8 [33], p. 5	$VFB_{min 65}$ $VFB_{min 80}$	$VFB_{min 60}$ $VFB_{min 80}$
Zawartość wolnych przestrzeni w mieszance mineralnej	C.1.2, ubijanie, 2×50 uderzeń	PN-EN 12697-8 [33], p. 5	$VMA_{min 14}$	$VMA_{min 14}$
Odporność na działanie wody	C.1.1, ubijanie, 2×35 uderzeń	PN-EN 12697-12 [35], przechowywanie w 40°C z jednym cyklem zamrażania, <sup>a)</sup> badanie w 25°C	$ITSR_{80}$	$ITSR_{80}$

a) Ujednoczoną procedurę badania odporności na działanie wody podano w WT-2 2010 [65] w załączniku 1.

### 5.3. Wytwarzanie mieszanki mineralno-asfaltowej

Mieszankę mineralno-asfaltową należy wytwarzać na gorąco w otaczarce (zespole maszyn i urządzeń dozowania, podgrzewania i mieszania składników oraz przechowywania gotowej mieszanki).

Dozowanie składników mieszanki mineralno-asfaltowej w otaczarkach, w tym także wstępne, powinno być zautomatyzowane i zgodne z receptą roboczą, a urządzenia do dozowania składników oraz pomiaru temperatury powinny być okresowo sprawdzane. Kruszywo o różnym uziarnieniu lub pochodzeniu należy dodawać oddzielnie.

Lepiszczce asfaltowe należy przechowywać w zbiorniku z pośrednim systemem ogrzewania, z układem termostata zapewniającym utrzymanie żądanej temperatury z dokładnością  $\pm 5^{\circ}\text{C}$ . Temperatura lepiszcza asfaltowego w zbiorniku magazynowym (roboczym) nie może przekraczać 180°C dla asfaltu drogowego 50/70 i polimeroasfaltu drogowego PMB25/55-60 oraz 190°C dla asfaltu drogowego 35/50.

Kruszywo powinno być wysuszone i podgrzane tak, aby mieszanka mineralna uzyskała temperaturę właściwą do otoczenia lepiszczem asfaltowym. Temperatura mieszanki mineralnej nie powinna być wyższa o więcej niż 30°C od najwyższej temperatury mieszanki mineralno-asfaltowej podanej w tabelicy 8. W tej tabelicy najniższa temperatura dotyczy mieszanki mineralno-asfaltowej dostarczonej na miejsce wbudowania, a najwyższa temperatura dotyczy mieszanki mineralno-asfaltowej bezpośrednio po wytworzeniu w wytwórni.

Tablica 8. Najwyższa i najniższa temperatura mieszanki AC [65]

Lepiszczce asfaltowe	Temperatura mieszanki [ $^{\circ}\text{C}$ ]
Asfalt 35/50	od 155 do 195
Asfalt 50/70	od 140 do 180
Wielorodzajowy 35/50	od 155 do 195
Wielorodzajowy 50/70	od 140 do 180
PMB 25/55-60	od 140 do 180

Sposób i czas mieszania składników mieszanki mineralno-asfaltowej powinny zapewnić równomierne otoczenie kruszywa lepiszczem asfaltowym.

Dopuszcza się dostawy mieszanek mineralno-asfaltowych z kilku wytwórni, pod warunkiem skoordynowania między sobą deklarowanych przydatności mieszanek (m.in.: typ, rodzaj składników, właściwości objętościowe) z zachowaniem braku różnic w ich właściwościach.

### 5.4. Przygotowanie podłoża

Podłoże (podbudowa lub stara warstwa ściernalna) pod warstwę wiążącą lub wyrównawczą z betonu asfaltowego powinno być na całej powierzchni:

- ustabilizowane i nośne,
- czyste, bez zanieczyszczenia lub pozostałości luźnego kruszywa,
- wyprofilowane, równe i bez kolein,
- suche.

Wymagana równość podłużna jest określona w rozporządzeniu dotyczącym warunków technicznych, jakim powinny odpowiadać drogi publiczne [67]. W wypadku podłoża z warstwy starej nawierzchni, nierówności nie powinny przekraczać wartości podanych w tabelicy 9.

Tablica 9. Maksymalne nierówności podłoża z warstwy starej nawierzchni pod warstwy asfaltowe (pomiar łąką 4-metrową lub równoważną metodą)

Klasa drogi	Element nawierzchni	Maksymalna nierówność podłoża pod warstwę wiążącą [mm]
A, S,	Pasy: ruchu, awaryjne, dodatkowe, włączania i wyłączania	9
GP	Jezdnie łącznic, jezdnie MOP, utwardzone pobocza	10
G	Pasy: ruchu, dodatkowe, włączania i wyłączania, postojowe, jezdnie łącznic, utwardzone pobocza	10
Z, L, D	Pasy ruchu	12

Jeżeli nierówności są większe niż dopuszczalne, to należy wyrównać podłoże.

Rzędne wysokościowe podłoża oraz urządzeń usytuowanych w nawierzchni lub ją ograniczających powinny być zgodne z dokumentacją projektową. Z podłoża powinien być zapewniony odpływ wody.

Nierówności podłoża (w tym powierzchnię istniejącej warstwy ścieralnej) należy wyrównać poprzez frezowanie lub wykonanie warstwy wyrównawczej.

Wykonane w podłożu łąty z materiału o mniejszej sztywności (np. łąty z asfaltu lanego w betonie asfaltowym) należy usunąć, a powstałe w ten sposób ubytki wypełnić materiałem o właściwościach zbliżonych do materiału podstawowego (np. wypełnić betonem asfaltowym).

W celu polepszenia połączenia między warstwami technologicznymi nawierzchni powierzchnia podłoża powinna być w ocenie wizualnej chropowata.

Szerokie szczeliny w podłożu należy wypełnić odpowiednim materiałem, np. zalewami drogowymi według PN-EN 14188-1 [60] lub PN-EN 14188-2 [61] albo innymi materiałami według norm lub aprobat technicznych.

Na podłożu wykazującym zniszczenia w postaci siatki spękań zmęczeniowych lub spękań poprzecznych zaleca się stosowanie membrany przeciwspekaniowej, np. mieszanki mineralno-asfaltowej, warstwy SAMI lub z geosyntetyków według norm lub aprobat technicznych.

### 5.5. Próba technologiczna

Wykonawca przed przystąpieniem do produkcji mieszanki jest zobowiązany do przeprowadzenia w obecności Inspektora Nadzoru próby technologicznej, która ma na celu sprawdzenie zgodności właściwości wyprodukowanej mieszanki z receptą. W tym celu należy zaprogramować otaczarkę zgodnie z receptą roboczą i w cyklu automatycznym produkować mieszankę. Do badań należy pobrać mieszankę wyprodukowaną po ustabilizowaniu się pracy otaczarki.

Nie dopuszcza się oceniania dokładności pracy otaczarki oraz prawidłowości składu mieszanki mineralnej na podstawie tzw. suchego zarobu, z uwagi na możliwą segregację kruszywa.

Mieszankę wyprodukowaną po ustabilizowaniu się pracy otaczarki należy zgromadzić w silosie lub załadować na samochód. Próbkę do badań należy pobierać ze skrzyni samochodu zgodnie z metodą określoną w PN-EN 12697-27 [39].

Na podstawie uzyskanych wyników Inspektor Nadzoru podejmuje decyzję o wykonaniu odcinka próbnego.

### 5.6. Odcinek próbny

Przed przystąpieniem do wykonania warstwy wiążącej z betonu asfaltowego Wykonawca wykona odcinek próbny celem uściślenia organizacji wytwarzania i układania oraz ustalenia warunków zagęszczania.

Odcinek próbny powinien być zlokalizowany w miejscu uzgodnionym z Inżynierem. Powierzchnia odcinka próbnego powinna wynosić co najmniej 500 m<sup>2</sup>, a długość co najmniej 50 m. Na odcinku próbnym Wykonawca powinien użyć takich materiałów oraz sprzętu jakie zamierza stosować do wykonania warstwy.

Wykonawca może przystąpić do realizacji robót po zaakceptowaniu przez Inspektora Nadzoru technologii wbudowania i zagęszczania oraz wyników z odcinka próbnego.

### 5.7. Połączenie międzywarstwowe

Uzyskanie wymaganej trwałości nawierzchni jest uzależnione od zapewnienia połączenia między warstwami i ich współpracy w przenoszeniu obciążenia nawierzchni ruchem.

Podłoże powinno być skropione lepiszczem. Ma to na celu zwiększenie połączenia między warstwami konstrukcyjnymi oraz zabezpieczenie przed wnikiem i zaleganiem wody między warstwami.

Skropienie lepiszczem podłoża (np. podbudowa asfaltowa), przed ułożeniem warstwy wiążącej z betonu asfaltowego powinno być wykonane w ilości podanej w przeliczeniu na pozostałe lepiszcze, tj.  $0,3 \div 0,5 \text{ kg/m}^2$ , przy czym:

- zaleca się stosować emulsję modyfikowaną polimerem,
- ilość emulsji należy dobrać z uwzględnieniem stanu podłoża oraz porowatości mieszanki ; jeśli mieszanka ma większą zawartość wolnych przestrzeni, to należy użyć większą ilość lepiszcza do skropienia, które po ułożeniu warstwy ścieralnej uszczelni ją.

Skrapianie podłoża należy wykonywać równomiernie stosując rampy do skrapiania, np. skrapiarki do lepiszczy asfaltowych. Dopuszcza się skrapianie ręczne lancą w miejscach trudno dostępnych (np. ścieki uliczne) oraz przy urządzeniach usytuowanych w nawierzchni lub ją ograniczających. W razie potrzeby urządzenia te należy zabezpieczyć przed zabrudzeniem. Skropione podłoże należy wyłączyć z ruchu publicznego przez zmianę organizacji ruchu.

W wypadku stosowania emulsji asfaltowej podłoże powinno być skropione 0,5 h przed układaniem warstwy asfaltowej w celu odparowania wody.

Czas ten nie dotyczy skrapiania rampą zamontowaną na rozkładarce.

### 5.8. Wbudowanie mieszanki mineralno-asfaltowej

Mieszankę mineralno-asfaltową można wbudowywać na podłożu przygotowanym zgodnie z zapisami w punktach 5.4 i 5.7.

Temperatura podłoża pod rozkładaną warstwę nie może być niższa niż  $+5^{\circ}\text{C}$ .

Transport mieszanki mineralno-asfaltowej asfaltowej powinien być zgodny z zaleceniami podanymi w punkcie 4.2.

Mieszankę mineralno-asfaltową asfaltową należy wbudowywać w odpowiednich warunkach atmosferycznych.

Temperatura otoczenia w ciągu doby nie powinna być niższa od temperatury podanej w tabelicy 10. Temperatura otoczenia może być niższa w wypadku stosowania ogrzewania podłoża. Nie dopuszcza się układania mieszanki mineralno-asfaltowej asfaltowej podczas silnego wiatru ( $V > 16 \text{ m/s}$ ).

W wypadku stosowania mieszanek mineralno-asfaltowych z dodatkiem obniżającym temperaturę mieszania i wbudowania należy indywidualnie określić wymagane warunki otoczenia.

Tablica 10. Minimalna temperatura otoczenia na wysokości 2m podczas wykonywania warstwy wiążącej lub wyrównawczej z betonu asfaltowego

Rodzaj robót	Minimalna temperatura otoczenia [ $^{\circ}\text{C}$ ]	
	przed przystąpieniem do robót	w czasie robót
Warstwa wiążąca	0	+5
Warstwa wyrównawcza	0	+5

Właściwości wykonanej warstwy powinny spełniać warunki podane w tabelicy 15.

Tablica 11. Właściwości warstwy AC

Typ i wymiar mieszanki	Projektowana grubość warstwy technologicznej [cm]	Wskaźnik zagęszczenia [%]	Zawartość wolnych przestrzeni w warstwie [% (v/v)]
AC11W, KR1÷KR2	4,0 ÷ 10,0	$\geq 98$	2,0 ÷ 7,0
AC16W, KR1÷KR2	5,0 ÷ 10,0	$\geq 98$	2,0 ÷ 7,0

Mieszanka mineralno-asfaltowa powinna być wbudowywana rozkładarką wyposażoną w układ automatycznego sterowania grubości warstwy i utrzymywania niwelety zgodnie z dokumentacją projektową. W miejscach niedostępnych dla sprzętu dopuszcza się wbudowywanie ręczne.

Grubość wykonywanej warstwy powinna być sprawdzana co 25 m, w co najmniej trzech miejscach (w osi i przy brzegach warstwy).

Warstwy wałowane powinny być równomiernie zagęszczane ciężkimi walcami drogowymi. Do warstw z betonu asfaltowego należy stosować walce drogowe stalowe gładkie z możliwością wibracji, oscylacji lub walce ogumione.

## **6. KONTROLA JAKOŚCI ROBÓT**

### **6.1. Ogólne zasady kontroli jakości robót**

Ogólne zasady kontroli jakości robót podano w WWiORB D-M-00.00.00 „Wymagania ogólne” [1] pkt 6.

### **6.2. Badania przed przystąpieniem do robót**

Przed przystąpieniem do robót Wykonawca powinien:

- uzyskać wymagane dokumenty, dopuszczające wyroby budowlane do obrotu i powszechnego stosowania (np. stwierdzenie o oznakowaniu materiału znakiem CE lub znakiem budowlanym B, certyfikat zgodności, deklarację zgodności, aprobatę techniczną, ew. badania materiałów wykonane przez dostawców itp.),
- ew. wykonać własne badania właściwości materiałów przeznaczonych do wykonania robót, określone przez Inspektora Nadzoru.

Wszystkie dokumenty oraz wyniki badań Wykonawca przedstawia Inspektorowi Nadzoru do akceptacji.

### **6.3. Badania w czasie robót**

#### **6.3.1. Uwagi ogólne**

Badania dzielą się na:

- badania wykonawcy (w ramach własnego nadzoru),
- badania kontrolne (w ramach nadzoru zlecniodawcy – Inspektora Nadzoru).

#### **6.3.2. Badania Wykonawcy**

Badania Wykonawcy są wykonywane przez Wykonawcę lub jego zlecniodawców celem sprawdzenia, czy jakość materiałów budowlanych (mieszanek mineralno-asfaltowych i ich składników, lepiszczy i materiałów do uszczelnień itp.) oraz gotowej warstwy (wbudowane warstwy asfaltowe, połączenia itp.) spełniają wymagania określone w kontrakcie.

Wykonawca powinien wykonywać te badania podczas realizacji kontraktu, z niezbędną starannością i w wymaganym zakresie. Wyniki należy zapisywać w protokołach. W razie stwierdzenia uchybień w stosunku do wymagań kontraktu, ich przyczyny należy niezwłocznie usunąć.

Wyniki badań Wykonawcy należy przekazywać Inspektorowi Nadzoru na jego żądanie. Inspektor Nadzoru może zdecydować o dokonaniu odbioru na podstawie badań Wykonawcy. W razie zastrzeżeń Inspektor Nadzoru może przeprowadzić badania kontrolne według pktu 6.3.3.

Zakres badań Wykonawcy związany z wykonywaniem nawierzchni:

- pomiar temperatury powietrza,
- pomiar temperatury mieszanki mineralno-asfaltowej podczas wykonywania nawierzchni (wg PN-EN 12697-13 [36]),
- ocena wizualna mieszanki mineralno-asfaltowej,
- wykaz ilości materiałów lub grubości wykonanej warstwy,
- pomiar spadku poprzecznego warstwy asfaltowej,
- pomiar równości warstwy asfaltowej (wg pktu 6.4.2.5),
- pomiar parametrów geometrycznych poboczy,
- ocena wizualna jednorodności powierzchni warstwy,
- ocena wizualna jakości wykonania połączeń technologicznych.

#### **6.3.3. Badania kontrolne**

Badania kontrolne są badaniami Inspektora Nadzoru, których celem jest sprawdzenie, czy jakość materiałów budowlanych (mieszanek mineralno-asfaltowych i ich składników, lepiszczy i materiałów do uszczelnień itp.) oraz gotowej warstwy (wbudowane warstwy asfaltowe, połączenia itp.) spełniają wymagania określone w kontrakcie. Wyniki tych badań są podstawą odbioru. Pobieraniem próbek i wykonaniem badań na miejscu budowy zajmuje się Inspektor Nadzoru w obecności Wykonawcy. Badania odbywają się również wtedy, gdy Wykonawca zostanie w porę powiadomiony o ich terminie, jednak nie będzie przy nich obecny.

Rodzaj badań kontrolnych mieszanki mineralno-asfaltowej i wykonanej z niej warstwy podano w tablicy 12.

Tablica 12. Rodzaj badań kontrolnych

Lp.	Rodzaj badań
1	Mieszanka mineralno-asfaltowa <sup>a), b)</sup>
1.1	Uziarnienie
1.2	Zawartość lepiszcza
1.3	Temperatura mięknięcia lepiszcza odzyskanego
1.4	Gęstość i zawartość wolnych przestrzeni próbki
2	Warstwa asfaltowa
2.1	Wskaźnik zagęszczenia <sup>a)</sup>
2.2	Spadki poprzeczne
2.3	Równość
2.4	Grubość lub ilość materiału
2.5	Zawartość wolnych przestrzeni <sup>a)</sup>
2.6	Właściwości przeciwpoślizgowe
<sup>a)</sup> do każdej warstwy i na każde rozpoczęte 6000 m <sup>2</sup> nawierzchni jedna próbka; w razie potrzeby liczba próbek może zostać zwiększona (np. nawierzchnie dróg w terenie zabudowy) <sup>b)</sup> w razie potrzeby specjalne kruszywa i dodatki	

#### 6.3.4. Badania kontrolne dodatkowe

W wypadku uznania, że jeden z wyników badań kontrolnych nie jest reprezentatywny dla ocenianego odcinka budowy, Wykonawca ma prawo żądać przeprowadzenia badań kontrolnych dodatkowych.

Inspektor Nadzoru i Wykonawca decydują wspólnie o miejscach pobierania próbek i wyznaczeniu odcinków częściowych ocenianego odcinka budowy. Jeżeli odcinek częściowy przyporządkowany do badań kontrolnych nie może być jednoznacznie i zgodnie wyznaczony, to odcinek ten nie powinien być mniejszy niż 20% ocenianego odcinka budowy.

Do odbioru uwzględniane są wyniki badań kontrolnych i badań kontrolnych dodatkowych do wyznaczonych odcinków częściowych.

Koszty badań kontrolnych dodatkowych zażądanych przez Wykonawcę ponosi Wykonawca.

#### 6.3.5. Badania arbitrażowe

Badania arbitrażowe są powtórzeniem badań kontrolnych, co do których istnieją uzasadnione wątpliwości ze strony Inspektora Nadzoru lub Wykonawcy (np. na podstawie własnych badań).

Badania arbitrażowe wykonuje na wniosek strony kontraktu niezależne laboratorium, które nie wykonywało badań kontrolnych.

Koszty badań arbitrażowych wraz ze wszystkimi kosztami ubocznymi ponosi strona, na której niekorzyść przemawia wynik badania.

### 6.4. Właściwości warstwy i nawierzchni oraz dopuszczalne odchyłki

#### 6.4.1. Mieszanka mineralno-asfaltowa

Właściwości materiałów należy oceniać na podstawie badań pobranych próbek mieszanki mineralno-asfaltowej przed wbudowaniem (wbudowanie oznacza wykonanie warstwy asfaltowej). Wyjątkowo dopuszcza się badania próbek pobranych z wykonanej warstwy asfaltowej.

#### 6.4.2. Warstwa asfaltowa

##### 6.4.2.1. Grubość warstwy oraz ilość materiału

Wymagana średnia grubość dla poszczególnych warstw asfaltowych oraz wymagana średnia grubość dla całego pakietu tych warstw powinna być zgodna z grubością przyjętą w projekcie konstrukcji nawierzchni.

Jedynie w przypadku pojedynczych wyników pomiarów grubości wbudowanej warstwy, dopuszcza się różnice w stosunku do grubości przyjętej w projekcie konstrukcji nawierzchni nie więcej niż o 5% w przypadku warstwy ścieralnej i 10% w przypadku pozostałych warstw.

Maksymalne wartości różnicy grubości i grubości dla pojedynczych pomiarów przedstawia tablica 13.

**Tablica 13 Maksymalne wartości różnicy grubości**

	Pakiet: warstwa ścieralna + wiążąca + podbudowa asfaltowa razem	Warstwa ścieralna	Warstwa wiążąca	Warstwa podbudowy

dla wartości średniej grubości wbudowanej warstwy z całego odcinka budowy	nie dopuszcza się zaniżenia grubości			
dla wartości pojedynczych wyników pomiarów grubości wbudowanej warstwy	0 ÷ 10%, ale nie więcej niż 1,0 cm	0 ÷ 5%	0 ÷ 10%	0 ÷ 10%

W wypadku określania ilości materiału na powierzchnię i średniej wartości grubości warstwy z reguły należy przyjąć za podstawę cały odcinek budowy. Inspektor Nadzoru ma prawo sprawdzać odcinki częściowe. Odcinek częściowy powinien zawierać co najmniej jedną dzienną działkę roboczą. Do odcinka częściowego obowiązują te same wymagania jak do odcinka budowy.

#### 6.4.2.2. Wskaźnik zagęszczenia warstwy

Zagęszczenie wykonanej warstwy, wyrażone wskaźnikiem zagęszczenia oraz zawartością wolnych przestrzeni, nie może przekroczyć wartości dopuszczalnych podanych w tablicy 11. Dotyczy to każdego pojedynczego oznaczenia danej właściwości.

Określenie gęstości objętościowej należy wykonywać według PN-EN 12697-6 [32].

#### 6.4.2.3. Zawartość wolnych przestrzeni w nawierzchni

Zawartość wolnych przestrzeni w warstwie, nie może wykroczyć poza wartości dopuszczalne podane w tablicy 11.

#### 6.4.2.4. Spadki poprzeczne

Spadki poprzeczne nawierzchni należy badać nie rzadziej niż co 20 m oraz w punktach głównych łuków poziomych.

Spadki poprzeczne powinny być zgodne z dokumentacją projektową, z tolerancją  $\pm 0,5\%$ .

#### 6.4.2.5. Równość podłużna i poprzeczna

Do oceny równości podłużnej warstwy wiążącej nawierzchni dróg wszystkich klas technicznych należy stosować metodę z wykorzystaniem łąty 4-metrowej i klina lub metody równoważnej użyciu łąty i klina, mierząc wysokość prześwitu w połowie długości łąty. Pomiar wykonuje się nie rzadziej niż co 10 m. Wymagana równość podłużna jest określona w rozporządzeniu dotyczącym warunków technicznych, jakim powinny odpowiadać drogi publiczne [67].

Do oceny równości poprzecznej warstwy wiążącej nawierzchni dróg wszystkich klas technicznych należy stosować metodę z wykorzystaniem łąty 4-metrowej i klina lub metody równoważnej użyciu łąty i klina. Pomiar należy wykonywać w kierunku prostopadłym do osi jezdni, na każdym ocenianym pasie ruchu, nie rzadziej niż co 10 m. Wymagana równość poprzeczna jest określona w rozporządzeniu dotyczącym warunków technicznych, jakim powinny odpowiadać drogi publiczne [67].

#### 6.4.2.6. Pozostałe właściwości warstwy asfaltowej

Szerokość warstwy, mierzona 10 razy na 1 km każdej jezdni, nie może się różnić od szerokości projektowanej o więcej niż  $\pm 5$  cm.

Rzędne wysokościowe, mierzone co 10 m na prostych i co 10 m na osi podłużnej i krawężniach, powinny być zgodne z dokumentacją projektową z dopuszczalną tolerancją  $\pm 1$  cm, przy czym co najmniej 95% wykonanych pomiarów nie może przekraczać przedziału dopuszczalnych odchyleń.

Ukształtowanie osi w planie, mierzone co 100 m, nie powinno różnić się od dokumentacji projektowej o  $\pm 5$  cm.

Złącza podłużne i poprzeczne, sprawdzone wizualnie, powinny być równe i związane, wykonane w linii prostej, równoległe lub prostopadle do osi drogi. Przylegające warstwy powinny być w jednym poziomie.

Wygląd zewnętrzny warstwy, sprawdzony wizualnie, powinien być jednorodny, bez spękań, deformacji, plam i wykruszeń.

## 7. OBMIAR ROBÓT

### 7.1. Ogólne zasady obmiaru robót

Ogólne zasady obmiaru robót podano w WWiORB D-M-00.00.00 „Wymagania ogólne” [1] pkt 7.

### 7.2. Jednostka obmiarowa

Jednostką obmiarową jest  $m^2$  (metr kwadratowy) wykonanej warstwy z betonu asfaltowego (AC).

## **8. ODBIÓR ROBÓT**

Ogólne zasady odbioru robót podano w WWiORB D-M-00.00.00 „Wymagania ogólne” [1] pkt 8.

Roboty uznaje się za wykonane zgodnie z dokumentacją projektową, WWiORB i wymaganiami Inspektora Nadzoru, jeżeli wszystkie pomiary i badania z zachowaniem tolerancji według pktu 6 dały wyniki pozytywne.

## **9. PODSTAWA PŁATNOŚCI**

### **9.1. Ogólne ustalenia dotyczące podstawy płatności**

Ogólne ustalenia dotyczące podstawy płatności podano w WWiORB D-M-00.00.00 „Wymagania ogólne” [1] pkt 9.

### **9.2. Cena jednostki obmiarowej**

Cena wykonania 1 m<sup>2</sup> warstwy z betonu asfaltowego (AC) obejmuje:

- prace pomiarowe i roboty przygotowawcze,
- oznakowanie robót,
- oczyszczenie i skropienie podłoża,
- dostarczenie materiałów i sprzętu,
- opracowanie recepty laboratoryjnej,
- wykonanie próby technologicznej i odcinka próbnego,
- wyprodukowanie mieszanki betonu asfaltowego i jej transport na miejsce wbudowania,
- posmarowanie lepiszczem lub pokrycie taśmą asfaltową krawędzi urządzeń obcych i krawężników,
- rozłożenie i zagęszczenie mieszanki betonu asfaltowego,
- obcięcie krawędzi i posmarowanie lepiszczem,
- przeprowadzenie pomiarów i badań wymaganych w specyfikacji technicznej,
- odwiezienie sprzętu.

### **9.3. Sposób rozliczenia robót tymczasowych i prac towarzyszących**

Cena wykonania robót określonych niniejszą WWiORB obejmuje:

- roboty tymczasowe, które są potrzebne do wykonania robót podstawowych, ale nie są przekazywane Zamawiającemu i są usuwane po wykonaniu robót podstawowych,
- prace towarzyszące, które są niezbędne do wykonania robót podstawowych, niezaliczane do robót tymczasowych, jak geodezyjne wytyczenie robót itd.

## **10. PRZEPISY ZWIĄZANE**

Jak w specyfikacji D – 05.03.05a NAWIERZCHNIA Z BETONU ASFALTOWEGO. WARSTWA ŚCIERALNA wg WT-1 i WT-2 z 2014 r.

## **D – 05.03.05a Nawierzchnia z betonu asfaltowego. Warstwa ścieralna wg WT-1 i WT-2 z 2014 r.**

### **1. WSTĘP**

#### **1.1. Przedmiot Warunków Wykonania i Odbioru Robót Budowlanych**

Przedmiotem niniejszych Warunków Wykonania i Odbioru Robót Budowlanych (WWiORB ) są wymagania dotyczące wykonania i odbioru robót związanych z wykonaniem warstwy ścieralnej z betonu asfaltowego w ramach przebudowy drogi powiatowej nr 1765N.

#### **1.2. Zakres stosowania WWiORB**

Warunki Wykonania i Odbioru Robót Budowlanych są stosowane jako dokument przetargowy i kontraktowy przy zlecaniu i realizacji robót wymienionych w punkcie 1.1.

#### **1.3. Zakres robót objętych WWiORB**

Ustalenia zawarte w niniejszych Warunkach Wykonania i Odbioru Robót Budowlanych dotyczą zasad prowadzenia robót związanych z wykonaniem i odbiorem warstwy ścieralnej dla kategorii ruchu KR 1 AC11S z betonu asfaltowego wg PN-EN 13108-1 [47] i WT-2 Nawierzchnie asfaltowe 2014 [65] z mieszanki mineralno-asfaltowej dostarczonej od producenta. W przypadku produkcji mieszanki mineralno-asfaltowej przez Wykonawcę dla potrzeb budowy, Wykonawca zobowiązany jest prowadzić Zakładową kontrolę produkcji (ZKP) zgodnie z WT-2 [65] punkt 8.4.2.

#### **1.4. Określenia podstawowe**

**1.4.1.** Nawierzchnia – konstrukcja składająca się z jednej lub kilku warstw służących do przejmowania i rozkładania obciążeń od ruchu pojazdów na podłoże.

**1.4.2.** Warstwa ścieralna – górna warstwa nawierzchni będąca w bezpośrednim kontakcie z kołami pojazdów.

**1.4.3.** Mieszanka mineralno-asfaltowa – mieszanka kruszyw i lepiszcza asfaltowego.

**1.4.4.** Wymiar mieszanki mineralno-asfaltowej – określenie mieszanki mineralno-asfaltowej, ze względu na największy wymiar kruszywa D, np. wymiar 5, 8, 11.

**1.4.5.** Beton asfaltowy – mieszanka mineralno-asfaltowa, w której kruszywo o uziarnieniu ciągłym lub nieciągłym tworzy strukturę wzajemnie klinującą się.

**1.4.6.** Uziarnienie – skład ziarnowy kruszywa, wyrażony w procentach masy ziaren przechodzących przez określony zestaw sit.

**1.4.7.** Kategoria ruchu – obciążenie drogi ruchem samochodowym, wyrażone w osiach obliczeniowych (100 kN) wg „Katalogu typowych konstrukcji nawierzchni podatnych i półsztywnych” GDDP-IBDiM [68].

**1.4.8.** Wymiar kruszywa – wielkość ziaren kruszywa, określona przez dolny (d) i górny (D) wymiar sita.

**1.4.9.** Kruszywo grube – kruszywo z ziaren o wymiarze:  $D \leq 45$  mm oraz  $d > 2$  mm.

**1.4.10.** Kruszywo drobne – kruszywo z ziaren o wymiarze:  $D \leq 2$  mm, którego większa część pozostaje na sicie 0,063 mm.

**1.4.11.** Pył – kruszywo z ziaren przechodzących przez sito 0,063 mm.

**1.4.12.** Wypełniacz – kruszywo, którego większa część przechodzi przez sito 0,063 mm. (Wypełniacz mieszany – kruszywo, które składa się z wypełniacza pochodzenia mineralnego i wodorotlenku wapnia. Wypełniacz dodany – wypełniacz pochodzenia mineralnego, wyprodukowany oddzielnie).

**1.4.13.** Kationowa emulsja asfaltowa – emulsja, w której emulgator nadaje dodatnie ładunki cząstkom zdyspergowanego asfaltu.

**1.4.14.** Pozostałe określenia podstawowe są zgodne z obowiązującymi, odpowiednimi polskimi normami i z definicjami podanymi w WWiORB D-M-00.00.00, „Wymagania ogólne” pkt 1.4.

#### **1.4.15. Symbole i skróty dodatkowe**

- ACS – beton asfaltowy do warstwy ścieralnej
- PMB – polimeroasfalt,
- D – górny wymiar sita (przy określaniu wielkości ziaren kruszywa),
- d – dolny wymiar sita (przy określaniu wielkości ziaren kruszywa),



- C – kationowa emulsja asfaltowa,
- NPD – właściwość użytkowa nie określana (ang. No Performance Determined; producent może jej nie określać),
- TBR – do zadeklarowania (ang. To Be Reported; producent może dostarczyć odpowiednie informacje, jednak nie jest do tego zobowiązany),
- IRI – (International Roughness Index) międzynarodowy wskaźnik równości,
- MOP – miejsce obsługi podróżnych.

### 1.5. Ogólne wymagania dotyczące robót

Ogólne wymagania dotyczące robót podano w WWiORB D-M-00.00.00, „Wymagania ogólne” [1] pkt 1.5.

## 2. MATERIAŁY

### 2.1. Ogólne wymagania dotyczące materiałów

Ogólne wymagania dotyczące materiałów, ich pozyskiwania i składowania, podano w WWiORB D-M-00.00.00, „Wymagania ogólne” [1] pkt 2.

### 2.2. Lepiszcza asfaltowe

Należy stosować asfalt drogowy 50/70 wg PN-EN 12591 [27]. Oprócz asfaltu 50/70 można stosować polimeroasfalt PMB 45/80-55 lub PMB 45/80-65

Rodzaje stosowanych lepiszczy asfaltowych podano w tabelicy 2. Oprócz lepiszczy wymienionych w tabelicy 2 można stosować inne lepiszka nienormowe według aprobat technicznych.

Tabela 1. Zalecane lepiszka asfaltowego do warstwy ścieralnej z betonu asfaltowego

Kategoria ruchu	Mieszanka ACS	Gatunek lepiszcza	
		asfalt drogowy	polimeroasfalt
KR1 – KR2	AC11S	50/70	PMB 45/80-55 PMB 45/80-65

Asfalty drogowe powinny spełniać wymagania podane w tabelicy 2.

Polimeroasfalty powinny spełniać wymagania podane w tabelicy 3.

Tabela 2. Wymagania wobec asfaltów drogowych wg PN-EN 12591 [27]

Lp.	Właściwości	Metoda badania	Rodzaj asfaltu	
			50/70	
1	2	3	4	
<b>WŁAŚCIWOŚCI OBLIGATORYJNE</b>				
1	Penetracja w 25°C	0,1 mm	PN-EN 1426 [21]	50-70
2	Temperatura mięknięcia	°C	PN-EN 1427 [22]	46-54
3	Temperatura zapłonu, nie mniej niż	°C	PN-EN 22592 [62]	230
4	Zawartość składników rozpuszczalnych, nie mniej niż	% m/m	PN-EN 12592 [28]	99
1	2	3	4	
5	Zmiana masy po starzeniu (ubytek lub przyrost), nie więcej niż	% m/m	PN-EN 12607-1 [31]	0,5
6	Pozostała penetracja po starzeniu, nie mniej niż	%	PN-EN 1426 [21]	50
7	Temperatura mięknięcia po starzeniu, nie mniej niż	°C	PN-EN 1427 [22]	48
<b>WŁAŚCIWOŚCI SPECJALNE KRAJOWE</b>				
8	Zawartość parafiny, nie więcej niż	%	PN-EN 12606-1 [30]	2,2
9	Wzrost temp. mięknięcia po starzeniu, nie więcej niż	°C	PN-EN 1427 [22]	9

10	Temperatura łamliwości Fraassa, nie więcej niż	°C	PN-EN 12593 [29]	-8
----	--	----	------------------	----

Tablica 3. Wymagania wobec asfaltów modyfikowanych polimerami (polimeroasfaltów) wg PN-EN 14023 [59]

Wymaganie podstawowe	Właściwość	Metoda badania	Jednostka	Gatunki asfaltów modyfikowanych polimerami (PMB)			
				45/80 – 55		45/80 – 65	
				wymaganie	klasa	wymaganie	klasa
1	2	3	4	5	6	7	8
Konsystencja w pośrednich temperaturach eksploatacyjnych	Penetracja w 25°C	PN-EN 1426 [21]	0,1 mm	45-80	4	45-80	4
Konsystencja w wysokich temperaturach eksploatacyjnych	Temperatura mięknięcia	PN-EN 1427 [22]	°C	≥ 55	7	≥ 65	5
Kohezja	Siła rozciągania (mała prędkość rozciągania)	PN-EN 13589 [55] PN-EN 13703 [57]	J/cm <sup>2</sup>	≥ 1 w 5°C	4	≥ 2 w 5°C	3
	Siła rozciągania w 5°C (duża prędkość rozciągania)	PN-EN 13587 [53] PN-EN 13703 [57]	J/cm <sup>2</sup>	NPD <sup>a</sup>	0	NPD <sup>a</sup>	0
	Wahadło Vialit (metoda uderzenia)	PN-EN 13588 [54]	J/cm <sup>2</sup>	NPD <sup>a</sup>	0	NPD <sup>a</sup>	0

1	2	3	4	5	6	7	8
Stalność konsystencji (Odporność na starzenie wg PN-EN 12607-1 lub -3 [31])	Zmiana masy		%	≥ 0,5	3	≥ 0,5	3
	Pozostała penetracja	PN-EN 1426 [21]	%	≥ 60	7	≥ 60	7
	Wzrost temperatury mięknięcia	PN-EN 1427 [22]	°C	≤ 8	2	≤ 8	2
Inne właściwości	Temperatura zapłonu	PN-EN ISO 2592 [63]	°C	≥ 235	3	≥ 235	3
Wymagania dodatkowe	Temperatura łamliwości	PN-EN 12593 [29]	°C	≤ -12	6	≤ -15	7
	Nawrót sprężysty w 25°C	PN-EN 13398 [51]	%	≥ 50	5	≥ 70	3
	Nawrót sprężysty w 10°C			NPD <sup>a</sup>	0	NPD <sup>a</sup>	0
	Zakres plastyczności	PN-EN 14023 [59] Punkt 5.1.9	°C	TBR <sup>b</sup>	1	TBR <sup>b</sup>	1
Wymagania dodatkowe	Stabilność magazynowania. Różnica temperatur mięknięcia	PN-EN 13399 [52] PN-EN 1427 [22]	°C	≤ 5	2	≤ 5	2
	Stabilność magazynowania. Różnica penetracji	PN-EN 13399 [52] PN-EN 1426 [21]	0,1 mm	NPD <sup>a</sup>	0	NPD <sup>a</sup>	0

	Spadek temperatury mięknięcia po starzeniu wg PN-EN 12607-1 lub -3 [31]	PN-EN 12607-1 [31] PN-EN 1427 [22]	°C	TBR <sup>b</sup>	1	TBR <sup>b</sup>	1
	Nawrót sprężysty w 25°C po starzeniu wg PN-EN 12607-1 lub -3 [31]	PN-EN 12607-1 [31]	%	≥ 50	4	≥ 60	3
	Nawrót sprężysty w 10°C po starzeniu wg PN-EN 12607-1 lub -3 [31]	PN-EN 13398 [51]		NPD <sup>a</sup>	0	NPD <sup>a</sup>	0
<sup>a</sup> NPD – No Performance Determined (właściwość użytkowa nie określana) <sup>b</sup> TBR – To Be Reported (do zadeklarowania)							

Składowanie asfaltu drogowego powinno się odbywać w zbiornikach, wykluczających zanieczyszczenie asfaltu i wyposażonych w system grzewczy pośredni (bez kontaktu asfaltu z przewodami grzewczymi). Zbiornik roboczy otaczarki powinien być izolowany termicznie, posiadać automatyczny system grzewczy z tolerancją  $\pm 5^{\circ}\text{C}$  oraz układ cyrkulacji asfaltu.

Polimeroasfalt powinien być magazynowany w zbiorniku wyposażonym w system grzewczy pośredni z termostatem kontrolującym temperaturę z dokładnością  $\pm 5^{\circ}\text{C}$ . Zaleca się wyposażenie zbiornika w mieszadło. Zaleca się bezpośrednie zużycie polimeroasfaltu po dostarczeniu. Należy unikać wielokrotnego rozgrzewania i chłodzenia polimeroasfaltu w okresie jego stosowania oraz unikać niekontrolowanego mieszania polimeroasfaltów różnego rodzaju i klasy oraz z asfaltem zwykłym.

### 2.3. Kruszywo

Do warstwy ścieralnej z betonu asfaltowego należy stosować kruszywo według PN-EN 13043 [44] i WT-1 Kruszywa 2010 [64], obejmujące kruszywo grube, kruszywo drobne i wypełniacz.

Tablica 4. Wymagane właściwości kruszywa grubego do warstwy ścieralnej z betonu asfaltowego

Skróty użyte w tablicy: kat. - kategoria właściwości; wsk.- wskaźnik; Dekl. - deklarowana; zał. – załącznik

Właściwości kruszywa	Metoda badania	Wymagania wg WT-1[63] i PN-EN 13043 [44]
		Kategoria ruchu
		KR1 ÷ KR2
Uziarnienie; kat. nie niższa niż	PN-EN 933-1 [4]	kat. $G_{c85/20}$ Uziarnienie mieszanki przyjmuje się z tab. 6 i 7
Tolerancja uziarnienia; odchylenia nie większe niż wg kat.	-	kat. $G_{20/15}$ ; Tolerancja <sup>1)</sup>
Zawartość pyłów; kat. nie wyższa niż	PN-EN 933-1 [4]	kat. $f_2$ ; tj. przesiew przez sito 0,063 mm $\leq 2\%$ (m/m)
Kształt kruszywa; kat. nie wyższa niż	PN-EN 933-3 [5] lub PN-EN 933-4 [6]	kat. $Fl_{25}$ (wsk. płaskości $\leq 25$ ); lub kat. $Sl_{25}$ (wsk. kształtu $\leq 25$ )
Procentowa zawartość ziaren o powierzchni przekruszonej i łamanej w kruszywie grubym; kat. nie niższa niż	PN-EN 933-5 [7]	kat. $C_{50/10}$
Odporność kruszywa na rozdrabnianie badana na kruszywie 10/14; kat. nie wyższa niż	PN-EN 1097-2 rozdz. 5 [11]	kat. $LA_{30}$ , tj. wsk. Los Angeles $\leq 30$

Odporność na polerowanie kruszywa; kat. nie niższa niż	PN-EN 1097-8 [17]	PSV <sub>44</sub>
Gęstość ziaren	PN-EN 1097-6 rozdz.7,8,9 [15]	deklarowana przez producenta
Nasiąkliwość <sup>3)</sup>	PN-EN 1097-6, rozdz. 7, 8, 9	deklarowana przez producenta
Mrozoodporność; kat. nie wyższa niż	PN-EN1367-6 <sup>4)</sup> W 1% NaCl, wartość $F_{NaCl}$ nie wyższa niż:	10
„Zgorzel słoneczna” bazaltu; wymagana kat.	PN-EN 1367-3 [19]	kat. $SB_{LA}$ , tj. ubytek masy po gotowaniu $\leq 1\%$ i wzrost wsk. Los Angeles po gotowaniu $\leq 8\%$
Skład chemiczny	PN-EN 932-3 [3]	deklarowany przez producenta wg uproszczonego opisu petrograficznego
Grube zanieczyszczenia lekkie; kat. nie wyższa niż	PN-EN 1744-1, p.14.2 [24]	kat. $m_{LPC0,1}$ ; tj. zawartość zanieczyszczeń o wymiarze większym od 2 mm powinna wynosić $\leq 0,1\%$ (m/m)
Rozpad krzemianu dwuwapniowego w kruszywie z żużła wielkopiecowego chłodzonego powietrzem	PN-EN 1744-1 p. 19.1 [24]	wymagana odporność
Rozpad związków żelaza w kruszywie z żużła wielkopiecowego chłodzonego powietrzem	PN-EN 1744-1 p. 19.2 [24]	wymagana odporność
Stalość objętości kruszywa z żużła stalowniczego; kat. nie wyższa niż	PN-EN 1744-1, p. 19.3 [24]	kat. $V_{3,5}$ , tj. dla żużła z klasycznego pieca tlenowego i żużła z elektrycznego pieca łukowego, pęcznienie $\leq 3,5\%$ (V/V)

<sup>1)</sup> Tolerancja przesiewu na sitach pośrednich  $\pm 15\%$  (m/m) dla granic przesiewu od 20 do 70% (m/m) dla sita pośredniego D/1,4 [mm], przy D/d < 4.

<sup>2)</sup> Tolerancja przesiewu na sitach pośrednich  $\pm 15\%$  (m/m) dla granic przesiewu od 25 do 80% (m/m) dla sita pośredniego D/1,4 [mm], przy D/d < 4.

<sup>3)</sup> Dla żużła wielkopiecowego nasiąkliwości nie określa się.

<sup>4)</sup> PN-EN 1367-6 Badania właściwości cieplnych i odporności kruszyw na działanie czynników atmosferycznych - Część 6: Mrozoodporność w obecności soli

**Tablica 5. Wymagane właściwości kruszywa nielamanego drobnego lub o ciągłym uziarnieniu do  $D \leq 8$  mm**  
Skróty użyte w tablicy: kat. - kategoria właściwości; rozdz. -rozdział; Dekl. - Deklarowana

Właściwości kruszywa	Metoda badania	Wymagania wg WT-1 i PN-EN 13043
		Kategoria ruchu
		KR1÷KR2
Uziarnienie; wymagana kat.	PN-EN 933-1 [4]	kat. $G_{F85}$ lub $G_{A85}$ (Uziarnienie mieszanki przyjmuje się z tab. 6 i 7)
Tolerancja uziarnienia; odchylenie nie większe niż wg kat.	-	kat. $G_{TCNR}$ ; tj. brak wymagania
Zawartość pyłów; kat. nie wyższa niż	PN-EN 933-1 [4]	kat. $F_3$ ;
Jakość pyłów; kat. nie wyższa niż	PN-EN 933-9 [9]	kat. $MB_{F10}$ ; tj. kat. błękitu metylenowego $MB_F \leq 10$ g/kg

Kanciastość kruszywa drobnego lub kruszywa 0/2 wydzielonego z kruszywa o ciągłym uziarnieniu; kat. nie niższa niż	PN-EN 933-6, rozdz. 8 [8]	kat. $E_{csDekl.}$ ; tj. wskaźnik wysypu < 30
Gęstość ziaren	PN-EN 1097-6 rozdz. 7, 8, 9 [15]	deklarowana przez producenta
Nasiąkliwość	PN-EN 1097-6, rozdz. 7, 8, 9	deklarowana przez producenta
Grube zanieczyszczenia lekkie; kat. nie wyższa niż	PN-EN 1744-1, p. 14.2 [24]	kat. $m_{LPC0,1}$ ; tj. zawartość zanieczyszczeń o wymiarze >2 mm powinna wynosić $\leq 0,1\%$ (m/m)

Tablica 6. Wymagane właściwości kruszywa łamanego drobnego lub o ciągłym uziarnieniu do  $D \leq 8$  mm

Skróty użyte w tablicy: kat. - kategoria właściwości; wsk. - wskaźnik; Dekl. - deklarowana; zał. - załącznik

Skróty użyte w tablicy: kat. - kategoria właściwości; rozdz. - rozdział; Dekl. - Deklarowana

Właściwości kruszywa	Metoda badania	Wymagania wg WT-1 i PN-EN 13043	
		Kategoria ruchu	
		KR1÷KR2	
Uziarnienie; wymagana kat.	PN-EN 933-1 [4]	kat. $G_{F85}$ lub $G_{A85}$ Uziarnienie mieszanki wg tab. 6 i 7	
Tolerancja uziarnienia; odchylenie nie większe niż wg kat.	-	kat. $G_{TCNR}$ ; tj. brak wymagania	
Zawartość pyłów; kat. nie wyższa niż	PN-EN 933-1 [4]	kat. $f_{16}$ ; tj. przesiew przez sito 0,063 mm $\leq 16\%$ (m/m)	
Jakość pyłów; kat. nie wyższa niż	PN-EN 933-9 [9]	kat. $MB_F10$ ; tj. kat. błękitu metylenowego $MB_F \leq 10$ g/kg	
Kanciastość kruszywa drobnego lub kruszywa 0/2 wydzielonego z kruszywa o ciągłym uziarnieniu; kat. nie niższa niż	PN-EN 933-6, rozdz. 8 [8]	kat. $E_{csDekl.}$ ; tj. wskaźnik	wysypu < 30
Gęstość ziaren	PN-EN 1097-6 rozdz. 7, 8, 9 [15]	deklarowana przez producenta	
Nasiąkliwość	PN-EN 1097-6, rozdz. 7, 8, 9	deklarowana przez producenta	
Grube zanieczyszczenia lekkie; kat. nie wyższa niż	PN-EN 1744-1, p. 14.2 [24]	kat. $m_{LPC0,1}$ ; tj. zawartość zanieczyszczeń o wymiarze >2 mm powinna wynosić $\leq 0,1\%$ (m/m)	

a) Nie dotyczy kat.  $G_{A85}$

Tablica 7. Wymagane właściwości wypełniacza do warstwy ścieralnej z betonu asfaltowego

Właściwości wypełniacza	Metoda badania	Wymagania według WT-1 i PN-EN 13043		
		Kategorie ruchu KR1÷KR6		
		Sito #[mm]	Przesiew, % (m/m)	
Uziarnienie	PN-EN 933-10 [10]			Ogólny zakres dla poszczególnych wyników
		2	100	-
		0,125	od 85 do 100	10
		0,063	od 70 do 100	10
Jakość pyłów; kat. nie wyższa niż	PN-EN 933-9 [9]	kat. $MB_F10$ ; tj. wartość błękitu metylenowego $MB_F \leq 10$ g/kg		
Zawartość wody; kat. nie wyższa niż	PN-EN 1097-5 [14]	1% (m/m)		

Gęstość ziaren	PN-EN 1097-7 [16]	deklarowana przez producenta
Wolne przestrzenie w suchym zagęszczonym wypełniaczu; wymagana kat.	PN-EN 1097-4 [13]	kat. $V_{28/45}$ ; tj. procent objętości w ogólnym zakresie uziarnienia dla poszczególnych wyników od 28 do 45% (V/V), a w maksymalnym zakresie deklarowanym przez producenta 4% (V/V)
Przyrost temperatury mięknięcia; wymagana kat.	PN-EN 13179-1 [48]	kat. $\Delta_{R\&B}8/25$ ; tj. przyrost temperatury mięknięcia mieszanki wypełniacz-asfalt od 8 do 25°C
Rozpuszczalność w wodzie; kat. nie wyższa niż	PN-EN 1744-1 [25]	kat. $WS_{10}$ ; tj. rozpuszczalność wypełniacza w wodzie $\leq 10\%$ (m/m)
Zawartość $CaCO_3$ w wypełniaczu wapiennym; kat. nie niższa niż	PN-EN 196-2 <sup>1)</sup>	kat. $CC_{70}$ ; tj. zawartość węgla wapnia ( $CaCO_3$ ) w wypełniaczu $\geq 70\%$ (m/m)
Zawartość wodorotlenku wapnia w wypełniaczu mieszanym; wymagana kat.	PN-EN 459-2 [2]	Ka20
„Liczba asfaltowa”; wymagana kat.	PN-EN 13179-2 [49]	kat. $BN_{Dekl.}$ ; tj. liczbę asfaltową wypełniacza dodanego podać: „Deklarowana”

<sup>1)</sup> PN-EN 196-2 Metody badania cementu - Analiza chemiczna cementu

Składowanie kruszywa powinno się odbywać w warunkach zabezpieczających je przed zanieczyszczeniem i zmieszaniem z kruszywem o innym wymiarze lub pochodzeniu. Podłoże składowiska musi być równe, utwardzone i odwodnione. Składowanie wypełniacza powinno się odbywać w silosach wyposażonych w urządzenia do aeracji.

## 2.4. Środek adhezyjny

Zastosowane kruszywo mineralne i lepiszcze asfaltowe powinny wykazywać powinowactwo fizykochemiczne, zapewniające odpowiednią przyczepność (adhezję) lepiszcza do kruszywa i odporność mieszanki mineralno-asfaltowej na działanie wody. W celu poprawy powinowactwa lepiszcza asfaltowego do kruszywa należy stosować środki poprawiające adhezję. Środek adhezyjny i jego ilość powinny być dostosowane do konkretnego kruszywa i lepiszcza. Ocenę przyczepności należy określić na podstawie badania według PN-EN 12697-11, metoda A po 6h obracania, stosując kruszywo 8/11 jako podstawowe (dopuszcza się inne wymiary w wypadku braku wymiaru podstawowego do tego badania). Wymagana przyczepność nie mniej niż 80%.

Środek adhezyjny powinien odpowiadać wymaganiom określonym przez producenta.

Składowanie środka adhezyjnego jest dozwolone tylko w oryginalnych opakowaniach, w warunkach określonych przez producenta.

## 2.5. Materiały do uszczelnienia połączeń i krawędzi

Do uszczelnienia połączeń technologicznych (tj. złączy podłużnych i poprzecznych z tego samego materiału wykonywanego w różnym czasie oraz spoin stanowiących połączenia różnych materiałów lub połączenie warstwy asfaltowej z urządzeniami obcymi w nawierzchni lub ją ograniczającymi, należy stosować:

- c) materiały termoplastyczne, jak taśmy asfaltowe, pasty itp. według norm lub aprobat technicznych,
- d) emulsję asfaltową według PN-EN 13808 [58] lub inne lepiszcza według norm lub aprobat technicznych

Grubość materiału termoplastycznego do spoiny powinna wynosić:

- nie mniej niż 10 mm przy grubości warstwy technologicznej do 2,5 cm,
- nie mniej niż 15 mm przy grubości warstwy technologicznej większej niż 2,5 cm.

Składowanie materiałów termoplastycznych jest dozwolone tylko w oryginalnych opakowaniach producenta, w warunkach określonych w aprobacie technicznej.

Do uszczelnienia krawędzi należy stosować asfalt drogowy wg PN-EN 12591 [27], asfalt modyfikowany polimerami wg PN-EN 14023 [59] „metoda na gorąco”. Dopuszcza się inne rodzaje lepiszcza wg norm lub aprobat technicznych.

## 2.6. Materiały do złączenia warstw konstrukcji

Do złączania warstw konstrukcji nawierzchni (warstwa wiążąca z warstwą ścierną) należy stosować kationowe emulsje asfaltowe lub kationowe emulsje modyfikowane polimerami według PN-EN 13808 [58] i WT-3 Emulsje asfaltowe 2009 [66] punkt 5.1 tablica 2 i tablica 3.

Kationowe emulsje asfaltowe modyfikowane polimerami (asfalt 70/100 modyfikowany polimerem lub lateksem butadienowo-styrenowym SBR) stosuje się tylko pod cienkie warstwy asfaltowe na gorąco.

Emulsję asfaltową można składować w opakowaniach transportowych lub w stacjonarnych zbiornikach pionowych z nalewaniem od dna. Nie należy nalewać emulsji do opakowań i zbiorników zanieczyszczonych materiałami mineralnymi.

### **3. SPRZĘT**

#### **3.1. Ogólne wymagania dotyczące sprzętu**

Ogólne wymagania dotyczące sprzętu podano w WWiORB D-M-00.00.00 „Wymagania ogólne” [1] pkt 3.

#### **3.2. Sprzęt stosowany do wykonania robót**

Przy wykonywaniu robót Wykonawca w zależności od potrzeb, powinien wykazać się możliwością korzystania ze sprzętu dostosowanego do przyjętej metody robót, jak:

- wytwórnia (otaczarka) o mieszaniu cyklicznym lub ciągłym, z automatycznym komputerowym sterowaniem produkcji, do wytwarzania mieszanek mineralno-asfaltowych,
- układarka gąsienicowa, z elektronicznym sterowaniem równości układanej warstwy,
- skraplarka,
- walce stalowe gładkie,
- lekka rozsypywarka kruszywa,
- szczotki mechaniczne i/lub inne urządzenia czyszczące,
- samochody samowładowcze z przykryciem brezentowym lub termosami,
- sprzęt drobny.

### **4. TRANSPORT**

#### **4.1. Ogólne wymagania dotyczące transportu**

Ogólne wymagania dotyczące transportu podano w WWiORB D-M-00.00.00 „Wymagania ogólne” [1] pkt 4.

#### **4.2. Transport materiałów**

Asfalt i polimeroasfalt należy przewozić w cysternach kolejowych lub samochodach izolowanych i zaopatrzonych w urządzenia umożliwiające pośrednie ogrzewanie oraz w zawory spustowe.

Kruszywa można przewozić dowolnymi środkami transportu, w warunkach zabezpieczających je przed zanieczyszczeniem, zmieszaniem z innymi materiałami i nadmiernym zawilgoceniem.

Wypełniacz należy przewozić w sposób chroniący go przed zawilgoceniem, zbryleniem i zanieczyszczeniem. Wypełniacz luzem powinien być przewożony w odpowiednich cysternach przystosowanych do przewozu materiałów sypkich, umożliwiających rozładunek pneumatyczny.

Emulsja asfaltowa może być transportowana w zamkniętych cysternach, autocysternach, beczkach i innych opakowaniach pod warunkiem, że nie będą korodowały pod wpływem emulsji i nie będą powodowały jej rozpadu. Cysterny powinny być wyposażone w przegrody. Nie należy używać do transportu opakowań z metali lekkich (może zachodzić wydzielanie wodoru i groźba wybuchu przy emulsjach o  $\text{pH} \leq 4$ ).

Mieszanek mineralno-asfaltową należy dowozić na budowę pojazdami samowładowczymi w zależności od postępu robót. Podczas transportu i postoju przed wbudowaniem mieszanka powinna być zabezpieczona przed ostygnięciem i dopływem powietrza (przez przykrycie, pojemniki termoizolacyjne lub ogrzewane itp.). Warunki i czas transportu mieszanki, od produkcji do wbudowania, powinna zapewniać utrzymanie temperatury w wymaganym przedziale. Powierzchnie pojemników używanych do transportu mieszanki powinny być czyste, a do zwilżania tych powierzchni można używać tylko środki antyadhezyjne niewpływające szkodliwie na mieszankę.

### **5. WYKONANIE ROBÓT**

#### **5.1. Ogólne zasady wykonania robót**

Ogólne zasady wykonania robót podano w WWiORB D-M-00.00.00 „Wymagania ogólne” [1] pkt 5.

#### **5.2. Projektowanie mieszanki mineralno-asfaltowej**

Przed przystąpieniem do robót Wykonawca dostarczy Inspektorowi Nadzoru do akceptacji projekt składu mieszanki mineralno-asfaltowej (AC5S, AC8S, AC11S).

Uziarnienie mieszanki mineralnej oraz minimalna zawartość lepiszcza podane są w tablicach 8.

Jeżeli stosowana jest mieszanka kruszywa drobnego niełamanego i łamanego, to należy przyjąć proporcję kruszywa łamanego do niełamanego co najmniej 50/50.

Wymagane właściwości mieszanki mineralno-asfaltowej podane są w tablicy 9.

Tablica 8. Uziarnienie mieszanki mineralnej oraz zawartość lepiszcza do betonu asfaltowego do warstwy ścieralnej dla ruchu KR1-KR2 [65]

Właściwość	Przesiew, [% (m/m)]	
	AC11S	
Wymiar sita #, [mm]	od	do
16	100	-
11,2	90	100
8	70	90
5,6		
2	30	55
0,125	8	20
0,063	5	12,0
Zawartość lepiszcza	$B_{\min 5,8}$	
<p><sup>*)</sup> Minimalna zawartość lepiszcza jest określona przy założonej gęstości mieszanki mineralnej 2,650 Mg/m<sup>3</sup>. Jeżeli stosowana mieszanka mineralna ma inną gęstość (<math>\rho_d</math>), to do wyznaczenia minimalnej zawartości lepiszcza podaną wartość należy pomnożyć przez współczynnik <math>\alpha</math> według równania: <math>\alpha = \frac{2,650}{\rho_d}</math></p>		

Tablica 9. Wymagane właściwości mieszanki mineralno-asfaltowej do warstwy ścieralnej, dla ruchu KR1 ÷ KR2 [65]

Właściwość	Warunki zagęszczania wg PN-EN 13108-20 [48]	Metoda i warunki badania	AC11S
Zawartość wolnych przestrzeni	C.1.2, ubijanie, 2×50 uderzeń	PN-EN 12697-8 [33], p. 4	$V_{\min 1,0}$ $V_{\max 3,0}$
Wolne przestrzenie wypełnione lepiszczem	C.1.2, ubijanie, 2×50 uderzeń	PN-EN 12697-8 [33], p. 5	$VFB_{\min 75}$ $VFB_{\min 93}$
Zawartość wolnych przestrzeni w mieszance mineralnej	C.1.2, ubijanie, 2×50 uderzeń	PN-EN 12697-8 [33], p. 5	$VMA_{\min 14}$
Odporność na działanie wody <sup>a)</sup>	C.1.1, ubijanie, 2×35 uderzeń	PN-EN 12697-12 [35], przechowywanie w 40°C z jednym cyklem zamrażania, badanie w 25°C	$ITSR_{90}$
<sup>a)</sup> Ujednoliconą procedurę badania odporności na działanie wody podano w WT-2 2010 [65] w załączniku 1.			

### 5.3. Wytwarzanie mieszanki mineralno-asfaltowej

Mieszankę mineralno-asfaltową należy wytwarzać na gorąco w otaczarce (zespole maszyn i urządzeń dozowania, podgrzewania i mieszania składników oraz przechowywania gotowej mieszanki).

Dozowanie składników mieszanki mineralno-asfaltowej w otaczarkach, w tym także wstępne, powinno być zautomatyzowane i zgodne z receptą roboczą, a urządzenia do dozowania składników oraz pomiaru temperatury powinny być okresowo sprawdzane. Kruszywo o różnym uziarnieniu lub pochodzeniu należy dodawać odmierzone oddzielnie.

Lepiszczce asfaltowe należy przechowywać w zbiorniku z pośrednim systemem ogrzewania, z układem termostatowania zapewniającym utrzymanie żądanej temperatury z dokładnością  $\pm 5^\circ\text{C}$ . Temperatura lepiszcza



asfaltowego w zbiorniku magazynowym (roboczym) nie może przekraczać 180°C dla asfaltu drogowego 50/70 i 70/100 i polimeroasfaltu drogowego 45/80-55 i 45/80-65.

Kruszywo (ewentualnie z wypełniaczem) powinno być wysuszone i podgrzane tak, aby mieszanka mineralna uzyskała temperaturę właściwą do otoczenia lepiszczem asfaltowym. Temperatura mieszanki mineralnej nie powinna być wyższa o więcej niż 30°C od najwyższej temperatury mieszanki mineralno-asfaltowej podanej w tabelicy 9. W tej tabelicy najniższa temperatura dotyczy mieszanki mineralno-asfaltowej dostarczonej na miejsce wbudowania, a najwyższa temperatura dotyczy mieszanki mineralno-asfaltowej bezpośrednio po wytworzeniu w wytwórni.

Tablica 10. Najwyższa i najniższa temperatura mieszanki AC [65]

Lepiszczce asfaltowe	Temperatura mieszanki [°C]
Asfalt 50/70	od 140 do 180
Asfalt 70/100	od 140 do 180
Wielorodzajowy-35/50	od 155 do 195
Wielorodzajowy-50/70	od 140 do 180
PMB 45/80-55	od 130 do 180
PMB 45/80-65	od 130 do 180

Sposób i czas mieszania składników mieszanki mineralno-asfaltowej powinny zapewnić równomierne otoczenie kruszywa lepiszczem asfaltowym.

Dopuszcza się dostawy mieszanek mineralno-asfaltowych z kilku wytwórni, pod warunkiem skoordynowania między sobą deklarowanych przydatności mieszanek (m.in.: typ, rodzaj składników, właściwości objętościowe) z zachowaniem braku różnic w ich właściwościach.

#### 5.4. Przygotowanie podłoża

Podłoże (warstwa wyrównawcza, warstwa wiążąca lub stara warstwa ścieralna) pod warstwę ścieralną z betonu asfaltowego powinno być na całej powierzchni:

- ustabilizowane i nośne,
- czyste, bez zanieczyszczenia lub pozostałości luźnego kruszywa,
- wyprofilowane, równe i bez kolein,
- suche.

Wymagana równość podłużna jest określona w rozporządzeniu dotyczącym warunków technicznych, jakim powinny odpowiadać drogi publiczne [67]. W wypadku podłoża z warstwy starej nawierzchni, nierówności nie powinny przekraczać wartości podanych w tabelicy 11.

Tablica 11. Maksymalne nierówności podłoża z warstwy starej nawierzchni pod warstwy asfaltowe (pomiar łata 4-metrową lub równoważną metodą)

Klasa drogi	Element nawierzchni	Maksymalna nierówność podłoża pod warstwę ścieralną [mm]
A, S,	Pasy: ruchu, awaryjne, dodatkowe, włączania i wyłączania	6
GP	Jezdnie łącznic, jezdnie MOP, utwardzone pobocza	8
G	Pasy: ruchu, dodatkowe, włączania i wyłączania, postojowe, jezdnie łącznic, utwardzone pobocza	8
Z, L, D	Pasy ruchu	9

Jeżeli nierówności są większe niż dopuszczalne, to należy wyrównać podłoże.

Rzędne wysokościowe podłoża oraz urządzeń usytuowanych w nawierzchni lub ją ograniczających powinny być zgodne z dokumentacją projektową. Z podłoża powinien być zapewniony odpływ wody.

#### 5.5. Próba technologiczna

Wykonawca przed przystąpieniem do produkcji mieszanki jest zobowiązany do przeprowadzenia w obecności Inspektora Nadzoru próby technologicznej, która ma na celu sprawdzenie zgodności właściwości wyprodukowanej mieszanki z receptą. W tym celu należy zaprogramować otaczarkę zgodnie z receptą roboczą i

w cyklu automatycznym produkować mieszankę. Do badań należy pobrać mieszankę wyprodukowaną po ustabilizowaniu się pracy otaczarki.

Nie dopuszcza się oceniania dokładności pracy otaczarki oraz prawidłowości składu mieszanki mineralnej na podstawie tzw. suchego zarobu, z uwagi na możliwą segregację kruszywa.

Mieszankę wyprodukowaną po ustabilizowaniu się pracy otaczarki należy zgromadzić w silosie lub załadować na samochód. Próbkę do badań należy pobierać ze skrzyni samochodu zgodnie z metodą określoną w PN-EN 12697-27 [39].

Na podstawie uzyskanych wyników Inspektor Nadzoru podejmuje decyzję o wykonaniu odcinka próbnego.

### 5.6. Odcinek próbny

Przed przystąpieniem do wykonania warstwy ścieralnej z betonu asfaltowego Wykonawca wykona odcinek próbny celem uściślenia organizacji wytwarzania i układania oraz ustalenia warunków zagęszczania.

Odcinek próbny powinien być zlokalizowany w miejscu uzgodnionym z Inżynierem. Powierzchnia odcinka próbnego powinna wynosić co najmniej 500 m<sup>2</sup>, a długość co najmniej 50 m. Na odcinku próbnym Wykonawca powinien użyć takich materiałów oraz sprzętu jakie zamierza stosować do wykonania warstwy ścieralnej.

Wykonawca może przystąpić do realizacji robót po zaakceptowaniu przez Inspektora Nadzoru technologii wbudowania i zagęszczania oraz wyników z odcinka próbnego.

### 5.7. Połączenie międzywarstwowe

Uzyskanie wymaganej trwałości nawierzchni jest uzależnione od zapewnienia połączenia między warstwami i ich współpracy w przenoszeniu obciążenia nawierzchni ruchem.

Podłoże powinno być skropione lepiszczem. Ma to na celu zwiększenie połączenia między warstwami konstrukcyjnymi oraz zabezpieczenie przed wnikaniem i zaleganiem wody między warstwami.

Skropienie lepiszczem podłoża (np. z warstwy wiążącej asfaltowej), przed ułożeniem warstwy ścieralnej z betonu asfaltowego powinno być wykonane w ilości podanej w przeliczeniu na pozostałe lepiszcze, tj. 0,1 ÷ 0,3 kg/m<sup>2</sup>, przy czym:

- zaleca się stosować emulsję modyfikowaną polimerem,
- ilość emulsji należy dobrać z uwzględnieniem stanu podłoża oraz porowatości mieszanki ; jeśli mieszanka ma większą zawartość wolnych przestrzeni, to należy użyć większą ilość lepiszcza do skropienia, które po ułożeniu warstwy ścieralnej uszczelni ją.

Skrapianie podłoża należy wykonywać równomiernie stosując rampy do skrapiania, np. skrapiarki do lepiszczy asfaltowych. Dopuszcza się skrapianie ręczne lancą w miejscach trudno dostępnych (np. ścieki uliczne) oraz przy urządzeniach usytuowanych w nawierzchni lub ją ograniczających. W razie potrzeby urządzenia te należy zabezpieczyć przed zabrudzeniem. Skropione podłoże należy wyłączyć z ruchu publicznego przez zmianę organizacji ruchu.

W wypadku stosowania emulsji asfaltowej podłoże powinno być skropione 0,5 h przed układaniem warstwy asfaltowej w celu odparowania wody.

Czas ten nie dotyczy skrapiania rampą zamontowaną na rozkładarce.

### 5.8. Wbudowanie mieszanki mineralno-asfaltowej

Mieszankę mineralno-asfaltową można wbudowywać na podłożu przygotowanym zgodnie z zapisami w punktach 5.4 i 5.7.

Temperatura podłoża pod rozkładaną warstwę nie może być niższa niż +5°C.

Transport mieszanki mineralno-asfaltowej asfaltowej powinien być zgodny z zaleceniami podanymi w punkcie 4.2.

Mieszankę mineralno-asfaltową asfaltową należy wbudowywać w odpowiednich warunkach atmosferycznych.

Temperatura otoczenia w ciągu doby nie powinna być niższa od temperatury podanej w tabelicy 12. Temperatura otoczenia może być niższa w wypadku stosowania ogrzewania podłoża. Nie dopuszcza się układania mieszanki mineralno-asfaltowej asfaltowej podczas silnego wiatru ( $V > 16$  m/s)

W wypadku stosowania mieszanek mineralno-asfaltowych z dodatkiem obniżającym temperaturę mieszania i wbudowania należy indywidualnie określić wymagane warunki otoczenia.

Tablica 12. Minimalna temperatura otoczenia na wysokości 2m podczas wykonywania warstw asfaltowych

Rodzaj robót	Minimalna temperatura otoczenia [°C]	
	przed przystąpieniem do robót	w czasie robót

Warstwa ścieralna o grubości $\geq 3$ cm	0	+5
Warstwa ścieralna o grubości $< 3$ cm	+5	+10

Właściwości wykonanej warstwy powinny spełniać warunki podane w tabeli 13.

Tabela 13. Właściwości warstwy AC

Typ i wymiar mieszanki	Projektowana grubość warstwy technologicznej [cm]	Wskaźnik zagęszczenia [%]	Zawartość wolnych przestrzeni w warstwie [% (v/v)]
AC11S, KR1-KR2	3,0 ÷ 5,0	$\geq 98$	1,0 ÷ 4,5

Mieszanka mineralno-asfaltowa powinna być wbudowywana rozkładarką wyposażoną w układ automatycznego sterowania grubości warstwy i utrzymywania niwelety zgodnie z dokumentacją projektową. W miejscach niedostępnych dla sprzętu dopuszcza się wbudowywanie ręczne.

Grubość wykonywanej warstwy powinna być sprawdzana co 25 m, w co najmniej trzech miejscach (w osi i przy brzegach warstwy).

Warstwy wałowane powinny być równomiernie zagęszczone ciężkimi walcami drogowymi. Do warstw z betonu asfaltowego należy stosować walce drogowe stalowe gładkie z możliwością wibracji, oscylacji lub walce ogumione.

## 6. KONTROLA JAKOŚCI ROBÓT

### 6.1. Ogólne zasady kontroli jakości robót

Ogólne zasady kontroli jakości robót podano w WWiORB D-M-00.00.00 „Wymagania ogólne” [1] pkt 6.

### 6.2. Badania przed przystąpieniem do robót

Przed przystąpieniem do robót Wykonawca powinien:

- uzyskać wymagane dokumenty, dopuszczające wyroby budowlane do obrotu i powszechnego stosowania (np. stwierdzenie o oznakowaniu materiału znakiem CE lub znakiem budowlanym B, certyfikat zgodności, deklarację zgodności, aprobatę techniczną, ew. badania materiałów wykonane przez dostawców itp.),
- ew. wykonać własne badania właściwości materiałów przeznaczonych do wykonania robót, określone przez Inspektora Nadzoru.

Wszystkie dokumenty oraz wyniki badań Wykonawca przedstawia Inspektorowi Nadzoru do akceptacji.

### 6.3. Badania w czasie robót

#### 6.3.1. Uwagi ogólne

Badania dzielą się na:

- badania wykonawcy (w ramach własnego nadzoru),
- badania kontrolne (w ramach nadzoru zlecniodawcy – Inspektora Nadzoru).

#### 6.3.2. Badania Wykonawcy

Badania Wykonawcy są wykonywane przez Wykonawcę lub jego zlecniodawców celem sprawdzenia, czy jakość materiałów budowlanych (mieszank mineralno-asfaltowych i ich składników, lepiszczy i materiałów do uszczelnień itp.) oraz gotowej warstwy (wbudowane warstwy asfaltowe, połączenia itp.) spełniają wymagania określone w kontrakcie.

Wykonawca powinien wykonywać te badania podczas realizacji kontraktu, z niezbędną starannością i w wymaganym zakresie. Wyniki należy zapisywać w protokołach. W razie stwierdzenia uchybień w stosunku do wymagań kontraktu, ich przyczyny należy niezwłocznie usunąć.

Wyniki badań Wykonawcy należy przekazywać zlecniodawcy na jego żądanie. Inspektor Nadzoru może zdecydować o dokonaniu odbioru na podstawie badań Wykonawcy. W razie zastrzeżeń Inspektor Nadzoru może przeprowadzić badania kontrolne według pktu 6.3.3.

Zakres badań Wykonawcy związany z wykonywaniem nawierzchni:

- pomiar temperatury powietrza,
- pomiar temperatury mieszanki mineralno-asfaltowej podczas wykonywania nawierzchni (wg PN-EN 12697-13 [36]),
- ocena wizualna mieszanki mineralno-asfaltowej,
- wykaz ilości materiałów lub grubości wykonanej warstwy,

- pomiar spadku poprzecznego warstwy asfaltowej,
- pomiar równości warstwy asfaltowej (wg pktu 6.4.2.5),
- pomiar parametrów geometrycznych poboczy,
- ocena wizualna jednorodności powierzchni warstwy,
- ocena wizualna jakości wykonania połączeń technologicznych.

### 6.3.3. Badania kontrolne

Badania kontrolne są badaniami Inspektora Nadzoru, których celem jest sprawdzenie, czy jakość materiałów budowlanych (mieszanek mineralno-asfaltowych i ich składników, lepiszczy i materiałów do uszczelnień itp.) oraz gotowej warstwy (wbudowane warstwy asfaltowe, połączenia itp.) spełniają wymagania określone w kontrakcie. Wyniki tych badań są podstawą odbioru. Pobieraniem próbek i wykonaniem badań na miejscu budowy zajmuje się Inspektor Nadzoru w obecności Wykonawcy. Badania odbywają się również wtedy, gdy Wykonawca zostanie w porę powiadomiony o ich terminie, jednak nie będzie przy nich obecny.

Rodzaj badań kontrolnych mieszanki mineralno-asfaltowej i wykonanej z niej warstwy podano w tablicy 14.

Tablica 14. Rodzaj badań kontrolnych

Lp.	Rodzaj badań
1	Mieszanka mineralno-asfaltowa <sup>a), b)</sup>
1.1	Uziarnienie
1.2	Zawartość lepiszcza
1.3	Temperatura mięknięcia lepiszcza odzyskanego
1.4	Gęstość i zawartość wolnych przestrzeni próbki
2	Warstwa asfaltowa
2.1	Wskaźnik zagęszczenia <sup>a)</sup>
2.2	Spadki poprzeczne
2.3	Równość
2.4	Grubość lub ilość materiału
2.5	Zawartość wolnych przestrzeni <sup>a)</sup>
2.6	Właściwości przeciwoślizgowe
<sup>a)</sup> do każdej warstwy i na każde rozpoczęte 6 000 m <sup>2</sup> nawierzchni jedna próbka; w razie potrzeby liczba próbek może zostać zwiększona (np. nawierzchnie dróg w terenie zabudowy)	
<sup>b)</sup> w razie potrzeby specjalne kruszywa i dodatki	

### 6.3.4. Badania kontrolne dodatkowe

W wypadku uznania, że jeden z wyników badań kontrolnych nie jest reprezentatywny dla ocenianego odcinka budowy, Wykonawca ma prawo żądać przeprowadzenia badań kontrolnych dodatkowych.

Inspektor Nadzoru i Wykonawca decydują wspólnie o miejscach pobierania próbek i wyznaczeniu odcinków częściowych ocenianego odcinka budowy. Jeżeli odcinek częściowy przyporządkowany do badań kontrolnych nie może być jednoznacznie i zgodnie wyznaczony, to odcinek ten nie powinien być mniejszy niż 20% ocenianego odcinka budowy.

Do odbioru uwzględniane są wyniki badań kontrolnych i badań kontrolnych dodatkowych do wyznaczonych odcinków częściowych.

Koszty badań kontrolnych dodatkowych zażądanych przez Wykonawcę ponosi Wykonawca.

### 6.3.5. Badania arbitrażowe

Badania arbitrażowe są powtórzeniem badań kontrolnych, co do których istnieją uzasadnione wątpliwości ze strony Inspektora Nadzoru lub Wykonawcy (np. na podstawie własnych badań).

Badania arbitrażowe wykonuje na wniosek strony kontraktu niezależne laboratorium, które nie wykonywało badań kontrolnych.

Koszty badań arbitrażowych wraz ze wszystkimi kosztami ubocznymi ponosi strona, na której niekorzyść przemawia wynik badania.

## 6.4. Właściwości warstwy i nawierzchni oraz dopuszczalne odchyłki

### 6.4.1. Mieszanka mineralno-asfaltowa

Właściwości materiałów należy oceniać na podstawie badań pobranych próbek mieszanki mineralno-asfaltowej przed wbudowaniem (wbudowanie oznacza wykonanie warstwy asfaltowej). Wyjątkowo dopuszcza się badania próbek pobranych z wykonanej warstwy asfaltowej.

## 6.4.2. Warstwa asfaltowa

### 6.4.2.1. Grubość warstwy oraz ilość materiału

Wymagana średnia grubość dla poszczególnych warstw asfaltowych oraz wymagana średnia grubość dla całego pakietu tych warstw powinna być zgodna z grubością przyjętą w projekcie konstrukcji nawierzchni.

Jedynie w przypadku pojedynczych wyników pomiarów grubości wbudowanej warstwy, dopuszcza się różnice w stosunku do grubości przyjętej w projekcie konstrukcji nawierzchni nie więcej niż o 5% w przypadku warstwy ścieralnej i 10% w przypadku pozostałych warstw.

Maksymalne wartości różnicy grubości średniej i grubości dla pojedynczych pomiarów przedstawia tablica 15.

**Tablica 15 Maksymalne wartości różnicy grubości**

	Pakiet: warstwa ścieralna + wiążąca + podbudowa asfaltowa razem	Warstwa ścieralna	Warstwa wiążąca	Warstwa podbudowy
dla wartości średniej grubości wbudowanej warstwy z całego odcinka budowy	nie dopuszcza się zaniżenia grubości			
dla wartości pojedynczych wyników pomiarów grubości wbudowanej warstwy	0 ÷ 10%, ale nie więcej niż 1,0 cm	0 ÷ 5%	0 ÷ 10%	0 ÷ 10%

W wypadku określania ilości materiału na powierzchnię i średniej wartości grubości warstwy z reguły należy przyjąć za podstawę cały odcinek budowy. Inspektor Nadzoru ma prawo sprawdzać odcinki częściowe. Odcinek częściowy powinien zawierać co najmniej jedną dzienną działkę roboczą. Do odcinka częściowego obowiązują te same wymagania jak do odcinka budowy.

### 6.4.2.2. Wskaźnik zagęszczenia warstwy

Zagęszczenie wykonanej warstwy, wyrażone wskaźnikiem zagęszczenia oraz zawartością wolnych przestrzeni, nie może przekroczyć wartości dopuszczalnych podanych w tablicy 13. Dotyczy to każdego pojedynczego oznaczenia danej właściwości.

Określenie gęstości objętościowej należy wykonywać według PN-EN 12697-6 [32].

### 6.4.2.3. Zawartość wolnych przestrzeni w nawierzchni

Zawartość wolnych przestrzeni w warstwie nawierzchni, nie może wykroczyć poza wartości dopuszczalne kreślone w tablicy 13.

### 6.4.2.4. Spadki poprzeczne

Spadki poprzeczne nawierzchni należy badać nie rzadziej niż co 20 m oraz w punktach głównych łuków poziomych.

Spadki poprzeczne powinny być zgodne z dokumentacją projektową, z tolerancją  $\pm 0,5\%$ .

### 6.4.2.5. Równość podłużna i poprzeczna

Pomiary równości podłużnej należy wykonywać w środku każdego ocenianego pasa ruchu.

Do oceny równości podłużnej warstwy ścieralnej nawierzchni drogi klasy Z, L i D oraz placów i parkingów należy stosować metodę z wykorzystaniem łaty 4-metrowej i klina lub metody równoważnej, mierząc wysokość prześwitu w połowie długości łaty. Pomiar wykonuje się nie rzadziej niż co 10 m. Wymagana równość podłużna jest określona przez wartość odchylenia równości (prześwitu), które nie mogą przekroczyć 6 mm. Przez odchylenie równości rozumie się największą odległość między łatą a mierzoną powierzchnią.

Przed upływem okresu gwarancyjnego wartość odchylenia równości podłużnej warstwy ścieralnej nawierzchni dróg klasy Z i L nie powinna być większa niż 8 mm. Badanie wykonuje się według procedury jak podczas odbioru nawierzchni.

Do oceny równości poprzecznej warstw nawierzchni dróg wszystkich klas technicznych należy stosować metodę z wykorzystaniem łaty 4-metrowej i klina lub metody równoważnej użyciu łaty i klina. Pomiar należy wykonywać w kierunku prostym do osi jezdni, na każdym ocenianym pasie ruchu, nie rzadziej niż co 10 m. Wymagana równość poprzeczna jest określona w rozporządzeniu dotyczącym warunków technicznych, jakim powinny odpowiadać drogi publiczne [67].

Przed upływem okresu gwarancyjnego wartość odchylenia równości poprzecznej warstwy ścieralnej nawierzchni dróg wszystkich klas technicznych nie powinna być większa niż podana w tablicy 15. Badanie wykonuje się według procedury jak podczas odbioru nawierzchni.

Tablica 16. Dopuszczalne wartości odchyłeń równości poprzecznej warstwy ścieralnej wymagane przed upływem okresu gwarancyjnego

Klasa drogi	Element nawierzchni	Wartości odchyłeń równości poprzecznej [mm]
A, S GP	Pasy: ruchu, awaryjne, dodatkowe, włączania i wyłączania	$\leq 6$
	Jezdnie łącznic, jezdnie MOP, utwardzone pobocza	$\leq 8$
G	Pasy: ruchu, dodatkowe, włączania i wyłączania, postojowe, jezdnie łącznic, utwardzone pobocza	$\leq 8$
Z, L, D	Pasy ruchu	$\leq 9$

#### 6.4.2.6. Pozostałe właściwości warstwy asfaltowej

Szerokość warstwy, mierzona 10 razy na 1 km każdej jezdni, nie może się różnić od szerokości projektowanej o więcej niż  $\pm 5$  cm.

Rzędne wysokościowe, mierzone co 10 m na prostych i co 10 m na osi podłużnej i krawędziach, powinny być zgodne z dokumentacją projektową z dopuszczalną tolerancją  $\pm 1$  cm, przy czym co najmniej 95% wykonanych pomiarów nie może przekraczać przedziału dopuszczalnych odchyłeń.

Ukształtowanie osi w planie, mierzone co 100 m, nie powinno różnić się od dokumentacji projektowej o  $\pm 5$  cm.

Złącza podłużne i poprzeczne, sprawdzone wizualnie, powinny być równe i związane, wykonane w linii prostej, równoległe lub prostopadłe do osi drogi. Przylegające warstwy powinny być w jednym poziomie.

Wygląd zewnętrzny warstwy, sprawdzony wizualnie, powinien być jednorodny, bez spękań, deformacji, plam i wykruszeń.

## 7. OBMIAR ROBÓT

### 7.1. Ogólne zasady obmiaru robót

Ogólne zasady obmiaru robót podano w WWiORB D-M-00.00.00 „Wymagania ogólne” [1] pkt 7.

### 7.2. Jednostka obmiarowa

Jednostką obmiarową jest  $m^2$  (metr kwadratowy) wykonanej warstwy ścieralnej z betonu asfaltowego (AC).

## 8. ODBIÓR ROBÓT

Ogólne zasady odbioru robót podano w WWiORB D-M-00.00.00 „Wymagania ogólne” [1] pkt 8.

Roboty uznaje się za wykonane zgodnie z dokumentacją projektową, WWiORB i wymaganiami Inspektora Nadzoru, jeżeli wszystkie pomiary i badania z zachowaniem tolerancji według punktu 6 dały wyniki pozytywne.

## 9. PODSTAWA PŁATNOŚCI

### 9.1. Ogólne ustalenia dotyczące podstawy płatności

Ogólne ustalenia dotyczące podstawy płatności podano w WWiORB D-M-00.00.00 „Wymagania ogólne” [1] pkt 9.

### 9.2. Cena jednostki obmiarowej

Cena wykonania 1  $m^2$  warstwy ścieralnej z betonu asfaltowego (AC) obejmuje:

- prace pomiarowe i roboty przygotowawcze,
- oznakowanie robót,
- oczyszczenie i skropienie podłoża,
- dostarczenie materiałów i sprzętu,
- opracowanie recepty laboratoryjnej,
- wykonanie próby technologicznej i odcinka próbnego,

- wyprodukowanie mieszanki betonu asfaltowego i jej transport na miejsce wbudowania,
- posmarowanie lepiszczem lub pokrycie taśmą asfaltową krawędzi urządzeń obcych i krawężników,
- rozłożenie i zagęszczenie mieszanki betonu asfaltowego,
- obcięcie krawędzi i posmarowanie lepiszczem,
- przeprowadzenie pomiarów i badań wymaganych w specyfikacji technicznej,
- odwiezienie sprzętu.

### 9.3. Sposób rozliczenia robót tymczasowych i prac towarzyszących

Cena wykonania robót określonych niniejszą WWiORB obejmuje:

- roboty tymczasowe, które są potrzebne do wykonania robót podstawowych, ale nie są przekazywane Zamawiającemu i są usuwane po wykonaniu robót podstawowych,
- prace towarzyszące, które są niezbędne do wykonania robót podstawowych, niezaliczane do robót tymczasowych, jak geodezyjne wytyczenie robót itd.

## 10. PRZEPISY ZWIĄZANE

### 10.1. Warunki Wykonania i Odbioru Robót Budowlanych (WWiORB)

1. D-M-00.00.00 Wymagania ogólne

### 10.2. Normy

(Zestawienie zawiera dodatkowo normy PN-EN związane z badaniami materiałów występujących w niniejszej WWiORB )

2. PN-EN 196-21 Metody badania cementu – Oznaczenie zawartości chlorków, dwutlenku węgla i alkaliów w cemencie
3. PN-EN 459-2 Wapno budowlane – Część 2: Metody badań
4. PN-EN 932-3 Badania podstawowych właściwości kruszyw – Procedura i terminologia uproszczonego opisu petrograficznego
5. PN-EN 933-1 Badania geometrycznych właściwości kruszyw – Oznaczenie składu ziarnowego – Metoda przesiewania
6. PN-EN 933-3 Badania geometrycznych właściwości kruszyw – Oznaczenie kształtu ziaren za pomocą wskaźnika płaskości
7. PN-EN 933-4 Badania geometrycznych właściwości kruszyw – Część 4: Oznaczenie kształtu ziaren – Wskaźnik kształtu
8. PN-EN 933-5 Badania geometrycznych właściwości kruszyw – Oznaczenie procentowej zawartości ziaren o powierzchniach powstałych w wyniku przekruszenia lub łamania kruszyw grubych
9. PN-EN 933-6 Badania geometrycznych właściwości kruszyw – Część 6: Ocena właściwości powierzchni – Wskaźnik przepływu kruszywa
10. PN-EN 933-9 Badania geometrycznych właściwości kruszyw – Ocena zawartości drobnych cząstek – Badania błękitem metylenowym
11. PN-EN 933-10 Badania geometrycznych właściwości kruszyw – Część 10: Ocena zawartości drobnych cząstek – Uziarnienie wypełniaczy (przesiewanie w strumieniu powietrza)
12. PN-EN 1097-2 Badania mechanicznych i fizycznych właściwości kruszyw – Metody oznaczania odporności na rozdrabnianie
13. PN-EN 1097-3 Badania mechanicznych i fizycznych właściwości kruszyw – Oznaczenie gęstości nasypowej i jamistości
14. PN-EN 1097-4 Badania mechanicznych i fizycznych właściwości kruszyw – Część 4: Oznaczenie pustych przestrzeni suchego, zagęszczonego wypełniacza
15. PN-EN 1097-5 Badania mechanicznych i fizycznych właściwości kruszyw – Część 5: Oznaczenie zawartości wody przez suszenie w suszarce z wentylacją
16. PN-EN 1097-6 Badania mechanicznych i fizycznych właściwości kruszyw – Część 6: Oznaczenie gęstości ziaren i nasiąkliwości

17. PN-EN 1097-7 Badania mechanicznych i fizycznych właściwości kruszyw – Część 7: Oznaczenie gęstości wypełniacza – Metoda piknometryczna
18. PN-EN 1097-8 Badania mechanicznych i fizycznych właściwości kruszyw – Część 8: Oznaczenie polerowalności kamienia
19. PN-EN 1367-1 Badania właściwości cieplnych i odporności kruszyw na działanie czynników atmosferycznych – Część 1: Oznaczenie mrozoodporności
20. PN-EN 1367-3 Badania właściwości cieplnych i odporności kruszyw na działanie czynników atmosferycznych – Część 3: Badanie bazaltowej zgorzeli słonecznej metodą gotowania
21. PN-EN 1426 Asfalty i produkty asfaltowe – Oznaczenie penetracji igłą
22. PN-EN 1427 Asfalty i produkty asfaltowe – Oznaczenie temperatury mięknięcia – Metoda Pierścień i Kula
23. PN-EN 1428 Asfalty i lepiszcza asfaltowe – Oznaczenie zawartości wody w emulsjach asfaltowych – Metoda destylacji azeotropowej
24. PN-EN 1429 Asfalty i lepiszcza asfaltowe – Oznaczenie pozostałości na sicie emulsji asfaltowych oraz trwałości podczas magazynowania metodą pozostałości na sicie
25. PN-EN 1744-1 Badania chemicznych właściwości kruszyw – Analiza chemiczna
26. PN-EN 1744-4 Badania chemicznych właściwości kruszyw – Część 4: Oznaczenie podatności wypełniaczy do mieszanek mineralno-asfaltowych na działanie wody
27. PN-EN 12591 Asfalty i produkty asfaltowe – Wymagania dla asfaltów drogowych
28. PN-EN 12592 Asfalty i produkty asfaltowe – Oznaczenie rozpuszczalności
29. PN-EN 12593 Asfalty i produkty asfaltowe – Oznaczenie temperatury tlamliwości Fraassa
30. PN-EN 12606-1 Asfalty i produkty asfaltowe – Oznaczenie zawartości parafiny – Część 1: Metoda destylacyjna
31. PN-EN 12607-1 Asfalty i produkty asfaltowe – Oznaczenie odporności na twardnienie pod wpływem ciepła i powietrza – Część 1: Metoda RTFOT
- i  
PN-EN 12607-3 Jw. Część 3: Metoda RFT
32. PN-EN 12697-6 Mieszanki mineralno-asfaltowe – Metody badań mieszanek mineralno-asfaltowych na gorąco – Część 6: Oznaczenie gęstości objętościowej metodą hydrostatyczną
33. PN-EN 12697-8 Mieszanki mineralno-asfaltowe – Metody badań mieszanek mineralno-asfaltowych na gorąco – Część 8: Oznaczenie zawartości wolnej przestrzeni
34. PN-EN 12697-11 Mieszanki mineralno-asfaltowe – Metody badań mieszanek mineralno-asfaltowych na gorąco – Część 11: Określenie powiązania pomiędzy kruszywem i asfaltem
35. PN-EN 12697-12 Mieszanki mineralno-asfaltowe – Metody badań mieszanek mineralno-asfaltowych na gorąco – Część 12: Określanie wrażliwości na wodę
36. PN-EN 12697-13 Mieszanki mineralno-asfaltowe – Metody badań mieszanek mineralno-asfaltowych na gorąco – Część 13: Pomiar temperatury
37. PN-EN 12697-18 Mieszanki mineralno-asfaltowe – Metody badań mieszanek mineralno-asfaltowych na gorąco – Część 18: Spływanie lepiszcza
38. PN-EN 12697-22 Mieszanki mineralno-asfaltowe – Metody badań mieszanek mineralno-asfaltowych na gorąco – Część 22: Koleinowanie
39. PN-EN 12697-27 Mieszanki mineralno-asfaltowe – Metody badań mieszanek mineralno-asfaltowych na gorąco – Część 27: Pobieranie próbek



40. PN-EN 12697-36 Mieszanki mineralno-asfaltowe – Metody badań mieszanek mineralno-asfaltowych na gorąco – Część 36: Oznaczanie grubości nawierzchni asfaltowych
41. PN-EN 12846 Asfalty i lepiszcza asfaltowe – Oznaczanie czasu wypływu emulsji asfaltowych lepkościomierzem wypływowym
42. PN-EN 12847 Asfalty i lepiszcza asfaltowe – Oznaczanie sedimentacji emulsji asfaltowych
43. PN-EN 12850 Asfalty i lepiszcza asfaltowe – Oznaczanie wartości pH emulsji asfaltowych
44. PN-EN 13043 Kruszywa do mieszanek bitumicznych i powierzchniowych utwaleń stosowanych na drogach, lotniskach i innych powierzchniach przeznaczonych do ruchu
45. PN-EN 13074 Asfalty i lepiszcza asfaltowe – Oznaczanie lepkości z emulsji asfaltowych przez odparowanie
46. PN-EN 13075-1 Asfalty i lepiszcza asfaltowe – Badanie rozpadu – Część 1: Oznaczanie indeksu rozpadu kationowych emulsji asfaltowych, metoda z wypełniaczem mineralnym
47. PN-EN 13108-1 Mieszanki mineralno-asfaltowe – Wymagania – Część 1: Beton Asfaltowy
48. PN-EN 13108-20 Mieszanki mineralno-asfaltowe – Wymagania – Część 20: Badanie typu
49. PN-EN 13179-1 Badania kruszyw wypełniających stosowanych do mieszanek bitumicznych – Część 1: Badanie metodą Pierścienia i Kuli
50. PN-EN 13179-2 Badania kruszyw wypełniających stosowanych do mieszanek bitumicznych – Część 2: Liczba bitumiczna
51. PN-EN 13398 Asfalty i lepiszcza asfaltowe – Oznaczanie nawrotu sprężystego asfaltów modyfikowanych
52. PN-EN 13399 Asfalty i lepiszcza asfaltowe – Oznaczanie odporności na magazynowanie modyfikowanych asfaltów
53. PN-EN 13587 Asfalty i lepiszcza asfaltowe – Oznaczanie ciągliwości lepiszczy asfaltowych metodą pomiaru ciągliwości
54. PN-EN 13588 Asfalty i lepiszcza asfaltowe – Oznaczanie kohezji lepiszczy asfaltowych metodą testu wahadłowego
55. PN-EN 13589 Asfalty i lepiszcza asfaltowe – Oznaczanie ciągliwości modyfikowanych asfaltów – Metoda z duktylometrem
56. PN-EN 13614 Asfalty i lepiszcza asfaltowe – Oznaczanie przyczepności emulsji bitumicznych przez zanurzenie w wodzie – Metoda z kruszywem
57. PN-EN 13703 Asfalty i lepiszcza asfaltowe – Oznaczanie energii deformacji
58. PN-EN 13808 Asfalty i lepiszcza asfaltowe – Zasady specyfikacji kationowych emulsji asfaltowych
59. PN-EN 14023 Asfalty i lepiszcza asfaltowe – Zasady specyfikacji asfaltów modyfikowanych polimerami
60. PN-EN 14188-1 Wypełniacze złączy i zalewy – Część 1: Specyfikacja zalew na gorąco
61. PN-EN 14188-2 Wypełniacze złączy i zalewy – Część 2: Specyfikacja zalew na zimno
62. PN-EN 22592 Przetwory naftowe – Oznaczanie temperatury zapłonu i palenia – Pomiar metodą otwartego tygla Clevelanda
63. PN-EN ISO 2592 Oznaczanie temperatury zapłonu i palenia – Metoda otwartego tygla Clevelanda

### 10.3. Wymagania techniczne

64. WT-1 Kruszywa 2014. Kruszywa do mieszanek mineralno-asfaltowych i powierzchniowych utwaleń na drogach krajowych - Zarządzenie nr 46 Generalnego Dyrektora Dróg Krajowych i Autostrad z dnia 25 września 2014 r.
65. WT-2 Nawierzchnie asfaltowe 2014. Nawierzchnie asfaltowe na drogach krajowych - Zarządzenie nr 47 Generalnego Dyrektora Dróg Krajowych i Autostrad z dnia 25 września 2014 r.

66. WT-3 Emulsje asfaltowe 2009. Kationowe emulsje asfaltowe na drogach publicznych

#### **10.4. Inne dokumenty**

67. Rozporządzenie Ministra Transportu i Gospodarki Morskiej z dnia 2 marca 1999 r. w sprawie warunków technicznych, jakim powinny odpowiadać drogi publiczne i ich usytuowanie (Dz.U. nr 43, poz. 430 z późniejszymi zmianami)
68. Katalog typowych konstrukcji nawierzchni podatnych i półsztywnych. Generalna Dyrekcja Dróg Publicznych – Instytut Badawczy Dróg i Mostów, Warszawa 1997

## **D - 07.02.01 Oznakowanie pionowe**

### **1. WSTĘP**

#### **1.1. Przedmiot Warunków Wykonania i Odbioru Robót Budowlanych**

Przedmiotem niniejszych Warunków Wykonania i Odbioru Robót Budowlanych (WWiORB ) są wymagania dotyczące wykonania i odbioru oznakowania pionowego, które będzie wykonane w ramach przebudowy drogi powiatowej nr 1765N.

#### **1.2. Zakres stosowania WWiORB**

Warunki Wykonania i Odbioru Robót Budowlanych są stosowane jako dokument przetargowy i kontraktowy przy zleceniu i realizacji robót wymienionych w punkcie 1.1.

#### **1.3. Zakres robót objętych WWiORB**

Ustalenia zawarte w niniejszych Warunkach Wykonania i Odbioru Robót Budowlanych dotyczą zasad prowadzenia robót związanych z wykonywaniem i odbiorem oznakowania pionowego stosowanego na drogach, w postaci:

- znaków ostrzegawczych,
- znaków zakazu i nakazu,
- znaków informacyjnych oraz kierunku i miejscowości,
- znaków uzupełniających i tabliczek do znaków drogowych,
- znaków aktywnych D-6,
- oświetlenie przejścia dla pieszych systemem SSOD opartego na zasadzie kontrastu dodatniego.

#### **1.4. Określenia podstawowe**

**1.4.1.** Stały znak drogowy pionowy - składa się z lica, tarczy z uchwytem montażowym oraz z konstrukcji wsporczej.

**1.4.2.** Tarcza znaku - płaska powierzchnia z usztywnioną krawędzią, na której w sposób trwały umieszczone jest lico znaku. Tarcza może być wykonana z blachy stalowej ocynkowanej ogniowo albo aluminiowej zabezpieczona przed procesami korozji powłokami ochronnymi zapewniającymi jakość i trwałość wykonanego znaku.

**1.4.3.** Lico znaku - przednia część znaku, wykonana z samoprzylepnej folii odblaskowej wraz z naniesioną treścią, wykonaną techniką druku sitowego, wyklejaną z transparentnych folii ploterowych lub z folii odblaskowych.

**1.4.4.** Uchwyt montażowy - element stalowy lub aluminiowy zabezpieczony przed korozją, służący do zamocowania w sposób rozłączny tarczy znaku do konstrukcji wsporczej.

**1.4.5.** Znak drogowy odblaskowy - znak, którego lico wykazuje właściwości odblaskowe (wykonane jest z materiału o odbiciu powrotnym - współdrożnym).

**1.4.6.** Konstrukcja wsporcza znaku - każdy rodzaj konstrukcji (słupek, słup, słupy, kratownice, wysięgniki, bramy, wsporniki itp.) gwarantujący przenoszenie obciążeń zmiennych i stałych działających na konstrukcję i zamontowane na niej znaki lub tablice.

**1.4.7** Znak drogowy podświetlany - znak, w którym wewnętrzne źródło światła jest umieszczone pod przejrzystym licem znaku.

**1.4.8** Znak drogowy oświetlany - znak, którego lico jest oświetlane źródłem światła umieszczonym na zewnątrz znaku.

**1.4.9** Znak nowy - znak użytkowany (ustawiony na drodze) lub magazynowany w okresie do 3 miesięcy od daty produkcji.

**1.4.10** Znak użytkowany (eksploatowany) - znak ustawiony na drodze lub magazynowany przez okres dłuższy niż 3 miesiące od daty produkcji.

**1.4.11** Pozostałe określenia podstawowe są zgodne z obowiązującymi, odpowiednimi polskimi normami i z definicjami podanymi w WWiORB D-M-00.00.00, „Wymagania ogólne” pkt 1.4.

#### **1.5. Ogólne wymagania dotyczące robót**

Ogólne wymagania dotyczące robót podano w WWiORB D-M-00.00.00, „Wymagania ogólne” pkt 1.5.

## **2. MATERIAŁY**

### **2.1. Ogólne wymagania dotyczące materiałów**

Ogólne wymagania dotyczące materiałów, ich pozyskiwania i składowania podano w WWiORB D-M-00.00.00, „Wymagania ogólne” pkt 2.

### **2.2. Dopuszczenie do stosowania**

Producent znaków drogowych powinien posiadać dla swojego wyrobu aprobatę techniczną, certyfikat zgodności nadany mu przez uprawnioną jednostkę certyfikującą, znak budowlany „B” i wystawioną przez siebie deklarację zgodności, zgodnie z rozporządzeniem Ministra Infrastruktury [26]. Folie odbłaskowe stosowane na lica znaków drogowych powinny posiadać aprobatę techniczną wydaną przez uprawnioną jednostkę oraz deklarację zgodności wystawioną przez producenta. Słupki, blachy i inne elementy konstrukcyjne powinny mieć deklarację zgodności z odpowiednimi normami.

W załączniku nr 1 do rozporządzenia Ministra Infrastruktury z dnia 3 lipca 2003 w sprawie szczegółowych warunków technicznych dla znaków i sygnałów drogowych oraz urządzeń bezpieczeństwa ruchu drogowego i warunków ich umieszczania na drogach [25], podano szczegółowe informacje odnośnie wymagań dla znaków pionowych.

### **2.3. Materiały stosowane do fundamentów znaków**

Fundamenty dla zamocowania konstrukcji wsporczych znaków mogą być wykonywane jako:

- prefabrykaty betonowe,
- z betonu wykonywanego „na mokro”,
- z betonu zbrojonego,
- inne rozwiązania zaakceptowane przez Inżyniera.

Dla fundamentów należy opracować dokumentację techniczną zgodną z obowiązującymi przepisami.

Fundamenty pod konstrukcje wsporcze oznakowania kierunkowego należy wykonać z betonu lub betonu zbrojonego klasy, co najmniej C16/20 wg PN-EN 206-1:2000[9]. Zbrojenia stalowe należy wykonać zgodnie z normą PN-B-03264:1984[7]. Wykonanie i osadzenie kotew fundamentowych należy wykonać zgodnie z normą PN-B-03215:1998[6]. Posadowienie fundamentów należy wykonać na głębokość poniżej przemarzania gruntu.

### **2.4. Konstrukcje wsporcze**

#### **2.4.1. Ogólne charakterystyki konstrukcji**

Konstrukcje wsporcze znaków pionowych należy wykonać zgodnie z dokumentacją projektową uwzględniającą wymagania postawione w PN-EN 12899-1:2005[16], a w przypadku braku wystarczających ustaleń, zgodnie z propozycją Wykonawcy zaakceptowaną przez Inżyniera.

Konstrukcje wsporcze do znaków i tablic należy zaprojektować i wykonać w sposób gwarantujący stabilne i prawidłowe ustawienie w pasie drogowym.

Zakres dokumentacji powinien obejmować opis techniczny, obliczenia statyczne uwzględniające strefy obciążenia wiatrem dla określonej kategorii terenu oraz rysunki techniczne wykonawcze konstrukcji wsporczych. Parametry techniczne konstrukcji uzależnione są od powierzchni montowanych znaków i tablic oraz od ilości i sposobu ich usytuowania w terenie. W miejscach wskazanych przez projektanta inżynierii ruchu, gdzie występuje szczególne niebezpieczeństwo bezpośredniej kolizji z konstrukcją wsporczą, usytuowanie i jej dobór wymagają oddzielnych rozwiązań projektowych spełniających warunek bezpieczeństwa dla użytkowników dróg. W takich przypadkach należy stosować konstrukcje zabezpieczające bierne bezpieczeństwo kategorii HE, zgodne z PN-EN 12 767:2003 [15].

Wyróżnia się trzy kategorie biernego bezpieczeństwa dla konstrukcji wsporczych:

- pochłaniająca energię w wysokim stopniu (HE),
- pochłaniająca energię w niskim stopniu (LE),
- nie pochłaniająca energii (NE).

#### **2.4.2. Rury**

Rury powinny odpowiadać wymaganiom PN-H-74200:1998, [22], PN-84/H-74220 [3] lub innej normy zaakceptowanej przez Inżyniera.

Powierzchnia zewnętrzna i wewnętrzna rur nie powinna wykazywać wad w postaci łusek, pęknięć, zwalcowania i naderwań. Dopuszczalne są nieznaczne nierówności, pojedyncze rysy wynikające z procesu wytwarzania, mieszczące się w granicach dopuszczalnych odchyłek wymiarowych.

Końce rur powinny być obcięte równo i prostopadle do osi rury.

Pożądane jest, aby rury były dostarczane o długościach:

- dokładnych, zgodnych z zamówieniem; z dopuszczalną odchyłką  $\pm 10$  mm,

- wielokrotnych w stosunku do zamówionych długości dokładnych poniżej 3 m z naddatkiem 5 mm na każde cięcie i z dopuszczalną odchyłką dla całej długości wielokrotnej, jak dla długości dokładnych.

Rury powinny być proste. Dopuszczalna miejscowa krzywizna nie powinna przekraczać 1,5 mm na 1 m długości rury.

Rury powinny być wykonane ze stali w gatunkach dopuszczonych przez PN-H-84023.07 [5], lub inne normy.

Rury powinny być dostarczone bez opakowania w wiązkach lub luzem względnie w opakowaniu uzgodnionym z Zamawiającym. Rury powinny być cechowane indywidualnie lub na przywieszkach metalowych.

#### **2.4.3. Powłoki metalizacyjne cynkowe**

W przypadku zastosowania powłoki metalizacyjnej cynkowej na konstrukcjach stalowych, powinna ona spełniać wymagania PN EN ISO 1461:2000 [12] i PN-EN 10240:2001 [12a]. Minimalna grubość powłoki cynkowej powinna wynosić 60  $\mu\text{m}$ .

Powierzchnia powłoki powinna być ciągła i jednorodna pod względem ziarnistości. Nie może ona wykazywać widocznych wad jak rysy, pęknięcia, pęcherze lub odstawanie powłoki od podłoża.

#### **2.4.4. Gwarancja producenta lub dostawcy na konstrukcję wsporczą**

Producent lub dostawca każdej konstrukcji wsporczej, a w przypadku znaków umieszczanych na innych obiektach lub konstrukcjach (wiadukty nad drogą, kładki dla pieszych, słupy latarni itp.), także elementów służących do zamocowania znaków na tym obiekcie lub konstrukcji, obowiązany jest do wydania gwarancji na okres trwałości znaku uzgodniony z odbiorcą. Przedmiotem gwarancji są właściwości techniczne konstrukcji wsporczej lub elementów mocujących oraz trwałość zabezpieczenia przeciwkorozyjnego.

W przypadku słupków znaków pionowych ostrzegawczych, zakazu, nakazu i informacyjnych o standardowych wymiarach oraz w przypadku elementów, służących do zamocowania znaków do innych obiektów lub konstrukcji - gwarancja może być wydana dla partii dostawy. W przypadku konstrukcji wsporczej dla znaków drogowych bramowych i wysięgnikowych gwarancja jest wystawiana indywidualnie dla każdej konstrukcji wsporczej. Minimalny okres trwałości konstrukcji wsporczej powinien wynosić 10 lat.

### **2.5. Tarcza znaku**

#### **2.5.1. Trwałość materiałów na wpływy zewnętrzne**

Materiały użyte na lico i tarczę znaku oraz połączenie lica znaku z tarczą znaku, a także sposób wykończenia znaku, muszą wykazywać pełną odporność na oddziaływanie światła, zmian temperatury, wpływy atmosferyczne i występujące w normalnych warunkach oddziaływania chemiczne (w tym korozję elektrochemiczną) - przez cały czas trwałości znaku, określony przez wytwórcę lub dostawcę.

#### **2.5.2. Warunki gwarancyjne producenta lub dostawcy znaku**

Producent lub dostawca znaku obowiązany jest przy dostawie określić, uzgodnioną z odbiorcą, trwałość znaku oraz warunki gwarancyjne dla znaku, a także udostępnić na życzenie odbiorcy:

- a) instrukcję montażu znaku,
- b) dane szczegółowe o ewentualnych ograniczeniach w stosowaniu znaku,
- c) instrukcję utrzymania znaku.

Trwałość znaku powinna być co najmniej równa trwałości zastosowanej folii. Minimalne okresy gwarancyjne powinny wynosić dla znaków z folią typu 1 – 7 lat, z folią typu 2 – 10 lat, z folią pryzmatyczną – 12 lat.

#### **2.5.3. Materiały do wykonania tarczy znaku**

Tarcza znaku powinna być wykonana z :

- blachy ocynkowanej ogniowo o grubości min. 1,25 mm wg PN-EN 10327:2005(U) [14] lub PN-EN 10292:2003/A1:2004/A1:2005(U) [13],
- blachy aluminiowej o grubości min. 1,5 mm wg PN-EN 485-4:1997 [10],
- innych materiałów, np. tworzyw syntetycznych, pod warunkiem uzyskania przez producenta aprobaty technicznej.

Tarcza tablicy o powierzchni  $>1 \text{ m}^2$  powinna być wykonana z :

- blachy ocynkowanej ogniowo o grubości min. 1,5 mm wg PN-EN 10327:2005 (U) [14] lub PN-EN 10292:2003/ A1:2004/A1:2005(U) [13] lub z
- blachy aluminiowej o grubości min. 2 mm wg PN-EN 485-4:1997 [10].

Grubość warstwy powłoki cynkowej na blasze stalowej ocynkowanej ogniowo nie może być mniejsza niż 28  $\mu\text{m}$  (200 g Zn/m<sup>2</sup>).

Znaki i tablice powinny spełniać następujące wymagania podane w tablicy 1.

Tablica 1. Wymagania dla znaków i tarcz znaków drogowych

Parametr	Jednostka	Wymaganie	Klasa wg PN-EN 12899-1: 2005 [16]
Wytrzymałość na obciążenie siłą naporu wiatru	kN m <sup>-2</sup>	≥ 0,60	WL2
Wytrzymałość na obciążenie skupione	kN	≥ 0,50	PL2
Chwilowe odkształcenie zginające	mm/m	≤ 25	TDB4
Chwilowe odkształcenie skrętne	stopień · m	≤ 0,02 ≤ 0,11 ≤ 0,57 ≤ 1,15	TDT1 TDT3 TDT5 TDT6*
Odształcenie trwałe	mm/m lub stopień · m	20 % odkształcenia chwilowego	-
Rodzaj krawędzi znaku	-	Zabezpieczona, krawędź tłoczona, zaginana, prasowana lub zabezpieczona profilem krawędziowym	E2
Przewiercanie lica znaku	-	Lico znaku nie może być przewiercone z żadnego powodu	P3
* klasę TDT3 stosuje się dla tablic na 2 lub więcej podporach, klasę TDT 5 dla tablic na jednej podporze, klasę TDT1 dla tablic na konstrukcjach bramowych, klasę TDT6 dla tablic na konstrukcjach wysięgnikowych			

Przyjęto zgodnie z tablicą 1, że przy sile naporu wiatru równej 0,6 kN (klasa WL2), chwilowe odkształcenie zginające, zarówno znak, jak i samą tarczę znaku nie może być większe niż 25 mm/m (klasa TDB4).

#### 2.5.4. Warunki wykonania tarczy znaku

Tarcze znaków powinny spełniać także następujące wymagania:

- krawędzie tarczy znaku powinny być usztywnione na całym obwodzie poprzez ich podwójne gięcie o promieniu gięcia nie większym niż 10 mm włącznie z narożnikami lub przez zamocowanie odpowiedniego profilu na całym obwodzie znaku,
- powierzchnia czołowa tarczy znaku powinna być równa – bez wgłęć, pofałdowań i otworów montażowych. Dopuszczalna nierówność wynosi 1 mm/m,
- podwójna gięta krawędź lub przymocowane do tylnej powierzchni profile montażowe powinny usztywnić tarczę znaku w taki sposób, aby wymagania podane w tablicy 1 były spełnione a zarazem stanowiły element konstrukcyjny do montażu do konstrukcji wsporczej. Dopuszcza się maksymalne odkształcenie trwałe do 20 % odkształcenia odpowiedniej klasy na zginanie i skręcanie,
- tylna powierzchnia tarczy powinna być zabezpieczona przed procesami korozji ochronnymi powłokami chemicznymi oraz powłoką lakierniczą o grubości min. 60 µm z proszkowych farb poliestrowych ciemnoszarych matowych lub półmatowych w kolorze RAL 7037; badania należy wykonywać zgodnie z PN-88/C-81523 [4] oraz PN-76/C-81521 [1] w zakresie odporności na działanie mgły solnej oraz wody.

Tarcze znaków i tablic o powierzchni >1 m<sup>2</sup> powinny spełniać dodatkowo następujące wymagania:

- narożniki znaku i tablicy powinny być zaokrąglone, o promieniu zgodnym z wymaganiami określonymi w załączniku nr 1 do rozporządzenia Ministra Infrastruktury z dnia 3 lipca 2003 r. [25] nie mniejszym jednak niż 30 mm, gdy wielkości tego promienia nie wskazano,
- łączenie poszczególnych segmentów tarczy (dla znaków wielkogabarytowych) wzdłuż poziomej lub pionowej krawędzi powinno być wykonane w taki sposób, aby nie występowały przesunięcia i prześwity w miejscach ich łączenia.

## 2.6. Znaki odblaskowe

### 2.6.1. Wymagania dotyczące powierzchni odblaskowej

Znaki drogowe odblaskowe wykonuje się przez naklejenie na tarczę znaku lica wykonanego z samoprzylepnej, aktywowanej przez docisk, folii odblaskowej. Znaki drogowe klasy A, B, C, D, E, F, G, T i urządzenia bezpieczeństwa ruchu drogowego klasy U nie odblaskowe, nie są dopuszczone do stosowania na drogach publicznych.

Folia odblaskowa (odbijająca powrotnie) powinna spełniać wymagania określone w aprobacie technicznej.

Lico znaku powinno być wykonane z:

- samoprzylepnej folii odblaskowej o właściwościach fotometrycznych i kolorymetrycznych typu 1, typu 2 (folia z kulkami szklanymi lub pryzmatyczna) lub typu 3 (folia pryzmatyczna) potwierdzonych uzyskanymi aprobatami technicznymi dla poszczególnych typów folii,
- do nanoszenia barw innych niż biała można stosować: farby transparentne do sitodruku, zalecane przez producenta danej folii, transparentne folie ploterowe posiadające aprobaty techniczne oraz w przypadku folii typu 1 wycinane kształty z folii odblaskowych barwnych,
- dopuszcza się wycinanie kształtów z folii 2 i 3 typu pod warunkiem zabezpieczenia ich krawędzi lakierem zalecanym przez producenta folii,
- nie dopuszcza się stosowania folii o okresie trwałości poniżej 7 lat do znaków stałych,
- folie o 2-letnim i 3-letnim okresie trwałości mogą być wykorzystywane do znaków tymczasowych stosowanych do oznakowania robót drogowych, pod warunkiem posiadania aprobaty technicznej i zachowania zgodności z załącznikiem nr 1 do rozporządzenia Ministra Infrastruktury z dnia 3 lipca 2003 w sprawie szczegółowych warunków technicznych dla znaków i sygnałów drogowych oraz urządzeń bezpieczeństwa ruchu drogowego i warunków ich umieszczania na drogach [25].

Minimalna początkowa wartość współczynnika odbłasku  $R'$  ( $\text{cd}\cdot\text{lx}^{-1}\cdot\text{m}^{-2}$ ) znaków odblaskowych, zmierzona zgodnie z procedurą zawartą w CIE No.54 [29], używając standardowego iluminanta A, powinna spełniać odpowiednio wymagania podane w tablicy 2.

Współczynnik odbłasku  $R'$  dla wszystkich kolorów drukowanych, z wyjątkiem białego, nie powinien być mniejszy niż 70 % wartości podanych w tablicy 2 dla znaków z folią typu 1 lub typu 2, zgodnie z publikacją CIE No 39.2 [28]. Folie odblaskowe pryzmatyczne (typ 3) powinny spełniać minimalne wymagania dla folii typu 2 lub zwiększone wymagania postawione w aprobacie technicznej dla danej folii.

W przypadku oświetlenia standardowym iluminantem D 65 i pomiaru w geometrii 45/0 współrzędne chromatyczności i współczynnik luminancji  $\beta$  powinny być zgodne z wymaganiami podanymi w tablicach 2 i 3.

Tablica 2. Wymagania dla współczynnika luminancji  $\beta$  i współrzędnych chromatyczności  $x$ ,  $y$  oraz współczynnika odbłasku  $R'$

Lp.	Właściwości	Jednostki	Wymagania	
1	Współczynnik odbłasku $R'$ (kąąt oświetlenia 5°, kąąt obserwacji 0,33°) dla folii: - białej - żółtej - czerwonej - zielonej - niebieskiej - brązowej - pomarańczowej - szarej	$\text{cd}/\text{m}^2\text{lx}$	typ 1	typ 2
			$\geq 50$ $\geq 35$ $\geq 10$ $\geq 7$ $\geq 2$ $\geq 0,6$ $\geq 20$ $\geq 30$	$\geq 180$ $\geq 120$ $\geq 25$ $\geq 21$ $\geq 14$ $\geq 8$ $\geq 65$ $\geq 90$
2	Współczynnik luminancji $\beta$ i współrzędne chromatyczności $x$ , $y$ *) dla folii: - białej - żółtej - czerwonej - zielonej - niebieskiej - brązowej - pomarańczowej	-	typ 1	typ 2
			$\beta \geq 0,35$ $\beta \geq 0,27$ $\beta \geq 0,05$ $\beta \geq 0,04$ $\beta \geq 0,01$ $0,09 \geq \beta \geq 0,03$	$\beta \geq 0,27$ $\beta \geq 0,16$ $\beta \geq 0,03$ $\beta \geq 0,03$ $\beta \geq 0,01$ $0,09 \geq \beta \geq 0,03$

Lp.	Właściwości	Jednostki	Wymagania	
	- szarej		$\beta \geq 0,17$ $0,18 \geq \beta \geq 0,12$	$\beta \geq 0,14$ $0,18 \geq \beta \geq 0,12$
*) współrzędne chromatyczności x, y w polu barw według tablicy 3				

Tablica 3. Współrzędne punktów narożnych wyznaczających pola barw

Barwa folii		Współrzędne chromatyczności punktów narożnych wyznaczających pole barwy (źródło światła D <sub>65</sub> , geometria pomiaru 45/0 °)			
		1	2	3	4
Biała	x	0,355	0,305	0,285	0,335
	y	0,355	0,305	0,325	0,375
Żółta typ 1 folii	x	0,522	0,470	0,427	0,465
	y	0,477	0,440	0,483	0,534
Żółta typ 2 folii	x	0,545	0,487	0,427	0,465
	y	0,454	0,423	0,483	0,534
Czerwona	x	0,735	0,674	0,569	0,655
	y	0,265	0,236	0,341	0,345
Niebieska	x	0,078	0,150	0,210	0,137
	y	0,171	0,220	0,160	0,038
Zielona	x	0,007	0,248	0,177	0,026
	y	0,703	0,409	0,362	0,399
Brązowa	x	0,455	0,523	0,479	0,558
	y	0,397	0,429	0,373	0,394
Pomarańczowa	x	0,610	0,535	0,506	0,570
	y	0,390	0,375	0,404	0,429
Szara	x	0,350	0,300	0,285	0,335
	y	0,360	0,310	0,325	0,375

### 2.6.2. Wymagania jakościowe

Powierzchnia licowa znaku powinna być równa, gładka, bez rozwarstwień, pęcherzy i odklejeń na krawędziach. Na powierzchni mogą występować w obrębie jednego pola średnio nie więcej niż 0,7 błędów na powierzchni (kurz, pęcherze) o wielkości najwyższej 1 mm. Rysy nie mają prawa wystąpić.

Sposób połączenia folii z powierzchnią tarczy znaku powinien uniemożliwiać jej odłączenie od tarczy bez jej zniszczenia.

Dokładność rysunku znaku powinna być taka, aby wady konturów znaku, które mogą powstać przy nanoszeniu farby na odblaskową powierzchnię znaku, nie były większe niż podane w p. 2.6.3.

Lica znaków wykonane drukiem sitowym powinny być wolne od smug i cieni.

Krawędzie lica znaku z folii typu 2 i folii pryzmatycznej powinny być odpowiednio zabezpieczone np. przez lakierowanie lub ramą z profilu ceowego.

Powłoka lakiernicza w kolorze RAL 7037 na tylnej stronie znaku powinna być równa, gładka bez smug i zacieków.

Sprawdzenie polega na ocenie wizualnej.

### 2.6.3 Tolerancje wymiarowe znaków drogowych

#### 2.6.3.1 Tolerancje wymiarowe dla grubości blach

Sprawdzenie śrubą mikrometryczną:

- dla blachy stalowej ocynkowanej ogniowo o gr. 1,25 - 1,5 mm wynosi - 0,14 mm,
- dla blach aluminiowych o gr. 1,5 - 2,0 mm wynosi - 0,10 mm.

#### 2.6.3.2 Tolerancje wymiarowe dla grubości powłok malarskich

Dla powłoki lakierniczej na tylnej powierzchni tarczy znaku o grubości 60 µm wynosi ±15 nm. Sprawdzenie wg PN-EN ISO 2808:2000 [22].

#### 2.6.3.3 Tolerancje wymiarowe dla płaskości powierzchni



Odchylenia od poziomu nie mogą wynieść więcej niż 0,2 %, wyjątkowo do 0,5 %. Sprawdzenie szczelinomierzem.

#### 2.6.3.4 Tolerancje wymiarowe dla tarcz znaków

Sprawdzenie przymiarem liniowym:

- wymiary dla tarcz znaków o powierzchni  $< 1\text{m}^2$  podane w opisach szczegółowych załącznika nr 1 [25] są należy powiększyć o 10 mm i wykonać w tolerancji wymiarowej  $\pm 5$  mm,
- wymiary dla tarcz znaków i tablic o powierzchni  $> 1\text{m}^2$  podane w opisach szczegółowych załącznika nr 1 [25] oraz wymiary wynikowe dla tablic grupy E należy powiększyć o 15 mm i wykonać w tolerancji wymiarowej  $\pm 10$  mm.

#### 2.6.3.5 Tolerancje wymiarowe dla lica znaku

Sprawdzone przymiarem liniowym:

- tolerancje wymiarowe rysunku lica wykonanego drukiem sitowym wynoszą  $\pm 1,5$  mm,
- tolerancje wymiarowe rysunku lica wykonanego metodą wyklejania wynoszą  $\pm 2$  mm,
- kontury rysunku znaku (obwódka i symbol) muszą być równe z dokładnością w każdym kierunku do 1,0 mm.

W znakach nowych na każdym z fragmentów powierzchni znaku o wymiarach  $4 \times 4$  cm nie może występować więcej niż 0,7 lokalnych usterek (załamania, pęcherzyki) o wymiarach nie większych niż 1 mm w każdym kierunku. Niedopuszczalne jest występowanie jakichkolwiek zarysowań powierzchni znaku.

Na znakach w okresie gwarancji, na każdym z fragmentów powierzchni znaku o wymiarach  $4 \times 4$  cm dopuszcza się do 2 usterek jak wyżej, o wymiarach nie większych niż 1 mm w każdym kierunku. Na powierzchni tej dopuszcza się do 3 zarysowań o szerokości nie większej niż 0,8 mm i całkowitej długości nie większej niż 10 cm. Na całkowitej długości znaku dopuszcza się nie więcej niż 5 rys szerokości nie większej niż 0,8 mm i długości przekraczającej 10 cm - pod warunkiem, że zarysowania te nie zniekształcają treści znaku.

Na znakach w okresie gwarancji dopuszcza się również lokalne uszkodzenie folii o powierzchni nie przekraczającej  $6\text{mm}^2$  każde - w liczbie nie większej niż pięć na powierzchni znaku małego lub średniego, oraz o powierzchni nie przekraczającej  $8\text{mm}^2$  każde - w liczbie nie większej niż 8 na każdym z fragmentów powierzchni znaku dużego lub wielkiego (włączając znaki informacyjne) o wymiarach  $1200 \times 1200$  mm.

Uszkodzenia folii nie mogą zniekształcać treści znaku - w przypadku występowania takiego zniekształcenia znak musi być bezzwłocznie wymieniony.

W znakach nowych niedopuszczalne jest występowanie jakichkolwiek rys, sięgających przez warstwę folii do powierzchni tarczy znaku. W znakach eksploatowanych istnienie takich rys jest dopuszczalne pod warunkiem, że występujące w ich otoczeniu ogniska korozyjne nie przekroczą wielkości określonych poniżej.

W znakach eksploatowanych dopuszczalne jest występowanie co najwyżej dwóch lokalnych ognisk korozji o wymiarach nie przekraczających 2,0 mm w każdym kierunku na powierzchni każdego z fragmentów znaku o wymiarach  $4 \times 4$  cm. W znakach nowych oraz w znakach znajdujących się w okresie wymaganej gwarancji żadna korozja tarczy znaku nie może występować.

Wymagana jest taka wytrzymałość połączenia folii odblaskowej z tarczą znaku, by po zgięciu tarczy o  $90^\circ$  przy promieniu łuku zgięcia do 10 mm w żadnym miejscu nie uległo ono zniszczeniu.

#### 2.6.4 Obowiązujący system oceny zgodności

Zgodnie z art. 4, art. 5 ust. 1 oraz art. 8, ust. 1 ustawy z dnia 16 kwietnia 2004 r. o wyrobach budowlanych [30] wyrób, który posiada aprobatę techniczną może być wprowadzony do obrotu i stosowania przy wykonywaniu robót budowlanych w zakresie odpowiadającym jego właściwościom użytkowym i przeznaczeniu, jeżeli producent dokonał oceny zgodności, wydał krajową deklarację zgodności z aprobatą techniczną i oznakował wyrób budowlany zgodnie z obowiązującymi przepisami.

Zgodnie z rozporządzeniem Ministra Infrastruktury z dnia 11 sierpnia 2004 r. [26] oceny zgodności wyrobu z aprobatą techniczną dokonuje producent, stosując system 1.

#### 2.7. Materiały do montażu znaków

Wszystkie łączniki metalowe przewidziane do mocowania między sobą elementów konstrukcji wsporczych znaków jak śruby, listwy, wkręty, nakrętki itp. powinny być czyste, gładkie, bez pęknięć, naderwań, rozwarstwień i wypukłych karbów.

Łączniki mogą być dostarczane w pudełkach tekturowych, pojemnikach blaszanych lub paletach, w zależności od ich wielkości. Łączniki powinny być ocynkowane ogniowo lub wykonane z materiałów odpornych na korozję w czasie nie krótszym niż tarcza znaku i konstrukcja wsporcza.

## **2.8. Przechowywanie i składowanie materiałów**

Prefabrykaty betonowe powinny być składowane na wyrównanym, utwardzonym i odwodnionym podłożu. Prefabrykaty należy układać na podkładach z zachowaniem prześwitu minimum 10 cm między podłożem a prefabrykatem.

Znaki powinny być przechowywane w pomieszczeniach suchych, z dala od materiałów działających korodująco i w warunkach zabezpieczających przed uszkodzeniami.

## **3. SPRZĘT**

### **3.1. Ogólne wymagania dotyczące sprzętu**

Ogólne wymagania dotyczące sprzętu podano w WWiORB D-M-00.00.00, „Wymagania ogólne” pkt 3.

### **3.2. Sprzęt do wykonania oznakowania pionowego**

Wykonawca przystępujący do wykonania oznakowania pionowego powinien wykazać się możliwością korzystania z następującego sprzętu:

- wiertnic do wykonywania dołów pod słupki w gruncie spoistym,
- betoniarek przewoźnych do wykonywania fundamentów betonowych „na mokro”,
- środków transportowych do przewozu materiałów,
- przewoźnych zbiorników na wodę,
- sprzętu spawalniczego, itp.

## **4. TRANSPORT**

### **4.1. Ogólne wymagania dotyczące transportu**

Ogólne wymagania dotyczące transportu podano w WWiORB D-M-00.00.00, „Wymagania ogólne” pkt 4.

### **4.2. Transport znaków do pionowego oznakowania dróg**

Znaki drogowe należy na okres transportu odpowiednio zabezpieczyć, tak aby nie ulegały przemieszczaniu i w sposób nie uszkodzony dotarły do odbiorcy.

## **5. WYKONANIE ROBÓT**

### **5.1. Ogólne zasady wykonywania robót**

Ogólne zasady wykonywania robót podano w WWiORB D-M-00.00.00, „Wymagania ogólne” pkt 5.

### **5.2. Roboty przygotowawcze**

Przed przystąpieniem do robót należy wyznaczyć:

- lokalizację znaku, tj. jego pikietaż oraz odległość od krawędzi jezdni, krawędzi pobocza umocnionego lub pasa awaryjnego postoju,
- wysokość zamocowania znaku na konstrukcji wsporczej.

Punkty stabilizujące miejsca ustawienia znaków należy zabezpieczyć w taki sposób, aby w czasie trwania i odbioru robót istniała możliwość sprawdzenia lokalizacji znaków.

Lokalizacja i wysokość zamocowania znaku powinny być zgodne z dokumentacją projektową.

Miejsce wykonywania prac należy oznakować, w celu zabezpieczenia pracowników i kierujących pojazdami na drodze.

### **5.3. Wykonanie wykopów i fundamentów dla konstrukcji wsporczych znaków**

Sposób wykonania wykopu pod fundament znaku pionowego powinien być dostosowany do głębokości wykopu, rodzaju gruntu i posiadanego sprzętu. Wymiary wykopu powinny być zgodne z dokumentacją projektową lub wskazaniami Inżyniera.

Wykopy fundamentowe powinny być wykonane w takim okresie, aby po ich zakończeniu można było przystąpić natychmiast do wykonania w nich robót fundamentowych.

#### **5.3.1. Prefabrykaty betonowe**

Dno wykopu przed ułożeniem prefabrykatu należy wyrównać i zagęścić. Wolne przestrzenie między ścianami gruntu i prefabrykatem należy wypełnić materiałem kamiennym, np. kliniec i dokładnie zagęścić ubijakami ręcznymi.

Jeżeli znak jest zlokalizowany na poboczu drogi, to górna powierzchnia prefabrykatu powinna być równa z powierzchnią pobocza lub być wyniesiona nad tę powierzchnię nie więcej niż 0,03 m.

### **5.3.2. Fundamenty z betonu i betonu zbrojonego**

Wykopy pod fundamenty konstrukcji wsporczych dla zamocowania znaków wielkowymiarowych (znak kierunku i miejscowości), wykonywane z betonu „na mokro” lub z betonu zbrojonego należy wykonać zgodnie z PN-S-02205:1998 [24].

Posadowienie fundamentów w wykopach otwartych bądź rozpartych należy wykonywać zgodnie z dokumentacją projektową, WWiORB lub wskazaniem Inżyniera. Wykopy należy zabezpieczyć przed napływem wód opadowych przez wyprofilowanie terenu ze spadkiem umożliwiającym łatwy odpływ wody poza teren przylegający do wykopu. Dno wykopu powinno być wyrównane z dokładnością  $\pm 2$  cm.

Przy naruszonej strukturze gruntu rodzimego, grunt należy usunąć i miejsce wypełnić do spodu fundamentu betonem. Płaszczyzny boczne fundamentów stykające się z gruntem należy zabezpieczyć izolacją, np. emulsją asfaltową. Po wykonaniu fundamentu wykop należy zasypać warstwami grubości 20 cm z dokładnym zagęszczeniem gruntu.

### **5.4. Tolerancje ustawienia znaku pionowego**

Konstrukcje wsporcze znaków - słupki, słupy, wysięgniki, konstrukcje dla tablic wielkowymiarowych, powinny być wykonane zgodnie z dokumentacją i WWiORB .

Dopuszczalne tolerancje ustawienia znaku:

- odchyłka od pionu, nie więcej niż  $\pm 1$  %,
- odchyłka w wysokości umieszczenia znaku, nie więcej niż  $\pm 2$  cm,
- odchyłka w odległości ustawienia znaku od krawędzi jezdni utwardzonego pobocza lub pasa awaryjnego postoju, nie więcej niż  $\pm 5$  cm, przy zachowaniu minimalnej odległości umieszczenia znaku zgodnie z załącznikiem nr 1 do rozporządzenia Ministra Infrastruktury z dnia 3 lipca 2003 r. w sprawie szczegółowych warunków technicznych dla znaków i sygnałów drogowych oraz urządzeń bezpieczeństwa ruchu drogowego i warunków ich umieszczania na drogach [25].

### **5.5. Konstrukcje wsporcze**

#### **5.5.1. Tablicowe znaki drogowe na dwóch słupach lub podporach**

Przy stosowaniu tablicowych znaków drogowych (drogowskazów tablicowych, tablic przed drogowskazowych, tablic szlaku drogowego, tablic objazdów itp.) umieszczanych na dwóch słupach lub podporach - odległość między tymi słupami lub podporami, mierzona prostopadle do przewidywanego kierunku najechania przez pojazd, nie może być mniejsza od 1,75 m. Przy stosowaniu większej liczby słupów niż dwa - odległość między nimi może być mniejsza.

#### **5.5.2. Poziom górnej powierzchni fundamentu**

Przy zamocowaniu konstrukcji wsporczej znaku w fundamencie betonowym lub innym podobnym - pożądane jest, by górna część fundamentu pokrywała się z powierzchnią pobocza, pasa dzielącego itp. lub była nad tę powierzchnię wyniesiona nie więcej niż 0,03 m. W przypadku konstrukcji wsporczych, znajdujących się poza koroną drogi, górna część fundamentu powinna być wyniesiona nad powierzchnię terenu nie więcej niż 0,15 m.

#### **5.5.3. Barwa konstrukcji wsporczej**

Konstrukcje wsporcze znaków drogowych pionowych muszą mieć barwę szarą neutralną z tym, że dopuszcza się barwę naturalną pokryć cynkowanych. Zabrania się stosowania pokryć konstrukcji wsporczych o jaskrawej barwie - z wyjątkiem przypadków, gdy jest to wymagane odrębnymi przepisami, wytycznymi lub warunkami technicznymi.

### **5.6. Połączenie tarczy znaku z konstrukcją wsporczą**

Tarcza znaku musi być zamocowana do konstrukcji wsporczej w sposób uniemożliwiający jej przesunięcie lub obrót.

Materiał i sposób wykonania połączenia tarczy znaku z konstrukcją wsporczą musi umożliwiać, przy użyciu odpowiednich narzędzi, odłączenie tarczy znaku od tej konstrukcji przez cały okres użytkowania znaku.

Na drogach i obszarach, na których występują częste przypadki dewastacji znaków, zaleca się stosowanie elementów złącznych o konstrukcji uniemożliwiającej lub znacznie utrudniającej ich rozłączenie przez osoby niepowołane.

Nie dopuszcza się zamocowania znaku do konstrukcji wsporczej w sposób wymagający bezpośredniego przeprowadzenia śrub mocujących przez lico znaku.

## 5.7. Oznakowanie znaku

Każdy wykonany znak drogowy musi mieć naklejoną na rewersie naklejkę zawierającą następujące informacje:

- numer i datę normy tj. PN-EN 12899-1:2005 [16],
- klasy istotnych właściwości wyrobu,
- miesiąc i dwie ostatnie cyfry roku produkcji
- nazwę, znak handlowy i inne oznaczenia identyfikujące producenta lub dostawcę jeśli nie jest producentem,
- znak budowlany „B”,
- numer aprobaty technicznej IBDiM,
- numer certyfikatu zgodności i numer jednostki certyfikującej.

Oznakowania powinny być wykonane w sposób trwały i wyraźny, czytelny z normalnej odległości widzenia, a całkowita powierzchnia naklejki nie była większa niż 30 cm<sup>2</sup>. Czytelność i trwałość cechy na tylnej stronie tarczy znaku nie powinna być niższa od wymaganej trwałości znaku. Naklejkę należy wykonać z folii nieodblaskowej.

## 6. KONTROLA JAKOŚCI ROBÓT

### 6.1. Ogólne zasady kontroli jakości robót

Ogólne zasady kontroli jakości robót podano w WWiORB D-M-00.00.00, „Wymagania ogólne” pkt 6.

### 6.2. Badania materiałów do wykonania fundamentów betonowych

Wykonawca powinien przeprowadzić badania materiałów do wykonania fundamentów betonowych „na mokro”. Uwzględniając nieskomplikowany charakter robót fundamentowych, na wniosek Wykonawcy, Inżynier może zwolnić go z potrzeby wykonania badań materiałów dla tych robót.

### 6.3. Badania w czasie wykonywania robót

#### 6.3.1. Badania materiałów w czasie wykonywania robót

Wszystkie materiały dostarczone na budowę powinny być sprawdzone w zakresie powierzchni wyrobu i jego wymiarów.

Częstotliwość badań i ocena ich wyników powinna być zgodna z ustaleniami zawartymi w tabelicy 7.

Tablica 7. Częstotliwość badań przy sprawdzeniu powierzchni i wymiarów wyrobów dostarczonych przez producentów

Lp.	Rodzaj badania	Liczba badań	Opis badań	Ocena wyników badań
1	Sprawdzenie powierzchni	od 5 do 10 badań z wybranych losowo elementów w każdej dostarczonej partii	Powierzchnię zbadać nieuzbrojonym okiem. Do ew. sprawdzenia głębokości wad użyć dostępnych narzędzi (np. liniałów z czujnikiem, suwmiarek, mikrometrów itp.	Wyniki badań powinny być zgodne z wymaganiami punktu 2
2	Sprawdzenie wymiarów	wyrobów liczącej do 1000 elementów	Przeprowadzić uniwersalnymi przyrządami pomiarowymi lub sprawdzianami (np. liniałami, przymiarami itp.)	

W przypadkach budzących wątpliwości można zlecić uprawnionej jednostce zbadanie właściwości dostarczonych wyrobów i materiałów w zakresie wymagań podanych w punkcie 2.

#### 6.3.2. Kontrola w czasie wykonywania robót

W czasie wykonywania robót należy sprawdzać:

- zgodność wykonania znaków pionowych z dokumentacją projektową (lokalizacja, wymiary znaków, wysokość zamocowania znaków),
- zachowanie dopuszczalnych odchyłek wymiarów, zgodnie z punktem 2 i 5,
- prawidłowość wykonania wykopów pod konstrukcje wsporcze, zgodnie z punktem 5.3,
- poprawność wykonania fundamentów pod słupki zgodnie z punktem 5.3,
- poprawność ustawienia słupków i konstrukcji wsporczych, zgodnie z punktem 5.4 i 5.5,

- zgodność rodzaju i grubości blachy ze specyfikacją.

## **7. OBMIAR ROBÓT**

### **7.1. Ogólne zasady obmiaru robót**

Ogólne zasady obmiaru robót podano w WWiORB D-M-00.00.00., „Wymagania ogólne” pkt 7.

### **7.2. Jednostka obmiarowa**

Jednostkami obmiarowymi są:

- a) szt. (sztuka), dla znaków drogowych konwencjonalnych oraz konstrukcji wsporczych,
- b) m<sup>2</sup> (metr kwadratowy) powierzchni tablic dla znaków pozostałych.

## **8. ODBIÓR ROBÓT**

### **8.1. Ogólne zasady odbioru robót**

Ogólne zasady odbioru robót podano w WWiORB D-M-00.00.00., „Wymagania ogólne” pkt 8.

Roboty uznaje się za wykonane zgodnie z dokumentacją projektową, WWiORB i wymaganiami Inżyniera, jeżeli wszystkie pomiary i badania z zachowaniem tolerancji wg pkt 6, dały wyniki pozytywne.

### **8.2. Odbiór ostateczny**

Odbiór robót oznakowania pionowego dokonywany jest na zasadzie odbioru ostatecznego.

Odbiór ostateczny powinien być dokonany po całkowitym zakończeniu robót, na podstawie wyników pomiarów i badań jakościowych określonych w punktach 2 i 5.

### **8.3. Odbiór pogwarancyjny**

Przed upływem okresu gwarancyjnego należy wykonać przegląd znaków i wybraną grupę poddać badaniom fotometrycznym lica. Pozytywne wyniki przeglądu i badań mogą być podstawą odbioru pogwarancyjnego.

Odbiór pogwarancyjny należy przeprowadzić w ciągu 1 miesiąca po upływie okresu gwarancyjnego, ustalonego w WWiORB .

## **9. PODSTAWA PŁATNOŚCI**

### **9.1. Ogólne ustalenia dotyczące podstawy płatności**

Ogólne ustalenia dotyczące podstawy płatności podano w WWiORB D-M-00.00.00., „Wymagania ogólne” pkt 9.

### **9.2. Cena jednostki obmiarowej**

Cena wykonania jednostki obmiarowej oznakowania pionowego obejmuje:

- prace pomiarowe i roboty przygotowawcze,
- wykonanie fundamentów,
- dostarczenie i ustawienie konstrukcji wsporczych,
- zamocowanie tarcz znaków drogowych,
- przeprowadzenie pomiarów i badań wymaganych w WWiORB .

## **10. NORMY I PRZEPISY ZWIĄZANE**

### **10.1. Normy**

- |    |                  |  |
|----|------------------|--|
| 1. | PN-76/C-81521    | Wyroby lakierowane - badanie odporności powłoki lakierowanej na działanie wody oraz oznaczanie nasiąkliwości |
| 2. | PN-83/B-03010    | Ściany oporowe - Obliczenia statyczne i projektowanie  |
| 3. | PN-84/H-74220    | Rury stalowe bez szwu ciągnięte i walcowane na zimno ogólnego zastosowania                                   |
| 4. | PN-88/C-81523    | Wyroby lakierowane - Oznaczanie odporności powłoki na działanie mgły solnej                                  |
| 5. | PN-89/H-84023.07 | Stal określonego zastosowania. Stal na rury. Gatunki   |
| 6. | PN-B-03215:1998  | Konstrukcje stalowe - Połączenia z fundamentami - Projektowanie i wykonanie                                  |

- |     |   |   |
|-----|---|---|
| 7.  | PN-B-03264:2002                         | Konstrukcje betonowe, żelbetowe i sprężone - Obliczenia statyczne i projektowanie   |
| 8.  | PN-EN 40-5:2004                         | Słupy oświetleniowe. Część 5. Słupy oświetleniowe stalowe. Wymagania.   |
| 9.  | PN-EN 206-1:2003                        | Beton Część 1: Wymagania, właściwości, produkcja i zgodność   |
| 10. | PN-EN 485-4:1997                        | Aluminium i stopy aluminium - Blachy, taśmy i płyty - Tolerancje kształtu i wymiarów wyrobów walcowanych na zimno   |
| 11. | PN-EN ISO 1461:2000                     | Powłoki cynkowe nanoszone na stal metodą zanurzeniową (cynkowanie jednostkowe) – Wymagania i badanie  |
| 12. | PN-EN 10240:2001                        | Wewnętrzne i/lub zewnętrzne powłoki ochronne rur stalowych. Wymagania dotyczące powłok wykonanych przez cynkowanie ogniowe w ocynkowniach zautomatyzowanych |
| 13. | PN-EN 10292:2003/<br>A1:2004/A1:2005(U) | Taśmy i blachy ze stali o podwyższonej granicy plastyczności powlekane ogniowo w sposób ciągły do obróbki plastycznej na zimno. Warunki techniczne dostawy  |
| 14. | PN-EN 10327:2005(U)                     | Taśmy i blachy ze stali niskowęglowych powlekane ogniowo w sposób ciągły do obróbki plastycznej na zimno. Warunki techniczne dostawy                        |
| 15. | PN-EN 12767:2003                        | Bierne bezpieczeństwo konstrukcji wsporczych dla urządzeń drogowych. Wymagania i metody badań   |
| 16. | PN-EN 12899-1:2005                      | Stałe, pionowe znaki drogowe - Część 1: Znaki stałe   |
| 17. | prEN 12899-5                            | Stałe, pionowe znaki drogowe - Część 5 Badanie wstępne typu   |
| 18. | PN-EN 60529:2003                        | Stopnie ochrony zapewnianej przez obudowy (Kod IP)  |
| 19. | PN-EN 60598-1: 1990                     | Oprawy oświetleniowe. Wymagania ogólne i badania  |
| 20. | PN-EN 60598-2:2003(U)                   | Oprawy oświetleniowe - Wymagania szczegółowe - Oprawy oświetleniowe drogowe   |
| 21. | PN-H-74200:1998                         | Rury stalowe ze szwem, gwintowane   |
| 22. | PN-EN ISO 2808:2000                     | Farby i lakiery - oznaczanie grubości powłoki   |
| 23. | PN-91/H-93010                           | Stal. Kształtowniki walcowane na gorąco   |
| 24. | PN-S-02205:1998                         | Drogi samochodowe. Roboty ziemne. Wymagania i badania   |

## 10.2 Przepisy związane

25. Załączniki nr 1 i 4 do rozporządzenia Ministra Infrastruktury z dnia 3 lipca 2003 w sprawie szczegółowych warunków technicznych dla znaków i sygnałów drogowych oraz urządzeń bezpieczeństwa ruchu drogowego i warunków ich umieszczania na drogach (Dz. U. nr 220, poz. 2181)
26. Rozporządzenie Ministra Infrastruktury z dn. 11 sierpnia 2004 r. w sprawie sposobów deklarowania zgodności wyrobów budowlanych oraz sposobu znakowania ich znakiem budowlanym (Dz. U. nr 198, poz. 2041)
27. Rozporządzenie Ministra Infrastruktury z dn. 08 listopada 2004 r. w sprawie aprobat technicznych oraz jednostek organizacyjnych upoważnionych do ich wydawania (Dz. U. nr 249, poz. 2497)
28. CIE No. 39.2 1983 Recommendations for surfacecolours for visualsignalling (Zalecenia dla barw powierzchniowych sygnalizacji wizualnej)
29. CIE No. 54 Retroreflectiondefinition and measurement (Powierzchniowy współczynnik odbłasku definicja i pomiary)
30. Ustawa z dnia 16 kwietnia 2004 r. o wyrobach budowlanych ( Dz. U. nr 92, poz. 881)
31. Stałe odbłaskowe znaki drogowe i urządzenia bezpieczeństwa ruchu drogowego. Zalecenia IBDiM do udzielania aprobat technicznych nr Z/2005-03-009

## **D.07.05.01. Bariery ochronne stalowe**

### **1. WSTĘP**

#### **1.1. Przedmiot WWIORB**

Przedmiotem niniejszej specyfikacji technicznej (WWIORB) są wymagania dotyczące wykonania i odbioru robót związanych z wykonaniem barier ochronnych w ramach przebudowy drogi powiatowej nr 1765N.

#### **1.2. Zakres stosowania WWIORB**

WWIORB stosowana jest jako dokument kontraktowy przy realizacji robót wymienionych w pkt. 1.1.

#### **1.3. Zakres robót objętych WWIORB**

Ustalenia zawarte w niniejszych WWIORB dotyczą zasad prowadzenia robót związanych z ustawieniem nowych barier energochłonnych w ramach przebudowy drogi powiatowej nr 1765N.

#### **1.4. Określenia podstawowe**

Dla celów niniejszej WWIORB przyjmuje się następujące określenia podstawowe:

**1.4.1.** Bariera ochronna - urządzenie bezpieczeństwa ruchu drogowego, stosowane w celu fizycznego zapobieżenia zjechaniu pojazdu z drogi w miejscach, gdzie to jest niebezpieczne, wyjechaniu pojazdu poza koronę drogi, przejechaniu pojazdu na jezdnię przeznaczoną dla przeciwnego kierunku ruchu lub niedopuszczenia do powstania kolizji pojazdu z obiektami lub przeszkodami stałymi znajdującymi się w pobliżu jezdni.

**1.4.2.** Bariera ochronna stalowa - bariera ochronna, której podstawowym elementem jest prowadnica wykonana z profilowanej taśmy stalowej (zał. 11.1).

**1.4.3.** Bariera skrajna - bariera ochronna umieszczona przy krawędzi jezdni lub korony drogi, przeciwdziałająca niebezpiecznym następstwom zjechania z drogi lub je ograniczająca (zał. 11.1 i 11.2).

**1.4.4.** Bariera osłonowa - bariera ochronna umieszczona między jezdnią a obiektami lub przeszkodami stałymi znajdującymi się w pobliżu jezdni.

**1.4.5.** Bariera przekładkowa - bariera, w której prowadnica zamocowana jest do słupków za pośrednictwem przekładek zapewniających odstęp między prowadnicą a słupkiem od 100 mm do 180 mm (zał. 11.2 b).

**1.4.6.** Bariera bezprzekładkowa - bariera, w której prowadnica zamocowana jest bezpośrednio do słupków (zał. 11.2 a).

**1.4.7.** Prowadnica bariery - podstawowy element bariery wykonany z profilowanej taśmy stalowej, mający za zadanie umożliwienie płynnego wzdłużnego przemieszczenia pojazdu w czasie kolizji, w czasie którego prowadnica powinna odkształcać się stopniowo i w sposób plastyczny.

Odróżnia się dwa typy profilowanej taśmy stalowej: typ A i typ B, różniące się kształtem przetłoczeń (zał. 11.4).

**1.4.8.** Przekładka - element bariery, wykonany zwykle z rury (okrągłej, prostokątnej) lub kształtownika stalowego (np. z ceownika, dwuteownika) o szerokości od 100 do 140 mm, umieszczony pomiędzy prowadnicą a słupkiem, którego zadaniem jest nadanie barierze korzystniejszych właściwości kolizyjnych (niż w barierze bezprzekładkowej), powodujących, że prowadnica bariery w pierwszej fazie odkształcania lub przemieszczania słupków nie jest odginana do dołu, lecz unoszona ku górze.

**1.4.9.** Pozostałe określenia podstawowe zgodne z obowiązującymi odpowiednimi polskimi normami i definicjami podanymi w OST D-M-00.00.00 „Wymagania ogólne” pkt 1.4

### **2. MATERIAŁY**

#### **2.1. Materiały do wykonania barier ochronnych stalowych**

##### **Materiały zapewnia Wykonawca.**

W przypadku konieczności zakupu nowych materiałów dopuszcza się do stosowania tylko konstrukcje drogowych barier ochronnych które spełniają wymagania normy PN-EN 1317, co musi być udokumentowane odpowiednimi sprawozdaniami z badań zderzeniowych, oznakowane znakiem „CE” albo znakiem budowlanym. Elementy do wykonywania barier ochronnych stalowych określone są poprzez typ bariery podany w kosztorysie ofertowym i WWIORB. Do elementów tych należą:

- prowadnica,
- słupki,
- przęsła (ramki),

- pas profilowy,
- przekładki, wsporniki, śruby, podkładki, światła odblaskowe,
- łączniki ukośne,
- obejmy słupka, itp.

Wymagane parametry dla klas działania wg normy PN-EN 1317-2

Bariera StalPro Rail sy

Minimalny poziom powstrzymywania N2

Maksymalna szerokość pracująca W2

Minimalny poziom intensywności zderzenia A

Bariera StalPro Rail sx

Minimalny poziom powstrzymywania H1

Maksymalna szerokość pracująca W3

Minimalny poziom intensywności zderzenia A

### 2.1.1. Prowadnice

Typ prowadnicy z profilowanej taśmy stalowej powinien być kompatybilny z typem barier wskazanym w kosztorysie ofertowym, przy czym:

- typ A powinien odpowiadać ustaleniom producenta barier,
- typ B powinien odpowiadać PN-H-EN 1317-2[18]

Wymiary oraz odchyłki od wymiarów prowadnicy typu A i B podano w załączniku 11.4.

Otwory w prowadnicy i zakończenia odcinków montażowych prowadnicy powinny być zgodne z ofertą producenta. Powierzchnia prowadnicy powinna być gładka i wolna od widocznych wad, bez ubytków powłoki antykorozyjnej. kształtowniki mogą być dostarczane luzem lub w wiązkach.

### 2.1.2. Słupki

Słupki bariery powinny być kompatybilne z typem barier wskazanym w kosztorysie ofertowym.

Słupki wykonuje się zwykle z kształtowników stalowych o przekroju poprzecznym:

dwuteowym, ceowym, zetowym lub sigma. Wysokość średnika kształtownika wynosi zwykle od 100 do 140 mm.

Wymiary najczęściej stosowanych słupków stalowych przedstawiono w załączniku 11.6.

Powierzchnia kształtownika walcowego powinna być charakterystyczna dla procesu

walcowania i wolna od wad, jak widoczne łuski, pęknięcia, zawalcowania i naderwania.

Dopuszczalne są usunięte wady przez szlifowanie lub dłutowanie z tym, że obrobiona powierzchnia powinna mieć łagodne wycięcia i zaokrąglone brzegi, a grubość kształtownika nie może zmniejszyć się poza dopuszczalną dolną odchyłkę wymiarową dla kształtownika.

Kształtowniki powinny być obcięte prostopadle do osi wzdłużnej kształtownika.

Powierzchnia końców kształtownika nie powinna wykazywać rzadzisz, rozwarstwień, pęknięć i śladów jamy skurczowej widocznych nie uzbrojonym okiem.

Kształtowniki mogą być dostarczone luzem lub w wiązkach.

### 2.1.3. Przęsła (ramki)

Przęsła powinny być kompatybilne z istniejącymi w terenie.

### 2.1.4. Inne elementy bariery

Inne elementy barier, jak łączniki ukośne, obejmy słupka, wsporniki, podkładki, przekładki (zał. 11.7), śruby, światła odblaskowe itp. powinny odpowiadać WWiORB i być kompatybilne z istniejącymi w terenie.

Wszystkie ocynkowane elementy i łączniki przewidziane do mocowania między sobą



elementów bariery powinny być czyste, gładkie, bez pęknięć, naderwań, rozwarstwień i wypukłych karbów.

Dostawa większych wymiarowo elementów barier może być dokonana luzem lub w

wiązkach. Śruby, podkładki i drobniejsze elementy łącznikowe mogą być dostarczone w pudełkach tekturowych, pojemnikach blaszanych lub paletach, w zależności od wielkości i masy wyrobów.

Elementy bariery powinny być przechowywane w pomieszczeniach suchych, z dala od materiałów działających korodująco i w warunkach zabezpieczających przed uszkodzeniem.

#### **2.1.5. Zabezpieczenie metalowych elementów bariery przed korozją**

Sposób zabezpieczenia antykorozyjnego elementów bariery ustala producent w taki

sposób, aby zapewnić trwałość powłoki antykorozyjnej przez okres co najmniej 60 miesięcy. W przypadku braku wystarczających danych minimalna grubość powłoki cynkowej powinna wynosić 60 um.

## **2.2. Materiały do wykonania elementów betonowych**

### **2.2.1. Fundamenty i kotwy wykonane na miejscu budowy**

#### **2.2.1.1. Deskowanie**

Materiały i sposób wykonania deskowania powinny być zgodne z ustaleniami dokumentacji przetargowej, WWiORB lub określone przez Wykonawcę i przedstawione do akceptacji Zamawiającego. Deskowanie może być wykonane z drewna, z częściowym użyciem materiałów drewnopochodnych lub metalowych, względnie z gotowych elementów o możliwości wielokrotnego użycia i wykonania powtarzalnych układów konstrukcji jako deskowanie przestawne, ślizgowe lub przesuwne, zgodnie z wymaganiami PN-B-06251 [3].

Deskowanie należy wykonać z materiałów odpowiadających następującym normom:

- drewno iglaste tartaczne i tarcica iglasta do robót ciesielskich wg PN-D-95017 [8], PN-B-06251[3], PN-D-96000 [9] oraz do drobnych elementów jak kliny, klocki itp. wg PN-D-96002 [10],
- gwoździe wg BN-87/5028-12 [27],
- śruby, wkręty do drewna i podkładki do śrub wg PN-M-82101 [22], PN-M-82121 [23], PN-M-82503 [24], PN-M-82505 [25] i PN-M-82010 [21],
- formy z blachy stalowej wg BN-73/9081 -02 [31 ],
- płyty pilśniowe z drewna wg BN-69/7122-11 [30],
- sklejka wodoodporna zgodna z wymaganiami określonymi przez Wykonawcę i zaakceptowanymi przez Zamawiającego.

Dopuszcza się wykonanie deskowań z innych materiałów, pod warunkiem akceptacji Zamawiającego.

#### **2.2.1.2. Beton i jego składniki**

Właściwości betonu do wykonania betonowych fundamentów lub kotew powinny być zgodne z WWiORB z tym, że klasa betonu nie powinna być niższa niż klasa B 15, nasiąkliwość powinna być nie większa niż 5%, stopień wodoszczelności - co najmniej W 2, a stopień mrozoodporności - co najmniej F 50, zgodnie z wymaganiami PN-B-06250 [2].

Cement stosowany do betonu powinien być cementem portlandzkim klasy co najmniej „32,5” i powinien spełniać wymagania PN-B-19701 [5].

Kruszywo do betonu (piasek, grys, żwir, mieszanka z kruszywa naturalnego sortowanego, kruszywo łamane) powinny spełniać wymagania PN-B-06712 [4].

Woda powinna być odmiany „I” i spełniać wymagania PN-B-32250 [7]. Bez badań laboratoryjnych można stosować wodę pitną.

Domieszki chemiczne do betonu powinny być stosowane, jeśli przewidują to WWiORB lub wskazania Zamawiającego, przy czym w przypadku braku danych dotyczących rodzaju domieszek, ich dobór powinien być dokonany zgodnie z zaleceniami PN-B-06250 [2].

Domieszki powinny spełniać wymagania PN-B-23010 [6]

Pręty zbrojenia mogą być stosowane, jeśli przewiduje je WWiORB. Pręty zbrojenia powinny odpowiadać PN-B-06251 [3]. Stal dostarczona na budowę powinna być zaopatrzona w zaświadczenie (atest) stwierdzające jej gatunek. Właściwości mechaniczne stali używanej do zbrojenia betonu powinny odpowiadać PN-B-03264 [1].

Jeśli WWiORB przewiduje zbrojenie betonu rozproszonymi włóknami (drucikami) stalowymi, włóknami z tworzyw sztucznych lub innymi elementami, to materiał taki powinien posiadać aprobatę techniczną.

### **2.2.2. Elementy prefabrykowane z betonu**

Kształt i wymiary przekroju poprzecznego betonowych elementów prefabrykowanych (fundamentów, kotew) powinny być zgodne z wymaganiami dla danej branży.

Powierzchnie elementów powinny być bez rys, pęknięć i ubytków betonu. Krawędzie elementów powinny być równe i proste.

Dopuszczalne wady oraz uszkodzenia powierzchni i krawędzi elementów nie powinny przekraczać wartości podanych w BN-80/6775-03.01 [29].

## **2.3. Składowanie materiałów**

Elementy dłuższe barier mogą być składowane pod zadaszeniem lub na otwartej przestrzeni, na podłożu wyrównanym i odwodnionym, przy czym elementy poszczególnych typów należy układać oddzielnie z ewentualnym zastosowaniem podkładek. Elementy montażowe i połączeniowe można składować w pojemnikach handlowych producenta.

Składowanie kruszywa powinno odbywać się w warunkach zabezpieczających je przed

zanieczyszczeniem i zmieszaniem z innymi asortymentami kruszywa lub jego frakcjami. Zaleca się, aby drobne frakcje kruszywa były chronione za pomocą plandek lub zadaszeń. Podłoże składowiska, musi być równe, utwardzone i dobrze odwodnione, aby nie dopuścić do zanieczyszczenia kruszywa w trakcie składowania. Przechowywanie cementu powinno być zgodne z ustaleniami BN-88/6731-08 [28]. Inne materiały należy przechowywać w sposób zgodny z zaleceniami producenta.

## **3. SPRZĘT**

### **3.1. Sprzęt do wykonania barier**

Wykonawca przystępujący do wykonania barier ochronnych stalowych powinien wykazać się możliwością korzystania z następującego sprzętu:

- zestawu sprzętu specjalistycznego do montażu barier,
- żurawi samochodowych o udźwigu do 4 t,
- wiertnic do wykonywania otworów pod słupki,
- koparek kołowych,
- urządzeń wbijających lub wibromłotów do pogrążania słupków w grunt,
- betoniarki przewoźnej,
- wibratorów do betonu,
- ładowarki,
- przewoźnego zbiornika na wodę.

## **4. TRANSPORT**

### **4.1. Transport elementów barier**

Transport elementów barier i osłon może odbywać się dowolnym środkiem transportu. Elementy konstrukcyjne barier nie powinny wystawać poza gabaryt środka transportu. Elementy dłuższe (np. profilowaną taśmę stalową, pasy profilowe) należy przewozić w opakowaniach producenta. Elementy montażowe i połączeniowe zaleca się przewozić w pojemnikach handlowych producenta.

Załadunek i wyładunek elementów konstrukcji barier można dokonywać za pomocą żurawi lub ręcznie. Przy załadunku i wyładunku, należy zabezpieczyć elementy konstrukcji przed pomieszczeniem. Elementy barier należy przewozić w warunkach zabezpieczających wyroby przed korozją i uszkodzeniami mechanicznymi.

## 4.2. Transport materiałów do wykonania elementów betonowych

Kruszywo do betonu można przewozić dowolnym środkiem transportu w warunkach zabezpieczających je przed zanieczyszczeniem i zmieszaniem z innymi materiałami. Podczas transportu kruszywa powinny być zabezpieczone przed wysypianiem, a kruszywo drobne – przed rozpyleniem.

Elementy prefabrykowane fundamentów mogą być przewożone dowolnymi środkami transportowymi w liczbie sztuk nie przekraczającej dopuszczalnego obciążenia zastosowanego środka transportu. Rozmieszczenie elementów na środku transportu powinno być symetryczne.

Elementy należy układać na podkładach drewnianych. Drewno i elementy deskowania należy przewozić w warunkach chroniących je przed przemieszczaniem, a elementy metalowe w warunkach zabezpieczających przed korozją i uszkodzeniami mechanicznymi.

Cement należy przewozić zgodnie z postanowieniami BN-88/6731-08 [28].

Mieszankę betonową należy przewozić zgodnie z postanowieniami PN-B-06251 [3]. Stal zbrojeniową można przewozić dowolnym środkiem transportu, luzem lub w wiązkach, w warunkach chroniących ją przed pomieszaniem i przed korozją.

## 5. WYKONANIE ROBÓT

### 5.1. Roboty przygotowawcze

Przed wykonaniem właściwych robót należy:

- zlokalizować miejsce demontażu i późniejszego montażu,
- ustalić z przedstawicielem Zamawiającego zakres robót,
- wytyczyć trasę bariery,
- ustalić lokalizację słupków (zał. 11.5),
- określić wysokość prowadnicy bariery (zał. 11.3),
- określić miejsca odcinków początkowych i końcowych bariery,
- ustalić ew. miejsca przerw, przejść i przejazdów w barierze, itp.

### 5.2. Osadzenie słupków

#### 5.2.1. Słupki osadzone w otworach uprzednio wykonanych w gruncie

##### 5.2.1.1. Wykonanie dołów pod słupki

Doły (otwory) pod słupki powinny mieć wymiary:

- przy wykonywaniu otworów wiertnicą - średnica otworu powinna być większa o około 20 cm od największego wymiaru poprzecznego słupka, a głębokość otworu od 1,25 do 1,35 m w zależności od typu bariery,
- przy ręcznym wykonaniu dołu pod fundament betonowy - wymiary przekroju poprzecznego mogą wynosić 30 x 30 cm, a głębokość otworu co najmniej 0,75 m przy wypełnianiu betonem otworu gruntowego lub wymiary powinny być ustalone indywidualnie w przypadku stosowania prefabrykowanego fundamentu betonowego.

##### 5.2.1.2. Osadzenia słupków w otworach wypełnionych gruntem

Osadzenie słupków w wykonanych uprzednio otworach (dołach) powinno uwzględniać:

- zachowanie prawidłowego położenia i pełnej równoległości słupków, najlepiej przy zastosowaniu odpowiednich szablonów,
- wzmocnienie dna otworu warstwą tłucznia (ew. żwiru) o grubości warstwy min. 5 cm,
- wypełnienie otworu piaskiem stabilizowanym cementem (od 40 do 50 kg cementu na 1 m<sup>3</sup> piasku) lub zagęszczonym gruntem rodzimym, przy czym wskaźnik zagęszczenia nie powinien być mniejszy niż 0,95 według badania wykonanego lekką sondą dynamiczną.

##### 5.2.1.3. Słupki wbijane lub wwibrowywane bezpośrednio w grunt.

Jeśli dokumentacja przetargowa, WWiORB lub Zamawiający na wniosek Wykonawcy ustali bezpośrednie wbijanie lub wwibrowywanie słupków w grunt, to Wykonawca przedstawi do akceptacji Zamawiającego:

- sposób wykonania, zapewniający zachowanie osi słupka w pionie i nie powodujący odkształceń lub uszkodzeń słupka,

- rodzaj sprzętu, wraz z jego charakterystyką techniczną, dotyczący urządzeń wbijających (np. młotów, bab, kafarów) ręcznych lub mechanicznych względnie wibromłotów pograżających słupki
- w gruncie poprzez wibrację i działanie uderowe.

### 5.2.2. Tolerancje osadzenia słupków

Dopuszczalna technologicznie odchyłka odległości między słupkami, wynikająca z wymiarów wydłużonych otworów w prowadnicy, służących do zamocowania słupków, wynosi  $\pm 11$  mm.

Dopuszczalna różnica wysokości słupków, decydująca czy prowadnica będzie zamocowana równolegle do nawierzchni jezdni, jest wyznaczona kształtem i wymiarami otworów w słupkach do mocowania wysięgników lub przekładek i wynosi  $\pm 6$  mm.

### 5.3. Montaż bariery

Bariera powinna być montowana zgodnie z instrukcją montażową lub zgodnie z zasadami konstrukcyjnymi ustalonymi przez producenta bariery.

Montaż bariery, w ramach dopuszczalnych odchyłek umożliwionych wielkością otworów w elementach bariery, powinien doprowadzić do zapewnienia równej i płynnej linii prowadnic bariery w planie i profilu.

**Przy montażu bariery niedopuszczalne jest wykonywanie jakichkolwiek otworów lub cięć, naruszających powłokę cynkową poszczególnych elementów bariery.**

Przy montażu prowadnicy typu B należy łączyć sąsiednie odcinki taśmy profilowej, nakładając następny odcinek na wytłoczenie odcinka poprzedniego, zgodnie z kierunkiem ruchu pojazdów, tak aby końce odcinków taśmy przylegały płasko do siebie i pojazd przesuwający się po barierze, nie zaczepiał o krawędzie złączy. Sąsiednie odcinki taśmy są łączone ze sobą zwykle przy użyciu śrub noskowych specjalnych, zwykle po sześć na każde połączenie.

Montaż wysięgników i przekładek ze słupkami i prowadnicą powinien być wykonany ściśle według zaleceń producenta bariery z zastosowaniem przewidzianych do tego celu elementów (obejm, wsporników itp.) oraz właściwych śrub i podkładek.

Przy montażu barier należy zwracać uwagę na poprawne wykonanie:

- odcinków początkowych i końcowych bariery, o właściwej długości odcinka (np. 4 m, 8 m, 12 m, 16 m), z zastosowaniem łączników ukośnych w miejscach niezbędnych przy połączeniu poziomego odcinka prowadnicy z odcinkiem nachylonym, z odchyleniem odcinka w planie w miejscach przewidzianych dla barier skrajnych, z ewentualną kotwą betonową w przypadkach przewidzianych w dokumentacji projektowej,
- odcinków barier osłonowych o właściwej długości odcinka bariery: a) przyległego do obiektu lub przeszkody, b) przed i za obiektem, c) ukośnego początkowego, d) ukośnego końcowego, e) wzmocnionego,
- odcinków przejściowych pomiędzy różnymi typami i odmianami barier, w tym m.in. na dojazdach do mostu z zastosowaniem właściwej długości odcinka ukośnego w planie, jak również połączenia z barierami betonowymi pełnymi i ew. poręczami betonowymi,
- przerw, przejść i przejazdów w barierze w celu np. dojścia do kolumn alarmowych lub innych urządzeń, przejścia pieszych z pobocza drogi za barierę w tym na chodnik mostu, na skrzyżowaniu z drogami, przejścia przez pas dzielący, przejazdu poprzecznego przez pas dzielący,
- dodatkowych urządzeń, jak np. dodatkowej prowadnicy bariery, osłony słupków bariery, itp.

Na barierze powinny być umieszczone elementy odblaskowe:

- a) czerwone - po prawej stronie jezdni,
- b) białe - po lewej stronie jezdni.

Odległości pomiędzy kolejnymi elementami odblaskowymi powinny być zgodne z ustaleniami WSDBO [32].

Elementy odblaskowe należy umocować do bariery w sposób trwały, zgodnie z wytycznymi producenta barier.

### 5.4. Roboty betonowe

Elementy betonowe fundamentów i kotew powinny być wykonane zgodnie z WWiORB oraz powinny odpowiadać wymaganiom:

- PN-B-06250 [2] w zakresie wytrzymałości, nasiąkliwości i odporności na działanie mrozu,

- PN-B-06251 [3] i PN-B-06250 [2] w zakresie składu betonu, mieszania, zagęszczania, dojrzewania, pielęgnacji i transportu,
- punktu 2 niniejszej specyfikacji w zakresie postanowień dotyczących betonu i jego składników.

Deskowanie powinno odpowiadać wymaganiom PN-B-06251 [3], zapewniając sztywność i

niezmiennność układu oraz bezpieczeństwo konstrukcji. Przed wypełnieniem mieszanką betonową, deskowanie powinno być sprawdzone, aby wykluczało wyciek zaprawy z mieszanki betonowej. Termin rozbiórki deskowania powinien być zgodny z wymaganiami PN-B-06251 [3]. Skład mieszanki betonowej powinien, przy najmniejszej ilości wody, zapewnić szczelne ułożenie mieszanki w wyniku zagęszczenia przez wibrowanie. Wartość stosunku wodno-cementowego W/C nie powinna być większa niż 0,5. Konsystencja mieszanki nie powinna być rzadsza od plastycznej. Mieszankę betonową zaleca się układać warstwami o grubości do 40 cm bezpośrednio z pojemnika, rurociągu pompy lub za pośrednictwem rynny i zagęszczać wibratorami wgłębnymi.

Po zakończeniu betonowania, przy temperaturze otoczenia wyższej od +5°C, należy prowadzić pielęgnację wilgotnościową co najmniej przez 7 dni. Woda do polewania betonu powinna spełniać wymagania PN-B-32250 [7]. W czasie dojrzewania betonu elementy powinny być chronione przed uderzeniami i drganiami.

## 5.5 Roboty wykończeniowe

Wykonawca po zakończeniu robót związanych z montażem barier zobowiązany jest do uprzątnięcia terenu wokół elementów tj. przywrócenie go do stanu pierwotnego. Nie dopuszczalne jest pozostawienie jakichkolwiek elementów rozbiórkowych w pasie drogi.

## 6. KONTROLA JAKOŚCI ROBÓT

### 6.1. Badania przed przystąpieniem do robót

Przed przystąpieniem do robót Wykonawca powinien przedstawić dokumenty o których mowa w pkt. 2.1.

Zaświadczenia o jakości (atesty) na materiałach, do których wydania producenci są zobowiązani przez właściwe normy PN i BN, jak kształtowniki stalowe, pręty zbrojeniowe, cement. Zamawiający zabrania widocznego znakowania elementów barier znakami reklamowymi producentów barier lub innymi znakami będącymi reklamą.

### 6.2. Badania w czasie wykonywania robót

#### 6.2.1. Badania materiałów w czasie wykonywania robót

Wszystkie materiały dostarczone na budowę z zaświadczeniem o jakości (atestem) producenta powinny być sprawdzone w zakresie powierzchni wyrobu i jego wymiarów.

Częstotliwość badań i ocena ich wyników powinna być zgodna z zaleceniami tablicy 2.

W przypadkach budzących wątpliwości można zlecić uprawnionej jednostce zbadanie właściwości dostarczonych wyrobów i materiałów w zakresie wymagań podanych w punkcie 2.

Tablica 2. Częstotliwość badań przy sprawdzeniu powierzchni i wymiarów wyrobów dostarczonych przez producenta

Lp.	Rodzaj badania	Liczba badań	Opis badań	Ocena wyników badań
1	Sprawdzenie powierzchni	5 do 10 badań z wybranych losowo elementów w każ- dej dostarczanej partii wyrobów liczącej do 1000 elementów	Powierzchnię zbadać nie uzbrojonym okiem. Do ew. sprawdzenia głębokości wad użyć dostępnych narzędzi (np. liniałów z czujnikiem, suwmiarek, mikrometrów itp.)	Wyniki powinny być zgodne z wymaganiami punktu 2 i katalogiem (informacją) producenta barier
2	Sprawdzenie wymiarów		Przeprowadzić uniwersalnymi przyrządami pomiarowymi lub sprawdzianami	

## 6.2.2. Kontrola w czasie wykonywania robót

W czasie wykonywania robót należy zbadać:

- a) zachowanie dopuszczalnych odchyłek wymiarów,
- b) prawidłowość wykonania dołów pod słupki,
- c) poprawność wykonania fundamentów pod słupki,
- d) poprawność ustawienia słupków,
- e) prawidłowość montażu bariery ochronnej stalowej,
- f) poprawność umieszczenia elementów odblaskowych,
- g) poprawność wykonania robót betonowych.

## 7. OBMIAR ROBÓT

### 7.1. Ogólne zasady obmiaru robót

Ogólne zasady obmiaru robót podano w WWiORB D.00.00.00 „Wymagania ogólne” pkt 7.

### 7.2. Jednostka obmiarowa

Jednostką obmiarową jest m (metr) wykonanej bariery ochronnej stalowej.

## 8. ODBIÓR ROBÓT

Ogólne zasady odbioru robót podano w WWiORB D-M.00.00.00. "Wymagania ogólne".

## 9. PODSTAWA PŁATNOŚCI

Wynagrodzenie ryczałtowe: zasady płatności podano w umowie pomiędzy Zamawiającym a Wykonawcą.

## 10. PRZEPISY ZWIĄZANE

### 10.1. Normy

- |     |            |   |
|-----|------------|---|
| 1.  | PN-B-03264 | Konstrukcje betonowe żelbetowe i sprężone. Obliczenia statyczne i projektowanie |
| 2.  | PN-B-06250 | Beton zwykły  |
| 3.  | PN-B-06251 | Roboty betonowe i żelbetowe. Wymagania techniczne                               |
| 4.  | PN-B-06712 | Kruszywa mineralne do betonu  |
| 5.  | PN-B-19701 | Cement. Cement powszechnego użytku. Skład, wymagania i ocena zgodności          |
| 6.  | PN-B-23010 | Domieszki do betonu. Klasyfikacja i określenia                                  |
| 7.  | PN-B-32250 | Materiały budowlane. Woda do betonów i zapraw                                   |
| 8.  | PN-D-95017 | Surowiec drzewny. Drewno wielkowymiarowe iglaste. Wspólne wymagania i badania   |
| 9.  | PN-D-96000 | Tarcica iglasta ogólnego przeznaczenia  |
| 10. | PN-D-96002 | Tarcica liściasta ogólnego przeznaczenia  |
| 11. | PN-H-84020 | Stal niestopowa konstrukcyjna ogólnego przeznaczenia. Gatunki                   |
| 12. | PN-H-93010 | Stal. Kształtowniki walcowane na gorąco   |
| 13. | PN-H-93403 | Stal. Ceowniki walcowane. Wymiary   |
| 14. | PN-H-93407 | Stal. Dwuteowniki walcowane na gorąco   |
| 15. | PN-H-93419 | Stal. Dwuteowniki równoległościennie IPE walcowane na gorąco                    |

- |     |                  |  |
|-----|------------------|--|
| 16. | PN-H-93460-03    | Kształtowniki stalowe gięte na zimno otwarte. Ceowniki równoramienne ze stali węglowej zwykłej jakości o $R_m$ do 490 MPa        |
| 17. | PN-H-93460-07    | Kształtowniki stalowe gięte na zimno otwarte. Zetowniki ze stali węglowej zwykłej jakości o $R_m$ do 490 MPa                     |
| 18. | PN-H-93461-15    | Kształtowniki stalowe gięte na zimno otwarte, określonego przeznaczenia. Kształtownik na poręcz drogową, typ B                   |
| 19. | PN-H-93461-18    | Kształtowniki stalowe gięte na zimno otwarte, określonego przeznaczenia. Ceowniki półzamknięte prostokątne                       |
| 20. | PN-H-93461-28    | Kształtowniki stalowe gięte na zimno otwarte, określonego przeznaczenia. Pas profilowy na drogowe bariery ochronne               |
| 21. | PN-M-82010       | Podkładki kwadratowe w konstrukcjach drewnianych   |
| 22. | PN-M-82101       | Śruby ze łbem sześciokątnym  |
| 23. | PN-M-82121       | Śruby ze łbem kwadratowym  |
| 24. | PN-M-82503       | Wkręty do drewna ze łbem stożkowym   |
| 25. | PN-M-82505       | Wkręty do drewna ze łbem kulistym  |
| 26. | BN-73/0658-01    | Rury stalowe profilowe ciągnięte na zimno. Wymiary   |
| 27. | BN-87/5028-12    | Gwoździe budowlane. Gwoździe z trzpieniem gładkim, okrągłym i kwadratowym  |
| 28. | BN-88/6731-08    | Cement. Transport i przechowywanie   |
| 29. | BN-80/6775-03.01 | Prefabrykaty budowlane z betonu. Elementy nawierzchni dróg, ulic, parkingów i torowisk tramwajowych. Wspólne wymagania i badania |
| 30. | BN-69/7122-11    | Płyty pilśniowe z drewna   |
| 31. | BN-73/9081-02    | Formy stalowe do produkcji elementów budowlanych z betonu kruszywowego. Wymagania i badania                                      |

## 10.2. Inne dokumenty

32. Wytyczne stosowania drogowych barier ochronnych, GDDKiA, kwiecień 2010.

## **D – 08.01.01b Ustawienie krawężników betonowych**

### **1. WSTĘP**

#### **1.1. Przedmiot Warunków Wykonania i Odbioru Robót Budowlanych**

Przedmiotem niniejszych Warunków Wykonania i Odbioru Robót Budowlanych (WWiORB ) są wymagania dotyczące wykonania i odbioru robót związanych z ustawieniem krawężników betonowych wraz z wykonaniem ław, które będą wykonywane w ramach przebudowy drogi powiatowej nr 1765N.

#### **1.2. Zakres stosowania WWiORB**

Warunki Wykonania i Odbioru Robót Budowlanych są stosowane jako dokument przetargowy i kontraktowy przy zleceniu i realizacji robót wymienionych w punkcie 1.1.

#### **1.3. Zakres robót objętych WWiORB**

Ustalenia zawarte w niniejszych Warunkach Wykonania i Odbioru Robót Budowlanych dotyczą zasad prowadzenia robót związanych z wykonaniem i odbiorem ustawienia krawężników betonowych typu ulicznego i typu drogowego (wtopionych) na ławach betonowych.

#### **1.4. Określenia podstawowe**

**1.4.1.** Krawężnik betonowy – prefabrykat betonowy, przeznaczony do oddzielenia powierzchni znajdujących się na tym samym poziomie lub na różnych poziomach stosowany:

- a) w celu ograniczania lub wyznaczania granicy rzeczywistej lub wizualnej,
- b) jako kanały odpływowe, oddzielnie lub w połączeniu z innymi krawężnikami,
- c) jako oddzielenie pomiędzy powierzchniami poddanymi różnym rodzajom ruchu drogowego.

**1.4.2.** Wymiar nominalny – wymiar krawężnika określony w celu jego wykonania, któremu powinien odpowiadać wymiar rzeczywisty w określonych granicach dopuszczalnych odchyłek.

**1.4.3.** Pozostałe określenia podstawowe są zgodne z obowiązującymi, odpowiednimi polskimi normami i z definicjami podanymi w WWiORB D-M-00.00.00, „Wymagania ogólne” [1] pkt 1.4.

#### **1.5. Ogólne wymagania dotyczące robót**

Ogólne wymagania dotyczące robót podano w WWiORB D-M-00.00.00, „Wymagania ogólne” [1] pkt 1.5.

### **2. MATERIAŁY**

#### **2.1. Ogólne wymagania dotyczące materiałów**

Ogólne wymagania dotyczące materiałów, ich pozyskiwania i składowania, podano w WWiORB D-M-00.00.00, „Wymagania ogólne” pkt 2.

#### **2.2. Materiały do wykonania robót**

##### **2.2.1. Zgodność materiałów z dokumentacją projektową**

Materiały do wykonania robót powinny być zgodne z ustaleniami dokumentacji projektowej lub WWiORB .

##### **2.2.2. Stosowane materiały**

- krawężniki betonowe 15x22x100 cm
- krawężnik betonowy opornik 12x25x100 cm
- woda,
- beton do wykonania ławy.

##### **2.2.3. Krawężniki betonowe**

###### **2.2.3.1. Wymagania ogólne wobec krawężników**

Krawężniki betonowe mogą mieć następujące cechy charakterystyczne:

- krawężnik może być produkowany:
  - a) z jednego rodzaju betonu,



- b) z różnych betonów zastosowanych w warstwie konstrukcyjnej oraz w warstwie ścieralnej (która na całej powierzchni deklarowanej przez producenta jako powierzchnia widoczna powinna mieć minimalną grubość 4 mm),
- skośne krawędzie krawężnika powyżej 2 mm powinny być określone jako fazowane, z wymiarami deklarowanymi przez producenta,
  - krawężnik może mieć profile funkcjonalne i/lub dekoracyjne (których nie uwzględnia się przy określaniu wymiarów nominalnych krawężnika); zalecana długość prostego odcinka krawężnika wraz ze złączem wynosi 1000 mm,
  - powierzchnia krawężnika może być obrabiana, poddana dodatkowej obróbce lub obróbce chemicznej,
  - płaszczyzny czołowe krawężników mogą być proste lub ukształtowane w sposób ułatwiający układanie lub ryglowanie,
  - krawężniki łukowe mogą być wykonane jako wypukłe lub wklęsłe
  - różni się dwa typy krawężników:
    - a) uliczne, do oddzielenia powierzchni znajdujących się na różnych poziomach (np. jezdni i chodnika),
    - b) drogowe, do oddzielenia powierzchni znajdujących się na tym samym poziomie (np. jezdni i pobocza).

### 2.2.3.2. Wymagania techniczne wobec krawężników

Wymagania techniczne stawiane krawężnikom betonowym określa PN-EN 1340 [5] w sposób przedstawiony w tablicy 1.

Tablica 1. Wymagania wobec krawężnika betonowego, ustalone w PN-EN 1340 [5] do stosowania w warunkach kontaktu z solą odladzającą w warunkach mrozu

Lp.	Cecha	Załącznik	Wymagania
1	Kształt i wymiary		
1.1	Wartości dopuszczalnych odchyłek od wymiarów nominalnych, z dokładnością do milimetra	C	Długość: $\pm 1\%$ , $\geq 4$ mm i $\leq 10$ mm Inne wymiary z wyjątkiem promienia: - dla powierzchni: $\pm 3\%$ , $\geq 3$ mm, $\leq 5$ mm, - dla innych części: $\pm 5\%$ , $\geq 3$ mm, $\leq 10$ mm
1.2	Dopuszczalne odchyłki od płaskości i prostoliniowości, dla długości pomiarowej 300 mm 400 mm 500 mm 800 mm	C	$\pm 1,5$ mm $\pm 2,0$ mm $\pm 2,5$ mm $\pm 4,0$ mm
2	Właściwości fizyczne i mechaniczne		
2.1	Odporność na zamrażanie/rozmarzanie z udziałem soli odladzających	D	Ubytek masy po badaniu: wartość średnia $\leq 1,0$ kg/m <sup>2</sup> , przy czym każdy pojedynczy wynik $< 1,5$ kg/m <sup>2</sup>
2.2	Wytrzymałość na zginanie	F	Klasa wytrż. 1      Charakterystyczna wytrzymałość, MPa 3,5      Każdy pojedynczy wynik, MPa $> 2,8$
2.3	Trwałość ze względu na wytrzymałość	F	Krawężniki mają zadawalającą trwałość (wytrzymałość) jeśli spełnione są wymagania pktu 2.2 oraz poddawane są normalnej konserwacji
2.4	Odporność na ścieranie	G i H	Odporność przy pomiarze na tarczy Klasa odpor-ności 4      szerokiej ściernej, wg zał. G normy – badanie podstawowe $\leq 20$ mm      Böhmeo, wg zał. H normy – badanie alternatywne $\leq 18000$ mm <sup>3</sup> /5000 mm <sup>2</sup>
2.5	Odporność na poślizg/poślizgnięcie	I	a) jeśli górna powierzchnia krawężnika nie była szlifowana i/lub polerowana – zadawalająca odporność,
3	Aspekty wizualne		
3.1	Wygląd	J	a) powierzchnia krawężnika nie powinna mieć rys i odprysków, b)
3.2	Tekstura	J	a) tekstura powinna być porównana z próbkami dostarczonymi przez producenta, zatwierdzonymi przez odbiorcę,

3.3	Zabarwienie	J	a) zabarwienie powinno być porównane z próbkami dostarczonymi przez producenta, zatwierdzonymi przez odbiorcę,
-----	-------------	---	--

### 2.2.3.3. Składowanie krawężników

Krawężniki betonowe mogą być przechowywane na składowiskach otwartych, posegregowane według typów, rodzajów, kształtów, cech fizycznych i mechanicznych, wielkości, wyglądu itp.

Krawężniki betonowe należy układać z zastosowaniem podkładek i przekładek drewnianych o wymiarach: grubość 2,5 cm, szerokość 5 cm, długości min. 5 cm większej od szerokości krawężnika.

### 2.2.5. Materiały na ławy

Do wykonania ław pod krawężnik należy stosować beton C12/15 wg PN-EN 206-1 [4], B15 wg PN-88/B-06250 [6].

## 3. SPRZĘT

### 3.1. Ogólne wymagania dotyczące sprzętu

Ogólne wymagania dotyczące sprzętu podano w WWiORB D-M-00.00.00, „Wymagania ogólne” [1] pkt 3.

### 3.2. Sprzęt do wykonania robót

Roboty wykonuje się ręcznie przy zastosowaniu:

- betoniarek do wytwarzania betonu,
- wibratorów płytowych, ubijaków ręcznych lub mechanicznych.

## 4. TRANSPORT

### 4.1. Ogólne wymagania dotyczące transportu

Ogólne wymagania dotyczące transportu podano w WWiORB D-M-00.00.00, „Wymagania ogólne” [1] pkt 4.

### 4.2. Transport krawężników

Krawężniki betonowe mogą być przewożone dowolnymi środkami transportowymi.

Krawężniki powinny być zabezpieczone przed przemieszczeniem się i uszkodzeniami w czasie transportu.

### 4.3. Transport pozostałych materiałów

Transport cementu powinien się odbywać w warunkach zgodnych z BN-88/6731-08 [12].

Kruszywa można przewozić dowolnym środkiem transportu, w warunkach zabezpieczających je przed zanieczyszczeniem i zmieszaniem z innymi materiałami. Podczas transportu kruszywa powinny być zabezpieczone przed wysypaniem, a kruszywo drobne - przed rozpyleniem.

## 5. WYKONANIE ROBÓT

### 5.1. Ogólne zasady wykonania robót

Ogólne zasady wykonania robót podano w WWiORB D-M-00.00.00, „Wymagania ogólne” [1] pkt 5.

### 5.2. Zasady wykonywania robót

Sposób wykonania robót powinien być zgodny z dokumentacją projektową i WWiORB . W przypadku braku wystarczających danych można korzystać z ustaleń podanych w niniejszej specyfikacji oraz z informacji podanych w załącznikach.

Podstawowe czynności przy wykonywaniu robót obejmują:

1. roboty przygotowawcze,
2. wykonanie ławy,
3. ustawienie krawężników,
4. roboty wykończeniowe.

### 5.3. Roboty przygotowawcze

Przed przystąpieniem do robót należy, na podstawie dokumentacji projektowej, WWiORB lub wskazań Inżyniera:

- ustalić lokalizację robót,
- ustalić dane niezbędne do szczegółowego wytyczenia robót oraz ustalenia danych wysokościowych,
- usunąć przeszkody, np. słupki, pachołki, elementy dróg, ogrodzeń itd.
- ustalić materiały niezbędne do wykonania robót,
- określić kolejność, sposób i termin wykonania robót.

### 5.4. Wykonanie ławy

#### 5.4.1. Koryto pod ławę

Wymiary wykopu, stanowiącego koryto pod ławę, powinny odpowiadać wymiarom ławy w planie z uwzględnieniem w szerokości dna wykopu ew. konstrukcji szalunku.

Wskaźnik zagęszczenia dna wykonanego koryta pod ławę powinien wynosić co najmniej 0,97 według normalnej metody Proctora.

#### 5.4.2. Ława betonowa

Ławę betonową zwykłą w gruntach spoiwstych wykonuje się bez szalowania, przy gruntach sypkich należy stosować szalowanie.

Ławę betonową z oporem wykonuje się w szalowaniu. Beton rozścielony w szalowaniu lub bezpośrednio w korycie powinien być wyrównywany warstwami. Betonowanie ław należy wykonywać zgodnie z wymaganiami PN-63/B-06251 [7], przy czym należy stosować co 50 m szczeliny dylatacyjne wypełnione bitumiczną masą zalewową.

### 5.5. Ustawienie krawężników betonowych

#### 5.5.1. Zasady ustawiania krawężników

Światło (odległość górnej powierzchni krawężnika od jezdni) powinno być zgodne z ustaleniami dokumentacji projektowej, a w przypadku braku takich ustaleń powinno wynosić od 10 do 12 cm, a w przypadkach wyjątkowych (np. ze względu na „wyrobienie” ścieku) może być zmniejszone do 6 cm lub zwiększone do 16 cm.

Zewnętrzna ściana krawężnika od strony chodnika powinna być po ustawieniu krawężnika obsypana piaskiem, żwirem, tłuczniem lub miejscowym gruntem przepuszczalnym, starannie ubitym.

#### 5.5.3. Ustawienie krawężników na ławie betonowej

Krawężniki należy układać „pod sznur” bezpośrednio na ławie betonowej o grubości 15 cm, przy czym opór powinien mieć grubość ~15 cm na wysokości nie mniejszej niż 15 cm. Szerokość ławy podkrawężnikowej zależy od szerokości zastosowanych krawężników, przy czym należy uwzględnić dodatek na szerokość oporu i szerokość zastosowanych elementów przykrawężnikowych (np. korytka ściekowego). Krawężniki należy układać zachowując między nimi fugi o szerokości ok. 0,5 cm.

Przy układaniu krawężników na łukach o promieniu do 12 m należy stosować krawężniki łukowe (zewnętrzne lub wewnętrzne), natomiast przy łukach o promieniu powyżej 12 m można stosować krawężniki łukowe lub proste o długości 50 cm.

Na wjazdach, przejściach dla pieszych, należy stosować krawężniki skośne (lewy i prawy) oraz najazdowe.

#### 5.5.4. Wypełnianie spoin

Spoiny pozostawiamy bez wypełnienia.

### 5.6. Roboty wykończeniowe

Roboty wykończeniowe powinny być zgodne z dokumentacją projektową i WWiORB. Do robót wykończeniowych należą prace związane z dostosowaniem wykonanych robót do istniejących warunków terenowych, takie jak:

- odtworzenie elementów czasowo usuniętych,
- roboty porządkujące otoczenie terenu robót.

## 6. KONTROLA JAKOŚCI ROBÓT

### 6.1. Ogólne zasady kontroli jakości robót

Ogólne zasady kontroli jakości robót podano w WWiORB D-M-00.00.00., „Wymagania ogólne” [1] pkt 6.

### 6.2. Badania przed przystąpieniem do robót

Przed przystąpieniem do robót Wykonawca powinien:

- uzyskać wymagane dokumenty, dopuszczające wyroby budowlane do obrotu i powszechnego stosowania (certyfikaty zgodności, deklaracje zgodności, ew. badania materiałów wykonane przez dostawców itp.),
- ew. wykonać własne badania właściwości materiałów przeznaczonych do wykonania robót, określone w pkt 2 (tablicy 1),
- sprawdzić cechy zewnętrzne krawężników.

Wszystkie dokumenty oraz wyniki badań Wykonawca przedstawia Inżynierowi do akceptacji.

Sprawdzenie wyglądu zewnętrznego krawężników należy przeprowadzić na podstawie oględzin elementu przez pomiar i ocenę uszkodzeń występujących na powierzchniach i krawędziach elementu zgodnie z wymaganiami tablicy 1 i ustaleniami PN-EN 1340 [5].

Badania pozostałych materiałów stosowanych przy ustawianiu krawężników betonowych powinny obejmować właściwości, określone w normach podanych dla odpowiednich materiałów w pkt 2.

### 6.3. Badania w czasie robót

#### 6.3.1. Sprawdzenie koryta pod ławę

Należy sprawdzać wymiary koryta oraz zagęszczenie podłoża na dnie wykopu.

Tolerancja dla szerokości wykopu wynosi  $\pm 2$  cm. Zagęszczenie podłoża powinno być zgodne z pkt 5.4.1.

#### 6.3.2. Sprawdzenie ław

Przy wykonywaniu ław badaniu podlegają:

- a) zgodność profilu podłużnego górnej powierzchni ław z dokumentacją projektową.  
Profil podłużny górnej powierzchni ławy powinien być zgodny z projektowaną niweletą. Dopuszczalne odchylenia mogą wynosić  $\pm 1$  cm na każde 100 m ławy,
- b) wymiary ław.  
Wymiary ław należy sprawdzić w dwóch dowolnie wybranych punktach na każde 100 m ławy. Tolerancje wymiarów wynoszą:
  - dla wysokości  $\pm 10\%$  wysokości projektowanej,
  - dla szerokości  $\pm 10\%$  szerokości projektowanej,
- c) równość górnej powierzchni ław.  
Równość górnej powierzchni ławy sprawdza się przez przyłożenie w dwóch punktach, na każde 100 m ławy, trzymetrowej łaty. Prześwit pomiędzy górną powierzchnią ławy i przyłożoną łatą nie może przekraczać 1 cm,
- d) odchylenie linii ław od projektowanego kierunku.  
Dopuszczalne odchylenie linii ław od projektowanego kierunku nie może przekraczać  $\pm 2$  cm na każde 100 m wykonanej ławy.

#### 6.3.3. Sprawdzenie ustawienia krawężników

Przy ustawianiu krawężników należy sprawdzać:

- a) dopuszczalne odchylenia linii krawężników w poziomie od linii projektowanej, które wynosi  $\pm 1$  cm na każde 100 m ustawionego krawężnika,
- b) dopuszczalne odchylenie niwelety górnej płaszczyzny krawężnika od niwelety projektowanej, które wynosi  $\pm 1$  cm na każde 100 m ustawionego krawężnika,
- c) równość górnej powierzchni krawężników, sprawdzane przez przyłożenie w dwóch punktach na każde 100 m krawężnika, trzymetrowej łaty, przy czym prześwit pomiędzy górną powierzchnią krawężnika i przyłożoną łatą nie może przekraczać 1 cm.

## 7. OBMIAR ROBÓT

### 7.1. Ogólne zasady obmiaru robót

Ogólne zasady obmiaru robót podano w WWiORB D-M-00.00.00., „Wymagania ogólne” [1] pkt 7.

### 7.2. Jednostka obmiarowa

Jednostką obmiarową jest m (metr) ustawionego krawężnika.

## 8. ODBIÓR ROBÓT

### 8.1. Ogólne zasady odbioru robót

Ogólne zasady odbioru robót podano w WWiORB D-M-00.00.00, „Wymagania ogólne” [1] pkt 8.

Roboty uznaje się za wykonane zgodnie z dokumentacją projektową, WWiORB i wymaganiami Inżyniera, jeżeli wszystkie pomiary i badania z zachowaniem tolerancji wg pkt 6 dały wyniki pozytywne.

### 8.2. Odbiór robót zanikających i ulegających zakryciu

Odbiorowi robót zanikających i ulegających zakryciu podlegają:

- wykonanie koryta pod ławę,
- wykonanie ławy,

Odbiór tych robót powinien być zgodny z wymaganiami pktu 8.2 WWiORB D-M-00.00.00, „Wymagania ogólne” [1] oraz niniejszej WWiORB .

## 9. PODSTAWA PŁATNOŚCI

### 9.1. Ogólne ustalenia dotyczące podstawy płatności

Ogólne ustalenia dotyczące podstawy płatności podano w WWiORB D-M-00.00.00 „Wymagania ogólne” [1] pkt 9.

### 9.2. Cena jednostki obmiarowej

Cena ustawienia 1 m krawężnika obejmuje:

- prace pomiarowe i roboty przygotowawcze,
- oznakowanie robót,
- przygotowanie podłoża,
- dostarczenie materiałów i sprzętu,
- wykonanie koryta pod ławę,
- wykonanie ławy z ewentualnym wykonaniem szalunku i zalaniem szczelin dylatacyjnych,
- ustawienie krawężników z wypełnieniem spoin i zalaniem szczelin według wymagań dokumentacji projektowej, WWiORB i specyfikacji technicznej,
- przeprowadzenie pomiarów i badań wymaganych w specyfikacji technicznej,
- odwiezienie sprzętu.

### 9.3. Sposób rozliczenia robót tymczasowych i prac towarzyszących

Cena wykonania robót określonych niniejszą WWiORB obejmuje:

- roboty tymczasowe, które są potrzebne do wykonania robót podstawowych, ale nie są przekazywane Zamawiającemu i są usuwane po wykonaniu robót podstawowych,
- prace towarzyszące, które są niezbędne do wykonania robót podstawowych, niezaliczane do robót tymczasowych, jak geodezyjne wytyczenie robót itd.

## 10. PRZEPISY ZWIĄZANE

### 10.1. Ogólne Warunki Wykonania i Odbioru Robót Budowlanych (WWiORB)

1. D-M-00.00.00 Wymagania ogólne

### 10.2. Normy

3. PN-EN 197-1:2002 Cement. Część 1: Skład, wymagania i kryteria zgodności dotyczące cementu powszechnego użytku
4. PN-EN 206-1:2003 Beton. Część 1: Wymagania, właściwości, produkcja i zgodność
5. PN-EN 1340:2004 i PN-EN 1340:2004/AC Krawężniki betonowe. Wymagania i metody badań
6. PN-88/B-06250 Beton zwykły
7. PN-63/B-06251 Roboty betonowe i żelbetowe
8. PN-B-11111:1996 Kruszywa mineralne. Kruszywa naturalne do nawierzchni drogowych. Żwir i mieszanka
9. PN-B-11112:1996 Kruszywa mineralne. Kruszywo łamane do nawierzchni drogowych

10. PN-B-11113:1996      Kruszywa mineralne. Kruszywa naturalne do nawierzchni drogowych. Piasek
11. PN-88/B-32250      Materiały budowlane. Woda do betonów i zapraw
12. BN-88/6731-08      Cement. Transport i przechowywanie

## D - 08.03.01 Betonowe obrzeża chodnikowe

### 1. WSTĘP

#### 1.1. Przedmiot Warunków Wykonania i Odbioru Robót Budowlanych

Przedmiotem niniejszych Warunków Wykonania i Odbioru Robót Budowlanych (WWiORB ) są wymagania dotyczące wykonania i odbioru robót związanych z ustawieniem betonowego obrzeża chodnikowego, które będą wykonywane w ramach przebudowy drogi powiatowej nr 1765N.

#### 1.2. Zakres stosowania WWiORB

Warunki Wykonania i Odbioru Robót Budowlanych są stosowane jako dokument przetargowy i kontraktowy przy zleceniu i realizacji robót wymienionych w punkcie 1.1.

#### 1.3. Zakres robót objętych WWiORB

Ustalenia zawarte w niniejszych Warunkach Wykonania i Odbioru Robót Budowlanych dotyczą zasad prowadzenia robót związanych z ustawieniem betonowego obrzeża chodnikowego i wykonaniem ławy betonowej.

#### 1.4. Określenia podstawowe

**1.4.1.** Obrzeża chodnikowe - prefabrykowane belki betonowe rozgraniczające jednostronnie lub dwustronnie ciągi komunikacyjne od terenów nie przeznaczonych do komunikacji.

**1.4.2.** Pozostałe określenia podstawowe są zgodne z obowiązującymi, odpowiednimi polskimi normami i definicjami podanymi w WWiORB D-M-00.00.00., „Wymagania ogólne” pkt 1.4.

#### 1.5. Ogólne wymagania dotyczące robót

Ogólne wymagania dotyczące robót podano w WWiORB D-M-00.00.00., „Wymagania ogólne” pkt 1.5.

## 2. MATERIAŁY

### 2.1. Ogólne wymagania dotyczące materiałów

Ogólne wymagania dotyczące materiałów, ich pozyskiwania i składowania podano w WWiORB D-M-00.00.00., „Wymagania ogólne” pkt 2.

### 2.2. Stosowane materiały

Materiałami stosowanymi są:

- obrzeża o wymiarze 8x30x100 cm odpowiadające wymaganiom PN-EN 1340 [5],
- beton do wykonania ławy.

### 2.3. Betonowe obrzeża chodnikowe - wymagania

Wymagania techniczne stawiane obrzeżom betonowym określa PN-EN 1340 [5] w sposób przedstawiony w tablicy 1.

Tablica 1. Wymagania wobec obrzeża betonowego, ustalone w PN-EN 1340 [5] do stosowania w warunkach kontaktu z solą odladzającą w warunkach mrozu

Lp.	Cecha	Załącznik	Wymagania
1	Kształt i wymiary		
1.1	Wartości dopuszczalnych odchyłek od wymiarów nominalnych, z dokładnością do milimetra	C	Długość: $\pm 1\%$ , $\geq 4$ mm i $\leq 10$ mm Inne wymiary z wyjątkiem promienia: - dla powierzchni: $\pm 3\%$ , $\geq 3$ mm, $\leq 5$ mm, - dla innych części: $\pm 5\%$ , $\geq 3$ mm, $\leq 10$ mm
1.2	Dopuszczalne odchyłki od płaskości i prostoliniowości, dla długości pomiarowej 300 mm 400 mm 500 mm 800 mm	C	$\pm 1,5$ mm $\pm 2,0$ mm $\pm 2,5$ mm $\pm 4,0$ mm
2	Właściwości fizyczne i mechaniczne		
2.1	Odporność na zamrażanie/rozmarzanie z udziałem soli odladzających	D	Ubytek masy po badaniu: wartość średnia $\leq 1,0$ kg/m <sup>2</sup> , przy czym każdy pojedynczy wynik $< 1,5$ kg/m <sup>2</sup>
2.2	Wytrzymałość na zginanie	F	Klasa            Charakterystyczna            Każdy pojedynczy wytrż.            wytrzymałość, MPa            wynik, MPa

			1	3,5	> 2,8
2.3	Trwałość ze względu na wytrzymałość	F	Krawężniki mają zadawalającą trwałość (wytrzymałość) jeśli spełnione są wymagania pktu 2.2 oraz poddawane są normalnej konserwacji		
2.4	Odporność na ścieranie	G i H	Odporność przy pomiarze na tarczy		
			Klasa odporności	szerokiej ścierniej, wg zał. G normy – badanie podstawowe	Böhmeo, wg zał. H normy – badanie alternatywne
			4	≤ 20 mm	≤ 18000 mm <sup>3</sup> /5000 mm <sup>2</sup>
2.5	Odporność na poślizg/poślizgnięcie	I	b) jeśli górna powierzchnia krawężnika nie była szlifowana i/lub polerowana – zadawalająca odporność,		
3	Aspekty wizualne				
3.1	Wygląd	J	c) powierzchnia krawężnika nie powinna mieć rys i odprysków,		
3.2	Tekstura	J	b) krawężniki z powierzchnią o specjalnej teksturze – producent powinien określić rodzaj tekstury, c) tekstura powinna być porównana z próbkami dostarczonymi przez producenta, zatwierdzonymi przez odbiorcę, d) różnice w jednolitości tekstury, spowodowane nieuniknionymi zmianami we właściwości surowców i warunków twardnienia, nie są uważane za istotne		
3.3	Zabarwienie	J	b) barwiona może być warstwa ściernalna lub cały element, c) zabarwienie powinno być porównane z próbkami dostarczonymi przez producenta, zatwierdzonymi przez odbiorcę, d) różnice w jednolitości zabarwienia, spowodowane nieuniknionymi zmianami właściwości surowców lub warunków dojrzewania betonu, nie są uważane za istotne		

#### 2.4.1. Wymiary betonowych obrzeży chodnikowych

Wymiar obrzeża 8x30x100 cm.

#### 2.4.2. Materiały na ławy

Do wykonania ław pod krawężnik należy stosować beton C12/15 wg PN-EN 206-1 [4], B15 wg PN-88/B-06250 [6].

#### 2.4.3. Składowanie

Betonowe obrzeża chodnikowe mogą być przechowywane na składowiskach otwartych, posegregowane według rodzajów i gatunków.

Betonowe obrzeża chodnikowe należy układać z zastosowaniem podkładek i przekładek drewnianych o wymiarach co najmniej: grubość 2,5 cm, szerokość 5 cm, długość minimum 5 cm większa niż szerokość obrzeża.

### 3. SPRZĘT

#### 3.1. Ogólne wymagania dotyczące sprzętu

Ogólne wymagania dotyczące sprzętu podano w WWiORB D-M-00.00.00., „Wymagania ogólne” pkt 3.

#### 3.2. Sprzęt do ustawiania obrzeży

Roboty wykonuje się ręcznie przy zastosowaniu drobnego sprzętu pomocniczego.

### 4. TRANSPORT

#### 4.1. Ogólne wymagania dotyczące transportu

Ogólne wymagania dotyczące transportu podano w WWiORB D-M-00.00.00., „Wymagania ogólne” pkt 4.

#### 4.2. Transport obrzeży betonowych

Betonowe obrzeża chodnikowe mogą być przewożone dowolnymi środkami transportu po osiągnięciu przez beton wytrzymałości minimum 0,7 wytrzymałości projektowanej.



Obrzeża powinny być zabezpieczone przed przemieszczeniem się i uszkodzeniami w czasie transportu.

#### **4.3. Transport pozostałych materiałów**

Transport pozostałych materiałów podano w WWiORB D-08.01.01b „Krawężniki betonowe”.

### **5. WYKONANIE ROBÓT**

#### **5.1. Ogólne zasady wykonania robót**

Ogólne zasady wykonania robót podano w WWiORB D-M-00.00.00 „Wymagania ogólne” pkt 5.

#### **5.2. Zasady wykonywania robót**

Sposób wykonania robót powinien być zgodny z dokumentacją projektową i WWiORB . W przypadku braku wystarczających danych można korzystać z ustaleń podanych w niniejszej specyfikacji oraz z informacji podanych w załącznikach.

Podstawowe czynności przy wykonywaniu robót obejmują:

1. roboty przygotowawcze,
2. wykonanie podsypki,
3. ustawienie obrzeży,
4. roboty wykończeniowe.

#### **5.3. Roboty przygotowawcze**

Przed przystąpieniem do robót należy, na podstawie dokumentacji projektowej, WWiORB lub wskazań Inżyniera:

- ustalić lokalizację robót,
- ustalić dane niezbędne do szczegółowego wytyczenia robót oraz ustalenia danych wysokościowych,
- usunąć przeszkody, np. słupki, pachołki, elementy dróg, ogrodzeń itd.
- ustalić materiały niezbędne do wykonania robót,
- określić kolejność, sposób i termin wykonania robót.

#### **5.4. Wykonanie koryta**

Wymiary wykopu, stanowiącego koryto pod ławę, powinny odpowiadać wymiarom ławy w planie z uwzględnieniem w szerokości dna wykopu ew. konstrukcji szalunku.

Wskaźnik zagęszczenia dna wykonanego koryta pod ławę powinien wynosić co najmniej 0,97 według normalnej metody Proctora.

#### **5.5. Ustawienie obrzeży**

Obrzeża należy układać „pod sznur” bezpośrednio na ławie betonowej o grubości 12 cm, przy czym opór powinien mieć grubość ~12 cm na wysokości nie mniejszej niż 15 cm. Zewnętrzna ściana obrzeża powinna być obsypana piaskiem, żwirem lub miejscowym gruntem przepuszczalnym, starannie ubitym.

Obrzeża należy układać zachowując między nimi fugi o szerokości ok. 0,5 cm. Fugi między obrzeżami nie wymagają wypełnienia.

#### **5.6. Roboty wykończeniowe**

Roboty wykończeniowe powinny być zgodne z dokumentacją projektową i WWiORB . Do robót wykończeniowych należą prace związane z dostosowaniem wykonanych robót do istniejących warunków terenowych, takie jak:

- odtworzenie elementów czasowo usuniętych,
- roboty porządkujące otoczenie terenu robót.

### **6. KONTROLA JAKOŚCI ROBÓT**

#### **6.1. Ogólne zasady kontroli jakości robót**

Ogólne zasady kontroli jakości robót podano w WWiORB D-M-00.00.00 „Wymagania ogólne” pkt 6.

#### **6.2. Badania przed przystąpieniem do robót**

Przed przystąpieniem do robót Wykonawca powinien:

- uzyskać wymagane dokumenty, dopuszczające wyroby budowlane do obrotu i powszechnego stosowania (certyfikaty zgodności, deklaracje zgodności, ew. badania materiałów wykonane przez dostawców itp.),
- ew. wykonać własne badania właściwości materiałów przeznaczonych do wykonania robót, określone w pkt 2 (tablicy 1),

- sprawdzić cechy zewnętrzne krawężników.

Wszystkie dokumenty oraz wyniki badań Wykonawca przedstawia Inżynierowi do akceptacji.

Sprawdzenie wyglądu zewnętrznego obrzeży należy przeprowadzić na podstawie oględzin elementu przez pomiar i ocenę uszkodzeń występujących na powierzchniach i krawędziach elementu zgodnie z wymaganiami tablicy 1 i ustaleniami PN-EN 1340 [5].

Badania pozostałych materiałów stosowanych przy ustawianiu obrzeży betonowych powinny obejmować właściwości, określone w normach podanych dla odpowiednich materiałów w pkt 2.

### **6.3. Badania w czasie robót**

W czasie robót należy sprawdzać wykonanie:

- a) koryta pod podsypkę (ławę) - zgodnie z wymaganiami pkt 5.4.,
- b) ustawienia betonowego obrzeża chodnikowego - zgodnie z wymaganiami pkt 5.6, przy dopuszczalnych odchyleniach:
  - linii obrzeża w planie, które może wynosić  $\pm 2$  cm na każde 100 m długości obrzeża,
  - niwelety górnej płaszczyzny obrzeża, które może wynosić  $\pm 1$  cm na każde 100 m długości obrzeża,

## **7. OBMIAR ROBÓT**

### **7.1. Ogólne zasady obmiaru robót**

Ogólne zasady obmiaru robót podano w WWiORB D-M-00.00.00., „Wymagania ogólne” pkt 7.

### **7.2. Jednostka obmiarowa**

Jednostką obmiarową jest m (metr) ustawionego betonowego obrzeża chodnikowego.

## **8. ODBIÓR ROBÓT**

### **8.1. Ogólne zasady odbioru robót**

Ogólne zasady odbioru robót podano w WWiORB D-M-00.00.00., „Wymagania ogólne” pkt 8.

Roboty uznaje się za wykonane zgodnie z dokumentacją projektową, WWiORB i wymaganiami Inżyniera, jeżeli wszystkie pomiary i badania z zachowaniem tolerancji wg pkt 6 dały wyniki pozytywne.

### **8.2. Odbiór robót zanikających i ulegających zakryciu**

Odbiorowi robót zanikających i ulegających zakryciu podlegają:

- wykonane koryto,
- wykonana podsypki.

## **9. PODSTAWA PŁATNOŚCI**

### **9.1. Ogólne ustalenia dotyczące podstawy płatności**

Ogólne ustalenia dotyczące podstawy płatności podano w WWiORB D-M-00.00.00., „Wymagania ogólne” pkt 9.

### **9.2. Cena jednostki obmiarowej**

Cena wykonania 1 m betonowego obrzeża chodnikowego obejmuje:

- prace pomiarowe i roboty przygotowawcze,
- dostarczenie materiałów,
- wykonanie koryta,
- wykonanie ławy,
- ustawienie obrzeża,
- obsypanie zewnętrznej ściany obrzeża,
- wykonanie badań i pomiarów wymaganych w specyfikacji technicznej.

## **10. PRZEPISY ZWIĄZANE**

### **Normy**

3. PN-EN 197-1:2002 Cement. Część 1: Skład, wymagania i kryteria zgodności dotyczące cementu powszechnego użytku

4. PN-EN 206-1:2003 Beton. Część 1: Wymagania, właściwości, produkcja i zgodność
5. PN-EN 1340:2004 i PN-EN 1340:2004/AC Krawężniki betonowe. Wymagania i metody badań
6. PN-88/B-06250 Beton zwykły
7. PN-63/B-06251 Roboty betonowe i żelbetowe
8. PN-B-11111:1996 Kruszywa mineralne. Kruszywa naturalne do nawierzchni drogowych. Żwir i mieszanka
9. PN-B-11112:1996 Kruszywa mineralne. Kruszywo łamane do nawierzchni drogowych
10. PN-B-11113:1996 Kruszywa mineralne. Kruszywa naturalne do nawierzchni drogowych. Piasek
11. PN-88/B-32250 Materiały budowlane. Woda do betonów i zapraw
12. BN-88/6731-08 Cement. Transport i przechowywanie

## **D - 09.01.01 Zielen drogowa**

### **1. WSTĘP**

#### **1.1. Przedmiot Warunków Wykonania i Odbioru Robót Budowlanych**

Przedmiotem niniejszych Warunków Wykonania i Odbioru Robót Budowlanych (WWiORB ) są wymagania dotyczące wykonania i odbioru robót związanych z założeniem i pielęgnacją zieleni drogowej, które będą wykonane w ramach przebudowy drogi powiatowej nr 1765N.

#### **1.2. Zakres stosowania WWiORB**

Warunki Wykonania i Odbioru Robót Budowlanych są stosowane jako dokument przetargowy i kontraktowy przy zleceniu i realizacji robót wymienionych w punkcie 1.1.

#### **1.3. Zakres robót objętych WWiORB**

Ustalenia zawarte w niniejszych Warunkach Wykonania i Odbioru Robót Budowlanych dotyczą zasad prowadzenia robót związanych z:

- zakładaniem i pielęgnacją trawników na terenie płaskim i na skarpach.

#### **1.4. Określenia podstawowe**

**1.4.1.** Ziemia urodzajna - ziemia posiadająca właściwości zapewniające roślinom prawidłowy rozwój.

**1.4.2.** Materiał roślinny - sadzonki drzew, krzewów, kwiatów jednorocznych i wieloletnich.

**1.4.3.** Bryła korzeniowa - uformowana przez szkółkowanie bryła ziemi z przerastającymi ją korzeniami rośliny.

**1.4.4.** Forma naturalna - forma drzew do zadrzewień zgodna z naturalnymi cechami wzrostu.

**1.4.5.** Forma pienna - forma drzew i niektórych krzewów sztucznie wytworzona w szkółce z pniami o wysokości od 1,80 do 2,20 m, z wyraźnym nie przyciętym przewodnikiem i uformowaną koroną.

**1.4.6.** Forma krzewiasta - forma właściwa dla krzewów lub forma drzewa utworzona w szkółce przez niskie przycięcie przewodnika celem uzyskania wielopędowości.

**1.4.7.** Pozostałe określenia podstawowe są zgodne z obowiązującymi, odpowiednimi polskimi normami i z definicjami podanymi w WWiORB D-M-00.00.00., „Wymagania ogólne” pkt 1.4.

#### **1.5. Ogólne wymagania dotyczące robót**

Ogólne wymagania dotyczące robót podano w WWiORB D-M-00.00.00., „Wymagania ogólne” pkt 1.5.

### **2. MATERIAŁY**

#### **2.1. Ogólne wymagania dotyczące materiałów**

Ogólne wymagania dotyczące materiałów, ich pozyskiwania i składowania, podano w WWiORB D-M-00.00.00., „Wymagania ogólne” pkt 2.

#### **2.2. Ziemia urodzajna**

Ziemia urodzajna, w zależności od miejsca pozyskania, powinna posiadać następujące charakterystyki:

- ziemia rodzima - powinna być zdjęta przed rozpoczęciem robót budowlanych i zmagazynowana w przyzmacznie przekraczających 2 m wysokości,
- ziemia pozyskana w innym miejscu i dostarczona na plac budowy - nie może być zagruzowana, przerośnięta korzeniami, zasolona lub zanieczyszczona chemicznie.

#### **2.3. Ziemia kompostowa**

Do nawożenia gleby mogą być stosowane komposty, powstające w wyniku rozkładu różnych odpadków roślinnych i zwierzęcych (np. torfu, fekaliiów, kory drzewnej, chwastów, plewów), przy kompostowaniu ich na otwartym powietrzu w przyzmacznie, w sposób i w warunkach zapewniających utrzymanie wymaganych cech i wskaźników jakości kompostu.

Kompost fekalioowo-torfowy - wyrób uzyskuje się przez kompostowanie torfu z fekaliami i ściekami bytowymi z osadników, z osiedli mieszkaniowych.

Kompost fekalowo-torfowy powinien odpowiadać wymaganiom BN-73/0522-01 [5], a torf użyty jako komponent do wyrobu kompostu - PN-G-98011 [1].

Kompost z kory drzewnej - wyrób uzyskuje się przez kompostowanie kory zmieszanej z mocznikiem i osadami z oczyszczalni ścieków po celulozowych, przez okres około 3-ch miesięcy. Kompost z kory sosnowej może być stosowany jako nawóz organiczny przy przygotowaniu gleby pod zielen w okresie jesieni, przez zmieszanie kompostu z glebą.

#### **2.4. Nasiona traw**

Nasiona traw najczęściej występują w postaci gotowych mieszanek z nasion różnych gatunków.

Gotowa mieszanka traw powinna mieć oznaczony procentowy skład gatunkowy, klasę, numer normy wg której została wyprodukowana, zdolność kiełkowania.

## 2.5. Nawozy mineralne

Nawozy mineralne powinny być w opakowaniu, z podanym składem chemicznym (zawartość azotu, fosforu, potasu - N.P.). Nawozy należy zabezpieczyć przed zawilgoceniem i zbryleniem w czasie transportu i przechowywania.

## 2.6. Materiały do nasadzeń

Materiał do nasadzeń powinien spełniać poniższe kryteria:

- 1) Sadzonki drzew i krzewów szkółkowane, pojemnikowane (pojemnik powinien być proporcjonalny do wielkości roślin).
- 2) Sadzonki drzew o wysokości powyżej 2,5 m i obwodzie pnia na wysokości 100 cm – 16 cm.
- 3) Każda roślina musi być zaopatrzona w etykietę opatrzoną nazwą gatunku i odmiany.
- 4) System korzeniowy okryty — w donicy lub z bryłą, dobrze wykształcony, nie może być zbyt zbity (sfilcowany).
- 5) Korona ukształtowana z zachowaniem charakterystycznego dla gatunku lub odmiany pokroju.
- 6) Sadzonka zdrowa (bez oznak żerowania szkodników i zmian chorobowych), bez uszkodzeń mechanicznych, objawów będących skutkiem niewłaściwego nawożenia i agrotechniki, prawidłowo przechowywana w czasie magazynowania i transportu.
- 7) Sadzonki krzewów prawidłowo uformowane z zachowaniem charakterystycznego dla danego gatunku i odmiany pokroju, równomiernie rozkrzewione i rozgałęzione (minimum 3 pędy); zahartowane.

## 3. SPRZĘT

### 3.1. Ogólne wymagania dotyczące sprzętu

Ogólne wymagania dotyczące sprzętu podano w WWiORB D-M-00.00.00., „Wymagania ogólne” pkt 3.

### 3.2. Sprzęt stosowany do wykonania zieleni drogowej

Wykonawca przystępujący do wykonania zieleni drogowej powinien wykazać się możliwością korzystania z następującego sprzętu:

- glebogryzark, pługów, kultywatorów, bron do uprawy gleby,
- wału kolczatki oraz wału gładkiego do zakładania trawników,
- kosiarki mechanicznej do pielęgnacji trawników,
- sprzętu do pozyskiwania ziemi urodzajnej (np. spycharki gąsiennicowej, koparki), a ponadto do pielęgnacji zadrzewień:
- pił mechanicznych i ręcznych,
- drabin,
- podnośników hydraulicznych.

## 4. TRANSPORT

### 4.1. Ogólne wymagania dotyczące transportu

Ogólne wymagania dotyczące transportu podano w WWiORB D-M-00.00.00., „Wymagania ogólne” pkt 4.

## 5. WYKONANIE ROBÓT

### 5.1. Ogólne zasady wykonania robót

Ogólne zasady wykonania robót podano w WWiORB D-M-00.00.00., „Wymagania ogólne” pkt 5.

### 5.2. Trawniki

#### 5.2.1. Wymagania dotyczące wykonania trawników

Wymagania dotyczące wykonania robót związanych z trawnikami są następujące:

- teren pod trawniki musi być oczyszczony z gruzu i zanieczyszczeń,
- przy wymianie gruntu rodzimego na ziemię urodzajną teren powinien być obniżony w stosunku do gazonów lub krawężników o ok. 15 cm - jest to miejsce na ziemię urodzajną (ok. 10 cm) i kompost (ok. 2 do 3 cm),
- przy zakładaniu trawników na gruncie rodzimym krawężnik powinien znajdować się 2 do 3 cm nad terenem,
- teren powinien być wyrównany i splantowany,
- ziemia urodzajna powinna być rozścielona równą warstwą i wymieszana z kompostem, nawozami mineralnymi oraz starannie wyrównana,
- przed siewem nasion trawy ziemię należy wałować wałem gładkim, a potem wałem - kolczatką lub zagrabiec,
- siew powinien być dokonany w dni bezwietrzne,
- okres siania - najlepszy okres wiosenny, najpóźniej do połowy września,
- na terenie płaskim nasiona traw wysiewane są w ilości od 1 do 4 kg na 100 m<sup>2</sup>, chyba że WWiORB przewiduje inaczej,
- na skarpach nasiona traw wysiewane są w ilości 4 kg na 100 m<sup>2</sup>, chyba że WWiORB przewiduje inaczej,

- przykrycie nasion - przez przemieszanie z ziemią grabiami lub wałem kolczatką,
- po wysiewie nasion ziemia powinna być wałowana lekkim wałem w celu ostatecznego wyrównania i stworzenia dobrych warunków dla podsiąkania wody. Jeżeli przykrycie nasion nastąpiło przez wałowanie kolczatką, można już nie stosować wału gładkiego,
- mieszanka nasion trawnikowych może być gotowa lub wykonana wg składu podanego w WWIORB .

### 5.2.2. Pielęgnacja trawników

Najważniejszym zabiegiem w pielęgnacji trawników jest koszenie:

- pierwsze koszenie powinno być przeprowadzone, gdy trawa osiągnie wysokość około 10 cm,
- następne koszenia powinny się odbywać w takich odstępach czasu, aby wysokość trawy przed kolejnym koszeniem nie przekraczała wysokości 10 do 12 cm,
- ostatnie, przedzimowe koszenie trawników powinno być wykonane z 1-miesięcznym wyprzedzeniem spodziewanego nastania mrozów (dla warunków klimatycznych Polski można przyjąć pierwszą połowę października),
- koszenia trawników w całym okresie pielęgnacji powinny się odbywać często i w regularnych odstępach czasu, przy czym częstość koszenia i wysokość cięcia, należy uzależniać od gatunku wysianej trawy,
- chwasty trwale w pierwszym okresie należy usuwać ręcznie; środki chwastobójcze o selektywnym działaniu należy stosować z dużą ostrożnością i dopiero po okresie 6 miesięcy od założenia trawnika.

Trawniki wymagają nawożenia mineralnego - około 3 kg NPK na 1 ar w ciągu roku. Mieszanki nawozów należy przygotowywać tak, aby trawom zapewnić składniki wymagane w poszczególnych porach roku:

- wiosną, trawnik wymaga mieszanki z przewagą azotu,
- od połowy lata należy ograniczyć azot, zwiększając dawki potasu i fosforu,
- ostatnie nawożenie nie powinno zawierać azotu, lecz tylko fosfor i potas.

## 5.3. Drzewa i krzewy

### 5.3.1. Przygotowanie stanowiska do nasadzeń drzewek i krzewów:

Odchwaszczyć glebę na której będą dokonywane nasadzenia.

### 5.3.2. Etapy sadzenia

- 1) Wykonanie otworu o wielkości zależnej od wielkości bryły korzeniowej sadzonki. Korzenie sadzonej rośliny muszą spoczywać w nim swobodnie.
- 2) Zaprawienie dołka żyzną glebą.
- 3) Na dnie dołka usypanie kopczyka z żyznej gleby, na którym ustawia się pionowo sadzonkę i równomiernie rozkłada korzenie.
- 4) Przysypanie żyzną glebą bryły korzeniowej, do takiego poziomu, na jakim rosła w szkółce, z jednoczesnym przydeptywaniem, aby ziemia była odpowiednio ubita.
- 5) Wykonanie miski wokół sadzonki.
- 6) Podlanie sadzonki.

### 5.3.3. Zabezpieczenie sadzonki

- 1) Opalikowanie sadzonki (trzy paliki, taśma lub opaska plastikowa)
- 2) Paliki o średnicy 5-6 cm i wysokości stosownej do wielkości sadzonki, wbite pionowo, stabilnie w ziemię.

## 6. KONTROLA JAKOŚCI ROBÓT

### 6.1. Ogólne zasady kontroli jakości robót

Ogólne zasady kontroli jakości robót podano w WWIORB D-M-00.00.00, „Wymagania ogólne” pkt 6.

### 6.2. Trawniki

Kontrola w czasie wykonywania trawników polega na sprawdzeniu:

- oczyszczenia terenu z gruzu i zanieczyszczeń,
- określenia ilości zanieczyszczeń (w m<sup>3</sup>),
- pomiaru odległości wywozu zanieczyszczeń na zwalę,
- wymiany gleby jałowej na ziemię urodzajną z kontrolą grubości warstwy rozścielonej ziemi,
- ilości rozrzuconego kompostu,
- prawidłowego uwałowania terenu,
- zgodności składu gotowej mieszanki traw z ustaleniami dokumentacji projektowej,
- gęstości zasiewu nasion,
- prawidłowej częstotliwości koszenia trawników i ich odchwaszczania,
- okresów podlewania, zwłaszcza podczas suszy,
- dosiewania płaszczyzn trawników o zbyt małej gęstości wykielkowanych ździebeł trawy.

Kontrola robót przy odbiorze trawników dotyczy:

- prawidłowej gęstości trawy (trawniki bez tzw. „łysin”),
- obecności gatunków niewysiewanych oraz chwastów,
- wymiany chorych, uszkodzonych, suchych i zdeformowanych drzew i krzewów,
- zasilania nawozami mineralnymi.

Kontrola robót przy odbiorze posadzonych drzew i krzewów dotyczy:

- zgodności realizacji obsadzenia z dokumentacją projektową,

- zgodności posadzonych gatunków i odmian oraz ilości drzew i krzewów z dokumentacją projektową,
- wykonania misek przy drzewach i krzewach, jeśli odbiór jest na wiosnę lub wykonaniu kopczyków, jeżeli odbiór jest na jesieni,
- prawidłowości osadzenia palików do drzew i przywiązania do nich pni drzew (paliki prosto i mocno osadzone, mocowanie nie naruszone),
- jakości posadzonego materiału.

## **7. OBMIAR ROBÓT**

### **7.1. Ogólne zasady obmiaru robót**

Ogólne zasady obmiaru robót podano w WWiORB D-M-00.00.00, „Wymagania ogólne” pkt 7.

### **7.2. Jednostka obmiarowa**

Jednostką obmiarową jest:

- m<sup>2</sup> (metr kwadratowy) wykonania trawników

## **8. ODBIÓR ROBÓT**

Ogólne zasady odbioru robót podano w WWiORB D-M-00.00.00, „Wymagania ogólne” pkt 8.

Roboty uznaje się za wykonane zgodnie z dokumentacją projektową, WWiORB i wymaganiami Inżyniera, jeżeli wszystkie pomiary i badania z zachowaniem tolerancji wg pkt 6 dały wyniki pozytywne.

## **9. PODSTAWA PŁATNOŚCI**

### **9.1. Ogólne ustalenia dotyczące podstawy płatności**

Ogólne ustalenia dotyczące podstawy płatności podano w WWiORB D-M-00.00.00, „Wymagania ogólne” pkt 9.

### **9.2. Cena jednostki obmiarowej**

Cena wykonania 1 m<sup>2</sup> trawnika obejmuje:

- roboty przygotowawcze: oczyszczenie terenu, dowóz ziemi urodzajnej, rozścielenie ziemi urodzajnej, rozrzucenie kompostu,
- zakładanie trawników,
- pielęgnację trawników: podlewanie, koszenie, nawożenie, odchwaszczanie.

## **10. PRZEPISY ZWIĄZANE**

- |    |               |   |
|----|---------------|---|
| 1. | PN-G-98011    | Torf rolniczy   |
| 2. | PN-R-67022    | Materiał szkółkarski. Ozdobne drzewa i krzewy iglaste       |
| 3. | PN-R-67023    | Materiał szkółkarski. Ozdobne drzewa i krzewy liściaste     |
| 4. | PN-R-67030    | Cebule, bulwy, kłącza i korzenie bulwiaste roślin ozdobnych |
| 5. | BN-73/0522-01 | Kompost fekalioowo-torfowy                                  |
| 6. | BN-76/9125-01 | Rośliny kwiatnikowe jednoroczne i dwuletnie.                |

## **Kanalizacja deszczowa**

### **1. WSTĘP**

#### **1.1. Przedmiot WWiORB**

Przedmiotem niniejszej szczegółowej specyfikacji technicznej (WWiORB) są wymagania dotyczące wykonania i odbioru robót związanych z budową kanalizacji deszczowej w ramach przebudowy drogi powiatowej nr 1765N.

#### **1.2. Zakres stosowania WWiORB**

Szczegółowa specyfikacja techniczna (WWiORB) stanowi dokument przetargowy i kontraktowy przy zleceniu i realizacji robót jak wpkt.1.1

#### **1.3. Zakres robót objętych WWiORB**

Ustalenia zawarte w niniejszych Warunkach Wykonania i Odbioru Robót Budowlanych dotyczą zasad prowadzenia robót związanych z wykonaniem kanalizacji deszczowej przy przebudowie drogi.

#### **1.4. Określenia podstawowe**

**1.4.1.** Kanalizacja deszczowa - sieć kanalizacyjna zewnętrzna przeznaczona do odprowadzania ścieków opadowych.

##### **1.4.2. Kanały**

**1.4.2.1.** Kanał - liniowa budowla przeznaczona do grawitacyjnego odprowadzania ścieków.

**1.4.2.2.** Kanał deszczowy - kanał przeznaczony do odprowadzania ścieków opadowych.

**1.4.2.3.** Przykanalik - kanał przeznaczony do połączenia wpustu deszczowego z siecią kanalizacji deszczowej.

**1.4.2.4.** Kanał zbiorczy - kanał przeznaczony do zbierania ścieków, z co najmniej dwóch kanałów bocznych.

**1.4.2.5.** Kolektor główny - kanał przeznaczony do zbierania ścieków z kanałów oraz kanałów zbiorczych i odprowadzenia ich do odbiornika.

**1.4.2.6.** Kanał nieprzelazowy - kanał zamknięty o wysokości wewnętrznej mniejszej niż 1,0 m.

**1.4.2.7.** Kanał przelazowy - kanał zamknięty o wysokości wewnętrznej równej lub większej niż 1,0 m.

##### **1.4.3. Urządzenia (elementy) uzbrojenia sieci**

**1.4.3.1.** Studzienka kanalizacyjna - studzienka rewizyjna - na kanale nieprzelazowym przeznaczona do kontroli i prawidłowej eksploatacji kanałów.

**1.4.3.2.** Studzienka przelotowa - studzienka kanalizacyjna zlokalizowana na załamaniach osi kanału w planie, na załamaniach spadku kanału oraz na odcinkach prostych.

**1.4.3.3.** Studzienka połączeniowa - studzienka kanalizacyjna przeznaczona do łączenia co najmniej dwóch kanałów dopływowych w jeden kanał odpływowy.

**1.4.3.4.** Studzienka kaskadowa (spadowa) - studzienka kanalizacyjna mająca dodatkowy przewód pionowy umożliwiający wytrącenie nadmiaru energii ścieków, spływających z wyżej położonego kanału dopływowego do niżej położonego kanału odpływowego.

**1.4.3.5.** Studzienka bezwłazowa - ślepa - studzienka kanalizacyjna przykryta stropem bez otworu włazowego, spełniająca funkcje studzienki połączeniowej.

**1.4.3.6.** Komora kanalizacyjna - komora rewizyjna na kanale przelazowym przeznaczona do kontroli i prawidłowej eksploatacji kanałów.

**1.4.3.7.** Komora połączeniowa - komora kanalizacyjna przeznaczona do łączenia co najmniej dwóch kanałów dopływowych w jeden kanał odpływowy.

**1.4.3.8.** Komora spadowa (kaskadowa) - komora mająca pochylnię i zagłębienie dna umożliwiające wytrącenie nadmiaru energii ścieków spływających z wyżej położonego kanału dopływowego.

**1.4.3.9.** Wylot ścieków - element na końcu kanału odprowadzającego ścieki do odbiornika.

**1.4.3.10.** Przejście syfonowe - jeden lub więcej zamkniętych przewodów kanalizacyjnych z rur żeliwnych, stalowych lub żelbetowych pracujących pod ciśnieniem, przeznaczonych do przepływu ścieków pod przeszkodą na trasie kanału.

**1.4.3.11.** Zbiornik retencyjny - obiekt budowlany na sieci kanalizacyjnej przeznaczony do okresowego zatrzymania części ścieków opadowych i zredukowania maksymalnego natężenia przepływu.

**1.4.3.12.** Przepompownia ścieków - obiekt budowlany wyposażony w zespoły pompowe, instalacje i pomocnicze urządzenia techniczne, przeznaczone do przepompowywania ścieków z poziomu niższego na wyższy.

**1.4.3.13.** Wpust deszczowy - urządzenie do odbioru ścieków opadowych, spływających do kanału z utwardzonych powierzchni terenu.

##### **1.4.4. Elementy studzienek i komór**

**1.4.4.1.** Komora robocza - zasadnicza część studzienki lub komory przeznaczona do czynności eksploatacyjnych. Wysokość komory roboczej jest to odległość pomiędzy rzędną dolnej powierzchni płyty lub innego elementu przykrycia studzienki lub komory, a rzędną spocznika.

**1.4.4.2.** Komin włazowy - szyb połączeniowy komory roboczej z powierzchnią ziemi, przeznaczony do zejścia obsługi do komory roboczej.

**1.4.4.3.** Płyta przykrycia studzienki lub komory - płyta przykrywająca komorę roboczą.



**1.4.4.4.** Właz kanałowy - element żeliwny przeznaczony do przykrycia podziemnych studzienek rewizyjnych lub komór kanalizacyjnych, umożliwiający dostęp do urządzeń kanalizacyjnych.

**1.4.4.5.** Kinetą - wyprofilowany rowek w dnie studzienki, przeznaczony do przepływu w nim ścieków.

**1.4.4.6.** Spocznik - element dna studzienki lub komory kanalizacyjnej pomiędzy kinetą a ścianą komory roboczej.

**1.4.5.** Pozostałe określenia podstawowe są zgodne z obowiązującymi, odpowiednimi polskimi normami i z definicjami podanymi w DM-00.00.00 „Wymagania ogólne” pkt 1.4.

### **1.5. Ogólne wymagania dotyczące robót**

Ogólne wymagania dotyczące robót podano w DM-00.00.00 „Wymagania ogólne” pkt 1.5.

## **2. MATERIAŁY**

### **2.1. Ogólne wymagania dotyczące materiałów**

Ogólne wymagania dotyczące materiałów, ich pozyskiwania i składowania podano w DM-00.00.00 „Wymagania ogólne” pkt 2.

### **2.2. Rury kanałowe**

Stosować rury z polipropylenu (PP). Rury i kształtki z polipropylenu (PP) do odwadniania i kanalizacji muszą spełniać warunki określone w PN-EN 1852-1:2010. Szywność obwodowa rur SN 8 Kpa zgodnie z PN-EN ISO 9969.

### **2.3. Studzienki kanalizacyjne**

Projektowane studzienka rewizyjna o średnicy 1200 mm powinna spełniać następujące wymagania:

- Minimalna klasa betonu z której będą wykonane studzienki C35/45 (B45),
- Nasiąkliwość nie większa od 5%,
- Szerokość rozwarcia rys do 0,1 mm,
- Wskaźnik w/c nie większy od 0,45,
- Maksymalna zawartość chlorków 1% w stosunku do masy cementu,
- Beton powinien być jednorodny i zwarty we wszystkich elementach,
- Studzienki powinny być wyposażone w stopnie żłazowe pokryte tworzywem sztucznym,
- Minimalna siła wyrywająca stopień nie powinna być mniejsza od 5 KN,
- W celu zabezpieczenia przed osiadaniami studnię posadzić na podłożu z betonu klasy C12/15 o grubości 15÷20 cm. Grunt pod podłożem betonowym należy zagęścić do wskaźnika zagęszczenia  $I_s \geq 0,98$ , stosunek wartości modułów odkształcenia wtórnego do pierwotnego dla tego gruntu nie może być mniejszy od 2,2,
- Stosować właz żeliwny o średnicy 600 mm klasy D 400. Głębokość osadzenia pokrywy włazu 50 mm. Nie stosować włazów z zamkiem zatraskowym,
- Zewnętrzne powierzchnie studni zabezpieczyć powłoką Abizol R+P,
- W studni montować przejścia szczelne do wykonania połączeń rurociągów ze studniami, zabezpieczające przez infiltracją wody gruntowej i eksfiltracją ścieków,
- Kręgi studni łączyć na uszczelki lub za pomocą zaprawy wodoszczelnej.

### **2.4. Studzienki ściekowe**

Studzienki ściekowe o średnicy 500 mm powinny spełniać następujące wymagania:

- Minimalna klasa betonu z której będą wykonane studzienki C35/45 (B45),
- Nasiąkliwość nie większa od 5%,
- Szerokość rozwarcia rys do 0,1 mm,
- Wskaźnik w/c nie większy od 0,45,
- Maksymalna zawartość chlorków 1% w stosunku do masy cementu,
- Beton powinien być jednorodny i zwarty we wszystkich elementach,
- Pokrywę żelbetową montować na pierścieniu odcciążającym,
- Grunt pod podłożem betonowym należy zagęścić do wskaźnika zagęszczenia  $I_s \geq 0,98$ , stosunek wartości modułów odkształcenia wtórnego do pierwotnego dla tego gruntu nie może być mniejszy od 2,2,
- Osadnik studzienki ściekowej o wysokości 500 mm,
- Skrzynka żeliwna wpustu klasy D 400 z zawiasem i rygłem,
- Zewnętrzne powierzchnie studni zabezpieczyć powłoką Abizol R+P.

Studzienka powinna spełniać wymagania norm PN-EN 1917, PN-EN 476, PN-EN 1610, PN-EN 12063, PN-B-10736 oraz PN-EN752. Elementy należy wykonać z betonu C35/45 (B-45).

#### **2.4.1. Wpusty uliczne żeliwne**

Wpusty uliczne żeliwne klasy D-400 powinny odpowiadać wymaganiom PN-EN 124.

## **2.5 Kruszywo**

### **2.5.1. Kruszywo na podsypkę**

Podsypka należy wykonać z gruntu piaszczystego o ziarnistości poniżej 22 mm, nie zawierającego ostrych kamieni lub innego łamanego materiału.

### **2.5.2. Kruszywo na obsypkę**

Kruszywo na obsypkę powinno spełniać takie same wymagania jak kruszywo na podsypkę.

### **2.6. Beton**

Beton C12/15 i C16/20 powinien odpowiadać wymaganiom PN-EN 206.

### **2.7. Zaprawa cementowa**

Zaprawa cementowa powinna odpowiadać wymaganiom PN-B-14501 [7].

### **2.8. Składowanie materiałów**

#### **2.8.1. Rury kanałowe**

Rury można składować na otwartej przestrzeni, układając je w pozycji leżącej jedno- lub wielowarstwowo, albo w pozycji stojącej. Powierzchnia składowania powinna być utwardzona i zabezpieczona przed gromadzeniem się wód opadowych.

W przypadku składowania poziomego pierwszą warstwę rur należy ułożyć na podkładach drewnianych. Podobnie na podkładach drewnianych należy układać wyroby w pozycji stojącej i jeżeli powierzchnia składowania nie odpowiada ww. wymaganiom.

Wykonawca jest zobowiązany układać rury według poszczególnych grup, wielkości i gatunków w sposób zapewniający stateczność oraz umożliwiający dostęp do poszczególnych stosów lub pojedynczych rur.

#### **2.8.2. Kręgi**

Kręgi można składować na powierzchni nieutwardzonej pod warunkiem, że nacisk kręgów przekazywany na grunt nie przekracza 0,5 MPa.

Przy składowaniu wyrobów w pozycji wbudowania wysokość składowania nie powinna przekraczać 1,8 m. Składowanie powinno umożliwiać dostęp do poszczególnych stosów wyrobów lub pojedynczych kręgów.

#### **2.8.3. Włazy kanałowe i stopnie**

Włazy kanałowe i stopnie powinny być składowane z dala od substancji działających korodująco. Włazy powinny być posegregowane wg klas. Powierzchnia składowania powinna być utwardzona i odwodniona.

#### **2.8.4. Wpusty żeliwne**

Skrzynki lub ramki wpustów mogą być składowane na otwartej przestrzeni, na paletach w stosach o wysokości maksimum 1,5 m.

#### **2.8.5. Kruszywo**

Kruszywo należy składować na utwardzonym i odwodnionym podłożu w sposób zabezpieczający je przed zanieczyszczeniem i zmieszaniem z innymi rodzajami i frakcjami kruszyw.

## **3. SPRZĘT**

### **3.1. Ogólne wymagania dotyczące sprzętu**

Ogólne wymagania dotyczące sprzętu podano w DM-00.00.00 „Wymagania ogólne” pkt 3.

### **3.2. Sprzęt do wykonania kanalizacji deszczowej**

Wykonawca przystępujący do wykonania kanalizacji deszczowej powinien wykazać się możliwością korzystania z następującego sprzętu:

- żurawi budowlanych samochodowych,
- koparek podsiębiernych,
- sycharek kołowych lub gąsiennicowych,
- sprzętu do zagęszczania gruntu,
- wciągarek mechanicznych,
- beczkowsów.

## **4. TRANSPORT**

### **4.1. Ogólne wymagania dotyczące transportu**

Ogólne wymagania dotyczące transportu podano w DM-00.00.00 „Wymagania ogólne” pkt 4.

### **4.2. Transport elementów**

Elementy mogą być przewożone dowolnymi środkami transportu, w sposób uniemożliwiający ich uszkodzenie oraz łatwy rozładunek.

## **5. WYKONANIE ROBÓT**

### **5.1. Ogólne zasady wykonania robót**

Ogólne zasady wykonania robót podano w DM-00.00.00 „Wymagania ogólne” pkt 5.

### **5.2. Roboty przygotowawcze**

Przed przystąpieniem do robót Wykonawca dokona ich wytyczenia i trwale oznaczy je w terenie za pomocą kołków osiowych, kołków świadków i kołków krawędziowych.

W przypadku niedostatecznej ilości reperów stałych, Wykonawca wbuduje repery tymczasowe (z rzędnymi sprawdzonymi przez służby geodezyjne), a szkice sytuacyjne reperów i ich rzędne przekazuje Inżynierowi.

### **5.3. Roboty ziemne**

Wykopy należy wykonać jako wykopy otwarte obudowane. Metody wykonania robót - wykopu (ręcznie lub mechanicznie) powinny być dostosowane do głębokości wykopu, danych geotechnicznych oraz posiadanego sprzętu mechanicznego.

Szerokość wykopu uwarunkowana jest zewnętrznymi wymiarami kanału, do których dodaje się obustronnie 0,4 m jako zapas potrzebny na deskowanie ścian i uszczelnienie styków. Deskowanie ścian należy prowadzić w miarę jego głębienia. Wydobyty grunt z wykopu powinien być wywieziony przez Wykonawcę na odkład.

Dno wykopu powinno być równe i wykonane ze spadkiem ustalonym w dokumentacji projektowej, przy czym dno wykopu Wykonawca wykona na poziomie wyższym od rzędnej projektowanej o 0,20 m.

Zdjęcie pozostawionej warstwy 0,20 m gruntu powinno być wykonane bezpośrednio przed ułożeniem przewodów rurowych. Zdjęcie tej warstwy Wykonawca wykona ręcznie lub w sposób uzgodniony z Inżynierem.

#### **5.4. Przygotowanie podłoża**

Podłoże dla kanałów należy wykonać z 10 cm warstwy piasku lub pospółki zagęszczonej tak by stopień zagęszczenia wyniósł  $I_D > 0,5$ .

#### **5.5. Roboty montażowe**

Jeżeli dokumentacja projektowa nie stanowi inaczej, to spadki i głębokość posadowienia rurociągu powinny spełniać poniższe warunki:

- najmniejsze spadki kanałów dla średnicy kanału 300 mm – 3‰, dla 200 mm - 5‰,
- największe dopuszczalne spadki wynikają z ograniczenia maksymalnych prędkości przepływu, dla rur PP nie większy niż 7 m/s
- głębokość posadowienia powinna wynosić w zależności od stref przemarzania gruntów. Dla Szczytna  $h_z = 1,00$  m.

Przy mniejszych zagłębieniach zachodzi konieczność odpowiedniego ocieplenia kanału.

##### **5.5.1. Rury kanałowe**

Kanały deszczowe grawitacyjne należy wykonać z kielichowych rur PVC klasy SN 8.

Poszczególne ułożone rury powinny być unieruchomione przez obsypanie piaskiem pośrodku długości rury i mocno podbite, aby rura nie zmieniła położenia do czasu wykonania prób szczelności.

Rury należy układać w temperaturze powyżej 0° C, a wszelkiego rodzaju betonowania wykonywać w temperaturze nie mniejszej niż +8 C.

Przed zakończeniem dnia roboczego bądź przed zejściem z budowy należy zabezpieczyć końce ułożonego kanału przed zamuleniem.

Połączenia kanałów stosować należy zawsze w studzience.

Uszczelnienia złączy przewodów rurowych należy wykonać specjalnymi fabrycznymi uszczelkami gumowymi.

##### **5.5.2. Przykanaliki**

Jeżeli dokumentacja projektowa nie stanowi inaczej to przy wykonywaniu przykanalików należy przestrzegać następujących zasad:

- trasa przykanalika powinna być prosta, bez załamań w planie i pionie,
- minimalny przekrój przewodu przykanalika powinien wynosić 0,20 m (dla pojedynczych wpustów i przykanalików nie dłuższych niż 12 m można stosować średnicę 0,15 m),
- długość przykanalika od studzienki ściekowej (wpustu ulicznego) do kanału lub studzienki rewizyjnej połączeniowej nie powinna przekraczać 24 m,
- włączenie przykanalika do kanału może być wykonane za pośrednictwem studzienki rewizyjnej, studzienki krytej (tzw. ślepej) lub wpustu bocznego,
- spadki przykanalików powinny wynosić od min. 10 ‰ do max. 400 ‰ z tym, że przy spadkach większych od 250 ‰ należy stosować rury żeliwne,
- kierunek trasy przykanalika powinien być zgodny z kierunkiem spadku kanału zbiorczego,
- włączenie przykanalika do kanału powinno być wykonane pod kątem min. 45°, max. 90° (optymalnym 60°),
- włączenie przykanalika do kanału poprzez studzienkę połączeniową należy dokonywać tak, aby wysokość spadku przykanalika nad podłogą studzienki wynosiła max. 50,0 cm. W przypadku konieczności włączenia przykanalika na wysokości większej należy stosować przepady (kaskady) umieszczone na zewnątrz poza ścianką studzienki,
- włączenia przykanalików z dwóch stron do kanału zbiorczego poprzez wpusty boczne powinny być usytuowane w odległości min. 1,0 m od siebie.

##### **5.5.3. Studzienki kanalizacyjne**

Podstawowa czynnością zapewniającą prawidłowe warunki pracy przewodu kanalizacyjnego w tym studzienek jest właściwe przygotowanie podłoża gruntowego. W celu zabezpieczenia przed osiadaniem studnię posadowić na podłożu z betonu klasy C12/15 o grubości 15÷20 cm. Grunt pod podłożem betonowym należy zagęścić do wskaźnika zagęszczenia  $I_s \geq 0,98$ , stosunek wartości modułów odkształcenia wtórnego do pierwotnego dla tego gruntu nie może być mniejszy od 2,2.

##### **5.5.4. Studzienki ściekowe**

Studzienki ściekowe, przeznaczone do odprowadzania wód opadowych z jezdni dróg i placów, powinny być z wpustem ulicznym żeliwnym i osadnikiem.

Podstawowe wymiary studzienek powinny wynosić:

- głębokość studzienki od wierzchu skrzynki wpustu do dna wylotu przykanalika 1,00 m,
- głębokość osadnika 0,50 m,
- średnica osadnika (studzienki) 0,50 m.

Krata ściekowa wpustu powinna być usytuowana w ścieku jezdni, przy czym wierzch kraty powinien być usytuowany 1 cm poniżej ścieku jezdni.

Lokalizacja studzienek wynika z rozwiązania drogowego.

Przy umieszczeniu kratak ściekowych bezpośrednio w nawierzchni, wierzch kraty powinien znajdować się 0,5 cm poniżej poziomu warstwy ścieralnej.

Każdy wpust powinien być podłączony do kanału za pośrednictwem studzienki rewizyjnej połączeniowej, studzienki krytej (tzw. ślepej) lub wyjątkowo za pomocą wpustu bocznego.

Wpustów deszczowych nie należy sprzęgać. Gdy zachodzi konieczność zwiększenia powierzchni spływu, dopuszcza się w wyjątkowych przypadkach stosowanie wpustów podwójnych.

W przypadkach kolizyjnych, gdy zachodzi konieczność usytuowania wpustu nad istniejącymi urządzeniami podziemnymi, można studzienkę ściekową wypłyć do min. 0,60 m nie stosując osadnika. Osadnik natomiast powinien być ustawiony poza kolizyjnym urządzeniem i połączony przykanalikiem ze studzienką, jak również z kanałem zbiorczym. Odległość osadnika od krawężnika jezdni nie powinna przekraczać 3,0 m.

#### **5.5.5. Zasypanie wykopów i ich zagęszczenie**

Ułożone rury powinny być unieruchomione przez obsypanie piaskiem jednocześnie z obu stron. Rury obsypuje się pierwszą warstwą piasku bez kamieni grubości 22 mm ponad wierzch rury ręcznie ze starannym zagęszczeniem. Obsypkę i zasypkę rury należy wykonać z gruntu piaszczystego zagęszczanego warstwami 20÷30 cm. Wskaźnik zagęszczenia powinien wynosić do głębokości 1,2 m co najmniej 1,00, na większej głębokości dopuszcza się wskaźnik 0,97.

Wykopy należy zasypać gruntem piaszczystym dostarczonym z zewnątrz. Rurociąg zlokalizowany na terenach zieleni można zasypać gruntem rodzimym i zagęścić do wskaźnika zagęszczenia minimum 0,95.

## **6. KONTROLA JAKOŚCI ROBÓT**

### **6.1. Ogólne zasady kontroli jakości robót**

Ogólne zasady kontroli jakości robót podano w DM-00.00.00 „Wymagania ogólne” pkt 6.

### **6.2. Kontrola, pomiary i badania**

#### **6.2.1. Badania przed przystąpieniem do robót**

Przed przystąpieniem do robót Wykonawca powinien wykonać badania materiałów do budowy kanalizacji deszczowej.

#### **6.2.2. Kontrola, pomiary i badania w czasie robót**

Wykonawca jest zobowiązany do stałej i systematycznej kontroli prowadzonych robót w zakresie i z częstotliwością określoną w niniejszej WWiORB i zaakceptowaną przez Inżyniera.

W szczególności kontrola powinna obejmować:

- sprawdzenie rzędnych założonych ław celowniczych w nawiązaniu do podanych stałych punktów wysokościowych z dokładnością do 1 cm,
- badanie zabezpieczenia wykopów przed zalaniem wodą,
- badanie i pomiary szerokości, grubości i zagęszczenia wykonanej warstwy podłoża z kruszywa mineralnego lub betonu,
- badanie odchylenia osi kolektora,
- sprawdzenie zgodności z dokumentacją projektową założenia przewodów i studzienek,
- badanie odchylenia spadku kolektora deszczowego,
- sprawdzenie prawidłowości ułożenia przewodów,
- sprawdzenie prawidłowości uszczelniania przewodów,
- badanie wskaźników zagęszczenia poszczególnych warstw zasypu,
- sprawdzenie rzędnych posadowienia studzienek ściekowych (kratek) i pokryw włazowych,
- sprawdzenie zabezpieczenia przed korozją.

#### **6.2.3. Dopuszczalne tolerancje i wymagania**

- odchylenie odległości krawędzi wykopu w dnie od ustalonej w planie osi wykopu nie powinno wynosić więcej niż  $\pm 5$  cm,
- odchylenie wymiarów w planie nie powinno być większe niż 0,1 m,
- odchylenie grubości warstwy podłoża nie powinno przekraczać  $\pm 3$  cm,
- odchylenie szerokości warstwy podłoża nie powinno przekraczać  $\pm 5$  cm,

- odchylenie kolektora rurowego w planie, odchylenie odległości osi ułożonego kolektora od osi przewodu ustalonej na ławach celowniczych nie powinna przekraczać  $\pm 5$  mm,
- odchylenie spadku ułożonego kolektora od przewidzianego w projekcie nie powinno przekraczać -5% projektowanego spadku (przy zmniejszonym spadku) i +10% projektowanego spadku (przy zwiększonym spadku),
- wskaźnik zagęszczenia zasypki wykopów określony w trzech miejscach na długości 100 m powinien być zgodny z pkt 5.5.5,
- rzędne kraterów ściekowych i pokryw studzienek powinny być wykonane z dokładnością do  $\pm 5$  mm.

## 7. OBMIAR ROBÓT

### 7.1. Ogólne zasady obmiaru robót

Ogólne zasady obmiaru robót podano w DM-00.00.00 „Wymagania ogólne” pkt 7.

### 7.2. Jednostka obmiarowa

Jednostką obmiarową jest m (metr) wykonanej i odebranej kanalizacji.

## 8. ODBIÓR ROBÓT

### 8.1. Ogólne zasady odbioru robót

Ogólne zasady odbioru robót podano w DM-00.00.00 „Wymagania ogólne” pkt 8.

Roboty uznaje się za wykonane zgodnie z dokumentacją projektową, WWiORB i wymaganiami Inżyniera, jeżeli wszystkie pomiary i badania z zachowaniem tolerancji wg pkt 6 dały wyniki pozytywne.

### 8.2. Odbiór robót zanikających i ulegających zakryciu

Odbiorowi robót zanikających i ulegających zakryciu podlegają:

- roboty montażowe wykonania rur kanałowych i przykanalików,
- wykonane studzienki ściekowe i kanalizacyjne,
- wykonana izolacja,
- zasypany zagęszczony wykop.

Odbiór robót zanikających powinien być dokonany w czasie umożliwiającym wykonanie korekt i poprawek, bez hamowania ogólnego postępu robót.

Długość odcinka robót ziemnych poddana odbiorowi nie powinna być mniejsza od 50 m.

## 9. PODSTAWA PŁATNOŚCI

### 9.1. Ogólne ustalenia dotyczące podstawy płatności

Ogólne ustalenia dotyczące podstawy płatności podano w DM-00.00.00 „Wymagania ogólne” pkt 9.

### 9.2. Cena jednostki obmiarowej

Cena 1 m wykonanej i odebranej kanalizacji obejmuje:

- oznakowanie robót,
- dostawę materiałów,
- wykonanie robót przygotowawczych,
- wykonanie wykopu w gruncie kat. I-IV wraz z umocnieniem ścian wykopu i jego odwodnienie,
- przygotowanie podłoża i fundamentu,
- wykonanie sączków,
- ułożenie przewodów kanalizacyjnych, przykanalików, studni, studzienek ściekowych,
- wykonanie izolacji rur i studzienek,
- zasypanie i zagęszczenie wykopu,
- przeprowadzenie pomiarów i badań wymaganych w specyfikacji technicznej.

## 10. PRZEPISY ZWIĄZANE

### 10.1. Normy

1.	PN-B-06712	Kruszywa mineralne do betonu
2.	PN-B-06751	Wyroby kanalizacyjne kamionkowe. Rury i kształtki. Wymagania i badania
3.	PN-B-11111	Kruszywa mineralne. Kruszywa naturalne do nawierzchni drogowych. Żwir i mieszanka
4.	PN-B-11112	Kruszywa mineralne. Kruszywa łamane do nawierzchni drogowych
5.	PN-B-12037	Cegła pełna wypalana z gliny - kanalizacyjna
6.	PN-B-12751	Kamionkowe rury i kształtki kanalizacyjne. Kształty i wymiary
7.	PN-B-14501	Zaprawy budowlane zwykłe
8.	PN-C-96177	Lepik asfaltowy bez wypełniaczy stosowany na gorąco
9.	PN-H-74051-00	Włazy kanałowe. Ogólne wymagania i badania
10.	PN-H-74051-01	Włazy kanałowe. Klasa A (włazy typu lekkiego)
11.	PN-H-74051-02	Włazy kanałowe. Klasy B, C, D (włazy typu ciężkiego)
12.	PN-H-74080-01	Skrzynki żeliwne wpustów deszczowych. Wymagania i badania
13.	PN-H-74080-04	Skrzynki żeliwne wpustów deszczowych. Klasa C

14.	PN-H-74086	Stopnie żeliwne do studzienek kontrolnych
15.	PN-H-74101	Żeliwne rury ciśnieniowe do połączeń sztywnych
16.	BN-88/6731-08	Cement. Transport i przechowywanie
17.	PN-EN 206	Beton. Wymagania, właściwości, produkcja i zgodność
18.	BN-86/8971-06.00, 01	Rury bezciśnieniowe. Kielichowe rury betonowe i żelbetowe „Wipro”
19.	BN-86/8971-06.02	Rury bezciśnieniowe. Rury betonowe i żelbetowe
20.	PN-EN-1917:2004	Studzienki włączowe i niewłączowe z betonu niezbrojonego”

#### 10.2. Inne dokumenty

21.	Instrukcja zabezpieczania przed korozją konstrukcji betonowych opracowana przez Instytut Techniki Budowlanej - Warszawa 1986 r.
22.	Katalog budownictwa KB4-4.12.1.(6) Studzienki połączeniowe (lipiec 1980) KB4-4.12.1.(7) Studzienki przelotowe (lipiec 1980) KB4-4.12.1.(8) Studzienki spadowe (lipiec 1980) KB4-4.12.1.(11) Studzienki ślepe (lipiec 1980) KB4-3.3.1.10.(1) Studzienki ściekowe do odwodnienia dróg (październik 1983) KB1-22.2.6.(6) Kręgi betonowe średnicy 50 cm; wysokości 30 lub 60 cm
23.	„Katalog powtarzalnych elementów drogowych”. „Transprojekt” - Warszawa, 1979-1982 r.
24.	Tymczasowa instrukcja projektowania i budowy przewodów kanalizacyjnych z rur „Wipro”, Centrum Techniki Komunalnej, 1978 r.
25.	Wytyczne eksploatacyjne do projektowania sieci i urządzeń sieciowych, wodociągowych i kanalizacyjnych, BPC WiK „Cewok” i BPBBO Miastoprojekt- Warszawa, zaakceptowane i zalecone do stosowania przez Zespół Doradczy ds. procesu inwestycyjnego powołany przez Prezydenta m.WWiORB . Warszawy - sierpień 1984 r.

## **Wskazanie przepisów prawnych i norm związanych z projektowaniem i wykonaniem zamierzenia budowlanego**

Realizacja zamówienia podlega prawu polskiemu. Wykonawca zobowiązany jest do realizacji zamówienia zgodnie z obowiązującymi przepisami prawa.

Przedstawiony wykaz aktów prawnych ma charakter otwarty, nie stanowi katalogu zamkniętego. Wykaz aktów prawa nie wyłącza konieczności przestrzegania innych nie wymienionych poniżej przepisów, o ile w trakcie realizacji zamówienia będą one miały zastosowanie. Poniższy wykaz nie wyłącza konieczności przestrzegania przepisów, które wejdą w życie po dniu składania ofert.

Należy wykonywać obowiązki wynikające z norm prawnych warunkujących i określających realizację przedmiotu zamówienia, zgodnie z wymaganiami Zamawiającego.

1. Ustawa z dnia 10 kwietnia 2003 r. o szczególnych zasadach przygotowania i realizacji inwestycji w zakresie dróg publicznych (Dz.U.2022.176 t.j. z dnia 2022.01.26)
2. Rozporządzenie Ministra Infrastruktury z dnia 24 czerwca 2022 r. w sprawie przepisów techniczno-budowlanych dotyczących dróg publicznych (Dz.U.2022.1518 z dnia 2022.07.20)
3. Ustawa z dnia 21 marca 1985 r. o drogach publicznych (Dz.U.2022.1693 t.j. z dnia 2022.08.12)
4. 1998 r. w sprawie warunków technicznych, jakim powinny odpowiadać budowle kolejowe i ich usytuowanie (Dz. U. Nr 151, poz. 987, z późn. zm.);
5. Rozporządzenie Ministra Transportu i Gospodarki Morskiej z dnia 26 lutego 1996 r. w sprawie warunków technicznych, jakim powinny odpowiadać skrzyżowania linii kolejowych z drogami publicznymi i ich usytuowanie (Dz.U.2015.1744 z dnia 2015.10.30)
6. Rozporządzenia Rady Ministrów z dnia 4 stycznia 2005 r. w sprawie ogólnych kierunków współpracy spółki z administracją drogową, Policją, pogotowiem ratunkowym oraz jednostkami systemu ratowniczo-gaśniczego (Dz.U.2005.6.35 z dnia 2005.01.12);
7. Ustawa z dnia 7 lipca 1994 r. Prawo budowlane (Dz.U.2021.2351 t.j. z dnia 2021.12.20)
8. Rozporządzenie Ministra Rozwoju z dnia 11 września 2020 r. w sprawie szczegółowego zakresu i formy projektu budowlanego (T.j. Dz. U. z 2022 r. poz. 1679);
9. Rozporządzenie Ministra Infrastruktury z dnia 28 kwietnia 2006 r. w sprawie samodzielnych funkcji technicznych w budownictwie (Dz. U. Nr 83, poz. 578, z późn. zm.);
10. Rozporządzenie Ministra Infrastruktury z dnia 12 kwietnia 2002 r. w sprawie warunków technicznych, jakim powinny odpowiadać budynki i ich usytuowanie (Dz.U.2022.1225 t.j. z dnia 2022.06.09)
11. Rozporządzenie Ministra Infrastruktury z dnia 26 października 2005 r. w sprawie warunków technicznych, jakim powinny odpowiadać telekomunikacyjne obiekty budowlane i ich usytuowanie (Dz.U.2005.219.1864 z dnia 2005.10.31),
12. Rozporządzenie Ministra Administracji i Cyfryzacji z dnia 21 kwietnia 2015 r. w sprawie warunków technicznych, jakim powinny odpowiadać kanały technologiczne (Dz.U.2015.680 z dnia 2015.05.15)
13. Rozporządzenie Ministra Infrastruktury z dnia 7 sierpnia 2008 r. w sprawie wymagań w zakresie odległości i warunków dopuszczających usytuowanie drzew i krzewów, elementów ochrony akustycznej i wykonania robót ziemnych w sąsiedztwie linii kolejowej, a także sposobu urządzania i utrzymywania zasłon odśnieżnych oraz pasów przeciwpożarowych (Dz. U. Nr 153, poz. 955, z późn. zm.);

14. Rozporządzenie Ministra Infrastruktury z dnia 16 października 2015 r. w sprawie dziennika budowy, montażu i rozbiórki, tablicy informacyjnej oraz ogłoszenia zawierającego dane dotyczące bezpieczeństwa pracy i ochrony zdrowia (Dz.U.2015.1775 z dnia 2015.11.03)
15. Rozporządzenie Ministra Infrastruktury z dnia 6 lutego 2003 r. w sprawie bezpieczeństwa i higieny pracy podczas wykonywania robót budowlanych (Dz. U. Nr 47, poz. 401, z późn. zm.);
16. Rozporządzenie Ministra Infrastruktury z dnia 23 czerwca 2003 r. w sprawie informacji dotyczącej bezpieczeństwa i ochrony zdrowia oraz planu bezpieczeństwa i ochrony zdrowia (Dz. U. Nr 120, poz. 1126, z późn. zm.);
17. Rozporządzenie Ministra Rozwoju i Technologii z dnia 20 grudnia 2021 r. w sprawie szczegółowego zakresu i formy dokumentacji projektowej, specyfikacji technicznych wykonania i odbioru robót budowlanych oraz programu funkcjonalno-użytkowego (Dz. U. z 2021 r. poz. 2454.)
18. Rozporządzenie Ministra Infrastruktury z dnia 16 lutego 2005 r. w sprawie sposobu numeracji i ewidencji dróg publicznych, obiektów mostowych, tuneli, przepustów i promów oraz rejestru numerów nadanych drogom, obiektom mostowym i tunelom (Dz. U. Nr 67, poz. 582, z późn. zm.);
19. Rozporządzenie Ministra Gospodarki z dnia 30 lipca 2001 r. w sprawie warunków technicznych jakim powinny odpowiadać sieci gazowe (Dz.U.2022.1225 t.j. z dnia 2022.06.09)
20. Rozporządzenie Ministra Gospodarki z dnia 28 grudnia 2009 r. w sprawie bezpieczeństwa i higieny pracy przy budowie i eksploatacji sieci gazowych oraz uruchamianiu instalacji gazowych gazu ziemnego (Dz. U. z 2010 r. Nr 2, poz. 6, z późn. zm.);
21. Ustawa z dnia 16 kwietnia 2004 r. o wyrobach budowlanych (Dz.U.2021.1213 t.j. z dnia 2021.07.05)
22. Rozporządzenie Ministra Infrastruktury z dnia 14 października 2004 r. w sprawie europejskich aprobat technicznych oraz jednostek organizacyjnych upoważnionych do ich wydawania (Dz. U. Nr 237, poz. 2375, z późn. zm.);
23. Rozporządzenie Ministra Infrastruktury z dnia 17 listopada 2016 r. w sprawie sposobu deklarowania właściwości użytkowych wyrobów budowlanych oraz sposobu znakowania ich znakiem budowlanym (Dz.U.2016.1966 z dnia 2016.12.06)
24. Ustawa z dnia 17 maja 1989 r. Prawo geodezyjne i kartograficzne (Dz.U.2021.1990 t.j. z dnia 2021.11.03)
25. Ustawa z dnia 27 kwietnia 2001 r. Prawo ochrony środowiska (Dz.U.2022.2556 t.j. z dnia 2022.12.09)
26. Rozporządzenie Rady Ministrów z dnia 10 września 2019 r. w sprawie przedsięwzięć mogących znacząco oddziaływać na środowisko (Dz.U.2019.1839 z dnia 2019.09.26);
27. Rozporządzenie Ministra Środowiska z dnia 14 czerwca 2007 r. w sprawie dopuszczalnych poziomów hałasu w środowisku (Dz.U.2014.112 t.j. z dnia 2014.01.22);
28. Rozporządzenie Ministra Środowiska z dnia 16 czerwca 2011 r. w sprawie wymagań w zakresie prowadzenia pomiarów poziomów substancji lub energii w środowisku przez zarządzającego drogą, linią kolejową, linią tramwajową, lotniskiem lub portem (Dz.U.2011.140.824 z dnia 2011.07.07)
29. Rozporządzenie Ministra Środowiska z dnia 24 sierpnia 2012 r. w sprawie poziomów niektórych substancji w powietrzu (Dz.U.2021.845 t.j. z dnia 2021.05.05);
30. Rozporządzenie Ministra Klimatu z dnia 11 grudnia 2020 r. w sprawie dokonywania oceny poziomów substancji w powietrzu (Dz.U.2020.2279 z dnia 2020.12.17);
31. Rozporządzenie Ministra Środowiska z dnia 26 stycznia 2010 r. w sprawie wartości odniesienia dla niektórych substancji w powietrzu (Dz. U. nr 16, poz. 87, z późn. zm.);



32. Ustawa z dnia 3 października 2008 roku o udostępnianiu informacji o środowisku i jego ochronie, udziale społeczeństwa w ochronie środowiska oraz o ocenach oddziaływania na środowisko (Dz.U.2022.1029 t.j. z dnia 2022.05.16);
33. Rozporządzenie Ministra Środowiska z dnia 30 marca 2010 r. w sprawie szczegółowych sposobów i form składania informacji o kompensacji przyrodniczej (Dz. U. Nr 64, poz. 402, z późn. zm.);
34. Rozporządzenie Ministra Środowiska z dnia 9 października 2014 r. w sprawie ochrony gatunkowej roślin (Dz. U. z 2014, poz. 1409 z późn. zm.);
35. Rozporządzenie Ministra Gospodarki Morskiej i Żeglugi Śródlądowej z dnia 11 października 2019 r. w sprawie kryteriów i sposobu oceny stanu jednolitych części wód podziemnych (Dz.U.2019.2148 z dnia 2019.11.07);
36. Ustawa z dnia 21.08.1997 r. o gospodarce nieruchomościami (Dz.U.2021.1899 t.j. z dnia 2021.10.21)
37. Rozporządzenie Rady Ministrów z dnia 7 grudnia 2004 r. w sprawie sposobu i trybu dokonywania podziałów nieruchomości (Dz. U. Nr 268, poz. 2663, z późn.zm.);
38. Ustawa z dnia 9 czerwca 2011 r. – Prawo geologiczne i górnicze (Dz.U.2022.1072 t.j. z dnia 2022.05.20)
39. Rozporządzenie Ministra Środowiska z dnia 18 listopada 2016 r. w sprawie dokumentacji hydrogeologicznej i dokumentacji geologiczno – inżynierskiej (Dz.U.2016.2033 z dnia 2016.12.15);
40. Rozporządzenie Ministra Środowiska z dnia 20 grudnia 2011 r. w sprawie szczegółowych wymagań dotyczących projektów robót geologicznych, w tym robót których wykonanie wymaga uzyskania koncesji (Dz. U. Nr 288, poz. 1696, z późn. zm.);
41. Rozporządzenie Ministra Środowiska z dnia 19 grudnia 2001 r. w sprawie sposobu i zakresu wykonywania obowiązku udostępniania i przekazywania informacji oraz próbek organom administracji geologicznej przez wykonawcę prac geologicznych (Dz. U. Nr 153, poz. 1781, z późn. zm.);
42. Rozporządzenie Ministra Transportu, Budownictwa i Gospodarki Morskiej z dnia 25 kwietnia 2012 r. w sprawie ustalania geotechnicznych warunków posadawiania obiektów budowlanych (Dz.U.2012.463)
43. Ustawa z dnia 20 lipca 2017 r. Prawo wodne (Dz.U.2022.2625 t.j. z dnia 2022.12.14);
44. Rozporządzenie Ministra Gospodarki Morskiej i Żeglugi Śródlądowej z dnia 12 lipca 2019 r. w sprawie substancji szczególnie szkodliwych dla środowiska wodnego oraz warunków, jakie należy spełnić przy wprowadzaniu do wód lub do ziemi ścieków, a także przy odprowadzaniu wód opadowych lub roztopowych do wód lub do urządzeń wodnych (Dz.U.2019.1311 z dnia 2019.07.15)
45. Ustawa z dnia 16 kwietnia 2004 r. o ochronie przyrody (Dz.U.2022.916 t.j. z dnia 2022.04.28)
46. Rozporządzenie Ministra Środowiska z dnia 9 października 2014 r. w sprawie ochrony gatunkowej roślin (Dz.U.2014.1409 z dnia 2014.10.16)
47. Rozporządzenie Ministra Środowiska z dnia 9 października 2014 r. w sprawie gatunków dziko występujących grzybów objętych ochroną (Dz. U. nr 168, poz.1765 z późn. zm.);
48. Ustawa z dnia 28 września 1991 r. o lasach (Dz.U.2022.672 t.j. z dnia 2022.03.25)
49. Ustawa z dnia 3 lutego 1995 r. o ochronie gruntów rolnych i leśnych (Dz.U.2022.2409 t.j. z dnia 2022.11.23)
50. Ustawa z dnia 14 grudnia 2012 r. o odpadach (Dz.U.2022.699 t.j. z dnia 2022.03.29)
51. Rozporządzenie Ministra Klimatu z dnia 2 stycznia 2020 r. w sprawie katalogu odpadów (Dz.U.2020.10 z dnia 2020.01.03);
52. Ustawa z dnia 13 kwietnia 2007 r. o zapobieganiu szkodom w środowisku i ich naprawie (Dz.U.2020.2187 t.j. z dnia 2020.12.08);

53. Ustawa z dnia 23 lipca 2003 r. o ochronie zabytków i opiece nad zabytkami (Dz.U.2022.840 t.j. z dnia 2022.04.19);
54. Ustawa z dnia 20 czerwca 1997 r. Prawo o ruchu drogowym (Dz.U.2022.988 t.j. z dnia 2022.05.11);
55. Rozporządzenie Ministra Infrastruktury z dnia 23 września 2003 r. w sprawie szczegółowych warunków zarządzania ruchem na drogach oraz wykonywania nad tym zarządzaniem (Dz.U.2017.784 t.j. z dnia 2017.04.14);
56. Rozporządzenie Ministrów Infrastruktury oraz Spraw Wewnętrznych i Administracji z dnia 31 lipca 2002 r. w sprawie znaków i sygnałów drogowych (Dz. U. Nr 170, poz. 1393, z późn. zm.);
57. Rozporządzenie Ministra Infrastruktury z dnia 3 lipca 2003 r. w sprawie szczegółowych warunków technicznych dla znaków i sygnałów drogowych oraz urządzeń bezpieczeństwa ruchu drogowego i warunków ich umieszczania na drogach (Dz.U.2017.784 t.j. z dnia 2017.04.14);
58. Ustawa z dnia 24 sierpnia 1991 r. o ochronie przeciwpożarowej (Dz.U.2022.2057 t.j. z dnia 2022.10.06);
59. Rozporządzenie Rady Ministrów z dnia 4 lipca 1992 r. w sprawie zakresu i trybu korzystania z praw kierującego działaniem ratowniczym (Dz.U.1992.54.259 z dnia 1992.07.15);
60. Rozporządzenie Ministra Spraw Wewnętrznych i Administracji z dnia 7 czerwca 2010 r. w sprawie ochrony przeciwpożarowej budynków, innych obiektów budowlanych i terenów (Dz. U. Nr 109, poz. 719);
61. Rozporządzenie Ministra Spraw Wewnętrznych i Administracji z dnia 17 września 2021 r. w sprawie szczegółowej organizacji krajowego systemu ratowniczo-gaśniczego (Dz.U.2021.1737 z dnia 2021.09.22);
62. Rozporządzenie Ministra Spraw Wewnętrznych i Administracji z dnia 17 września 2021 r. w sprawie uzgadniania projektu zagospodarowania działki lub terenu, projektu architektoniczno-budowlanego, projektu technicznego oraz projektu urządzenia przeciwpożarowego pod względem zgodności z wymaganiami ochrony przeciwpożarowej (Dz.U.2021.1722 z dnia 2021.09.17);
63. Rozporządzenie Ministra Spraw Wewnętrznych i Administracji z dnia 24 lipca 2009 r. w sprawie przeciwpożarowego zaopatrzenia w wodę oraz dróg pożarowych (Dz.U.2009.124.1030 z dnia 2009.08.06);
64. Ustawa z dnia 8 września 2006 r. o Państwowym Ratownictwie Medycznym (Dz.U.2022.1720 t.j. z dnia 2022.08.17);
65. Ustawa z dnia 14 marca 1985 r. o Państwowej Inspekcji Sanitarnej (Dz.U.2021.195 t.j. z dnia 2021.01.29)
66. Ustawa z dnia 3 lipca 2002r. - Prawo lotnicze (Dz.U.2022.1235 t.j. z dnia 2022.06.10);
67. Ustawa z dnia 11 września 2019 r. Prawo zamówień publicznych (Dz.U.2022.1710 t.j. z dnia 2022.08.16);
68. Ustawa z dnia 27 marca 2003 r. o planowaniu i zagospodarowaniu przestrzennym (Dz.U.2022.503 t.j. z dnia 2022.03.02);
69. Ustawa z dnia 14 czerwca 1960 r. – Kodeks Postępowania Administracyjnego (Dz.U.2022.2000 t.j. z dnia 2022.09.27)
70. Ustawa z dnia 7 czerwca 2001 r. o zbiorowym zaopatrzeniu w wodę i zbiorowym odprowadzaniu ścieków (Dz.U.2020.2028 t.j. z dnia 2020.11.17);
71. Ustawa z dnia 12 września 2002 r. o normalizacji (Dz.U.2015.1483 t.j. z dnia 2015.09.29);
72. Ustawa z dnia 4 lutego 1994 r. o prawie autorskim i prawach pokrewnych (Dz.U.2022.2509 t.j. z dnia 2022.12.06);

73. Rozporządzenie Ministra Pracy i Polityki Socjalnej z dnia 26 września 1997 r. w sprawie ogólnych przepisów bezpieczeństwa i higieny pracy (Dz.U.2003.169.1650 t.j. z dnia 2003.09.29);
74. Rozporządzenie Rady Ministrów z dnia 3 lutego 2004 r. w sprawie warunków i sposobu przygotowania i wykorzystania transportu na potrzeby obronne państwa, a także jego ochrony w czasie wojny, oraz właściwości organów w tych sprawach (Dz. U. Nr 34, poz. 294, z późn. zm.);
75. Ustawa z dnia 7 maja 2010 r. o wspieraniu usług i sieci telekomunikacyjnych (Dz.U.2022.884 t.j. z dnia 2022.04.25);
76. Ustawa z dnia 10 kwietnia 1997 r. Prawo energetyczne (Dz.U.2022.1385 t.j. z dnia 2022.07.01);
77. Rozporządzenie Ministra Rozwoju, Pracy i Technologii z dnia 27 lipca 2021 r. w sprawie ewidencji gruntów i budynków (Dz.U.2021.1390z dnia 2021.07.30);
78. Rozporządzenie Ministra Transportu, Budownictwa i Gospodarki Morskiej z dnia 25 kwietnia 2012 w sprawie ustalania geotechnicznych warunków posadowienia obiektów budowlanych (Dz. U. 2012 r., poz. 463 z późn. zm.);
79. Instrukcja DP-T 14 ocena jakości na drogach krajowych część I - roboty drogowe. Warszawa 2020

Wykonawca na bieżąco winien uwzględniać zmiany w/w rozporządzeń, ustaw, przepisów, norm itp. oraz uwzględniać je w opracowaniu projektowym oraz w robotach budowlanych.

Wykaz drzew w pasie drogowym DP 1675N		
Lokalizacja drzew znajduje się na planie sytuacyjnym		
NR	Gatunek drzewa	Średnica [cm]
109	Klon	65
110	Klon	60
111	Klon	70
112	Klon	70
113	Klon	45
114	Jarząb	20
115	Klon	60
116	Klon	65
117	Klon	50
118	Klon	50
119	Grusza pospolita	35
120	Klon	55
121	Klon	50
122	Klon	65
123	Klon	70
124	Klon	70
125	Klon	80
126	Klon	75
127	Klon	70
128	Klon	60
129	Klon	75
130	Sosna zwyczajna	15
131	Klon	50
132	Klon	60
133	Klon	40
134	Klon	35
135	Klon	40
136	Klon	20
137	Klon	25
138	Klon	20
139	Lipa	75
140	Lipa	50
141	Klon	70
142	Klon	50
143	Klon	40
144	Klon	45
145	Klon	50
146	Klon	50

147	Klon	70
148	Klon	40
149	Klon	120
150	Klon	95
151	Klon	80
152	Klon	55
153	Klon	50
154	Klon	80
155	Klon	80
156	Klon	60
157	Świerk	20
158	Klon	30
159	Klon	50
160	Klon	80
161	Klon	80
162	Klon	65
163	Klon	55
164	Klon	70
165	Klon	80
166	Klon	50
167	Klon	70
168	Klon	60
169	Klon	60
170	Klon	65
171	Klon	75
172	Klon	75
173	Klon	70
174	Klon	70
175	Klon	70
176	Klon	70
177	Klon	75
178	Klon	60

**Opinia geologiczna**  
**DP 1675 dr. woj. 600 – Dłużec - Piecki**

**SPIS ZAWARTOŚCI.**

**Część tekstowa.**

1. Informacje ogólne o terenie badań.
2. Opis wykonanych badań.
3. Wyniki wykonanych badań.
4. Warunki hydrogeologiczne.
5. Właściwości fizyko-mechaniczne gruntów.
6. Wnioski.

**Część graficzna.**

1. Karty otworów badawczych.

## **1. INFORMACJE OGÓLNE O TERENIE BADAŃ.**

Teren badań zlokalizowany jest w gminie Piecki, leżącej w centralnej części województwa warmińsko-mazurskiego.

Rejon wykonanych badań fizjograficznie położony jest na terenie Pojezierza Mrągowskiego. Morfologia Pojezierza Mrągowskiego została ukształtowana przez lądolód zlodowacenia północnopolskiego, głównie w fazie pomorskiej a następnie zmodyfikowana w procesach denudacyjno-akumulacyjnych zachodzących już po ustąpieniu lodowca. Ukształtowanie powierzchni jest typowe dla obszarów młodoglacialnych, z licznymi skupieniami naturalnych zbiorników wodnych oraz dobrze zarysowanymi formami morfologicznymi. Zachodnie i wschodnie krańce terenu badań położone są na terenie sandru. Natomiast część środkowa położona jest na terenie wysoczyzny moreny dennej. Znaczącymi formami, urozmaicającymi morfologię terenu badań są rynny subglacialne, wśród nich najbardziej wyraźna rynna Jeziora Krzywego.

Pod względem zagospodarowania teren wykonanych badań jedynie w części zachodniej, w obrębie wsi Dłużec, oraz na krańcu wschodnim położony jest w obrębie zwartej zabudowy mieszkalnej, wzdłuż ulicy o nawierzchni bitumicznej, z chodnikiem. Na zdecydowanym odcinku droga powiatowa, wzdłuż której wykonano badania, graniczy z gruntami rolnymi a w części zachodniej z użytkami leśnymi.

## **2. OPIS WYKONANYCH BADAŃ.**

Teren wykonanych badań obejmuje odcinek drogi powiatowej nr J1765N od km 0+000 do km 10+650.

Prace terenowe (wiercenia badawcze) wykonano w uzgodnieniu z projektantem Panem Andrzejem Dusińskim.

Prace terenowe wykonano w kilku etapach w okresie 19.05 – 09.09 2007 roku. W ramach prac terenowych aby rozpoznać przestrzenny układ warstw gruntów w podłożu (różniących się genezą, rodzajem i stanem) wykonano trzydzieści siedem małośrednicowych wierceń geotechnicznych sprzętem ręcznym, systemem udarowo-okrętym.

Otworki zostały wykonane wzdłuż drogi powiatowej nr PJ1765N od km 0+090 do km 10+312, generalnie naprzemiennie po dwóch stronach nawierzchni bitumicznej, w odległości ca 0,40-0,50 m od brzegu warstwy bitumicznej. Dodatkowo w miejscach wykonanych otworów badawczych, wykonano wkopy odsłaniające krawędź nawierzchni bitumicznej oraz bezpośrednią podbudowę drogi.

Otworki badawcze zostały wykonane średnio co 250 - 300 m.

Wierceniami objęto strefę podłoża średnio do głębokości 2,30 m.

W czasie wykonywania otworów badawczych wykonano badania makroskopowe gruntu uzyskanego z każdego marszu świdra dla jakościowego określenia ich rodzaju, barwy, wilgotności, domieszek, konsystencji i zagęszczenia.

Wykonane otworki badawcze zostały zlikwidowane poprzez zasypianie urobkiem.

Wykonane na potrzeby niniejszej dokumentacji otworki badawcze wyznaczono w terenie metodą domiarów prostokątnych na podstawie aktualnej mapy sytuacyjno-wysokościowej do celów projektowych w skali 1:1000 oraz naniesionego na drodze metrażu co 50 m.

Lokalizację wykonanych otworów badawczych przedstawiono na mapie dokumentacyjnej 1:2000 (graficznie pomniejszona ze skali 1:1000), stanowiącej załącznik nr 2.

### **3. WYNIKI WYKONANYCH BADAŃ.**

Teren w obrębie wykonanych badań jest znacznie urozmaicony morfologicznie. Rzędne terenu wahają się od 133,2 m n.p.m. do 163,1 m n.p.m. deniwelacje terenu, na całym przebadanym odcinku drogi, wynoszą więc ca 30,0 m a nachylenie terenu dochodzi do 7,5%. Generalnie zachodnia część przebadanego odcinka drogi powiatowej do km 2+100 położona jest powyżej rzędnej 150,0 m n.p.m., po czym na odcinku od 2+100 km do 2+550 km następuje gwałtowne obniżenie powierzchni terenu do rzędnej minimalnej tj. 133.2 m n.p.m. Od ca 3+000 km do końca przebadanego odcinka drogi powiatowej rzędne terenu zawierają się w zakresie 140-150 m n.p.m.



Na podstawie wykonanych otworów badawczych ustalono, iż bezpośrednie podłoże odcinka projektowanej przebudowy drogi powiatowej stanowią grunty antropogeniczne – nasypowe oraz utwory czwartorzędowe holoceni i plejstoceni.

Generalnie zachodni kraniec do km 0+800 oraz wschodni kraniec od km 9+500 terenu wykonanych badań położony jest na terenie sandru i zbudowany jest z gruntów sypkich tj. głównie piasków grubych i pospółek. Centrala część terenu badań położona jest na terenie moreny dennej i zbudowana jest generalnie z piasków gliniastych i glin piaszczystych oraz piasków drobnych i pylastych. W strefie centralnej, w obrębie moreny dennej występują rynny subglacjalne, wypełnione osadami pojeziernymi i bagiennymi.

Wzdłuż projektowanej przebudowy drogi powiatowej pod gruntami antropogenicznymi tj. nasypem niebudowlanym, zbudowanym z gruntu próchnicznego o grubości przeważnie 0,05 – 0,20 m a maksymalnie do 0,45 m oraz występującym na większości przebadanego odcinka nasypem budowlanym, zbudowanym z przemieszczonych generalnie prostopadle do osi drogi gruntów rodzimych tj. głównie z piasków drobnych i pylastych, rzadziej pospółek i piasków gliniastych o grubości przeważnie od 0,20 do 0,75 m a maksymalnie 2,30m występują:

- od otworu 1/2007 do 4/2007 (w km 0+000 – 0+800) grunty niespoiste (sypkie), przeważnie drobnoziarniste tj. piaski drobne, oraz lokalnie grunty gruboziarniste tj. piaski grube i pospółki;
- od otworu 5/2007 do 8/2007 (w km 0+800 – 2+215) grunty sypkie drobnoziarniste (piaski pylaste z domieszką żwiru) o miąższości zmiennej od 0,55 m do 1,25 m, zalęgające na gruntach spoistych (piaski gliniaste i gliny piaszczyste);
- rejon otworu nr 9/2007 (w km 2+215 – 2+350) grunty spoiste (piaski gliniaste i gliny piaszczyste) z wkładkami pospółki gliniastej;
- rejon otworu nr 10/2007 i nr 11/2007 (w km 2+350 – 2+650) pod warstwą gruntów sypkich (piaski drobne, pospółki) występują grunty niespoiste ze znaczną domieszką frakcji ilastej i substancji organicznej, przechodzące w grunty organiczne, stwierdzone w otworze nr 11/2007 od głębokości 1,95 m p.p.t do głębokości końcowej tj. 2,35 m p.p.t.
- rejon otworu nr 12/2007 (w km 2+650 – 3+100) grunty małospoiste (piaski gliniaste)

- rejon otworu nr 13/2007 (w km 3+100 – 3+300) grunty sypkie, gruboziarniste, głównie pospółka;
- od otworu nr 14/2007 do nr 17/2007 (w km 3+300 – 4+600) głównie grunty spoiste, przeważnie gliny piaszczyste oraz występujące lokalnie w stropie gliny grunty sypkie (piaski pylaste i piaski drobne);
- od otworu nr 18/2007 do nr 22/2007 (w km 4+600 – 5+900) grunty sypkie, przeważnie piaski drobne, lokalnie z wkładkami pospółki oraz piaski pylaste;
- od otworu 22/2007 do 34/2007, z pominięciem rejonu otworu nr 30/2007 (w km 5+900 – 9+500) grunty spoiste przeważnie gliny piaszczyste i piaski gliniaste. W rejonie otworu nr 30/2007 pod gruntami nasypowymi w zakresie głębokości 1,60-1,90 m p.p.t. stwierdzono torf zalegający na pyłach o miąższości 0,25 m i pospółkach.
- od otworu nr 34/2007 do 37/2007 (w km 9+500 – 10+650) grunty sypkie przeważnie piaski grube i średni przechodzące w pospółki i żwiry.

W wykonanych wkopach, rozpoznano konstrukcję brzegową istniejącej nawierzchni bitumicznej i bezpośredniej jej podbudowy.

- od 0+000 do 1+600 km  
Nawierzchnię bitumiczną o grubości od 0,03m do 0,05m przeważnie 0,04 m. Nawierzchnia bitumiczna zalega na warstwie tłucznia 30-65mm o grubości od 0,06m do 0,14 m, średnio 0,10 m oraz warstwie pospółki gliniastej i piasku gliniastego o grubości 0,20-0,30 m.
- od 1+600 do 2+350 km  
Nawierzchnię bitumiczną o grubości od 0,03m do 0,06m. Nawierzchnia bitumiczna zalega na warstwie tłucznia 30-65mm lub żwiru grubego o grubości od 0,08m do 0,11 m oraz warstwie pospółki gliniastej i lokalnie piasku drobnego o grubości ca 0,30 m.
- od 2+350 do 3+900 km  
Nawierzchnię bitumiczną o zmiennej grubości od 0,03m do 0,06m. Nawierzchnia bitumiczna zalega na warstwie otoczków, częściowo obrobionych, ułożonych warstwą o grubości 0,15-0,17 m, na podsypce piasku drobnego i pylastego lub pospółki o grubości ca 0,10m.
- od 3+900 do 4+900 km  
Nawierzchnię bitumiczną o grubości do 0,03m, lokalnie w osi drogi poniżej 0,01 m. Nawierzchnia bitumiczna zalega na warstwie tłucznia 30-65mm i żwiru

grubego o grubości od 0,09m do 0,14 m oraz warstwie piasku drobnego lub pylastego o grubości ca 0,10 – 0,20 m.

- od 4+900 do 6+200 km

Nawierzchnię bitumiczną o grubości 0,01 - 0,03m, lokalnie w osi drogi poniżej 0,01 m, lokalnie całkowicie zdeintegrowana. Nawierzchnia bitumiczna zalega na warstwie tłucznia 30-65mm i żwiru grubego o grubości od 0,06m do 0,20 m oraz warstwie piasku drobnego lub pylastego o grubości ca 0,10 – 0,20 m.

- od 6+200 do 6+600 km

Nawierzchnię bitumiczną o grubości ca 0,10 m. Nawierzchnia bitumiczna zalega na warstwie piasku pylastego z dużą domieszką żwiru grubego i tłucznia o grubości ca 0,15 – 0,25 m.

- od 6+600 do 10+6500 km

Nawierzchnię bitumiczną o zmiennej grubości 0,03 – 0,11m, przeważnie 0,03-0,06 m. Nawierzchnia bitumiczna zalega na warstwie tłucznia i żwiru grubego o grubości od 0,06m do 0,25 m oraz warstwie piasku drobnego lub gliniastego, lokalnie pospółki gliniastej o grubości ca 0,10 – 0,20 m.

#### **4. WARUNKI HYDROGEOLOGICZNE.**

Spośród wykonanych otworów tylko w czterech otworach stwierdzono zwierciadło wód podziemnych. Lustro wód gruntowych ma charakter swobodny i w poszczególnych otworach występowało na:

Nr otworu	Zwierciadło nawiercone		Zwierciadło ustabilizowane	
	Głębokość [m p.p.t.]	Rzędna [m n.p.m.]	Głębokość [m p.p.t.]	Głębokość [m p.p.t.]
10/2007	1,20	135,4	1,20	135,4
11/2007	1,30	132,1	1,30	132,1
22/2007	1,72	147,9	1,72	147,9
30/2007	2,15	146,2	2,15	146,2

Dodatkowo w otworach nr 26/2007, 29/2007 i 33/2007 stwierdzono sączenia wody. Po około pół godzinie w poszczególnych otworach stwierdzono nawodnienie w zakresie głębokości 1,1 – 1,8 m p.p.t.

## **5. WAŁĄŚCIWOŚCI FIZYKO-MECHANICZNE GRUNTÓW.**

W trakcie wykonywania otworów badawczych prowadzono makroskopową analizę gruntów, na podstawie której wydzielono pięć zasadniczych warstw gruntów. W oparciu o wyznaczone w terenie parametry wiodące ustalono ich parametry geotechniczne.

Warstwa IA obejmuje antropogeniczne grunty nasypowe stanowiące nasyp niebudowlany (nN) o grubości przeważnie 0,05-0,20 m, średnio 0,15 m a maksymalnie 0,45 m.

Warstwa IB obejmuje namuły organiczne (gytia) stwierdzone w otworze nr 11/2007 oraz torfy występujące w rejonie otworu nr 30/2007.

Warstwa IIA i IIB obejmuje antropogeniczne grunty nasypowe stanowiące nasyp budowlany (nB), o zmiennej grubości od 0,0m do 2,3m, średnio 0,55 m zbudowane ze zróżnicowanych gruntów przeważnie z piasków drobnych i pylastych z domieszką gruntów próchnicznych oraz lokalnie z pospółek gliniastych lub piasków gliniastych. Dla gruntów nasypowych zbudowanych w głównej masie z gruntów sypkich przyjęto wartość charakterystyczną stopnia zagęszczenia  $I_D$  0,5 a dla gruntów nasypowych zbudowanych w głównej masie z piasków gliniastych przyjęto wartość charakterystyczną stopnia zagęszczenia  $I_L$  0,25.

Warstwa III obejmuje holocenijskie piaszczyste grunty próchniczne o grubości maksymalnej 0,35 m a średnio 0,2 m. Grunty te występują jedynie na ca 15% długości przebadanego odcinka drogi. Wartość charakterystyczna stopnia zagęszczenia  $I_D$  0,2.

Warstwa IV obejmuje rodzime grunty sypkie – piaski drobne, lokalnie z domieszką piasku średniego i pylastego oraz lokalnie pospółki i żwiry. Wartość charakterystyczna stopnia zagęszczenia  $I_D$  wynosi: warstwa IVA - 0,5, warstwa IVB – 0,7, warstwa IVC – 0,3.

Warstwa VA obejmuje morenowe nieskonsolidowane rodzime grunty małospoiste i rzadziej średniospoiste – piaski gliniaste i gliny przeważnie piaszczyste o konsystencji na pograniczu twaroplastycznej i plastycznej, gdzie wartość charakterystyczna stopnia plastyczności  $I_L$  wynosi 0,25.

Warstwa VB obejmuje morenowe nieskonsolidowane rodzime grunty małospoiste i rzadziej średniospoiste – gliny, rzadziej piaski gliniaste i gliny piaszczyste o konsystencji plastycznej, gdzie wartość charakterystyczna stopnia plastyczności  $I_L$  wynosi 0,35.

Warstwa IA i IB nie może stanowić podłoża budowlanego projektowanej przebudowy drogi.

#### Zestawienie danych liczbowych właściwości gruntów:

Nr warstwy	Stan gruntu $I_D/I_L$	Wilgotność naturalne [%]	Gęstość objętościowa [t/m <sup>3</sup> ]	spójność [kPa]	Kąt tarcia wewnętrznego [°]	Endometryczny moduł ściśliwości pierwotnej [MPa]	Moduł odkształcenia pierwotnego [MPa]
IIA	0,50	6	1,65	-	30,5	47,5	65,0
IIB	0,25	13	2,15	15,5	14,0	19,0	26,5
III	0,20	7	1,50	-	29,0	23,5	35,0
IVA	0,50	16	1,75	-	30,5	47,5	65,0
IVB	0,70	14	1,95	-	34,0	92,5	112,5
IVC	0,30	28	1,85	-	29,5	32,5	45,0
VA	0,25	13	2,15	15,5	14,0	19,0	26,5
VB	0,35	21	2,05	11,5	12,5	15,0	22,0

## 6. WNIOSKI.

1. Warunki gruntowo-wodne wzdłuż projektowanej przebudowy drogi powiatowej Nr J1765N rozpoznano na podstawie trzydziestu siedmiu otworów małośrednicowych, wykonanych w poboczu drogi. Odległość pomiędzy otworami wynosi przeważnie 250 - 300 m.
2. W podłożu projektowanej przebudowy drogi pod gruntami nasypowymi o zmiennej miąższości, w górnej części tworzącymi nasyp niebudowlany o grubości średniej 0,15 m, występują grunty rodzime o zróżnicowanym wykształceniu litologicznym.
3. Utwory słabonośne zostały stwierdzone jedynie w rejonie otworu nr 11/2007 w zakresie głębokości 1,95- 2,35 (głębokość końcowa otworu) m

p.p.t. oraz w rejonie otworu nr 30/2007 w zakresie głębokości 1,60-1,90 m p.p.t.

4. Wzdłuż trasy projektowanej przebudowy warunki wodne należy klasyfikować jako:

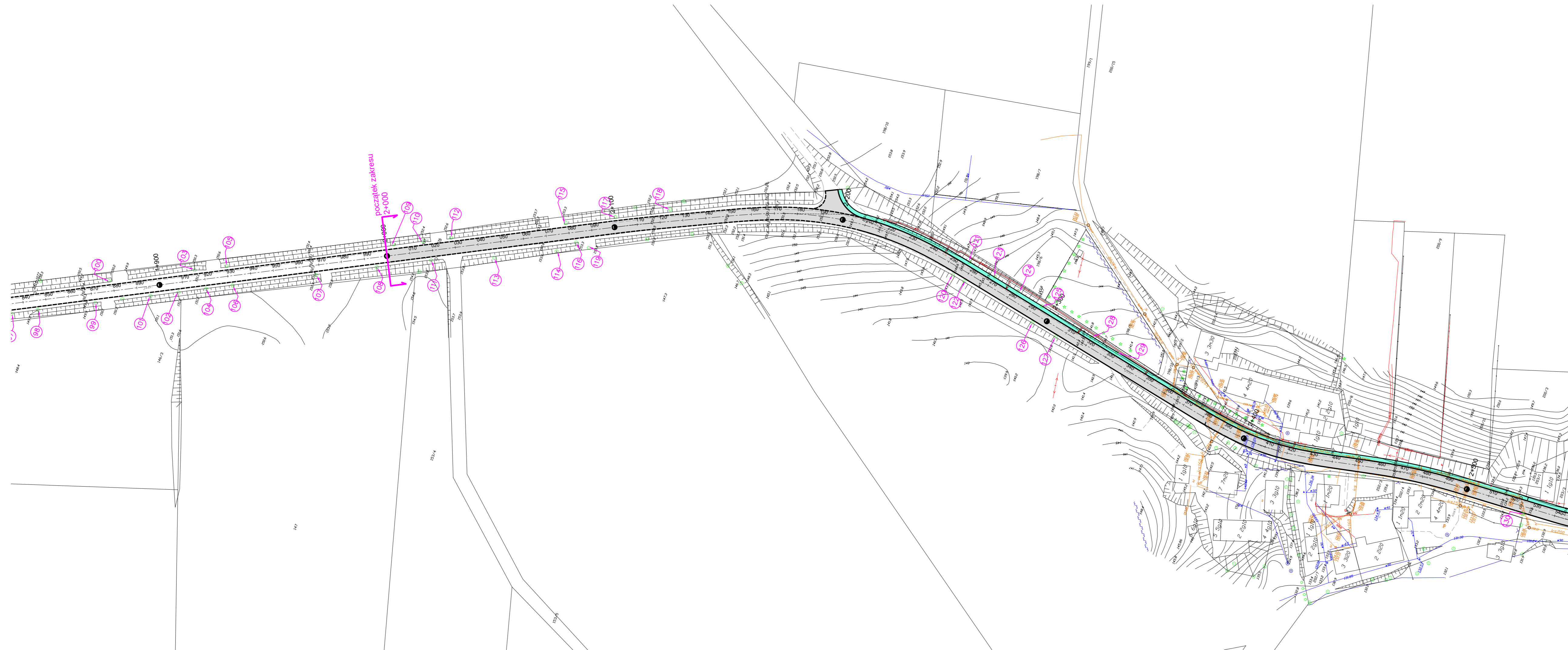
- w km 0+000 - 2+350 Dobrze
- w km 2+350 - 2+650 Przeciętne, sezonowo zmiana do złych
- w km 2+650 - 5+700 Dobrze
- w km 5+700 - 5+950 Przeciętne
- w km 5+950 - 6+600 Dobrze
- w km 6+600 - 7+300 Dobrze, sezonowo zmiana do przeciętnych
- w km 7+300 - 7+900 Dobrze
- w km 7+900 - 9+300 Dobrze lokalnie przeciętne
- w km 9+300 - 10+640 Dobrze

5. W podłożu projektowanej przebudowy drogi występują:

- |           |                |       |
|-----------|----------------|-------|
| w strefie | 0+000 - 0+790  | G1    |
| w strefie | 0+790 - 2+350  | G2/G3 |
| w strefie | 2+350 - 2+450  | G1    |
| w strefie | 2+450 - 2+650  | G3/G4 |
| w strefie | 2+650 - 3+100  | G3    |
| w strefie | 3+100 - 3+300  | G1    |
| w strefie | 3+300 - 4+600  | G2    |
| w strefie | 4+600 - 5+150  | G1    |
| w strefie | 5+150 - 5+325  | G3/G2 |
| w strefie | 5+325 - 5+700  | G1    |
| w strefie | 5+700 - 6+400  | G2    |
| w strefie | 6+400 - 7+300  | G3    |
| w strefie | 7+300 - 7+650  | G2    |
| w strefie | 7+650 - 9+300  | G3    |
| w strefie | 9+300 - 9+500  | G2    |
| w strefie | 9+500 - 10+650 | G1    |

# **Część graficzna.**

1. Karty otworów badawczych.

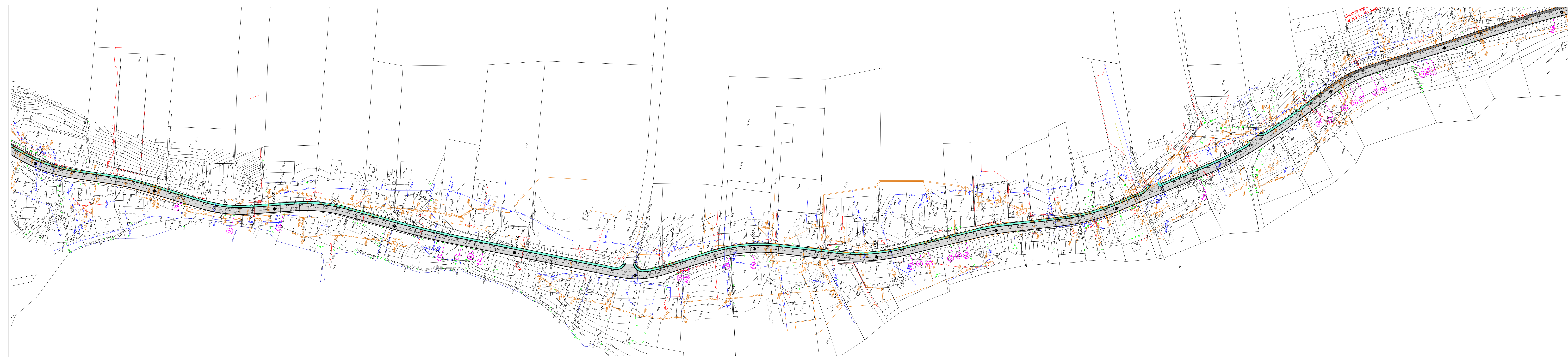


- Legenda:**
- projektowana nawierzchnia z betonu asfaltowego
  - projektowany chodnik z kostki brukowej betonowej
  - projektowana krawężń jezdni
  - projektowany krawężnik betonowy
  - projektowane obrzeże betonowe
  - numer inwentaryzowanego drzewa

Pracownia projektowa: <b>USŁUGI INŻYNIERSKIE</b> <i>mgr inż. MACIEJ BARTOSIEWICZ</i> ul. Żołnierska 4/60, 11-700 Mrągowo tel. 603 182 620	Inwestor: <b>Powiatowy Zarząd Dróg w Mrągowie</b> ul. Nowogródzka 1 11-700 Mrągowo
---	---

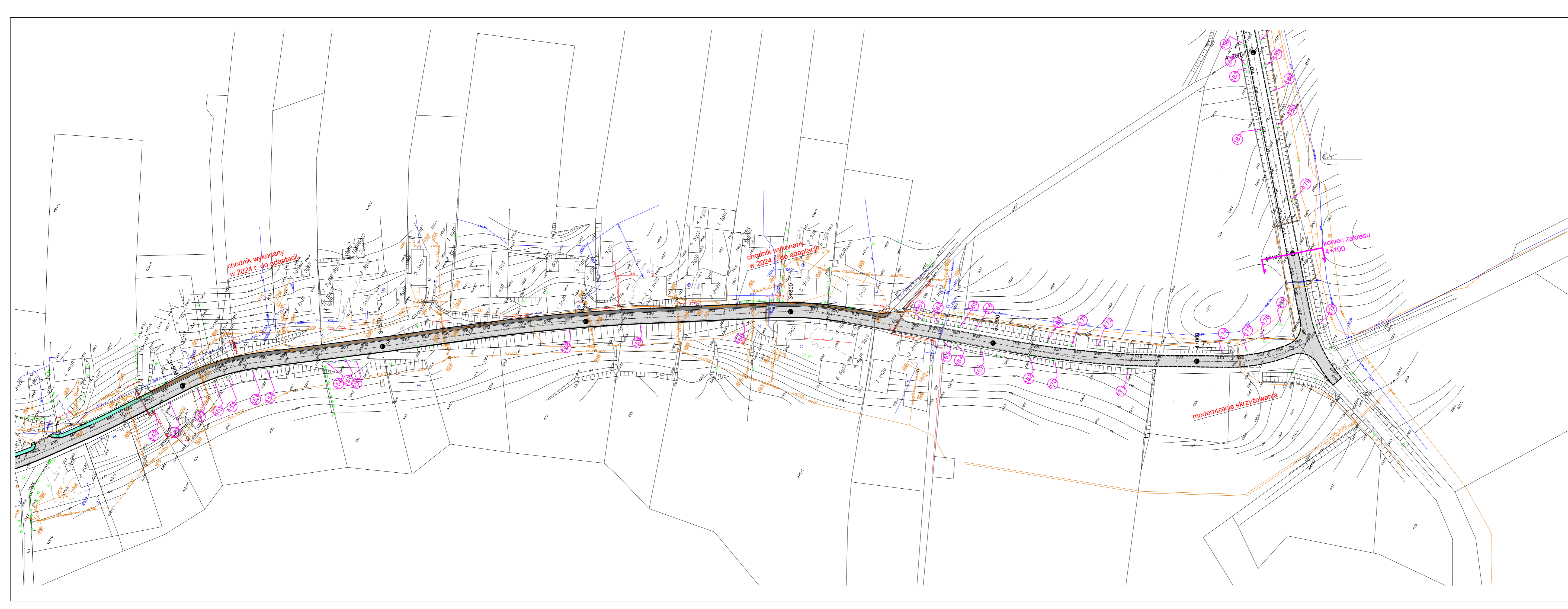
Nazwa obiektu:	Przebudowa drogi powiatowej nr 1765N		
Stadium:	Program Funkcjonalno-Użytkowy	data:	04.2024 r.
Tytuł rysunku:	Plan sytuacyjny	skala:	1:1000
Projektant:	mgr inż. Maciej Bartosiewicz	nr upr. WAM/0030/POOD/11 specjalność: drogową	nr rysunku 1 arkusz 1 Podpis:





- Legenda:**
- projektowana nawierzchnia z betonu asfaltowego
  - projektowany chodnik z kostki brukowej betonowej
  - projektowana krawędź jezdni
  - projektowany krawężnik betonowy
  - projektowane obrzeże betonowe
  - numer inwentaryzowanego drzewa

Pracownia projektowa: <b>USŁUGI INŻYNIERSKIE</b> <i>mgr inż. MACIEJ BARTOSIEWICZ</i> ul. Zolnierska 4/60, 11-700 Mrągowo tel. 603 182 620	Inwestor: <b>Powiatowy Zarząd Dróg w Mrągowie</b> ul. Nowogrodzka 1 11-700 Mrągowo
Nazwa obiektu: Przebudowa drogi powiatowej nr 1765N	
Stadium: Program Funkcjonalno-Użytkowy	
Tytuł rysunku: Plan sytuacyjny	
Projektant: mgr inż. Maciej Bartosiewicz	
Inwentaryzacja: nr upr. WAM/0030/POOD/11 specjalność: drogową	
data: 04.2024 r. nr rysunku: 1 nr arkusza: 2	
Podpis:	



- Legenda:**
- projektowana nawierzchnia z betonu asfaltowego
  - projektowany chodnik z kostki brukowej betonowej
  - projektowana krawężń jezdní
  - projektowany krawężń betonowy
  - projektowane obrzeże betonowe
  - 15 numer inwentaryzowanego drzewa

Pracownia projektowa: USŁUGI INŻYNIERSKIE mgr inż. MACIEJ BARTOSIEWICZ ul. Żołnierska 4/60, 11-700 Mragowo tel. 603 182 620	Inwestor: <b>Powiatowy Zarząd Dróg w Mragowie</b> ul. Nowogródzka 1 11-700 Mragowo
Nazwa obiektu: Przebudowa drogi powiatowej nr 1765N	
Stadium: Program Funkcjonalno-Użytkowy	
Tytuł rysunku: Plan sytuacyjny	
Projektant: mgr inż. Maciej Bartosiewicz	
data: 04.2024 r. nr rysunku: 1 arkusz: 3 Podpis:	
skala: 1:1000 nr upr. WAM/0030/POOD/11 specjalność: drogową	

