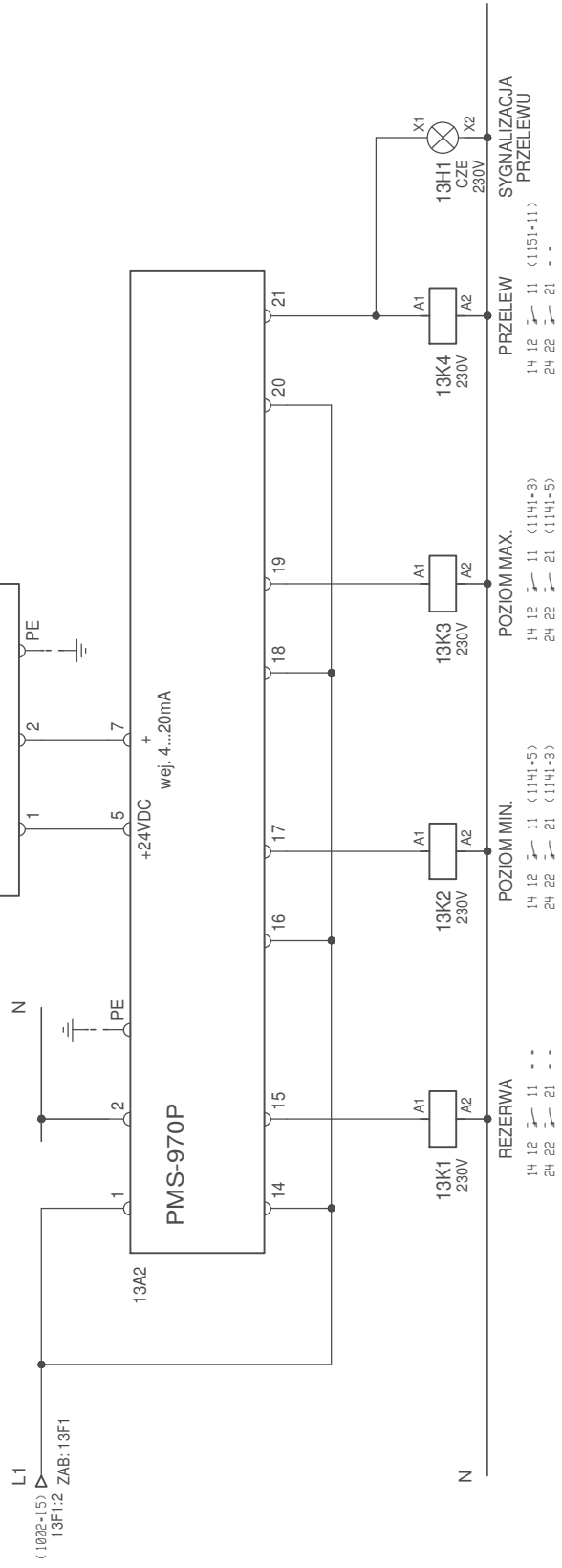
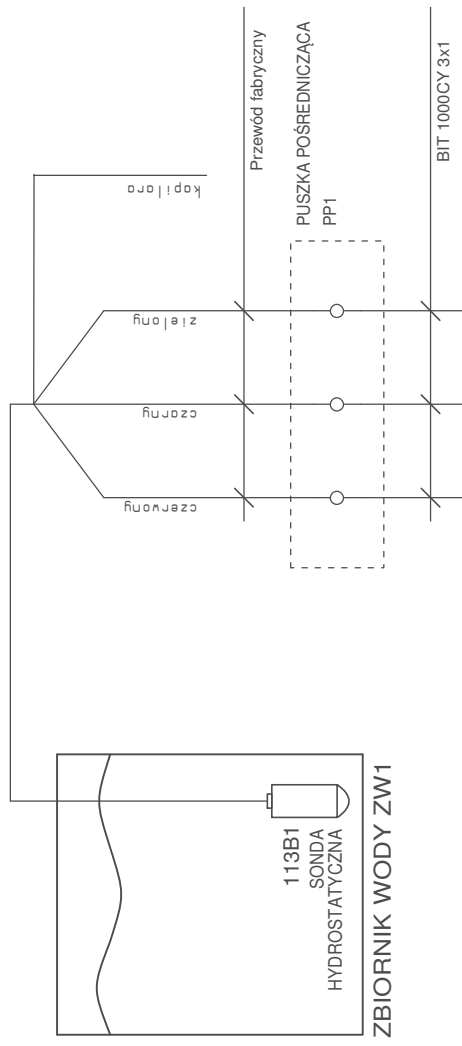


OBIEKT



INWESTOR Przedsiębiorstwo Wodociągów i Kanalizacji ul. Targowa 8, 64-300 Nowy Tomysl Zbiornik wody czystej w Bukowcu ul. Nowotomska, 64-300 Bukowiec	PROJEKTOWAŁ mgr inż. S. Jackowski	TYTUŁ RYSUNKU LIT 113 Pomiar poziomu (sonda nr 2) w zbiorniku wody ZW1.	FORMAT A4	DATA 30.09.2020
	OPRACOWAŁ mgr inż. A. Topolski	INWESTYTOR Zbiornik wody czystej w Bukowcu ul. Nowotomska, 64-300 Bukowiec	NUMER PROJEKTU / RYSUNKU RPP/144/20	PW /E-1131