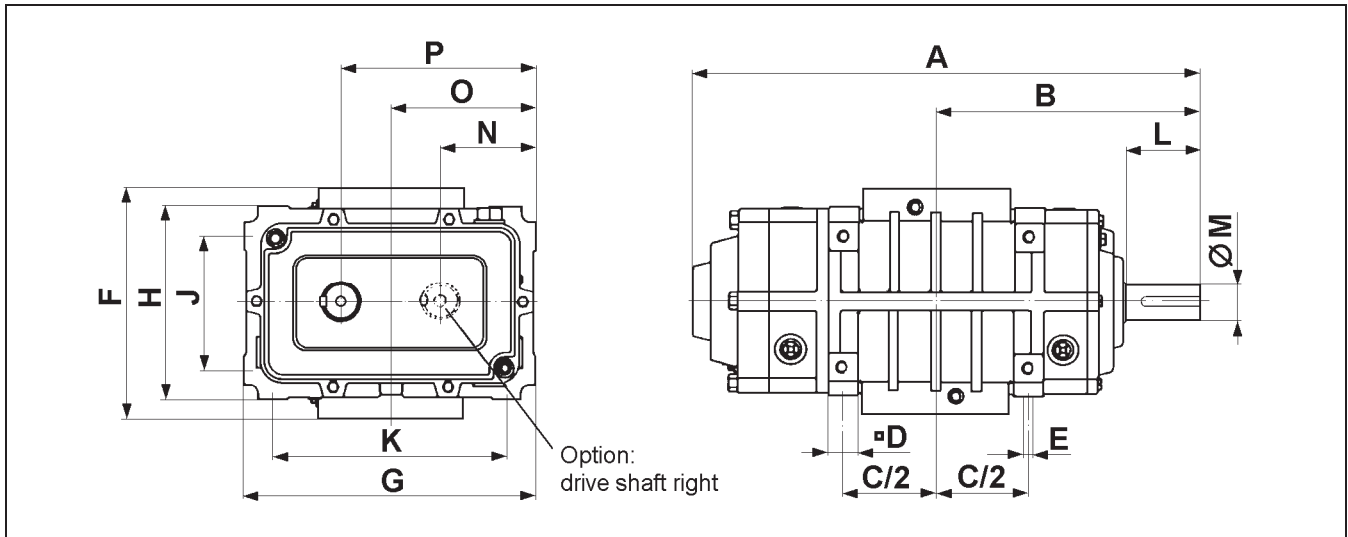


Rotary Blower

with the newly developed OMEGA Profil 

TMO4-O 0042-E

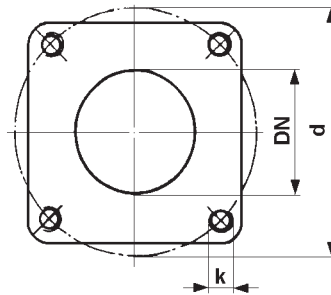
4.1 Vertical flow configuration – cylindrical shaft end



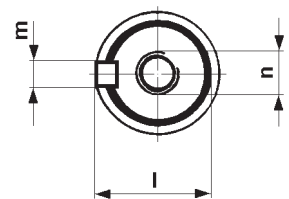
Typ	Weight 3-lobe kg	DN	A	B	C	D	E	F	G	H	J	K	L	M	N	O	P
OMEGA 21	34	50	386	203,5	103	24	M10	170	206	140	100	165	60	28	70	103	136
OMEGA 22	38	65	421	221	138												
OMEGA 23	45	65	476	248	192												
OMEGA 24	57	80	541	280,5	258	30	M12	240	300	200	140	240	80	38	100	150	200
OMEGA 41	91	80	473	250	140												
OMEGA 42	108	100	523	275	190												
OMEGA 43	124	100	623	325	290	40	M16	290	365	240	175	300	110	48	120	182,5	245
OMEGA 52	171	150	658	358	260												
OMEGA 53	205	150	785	420,5	385												
OMEGA 61	242	150	690	387,5	235	45	M16	330	440	290	225	375	140	60	145	220	295
OMEGA 62	275	200	765	425	310												
OMEGA 63	345	200	915	500	460												
OMEGA 64	410	250	1070	576	610	50	M16	480	625	410	320	533,5	115	75	205,75	312,5	419,25
OMEGA 82	665	250	940	494	425												
OMEGA 83	930	300	1155	601,5	640												
OMEGA 84	1120	300	1370	709	855	70	M20	710	625	410	320	533,5	115	75	205,75	312,5	419,25

Typ	d	k	k Qty	l	m	n
OMEGA 21	110	M12	4	31	8	M10
OMEGA 22	130					
OMEGA 23	130					
OMEGA 24	150	M16				
OMEGA 41	150	M16	4	41	10	M12
OMEGA 42	170					
OMEGA 43	170					
OMEGA 52	225	M16	8	51,5	14	M16
OMEGA 53	225	M16	8	64	18	M20
OMEGA 61	280					
OMEGA 62	280					
OMEGA 63	280	M16	12	79,5	20	M20
OMEGA 64	335					
OMEGA 82	335					
OMEGA 83	395	M20	12	79,5	20	M20
OMEGA 84	395					

Flanges
PN 6 to DIN 2501



Drive shaft
shaft end to DIN 748

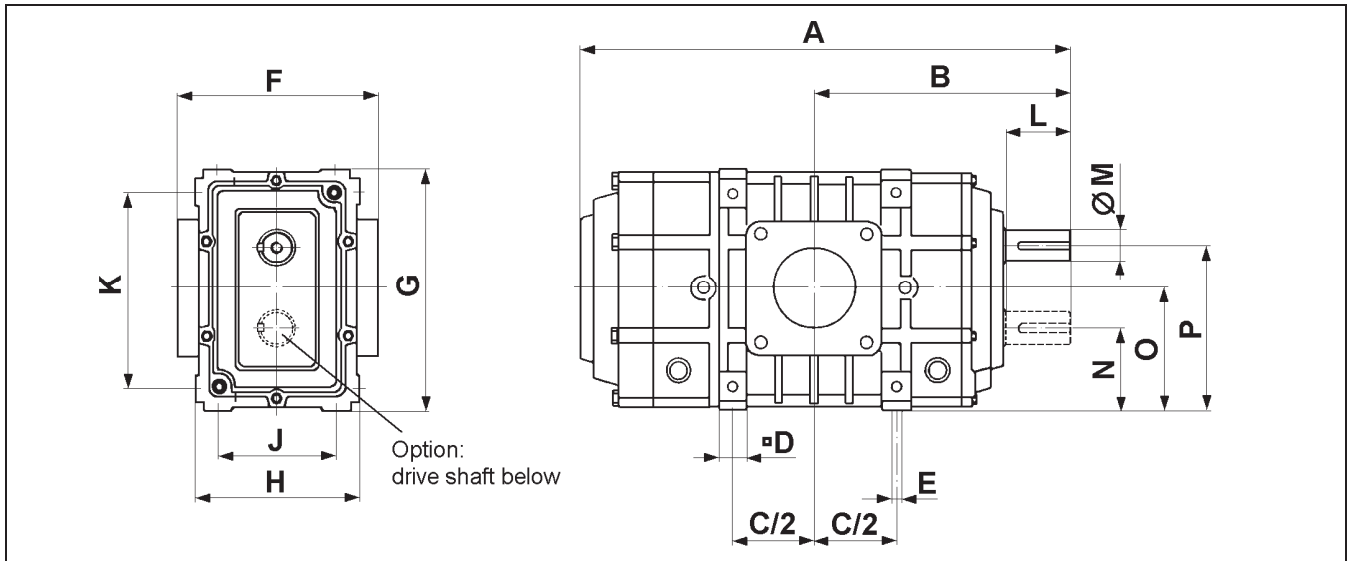


Rotary Blower

with the newly developed OMEGA Profil 

TMO4-O 0043-E

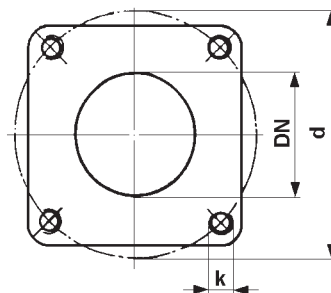
4.2 horizontal flow configuration – cylindrical shaft end



Typ	Weight 3-lobe kg	DN	A	B	C	D	E	F	G	H	J	K	L	M	N	O	P
OMEGA 21	34	50	386	203,5	103	24	M10	170	206	140	100	165	60	28	70	103	136
OMEGA 22	38	65	421	221	138												
OMEGA 23	45	65	476	248	192												
OMEGA 24	57	80	541	280,5	258												
OMEGA 41	91	80	473	250	140	30	M12	240	300	200	140	240	80	38	100	150	200
OMEGA 42	108	100	523	275	190												
OMEGA 43	124	100	623	325	290												
OMEGA 52	171	150	658	358	260	40	M16	290	365	240	175	300	110	48	120	182,5	245
OMEGA 53	205	150	785	420,5	385												
OMEGA 61	242	150	690	387,5	235	45	M16	330	440	290	225	375	140	60	145	220	295
OMEGA 62	275	200	765	425	310												
OMEGA 63	345	200	915	500	460												
OMEGA 64	410	250	1070	576	610	50		480									
OMEGA 82	665	250	940	494	425	70	M20	460	625	410	320	533,5	115	75	205,75	312,5	419,25
OMEGA 83	930	300	1155	601,5	640												
OMEGA 84	1120	300	1370	709	855												
					710												

Typ	d	k	k Qty.	l	m	n
OMEGA 21	110	M12	4	31	8	M10
OMEGA 22	130					
OMEGA 23	130					
OMEGA 24	150					
OMEGA 41	150	M16	4	41	10	M12
OMEGA 42	170					
OMEGA 43	170					
OMEGA 52	225	M16	8	51,5	14	M16
OMEGA 53	225					
OMEGA 61	225	M16	8	64	18	M20
OMEGA 62	280					
OMEGA 63	280					
OMEGA 64	335					
OMEGA 82	335	M16	12	79,5	20	M20
OMEGA 83	395					
OMEGA 84	395					

Flange
PN 6 to DIN 2501



Drive shaft
shaft end to DIN 748

