

Lublin, dnia 18.05.2022 r.

**Do wszystkich wykonawców**

Dotyczy postępowania prowadzonego w trybie przetargu nieograniczonego: **Robota budowlana polegająca na dobudowie segmentu 5 kondygnacyjnego przylegającego do istniejącej przychodni oraz dwukondygnacyjnego segmentu poradni dla dzieci w ramach inwestycji pn. „Rozwój i podniesienie jakości usług medycznych Wojewódzkiego Ośrodka Medycyny Pracy Centrum Profilaktyczno - Leczniczego w Lublinie poprzez rozbudowę infrastruktury i wyposażenie bloku C w związku ze zwalczaniem skutków pandemii COVID-19”.**

Działając w oparciu o zapisy art. 135 ust. 1 i 2 ustawy z dnia 29 stycznia 2004 r. Prawo zamówień publicznych (t.j. Dz. U. z 2021 r. poz. 1129) informuję, że w niniejszym postępowaniu wpłynęły następujące zapytania:

**Pytanie Nr 1**

W związku z chęcią złożenia oferty w postępowaniu na realizację zadania inwestycyjnego j.w., w związku z wymogiem stawianym przez Zamawiającego, rozdział IX „WARUNKI UDZIAŁU W POSTĘPOWANIU”, ust. 1 pkt. 2) lit. d) 1) a) SWZ, zwracamy się z prośbą o dokonanie modyfikacji warunku w następujący sposób:

*Za robotę budowlaną podobną Zamawiający uzna wykonanie:*

*a) dwóch robót budowlanych zgodnie z zasadami sztuki budowlanej, polegających na rozbudowie lub budowie obiektu użyteczności publicznej, odpowiadających swoim rodzajem robocie budowlanej stanowiącej przedmiot zamówienia o powierzchni całkowitej nie mniejszej niż 3000 m<sup>2</sup> każda i o wartości robót co najmniej 15 000 000,00 zł każda (z wyłączeniem obiektów o konstrukcji stalowej szkieletowej) - (według wzoru stanowiącego załącznik Nr 8 do SWZ).*

Stoimy na stanowisku, że wartość robót określona przez Zamawiającego na poziomie 25000000,00 zł jest zdecydowanie wygórowana i może oscylować w okolicach wartości szacunkowej. Ma to szczególne znaczenie w sytuacji, w jakiej w ostatnich latach znajduje się rynek robót budowlanych. Sytuacja ta charakteryzuje się galopującym, niespotykanym wcześniej wzrostem poziomu cen, co powoduje, że nawet na przestrzeni wskazanych 5 ostatnich lat kryterium wartości robót staje się wielkością niemierną.

Na potwierdzenie przywołujemy fakt, iż jako firma budowlana z wieloletnim doświadczeniem posiadamy w dorobku ostatnich 5 lat np. budowę budynku użyteczności publicznej o powierzchni całkowitej większej, niż wymagana przez Zamawiającego, jednakże wartość wykonanych robót

opiewa na kilkanaście milionów złotych (gdyby przedmiot zamówienia zakontraktowany został później, jego wartość byłaby niewątpliwie większa wskutek rosnących cen materiałów, usług, robocizny i innych parametrów cenotwórczych). W ramach zamówienia wykonaliśmy komplet robót: od prac przygotowawczych placu budowy, poprzez roboty ziemne, konstrukcyjne, wykończeniowe, elewacyjne, instalacyjne sanitarne (instalacja wod-kan, gazowa; instalacja c.o., c.t. i węzła ciepłego, instalacja sprężonego powietrza dla potrzeb laboratoriów badawczych; we wszystkich pomieszczeniach instalacja wentylacji mechanicznej, działająca w oparciu o centrale wentylacyjne i szereg wentylatorów wywiewnych oraz instalacja chłodu dla zamontowanych urządzeń klimatyzacyjnych i instalacja odprowadzania skroplin), instalacyjne elektryczne (oświetleniowa z oprawami, instalacja siłowa) instalacyjne teletechniczne (instalacja SAP, ODD, CCTV, KD, SSWiN, okablowanie strukturalne oraz system zarządzania budynkiem BMS) po roboty zewnętrzne (przekładka istniejących kabli, kabli SN, budowa oświetlenia terenu, przyłącze wody, kanalizacji sanitarnej i deszczowej wraz z przeróbkami istniejących sieci; drogi, parkingi i chodniki; zieleń). Uważamy, że zdobyte doświadczenie predysponuje naszą firmę do ubiegania się o przedmiotowe zamówienie, jednakże postawiony przez Zamawiającego zawyżony warunek udziału w postępowaniu uniemożliwia nam przystąpienie do postępowania przetargowego.

Zwracamy uwagę, że zgodnie z art. 16 ustawy pzp Zamawiający przygotowuje i przeprowadza postępowanie o udzielenie zamówienia w sposób:

- 1) zapewniający zachowanie uczciwej konkurencji oraz równe traktowanie wykonawców;
- 2) przejrzysty;
- 3) proporcjonalny.

Wskazujemy na wyrok Krajowej Izby Odwoławczej z dnia 30.11.2015 roku, sygn. akt: KIO 2112/16, sygn. akt: KIO 2122/16 (który pozostaje adekwatny również na gruncie aktualnie obowiązującej ustawy Pzp), w którym: „Izba nie odmawia Zamawiającemu prawa decydowania o kształcie warunku udziału w postępowaniu, niemniej powinno się to odbywać w określonych ramach: z jednej strony, ustalony warunek powinien być adekwatny i proporcjonalny do przedmiotu zamówienia, z drugiej – nie może bez uzasadnienia ograniczać uczciwej konkurencji. Niewątpliwie warunek postawiony przez Zamawiającego w SIWZ (w ogłoszeniu w pkt. III.1.3 „Zdolność techniczna i kwalifikacje zawodowe Zamawiający jedynie odesłał do SIWZ). **Nie oznacza to, że Zamawiający tak powinien sformułować warunek, aby mógł go spełnić każdy wykonawca, ale powinien uczynić to tak, aby spełniał go wykonawca, który rzeczywiście jest zdolny do wykonania zamówienia; Zamawiający nie może w sposób sztuczny ograniczać konkurencji.**”

W innym wyroku Krajowa Izba Odwoławcza, dokonując wykładni przedmiotowej normy podkreśla, że „opis warunku nie musi być identyczny z przedmiotem zamówienia, gdyż ma jedynie wykazywać z nim związek, a ponadto powinien być proporcjonalny, co oznacza, że nie może być nadmierny, czyli wykluczać wykonawcę zdolnego do wykonania zamówienia” (wyrok z dnia 21 lipca 2015 r., sygn. akt KIO 1431/15). Zatem, żądanie przez Zamawiającego wykazania się doświadczeniem w realizowaniu robót budowlanych o wartość aż 25000000,00 zł stanowi daleko idące przekroczenie progu minimalności, i w sposób nieuzasadniony stanowi barierę dla realizacji zamówienia.



Należy podkreślić, że sformułowanie odpowiednich warunków udziału w Postępowaniu ma na celu potwierdzenie, iż wykonawcy posiadają doświadczenie odpowiednie do wykonania przedmiotu zamówienia w prawidłowy sposób. Wykonawca wskazuje, że wykładnia zaprezentowana powyżej jest zgodna z orzecznictwem Izby. Tytułem przykładu warto wskazać, że w myśl wyroku KIO z 13 maja 2015 r. o sygn. akt: KIO 874/15, KIO 888/15, „to Zamawiający jest gospodarzem prowadzonego przez siebie postępowania, w związku z czym, dla zabezpieczenia prawidłowego jego przebiegu, zobowiązany jest do wymagania od potencjalnych wykonawców, starających się o udzielenie zamówienia publicznego spełnienia takich warunków udziału w postępowaniu, które będą adekwatne do tego przedmiotu, ale z zapewnieniem konkurencyjnych reguł postępowania. **Sformułowanie odpowiednich wymogów udziału w postępowaniu wymaga wyważenia z jednej strony uzasadnionych potrzeb Zamawiającego, z jednoczesnym umożliwieniem stosunkowo szerokiej grupie wykonawców dostępu do tego zamówienia.** Postawiony warunek udziału w postępowaniu w zakresie wiedzy i doświadczenia ma być bowiem miernikiem, wskazującym, że **wykonawca, który w swej przeszłości zawodowej wykonywał określone zadania, zbliżone zakresem, charakterystyką do tego, które jest przedmiotem zamówienia wykona je w sposób prawidłowy. Nie oznacza to przy tym, że te zadania mają być tożsame, identyczne z przedmiotem zamówienia. Ważne raczej by były one reprezentatywne do potwierdzenia zdolności wykonawcy do realizacji zamówienia, by obejmowały one te elementy, które są istotne z perspektywy ustalenia, że wykonawca posiada odpowiednie doświadczenie.**”

Również w wyroku KIO z dnia 4 października 2019 r, sygn.. akt KIO 1859/19 Izba stwierdza, że „zamawiający określa warunki udziału w postępowaniu oraz wymagane od wykonawców środki dowodowe w sposób proporcjonalny do przedmiotu zamówienia oraz umożliwiającą ocenę zdolności wykonawcy do należytego wykonania zamówienia, w szczególności wyrażając je jako minimalne poziomy zdolności. Za minimalne poziomy zdolności należy uznać takie wartości, wielkości lub wymagania, które nie mogą utrudniać uczciwej konkurencji (umożliwiać ubieganie się o udzielenie zamówienia publicznego tylko jednemu wykonawcy lub wąskiemu gronu wykonawców, podczas gdy zamówienie mogłoby należycie wykonać także inni wykonawcy). Zamawiający co prawda może określać warunki udziału w postępowaniu w sposób odpowiadający jego potrzebom, pod warunkiem że nie spowoduje to wyeliminowania z ubiegania się o zamówienie wykonawców, którzy mogą to zamówienie wykonać. (...) Szczególne znaczenie w tym kontekście dla przedmiotowej sprawy należy przypisać zasadzie proporcjonalności. Zgodnie z tą zasadą nakaz przygotowania i prowadzenia postępowania o udzielenie zamówienia w sposób proporcjonalny, z uwzględnieniem zachowania konkurencji wśród wykonawców ubiegających się o zamówienie, nie jest tożsamy z nakazem dopuszczenia do zamówienia wszystkich podmiotów, w tym niezdolnych do jego realizacji w należyty sposób, lub dopuszczenia wszystkich rozwiązań istniejących na rynku, w tym nieodpowiadających potrzebom zamawiającego. Zamawiający w związku z tym, przygotowując i prowadząc postępowanie może stawiać określone wymagania – powinny one jednak być adekwatne do celów tego postępowania.

W tym kontekście Izba oparła się także na orzecznictwie Trybunału Sprawiedliwości Unii Europejskiej, który w jednym z przełomowych wyroków kształtujących tę zasadę zwrócił uwagę na test proporcjonalności, którego przeprowadzenie ma wykazać, że podejmowane działania są niezbędne i adekwatne do wybranego celu (zob. wyrok z dnia 16 września 1999 r. w sprawie nr C-414/97 Komisja Europejska przeciwko Hiszpanii). Jak słusznie wskazuje się w doktrynie „zasada proporcjonalności

wymaga nie testu porównania dwóch sprzecznych interesów, lecz dwustopniowej oceny wprowadzonego środka: Czy przyjmowany środek jest właściwy dla osiągnięcia zakładanego celu? Jeśli środek jest właściwy i nadaje się do realizacji celu, to czy nie wykracza poza to, co jest niezbędne, a tym samym czy nie jest on nadmierny, czy inne środki nie byłyby wystarczające do osiągnięcia planowanego efektu? Czy założonego celu nie można osiągnąć za pomocą innych, mniej szkodliwych lub mniej ingerujących środków?”. Zamawiający jest zobowiązany zatem zachować niezbędną równowagę między interesem polegającym na uzyskaniu rękojmi należytego wykonania zamówienia a interesem potencjalnych wykonawców, których nie można przez wprowadzenie nadmiernych wymagań z góry eliminować z udziału w postępowaniu. W związku z tym na etapie przygotowania postępowania zasada proporcjonalności przekłada się na obowiązek takiego opisu przez zamawiającego warunków udziału w postępowaniu, by były one uzasadnione: wartością zamówienia, charakterystyką, zakresem, stopniem złożoności lub warunkami realizacji zamówienia, a także by nie ograniczały dostępu do zamówienia wykonawcom dającym rękojmię należytego jego wykonania. Ponadto w ocenie Izby obowiązkiem zamawiającego przy ustalaniu wymagań stawianych wykonawcom nie jest wyłącznie odniesienie się do przedmiotu zamówienia, ale również ocena sytuacji rynkowej”.

W związku z powyższym prosimy o przychylenie się do naszej prośby.

**Odpowiedź:** Zamawiający informuje, że dnia 04.05.2022r. na stronie internetowej platformy zakupowej została zmieniona SWZ w zakresie Warunków Udziału w postępowaniu <https://platformazakupowa.pl/transakcja/597876>.

## Pytanie Nr 2

W przypadku braku zgody na modyfikację warunku udziału w postępowaniu w sposób wskazany powyżej, proponujemy następujące brzmienie:

*Za robotę budowlaną podobną Zamawiający uzna wykonanie:*

*a) dwóch robót budowlanych zgodnie z zasadami sztuki budowlanej, polegających na rozbudowie lub budowie obiektu użyteczności publicznej **lub budynku mieszkalnego wielorodzinnego lub zespołu budynków mieszkalnych wielorodzinnych zrealizowanych w ramach jednej umowy**, odpowiadających swoim rodzajem robocie budowlanej stanowiącej przedmiot zamówienia o powierzchni całkowitej nie mniejszej niż 3 000m<sup>2</sup> każda i o wartości robót co najmniej 25 000 000, 00 zł każda (z wyłączeniem obiektów o konstrukcji stalowej szkieletowej) - (według wzoru stanowiącego załącznik Nr 8 do SWZ).*

## Uzasadnienie

Z punktu widzenia wykonawczej firmy budowlanej realizacja zarówno obiektu o charakterze użyteczności publicznej, czy też obiektu o charakterze mieszkalnym wielorodzinnym stanowi podobne wyzwanie techniczne, technologiczne i organizacyjne. Wykonanie prac specjalistycznych zostaje



zlecane przez Generalnego Wykonawcę profesjonalnym podmiotom podwykonawczym, co przewiduje również Zamawiający w treści §8 Projektowanych postanowień umowy (załącznik nr 3 do SWZ). Nadmieniamy, że patrząc od strony złożoności konstrukcyjnej i architektonicznej obiektu, przedmiotem zamówienia są typowe roboty budowlane, które będą wykonywane pod nadzorem osób posiadających stosowne do tego celu uprawnienia, zarówno ze strony wykonawcy, jak i ze strony Zamawiającego – inspektora nadzoru. Ponadto roboty te będą wykonywane w oparciu o opracowane projekty budowlane, które stanowią podstawę do prawidłowego wykonania przedmiotu zamówienia.

Pozytywne rozpatrzenie naszej prośby umożliwi złożenie ofert firmom, które posiadają wystarczające doświadczenie w realizacji analogicznych budynków, pozwalające na bezpieczne, sprawne, terminowe i bardzo dobre jakościowo wykonanie przedmiotu zamówienia

**Odpowiedź:**

Zamawiający informuje, że dnia 04.05.2022r. na stronie internetowej platformy zakupowej została zmieniona SWZ w zakresie Warunków Udziału w postępowaniu <https://platformazakupowa.pl/transakcja/597876>.

**Pytanie Nr 3**

Prosimy o informację, czy Zamawiający dopuszcza zmianę technologii wykonania dachowych modułów fotowoltaicznych na budynku głównym w stosunku do zaprojektowanego rozwiązania. W przypadku dopuszczenia zmiany technologii prosimy o podanie minimalnych parametrów modułów fotowoltaicznych, które bezwzględnie należy zachować.

**Odpowiedź:**

Nie, Zamawiający wymaga wykonania dachowych modułów fotowoltaicznych w technologii szkło-szkło zintegrowanych z funkcją samoodśnieżania, zgodnie z dokumentacją techniczną.

**Pytanie Nr 4**

Czy Zamawiający dopuszcza możliwość prowadzenia rynien spustowych na elewacjach, jako ukryte w ociepleniu, czy jak to zostało przedstawione w dokumentacji, przed fasadą wentylowaną?

**Odpowiedź:**

Tak, Zamawiający dopuszcza możliwość prowadzenia rynien spustowych na elewacjach, jako ukryte w ociepleniu.

**Pytanie Nr 5**

Czy Zamawiający dopuszcza do rezygnacji z wykonania zaprojektowanej instalacji fotowoltaicznej na etapie realizacji? Jeżeli tak to prosimy o informację w jaki sposób należy uzyskać projektowaną ilość energii odnawialnej z instalacji PV w bilansie energetycznym budynku.

**Odpowiedź:**

Nie, Zamawiający wymaga zrealizowania instalacji fotowoltaicznej w lokalizacjach i przy zastosowaniu technologii opisanych w dokumentacji technicznej.



#### **Pytanie Nr 6**

W dokumentacji technicznej Zamawiający wymaga, aby firma wykonawcza dostarczająca moduły szklane PV na fasadę wentylowaną posiadała certyfikat Quality Bond lub równoważny wydany przez dostawcę silikonu. Prosimy o potwierdzenie, czy złożenie dokumentu potwierdzającego powyższe należy dokonać wraz z ofertą?

#### **Odpowiedź:**

Nie, Zamawiający wymaga przedstawienia stosownych dokumentów/certyfikatów, na etapie instalacji.

#### **Pytanie Nr 7**

Czy Zamawiający dopuszcza zastosowanie instalacji fotowoltaicznej bez systemu samoodśnieżania? Jeśli tak, to prosimy o podanie nowych minimalnych parametrów modułów fotowoltaicznych oraz zaktualizowanie dokumentacji technicznej.

#### **Odpowiedź:**

Nie, Zamawiający wymaga zrealizowania instalacji fotowoltaicznej zintegrowanej z funkcją samoodśnieżania, zgodnie z dokumentacją techniczną.

#### **Pytanie Nr 8**

Czy Zamawiający potwierdza wykonanie systemu zarządzania energią jako oddzielnego systemu jak przedstawiono w projekcie, czy też dopuszcza rozwiązanie oparte tylko i wyłącznie na systemie wizualizacji producenta falowników fotowoltaicznych? Jeżeli tak, to prosimy o podanie minimalnych wymagań które należy spełnić oraz aktualizację projektu.

#### **Odpowiedź:**

Nie, Zamawiający wymaga, aby system zarządzania energią był realizowany jako rozwiązanie niezależne od systemów wizualizacji opartych na rozwiązaniach producentów falowników.

#### **Pytanie Nr 9**

Zaprojektowana funkcja samoodśnieżania modułów fotowoltaicznych na dachu budynku zgodnie z projektem ma być zrealizowana za pomocą dodatkowej szyby grzewczej od strony dolnej modułu fotowoltaicznego (rozwiązanie niewpływające na przyspieszoną degradację ogniw fotowoltaicznych). Na rynku dostępne są rozwiązania samoodśnieżania modułów fotowoltaicznych za pomocą prądu wstecznego lub mat grzewczych- rozwiązania te wpływają na przyspieszoną degradację ogniw fotowoltaicznych oraz zmniejszenie sprawności instalacji fotowoltaicznej. Czy Zamawiający dopuszcza zastosowanie innych rozwiązań na potrzeby realizacji funkcji samoodśnieżania?

#### **Odpowiedź:**

Nie, Zamawiający wymaga, aby funkcja samoodśnieżania była realizowana za pomocą dodatkowej szyby grzewczej zintegrowanej z modułem PV.

#### **Pytanie Nr 10**



Czy zamawiający dopuszcza zmianę poszczególnych rozwiązań instalacji fotowoltaicznych przy zachowaniu całkowitej mocy zainstalowanej systemu PV?

**Odpowiedź:**

Nie, lokalizacja poszczególnych rozwiązań instalacji PV, w szczególności elewacyjnych i integrowanych z budynkiem powinny zostać wykonane zgodnie z przedstawioną dokumentacją techniczną.

**Pytanie Nr 11**

Z uwagi na niejednoznaczne informacje dotyczące sposobu uzyskania kolorystyki bezramkowych modułów fotowoltaicznych jako moduły szkło-szkło na fasadę wentylowaną, prosimy o doprecyzowanie sposobu ich wykonania.

**Odpowiedź:**

Moduły należy wykonać w technologii szkło-szkło z pełnym nadrukiem ceramicznym na pozycji 1.szej szkła w kolorze RAL5007. Nadruk należy wykonać z wykorzystaniem technologii InkJet o rozdzielczości min. 1440 DPI. Nie dopuszcza się zastosowania malowania na szkło z wykorzystaniem klasycznych farb nanoszonych natryskowo bądź przez wałek.

**Pytanie Nr 12**

W różnych miejscach w dokumentacji technicznej Zamawiający wymaga przedstawienia certyfikatów ISO 9001, ISO 14001, ISO 45001, dla Producenta modułów fotowoltaicznych, na różnych etapach. Prosimy o przekazanie jednoznacznej informacji, w którym momencie Zamawiający wymagał będzie przedstawienie wyżej wymaganych dokumentów?

**Odpowiedź:**

Zamawiający wymagać będzie przedstawienia stosownych dokumentów/certyfikatów, na etapie instalacji urządzeń.

**Pytanie Nr 13**

Kiedy będą uzupełnione projekty instalacji sanitarnych wewnętrznych i zewnętrznych. W zamieszczonych projektach są tylko opisy, rysunków brak.

**Odpowiedź:**

Zamawiający udostępnił dokumentację projektową w dn. 25.04.2022r. na stronie internetowej prowadzonego postępowania.

**Pytanie Nr 14**

Czy zamawiający może udostępnić rysunki w formacie dwg ?

**Odpowiedź:**

Nie, na tym etapie Zamawiający nie przewiduje udostępniania dokumentacji w formacie dwg.

**Pytanie Nr 15**

Prosimy o udostępnienie rysunków technicznych dla branży sanitarnej.

**Odpowiedź:**

Zamawiający udostępnił dokumentację projektową w dn. 25.04.2022r. na stronie internetowej prowadzonego postępowania.



**Pytanie Nr 16**

W załączonej dokumentacji projektowej brakuje rzutów instalacji grzewczo-chłodzącej, kanalizacji sanitarnej, wentylacji mechanicznej. Udostępniono jedynie opisy techniczne. Prosimy o przesłanie rysunków.

**Odpowiedź:**

Zamawiający udostępnił dokumentację projektową w dn. 25.04.2022r. na stronie internetowej prowadzonego postępowania.

**Pytanie Nr 17**

Czy Zamawiający jest w posiadaniu i może udostępnić Oferentom dokumentację projektową w wersji edytowalnej w formacie .dwg?

**Odpowiedź:**

Nie, na tym etapie Zamawiający nie przewiduje udostępniania dokumentacji w formacie dwg.

**Pytanie Nr 18**

Czy Zamawiający dysponuje projektem rozbiórek i udostępni go Oferentom?

**Odpowiedź:**

Nie ma osobnego projektu rozbiórek te zostały uwzględnione w dokumentacji PB.

**Pytanie Nr 19**

Dot. § 1 ust. 6 projektu Umowy- Czy Zamawiający potwierdza, że w zakres przedmiotu zamówienia wchodzi wykonanie wycięć drzew i krzewów kolidujący z przedmiotem Inwestycji oraz czy Zamawiający posiada niezbędne pozwolenia na wycinkę.

**Odpowiedź:**

Wszystkie drzewa i krzewy kolidujące z inwestycją zostały już wycięte ze względu na okres lęgowy ptaków oraz ważność pozwolenia na budowę. Pozycji tej nie należy naliczać w wycenie kosztorysowej.

**Pytanie Nr 20**

Dot. § 1 ust. 4 pkt 3) projektu Umowy – Czy Zamawiający potwierdza pomocniczy charakter dostarczonych przedmiarów oraz możliwość ich dowolnego modyfikowania przez Wykonawcę?

**Odpowiedź:**

Dokument ten ma charakter pomocniczy ułatwiający wykonawcy przygotowanie oferty.

**Pytanie Nr 21**

Dot. § 1 ust. 6 projektu Umowy- Czy Zamawiający posiada pozwolenie na wycinkę oraz opinię ornitologiczną lub inne niezbędne pozwolenia, uzgodnienia z gestorami sieci, zarządcami drogi co do jej tonażu?





**Odpowiedź:**

Wszystkie drzewa i krzewy kolidujące z inwestycją zostały już wycięte ze względu na okres lęgowy ptaków oraz ważność pozwolenia na budowę. Pozycji tej nie należy naliczać w wycenie kosztorysowej.

**Pytanie Nr 22**

Dot. § 1 ust. 7 projektu Umowy- prosimy o wskazanie i skonkretyzowanie zakresu objętego niniejszym Zamówieniem- punkt 9 Opisu Technicznego wskazuje na konieczność dokonania remontu wszystkich pomieszczeń istniejącego budynku.

**Odpowiedź:**

Zakres prac obejmuje budowę segmentu C i E oraz wszystkie prace związane z połączeniem istniejącego budynku z segmentami nowoprojektowanymi wraz z zagospodarowaniem terenu.

**Pytanie Nr 23**

Dot. § 1 ust. 7 projektu Umowy- prosimy o potwierdzenie, że w związku z koniecznością zespolenie obiektów zgodnie z dokumentem „Opis Techniczny” w zakresie Umowy jest wykonanie scenariusza pożarowego dla nowobudowanych obiektów oraz istniejącego budynku.

**Odpowiedź:**

Zamawiający potwierdza.

**Pytanie Nr 24**

W związku z ujęciem w „Opisie Technicznym” punkt „5.2 rozwiązania przestrzenne” obiektów, dla których nie wydano dokumentacji prosimy o doprecyzowanie zakresu realizacji.

**Odpowiedź:**

Zakres prac obejmuje budowę segmentu C i E oraz wszystkie prace związane z połączeniem istniejącego budynku z segmentami nowoprojektowanymi wraz z zagospodarowaniem terenu.

**Pytanie Nr 25**

Dot. § 2 ust. 2 projektu Umowy- prosimy o potwierdzenie, że zakres zobowiązania wskazanego w tym postanowieniu dotyczy tylko i wyłącznie zakresu wskazanego jednoznacznie w Opisie Przedmiotu Zamówienia i dokumentacji projektowej.

**Odpowiedź:**

Zakres zobowiązania wynika z wszystkich dokumentów przetargowych i dokumentacji przetargowej wyszczególnionej w § 1 ust. 4 projektu umowy oraz z zasadami sztuki budowlanej.

**Pytanie Nr 26**



Dot. § 3 ust. 5 projektu Umowy- prosimy o potwierdzenie, że chodzi o wymagalne i bezsporne wynagrodzenie podwykonawców.

**Odpowiedź:**

§ 3 ust. 5 projektu Umowy – chodzi o należne wynagrodzenie podwykonawców.

**Pytanie Nr 27**

Prosimy o potwierdzenie, że Zamawiający nie przewiduje zaliczek na realizację przedmiotu Umowy.

**Odpowiedź:**

Zamawiający wskazuje, że formy rozliczeń pomiędzy Wykonawcą a Inwestorem odbywać się będą na zasadach opisanych w par. 2 i 3 wzoru umowy.

**Pytanie Nr 28**

Dot. § 4 ust. 2 projektu Umowy- prosimy o potwierdzenie, że terminem spełnienia świadczenia umownego jest uzyskanie pozwolenia na użytkowanie, a nie zgłoszenie do odbioru i uzyskanie potwierdzenia przez Inspektorów Nadzoru.

**Odpowiedź:**

Zgodnie z § 4 ust. 2 projektu Umowy terminem spełnienia świadczenia umownego uważa się termin podpisanego zgłoszenia przez Wykonawcę przedmiotu zamówienia do odbioru, które poprzedza potwierdzenie gotowości do odbioru końcowego przez inspektorów nadzoru stosownymi zapisami w dzienniku budowy i wykonaniu całości przedmiotu umowy przez wykonawcę wraz z uzyskaniem decyzji o pozwoleniu na użytkowanie w zakresie przewidzianym pozwoleniem na budowę.

**Pytanie Nr 29**

Dot. § 4 ust. 4 projektu Umowy - prosimy o przekazanie informacji jakimi środkami finansowymi na poszczególne lata dysponuje Zamawiający?

**Odpowiedź:**

Realizacja inwestycji jest finansowana z funduszy unijnych z RPOWL na lata 2014-2020 oraz z Budżetu Województwa Lubelskiego. Roboty budowlane będą rozliczane finansowo zgodnie z realizacją przedstawionego przez Wykonawcę harmonogramu robót, po potwierdzeniu przez Inwestora Zastępczego wykonania poszczególnych etapów i wystawieniu prawidłowych dokumentów finansowych.

**Pytanie Nr 30**

Dot. § 4 ust. 4 projektu Umowy- prosimy o zmianę w/w postanowienia i wskazanie, że zmiana wprowadzana jednostronnie nie przekroczy 10% wartości Umowy i może być przyczyną dokonania zmiany terminu realizacji. Jednostronne prawo Zamawiającego do dokonywania zmian w harmonogramie godzi w fundamentalną zasadę zachowania równości stron stosunku prawnego. Z daleko idącej ostrożności Wykonawca wskazuje, iż obecne braki podażowe oraz lawinowy wzrost cen produkcji budowlanej nie pozwalają na dokonywanie dowolnych zmian w procesie produkcji i łańcuchu dostaw, co uzurpuje

sobie Zamawiający w projektowanym postanowieniu.

**Odpowiedź:**

Zapisy umowy pozostają bez zmian.

**Pytanie Nr 31**

Dot. § 5 ust. 1 pkt 3) Projektu Umowy- prosimy o wskazanie w jakim terminie będą akceptowane karty materiałowe. Proponujemy 2 dni robocze.

**Odpowiedź:**

§ 5 ust. 1 pkt 3) Projektu Umowy otrzymuje brzmienie „ Wykonawca co najmniej 14 dni przed rozpoczęciem realizacji każdego elementu robót zobowiązany jest do przedstawienia Inwestorowi Zastępczemu w formie pisemnej zestawienia materiałów, wyrobów lub urządzeń przeznaczonych do wbudowania, wraz z dokumentami dopuszczającymi je do stosowania w budownictwie (certyfikaty, atesty, aprobaty, badania itp.), natomiast Inwestor Zastępczy w terminie nie dłuższym niż 5 dni roboczych rozpatrzy przedstawione przez Wykonawcę karty materiałowe”.

**Pytanie Nr 32**

Dot. § 5 ust. 1 pkt 17) prosimy o uzupełnienie postanowienia o słowa „o ile będą zasadne i nie będą rozszerzały zakresu świadczenia Wykonawcy”.

**Odpowiedź:**

Zamawiający pozostawia zapisy umowy bez zmian.

**Pytanie Nr 33**

Dot. § 7 ust. 3 Projektu Umowy- prosimy o jego wykreślenie. Uprawnienie Zamawiającego nie pozwala na zachowanie równości Stron stosunku prawnego, a Zamawiający uzyskuje uprawnienie do dowolnego modyfikowania Opisu Przedmiotu Zamówienia bez ekwiwalentności świadczenia w postaci wzrostu wynagrodzenia za zastosowanie technologii lepszej, a co za tym idzie droższej. Powyższe uprawnienie Zamawiającego może mieć wpływ nie tylko na koszt realizacji, ale również stosowane w sposób dowolny na termin realizacji.

**Odpowiedź:**

Zmiana postanowień umowy związana z zakresem wykonanej umowy może nastąpić wyłącznie za zgodą obu Stron wyrażoną na piśmie w formie Aneksu do Umowy, pod rygorem nieważności takiej zmiany zgodnie z § 19 ust. 1 projektu umowy. W związku z powyższym zapis umowy pozostaje bez zmian.

**Pytanie Nr 34**

Dot. § 7 ust. 3 Projektu Umowy- prosimy o potwierdzenie, że zaniechać można jedynie roboty, dla których nie została rozpoczęta kontraktacja przez Wykonawcę, a w przypadku zaniechania robót dla których rozpoczęto zakupy lub zaplanowano roboty koszty mobilizacji zostaną pokryte przez Zamawiającego lub alternatywnie prosimy o wykreślenie tego postanowienia w całości, jako godzącego w zasadę



równości Stron stosunku prawnego.

**Odpowiedź:**

Zmiana postanowień umowy związana z zakresem wykonanej umowy może nastąpić wyłącznie za zgodą obu Stron wyrażoną na piśmie w formie Aneksu do Umowy, pod rygorem nieważności takiej zmiany zgodnie z § 19 ust. 1 projektu umowy.

**Pytanie Nr 35**

Dot. § 8 ust. 3 projektu Umowy- prosimy o wskazanie w jakim terminie Zamawiający będzie akceptował projekty umów z podwykonawcami. W związku z ograniczeniem terminu realizacji proponujemy nie dłużej niż 5 dni roboczych.

**Odpowiedź:**

Zamawiający wyda opinie dotycząca przedłożonego przez Wykonawcę projektu umowy oraz umowy z podwykonawcami w terminie nie dłuższym niż 10 dni roboczych.

**Pytanie Nr 36**

Dot. § 8 ust. 5 projektu Umowy- w związku z zobowiązaniem Zamawiającego do dokonania precyzyjnego opisu przedmiotu zamówienia prosimy o doprecyzowanie na jakich warunkach będą wprowadzane inne podmioty w proces budowlany nadzorowany i koordynowany przez Wykonawcę. Zamawiający nie może w sposób dowolny i nieograniczony, bez zwrotu kosztów m.in. ochrony robót, mediów, nadzoru, zajęcia pasa drogowego, zaplecza, wskazania zakresu odpowiedzialności odszkodowawczej etc. przerzucać na Wykonawcę kosztów, które na chwilę obecną są niepoliczalne i niemożliwe do objęcia ofertą Wykonawcy.

**Odpowiedź:**

Jeśli niezbędne do prawidłowego wykonania przedmiotu umowy będzie wprowadzenie innych podmiotów w proces budowy Wykonawca zobowiązany jest umożliwić im prowadzenie prac na Placu Budowy, jak również w odniesieniu do prowadzonych przez nich robót będzie przestrzegał zasad bezpieczeństwa wszystkich osób uprawnionych do przebywania na Placu Budowy oraz będzie utrzymywał porządek na Placu Budowy i drogach dojazdowych do niego, w celu uniknięcia zagrożeń dla powyższych osób, w każdym czasie w pełni uwzględniając obecność innych Wykonawców. Generalny Wykonawca zapewni innym Wykonawcom, miejsce na zaplecze budowy i zaplecze socjalne Bezpośrednich Wykonawców.

**Pytanie Nr 37**

Dot. § 9 ust. 1 projektu Umowy- prosimy o udostępnienie umowy zawartej pomiędzy Zamawiającym a Inwestorem Zastępczym w celu doprecyzowania zakresu umocowań podmiotu odpowiedzialnego za bieżący nadzór nad procesem budowlanym.

**Odpowiedź:**

Projekt umowy pomiędzy Zamawiającym a Inwestorem Zastępczym udostępniony jest na stronie



internetowej za pomocą której prowadzone było postępowanie przetargowe pod adresem: <https://platformazakupowa.pl/transakcja/560008>.

#### **Pytanie Nr 38**

Dot. § 9 ust. 10 projektu Umowy- prosimy o jego doprecyzowanie poprzez wskazanie, że wydawane polecenia nie mogą modyfikować zobowiązania Wykonawcy, szczególnie poprzez rozszerzenie zakresu jego świadczenia. Na chwilę obecną postanowienie w sposób jednoznaczny wskazuje na uprzywilejowaną pozycję Zamawiającego, co uniemożliwia zapewnienie ekwiwalentności świadczeń, w związku z ryczałtowym charakterem wynagrodzenia Wykonawcy.

#### **Odpowiedź:**

Zakres świadczenia Wykonawcy wynika z dokumentów określonych z § 1 ust. 4 projektu umowy oraz z zasad sztuki budowlanej. Wykonawca jest zobowiązany stosować się do wszystkich poleceń i instrukcji Zamawiającego, Inwestora Zastępczego, które będą niezbędne do należytego wykonania przedmiotu umowy.

#### **Pytanie Nr 39**

Dot. § 11 ust. 3 projektu Umowy- prosimy o informację w jaki sposób Zamawiający zwróci koszt zorganizowania dróg dojazdu, zabezpieczenia i długotrwałości ochrony powierzonego mienia, dostarczonego przez podmioty trzecie. Na chwilę obecną nie jest możliwe ustalenie kosztów wykonania świadczenia wskazanego w w/w postanowieniu, co za tym idzie dokonany opis przedmiotu zamówienia nie pozwala na ustalenie ekwiwalentnej ceny za wykonanie zobowiązania wskazanego w tym postanowieniu.

#### **Odpowiedź:**

Wykonawca jako profesjonalista występujący w obrocie gospodarczym zobowiązany jest do ujęcia kosztów o których mowa w § 11 ust.3 w cenie ofertowej.

#### **Pytanie Nr 40**

Dot. § 12 ust. 7 pkt 9) projektu Umowy- Wykonawca wskazuje, że nie ma możliwości dostarczenia kart gwarancyjnych na wszystkie wbudowywane materiały, ze względu na fakt, że nie wszyscy dostawcy ograniczają swoją odpowiedzialność gwarancyjną poprzez wydanie dokumentów gwarancji. Prosimy o ograniczenie tego zobowiązania do zamontowanych urządzeń, co jest wymogiem racjonalnym.

#### **Odpowiedź:**

§ 12 ust. 7 pkt 9) projektu Umowy otrzymuje brzmienie „dokumenty gwarancji wystawione przez producentów wbudowanych urządzeń, osprzętu, stolarki, na pozostałe materiały obowiązuje gwarancja Wykonawcy”.

#### **Pytanie Nr 41**

Dot. § 12 ust. 7 pkt 10) projektu Umowy- prosimy o wskazanie jakich instalacji i/lub elementów opisu



przedmiotu zamówienia będzie dotyczyło szkolenie oraz jaką ilość osób należy przewidzieć do przeszkolenia. Powyższe może mieć istotny wpływ na cenę ofertową, w związku z ryczałtowym charakterem wynagrodzenia Wykonawcy.

**Odpowiedź:**

Zamawiający zmienia załącznik Nr 3 do SWZ- Projektowane postanowienia umowy. Zmieniony załącznik Nr 3 do SWZ stanowi integralną część niniejszego pisma.

**Pytanie Nr 42**

Dot. § 13 ust. 6 projektu Umowy- prosimy o potwierdzenie, że w zakres świadczeń gwarancyjnych nie wchodzi materiały eksploatacyjne.

**Odpowiedź:**

Szczegółowy zakres ochrony gwarancyjnej opisany jest szczegółowo w § 13 projektu umowy.

**Pytanie Nr 43**

Dot. § 16 – prosimy o zmianę wymiaru kar umownych z wartości brutto na netto. Oczywiście jest, że daniny publiczne, w tym VAT nie stanowią realnego wynagrodzenia Wykonawcy, tym samym nakładanie kar umownych od wartości brutto powiększa ryzyka kontraktowe w sposób istotny i zwiększa wymiar realnej penalizacji Wykonawcy.

**Odpowiedź:**

Zamawiający pozostawia zapisy umowy bez zmian.

**Pytanie Nr 44**

Dot. § 16 ust. 1 pkt 5) prosimy o wskazanie podstawy opodatkowania dla zdefiniowanej w tym postanowieniu wartości brutto.

**Odpowiedź:**

Zamawiający informuje, że powyższy zapis nie stanowi, że kara umowna jest należna w kwocie brutto, ale że kwota umowna stanowi % kwoty wynagrodzenia brutto.

**Pytanie Nr 45**

Dot. § 19 ust. 7 pkt 2 ppkt a) prosimy o wskazanie maksymalnego okresu wstrzymania Inwestycji, po którym Wykonawca uzyska prawo do odstąpienia od Umowy z winy Zamawiającego. W związku z dynamicznymi zmianami na rynku informacja taka jest niezbędna w celu prawidłowego oszacowania ryzyka kontraktowego. Braki podaży oraz lawinowy wzrost cen na rynku nie pozwala na długotrwałe wstrzymywanie procesów budowlanych bez narażenia przedsiębiorstwa Wykonawcy na rażącą stratę.

**Odpowiedź:**

Ewentualny okres wstrzymania Inwestycji będzie wynikał z aneksu do umowy.

**Pytanie Nr 46**

Dot. § 19 ust. 7 pkt 2 ppkt d) prosimy o doprecyzowanie zakresu i terminów procesów budowlanych,



jakie planuje Zamawiający a mogą kolidować z inwestycja objętą niniejszym postępowaniem.

**Odpowiedź:**

Zamawiający zapisami § 19 wskazuje możliwie jak najszerszy katalog okoliczności uprawniających do wprowadzania zmian umowy w tym w szczególności § 19 ust 7 dotyczy przesłanek (fakultatywnych a nie obligatoryjnych) mogących dotyczyć terminu realizacji przedmiotu umowy.

**Pytanie Nr 47**

Prosimy o rozdzielenie okresów gwarancji dla robót budowlanych oraz urządzeń- przy czym dla urządzeń proponujemy ustalenie stałego okresu gwarancji zgodnego z terminem gwarancji udzielanej przez producentów, lecz nie mniej niż 24 miesiące, co stanowi standard na rynku.

**Odpowiedź:**

Zamawiający określił szczegółowo okresy i zakresy gwarancji w § 13 projektu umowy

**Pytanie Nr 48**

Dotyczy Działu V pkt 3 SWZ- Opis Przedmiotu Zamówienia- prosimy o wskazanie zakresu zmian, jakie może wprowadzić Zamawiający do harmonogramu realizacji. Zważając na fakt, iż termin realizacji stanowi kryterium oceny ofert informacja ta jest istotna dla prawidłowego sporządzenia oferty.

**Odpowiedź:**

Zamawiający zastrzega sobie prawo do ingerowania w przyjęty harmonogram realizacji zadania na każdym etapie inwestycji w zakresie niezbędnym do należytego i terminowego wykonania przedmiotu zamówienia.

**Pytanie Nr 49**

Dotyczy Działu V pkt 3 SWZ- prosimy o wyjaśnienie zapisu „Realizacja niezgodna z projektem zwalnia projektanta z odpowiedzialności za projektowany i realizowany obiekt i przenosi tę odpowiedzialność na wykonawcę”. Zważając na zobowiązanie projektanta do bieżącego wykonywania nadzoru autorskiego oraz klasyfikowania ewentualnych zmian jako istotne lub nieistotne w rozumieniu art. 36a Prawa budowlanego zapis wydaje się być sprzeczny z prawem powszechnie obowiązującym.

**Odpowiedź:**

Zamawiający wyjaśnia, że realizacja niezgodna z projektem oznacza, wykonanie robót budowlanych przez Wykonawcę w sprzeczności z zatwierdzoną dokumentacją projektową oraz zmianami wprowadzonymi zgodnie z prowadzeniem świadczonego nadzoru autorskiego przez projektanta.

**Pytanie Nr 50**



Dotyczy Działu IX- warunki udziału- prosimy o potwierdzenie, że wskazana w punkcie 1 podpunkt wartość dotyczy wartości obiektu netto „a) Za robotę budowlaną podobną Zamawiający uzna wykonanie:

- a) dwóch robót budowlanych zgodnie z zasadami sztuki budowlanej, polegających na rozbudowie lub budowie obiektu użyteczności publicznej, odpowiadających swoim rodzajem robocie budowlanej stanowiącej przedmiot zamówienia o powierzchni całkowitej nie mniejszej niż 3 000m<sup>2</sup> każda i o wartości robót co najmniej 25 000 000, 00 zł każda (z wyłączeniem obiektów o konstrukcji stalowej szkieletowej) - (według wzoru stanowiącego załącznik Nr 8 do SWZ).”

**Odpowiedź:**

Zamawiający informuje, że dnia 04.05.2022r. na stronie internetowej platformy zakupowej została zmieniona SWZ w zakresie Warunków Udziału w postępowaniu.  
<https://platformazakupowa.pl/transakcja/597876>

**Pytanie Nr 51**

Dotyczy Działu IX- warunki udziału – prosimy o potwierdzenie, że Kierownik budowy – min. 5 lat doświadczenia zawodowego na stanowisku kierownika budowy przy realizacji obiektów kubaturowych służby zdrowia, w tym doświadczenie w kierowaniu budową co najmniej jednym zakończonym obiektem kubaturowym o powierzchni nie mniejszej niż 3.000m<sup>2</sup>, uprawnienia do kierowania robotami w specjalności konstrukcyjno-budowlanej – bez ograniczeń, przynależący do właściwej izby samorządu zawodowego;

**Odpowiedź:**

Zgodnie z warunkiem udziału Kierownik budowy – min. 5 lat doświadczenia zawodowego na stanowisku kierownika budowy przy realizacji obiektów kubaturowych, w tym doświadczenie w kierowaniu budową co najmniej jednym zakończonym obiektem kubaturowym o powierzchni nie mniejszej niż 3.000 m<sup>2</sup>, uprawnienia do kierowania robotami w specjalności konstrukcyjno-budowlanej – bez ograniczeń, przynależący do właściwej izby samorządu zawodowego;

Kierowanie budową musi obejmować pełny, wielobranżowy proces realizacji nowego obiektu, a obiekt musi być zakończony na dzień wszczęcia postępowania (za zakończenie uznaje się datę podpisania protokołu odbioru końcowego).

**Pytanie Nr 52**

Dotyczy Działu IX- warunki udziału- prosimy o potwierdzenie, że Kierownicy robót branżowych powinni mieć doświadczenie w realizacji obiektów służby zdrowia, spełniających kryterium 3000m<sup>2</sup> (poza innymi wskazanymi w swz).

**Odpowiedź:**

Kierownicy robót branżowych zgodnie w warunkami określonymi w SWZ powinni mieć doświadczenie w realizacji obiektów kubaturowych.

**Pytanie Nr 53**





W związku z wysokim stopniem skomplikowania projektowanego obiektu oraz wyznaczeniem wizji lokalnej na dzień 29 kwietnia 2022r. prosimy o zmianę terminu składania ofert na 2 czerwca 2022r. co pozwoli na uzyskanie przez Zamawiającego rzetelnie przygotowany i kompletnych ofert.

**Odpowiedź:**

Zamawiający zmienił termin składania ofert. Informacja ta została zamieszczona na stronie internetowej prowadzonego postępowania w dn. 11.05.2022r.

**Pytanie Nr 54**

Czy Zamawiający w celu zwiększenia konkurencyjności ofert nie zmniejszy wymagań dotyczących warunków udziału w postępowaniu w zakresie:

Sytuacji ekonomicznej lub finansowej:

- zmniejszenie wymaganej sumy ubezpieczenia od odpowiedzialności cywilnej w zakresie prowadzonej działalności gospodarczej na sumę gwarancyjną minimum 20 000 000,00 zł.

**Odpowiedź:**

Zamawiający informuje, że dnia 04.05.2022r. na stronie internetowej platformy zakupowej została zmieniona SWZ w zakresie Warunków Udziału w postępowaniu <https://platformazakupowa.pl/transakcja/597876>

**Pytanie Nr 55**

Czy Zamawiający w celu zwiększenia konkurencyjności ofert nie zmniejszy wymagań dotyczących warunków udziału w postępowaniu w zakresie:

Zdolności technicznej lub zawodowej:

- minimum 2 roboty budowlane wykonane w okresie ostatnich 5 lat polegających na rozbudowie lub budowie obiektu użyteczności publicznej o powierzchni całkowitej nie mniejszej niż 1 500,00 m<sup>2</sup> każda i o wartości robót co najmniej 11 000 000,00 zł brutto każda (z wyłączeniem obiektów o konstrukcji stalowej szkieletowej).

- zmniejszenie wymagań dotyczących doświadczenia kadry kierowniczej w zakresie powierzchni obiektu kubaturowego na powierzchni nie mniejszą niż 1 500, 00 m<sup>2</sup>

**Odpowiedź:**

Zamawiający informuje, że dnia 04.05.2022r. na stronie internetowej platformy zakupowej została zmieniona SWZ w zakresie Warunków Udziału w postępowaniu <https://platformazakupowa.pl/transakcja/597876>

**Pytanie Nr 56**

W przekazanej dokumentacji brakuje projektu zewnętrznych instalacji elektrycznych. Prosimy o jej uzupełnienie. Bez tej części nie ma możliwości wykonania prawidłowej wyceny

**Odpowiedź:**



W załączeniu plan zagospodarowania z okablowaniem i oświetleniem. Niniejszy plan zagospodarowania stanowi integralną część niniejszego pisma.

Latarnie oświetleniowe h=4m na fundamencie z oprawą LED-ową z kloszem - 42 kpl  
Oprawy ziemne o rozsyłe: "prawo-lewo" do wbudowania w kostce brukowej - 11 kpl

#### Pytanie Nr 57

Proszę o informację, na kiedy, wg harmonogramu, przewidziane jest rozpoczęcie montażu elementów aluminiowych w tym obiekcie.

Rozpatruję **wyłącznie elementy aluminiowe**.

**Biorę pod uwagę tylko te wymagania, które są wpisane na rysunkach zestawieniowych.** W opisie technicznym, w tabeli 6.3, są wpisane dodatkowe wymagania, których nie ma na rysunkach zestawieniowych, ale nie można ich jednoznacznie przypisać do konkretnego elementu aluminiowego. W związku z tym, jeśli jakiś element ma spełniać jeszcze inne wymagania, poza wpisanymi na rysunkach zestawieniowych, to proszę o szczegółowe uzupełnienie informacji w tym zakresie, w przeciwnym razie nie będą one uwzględnione w wycenie. Przy okazji proszę dobrze się zastanowić, zanim wpiszą Państwo wymóg antywłamaniowości (wymóg RC3 jest wpisany w w/w tabeli przy niektórych elementach). Dla klasy RC3 potrzebne są dodatkowe elementy okuć oraz szkło w klasie co najmniej P5A. Pociąga to za sobą odpowiednie koszty, a dla włamywacza, używającego śrubokrętu i łomu, normatywny czas oporu wynosi .... 5 minut. Jeśli włamywacz będzie miał elektronarzędzia, to mniej. Ponadto, fasady zaprojektowano bez nakładek zewnętrznych (z fugami silikonowymi), a dla takich fasad nie ma żadnej antywłamaniowości (oczywiście, można użyć szkła P5A, lub innego, ale nie będzie papierów na RC3). Tak więc, jeśli pola stałe fasad nie będą mieć antywłamaniowości, to czy jest sens stosować ją w drzwiach, czy oknach? Dodatkowo informuję, że nie będzie dokumentów na antywłamaniowość dla drzwi EI (oczywiście, możemy zespolić szybę EI z szybą P5A, lub inną). Oprócz antywłamaniowości są też zapisy o wymogach antypanicznych, ale, jak wyżej pisałem, nie można ich przyporządkować do konkretnych drzwi z zestawienia. Innych wymogów nie zauważyłem, ale, po stwierdzeniu, że nie przyporządkuję tego do konkretnych elementów, też nie czytałem tego bardzo dokładnie (a powinno chyba jeszcze być w jakichś drzwiach napowietrzanie). **Uwzględnię w wycenie dodatkowe wymagania, jeśli napisze Pan, jakie uwzględnić dla konkretnych elementów.**

**Odpowiedź:**

Zgodnie z dokumentacją i harmonogramem robót.

#### Pytanie Nr 58

Proszę określić wymóg termiczny dla drzwi zewnętrznych. W opisie technicznym jest wpisany bezsensowny wymóg dla drzwi:  $U_f = 1,0 \text{ W/m}^2\text{K}$ . Indeks „f” oznacza, że dotyczy to wyłącznie profili, a zgodnie z obowiązującymi przepisami określamy współczynnik dla całego elementu i jaki jest współczynnik dla profili, a jaki dla szkła, nie jest istotne, aby tylko izolacyjność dla całego elementu była spełniona. Wg aktualnie obowiązujących przepisów ogólne  $U_{dmax} = 1,3 \text{ W/m}^2\text{K}$ , ale projektant może ten wymóg, w uzasadnionych przypadkach, zarówno podwyższyć, jak i obniżyć. Dla okien i fasad wpisano zgodny z obowiązującymi przepisami wymóg  $U_{w/cwmax} = 0,9 \text{ W/m}^2\text{K}$ .

**Odpowiedź:**

$U_{w/cwmax} = 1,0 \text{ W/m}^2\text{K}$  dla drzwi zewnętrznych.

$U_{w/cwmax} = 0,9 \text{ W/m}^2\text{K}$  dla okien i fasad .

**Pytanie Nr 59**

Część elementów ma wpisany kolor biały – przyjmujemy dla nich kolor RAL 9016, gdyż okucia białe są produkowane w tym właśnie kolorze i będą pasować do profili. Proszę podać czterocyfrowe kody kolorów wg palety barw RAL dla tych elementów, dla których na rysunkach zestawieniowych koloru nie określono. Ponieważ ceny profili zależą między innymi od tego, w jakim są one kolorze, nie możemy odkładać na potem decyzji w tej sprawie.

**Odpowiedź:**

Fasada i stolarka zewnętrzna w kolorze ral 9007 stolarka wewnętrzna biała, elewacja z panelami fotowoltaicznymi w kolorze ral 5007.

**Pytanie Nr 60**

Poza określeniem „dwukomorowe” brak informacji o szkleniu. Proszę o podanie szczegółowej budowy zestawów szybowych dla poszczególnych elementów zewnętrznych oraz o rodzaju pojedynczej szyby do elementów wewnętrznych. Oczywiście w drzwiach musi być z obu stron szyba co najmniej bezpieczna, a w elementach ognioodpornych musi występować szkło ognioodporne w odpowiedniej klasie.

**Odpowiedź:**

Szkło na elewacje

SUNGUARD HP SILVER 43/31

6ESG/16/6/16/VSG 44.2 (P2A)

Lt= 42%

g=29%

Ir= 25%

pasy międzykondygnacyjne nieprzeziernie

SUNGUARD HP SILVER 43/31

6ESG/16/6/16/6 ESG + EMAIA RAL 7024 (EI60) Elewacje od strony południowej w osi F ( EI60)

Lt= 42%

g=29%

Ir= 25%

drzwi , okna profil

TM 77HI , RAL 7024

Ucw = 1,0 W/m<sup>2</sup>K

szkło



SUNGUARD HP SILVER 43/31

6ESG/16/6/16/VSG 44.2 (P2A)

Lt= 42%

g=29%

lr= 25%

#### **Pytanie Nr 61**

Proszę o dołączenie przekroju pionowego przez każdą fasadę, na którym będą widoczne ( z określonymi poziomami ) stropy, spoczniki, belki konstrukcyjne, dochodzące od wewnątrz, do których można pośrednio mocować słupy fasad. Jest to niezbędne dla określenia statyki słupów i ich wymiarów. Zamiast tych przekrojów można w formie opisowej podać ( dla każdej fasady odrębnie ), w jakich poziomach, licząc od dołu fasady, dochodzą do niej w/w elementy konstrukcyjne, do których można pośrednio mocować słupy fasad. Proszę uzupełnić te rysunki/informacje.

#### **Odpowiedź:**

Zgodnie z zamieszczoną dokumentacją – przekroje, elewacje.

#### **Pytanie Nr 62**

Zakładam, że żaden z niżej opisanych elementów aluminiowych nie łączy się bezpośrednio z innym elementem aluminiowym oraz że na całym jego obwodzie zewnętrznym występują konstrukcje nośne, do których można te elementy mocować. Ponadto konstrukcje, do których mają być zamocowane elementy ognioodporne, same muszą mieć odporność ogniową nie mniejszą, niż odporność ogniowa rozpatrywanego elementu aluminiowego. Jeśli jest inaczej – proszę szczegółowo sprostować.

#### **Odpowiedź:**

Zgodnie z dokumentacją i rozwiązaniami systemowymi.

#### **Pytanie Nr 63**

##### **Rysunek AR-PL-35 - fasady etap I**

Mamy tu dwie fasady.

Cztery pasy pionowe z lewej strony, to fasada z fugami silikonowymi, wypełniona panelami fotowoltaicznymi, za wyjątkiem trzech pól o wymiarach osiowych słupów i rygli 1630 x 1000 mm, w których są okna. Dwa okna mają być napowietrzające, a trzecie zwykłe. We wszystkich oknach wrysowano funkcję rozwierno-uchylną, którą zmieniam na tylko uchylną – w oknach napowietrzających z siłownikami funkcja rozwierno-uchylna jest nierealna, a trzecie okno ma złe proporcje dla takiej funkcji. Jeśli są jakieś wskazania, odnośnie paneli fotowoltaicznych, to proszę je załączyć. Jeśli jest gdzieś określona wymagana powierzchnia czynna napowietrzania, to proszę ją podać ( dla jednego okna ).

Druga część fasady, oddzielona od pierwszej, wygląda tak, jakby na słupach i ryglach były nakładki. Proszę wyjaśnić, czy mają tu być nakładki, czy fugi silikonowe. W tej fasadzie nie zróżnicowano szklenia, a ( moim zdaniem ) powinny tu być nieprzeierne pasy międzykondygnacyjne. Proszę określić, czy cała fasada ma być (jak wynikałoby z rysunku ) wypełniona szkłem przeziernym, czy może mają tu być nieprzeierne pasy międzykondygnacyjne, a jeśli tak, to w których pasach poziomych i czy mają mieć odporność ogniową, a jeśli tak, to jaką. Prawdopodobnie nieprzeierne byłyby pasy o osiowym rozstawie rygli 850 mm. Proszę o informację, w jaki sposób przewidziano zabezpieczenie przed

wypadnięciem przez okna O12 ( 19 szt. ) – mają funkcję rozwierno-uchyłną i od wewnątrz dochodzą do podłogi poszczególnych kondygnacji. Przyjmuję trzy pionowe z prawej na całą wysokość, a resztę o jedną kondygnację mniej. Jeśli jest inaczej – proszę sprostować.

**Odpowiedź:**

Zgodnie z dokumentacją rozpatrywaną całościowo, a nie fragmentarycznie , fasada z fugami silikonowymi, wypełniona szkłem przeziernym. Zabezpieczenie przed wypadnięciem balustrada montowana od wewnątrz w oknach zamontowanych poniżej 1.1 m od poziomu podłogi.

#### **Pytanie Nr 64**

##### **Rysunek AR-PL-36 - fasady etap I**

Fasada wygląda tak, jakby na słupach i ryglach były nakładki, a pod rysunkiem jest zapis, że ma być strukturalna. Proszę wyjaśnić, czy mają tu być nakładki, czy fugi silikonowe. W tej fasadzie nie zróżnicowano szklenia, a ( moim zdaniem ) powinny tu być nieprzezierne pasy międzykondygnacyjne. Proszę określić, czy cała fasada ma być ( jak wynikałoby z rysunku ) wypełniona szkłem przeziernym, czy może mają tu być nieprzezierne pasy międzykondygnacyjne, a jeśli tak, to w których pasach poziomych i czy mają mieć odporność ogniową, a jeśli tak, to jaką. Prawdopodobnie nieprzezierne byłyby pasy o osiowym rozstawie rygli 850 mm. Proszę o informację, w jaki sposób przewidziano zabezpieczenie przed wypadnięciem przez okna O12 i O17 – od wewnątrz dochodzą do podłogi poszczególnych kondygnacji. Okna O16 i O17 mają być napowietrzające. W tych oknach wrysowano funkcję rozwierno-uchyłną, którą zmieniam na tylko rozwierną – w oknach napowietrzających z siłownikami funkcja rozwierno-uchyłna jest nierealna. Jeśli jest gdzieś określona wymagana powierzchnia czynna napowietrzania, to proszę ją podać ( dla jednego okna O17 i O16). O12 – 36 szt.

**Odpowiedź:**

Zgodnie z dokumentacją rozpatrywaną całościowo, a nie fragmentarycznie , fasada z fugami silikonowymi, wypełniona szkłem przeziernym . Zabezpieczenie przed wypadnięciem balustrada montowana od wewnątrz w oknach zamontowanych poniżej 1.1 m od poziomu podłogi.

#### **Pytanie Nr 65**

##### **Rysunek AR-PL-37 - fasady etap I**

Mamy tu trzy fasady.

Wszystkie fasady wyglądają tak, jakby na słupach i ryglach były nakładki. Proszę wyjaśnić, czy mają tu być nakładki, czy fugi silikonowe.

W pierwszej fasadzie nie zróżnicowano szklenia, a ( moim zdaniem ) powinny tu być nieprzezierne pasy międzykondygnacyjne. Proszę określić, czy cała fasada ma być ( jak wynikałoby z rysunku ) wypełniona szkłem przeziernym, czy może mają tu być nieprzezierne pasy międzykondygnacyjne, a jeśli tak, to w których pasach poziomych i czy mają mieć odporność ogniową, a jeśli tak, to jaką. Prawdopodobnie nieprzezierne byłyby pasy o osiowym rozstawie rygli 850 mm. Proszę o informację, w jaki sposób przewidziano zabezpieczenie przed wypadnięciem przez okna O12 ( 32 szt. ) – mają funkcję rozwierno-uchyłną i od wewnątrz dochodzą do podłogi poszczególnych kondygnacji. **Jeśli ta fasada ma być z fugami silikonowymi, to pierwszy pas pionowy z lewej dziele dodatkowym słupem – szyby w tym pasie są za szerokie dla typowej fasady z fugami.**

Druga i trzecia fasada są oddzielone drzwiami ( nie wiadomo, jakie mają te drzwi oznaczenie ), w obu fasadach jest po jednym oknie O11. Jeśli te drzwi też mam liczyć, to proszę określić ich szerokość oraz podać informacje o funkcjach i okuciach dla tych drzwi.

**Odpowiedź:**

Zgodnie z dokumentacją rozpatrywaną całościowo, a nie fragmentarycznie, fasada z fugami silikonowymi, wypełniona szkłem przeziernym. Zabezpieczenie przed wypadnięciem balustrada montowana od wewnątrz w oknach zamontowanych poniżej 1.1 m od poziomu podłogi.

**Pytanie Nr 66****Rysunek AR-PL-38 - fasady etap I**

Mamy tu trzy fasady.

Wszystkie fasady wyglądają tak, jakby na słupach i ryglach były nakładki. Proszę wyjaśnić, czy mają tu być nakładki, czy fugi silikonowe.

W pierwszej i drugiej fasadzie nie zróżnicowano szklenia, a ( moim zdaniem ) powinny tu być nieprzezierne pasy międzykondygnacyjne. Proszę określić, czy cała fasada ma być ( jak wynikałoby z rysunku ) wypełniona szkłem przeziernym, czy może mają tu być nieprzezierne pasy międzykondygnacyjne, a jeśli tak, to w których pasach poziomych i czy mają mieć odporność ogniową, a jeśli tak, to jaką. Prawdopodobnie nieprzezierne byłyby pasy o osiowym rozstawie rygli 850 mm. Proszę o informację, w jaki sposób przewidziano zabezpieczenie przed wypadnięciem przez okna O12 i O17 od wewnątrz dochodzą do podłogi poszczególnych kondygnacji. ( O12 – 3 + 8 = 11 szt. )

W pierwszej fasadzie mamy okno O16 i dwa okna O17, które, wg zestawienia okien, mają być napowietrzająca ( na innych fasadach zaznaczono je na czerwono, a na tej nie ). W tych oknach wrysowano funkcję rozwierno-uchyłną, którą zmieniam na tylko rozwierną – w oknach napowietrzających z siłownikami funkcja rozwierno-uchyłna jest nierealna. Jeśli jest gdzieś określona wymagana powierzchnia czynna napowietrzania, to proszę ją podać ( dla jednego okna O17 i O16).

Trzecia fasada z dwoma oknami O11, bez dodatkowych uwag.

**Odpowiedź:**

Zgodnie z dokumentacją rozpatrywaną całościowo, a nie fragmentarycznie, fasada z fugami silikonowymi, wypełniona szkłem przeziernym. Zabezpieczenie przed wypadnięciem balustrada montowana od wewnątrz w oknach zamontowanych poniżej 1.1 m od poziomu podłogi. Powierzchnie okien napowietrzających podano w projekcie oddymiania.

**Pytanie Nr 67****Rysunek AR-PL-39 - okna otwierane etap I**

Na tym rysunku przedstawiono okna, które są osadzone w fasadach i liczymy je łącznie z tymi fasadami, więc nie będzie osobnej wyceny okien. Jedna niezgodność: wg tego rysunku okien O12 jest 97, a na rysunkach elewacji mamy ich 98 szt.

**Odpowiedź:**

Okna w fasadach liczyć łącznie z fasadami.

**Pytanie Nr 68****Rysunek AR-PL-40 – świetlik dachowy**

Świetlik dwuspadowy, system fasadowy z fugami silikonowymi. Jedna połać świetlika wypełniona panelami fotowoltaicznymi. Jeśli są jakieś wskazania, odnośnie paneli fotowoltaicznych, to proszę je załączyć. W drugiej połaci mamy pięć okien połaciowych, wychyłnych dołem na zewnątrz, przy pierwszym z lewej jest zapis, że ma być ono oddymiające. Proszę o informację, czy oddymiające ma być

tylko to jedno, czy wszystkie. Jaka ma być czynna powierzchnia oddymiania ( ogółem dla całego świetlika ). Jeśli pozostałe okna nie mają być oddymiające, to dla funkcji przewietrzania mają mieć siłowniki elektryczne, czy będą otwierane ręcznie ( z rysunku nie wynika, czy jest tam dostęp ) ? Czy pod kalenicą jest podkonstrukcja nośna ?

**Odpowiedź:**

Zgodnie z dokumentacją rozpatrywaną całościowo, a nie fragmentarycznie, fugi silikonowe, opis paneli fotowoltaicznych w projekcie fotowoltaiki, powierzchnie okien napowietrzających podano w projekcie oddymiania. Dla funkcji przewietrzania przewidzieć siłowniki elektryczne. Nie ma osobnej podkonstrukcji nośnej dla świetlika, zastosować rozwiązania systemowe.

**Pytanie Nr 69**

**Rysunek AR-PL-41 - drzwi zewnętrzne etap I**

Wg nazwy rysunku są to drzwi zewnętrzne i tak jest napisane w rubryce „ RODZAJ ”, natomiast z rubryki „OPIS WYROBU WYPOSAŻENIE DODATKOWE ” wynika, że są to drzwi wewnętrzne, szklone szybą bezpieczną ( skoro „ szyba ”, to pojedyncza ), z obustronnym pochwytem ze stali nierdzewnej i opadającą listwą progową w skrzydłach ( zamiast progu ). Proszę te sprzeczności jednoznacznie wyjaśnić. Bramy nie oferujemy.

**Odpowiedź:**

Drzwi zewnętrzne  $U_{w/cwmax} = 1,0 \text{ W/m}^2\text{K}$  dla drzwi zewnętrznych.

**Pytanie Nr 70**

**Rysunek AR-PL-42 - drzwi wewnętrzne etap I**

Aluminiowe są D6 i D11 – pozostałe poza naszym zakresem.

Wymiary, podane na rysunku, opisano jako „ w świetle ościeżnicy ”, przyjmuję, że są to żądane światła przejścia. Proszę potwierdzić, lub sprostować.

Katalog systemu zimnego zakłada maksymalną wysokość skrzydła = 2400 mm, a w D6 mamy 3000 mm w świetle, więc skrzydło będzie jeszcze wyższe. Czy można ograniczyć wysokość skrzydeł, dopasowując ją do drzwi D11, a powyżej zakładając jednopolewe naświetle nieotwierane ? **Jeśli nie, to drzwi o takiej wysokości wykonamy jedynie na wyłączną Państwa odpowiedzialność.**

**Odpowiedź:**

Wszystkie drzwi są w zakresie, wymiary przyjąć jako żądane światło przejścia, wykonać w systemie umożliwiającym realizację drzwi o podanej wysokości.

**Pytanie Nr 71**

**Rysunek AR-PL-43 - drzwi wewnętrzne EI60 etap I**

Wymiary, podane na rysunku, opisano jako „ w świetle ościeżnicy ”, przyjmuję, że są to żądane światła przejścia. Proszę potwierdzić, lub sprostować.

Wysokość najwyższych drzwi może być nieco zmniejszona – trzeba sprawdzić, czy takie, jak na rysunku, „zmieszczą się ” w zakresie dopuszczalnym. Okucia przyjmuję zgodne z klasyfikacją. Drzwi EI60 są ogniodopuszczalne, EI60 dodatkowo dymoszczelne. We wszystkich wpisano opadające listwy progowe, które są wymagane dla dymoszczelnych. Czy rzeczywiście stosować te listwy we wszystkich drzwiach ?

**Odpowiedź:**

Zgodnie z dokumentacją, przyjąć żądane światła przejść.

### **Pytanie Nr 72**

#### **Rysunek AR-PL-44 - drzwi i ścianka wewnętrzna etap I**

D37 i D38 poza naszym zakresem.

D39 - wymiary, podane na rysunku, opisano jako „ w świetle ościeżnicy ”, przyjmuję, że jest to żądane światło przejścia. Proszę potwierdzić, lub sprostować.

Ś7 - wymiary, podane na rysunku, opisano jako „ w świetle ościeżnicy ”, przyjmuję, że są to zewnętrzne wymiary ścianki. Proszę potwierdzić, lub sprostować.

#### **Odpowiedź:**

Wszystkie drzwi są w zakresie , wymiary przyjęć jako żądane światło przejścia , ostateczne wymiary stolarki należy zweryfikować po wybudowaniu obiektu.

### **Pytanie Nr 73**

Zgodnie opisem fotowoltaiki ( Projekt Wykonawczy; Architektura; Opis Techniczny) strony 92÷116 w/w opisu. Występuje sprzeczność pomiędzy tym opisem, a rysunkami zestawieniowymi fasad. W opisie podany jest sposób mocowania paneli fotowoltaicznych w fasadach za pomocą listew dociskowych i maskujących. Na rysunkach zestawieniowych fasad są zapisy, że te fasady mają być strukturalne, a w tego typu fasadach listwy dociskowe i maskujące nie występują.

Jak więc zamocować panele fotowoltaiczne przy pomocy tego, czego nie ma ?

Należy albo podać sposób mocowania paneli fotowoltaicznych w fasadzie strukturalnej ( np. w systemie MB-SR50N EFEKT firmy ALUPROF ), albo zmienić system, przynajmniej dla fasad z panelami fotowoltaicznymi, na system z nakładkami. Decyzję w tej sprawie ( wraz z ewentualną poprawką opisu technicznego w w/w zakresie ) powinien podjąć Projektant

#### **Odpowiedź:**

Panele fotowoltaiczne wykonać zgodnie z dokumentacją stosując rozwiązania systemowe.

### **Pytanie Nr 74**

Zwracamy się z wnioskiem dotyczącym możliwości dokonania zmian warunków określonych w Specyfikacji Warunków Zamówienia ( Rozdział IX „ Warunki udziału w postępowaniu” ust.1 pkt. 2 lit. d) pkt 1 ppkt a) w sposób następujący:

Za robotę budowlaną podobną Zamawiający uzna wykonanie:

- a) dwóch robót budowlanych zgodnie z zasadami sztuki budowlanej, polegających na rozbudowie lub budowie obiektu kubaturowego, o powierzchni całkowitej nie mniejszej niż 3 000m<sup>2</sup> każda i o wartości robót co najmniej 20 000 000, 00 zł każda (z wyłączeniem obiektów o konstrukcji stalowej szkieletowej) - (według wzoru stanowiącego załącznik Nr 8 do SWZ).

Uzasadnienie wniosku:

Jako firma budowlana, której działalność związana jest z prowadzeniem w formule Generalnego Wykonawcy inwestycji z zakresu budownictwa kubaturowego: w tym mieszkaniowego wielorodzinnego, usługowego oraz przemysłowego, stoimy na stanowisku, iż przedsięwzięciom polegającym na budowie zarówno obiektów użyteczności publicznej jak i budynków mieszkalnych wielorodzinnych, usługowych oraz przemysłowych towarzyszą zbliżone do siebie wyzwania organizacyjne, techniczne czy też technologiczne. Ponadto warunek uczestnictwa w realizacji zadań osób posiadających wymagane uprawnienia i doświadczenie zawodowe, zarówno ze strony





Generalnego Wykonawcy jak i Zamawiającego, zapewnia należyte wykonanie przedmiotu w/w postępowania. W przypadku wystąpienia konieczności wykonania robót specjalistycznych, zgodnie z § 8 Projektowanych postanowień Umowy ( Załącznik nr 3 do SWZ), Zamawiający dopuszcza ich powierzenie profesjonalnym podmiotom podwykonawczym. Jako firma będąca Generalnym Wykonawcą wielu inwestycji, w tym przemysłowych mamy duże doświadczenie w zakresie współpracy oraz wprowadzenia podwykonawców i dostawców, wskazanych przez zamawiającego.

Pozytywne rozpatrzenie niniejszego wniosku pozwoli na udział w przedmiotowym postępowaniu firmom wykonawczym mającym stosowne doświadczenie w realizacji podobnych obiektów, co pozwoli na staranne, bezpieczne i wzorowe wykonanie przedmiotu zamówienia.

**Odpowiedz:**

Zamawiający informuje, że dnia 04.05.2022r. na stronie internetowej platformy zakupowej została zmieniona SWZ w zakresie Warunków Udziału w postępowaniu <https://platformazakupowa.pl/transakcja/597876>

**Pytanie Nr 75**

Gdzie w projekcie są ściany z cegły? Jak odróżnić je na rzutach?

**Odpowiedź:**

Ściany z cegły stosować na połączeniu z istniejącym budynkiem w celu zamurowania kolidujących otworów.

**Pytanie Nr 76**

Czy pomiędzy pisuarami nie ma przegród?

**Odpowiedź:**

Należy zamontować przegrody systemowe ceramiczne.

**Pytanie Nr 77**

Czy w pomieszczeniu fizjoterapii 1.26 ściany mają być wykonane z HPL? Czy mają być na pełną wysokość? Prosimy o dokładny opis lub przedstawienie kładów.

**Odpowiedź:**

Tak, ściany wykonać z HPL do wysokości 2,2 m zgodnie z opisem pkt 8.1.8.

**Pytanie Nr 78**

Czy do ścian z HPL należy zastosować drzwi techniczne przesuwne płytynowe (D37)? Prosimy o dokładny opis oraz detal montażu takich drzwi do ścianki.

**Odpowiedź:**

Tak , zgodnie z rozwiązaniem systemowym

**Pytanie Nr 79**



Gdzie występują ściany szklane z opisu 8.1.3? Prosimy o wskazanie miejsca wbudowania oraz przedstawienie kładów ścian w celu odpowiedniej wyceny.

**Odpowiedź:**

Ściany szklane występują np. w rejestracji pom. 0.38

**Pytanie Nr 80**

Prosimy o sprecyzowanie z czego i w których miejscach mają być wykonane ściany działowe – wg opisu architektury jest to cegła pełna, cegła dziurawka i ściana szkieletowa; wg opisu konstrukcji są to pustaki pianobetonowe.

**Odpowiedź:**

Zgodnie z dokumentacją występuje kilka rodzajów ścian, w zależności od pomieszczeń.

**Pytanie Nr 81**

Prosimy o precyzyjne określenia konstrukcji ścian w pomieszczeniach sanitarnych, ponieważ ściany o grubości 10cm (profil 75mm + pojedyncze obustronne płytowanie) nie są zalecane przez producentów systemów suchej zabudowy jako podłoże pod płytki ceramiczne.

**Odpowiedź:**

Zgodnie z dokumentacją projektową opis pkt 8.1.1

Ścianki w częściach nowoprojektowanych wykonać jako szkieletowe typu 1S41 o stalowej konstrukcji nośnej z wypełnieniem pustki wełną mineralną grubość / gęstość ( 60/60) z poszyciem ( płytami gipsowo – włóknowymi) z obu stron ( 12,5 + 12,5) o grubości łącznej 13cm i klasie odporności ogniowej EI 120, REI 120. Współczynnik izolacyjności akustycznej  $R_w = 57$ . W przypadku mocowania ciężkich obciążeń wspornikowych, np. urządzeń sanitarnych (umywalki, WC zawieszane na ścianie, spłuczki wiążące, bidety) należy do montowanych ścian zainstalować stelaże sanitarne, profile lub elementy mocujące. Ściany systemowe należy wznosić z uwzględnieniem zleceń producenta lub właściciela technologii.

**Pytanie Nr 82**

Jakie cechy ma posiadać farba higieniczna? Czy wystarczającym warunkiem jest posiadanie atestu higienicznego z przeznaczeniem do stosowania w pomieszczeniach służby zdrowia?

**Odpowiedź:**

Farba higieniczna z właściwościami bakteriobójczymi i atestami.

**Pytanie Nr 83**

Prosimy o sprecyzowanie rodzaju sufitów w pomieszczeniach sanitarnych, ponieważ w opisie architektury w pomieszczeniach sanitarnych są sufity z płytek g-k w pkt. 8.2.4, natomiast w części rysunkowej sufity są z płyt modułowych.

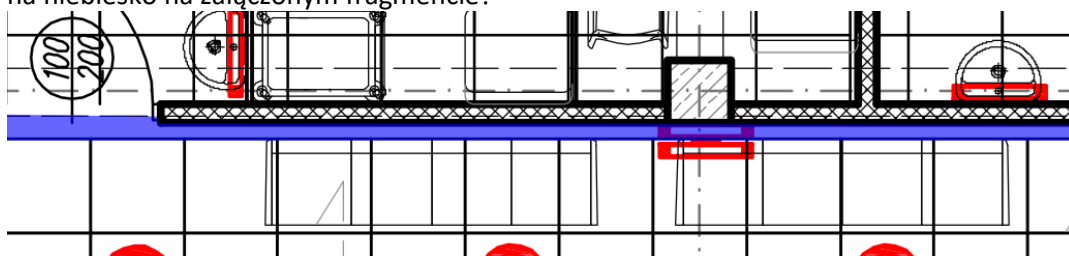
**Odpowiedź:**

Zgodnie z dokumentacją i opisem do poszczególnych pomieszczeń. Tabela

**Pytanie Nr 84**



Jaki rodzaj sufitu ma być wykonany wzdłuż ściany (przykładowo oś E, I piętro) w miejscu zaznaczonym na niebiesko na załączonym fragmencie?



**Odpowiedź:**

Sufit – higieniczny z niewidoczną konstrukcją nośną . Układ paneli dostosować do realnych wymiarów pomieszczeń .

**Pytanie Nr 85**

Prosimy o przekazanie detalu balustrady w otworach okiennych opisanej w punkcie 8.6.2, ponieważ na podstawie opisu nie ma możliwości prawidłowej wyceny elementu.

**Odpowiedź:**

Balustrady analogiczne jak balustrady przy schodach.

**Pytanie Nr 86**

Prosimy o przekazanie dokumentów „Postanowienie Lubelskiego Komendanta Wojewódzkiego PSP w Lublinie wydane w dniu 17.07.2008r”” oraz „Ekspertyza stanu bezpieczeństwa pożarowego budynku WOMP Centrum Profilaktyczno-Lecznicze w Lublinie”, które są wskazane są w pkt. 14.

**Odpowiedź:**

Dokumenty do wglądu w siedzibie Zamawiającego pok.114.

## **WARUNKI OCHRONY PRZECIWPOŻAROWEJ OBIEKTU.**

**Pytanie Nr 87**

Prosimy o precyzyjne określenie z jakiego materiału ma być wykonany szyb windy, ponieważ w opisie konstrukcji (pkt. 3.9) jest opisany jako żelbetowy, a na rysunkach architektury jest oznaczony jako murowany.

**Odpowiedź:**

Żelbetowy

**Pytanie Nr 88**

Jak należy zakończyć pracę przy fasadzie/elewacji od strony nowoprojektowanego budynku D (wzdłuż osi 9 i 10)?

**Odpowiedź:**

W miejscu połączenia z budynkiem D prace przy elewacji zakończyć jako murowana/ żelbetowa zgodnie z dokumentacją.

#### **Pytanie Nr 89**

Prosimy o przekazanie detali łączenia pionowego i poziomego elewacji z paneli PV oraz fasady aluminiowej.

#### **Odpowiedź:**

Zgodnie z rozwiązaniami systemowymi

#### **Pytanie Nr 90**

Prosimy o precyzyjne określenie jakie jest etapowanie budowy, ponieważ w BIOZ (przekazany dnia 8.04.2022) oraz PZT – plansza (przekazane 25.04.2022) Etap 1 to moduły C,D,E, natomiast opis architektoniczny oraz umowa przewidują Etap1 jako budowę modułów C,E.

#### **Odpowiedź:**

Budowa modułów C i E, moduł D będzie realizowany później.

#### **Pytanie Nr 91**

Prosimy o precyzyjne określenie w jakiej ilości ma zostać wykonane oraz w jakie formie oznakowanie dla osób słabowidzących i z niepełnosprawnościami. Opis jest lakoniczny i nie pozwala na wycenę.

#### **Odpowiedź:**

Oznakowanie dla osób słabowidzących i z niepełnosprawnościami należy wykonać jako Ścieżkę dotykową kontrastową w stosunku do nawierzchni z dwóch elementów:

- pasa prowadzącego – ciąg elementów z podłużnymi wypukłościami umieszczonych powyżej poziomu posadzki, stanowiących dotykowe oznakowanie trasy wolnej od przeszkód, które mają doprowadzać do następujących konkretnych miejsc: schody, windy, wejścia, wyjścia , punkty informacyjne, toalety, telefony alarmowe;
- pól uwagi – elementy punktowo wypukłe ułożone w miejscach zakrętów, rozgałęzień, punktów docelowych, do których doprowadza ścieżka;

do wyceny przyjąć ok 300 metrów bieżących oznakowań poziomych , oraz dodatkowe oznakowania na schody ( klatki schodowe )

#### **Pytanie Nr 92**

Prosimy o jednoznaczne określenie rodzaju wykładzin z PCV, ponieważ na rysunkach wykładzina ma wzór C6101 oraz monokolorowe U99, U20, natomiast w opisie wykładzina ma być w kolorowe granulki. Rozbieżność występuje też w gramaturze wykładziny, ponieważ określona jest jako 4800 oraz 5200 g/m<sup>2</sup>.

#### **Odpowiedź:**

Zgodnie z projektem opis tabela ogólna wykończenie pomieszczeń

ogólnoużytkowa wykładzina kauczukowa

gładka z wielokolorowymi granulami do obiektów  
użyteczności publicznej, zabezpieczona fabrycznie  
polimerem PRO

specyfikacja:

grubość: 3 mm

ciężar całkowity: 4800 gr/m<sup>2</sup>

w gabinetach zabiegowych

antystatyczne wykładzina kauczukowa

grubość: 3,0 mm, zabezpieczona fabrycznie polimerem PRO

**Pytanie Nr 93**

Czy jest możliwość zmontowania wykładziny zabezpieczonej w inny sposób niż polimerem PRO – jest to faworyzowanie jednego producenta wykładziny.

**Odpowiedź:**

Zamawiający wymaga zabezpieczenia fabrycznego wykładziny.

**Pytanie Nr 94**

Wykładzina wg wzory C6101 nie występuje w grubości 3mm. Czy należy zastosować mimo to wykładzinę C6101, czy też inną o grubości 3mm?

**Odpowiedź:**

**Zastosować:** antystatyczne wykładzina kauczukowa grubość: 3,0 mm, zabezpieczona fabrycznie polimerem PRO . Kolorystyka zostanie ustalona w trakcie realizacji.

**Pytanie Nr 95**

Jak mają być wykończone ściany ponad sufitami podwieszanymi?

**Odpowiedź:**

Otynkowane i malowane farbą higieniczną w kolorze białym.

**Pytanie Nr 96**

Czy płyty ze styropianu ekstrudowanego, które nie wymagają dodatkowego zabezpieczenia, należy pokryć masą szpachlową i siatką (poz. 35 w przedmiarze architektury)?

**Odpowiedź:**

Tak

**Pytanie Nr 97**

Prosimy o sprecyzowanie parametrów podłogi technicznej (konstrukcja, wysokość stopy, wypełnienie).

**Odpowiedź:**



Dwuwarstwowy, podparty liniowo system podłogowy na uformowanej liniowo konstrukcji wsporczej z profili metalowych złożony z podkładowych taśm izolacyjnych zamocowanych do konstrukcji wsporczej i ułożonych swobodnie elementów podłogowych.

Elementy pierwszej warstwy łączone w nośną płytę podłogową poprzez klejenie krawędzi wpustu i pióra. W celu zwiększenia nośności systemu spoiny krawędzi czołowych elementów pierwszej warstwy układać centralnie na podkładach.

Elementy drugiej warstwy obracane o 90°, układane z przesunięciem spoin oraz klejone całościowo i na zakładkę z pierwszą warstwą za pomocą kleju

Bezpośrednio po ułożeniu na warstwie kleju mocowane poprzez łączenie na gwoździe za pomocą gwoździarki pneumatycznej.

Wymagania techniczne:

Grubość 25+18

Wymiary elementu: 1200 x 600 mm / 600 x 600 mm

Dopuszczalna obciążalność użytkowa: 300 kN

Klasa materiału budowlanego (wg EN-PN 13501-1 reakcja na ogień): A1 zgodnie z normą EN 13501-1

trawersy podkładowe przy krawędziach i zakończeniach: tak

grubość wykładziny: 3 mm

#### **Pytanie Nr 98**

Prosimy o przedstawienie dokumentacji projektowej, do której odwołuje się poz. 130 przedmiaru architektury, dotyczącej profili dylatacyjnych na elewacji. Obecnie dokumentacja nie umożliwia wyceny elementu.

#### **Odpowiedź:**

Nie ma osobnego projektu na profile dylatacyjne, zastosować rozwiązania systemowe.

#### **Pytanie Nr 99**

Prosimy o przedstawienie dokumentacji projektowej, do której odwołuje się poz. 133 przedmiaru architektury, dotyczącej wycieraczek systemowych. Obecnie dokumentacja nie umożliwia wyceny elementu.

#### **Odpowiedź:**

Wycieraczki systemowe zaznaczono na rzutach. Zgodnie z dokumentacją. Wewnętrzna clean ryps – skrub.

#### **Pytanie Nr 100**

Z jakiego materiału mają być wykonane blaty pod umywalki nablátowe?

#### **Odpowiedź:**



Błaty wykonać z płyt mineralno akrylowych (z żywicy akrylowej (PMMA) i w dwóch trzecich z wodorotlenku glinu, naturalnego minerału wytwarzanego z boksytu oraz z pigmentów) , jednorodnych i pozabawionych porów , z atestem do stosowania w służbie zdrowia. Grubość blatów wraz z wykończeniem 3 cm. Dopuszcza się wykonanie blatów z granitu polerowanego grubosc 3 cm.

#### **Pytanie Nr 101**

Czy Wykonawca dostarcza także wyposażenie łazienkowe: uchwyty dla niepełnosprawnych, kosze łazienkowe, dozowniki na mydło itp. – pozycje nie znajdują się w przedmiarze.

#### **Odpowiedź:**

Uchwyty i poręcze dla niepełnosprawnych tak , dozowniki i kosze nie.

#### **Pytanie Nr 102**

Czy lustra montowane w płaszczyźnie płytek mają być na wysokość 2 płytek, ale na pełną szerokość ściany?

#### **Odpowiedź:**

Zgodnie z projektem.

#### **Pytanie Nr 103**

Prosimy o przekazanie zestawienie wyposażenia, które ma dostarczyć Wykonawca w ramach umowy.

#### **Odpowiedź:**

Wykonawca dostarcza jedynie wyposażenie instalacyjne, które jest ujęte w pozycjach kosztorysu budowlano - instalacyjnego. Urządzeń i sprzętu nie ujętych w kosztorysie budowlano-instalacyjnym Wykonawca nie dostarcza. Wyposażenie medyczne oraz wyposażenie w meble nie jest ujęte w tym postępowaniu.

#### **Pytanie Nr 104**

Prosimy o sprecyzowanie parametrów maty izolacyjnej/akustycznej gr. 2 cm , która występuje pod warstwami posadzkowymi na wszystkich kondygnacjach.

#### **Odpowiedź:**

Wskaźnik poprawy izolacyjności akustycznej od dźwięków uderzeniowych  $\Delta L_w$  [dB] minimum 28, Szywność dynamiczna SD [MN/m<sup>3</sup>] 20 ( $\leq 20$ ).

#### **Pytanie Nr 105**

Prosimy o potwierdzenie czy posadzki w budynku mają być wykonane jako posadzki betonowe (jak tak to proszę podać klasę betonu) czy jako szlichty cementowe?

#### **Odpowiedź:**

Wykonać wylewki typu jastrych.

#### **Pytanie Nr 106**



Prosimy o wskazanie lokalizacji kul betonowych, o których mowa w poz. 225 przedmiaru architektury. Na załączonej planszy małej architektury – rysunek AR-PZT-04 nie zostały one ukazane.

**Odpowiedź:**

Wycenić zgodnie z przedmiarem, kule zlokalizowane na placu frontowym.

**Pytanie Nr 107**

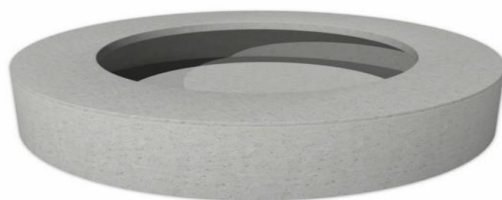
Prosimy o przedstawienie dokumentacji projektowej, do której odwołuje się poz. 231 i poz. 233 przedmiaru architektury, dotyczącej donic. Obecnie dokumentacja nie umożliwia wyceny elementu.

**Odpowiedź:**

Policzyć donice z Polimerobetonu - odlewowego kamienia kompozytowego do zastosowania w miejscach publicznych. Charakteryzuje się wysoką odpornością na ściskanie i rozciąganie. 100% wodoszczelny, odporny na mróz. Materiał nie absorbuje żadnych zabrudzeń dzięki gęstej strukturze (deszcz czyści materiał). Wysokość 40 cm .

Φ 200 cm

Φ 120 cm



**Pytanie Nr 108**

Proszę o wyjaśnienie rozbieżności w dokumentacji odnośnie materiału tapety z nadrukiem w opisie architektury w punkcie 8.4.2. jest opisana jako tapeta winylowa z nadrukiem XL, a na rysunkach przedstawiających przekroje przez korytarz widnieje opis „tapeta tekstylna nadruk.

**Odpowiedź:**

Tapeta winylowa z nadrukiem XL

**Pytanie Nr 109**

Prosimy o przekazanie dokumentacji rysunkowej projektowanego ogrodzenia oraz bram wjazdowych.

**Odpowiedź:**

Ogrodzenie należy wykonać wzdłuż wszystkich granic terenu objętego opracowaniem.



Ogrodzenie z paneli wysokości 1,5 m na słupkach stalowych profil zamknięty 50x50x3 mm o rozstawie 2,5 m obsadzonych w cokole systemowym. Kolor Grafitowy (ocynk +RAL 7016) .

Bramy przesuwne systemowe typu MODERN AW.10.106/P. z automatyką , o wymiarach 6000 x 1450 - 3 sztuki

Słup do furtek o wymiarach 120 x 120 x 6

Furtka o wymiarach 1200 x 1450 układ paneli identyczny jak w bramach - 2 sztuki

#### **Pytanie Nr 110**

Czy zamawiający dopuszcza zastosowanie słupów ogrodzeniowych stalowych z profilu 60x40x3mm w rozstawie 2,5m?

#### **Odpowiedź:**

Tak

#### **Pytanie Nr 111**

Proszę o wyjaśnienie rozbieżności w opisie w drzwi D11.1. Na zestawieniu stolarki zew. etap I rysunek AR-PL-41 w rubryce RODZAJ drzwi zostały opisane jako zewnętrzne natomiast w rubryce OPIS WYROBU WYPOSAŻENIE DODATKOWE zostały one opisane jako drzwi wewnętrzne.

#### **Odpowiedź:**

Drzwi zewnętrzne

#### **Pytanie Nr 112**

Proszę o potwierdzenie, że kolor stolarki drzwiowej określony jako „biały” odpowiada kolorowi z palety RAL - RAL9016.

#### **Odpowiedź:**

Stolarka biała wewnętrzna kolor RAL 9016 mat.

#### **Pytanie Nr 113**

Proszę o podanie współczynnika przenikania ciepła dla stolarki drzwiowej zewnętrznej.

#### **Odpowiedź:**

Drzwi zewnętrzne  $U_{w/cwmax} = 1,0 \text{ W/m}^2\text{K}$  dla drzwi zewnętrznych.

#### **Pytanie Nr 114**

Proszę o podanie powierzchni czynnej napowietrzania dla każdego okna, które ma być napowietrzające.

#### **Odpowiedź:**

Zgodnie z dokumentacją projekt oddymiania.

#### **Pytanie Nr 115**

Proszę o potwierdzenie, że okna w fasadach mają mieć system rozwierano-uchylny. W przypadku okien w napowietrzających z siłownikami funkcja rozwierano-uchylna jest nie możliwa do spełnienia.

#### **Odpowiedź:**



Potwierdzamy, że okna w fasadach mają mieć system rozwierano-uchylny, w oknach napowietrzających zastosować funkcję rozwieraną.

**Pytanie Nr 116**

Proszę o potwierdzenie, że cała fasada ma być wypełniona szkłem nieprzeziernym. W przypadku zastosowania szkła nieprzeziernego proszę podanie o jego lokalizacji i klasę odporności ogniowej.

**Odpowiedź:**

Zgodnie z załączonymi rysunkami fasad , pasy nieprzezierne – międzykondygnacyjne oraz elewacja w kolorze RAL 5007.

**Pytanie Nr 117**

Proszę o informację, czy w fasadzie na słupach i ryglach mają być zastosowane nakładki czy fugi silikonowe.

**Odpowiedź:**

Zgodnie z załączonymi rysunkami fasad , występują dwa rodzaje fasad.

**Pytanie Nr 118**

Proszę o informację, ile okien połaciowych w świetliku dachowym ma być oddymiających.

**Odpowiedź:**

Zgodnie z projektem oddymiania.

**Pytanie Nr 119**

Proszę o potwierdzenie, że w drzwiach aluminiowych D22, D24, należy stosować uszczelki podłogowe ruchome. Wymienione uszczelki są wymagane dla dymoszczelności, a w wymienione drzwi mają wyłącznie funkcję ogniodporności.

**Odpowiedź:**

Zamawiający potwierdza.

**Pytanie Nr 120**

Proszę o podanie szczegółowej budowy zestawów szybowych dla poszczególnych elementów zewnętrznych oraz o rodzaju pojedynczej szyby do elementów wewnętrznych.

**Odpowiedź:**

Szkło na elewacje

SUNGUARD HP SILVER 43/31

6ESG/16/6/16/VSG 44.2 (P2A)

Lt= 42%

g=29%

Ir= 25%

pasy międzykondygnacyjne nieprzezierne



SUNGUARD HP SILVER 43/31

6ESG/16/6/16/6 ESG + EMAIA RAL 7024 (EI60)

Lt= 42%

g=29%

lr= 25%

drzwi , okna profil

TM 77HI , RAL 7024

Ucw = 1,0 W/m<sup>2</sup>K

szkło

SUNGUARD HP SILVER 43/31

6ESG/16/6/16/VSG 44.2 (P2A)

Lt= 42%

g=29%

lr= 25%

Szyba w drzwiach wewnętrznych bezpieczna hartowana, z uwzględnieniem ognioodporności.

#### **Pytanie Nr 121**

Proszę o podanie klasy szyby jaka ma być użyta do wykonania fasad aluminiowych.

#### **Odpowiedź:**

Szkło na elewacje

SUNGUARD HP SILVER 43/31

6ESG/16/6/16/VSG 44.2 (P2A)

Lt= 42%

g=29%

lr= 25%

pasy międzykondygnacyjne nieprzezierne

SUNGUARD HP SILVER 43/31

6ESG/16/6/16/6 ESG + EMAIA RAL 7024 (EI60)

Lt= 42%

g=29%



Ir= 25%

drzwi , okna profil

TM 77HI , RAL 7024

Ucw = 1,0 W/m<sup>2</sup>K

szkło

SUNGUARD HP SILVER 43/31

6ESG/16/6/16/VSG 44.2 (P2A)

Lt= 42%

g=29%

Ir= 25%

Szyba w drzwiach wewnętrznych bezpieczna hartowana, z uwzględnieniem ognioodporności.

**Pytanie Nr 122**

Proszę o potwierdzenie, że stolarka drzwiowa zewnętrzna ma mieć wymóg RC3.

**Odpowiedź:**

Zgodnie z opisem powyżej , wymóg RC3 tylko w stolarence wewnętrznej do pomieszczeń technicznych na kondygnacji – 1.

**Pytanie Nr 123**

Proszę o informację czy w drzwiach ma być funkcja napowietrzania. Jeżeli jakieś drzwi mają mieć opisana funkcję proszę o wskazanie ich.

**Odpowiedź:**

Drzwi do klatki schodowej -1.01

**Pytanie Nr 124**

Czy moduły nieprzeierne na rysunkach PV-02F, PV-03F, PV-04F, PV-05F, które nie posiadają oznaczeń literowych FW-1, FW-2 itd. są panelami bez ogniw fotowoltaicznych?

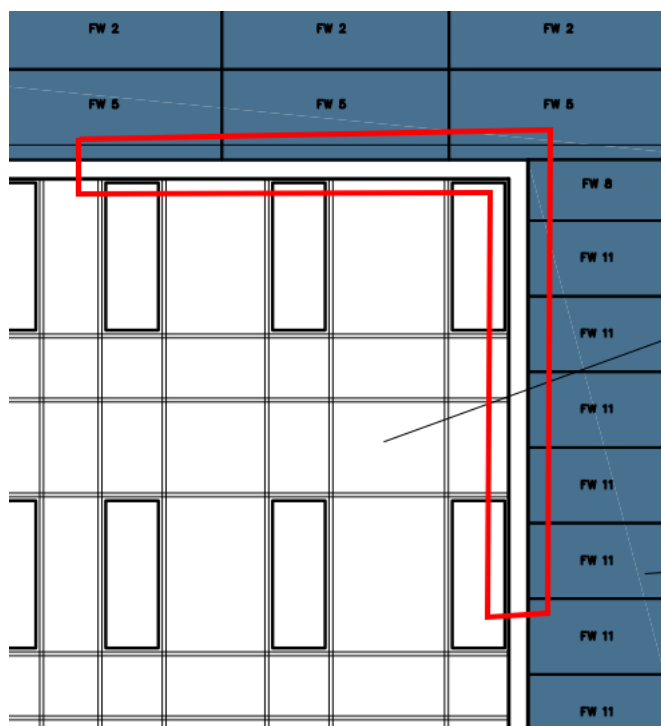
**Odpowiedź:**

Tak , zgodnie z dokumentacją.

**Pytanie Nr 125**

Jaki element należy wykonać w miejscu łączenia fasady oraz elewacji wentylowanej z paneli (zaznaczenie na fragmencie rysunku) występuje przy fasadzie na rysunkach PV-02F, PV-03F, PV-04F?





**Odpowiedź:**

Obróbka blacharska w kolorze fasady przeszklonej.

**Pytanie Nr 126**

Na którym rysunku zaznaczone są marki do mycia elewacji wg opisu architektury 16.27? Prosimy o przekazanie detalu tego elementu.

**Odpowiedź:**

Marki do mycia elewacji zamontować na dachu.

**Pytanie Nr 127**

Czy ze względu na otwarte szczeliny pomiędzy panelami elewacji wentylowanej należy zastosować membranę chroniącą przed wiatrem i wilgocią termoizolację z wełny?

**Odpowiedź:**

Tak, zgodnie z rozwiązaniami systemowymi.

**Pytanie Nr 128**

Czy wełna stanowiąca termoizolację w systemie elewacji wentylowanej ma być klejona do ścian zgodnie z pozycją 123 w przedmiarze architektury?

**Odpowiedź:**

Zgodnie z rozwiązaniem systemowym.

### Pytanie Nr 129

Czy teren parkingu za bramą od strony wschodniej należy do WOMP Lublin? Czy mogą Państwo nim dysponować w celu wykonania dojazdu do budowy?



### Odpowiedź:

Teren nie należy do Zamawiającego i nie możemy nim dysponować.

### Pytanie Nr 130

Kto ma wykonać przyłącze do sieci elektroenergetycznej zgodnie z warunkami nr 18-C1/WP/00949 z dnia 10-07-2018 od stacji transformatorowej do złącza kablowo-pomiarowego?

### Odpowiedź:

Po stronie Wykonawcy.

### Pytanie Nr 131

Czy przeniesienie instalacji CO znajdującej się w istniejącym budynku w miejscach wykonania przebieg będzie należeć do Wykonawcy?

### Odpowiedź:

Tak

### Pytanie Nr 132

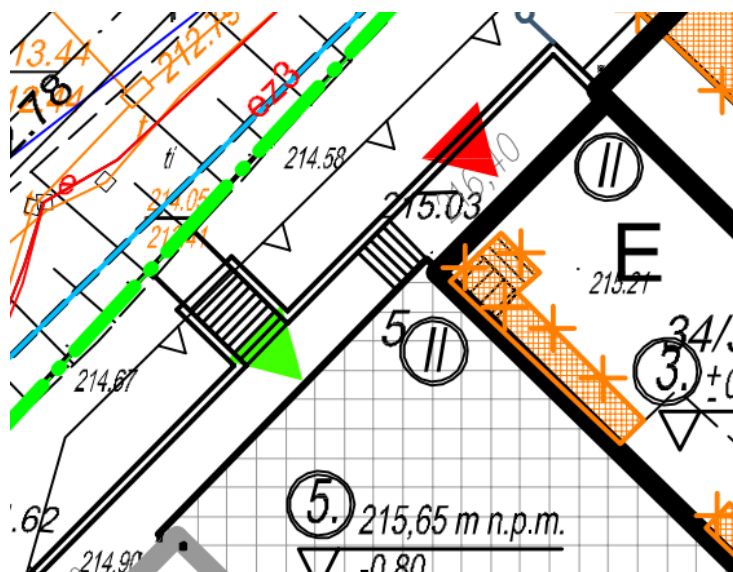
Jaki jest zakres zagospodarowania terenu w Etapie I? Prosimy o wskazanie na rys. PZT.

### Odpowiedź:

Całe zagospodarowanie terenu .

**Pytanie Nr 133**

Czy wykonanie muru oporowego i schodów zewnętrznych należy do Wykonawcy Etapu I?



**Odpowiedź:**

Tak

**Pytanie Nr 134**

Prosimy o zamieszczenie zestawienia białego montażu, który ma być zamontowany w ramach inwestycji.

**Odpowiedź:**

Zgodnie z dokumentacją.

**Pytanie Nr 135**

Prosimy o przekazanie dokumentacji rysunkowej projektowanego ogrodzenia oraz bram wjazdowych.

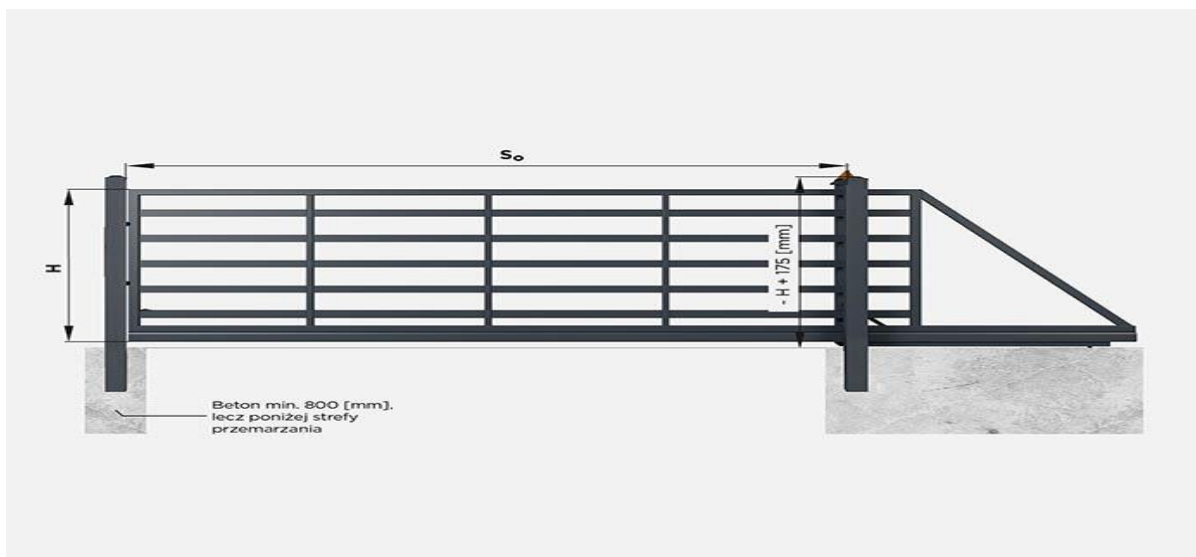
**Odpowiedź:**

Ogrodzenie należy wykonać wzdłuż wszystkich granic terenu objętego opracowaniem.

Ogrodzenie z paneli wysokości 1,5 m na słupkach stalowych profil zamknięty 50x50x3 mm o rozstawie 2,5 m obsadzonych w cokole systemowym. Kolor Grafitowy (ocynk +RAL 7016)

Bramy przesuwne systemowe typu MODERN AW.10.106/P. z automatyką , o wymiarach 6000 x 1450

3 sztuki



Słup do furtek o wymiarach 120 x 120 x 6

Furtka o wymiarach 1200 x 1450 układ paneli identyczny jak w bramach -2 sztuki



#### Pytanie Nr 136

Czy zamawiający dopuszcza zastosowanie słupów ogrodzeniowych stalowych z profilu 60x40x3mm w rozstawie 2,5m?

**Odpowiedź:**

Tak

#### Pytanie Nr 137

W związku z zamieszczeniem w dniu dzisiejszym na stronie internetowej postępowania odpowiedzi na



Rzeczpospolita  
Polska



Unia Europejska  
Europejski Fundusz  
Rozwoju Regionalnego



Sfinansowano w ramach reakcji Unii na pandemię COVID-19



odwołanie, zawierającej zmianę warunków udziału w postępowaniu zwracamy się z prośbą o przedłużenie terminu złożenia **oferty do dnia 03.06.2022 r.**

Jesteśmy zainteresowani udziałem w przedmiotowym przetargu od dnia jego ogłoszenia, co pokazaliśmy np. kierując do Zamawiającego pismo z prośbą o modyfikację warunków udziału w postępowaniu, zaś Zamawiający czynnością z dnia dzisiejszego umożliwił nam przystąpienie do niniejszego postępowania. Ze względu na obszerność dokumentacji projektowej stwierdzamy jednak, że w terminie, jaki wyznaczył Zamawiający na sporządzenie oferty, szczególnie przy ryczałtowym charakterze wynagrodzenia, nie mamy możliwości przygotowania wyceny, rzetelnego sprawdzenia przedmiarów i dokonania stosownych analiz i wycen. Dodatkowo termin opracowania oferty przypada na okres świąteczny, m.in. długi weekend majowy, co w powiązaniu z trudną sytuacją na rynku robót budowlanych w wyniku działań wojennych w Ukrainie skutkuje trudnościami w uzyskaniu ofert i wycen od podwykonawców i dostawców. Przedłużenie terminu złożenia ofert umożliwi udział w postępowaniu podmiotom, które przed dokonaniem zmiany warunków udziału w postępowaniu nie miały możliwości złożenia Zamawiającemu oferty, a to z kolei może przełożyć się na złożenie Zamawiającemu korzystniejszych ofert. Prosimy o przychylenie się do naszej prośby.

**Odpowiedź:**

Zamawiający zmienił termin składania ofert. Informacja ta została zamieszczona na stronie internetowej prowadzonego postępowania w dn. 11.05.2022r.

**Pytanie Nr 138**

W związku z zamieszczeniem w dniu dzisiejszym na stronie internetowej postępowania odpowiedzi na odwołanie, zawierającej zmianę warunków udziału w postępowaniu zwracamy się z prośbą o wyznaczenie dodatkowego terminu wizji lokalnej dla podmiotów, które przed dokonaniem przez Zamawiającego zmiany warunków udziału w postępowaniu nie miały możliwości udziału w niniejszym przetargu.

**Odpowiedź:**

II termin wizji lokalnej został ustalony na dzień 09.05.2022r. o godz. 12:00. Informacja ta została zamieszczona na stronie internetowej prowadzonego postępowania w dn. 04.05.2022r.

**Pytanie Nr 139**

Prosimy o udostępnienie przekroju podłużnego dla odcinka kanalizacji sanitarnej: P2-S7-S6-S5-S4-S3 z datą 09.2021.

**Odpowiedź:**

Proszę wycenić zgodnie z dokumentacją z 03.2019r.

**Pytanie Nr 140**

Prosimy o informację, która wersja rysunków z branży sanitarnej obowiązuje przy wycenie do przetargu?

Na stronie zostały udostępnione rysunki z datą 03.2019 oraz 09.2021.

**Odpowiedź:**



Proszę wycenić zgodnie z dokumentacją z 03.2019.

**Pytanie Nr 141**

Prosimy o informację czy odcinek Kd8-Kd9-Kd10-Kd11-Z4 wchodzi w zakres zamówienia.

**Odpowiedź:**

Tak.

**Pytanie Nr 142**

Prosimy o informację czy odcinek Z4-sep2-KdD14-KdD13-KdD12-KdD11-KdD10-KdD9 wchodzi w zakres zamówienia.

**Odpowiedź:**

Tak.

**Pytanie Nr 143**

Prosimy o informację czy odcinek Kd4-Kd5 wchodzi w zakres zamówienia.

**Odpowiedź:**

Tak.

**Pytanie Nr 144**

Prosimy o informację czy odcinek P1-S2-S1 wchodzi w zakres zamówienia.

**Odpowiedź:**

Tak.

**Pytanie Nr 145**

Czy dostawa przełączników sieciowych pokazanych na widokach szaf dystrybucyjnych jest po stronie Wykonawcy ? Jeśli tak to prosimy o szczegółowe wytyczne (parametry) tych przełączników.

**Odpowiedź:**

Tak.

**Szafy dystrybucyjne należy wyposażyć w urządzenia pasywne i aktywne zgodnie z rysunkami E-28-E-31.**

Parametry przykładowego przełącznika:

**Typ obudowy**

Do szaf RACK

**Zarządzanie**

Zarządzalny L2

**Dostęp**

Przeglądarka WWW (GUI)

Wiersz poleceń (CLI)

SNMP v1/v2c/v3

RMON

Telnet



Rzeczpospolita  
Polska



Unia Europejska  
Europejski Fundusz  
Rozwoju Regionalnego



## Architektura sieci

Gigabit Ethernet

### Całkowita liczba portów

48

### Złącza

RJ-45 10/100/1000 Mbps - 44 szt.

Combo port BASE-T/SFP - 4 szt.

### Power over Ethernet (PoE)

Tak

### Obsługiwane standardy

IEEE 802.3

IEEE 802.3 u

IEEE 802.3 x

IEEE 802.3 ab

IEEE 802.3 ad

IEEE 802.1 d

IEEE 802.1 p

IEEE 802.1 w

IEEE 802.1 Q

IEEE 802.1 x

### Przepustowość

96 Gb/s

### Bufor pamięci

~6 MB

## Pytanie Nr 146

W przedmiarze robót elektrycznych (Pozycja 155) jest zapis "Doposażenie szafy dystrybucyjnej w istniejącej serwerowni na II piętrze w starym budynku wg. D.T." Prosimy o odpowiedź o jakie elementy należy doposażyć wspomnianą (istniejącą) szafę.

### Odpowiedź:

Istniejącą szafę w serwerowni należy doposażyć w panel światłowodowy umożliwiający połączenie istniejącej sieci z siecią projektowaną.

## Pytanie Nr 147

Czy w sali konferencyjnej (pom 3.22) należy wycenić dostawę, montaż i uruchomienie dwóch zestawów projektorów wraz z ekranami ? Jeśli tak to prosimy o podanie parametrów tych urządzeń.

### Odpowiedź:

Wykonawca dostarcza jedynie wyposażenie instalacyjne, które jest ujęte w pozycjach kosztorysu budowlano - instalacyjnego. Urządzeń i sprzętu nie ujętych w kosztorysie budowlano-instalacyjnym Wykonawca nie dostarcza. Wyposażenie medyczne oraz wyposażenie w meble nie jest ujęte w tym postępowaniu.

**Pytanie Nr 148**

Prosimy o przedstawienie parametrów opraw zewnętrznych oznaczonych w projekcie jako Z1, Z2 i Z3

**Odpowiedź:**

Z1- oprawa wpuszczana w grunt

Z2-.oprawa LED z kloszem na słupie h=4m

Z3- oprawa LED (słupek oświetleniowy h=1,2m) – NIE UJMOWAĆ W WYCENIE

**Pytanie Nr 149**

Prosimy o przedstawienie szczegółowego rysunku przedstawiającego układ czerpni i wyrzutnie powietrza, oraz wyrzutu spalin w pomieszczeniu agregatu prądotwórczego.

**Odpowiedź:**

Układ czerni i wyrzutni należy wykonać wg szczegółowych wytycznych dostawcy wybranego agregatu.

**Pytanie Nr 150**

Prosimy o potwierdzenie, że w zakresie obecnego postępowania (Etap I) są następujące rozbiórki: wyburzenie dwukondygnacyjnego budynku gospodarczo – garażowego, budynku byłej rozdzielni elektrycznej oraz budynku gromadzenia odpadów.

**Odpowiedź:**

Tak.

**Pytanie Nr 151**

Prosimy o określenie jaki zakres zagospodarowania terenu jest do wykonania w Etapie I.

**Odpowiedź:**

Całość poza rozbiórką schodów wejściowych i pochylni , oraz zadaszenia wejścia.

**Pytanie Nr 152**

W związku z zapisem w opisie technicznym: „Dodatkowo konieczna z uwagi na kolizję jest rozbiórka schodów wejściowych i pochylni , oraz zadaszenia wejścia. Powyższą rozbiórkę, należy zrealizować dopiero po wykonaniu schodów, pochylni wejścia od strony południowo- zachodniej budynku. Ponadto, usunięte zostaną wszystkie nawierzchnie traktów pieszych i jezdnych w obrębie opracowania. Do rozbiórki przewidziano również istniejące ogrodzenie , oświetlenie zewnętrzne.” Prosimy o informację czy wszystkie z w/w robót są do wykonania w Etapie I.

**Odpowiedź:**

Całość poza rozbiórką schodów wejściowych i pochylni , oraz zadaszenia wejścia.

**Pytanie Nr 153**

Prosimy o potwierdzenie, że wszystkie drzewa kolidujące z realizowaną inwestycją (Etap I) są już usunięte.

**Odpowiedź:**

Tak

**Pytanie Nr 154**

Czy Wykonawca ma w ramach Etap I wykonać nasadzenia wszystkich drzew zgodnie z decyzją MAZ-OZ-I.6131.1413.2013 Prezydenta Miasta Lublin.

**Odpowiedź:**

Tak

**Pytanie Nr 155**

Czy wykonanie wiaty na śmieci jest w zakresie postępowania? (Etap I)

**Odpowiedź:**

Tak

**Pytanie Nr 156**

Czy wykonanie oświetlenia szybu jest w zakresie przetargu?

**Odpowiedź:**

Tak

**Pytanie Nr 157**

Czy Zamawiający dopuści zmianę wykładziny kauczukowej na PVC?

**Odpowiedź:**

Nie

**Pytanie Nr 158**

Prosimy o potwierdzenie, że załączony przedmiar branży architektoniczno-budowlanej określa zakres robót remontowych do wykonania?

**Odpowiedź:**

Przedmiar jest załączony pomocniczo, nadrzędna jest dokumentacja.

**Pytanie Nr 159**

Ponieważ w zakresie inwestycji jest uzyskanie pozwolenia na użytkowanie prosimy o potwierdzenie, że zakres robót zewnętrznych (Etap I) jest wystarczający do uzyskania pozwolenia na użytkowanie?

**Odpowiedź:**

Tak

**Pytanie Nr 160**

Czy wymiana materiałów eksploatacyjnych w okresie gwarancyjnym jest po stronie Wykonawcy?

**Odpowiedź:**

Nie

**Pytanie Nr 161**

W związku z licznymi pytaniami oraz z uwagi na trwającą obecnie wojnę na Ukrainie, które znacząco



wpływa na rynek budowlany (braki kadrowe, problem z uzyskaniem ofert od dostawców i podwykonawców) zwracamy się z prośbą o wydłużenie terminu składania ofert do 7.06.2022r.

**Odpowiedź:**

Zamawiający zmienił termin składania ofert. Informacja ta została zamieszczona na stronie internetowej prowadzonego postępowania w dn. 11.05.2022r.

## **BRANŻA BUDOWLANA**

### **Pytanie Nr 162**

Prosimy o jednoznaczne określenie zakresu do wykonania w etapie 1 realizacji Inwestycji. W SIWZ wskazano, że etap 1 składa się z segmentu B oraz segmentu C. Na rysunkach PZT (np. plik 16\_002\_PZT\_20190402-16\_002\_PZT) datowanych na 09.2021 jako część składową 1 etapu pokazano również segment D.

**Odpowiedź:**

Pierwszy etap realizacji obiektu to segment C i E. Dokumentacja z 2021 jest wyciągiem z dokumentacji zatwierdzonej pozwoleniem. Na rzutach poszczególnych kondygnacji z 2021 jednoznacznie wynika zakres realizacji.

### **Pytanie Nr 163**

Z uwagi na etapowanie inwestycji prosimy o jednoznaczne wskazanie zakresu prac do zrealizowania w 1 etapie dotyczących robót zewnętrznych tj: robót rozbiórkowych (np. wejście z zadaszeniem przy segmentie A, obiekty nr 6 i 7 itd.), robót drogowych, instalacji zewnętrznych sanitarnych i elektrycznych, robót zieleniarskich, ogrodzenia terenu i murów oporowych, urządzenia małej architektury itd.

**Odpowiedź:**

W 1 etapie dotyczących robót zewnętrznych tj: robót rozbiórkowych w zakres wchodzi wszystkie elementy za wyjątkiem rozbiórki zadaszenia, pochylni umożliwiającej funkcjonowanie obiektu WOMP segment A i B w okresie budowy I etapu. Należy również zachować bezkolizyjne dojście i dojazd do budynku od strony Al. Nałęczowskiej. Realizację parkingów, dojeżdż i małej architektury od strony głównego wejścia należy przewidzieć dopiero po wykonaniu parkingów, dojazdu i dojść do obiektu od strony ulicy wewnętrznej oznaczonej na planie jako 1KDD.

### **Pytanie Nr 164**

Prosimy o udostępnienie decyzji pozwolenia na budowę nr 232/19 z dnia 14.03.2019 r. oraz udzielenie informacji czy jakiegokolwiek prace zostały już wykonane na podstawie powyższego pozwolenia.

**Odpowiedź:**

Decyzja pozwolenia na budowę, zgłoszenie do Miejskiego Inspektoratu Nadzoru Budowlanego rozpoczęcia budowy oraz dziennik budowy z wpisem o rozpoczęciu budowy są do wglądu w pokoju 114 w siedzibie Zamawiającego i zostaną przekazane Kierownikowi Budowy podczas przekazywania Placu

Budowy. Aktualnie zostały wycięte drzewa i krzewy oraz rozebrane ogrodzenie kolidujące z inwestycją ( o czym można się było przekonać podczas wizji lokalnej). Pozycji tych nie należy naliczać w kosztorysie, gdyż zostały już wykonane i zapłacone.

#### **Pytanie Nr 165**

Prosimy o wskazanie miejsca na przewidywane zaplecze budowy oraz miejsc poboru energii elektrycznej i wody na cele budowy.

#### **Odpowiedź:**

Zaplecze budowy należy zorganizować w okolicy istniejącej stacji trafo , dojazd komunikacyjny drogą wewnętrzną 1KDD . Plac budowy należy wygrodzić tak aby nie kolidowała ona z funkcjonowaniem istniejącego budynku. Na potrzeby budowy należy wystąpić o warunki przyłączenia zasilania placu budowy w energię elektryczną. Wodę na cele budowy można pociągnąć z istniejącego budynku segment A po zamontowaniu licznika.

#### **Pytanie Nr 166**

W § 13 ust. 1 Umowy zapisano: „Gwarancja obejmuje także roboty budowlane, montażowe, sieci, instalacje, które wykonał poprzedni Wykonawca realizujący ww. inwestycję”. Prosimy o wyjaśnienie zapisu określając m.in. zakres, technologię i termin wykonania tych prac.

#### **Odpowiedź:**

Zamawiający zmienia załącznik Nr 3 do SWZ- Projektowane postanowienia umowy. Zmieniony załącznik Nr 3 do SWZ stanowi integralną część niniejszego pisma.

#### **Pytanie Nr 167**

Prosimy o udostępnienie dokumentów przywołanych w opisie technicznym branży architektonicznej ze strony nr 67 tj.: Postanowienia Lubelskiego Komendanta Wojewódzkiego PSP w Lublinie z dnia 17.07.2008 r. oraz Ekspertyzę stanu bezpieczeństwa pożarowego z 2008 r.

#### **Odpowiedź:**

Dokumenty do wglądu w siedzibie Zamawiającego pok.114.

#### **Pytanie Nr 168**

Prosimy o udostępnienie decyzji zezwalającej na wycinki drzew przeznaczonych do usunięcia w ramach realizacji wycenianych prac.

#### **Odpowiedź:**

Wszystkie drzewa i krzewy kolidujące z inwestycją zostały już wycięte ze względu na okres lęgowy ptaków oraz ważność pozwolenia na budowę. Pozycji tej nie należy naliczać w wycenie kosztorysowej.

#### **Pytanie Nr 169**

Prosimy o potwierdzenie, że przedstawiony w projekcie układ warstw posadzkowych garażu (układ P1 ) jest prawidłowy. Zwracamy uwagę, że przyjęte rozwiązanie przewiduje wykonanie warstwy

wykończeniowej (żywica epoksydowa) na bardzo cienkiej warstwie wylewki betonowej (5 cm), która ma być ułożona na podatnej macie akustycznej gr 2 cm. W opinii Wykonawcy rozwiązanie takie może powodować problemy eksploatacyjne (pękanie górnej warstwy betonowej) z uwagi na opisany powyżej układ warstw oraz przewidywane znaczne obciążenia posadzek od ruchu pojazdów.

**Odpowiedź:**

Wykonać kalkulacje zgodnie z dokumentacją.

**Pytanie Nr 170**

Jako warstwę wykończeniową posadzki w garażu projekt (układ P1) przewiduje wykonanie żywicy epoksydowej grubości 1 cm. Prosimy o potwierdzenie, że w ofercie należy ująć koszt wykonania takiej posadzki. Zwracamy uwagę, że posadzki o grubości 10 mm są stosowane bardzo rzadko, w specjalistycznych obiektach np. przy działaniu agresywnych czynników chemicznych.

**Odpowiedź:**

Wykonać kalkulacje zgodnie z dokumentacją.

**Pytanie Nr 171**

Z uwagi na rozbieżności w opisie architektonicznym prosimy o sprecyzowanie materiału wykończeniowego klatek schodowych – płytki granitowe płomieniowane czy polerowane?

**Odpowiedź:**

Płytki granitowe polerowane ze szlifowanymi pasami antypoślizgowymi.

**Pytanie Nr 172**

Czy blaty pod umywalki w łazienkach należy ująć w ofercie? Jeśli tak, to prosimy o podanie sposobu ich wykonania (konstrukcja) oraz wykończenia.

**Odpowiedź:**

Tak należy ująć w ofercie. Blaty wykonać z płyt mineralno akrylowych (z żywicy akrylowej (PMMA) i w dwóch trzecich z wodorotlenku glinu, naturalnego minerału wytwarzanego z boksytu oraz z pigmentów), jednorodnych i pozbawionych porów, z atestem do stosowania w służbie zdrowia. Grubość blatów wraz z wykończeniem 3 cm. Dopuszcza się wykonanie blatów z granitu polerowanego grubość 3 cm.

**Pytanie Nr 173**

Prosimy o potwierdzenie, że przedstawiony w projekcie układ warstw dachowych (układ P5) jest prawidłowy. Zwracamy uwagę, że przyjęte rozwiązanie przewiduje wykonanie "podwójnej warstwy izolacji przeciwwodnej": wierzchniej (membrana EPDM) oraz kolejnej (polimerowo – bitumiczne) ułożonej na warstwie styroduru. W opinii Wykonawcy nie istnieje na rynku technologia pozwalająca wykonać izolację polimerowo-bitumiczną bezpośrednio na styrodurze. Prosimy o uzupełnienie specyfikacji dla warstw izolacji przeciwwodnej i membrany.

**Odpowiedź:**

Do wyceny przyjąć następujące warstwy dachu





Membrana dachowa EPDM

Izolacja termiczna - styrodur w spadku 2% 4 - 15 cm

Izolacja termiczna styrodur 25 cm

Folia PE

Strop zgodnie z projektem konstrukcji

Sufit podwieszany zgodnie z projektem

**Pytanie Nr 174**

Prosimy o wskazanie detalu przejścia kanałów wentylacyjnych przez warstwy dachu.

**Odpowiedź:**

Zgodnie z rozwiązaniem systemowym.

**Pytanie Nr 175**

Czy w zakres zamówienia wchodzi prace wg opisu architektonicznego (str.54):

- żaluzje nad oknami istniejącej elewacji ok. 11,4 kWp
- żaluzje w formie obudowy nadbudówki na istniejącym dachu ok. 4,9 kWp,
- fasada południowa na istniejącej części budynku, ok. 12,8 kWp, ?

Jeśli tak, prosimy o wskazanie miejsca ich występowania oraz detali dotyczących montażu.

**Odpowiedź:**

Nie

**Pytanie Nr 176**

Z uwagi na rozbieżności w opisach branżowych, rysunkach i przedmiarze, prosimy o jednoznaczne określenie technologii i materiału wykonania ścian nośnych i działowych tzn. które ze ścian należy wykonać jako:

- działowe murowane z cegły pełnej lub dziurawki
- działowe szkieletowe z płyt gipsowo-włóknowych
- nośne murowane z pustaków ceramicznych
- nośne żelbetowe itd

**Odpowiedź:**

Zgodnie z dokumentacją opisową i rysunkową.

**Pytanie Nr 177**



Prosimy o jednoznaczne wskazanie miejsc występowania szklenia wybranych ścianek działowych (szklenie od wysokości 80 lub 110 cm do wysokości stropu podwieszanego) wskazanego na stronie 55 opisu technicznego branży architektonicznej.

**Odpowiedź:**

Parter pomieszczenie 0.37 rejestracja.

**Pytanie Nr 178**

Czy Zamawiający dopuszcza wykonanie tynków gipsowych w zamian za cementowo-wapienne?

**Odpowiedź:**

Nie

**Pytanie Nr 179**

Z uwagi na rozbieżności (3 kN, 4 kN, 5 kN) w opisie architektonicznym prosimy o jednoznaczne określenie wymagań dla balustrad szklanych dotyczących obciążenia siłą boczną. Wykonawca zwraca uwagę, że standardowe obciążenia przyjmowane dla tego typu obiektów wynosi 2kN.

**Odpowiedź:**

Przyjąć minimalne obciążenie na poziomie 3 kN.

**Pytanie Nr 180**

Prosimy o wyjaśnienie treści zapisów z pkt 8.6.2 opisu technicznego do architektury tzn. wskazanie miejsc występowania balustrad w otworach okiennych oraz detalu ich montowania.

**Odpowiedź:**

Rygle fasady podniesiono na wysokość 110 cm od poziomu podłogi, zatem dodatkowe barierki są zbędne.

**Pytanie Nr 181**

Prosimy o potwierdzenie, że przyjęte w projekcie rozwiązania, związane z wymaganiami ochrony p.pożarowej budynku i jego otoczenia są prawidłowe a zwłaszcza:

- umieszczenie okien napowietrzających w ścianie oddzielenia pożarowego EI 120 w osi F
- umieszczenie okien otwieranych i żaluzji napowietrzających w osi L znajdujących się nad strefą parkingu podziemnego

**Odpowiedź:**

Tak.

**Pytanie Nr 182**



Prosimy o przekazanie detalu wykonania schodów terenowych z wykończeniem z płyt/kostki granitowej zlokalizowanych wzdłuż zachodniej granicy działki.

**Odpowiedź:**

Zgodnie z projektem drogowym plansza PZT.

**Pytanie Nr 183**

Prosimy o przekazanie rysunków detali dla czerpni wentylacyjnej zlokalizowanej w patio budynku oraz przebudowy istniejącej czerpni przy segmencie D

**Odpowiedź:**

Czerpnie murowane , wykończone płytkami granitowymi polerowanymi , żaluzje ze stali nierdzewnej. Gabaryty zgodnie z projektem wentylacji .

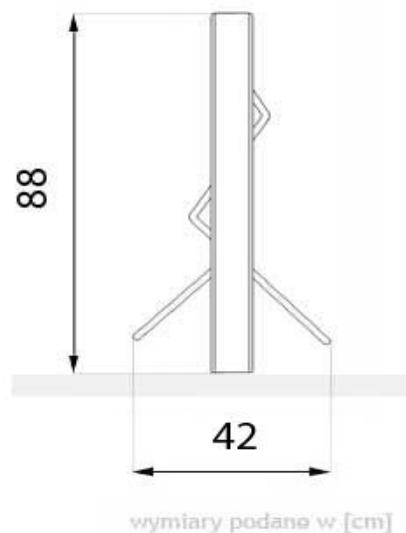
**Pytanie Nr 184**

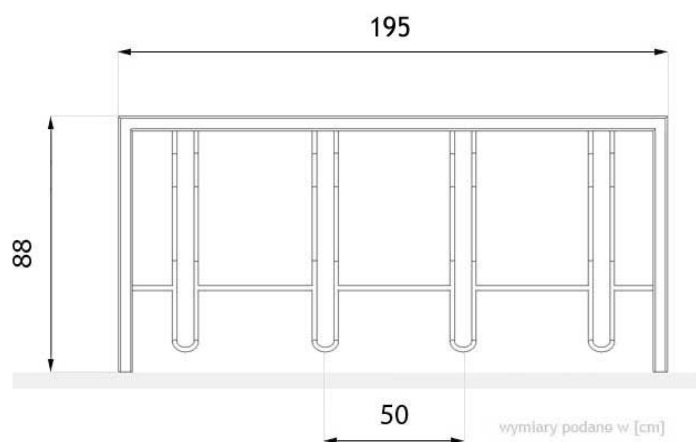
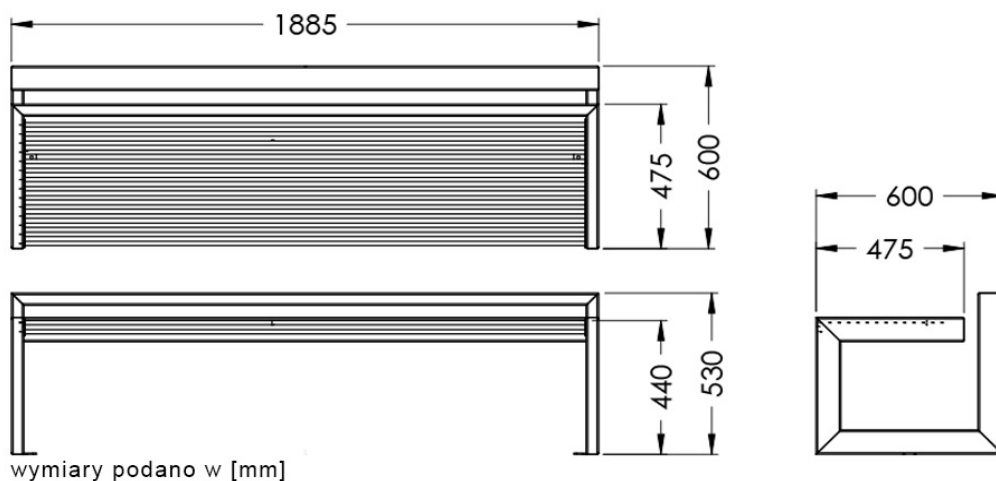
Prosimy o przekazanie rysunków detali oraz specyfikacji materiałowej dla elementów DFA tj. kule betonowe, ławki, kosze n naśmiec, donice itd.)

**Odpowiedź:**

Przewidziano montaż stojaka dla rowerów, ławek , oraz koszy .Wszystkie elementy wykonane ze stali nierdzewnej.

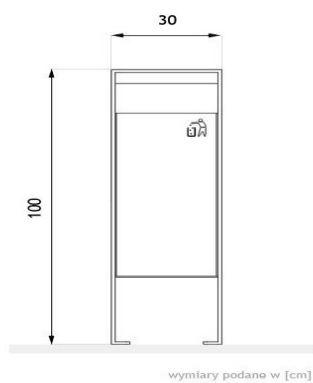
Stojak na rowery - 05.056.2 – 4 SZTUKI ,





ławki typu - 02.410 – 8 SZTUK

kosze typu – 03.094 – 8 sztuki



Kule betonowe z betonu architektonicznego o średnicy 58,5 cm w kolorze biały betonowy ilości zgodnie z przedmiarem.

**Pytanie Nr 185**

Czy wszystkie nasadzenia (drzewa liściaste i iglaste) mają być zabezpieczane osłonami wskazanymi na stronie 12 opisu architektonicznego?

**Odpowiedź:**

Tak

**Pytanie Nr 186**

Informujemy, że część drzew (klon kulisty) pokazanych na rysunku PZT-04 Plan Zieleni zaprojektowanych jest na miejscach parkingowych zlokalizowanych wzdłuż ul. Nałęczowskiej. Prosimy o potwierdzenie prawidłowości przyjętego rozwiązania i wskazanie detalu zabudowy drzew w tych miejscach.

**Odpowiedź:**

Zgodnie z projektem, drzewa nie kolidują z parkingami, zabezpieczenie jak w pkt wyżej.

**Pytanie Nr 187**

Z uwagi na rozbieżności w opisach technicznych, rysunkach i przedmiarze prosimy o jednoznaczne określenie materiału wykończeniowego dla nawierzchni zewnętrznych tzn.:

- miejsce występowania, wymiary w planie i grubość płyt granitowych
- miejsce występowania wymiary w planie, grubość i kolorystykę kostki granitowej
- miejsce występowania wymiary w planie, grubość i kolorystykę kostki betonowej

**Odpowiedź:**

Zgodnie z projektem drogowym plansza PZT.

**Pytanie Nr 188**

Prosimy o podanie sposobu wykończenia elewacji w miejscu styku segmentu C i D. Dokumentacja w tym miejscu uwzględnia budynek D, który powstanie w kolejnym Etapie. Prosimy o uzupełnienie przedmiaru o tą elewację.

**Odpowiedź:**

Zamawiający planuje dobudowę segmentu D.

**Pytanie Nr 189**

Czy drzwi będą pełniły funkcję napowietrzania? Jeśli tak, prosimy o wskazanie ich symboli lub lokalizacji.

**Odpowiedź:**

Drzwi do klatki schodowej -1.01

**Pytanie Nr 190**



Według rzutów obie fasady w osi G na całej wysokości mają posiadać odporność REI 120 natomiast otwory w tych fasadach EI 60. Prosimy o naniesienie tych wymagań na zestawieniach fasad

**Odpowiedź:**

Zamawiający potwierdza, naniesiono te wymagania na zestawienie fasad.

**Pytanie Nr 191**

Prosimy o oznaczenie na ścianach zewnętrznych pionowych pasów pożarowych wynikających z ich styku ze ścianami oddzielenia pożarowego.

**Odpowiedź:**

Zgodnie z załączoną dokumentacją techniczną.

**Pytanie Nr 192**

Według opisu wykończenia poszczególnych pomieszczeń drzwi na poziomie -1 mają mieć klasę RC3 według zestawienia brak takich wymagań prosimy o informację który dokument należy traktować nadrzędnie.

**Odpowiedź:**

Drzwi do pomieszczeń technicznych na poziomie - 1 maja mieć klasę RC3 oraz spełniać wymogi p poż. Zgodnie z dokumentacją.

**Pytanie Nr 193**

Według opisu wykończenia poszczególnych pomieszczeń drzwi drewniane D1 i D2 mają posiadać dodatkową uszczelkę podłogowa ruchomą w skrzydle natomiast w zestawieniu brak informacji odnośnie „tzw. progu opadającego” prosimy o uściślenie czy takie wyposażenie jest wymagane.

**Odpowiedź:**

Nie jest wymagana uszczelka w drzwiach D1, i D2.

**Pytanie Nr 194**

Według przedmiaru spadki na dachu należy ukształtować przy pomocy chudego betonu natomiast według warstw przekroju ze styroduru- prosimy o określenie jakie rozwiązanie należy zastosować.

**Odpowiedź:**

Spadki dachu ukształtować ze styroduru.

**Pytanie Nr 195**

Prosimy uzupełnienie rysunków dla podkonstrukcji lameli dachowych z fotowoltaiką.

**Odpowiedź:**

Podkonstrukcja lameli dachowych z fotowoltaiką systemowa.

**Pytanie Nr 196**



Na rysunkach elewacji o symbolach PV 03F- PV04F - PV05F - PV06F znajdują się elementy oznaczone symbolami FW1-39 oraz elementy bez oznaczenia. Prosimy o udostępnienie specyfikacji elementów bez oznaczenia.

**Odpowiedź:**

Zgodnie z dokumentacją kolor RAL 5007.

**Pytanie Nr 197**

Prosimy o informację z jakiego materiału należy wykonać elementy oznaczone kolorem białym po obwodzie fasad. Prosimy o uzupełnienie przedmiaru o te elementy.

**Odpowiedź:**

Wykończenie z blachy aluminiowej – obróbka blacharska RAL 7024.

**Pytanie Nr 198**

W opisie technicznym zawarta jest informacja: „zachowano wymaganą odległość między ścianą zewnętrzną stanowiącą obudowę klatki schodowej, w której zlokalizowano drzwi wyjściowe, a ścianą zewnętrzną tego samego budynku, w której zlokalizowano okna poprzez zastosowanie stolarki o klasie odporności ogniowej co najmniej EI 60” prosimy o informację których fasad/okien dotyczy ta informacja.

**Odpowiedź:**

Etap III , nie dotyczy.

**Pytanie Nr 199**

Prosimy o uzupełnienie przedmiaru oraz udostępnienie specyfikacji dla kurtyn rolowanych znajdujących się na parterze atrium.

**Odpowiedź:**

**Doliczyć zgodnie ze specyfikacją i projektem 2 sztuki kurtyn**

Certyfikat Zgodności WE-1396-CPD-0033 zgodnie z wymaganiami normy PN-EN 12101-1:2005

- klasa odporności ogniowej: D30 ÷ D180, DH 60
- niezawodność: 1000 cykli
- czas reakcji: max. 60s
- przepuszczalność powietrza bariery: max. 9,4 m3/h

**Parametry**

- wymiary : wysokość = 1 [m]
- długość : 1) 5,6 m , 2) 3m
- wymiary maksymalne: wysokość = 6,5 [m] długość - bez ograniczeń

**Budowa standardu**

- element nośny kurtyny oraz listwa dociskowa wykonane z blachy stalowej ocynkowanej
- obciążenie wykonane z elementów stalowych ocynkowanych
- tkanina dymoszczelna wykonana z włókna szklanego obustronnie powlekanego poliuretanem



**Pytanie Nr 200**

Prosimy o wskazanie na projekcie fasad miejsc lokalizacji klap żaluzjowych napowietrzających, które wskazano do wbudowania w projekcie oddymiania.

**Odpowiedź:**

Projekt fasad w załączeniu.

**Pytanie Nr 201**

Prosimy o potwierdzenie, że roboty budowlane i instalacyjne w istniejących segmentach A i B nie wchodzi w zakres tego zamówienia z wyjątkiem wykucia otworów oraz wstawienia stolarki na połączeniach segmentów istniejących z dobudowanymi.

**Odpowiedź:**

Roboty budowlane i instalacyjne związane z prawidłowym funkcjonowaniem nowowzbudowanych segmentów wchodzi w zakres inwestycji.

**Pytanie Nr 202**

Czy meble, sprzęt komputerowy, sprzęt medyczny, wyposażenie pomieszczeń wchodzi w zakres zamówienia? Jeśli tak, prosimy o ich specyfikację.

**Odpowiedź:**

Wykonawca dostarcza jedynie wyposażenie instalacyjne, które jest ujęte w pozycjach kosztorysu budowlano - instalacyjnego. Urządzeń i sprzętu nie ujętych w kosztorysie budowlano-instalacyjnym Wykonawca nie dostarcza. Wyposażenie medyczne oraz wyposażenie w meble nie jest ujęte w tym postępowaniu.

**Pytanie Nr 203**

Prosimy o udostępnienie badań geologicznych gruntu w obrębie planowanej Inwestycji

**Odpowiedź:**

Dokumenty do wglądu w siedzibie Zamawiającego pok.114.

**Pytanie Nr 204**

Jaka powinna być grubość stropów? Na rzutach konstrukcji pojawiają się informacje o gr 25 lub 26 cm, natomiast w opisie oraz na przekrojach architektonicznych jest 27 cm.

**Odpowiedź:**

Zgodnie z projektem konstrukcji .

**Pytanie Nr 205**

Prosimy o wyjaśnienie, czy istnieje potrzeba wykonywania drzwi o odporności ogniowej w dźwigu osobowo- towarowym na segmencie C? Wymienione urządzenie nie jest dźwigiem przeznaczonym dla ekip ratowniczych, dodatkowo znajduje się w klatce schodowej, która jest wydzielona ognioowo drzwiami o odporności ogniowej min EI60

**Odpowiedź:**



Tak . Zgodnie z dokumentacją.

**Pytanie Nr 206**

Dla przekroju posadzki P1, P2, P3 zaprojektowano izolację akustyczną w postaci maty akustycznej grubości 2 cm. Prosimy o podanie właściwości materiałowych zaprojektowanej izolacji akustycznej.

**Odpowiedź:**

Wskaźnik poprawy izolacyjności akustycznej od dźwięków uderzeniowych  $\Delta L_w$  [dB] minimum 28,  
Szywność dynamiczna SD [MN/m<sup>3</sup>] 20 ( $\leq 20$ ).

**Pytanie Nr 207**

Prosimy o wskazanie maksymalnej strzałki ugięcia stropów.

**Odpowiedź:**

Zgodnie z normą.

**Pytanie Nr 208**

Prosimy o wskazanie parametrów oraz specyfikacji dotyczącej wykonania podłogi technicznej w pomieszczeniu nr 3.03, serwerownia.

**Odpowiedź:**

Dwuwarstwowy, podparty liniowo system podłogowy na uformowanej liniowo konstrukcji wsporczej z profili metalowych złożony z podkładowych taśm izolacyjnych zamocowanych do konstrukcji wsporczej i ułożonych swobodnie elementów podłogowych.

Elementy pierwszej warstwy łączone w nośną płytę podłogową poprzez klejenie krawędzi wpustu i pióra. W celu zwiększenia nośności systemu spoiny krawędzi czołowych elementów pierwszej warstwy układać centralnie na podkładach.

Elementy drugiej warstwy obracane o 90°, układane z przesunięciem spoin oraz klejone całościowo i na zakładkę z pierwszą warstwą za pomocą kleju

Bezpośrednio po ułożeniu na warstwie kleju mocowane poprzez łączenie na gwoździe za pomocą gwoździarki pneumatycznej.

Wymagania techniczne:

Grubość 25+18

Wymiary elementu: 1200 x 600 mm / 600 x 600 mm

Dopuszczalna obciążalność użytkowa: 300 kN

Klasa materiału budowlanego (wg EN-PN 13501-1 reakcja na ogień): A1 zgodnie z normą EN 13501-1

trawersy podkładowe przy krawędziach i zakończeniach: tak

grubość wykładziny: 3 mm



### **Pytanie Nr 209**

Prosimy o wskazanie parametrów akustycznych oraz klasy odporności ogniowej ściany w systemie przesuwным, pomieszczenie nr 3.22, sala edukacyjna z zapleczem.

#### **Odpowiedź:**

Ściana zbudowana z niezależnych paneli, łączących się pióro-wpust za pomocą listwy magnetycznej i jeżdżących po szynie nośnej zamontowanej do stropu. Bez przewodniczących znajdujących się w posadzce, wyposażone w drzwi, bez klasyfikacji odporności ogniowej

Uszczelnienie ścian odbywa się poprzez wysuwające się z paneli elementy teleskopowe. Wysuw elementów teleskopowych realizowany jest przez siłowniki elektryczne, w które wyposażone są panele. Automatyczny system ryglowania SAR nie wymagający operowania kluczem podczas wysuwania i chowania elementów uszczelniających paneli. Izolacyjność akustyczna  $R_w$  44-54 dB .

Wykończenia powierzchni ścian - płyty pokryte HPL w kolorze białym.

### **Pytanie Nr 210**

W zaprojektowanym układzie ściany w systemie przesuwным (pomieszczenie nr 3.22, sala edukacyjna z zapleczem) ze względu na słup konstrukcyjny należy wykonać dwie ściany przesuwne. Brak drogi ewakuacji (drzwi) z wydzielonej strefy w pomieszczeniu 3.22. Prosimy o wskazanie rozwiązania.

#### **Odpowiedź:**

Dopuszcza się realizację jednej ściany mocowanej poza obrysem słupa konstrukcyjnego. Należy ścianę wyposażać w drzwi otwierane w kierunku ewakuacji.

### **Pytanie Nr 211**

Prosimy o wskazanie rodzaju obsługi (obsługa manualna lub półautomat) ściany w systemie przesuwным, w pomieszczeniu 3.22.

#### **Odpowiedź:**

Obsługa półautomatyczna.

### **Pytanie Nr 212**

Z uwagi na rozbieżności w opisie technicznym dotyczące wykładziny kauczukowej do pomieszczeń gabinetów lekarskich prosimy o wskazanie specyfikacji dla tych wykładzin.

#### **Odpowiedź:**

Wykładziny

Zgodnie z projektem opis tabela ogólna wykończenie pomieszczeń

ogólnoużytkowa wykładzina kauczukowa

gładka z wielokolorowymi granulami do obiektów użyteczności publicznej, zabezpieczona fabrycznie polimerem PRO

specyfikacja:  
grubość: 3 mm  
ciężar całkowity: 4800 gr/m<sup>2</sup>  
w gabinetach zabiegowych  
antystatyczne wykładzina kauczukowa  
grubość: 3,0 mm, zabezpieczona fabrycznie polimerem  
PRO

#### **Pytanie Nr 213**

Dotyczy izolacji termicznej płyty fundamentowej, rysunek AR-PL-09, przekrój C-C. Wykonawca zwraca uwagę na strefę przemarzania pod fragmentem płyty fundamentowej w osi L, prosimy o potwierdzenie prawidłowości zaprojektowanego układu oraz przedstawienie detalu połączenia płyty fundamentowej z elewacją.

#### **Odpowiedź:**

Wykonać docieplenie ściany pionowej i poziomej płyty styrodurem o grubości 15 cm .

#### **Pytanie Nr 214**

Prosimy o przekazanie detalu pokazującego połączenie projektowanego segmentu C z istniejącym segmentem A oraz jednocześnie dodanie do przedmiaru pozycji związanych z niezbędną przebudową części segmentu A takich jak: przebudowa istniejącej instalacji grzejnikowej, przebudowa instalacji niskoprądowej (czujki ruchu), demontaż okien, zamurowanie otworów, demontaż sufitów, tynkowanie i malowanie ścian itd.

#### **Odpowiedź:**

Zgodnie z dokumentacją , przebudowa istniejącej instalacji grzejnikowej, przebudowa instalacji niskoprądowej (czujki ruchu), demontaż okien, zamurowanie otworów, demontaż sufitów, tynkowanie i malowanie ścian itd. w miejscu połączenia budynków wchodzi w zakres inwestycji .

#### **Pytanie Nr 215**

Na przekroju C-C pokazano połączenie segmentów C i A z którego wynika, że w miejscu tym jest pustka a ściana zewnętrzna segmentu C w osi H, (sąsiadująca z segmentem A) nie jest docieplona. Prosimy o potwierdzenie prawidłowości tego rozwiązania lub dodanie do przedmiaru pozycji związanej z dociepleniem tego fragmentu budynku.

#### **Odpowiedź:**

Przekrój C- C przechodzi przez szlacht instalacyjny , proszę rozpatrywać dokumentacje całościowo.

### **BRANŻA SANITARNA**

#### **Pytanie Nr 216**

Instalacja wentylacji – brak informacji w projekcie dot. wyposażenia klap pożarowych w siłowniki. Jeżeli mają być prosimy o podanie na jakie napięcie 24 czy 230 V



**Odpowiedź:**

230V. Powinny być zastosowane klapy pożarowe normalnie otwarte, prostokątne lub okrągłe z blachy stalowej ocynkowanej, w klasie odporności ogniowej minimum EIS120, otwarte pod napięciem z siłownikiem 24V, ze sprężyną powrotną, z wyzwalaczem elektrotermicznym i dwoma wskaźnikami krańcowymi umożliwiającymi monitorowanie stanu otwarcia, stanu zamknięcia i awarii. Monitorowanie klap ppoz powinno być dostępne z poziomu SSP.

**Pytanie Nr 217**

Prosimy o przekazanie dokumentacji w formie .dwg

**Odpowiedź:**

Na tym etapie Zamawiający nie przewiduje przekazania dokumentacji w formacie dwg.

**Pytanie Nr 218**

W pomieszczeniu technicznym – wentylatornia (pom. -1.20) występują elementy instalacji które nie są ujęte w przedmiarze, a dotyczą :

- jednostka wymiennikowa AWS50 i AWS 25
- bufor ciepła 1000 dm3
- bufor chłodu 1000 dm3
- bufor odzysku ciepła 1000 dm3
- wymienniki ciepła WP1 , WP2 , WP3 , P4
- rozdzielacze obiegów chłodniczych i grzewczych

Czy elementy te objęte są zakresem wyceny ? Jeśli tak, prosimy o uzupełnienie przedmiarów.

**Odpowiedź:**

Tak uwzględnić w wycenie.

**Pytanie Nr 219**

Brak w przedmiarze instalacji freonowej R410A pomiędzy gazowymi pompami ciepła a stacją wymiennikową AWS. Prosimy o informację, czy ten zakres prac objęty jest zakresem wyceny, jeżeli tak prosimy o uzupełnienie przedmiarów

**Odpowiedź:**

Tak uwzględnić w wycenie.

**Pytanie Nr 220**

Brak w przedmiarze pozycji dotyczącej dostawy i montażu gazowych pomp ciepła (szt 3). Prosimy o informację czy urządzenia te wchodzi w zakres wyceny, jeżeli tak prosimy o uzupełnienie przedmiarów

**Odpowiedź:**

Tak uwzględnić w wycenie.

**Pytanie Nr 221**



Brak w przedmiarze instalacji gazu zasilającej pomy ciepła. Prosimy o uzupełnienie.

**Odpowiedź:**

Tak uwzględnić w wycenie.

**Pytanie Nr 222**

Klimakonwektory – w przedmiarze ujęto 76 klimakonwektorów a wg projektu jest :

Parter : 22 szt; I piętro : 14 szt ; II piętro : 18 szt ; III piętro : 26 szt , co daje 80 szt.

Prosimy o korektę przedmiaru.

**Odpowiedź:**

Zgodnie z projektem.

**Pytanie Nr 223**

W projekcie występują grzejniki płytowe

- ocynkowane : 6 szt na parterze ; 3 szt na 1 piętrze ; 4 szt na 2 piętrze ; 5 szt na 3 piętrze
- higieniczne : 7 szt na 1 piętrze
- płytowy boczno zasilany : 1 szt na 1 piętrze ; 3 szt na 3 piętrze
- płytowy dolno zasilany : 1 szt na 3 piętrze

W przedmiarze występują 7 szt grzejników. Prosimy o korektę przedmiarów

**Odpowiedź:**

Zgodnie z projektem.

**Pytanie Nr 224**

Prosimy o przekazanie specyfikacji armatury dla rys. GC7 – Schemat technologiczny instalacji

**Odpowiedź:**

Zgodnie z projektem.

**Pytanie Nr 225**

Prosimy o przekazanie specyfikacji elementów wentylacjach co umożliwi sprawdzenie przedmiarów z projektem

**Odpowiedź:**

Wycenić zgodnie z dokumentacją.

**Pytanie Nr 226**

Brak przedmiaru dla instalacji kanalizacji sanitarnej i kanalizacji deszczowej. Prosimy o uzupełnienie

**Odpowiedź:**

Wycenić zgodnie z dokumentacją.

**Pytanie Nr 227**



Brak w dokumentacji opisu technicznego dla sieci i przyłączy zewnętrznych wod-kan. Prosimy o uzupełnienie

**Odpowiedź:**

Woda i kanalizacja będzie podłączona z istniejącej instalacji wewnętrznej z segmentu A, co jest narysowane na rzucie piwnic w projekcie budowlanym.

**Pytanie Nr 228**

Brak w dokumentacji profili dla sieci i przyłączy kanalizacji sanitarnej oraz wody. Prosimy o uzupełnienie

**Odpowiedź:**

Woda i kanalizacja w segmencie C i E będzie podłączona do wewnętrznej instalacji w segmencie A. Nie będzie oddzielnych przyłączy zewnętrznych.

**Pytanie Nr 229**

Prosimy o wyjaśnienie jaki zakres robót zewnętrznych związanych z sieciami zewnętrznymi wod-kan objęty jest zakresem wyceny. Przedmiar robót nie odpowiada zakresowi prac wynikającego z rysunku PZT – Plansza zbiorcza Nr rys. AR-PZT-01.

**Odpowiedź:**

Całość robót zewnętrznych związanych z sieciami zewnętrznymi wod-kan objęty jest zakresem wyceny.

**Pytanie Nr 230**

Prosimy o podanie danych dot. odwodnienia liniowego – poz. 26 przedmiaru Sieci zewnętrzne

**Odpowiedź:**

Odwodnienie liniowe systemowe przed wjazdami do parkingu zgodnie z dokumentacją rzut piwnic.

**Pytanie Nr 231**

Prosimy o przekazanie kart doboru separatorów substancji ropopochodnych SEP1 i SEP 2 – poz. 27 i 28 przedmiaru Sieci zewnętrzne

**Odpowiedź:**

Zgodnie z dokumentacją.

**Pytanie Nr 232**

W przedmiarze Sieci zewnętrzne występują zbiorniki retencyjne :

- poz. 65 : zbiornik o poj. 20000 dm<sup>3</sup> kpl 1 ;
- poz. 66 : zbiornik o poj. 10000 dm<sup>3</sup> kpl 2 ;
- poz. 68 : zbiornik o poj. 5000 dm<sup>3</sup> kpl 1

Na planie zagospodarowania terenu oraz profilu podłużnym rys. KD3 występują zbiorniki :

- zbiornik retencyjny Z1 o poj. 24000 dm<sup>3</sup>



- zbiornik retencyjny Z2 o poj. 10000 dm<sup>3</sup>
- zbiornik retencyjny Z3 o poj. 5000 dm<sup>3</sup>
- zbiornik retencyjny Z4 o poj. 20000 dm<sup>3</sup>

Jakie zbiorniki należy przyjąć do wyceny oraz prosimy o przekazanie kart doborowych zbiorników

**Odpowiedź:**

Całość robót zewnętrznych związanych z sieciami zewnętrznymi, wycenia wszystkie 4 zbiorniki.

**Pytanie Nr 233**

Prosimy o przekazanie karty doboru przepompowni ścieków – poz. 120 przedmiaru Sieci zewnętrzne

**Odpowiedź:**

Zgodnie z dokumentacją.

**Pytanie Nr 234**

Prosimy o wyjaśnienie jak należy zakończyć instalację kanalizacji sanitarnej podposadzkowej DN200 która przebiega pod garażem (pom. – 1.03) a następnie wchodzi do archiwum (pom. -1.11) i korytarem (pom. -1.09) wychodzi na zewnątrz, skoro granica przetargu kończy się w osi 9-10 ?

**Odpowiedź:**

Należy wycenić całość robót zewnętrznych związanych z sieciami zewnętrznymi granica przetargu na osi 9 – 10 kończy się dla budynku nie sieci i instalacji.

**Pytanie Nr 235**

Instalacja oddymiania: czy klapy odcinające wentylacji pożarowej nawiewne 0,8 x 0,5m i 1,5 x 1,0 m należy wyposażyć w siłowniki ? Wg opisu należy wyposażyć w siłowniki tylko okna i drzwi.

**Odpowiedź:**

Powinny być z siłownikiem 24V (patrz AD.216)

**BRANŻA ELEKTRYCZA**

**Pytanie Nr 236**

Czy w zakresie wykonawcy jest dostawa i konfiguracja urządzeń aktywnych sieci LAN?

Jeśli tak, prosimy o przedstawienie specyfikacji wymaganych urządzeń. W przedmiarach występują wkładki SFP które są elementami składowymi urządzeń aktywnych. Jeśli natomiast Wykonawca nie dostarcza urządzeń aktywnych, prosimy o modyfikację przedmiarów, ponieważ zgodnie z SWZ oferta Wykonawcy musi uwzględniać pozycje ujęte w przedmiarach.

**Odpowiedź:**

**Szafy dystrybucyjne należy wyposażyć w urządzenia pasywne i aktywne zgodnie z rysunkami E-28-E-31.**

Parametry przykładowego przełącznika:



**Typ obudowy**

Do szaf RACK

**Zarządzanie**

Zarządzalny L2

**Dostęp**

Przeglądarka WWW (GUI)

Wiersz poleceń (CLI)

SNMP v1/v2c/v3

RMON

Telnet

**Architektura sieci**

Gigabit Ethernet

**Całkowita liczba portów**

48

**Złącza**

RJ-45 10/100/1000 Mbps - 44 szt.

Combo port BASE-T/SFP - 4 szt.

**Power over Ethernet (PoE)**

Tak

**Obsługiwane standardy**

IEEE 802.3

IEEE 802.3 u

IEEE 802.3 x

IEEE 802.3 ab

IEEE 802.3 ad

IEEE 802.1 d

IEEE 802.1 p

IEEE 802.1 w

IEEE 802.1 Q

IEEE 802.1 x

**Przepustowość**

96 Gb/s

**Bufor pamięci**

~6 MB

**Pytanie Nr 237**

Czy Zamawiający udostępni możliwość zasilania w energię elektryczną zaplecza budowy przy wykorzystaniu infrastruktury Zamawiającego? Jaką mocą dysponuje Zamawiający, którą może udostępnić Wykonawcy?

**Odpowiedź:**

Zamawiający udostępni możliwość zasilania w energię elektryczną zaplecza budowy z istniejącego kabla podziemnego służącego dotychczas do zasilania lamp oświetleniowych posesji WOMP CP-L ( do momentu wykonania przyłącza energetycznego docelowego, które ZE Lublin Miasto wykona do 30.07.2022r.)



- moc zamówiona do istniejącego budynku wynosi 70 kW
- moc zamówiona do projektowanego budynku wynosi 200 kW.

#### **Pytanie Nr 238**

Część opisowa projektu elektrycznego mówi o zastosowaniu do okablowania pionowego i poziomego sieci LAN przewodów „o klasie odporności na działanie ognia, zgodnie z Euroklasą, minimum Dca s2 d2 a1”. Czy kategoria zagrożenia ZL nie wymaga zastosowania na drogach ewakuacyjnych okablowania w kategorii B2ca?

#### **Odpowiedź:**

Okablowanie zarówno silno- jak i niskoprądowe należy wykonać z wykorzystaniem przewodów i kabli bezhalogenowych.

#### **Pytanie Nr 239**

Czy serwerownia w istniejącym budynku jest wyposażona w rezerwy miejsca w zamontowanych w szafach patch panelach celem rozszycia połączeń międzybudynkowych przewodowania strukturalnego?

#### **Odpowiedź:**

Należy w kosztach uwzględnić zabudowę panelu światłowodowego.

#### **Pytanie Nr 240**

Prosimy o udostępnienie warunków przyłączenia obiektu do sieci elektroenergetycznej przywołanych w części opisowej dokumentacji br. elektrycznej oraz opracowanie dotyczące przyłącza elektrycznego.

#### **Odpowiedź:**

Przyłącze elektroenergetyczne jest objęte odrębnym opracowaniem. Zamawiający oczekuje na aktualizację wydanych warunków, gdyż poprzednie utraciły ważność.

#### **Pytanie Nr 241**

Prosimy o jednoznaczne określenie podziału prac w zakresie przyłącza energii elektrycznej. Opis projektu br. elektrycznej wskazuje na konieczność wykonania linii kablowej ze stacji transformatorowej do złącza kablowo pomiarowego, z kolei Rys. E-33 informuje nas, że złącze kablowo-pomiarowe i linię kablową wykonuje PGE Dystrybucja S.A. na podstawie odrębnej dokumentacji.

#### **Odpowiedź:**

W wycenie należy przyjąć ułożenie linii kablowej od stacji transformatorowej oraz zabudowę złącza kablowo-pomiarowego zgodnie z pozycjami od nr 1 do 8 przedmiaru robót branży elektrycznej.

#### **Pytanie Nr 242**

Projekt oddymiania ujęty w branży sanitarnej wskazuje konieczność zainstalowania na dachu części „C” 7 sztuk wentylatorów oddymiających o wydatku 80 000m<sup>3</sup>/h, dołączone obliczenia wskazują na wydatek 93 050m<sup>3</sup>/h, moc elektryczna takiego wentylatora to ok 25-30kW, co daje łącznie ok 200kW na potrzeby samego oddymiania. Schemat główny zasilania oraz schemat rozdzielnic zasilającej odbiorcy pożarowe nie przewidują zabezpieczeń oraz okablowania zasilającego do tych wentylatorów.

Prosimy o przedstawienie odpowiednich rewizji do dokumentacji.

**Odpowiedź:**

W wycenie należy ująć zmianę agregatu z 30kVA na 250kVA mocy ciągłej (275kVA mocy dorywczej) oraz zasilenie w/w wentylatorów wraz szafą zasilającą – sterującą.

**Pytanie Nr 243**

Prosimy o przedstawienie aranżacji pomieszczenia agregatu prądotwórczego obejmującej czerpnię świeżego powietrza, wyrzutnię gorącego powietrza oraz układ wydechowy agregatu. Żadne z powyższych nie zostało uwzględnione w dokumentacji architektury, instalacji sanitarnych oraz instalacji elektrycznych.

**Odpowiedź:**

Układ czerni i wyrzutni należy wykonać wg szczegółowych wytycznych dostawcy wybranego agregatu.

**Pytanie Nr 244**

Prosimy o potwierdzenie, że oprzewodowanie, dostawa i uruchomienie urządzenia do transmisji alarmu pożarowego do PSP nie jest objęte zamówieniem.

**Odpowiedź:**

Urządzenia do transmisji sygnału pożarowego do PSP w Lublinie dostarczy i zamontuje odrębna firma posiadająca stosowne uprawnienia i koncesję do przesyłania takich sygnałów do PSP na danym terenie. Po stronie Wykonawcy instalacji SAP jest przygotowanie miejsca pod zabudowę stosownego zasilacza z nadajnikiem oraz doprowadzenie linii telefonicznej do w/w miejsca (obok centrali sygnalizacji pożaru).

**Pytanie Nr 245**

W opisie projektu instalacji elektrycznych jest mowa o konieczności wykonania fundamentu pod agregat prądotwórczy oddylatowanego od reszty konstrukcji budynku. W branży konstrukcyjnej brak jest informacji na ten temat. Prosimy o przekazanie szczegółowej dokumentacji pozwalającej na wykonanie fundamentu.

**Odpowiedź:**

Agregat zaprojektowany jest w pomieszczeniu w pomieszczeniu -1.04B a więc posadowiony będzie na posadzce ww. pomieszczenia.

**Pytanie Nr 246**

Czy bateria kondensatorów znajduje się w zakresie przetargu? Jeśli tak, prosimy o przekazanie szczegółowej specyfikacji urządzenia, które należy przyjąć do wyceny.

**Odpowiedź:**

Tak, bateria kondensatorów jest w zakresie przetargu. Jej moc wstępnie określono na 50kvar – pokazana jest na schemacie ideowym rozdzielni głównej rys. E-43 oraz widoku elewacji E-44 i E-45.

**Pytanie Nr 247**



Prosimy o weryfikację projektu instalacji elektrycznych pod kątem obwodów zasilających urządzenia sanitarne i technologiczne. Według naszego sprawdzenia brak jest w schematach rozdzielnic przewidzianych obwodów do takich urządzeń jak pompy ciepła, centrale wentylacyjne, wentylatory dachowe czy windy.

**Odpowiedź:**

Schemat ideowy rozdzielnicy wentylatorowni pokazano na rys. E-41 a jej widok na rys. E-42.

**Pytanie Nr 248**

Dział 4 część opisowej dokumentacji branży elektrycznej mówi o fundamencie posadowienia agregatu prądotwórczego. Zgodnie z rzutami agregat zaprojektowany jest w pomieszczeniu w pomieszczeniu - 1.04B a więc posadowiony będzie na posadzce ww. pomieszczenia. Prosimy o potwierdzenie, że od strony branży konstrukcyjnej zaprojektowano odpowiednią nośność posadzki dla posadowienia agregatu prądotwórczego.

**Odpowiedź:**

Zaprojektowano odpowiednia nośność posadzki do posadowienia agregatu.

**Pytanie Nr 249**

Dział 22 części opisowej dokumentacji branży elektrycznej stanowi specyfikacja opraw oświetlenia podstawowego. Specyfikacja ta opisuje bardzo szczegółowo wymagania dotyczące opraw oświetleniowych przy czym większość z nich to cechy własne danego wyrobu konkretnego producenta – w całości wymagania specyfikacji spełnia je tylko jeden producent opraw oświetleniowych, – co za tym idzie zapisy powyższe są niezgodnie z PZP ponieważ lobują w kierunku konieczności zakupu konkretnego produktu konkretnego producenta. Prosimy o podanie co najmniej 3 różnych producentów referencyjnych opraw oświetleniowych, które mogą zostać zainstalowane docelowo w ramach inwestycji, lub przekazanie zamiennej specyfikacji opraw którą będzie w stanie spełnić co najmniej 3 różnych producentów.

**Odpowiedź:**

Wykonawca może zastosować oprawy oświetleniowe dowolnego Producenta, spełniające wyszczególnione parametry podstawowe. Przykładowo: PXF, LUXIONA, LUG, PHILIPS, ES-SYSTEM i wiele innych dostępnych na rynku.

**Pytanie Nr 250**

Na projekcie PZT widoczne są linie kablowe do demontażu pod segmentami C i D, jednak brak dokumentacji przebudowy tychże linii kablowych. Prosimy o potwierdzenie, że są one wyłącznie do unieczynnienia.

**Odpowiedź:**

Wspomniane linie kablowe pod projektowanym budynkiem (z informacji jakimi dysponujemy) podlegają unieczynnieniu i demontażowi. Jedna z nich zasilą budynek oznaczony nr 8 (budynek warsztatowy), przeznaczony do wyburzenia, druga zasilą stare oświetlenie. Linia ta również podlega unieczynnieniu i likwidacji.

**Pytanie Nr 251**

Projekt PZT zawiera lokalizację 34 sztuk słupów aluminiowych 5m które są rozmieszczone na terenie całego obiektu również poza obszarem etapu I realizacji Inwestycji. Prosimy o informację który zakres oświetlenia zewnętrznego jest w zakresie przetargu.

**Odpowiedź:**

W wycenie należy ująć całość oświetlenia zewnętrznego ujętego na zagospodarowaniu.

**Pytanie Nr 252**

Prosimy o weryfikację zasilania 230V do opuszczonych kurtyn ppoż znajdujących się na poziomie parteru.

**Odpowiedź:**

Kurtyny p.poz. zasilić należy z wolnego pola P8 rozdzielnicy obwodów pożarowych. Sterowanie z systemu SAP.

**Pytanie Nr 253**

Prosimy o weryfikację dokumentacji systemu SSP w koordynacji z systemem oddymiania. Według naszej opinii na piętrze I, II III doprowadzenie świeżego powietrza z zewnątrz zostało zdublowane poprzez zastosowanie klap odcinających na kanałach napowietrzających oraz zastosowanie siłowników do okien i drzwi. Rozwiązania te wykluczają się wzajemnie.

**Odpowiedź:**

Zgodnie z projektem oddymiania.

**Pytanie Nr 254**

Prosimy o informację, czy dla potrzeb kompensacji powietrza systemu oddymiania konieczne jest otwarcie jakichkolwiek drzwi/ okien które muszą zostać wyposażone w siłowniki ramieniowe/ łańcuchowe. Jeśli tak prosimy o przekazanie schematu sterowania tymi elementami. Zaprojektowany system SAP nie zawiera takiej funkcjonalności – wymagane są specjalne centralki 24V dopuszczone przez CNBOP.

**Odpowiedź:**

Tak, zgodnie z dokumentacją, dobór siłowników po stronie Wykonawcy, centralki 24V dopuszczone przez CNBOP.

**Pytanie Nr 255**

Prosimy o weryfikację dokumentacji systemu SSP w koordynacji z branżą architektoniczną w zakresie sufitów podwieszanych. Z dokumentacji sufitów wynika, że istnieje duża ilość pomieszczeń w których występują sufity podwieszane modułowe 60x60 i jest w nich tylko jedna czujka dymu bez ochrony przestrzeni międzysufitowej co według naszej opinii jest rozwiązaniem nieprawidłowym.

**Odpowiedź:**

Potwierdzamy, iż w przestrzeniach międzysufitowych (pomiędzy sufitem podwieszonym a stropem rzeczywistym) należy zabudować dodatkowe czujki systemu sygnalizacji pożaru a pod nimi wskaźniki zadziałania. Jest to opisane np. w uwagach na schemacie ideowym – rys. E-25.

#### **Pytanie Nr 256**

Wnosimy o wykreślenie wymogu posiadania przez Wykonawcę instalacji fotowoltaicznej certyfikatów ISO 9001, ISO 14001, BS OHSAS 18001. Certyfikaty te są nadawane dla producentów i nie mają nic wspólnego z montażem instalacji oraz jej użytkowaniem.

#### **Odpowiedź:**

Certyfikaty świadczą o jakości wykonywanych prac, sposobie ich wykonywania, bezpieczeństwie i higienie pracy, na co Zamawiający kładzie szczególny nacisk. Zamawiający podtrzymuje zapisy SWZ.

#### **Pytanie Nr 257**

W opisie projektowym dokumentacji przetargowej dla paneli fotowoltaicznych postawiono wymagania zastosowania laminacji folią PVB. Jest to wymaganie typowo szklarskie i sugeruje jedynego producenta jakim jest ML System, który dla produktów BIPV stosuje tego rodzaju laminację. Cały pozostały rynek fotowoltaiczny w tym inni producenci BIPV stosują folię EVA. Parametry tych folii praktycznie się nie różnią, a stawianie wymogu zastosowania wyłącznie folii PVB jest naruszeniem zasad uczciwej konkurencji oraz przepisów ustawy Pzp.

#### **Odpowiedź:**

Rozwiązania BIPV są typową szybą laminowaną szklarską (o czym także informuje firma zadająca pytanie) z dodatkowo zalaminowanym ogniwem, stąd wymóg laminacji folią PVB jest niezbędny. Ponadto zastosowanie folii PVB wpływa pozytywnie na jakość modułów. Zamawiający zna wiele firm produkujących moduły w oparciu o folię PVB. Zamawiający podtrzymuje zapisy SWZ.

#### **Pytanie Nr 258**

Rozdział 16.27 Dokumentacji instalacji fotowoltaicznej Sposób montażu lamel fotowoltaicznych zawiera rysunki wprost z katalogu firmy ML System. To konkretnie rozwiązanie posiada zastrzeżenie patentowe. Czy Zamawiający dopuszcza inne rozwiązanie przy zachowaniu kąta, mocy i powierzchni modułów PV?

#### **Odpowiedź:**

Projektant projektując musi bazować na istniejących rozwiązaniach (nie może projektować wirtualnie gdyż nie byłby to projekt). Zamawiający dopuszcza rozwiązania równoważne, spełniające opisane w projekcie wymagania techniczne i wizualne.

#### **Pytanie Nr 259**

Dot. § 3 ust. 2: wnosimy o zmianę tego zapisu **jako niezgodnego wprost z obowiązującymi regulacjami prawnymi**, w szczególności w zakresie ustawy o podatku od towarów i usług, z której jednoznacznie wynika, że w momencie dokonania odbioru określonego elementu powstaje po stronie wykonawcy obowiązek podatkowy w zakresie podatku VAT co do całości, a także związany z tym obowiązek wystawienia faktury także co do całości wynagrodzenia za ten element. W związku wnosimy o zmianę w taki

sposób, aby faktury częściowe były wystawiane w wysokości 100% wartości odebranych elementów do osiągnięcia np. 95% wartości umowy, a rozliczenie końcowe – na podstawie faktury końcowej zgodnie z treścią § 3 ust. 3.

**Odpowiedź:**

Zamawiający zmienia załącznik Nr 3 do SWZ- Projektowane postanowienia umowy. Zmieniony załącznik Nr 3 do SWZ stanowi integralną część niniejszego pisma.

**Pytanie Nr 260**

Dot. § 3 ust. 10: wnosimy o zmianę zapisu poprzez wykreślenie słów „*tzn. pomniejsza*”, albowiem w przypadku potrącenia nie dochodzi co do zasady do pomniejszenia wynagrodzenia wykonawcy, a jedynie kwota podlegająca faktycznej zapłacie jest niższa ze względu na dokonane potrącenie.

**Odpowiedź:**

Zapisy umowy pozostają bez zmian.

**Pytanie Nr 261**

Dot. § 3 ust.20 i § 17 ust.8: wnosimy o doprecyzowanie postanowienia umowy w sposób zgodny z wyrokiem Sądu Najwyższego z 22.06.2007 r., sygn. akt V CSK 99/2007 stanowiącym jednoznacznie, że strony umowy o roboty budowlane nie mogą uzależnić wypłaty wynagrodzenia należnego wykonawcy od braku jakichkolwiek usterek, a postanowienia umowy o tzw. bezusterkowym odbiorze robót są nieważne.

W związku z tym wnosimy o zastąpienie wyrażenia: „*stwierdzone zostaną wady nadające się do usunięcia*”, wyrażeniem: „*stwierdzone zostaną wady istotne nadające się do usunięcia*”.

**Odpowiedź:**

Zapisy umowy pozostają bez zmian.

**Pytanie Nr 262**

Dot. § 4 ust. 1: prosimy o uzupełnienie zapisu poprzez wskazanie od jakiego momentu liczony jest termin realizacji. Obecny zapis wskazuje jedynie ilość miesięcy, ale bez wskazania od jakiego momentu ta ilość miesięcy ma być liczona.

**Odpowiedź:**

Termin realizacji przedmiotu umowy liczony będzie od momentu podpisania umowy z Wykonawcą.

**Pytanie Nr 263**

Dot. § 8 ust. 3 pkt 2: czy Zamawiający akceptuje dopuszczenie wyższej wartości robót podwykonawcy niż wartość tego zakresu robót wynikająca z oferty Wykonawcy, ale z zastrzeżeniem odpowiedzialności Zamawiającego do wysokości określonej za ten zakres robót w umowie Zamawiającego z Wykonawcą?

**Odpowiedź:**



Zgodnie z § 8 ust. 3 pkt 2 wynagrodzenie za przedmiot zamówienia należne Wykonawcy, Podwykonawcom i dalszym Podwykonawcom nie może przekraczać łącznego wynagrodzenia Wykonawcy przewidzianego w umowie za wykonanie robót,

**Pytanie Nr 264**

Dot. 12 ust. 4: prosimy o uzupełnienie zapisu poprzez wskazanie, iż inspektorzy nadzoru potwierdzą wykonanie prac w terminie 2 dni od daty zgłoszenia przez Wykonawcę.

**Odpowiedź:**

Zapis umowy 12 ust. 4 otrzymuje brzmienie:

Podstawą do zgłoszenia przez Wykonawcę przedmiotu zamówienia do odbioru jest faktyczne wykonanie prac zgodnie z Umową, po potwierdzeniu tego faktu przez inspektorów nadzoru stosownymi zapisami w dzienniku budowy w terminie nie dłuższym niż 7 dni od daty zgłoszenia przez Wykonawcę.

**Pytanie Nr 265**

Dot. § 12:

7.1 w jakim terminie od dnia zgłoszenia Zamawiający zakończy odbiór częściowy? Proponuje się 7 dni;

7.2 w jakim terminie od dnia zgłoszenia Zamawiający zakończy odbiór końcowy? Proponuje się 14 dni.

**Odpowiedź:**

Odbiór częściowy i odbiór końcowy Zamawiający zakończy w terminie 14 dni od dnia zgłoszenia.

**Pytanie Nr 266**

Dot. § 13 ust. 5: prosimy o uzupełnienie zapisu poprzez wskazanie, iż w przypadku instalacji niskoprądowych oraz strukturalnego okablowania teledacyjnego i zasilającego czynności w ramach gwarancji mogą też obejmować naprawę uszkodzonych elementów, a wtedy kiedy nie będzie to możliwe - ich wymianę.

**Odpowiedź:**

Zasady gwarancji zostały szczegółowo opisane w § 13 projektu umowy.

**Pytanie Nr 267**

Dot. § 13 ust. 20: wnosimy o zmianę zapisu poprzez dodanie na końcu: „co do elementu podlegającego naprawie”.

**Odpowiedź:**

Zapis umowy pozostaje bez zmian.

**Pytanie Nr 268**



Dot. § 14 ust. 4: wnosimy o zmianę zapisu poprzez wykreślenie odpowiedzialności wykonawcy za wady, o których Zamawiający wiedział w chwili obioru, albowiem takie wady powinny być zgłoszone wykonawcy na etapie odbioru.

**Odpowiedź:**

Zapis umowy pozostaje bez zmian.

**Pytanie Nr 269**

Dot. §16 ust. 8: czy Zamawiający akceptuje ustalenie limitu kar z tytułu zwłoki w wysokości 10% wynagrodzenia?

**Odpowiedź:**

Zapisy umowy pozostają bez zmian.

**Pytanie Nr 270**

Dot. § 17 ust. 3: wnosimy o dodanie zapisu, że koszty robót zabezpieczających i porządkowych ponosi strona, która odpowiada za rozwiązanie umowy – koszty te nie mogą w każdym przypadku obciążać Wykonawcę.

**Odpowiedź:**

Zapis umowy pozostaje bez zmian.

**Pytanie Nr 271**

Dot. § 17 ust. 6-8: wnosimy o zmianę tych zapisów poprzez wykreślenie płatności na rzecz Wykonawcy dopiero po wykonaniu robót przez innego wykonawcę. Zapis ten nie znajduje uzasadnienia zarówno merytorycznego jak i prawnego, albowiem Wykonawca powinien otrzymać wynagrodzenie za zakres wykonany do dnia odstąpienia, ma w tym zakresie obowiązek wystawienia faktury i zapłacenia podatków, a po stronie Zamawiającego w takim przypadku występuje przysporzenie, które bez zapłaty nie znajduje uzasadnienia.

**Odpowiedź:**

Zapis umowy pozostaje bez zmian.

**Pytanie Nr 272**

Dot. § 19: czy w przypadku pojawienia się konieczności wykonania robót zamiennych lub dodatkowych zmianie ulegnie nie tylko wynagrodzenie, ale także termin realizacji?

**Odpowiedź:**

Zgodnie z § 19 projektu Zmiana postanowień zawartej Umowy oraz Harmonogramu rzeczowo – finansowego może nastąpić wyłącznie, za zgodą obu Stron wyrażoną na piśmie w formie Aneksu do Umowy, pod rygorem nieważności takiej zmiany.



Zmiany przewidziane w Umowie mogą być inicjowane przez Zamawiającego lub przez Wykonawcę.

**Pytanie Nr 273**

Dot. § 21 ust. 2: wnosimy o skrócenie termin do jednego tygodnia. Jeżeli zmiana ma dotyczyć prac jeszcze niewykonanych (§ 20 ust. 2), to oczekiwanie na wstępne stanowisko przez miesiąc nie znajduje uzasadnienia

**Odpowiedź:**

Zapis umowy pozostaje bez zmian.

**Pytanie Nr 274**

Czy docelowe przyłącze energii elektrycznej będzie gotowe przez rozpoczęciem robót i czy będzie można z niego skorzystać pobierając prąd na cele budowlane?

**Odpowiedź:**

Na potrzeby budowy należy wystąpić o warunki przyłączenia zasilania placu budowy w energię elektryczną.

**Pytanie Nr 275**

Proszę wskazać miejsce, w którym będzie możliwe wykonanie przyłącza wody na cele budowlane.

**Odpowiedź:**

Wodę na cele budowy można pociągnąć z istniejącego budynku segment A po zamontowaniu licznika.

**Pytanie Nr 276**

Sugerowali Państwo, iż istnieje możliwość wykonania dodatkowego wejścia na teren budowy od strony wschodniej działki (podłużny fragment działki na którym znajdują się parkingi). Czy znane są obostrzenia bądź wymagania, jakie należy spełnić, aby takie wejście zrealizować?

**Odpowiedź:**

Teren od strony wschodniej inwestycji nie należy do Zamawiającego, proponuje się realizację inwestycji od strony zachodniej drogą oznaczoną na planie 1KDD.

**Pytanie Nr 277**

Na parterze i w piwnicy budynku, w osi 9, znajduje się przejście pomiędzy budynkiem C i realizowanym później budynkiem D. Proszę podać sposób zabezpieczenia otworu, aby zostało zamknięte wewnątrz budynku C.

**Odpowiedź:**

Zarówno na parterze jak i w piwnicy w osi 9 w miejscach przejść zaprojektowano drzwi i należy je wykonać, natomiast na parterze w osiach J9 - K 9 wykonać ścianę murowaną z docelowym wykończeniem analogicznym jak pozostałe ściany tego pomieszczenia.

**Pytanie Nr 278**

Czy istnieją jakieś specjalne warunki prowadzenia prac podczas wykonania przejść komunikacyjnych pomiędzy budynkami C i A oraz na parterze budynków E i B (np. praca w nietypowych godzinach). Jeśli

tak, to proszę podać jakie?

**Odpowiedź:**

Do ustalenia w trakcie realizacji.

**Pytanie Nr 279**

Czy demontaż instalacji wewnątrz budynku A oraz B w miejscu realizowanej komunikacji z budynkiem C bądź E jest po stronie Zamawiającego, czy Wykonawcy?

**Odpowiedź:**

Demontaż instalacji wewnątrz budynku A oraz B w miejscu realizowanej komunikacji z budynkiem C bądź E jest po stronie Wykonawcy.

**Pytanie Nr 280**

Prosimy o udostępnienie dokumentacji projektowej w formacie .dwg.

**Odpowiedź:**

Zamawiający na tym etapie nie udostępni dokumentacji w formacie dwg.

**Pytanie Nr 281**

W opisie technicznym, w tabeli 6.3, są wpisane dodatkowe wymogi, których nie ma na rysunkach zestawieniowych ślusarki, ale nie można ich jednoznacznie przypisać do konkretnego elementu aluminiowego. W związku z tym, jeśli jakiś element ma spełniać jeszcze inne wymogi, poza wpisanymi na rysunkach zestawieniowych, to prosimy o szczegółowe uzupełnienie informacji w tym zakresie np. wymogi antypaniczne.

**Odpowiedź:**

Pochwyty antypaniczne zastosować w drzwiach ewakuacyjnych :

drzwi na klatki ewakuacyjne i na zewnątrz na korytarze - 8

parter drzwi na klatkę schodową, korytarze ewakuacyjne i drzwi zewnętrzne – 9

I piętro drzwi na klatki schodowe i do korytarza ewakuacyjnego - 3

II piętro drzwi na klatki schodowe i do korytarzy ewakuacyjnych – 4

III piętro drzwi na klatki schodowe - 2

**Pytanie Nr 282**

Proszę określić wymóg termiczny dla drzwi zewnętrznych. W opisie technicznym jest wpisany bezsensowny wymóg dla drzwi :  $U_f = 1,0 \text{ W/m}^2\text{K}$ . Indeks „ f ” oznacza, że dotyczy to wyłącznie profili, a zgodnie z obowiązującymi przepisami określamy współczynnik dla całego elementu i jaki jest współczynnik dla profili, a jaki dla szkła, nie jest istotne, aby tylko izolacyjność dla całego elementu była spełniona. Wg aktualnie obowiązujących przepisów ogólne  $U_{dmax} = 1,3 \text{ W/m}^2\text{K}$ . Prosimy o podanie wymogów termicznych dla całego zestawu.

**Odpowiedź:**

$U_{dmax} = 1,0 \text{ W/m}^2\text{K}$

**Pytanie Nr 283**

Część elementów ślusarki ma wpisany kolor biały. Prosimy o potwierdzenie, że przyjmujemy dla nich kolor RAL 9016.

**Odpowiedź:**

Stolarka wewnętrzna aluminiowa RAL 9016 mat

**Pytanie Nr 284**

Proszę podać czterocyfrowe kody kolorów wg palety barw RAL dla tych elementów, dla których na rysunkach zestawieniowych ślusarki aluminiowej koloru nie określono. Ceny profili zależne są w dużej mierze od ich koloru.

**Odpowiedź:**

RAL 7024 structure / RAL 5007

**Pytanie Nr 285**

Poza określeniem „dwukomorowe” brak informacji o szkleniu. Proszę o podanie szczegółowej budowy zestawów szybowych dla poszczególnych elementów zewnętrznych oraz o rodzaju pojedynczej szyby do elementów wewnętrznych.

**Odpowiedź:**

Szkleło na elewacje

SUNGUARD HP SILVER 43/31

6ESG/16/6/16/VSG 44.2 (P2A)

Lt= 42%

g=29%

lr= 25%

pasy międzykondygnacyjne nieprzezierne

SUNGUARD HP SILVER 43/31

6ESG/16/6/16/6 ESG + EMAIA RAL 7024 (EI60)

Lt= 42%

g=29%

lr= 25%

**Pytanie Nr 286**

Proszę o dołączenie przekroju pionowego przez każdą fasadę, na którym będą widoczne (z określonymi poziomami) stropy, spoczniki, belki konstrukcyjne, dochodzące od wewnątrz, do których można pośrednio mocować słupy fasad. Jest to niezbędne dla określenia statyki słupów i ich wymiarów

**Odpowiedź:**

Zgodnie z dokumentacją , przekroje zostały załączone.

**Pytanie Nr 287**

Dotyczy rysunku Rysunek AR-PL-35 - fasady etap I. We wszystkich oknach wrysowano funkcję rozwierno-uchylną. W oknach napowietrzających z siłownikami funkcja rozwierno-uchylna jest nierealna, a trzecie okno ma złe proporcje dla takiej funkcji. Prosimy o potwierdzenie, że możemy zmienić funkcję okna na tylko uchylną. Jeśli jest gdzieś określona wymagana powierzchnia czynna napowietrzania, to proszę ją podać ( dla jednego okna ).

**Odpowiedź:**

Dopuszcza się rezygnację z funkcji rozwieralno uchylnej na uchylną w oknach napowietrzających wyposażonych w siłowniki . Wymaganą powierzchnię czynną okien określono w projekcie oddymiania i projekcie architektury. Dobór siłowników po stronie wykonawcy.

**Pytanie Nr 288**

Dotyczy rysunku Rysunek AR-PL-35 - fasady etap I. Prosimy o podanie parametrów dla paneli fotowoltaicznych.

**Odpowiedź:**

Zgodnie z zamieszczoną dokumentacją

**Pytanie Nr 289**

Dotyczy rysunku Rysunek AR-PL-35 - fasady etap I. Cześć fasady, oddzielona od pierwszej, wygląda tak, jakby na słupach i ryglach były nakładki. Proszę wyjaśnić, czy mają tu być nakładki, czy fugi silikonowe.

**Odpowiedź:**

Fasada profile FA50NHI

w poziomie listwa dociskowa standard

w pionie płaska listwa dociskowa

Ucw = 0,9 W/m<sup>2</sup>K

kolor RAL 7024

**Pytanie Nr 290**

Dotyczy rysunku Rysunek AR-PL-35 - fasady etap I. Proszę określić, czy cała fasada ma być ( jak wynikałoby z rysunku ) wypełniona szkłem przeziernym, czy może mają tu być nieprzeziernie pasy międzykondygnacyjne, a jeśli tak, to w których pasach poziomych i czy mają mieć odporność ogniową, a jeśli tak, to jaką.

**Odpowiedź:**

Szkło na elewacje

SUNGUARD HP SILVER 43/31

6ESG/16/6/16/VSG 44.2 (P2A)



Lt= 42%

g=29%

lr= 25%

pasy międzykondygnacyjne nieprzezierne

SUNGUARD HP SILVER 43/31

6ESG/16/6/16/6 ESG + EMAIA RAL 7024 (EI60)

Lt= 42%

g=29%

lr= 25%

#### **Pytanie Nr 291**

Dotyczy rysunku Rysunek AR-PL-35 - fasady etap I . Proszę o informację, w jaki sposób przewidziano zabezpieczenie przed wypadnięciem przez okna O12 ( 19 szt. ) – mają funkcję rozwierno-uchyłną i od wewnątrz dochodzą do podłogi poszczególnych kondygnacji.

#### **Odpowiedź:**

Rygle fasady podniesiono na wysokość 110 cm od poziomu podłogi , zatem dodatkowe barierki są zbędne.

#### **Pytanie Nr 292**

Dotyczy rysunku Rysunek AR-PL-36 - fasady etap I. Fasada wygląda tak, jakby na słupach i ryglach były nakładki, a pod rysunkiem jest zapis, że ma być strukturalna. Proszę wyjaśnić, czy mają tu być nakładki, czy fugi silikonowe.

#### **Odpowiedź:**

Fasada profile FA50NHI

w poziomie listwa dociskowa standard

w pionie płaska listwa dociskowa

Ucw = 0,9 W/m<sup>2</sup>K

kolor RAL 7024

#### **Pytanie Nr 293**

Dotyczy rysunku Rysunek AR-PL-36 - fasady etap I. Proszę określić, czy cała fasada ma być ( jak wynikałoby z rysunku ) wypełniona szkłem przeziernym, czy może mają tu być nieprzezierne pasy międzykondygnacyjne, a jeśli tak, to w których pasach poziomych i czy mają mieć odporność ogniową, a jeśli tak, to jaką.

#### **Odpowiedź:**



Szkoło na elewacje

SUNGUARD HP SILVER 43/31

6ESG/16/6/16/VSG 44.2 (P2A)

Lt= 42%

g=29%

lr= 25%

pasy międzykondygnacyjne nieprzezierne

SUNGUARD HP SILVER 43/31

6ESG/16/6/16/6 ESG + EMAIA RAL 7024 (EI60)

Lt= 42%

g=29%

lr= 25%

#### **Pytanie Nr 294**

Dotyczy rysunku Rysunek AR-PL-36 - fasady etap I. Proszę o informację, w jaki sposób przewidziano zabezpieczenie przed wypadnięciem przez okna O12 i O17 – od wewnątrz dochodzą do podłogi poszczególnych kondygnacji.

#### **Odpowiedź:**

Rygle fasady podniesiono na wysokość 110 cm od poziomu podłogi , zatem dodatkowe barierki są zbędne.

#### **Pytanie Nr 295**

Dotyczy rysunku Rysunek AR-PL-36 - fasady etap I. Okna O16 i O17 mają być napowietrzające. W oknach wrysowano funkcję rozwierno-uchyłną. W oknach napowietrzających z siłownikami funkcja rozwierno-uchyłna jest nierealna. Prosimy o potwierdzenie, że możemy zmienić funkcję okna na tylko uchyłną. Jeśli jest gdzieś określona wymagana powierzchnia czynna napowietrzania, to proszę ją podać ( dla jednego okna ).

#### **Odpowiedź:**

Dopuszcza się rezygnację z funkcji rozwieralno uchylnej na uchyłną w oknach napowietrzających wyposażonych w siłowniki . Wymaganą powierzchnię czynną okien określono w projekcie oddymiania i projekcie architektury. Dobór siłowników po stronie wykonawcy.

#### **Pytanie Nr 296**

Dotyczy rysunku Rysunek AR-PL-37 - fasady etap I. Wszystkie fasady wyglądają tak, jakby na słupach i ryglach były nakładki. Prosimy o wyjaśnienie, czy mają tu być nakładki, czy fugi silikonowe.

#### **Odpowiedź:**

Fasada profile FA50NHI



w poziomie listwa dociskowa standard

w pionie płaska listwa dociskowa

$U_{cw} = 0,9 \text{ W/m}^2\text{K}$

kolor RAL 7024

#### **Pytanie Nr 297**

Dotyczy rysunku Rysunek AR-PL-37 - fasady etap I. W pierwszej fasadzie nie zróżnicowano szklenia, a ( moim zdaniem ) powinny tu być nieprzeziernie pasy międzykondygnacyjne. Proszę określić, czy cała fasada ma być ( jak wynikałoby z rysunku ) wypełniona szkłem przeziernym, czy może mają tu być nieprzeziernie pasy międzykondygnacyjne, a jeśli tak, to w których pasach poziomych i czy mają mieć odporność ogniową, a jeśli tak, to jaką.

#### **Odpowiedź:**

Szkło na elewacje

SUNGUARD HP SILVER 43/31

6ESG/16/6/16/VSG 44.2 (P2A)

$L_t = 42\%$

$g = 29\%$

$I_r = 25\%$

pasy międzykondygnacyjne nieprzeziernie

SUNGUARD HP SILVER 43/31

6ESG/16/6/16/6 ESG + EMAIA RAL 7024 (EI60)

$L_t = 42\%$

$g = 29\%$

$I_r = 25\%$

#### **Pytanie Nr 298**

Dotyczy rysunku Rysunek AR-PL-37 - fasady etap I. Proszę o informację, w jaki sposób przewidziano zabezpieczenie przed wypadnięciem przez okna O12 ( 32 szt. ) – mają funkcję rozwierno-uchyłną i od wewnątrz dochodzą do podłogi poszczególnych kondygnacji.

#### **Odpowiedź:**

Rygle fasady podniesiono na wysokość 110 cm od poziomu podłogi , zatem dodatkowe barierki są zbędne.

#### **Pytanie Nr 299**

Dotyczy rysunku Rysunek AR-PL-37 - fasady etap I. Dotyczy pierwszej fasady. Jeśli ta fasada ma być z fugami silikonowymi, to pierwszy pas pionowy z lewej należy podzielić dodatkowym słupem – szyby w

tym pasie są za szerokie dla typowej fasady z fugami.

**Odpowiedź:**

Fasada profile FA50NHI

w poziomie listwa dociskowa standard

w pionie płaska listwa dociskowa

$U_{cw} = 0,9 \text{ W/m}^2\text{K}$

kolor RAL 7024

Szkoło na elewacje

SUNGUARD HP SILVER 43/31

6ESG/16/6/16/VSG 44.2 (P2A)

$L_t = 42\%$

$g = 29\%$

$l_r = 25\%$

**Pytanie Nr 300**

Dotyczy rysunku Rysunek AR-PL-37 - fasady etap I. Druga i trzecia fasada są oddzielone drzwiami (nie wiadomo, jakie mają te drzwi oznaczenie), w obu fasadach jest po jednym oknie O11. Prosimy o określenie szerokości oraz podać informacje o funkcjach i okuciach dla tych drzwi.

**Odpowiedź:**

Zgodnie z dokumentacją rozpatrywaną całościowo – rzut

drzwi, okna profil

TM 77HI, RAL 7024

$U_{cw} = 1,0 \text{ W/m}^2\text{K}$

szkoło

SUNGUARD HP SILVER 43/31

6ESG/16/6/16/VSG 44.2 (P2A)

$L_t = 42\%$

$g = 29\%$

$l_r = 25\%$

**Pytanie Nr 301**

Dotyczy rysunku Rysunek AR-PL-38 - fasady etap I. Wszystkie fasady wyglądają tak, jakby na słupach i ryglach były nakładki. Proszę wyjaśnić, czy mają tu być nakładki, czy fugi silikonowe.





**Odpowiedź:**

Fasada profile FA50NHI

w poziomie listwa dociskowa standard

w pionie płaska listwa dociskowa

Ucw = 0,9 W/m<sup>2</sup>K

kolor RAL 7024

**Pytanie Nr 302**

Dotyczy rysunku Rysunek AR-PL-38 - fasady etap I. Proszę określić, czy cała fasada ma być ( jak wynikałoby z rysunku ) wypełniona szkłem przesiernym, czy może mają tu być nieprzeziernie pasy międzykondygnacyjne, a jeśli tak, to w których pasach poziomych i czy mają mieć odporność ogniową, a jeśli tak, to jaką.

**Odpowiedź:**

Szkło na elewacje

SUNGUARD HP SILVER 43/31

6ESG/16/6/16/VSG 44.2 (P2A)

Lt= 42%

g=29%

Ir= 25%

pasy międzykondygnacyjne nieprzeziernie

SUNGUARD HP SILVER 43/31

6ESG/16/6/16/6 ESG + EMAIA RAL 7024 (EI60)

Lt= 42%

g=29%

Ir= 25%

**Pytanie Nr 303**

Dotyczy rysunku Rysunek AR-PL-38 - fasady etap I. Proszę o informację, w jaki sposób przewidziano zabezpieczenie przed wypadnięciem przez okna O12 i O17 od wewnątrz dochodzą do podłogi poszczególnych kondygnacji. ( O12 – 3 + 8 = 11 szt. )

**Odpowiedź:**

Rygle fasady podniesiono na wysokość 110 cm od poziomu podłogi , zatem dodatkowe barierki są zbędne.

**Pytanie Nr 304**

Dotyczy rysunku Rysunek AR-PL-38 - fasady etap I. Okna O16 i O17 mają być napowietrzające. Nie zostały one oznaczone na czerwono tak jak na pozostałych fasadach. Prosimy o potwierdzenie że one mają funkcję napowietrzającą.

**Odpowiedź:**

Tak mają być oknami napowietrzającymi.

#### **Pytanie Nr 305**

Dotyczy rysunku Rysunek AR-PL-38 - fasady etap I. W oknach O16 i O17 wrysowano funkcję rozwierno-uchyłną. W oknach napowietrzających z siłownikami funkcja rozwierno-uchyłna jest nierealna. Prosimy o potwierdzenie, że możemy zamienić funkcję na rozwierną. Jeśli jest gdzieś określona wymagana powierzchnia czynna napowietrzania, to proszę ją podać ( dla jednego okna O17 i O16).

**Odpowiedź:**

Dopuszcza się rezygnację z funkcji rozwierno-uchyłnej na uchyłną w oknach napowietrzających wyposażonych w siłowniki. Wymaganą powierzchnię czynną okien określono w projekcie oddymiania i projekcie architektury.

#### **Pytanie Nr 306**

Dotyczy rysunku Rysunek AR-PL-39 - fasady etap I. Według tego rysunku okien O12 jest 97, a na rysunkach elewacji mamy ich 98 szt. Prosimy o informację, którą ilość należy przyjąć do wyceny.

**Odpowiedź:**

Przyjąć 98 sztuk.

#### **Pytanie Nr 307**

Dotyczy rysunku Rysunek AR-PL-40 – świetlik dachowy. W jednej połaci mamy pięć okien połaciowych, wychylnych dołem na zewnątrz, przy pierwszym z lewej jest zapis, że ma być ono oddymiające. Proszę o informację, czy oddymiające ma być tylko to jedno, czy wszystkie. Jaka ma być czynna powierzchnia oddymiania ( ogółem dla całego świetlika ). Jeśli pozostałe okna nie mają być oddymiające, to dla funkcji przewietrzania mają mieć siłowniki elektryczne, czy będą otwierane ręcznie ( z rysunku nie wynika, czy jest tam dostęp ) ? Czy pod kalenicą jest podkonstrukcja nośna ?

**Odpowiedź:**

Zgodnie z dokumentacją 1 okno pełni funkcję kłapy nadciśnieniowej oddymiającej, pozostałe 4 okna uchylne świetlika pełnią funkcje przewietrzania. Pow. czynna zgodnie z projektem oddymiania. Pozostałe okna wyposażyć w siłowniki elektryczne. Dostęp na dach z klatki schodowej nr 3.01 drabiną wyrazową montowaną na stałe z zabezpieczeniem od wys. 2 m ( wycenić ), następnie klapą. Nie ma osobnej podkonstrukcji nośnej, zastosować rozwiązania systemowe.

#### **Pytanie Nr 308**

Dotyczy rysunku Rysunek AR-PL-41 - drzwi zewnętrzne etap I. Wg nazwy rysunku są to drzwi zewnętrzne i tak jest napisane w rubryce „ RODZAJ ”, natomiast z rubryki „ OPIS WYROBU WYPOSAŻENIE DODATKOWE ” wynika, że są to drzwi wewnętrzne, szklone szybą bezpieczną ( skoro „ szyba ”, to pojedyncza ), z obustronnym pochwytem ze stali nierdzewnej i opadającą listwą progową w skrzydłach ( zamiast progu ). Proszę o jednoznaczne określenie parametrów drzwi i ich przeznaczenia.

**Odpowiedź:**



Drzwi zewnętrzne z ciepłych profili aluminiowych, lakierowanych; szkło bezpieczne.  $U_{max} \leq 1,0 \text{ W/m}^2 \text{ K}$ . Drzwi wyposażone w automatykę, samozamykacze. Kolor ral 9007. Drzwi D – 12 do klatki schodowej -1.01 pełniące też rolę drzwi napowietrzających klatkę, drzwi D 11.1 do wiatrołapu nr 0.36.

**Pytanie Nr 309**

Dotyczy rysunku Rysunek AR-PL-42 - drzwi wewnętrzne etap I. Wymiary, podane na rysunku, opisano jako „ w świetle ościeżnicy ”. Prosimy o potwierdzenie, że są to żądane światła przejścia.

**Odpowiedź:**

Potwierdzamy, że są to żądane światła przejścia.

**Pytanie Nr 310**

Dotyczy rysunku Rysunek AR-PL-42 - drzwi wewnętrzne etap I. Katalog systemu zimnego zakłada maksymalną wysokość skrzydła = 2400 mm, a w D6 mamy 3000 mm w świetle, więc skrzydło będzie jeszcze wyższe. Czy można ograniczyć wysokość skrzydeł, dopasowując ją do drzwi D11, a powyżej zakładając jednopolowe naświetle nieotwierane ?

**Odpowiedź:**

Wykonać zgodnie z dokumentacją w systemie umożliwiającym realizację drzwi o tych wymiarach.

**Pytanie Nr 311**

Dotyczy rysunku Rysunek AR-PL-43 - drzwi wewnętrzne EI60 etap I. Wymiary, podane na rysunku, opisano jako „ w świetle ościeżnicy ”. Prosimy o potwierdzenie, że są to żądane światła przejścia.

**Odpowiedź:**

Potwierdzamy, że są to żądane światła przejścia.

**Pytanie Nr 312**

Dotyczy rysunku Rysunek AR-PL-43 - drzwi wewnętrzne EI60 etap I. Drzwi EI60 są ognioodporne, EI60 dodatkowo dymoszczelne. We wszystkich wpisano opadające listwy progowe, które są wymagane dla dymoszczelnych. Czy rzeczywiście stosować te listwy we wszystkich drzwiach tj. ognioodpornych i dymoszczelnych?

**Odpowiedź:**

Tak, opadająca listwa chroni nie tylko przed dymem, ale też kurzem i hałasem.

**Pytanie Nr 313**

Dotyczy rysunku Rysunek AR-PL-44 - drzwi i ścianka wewnętrzna etap I. Wymiary, podane na rysunku, opisano jako „ w świetle ościeżnicy ”. Prosimy o potwierdzenie, że są to żądane światła przejścia.

**Odpowiedź:**

Potwierdzamy, że są to żądane światła przejścia.