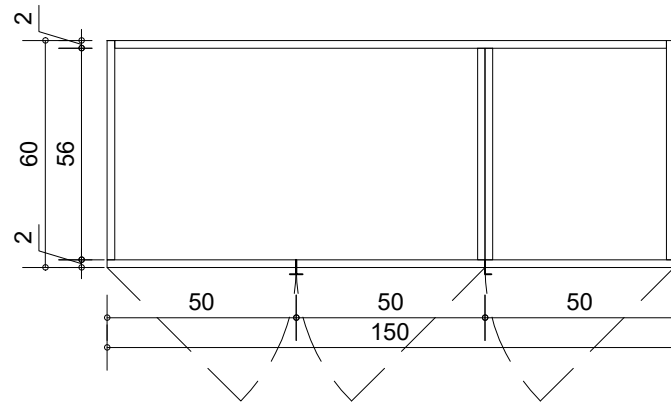


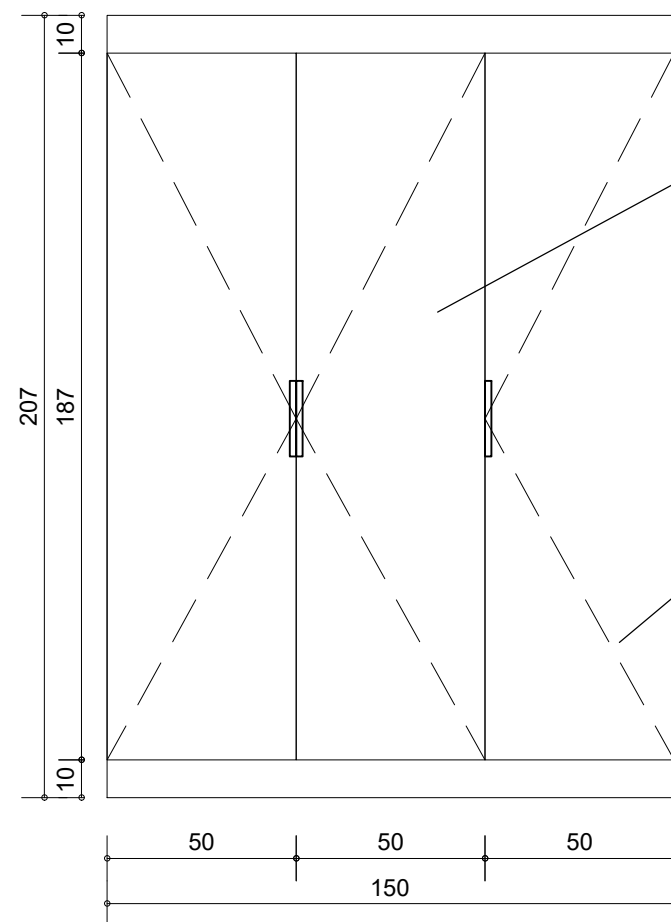
POZ. 17 ZABUDOWA MEBLOWA 2

UWAGA: PRZED WYKONANIEM SPRAWDZIĆ WYMIARY

RZUT



WIDOK - FRONT



GZYMS

laminowana płyta MDF
kolor: NCS 2002-Y50R,
pół mat

lustro od wewnętrznej strony

FRONTY

laminowana płyta MDF
kolor: NCS 2002-Y50R,
pół mat

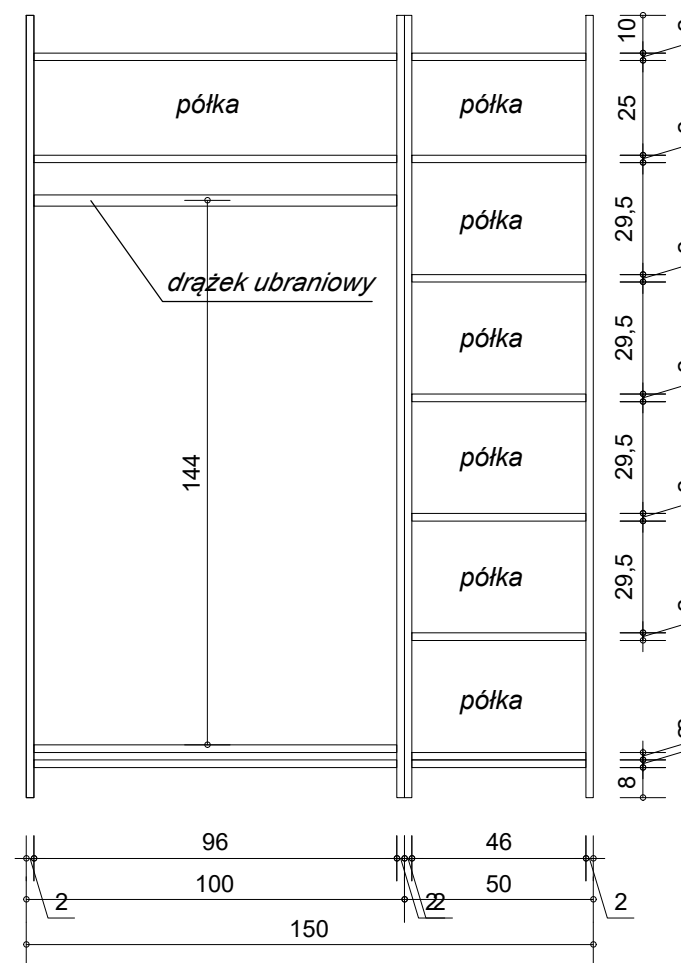
UCHWYTY

Viefe, model 0518 (200mm)
rozstaw otworów
montażowych: 128mm
matt black

COKÓŁ

laminowana płyta MDF
kolor: NCS 2002-Y50R,
pół mat

WIDOK BEZ FRONTÓW



PROJEKTANT	
dr inż. arch. Piotr Czyż	
ZESPÓŁ PROJEKTOWY	
mgr inż. arch. Małgorzata Bedra 133/POOKK/IV/2016 IARP: PO-1455	
mgr inż. arch. Agata Ołubowicz	
mgr inż. arch. Agnieszka Majerczyk	
INWESTOR	
POLITECHNIKA GDAŃSKA Wydział Inżynierii Mechanicznej i Okrętownictwa	
NAZWA INWESTYCJI	
PIĘTRO 2 POLITECHNIKA GDAŃSKA Wydział Inżynierii Mechanicznej i Okrętownictwa	
STADIUM	
PROJEKT BUDOWLANO -WYKONAWCZY	
BRANŻA	
ARCHITEKTURA	
TYTUŁ RYSUNKU	
POZ. 17. ZABUDOWA MEBLOWA 2	
FORMAT	NR RYSUNKU
SKALA 1:20	PW/A/02/03
DATA 14.04.2023	