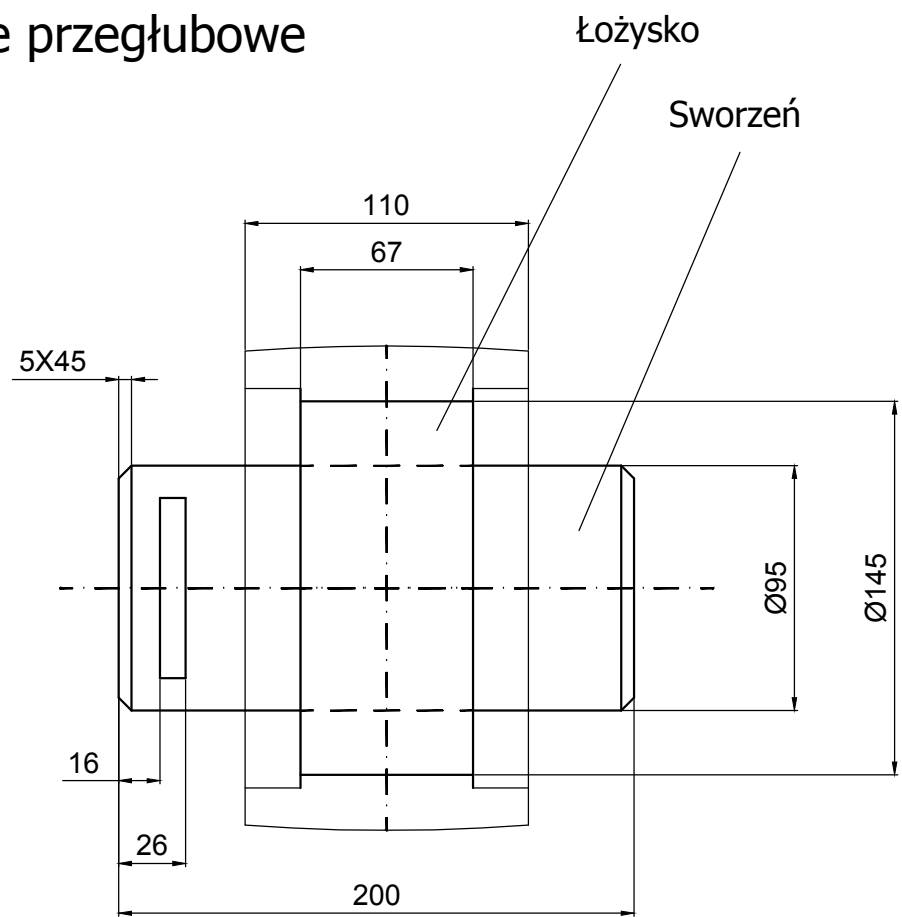
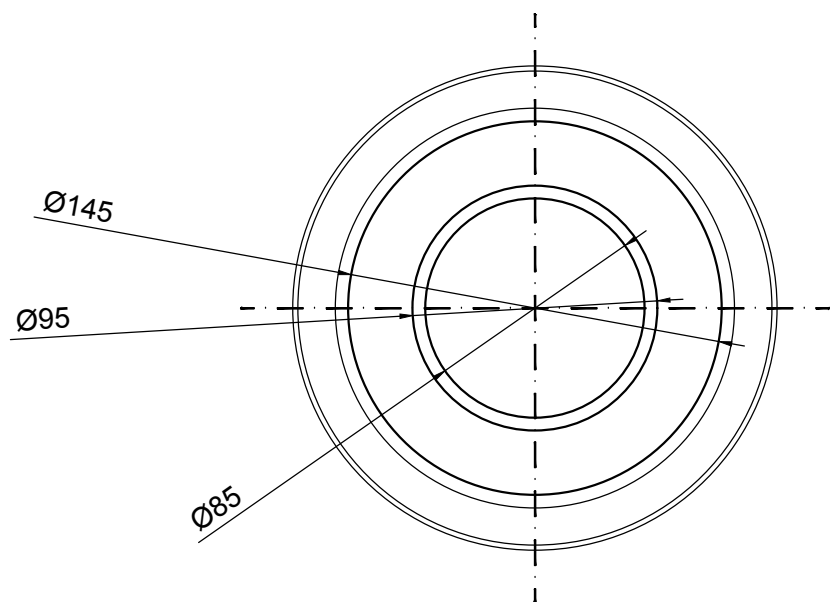






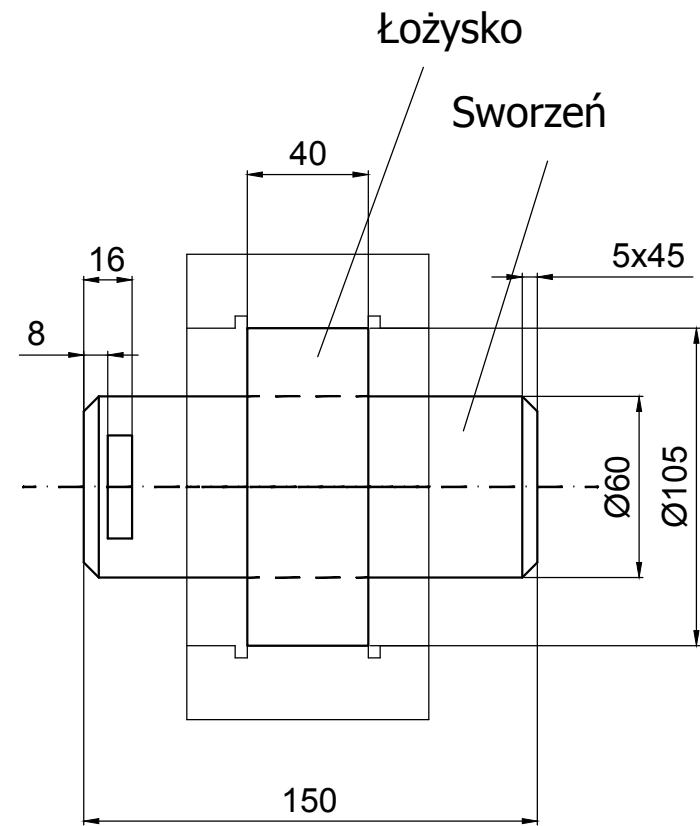
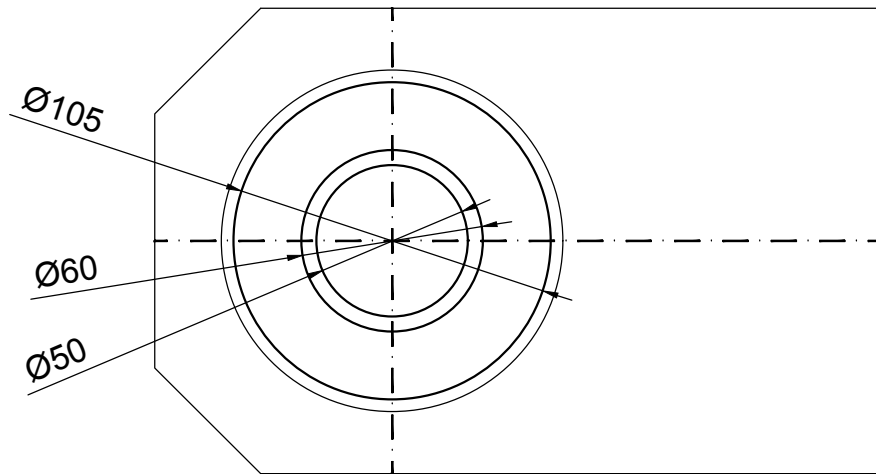
# Łożysko samosmarne przegłubowe

## Szkic nr 3

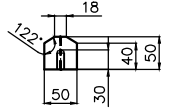
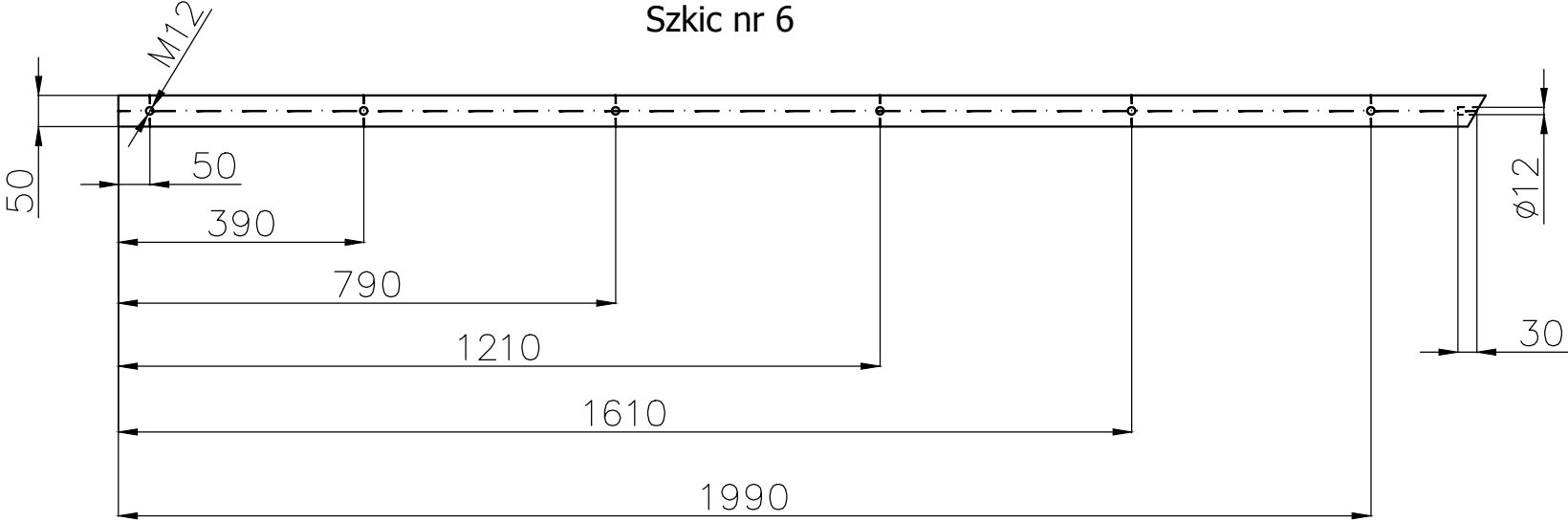


# Łożysko samosmarne przegłubowe

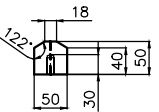
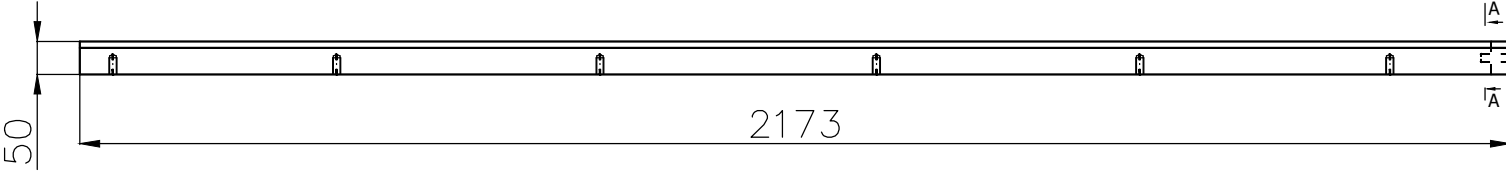
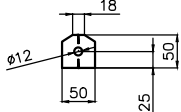
## Szkic nr 4



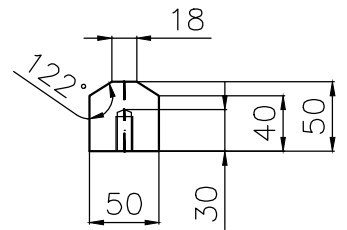
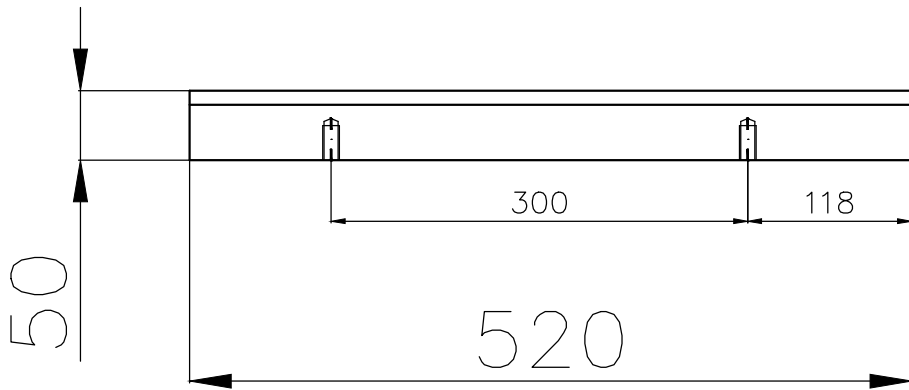
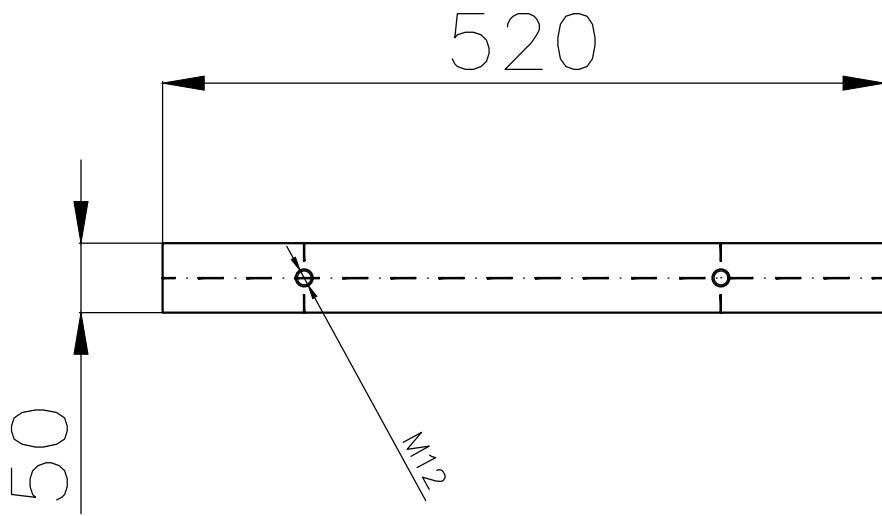
Prowadnice nr 2  
Szkie nr 6



A-A

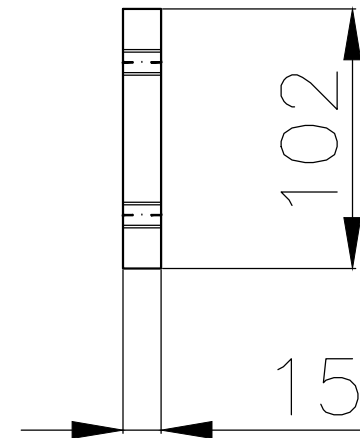
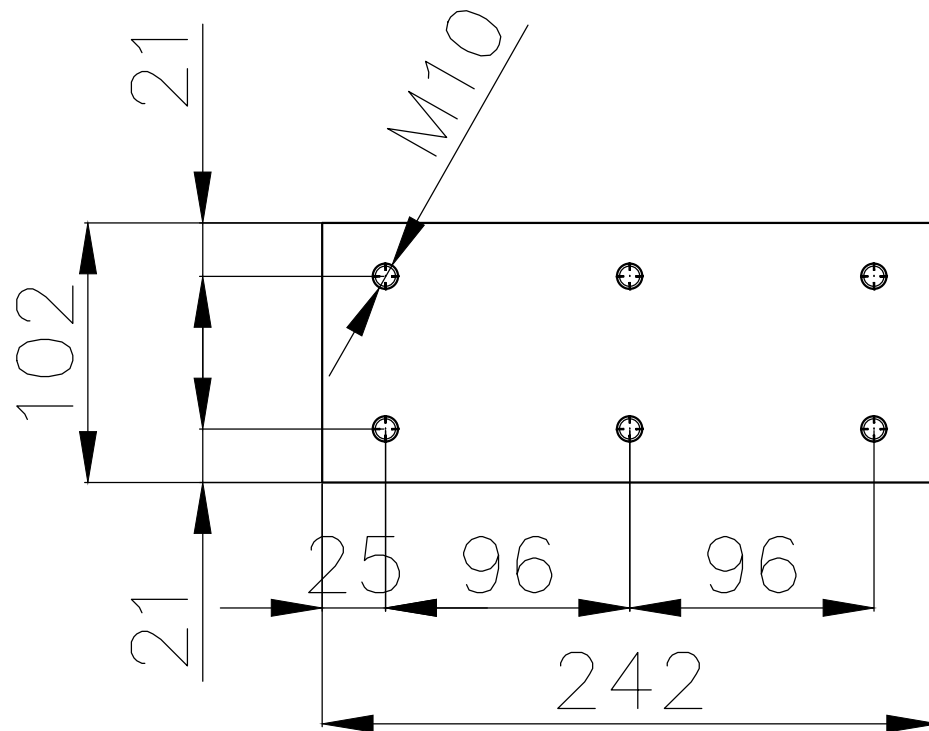


Prowadnice nr 3  
Szkiec nr 7



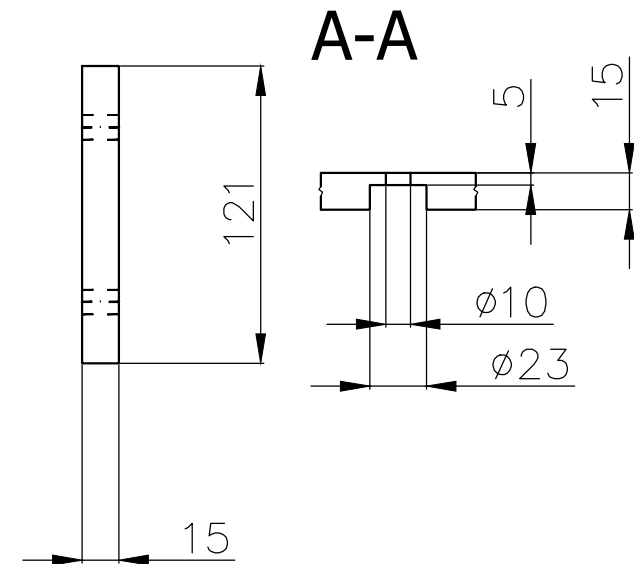
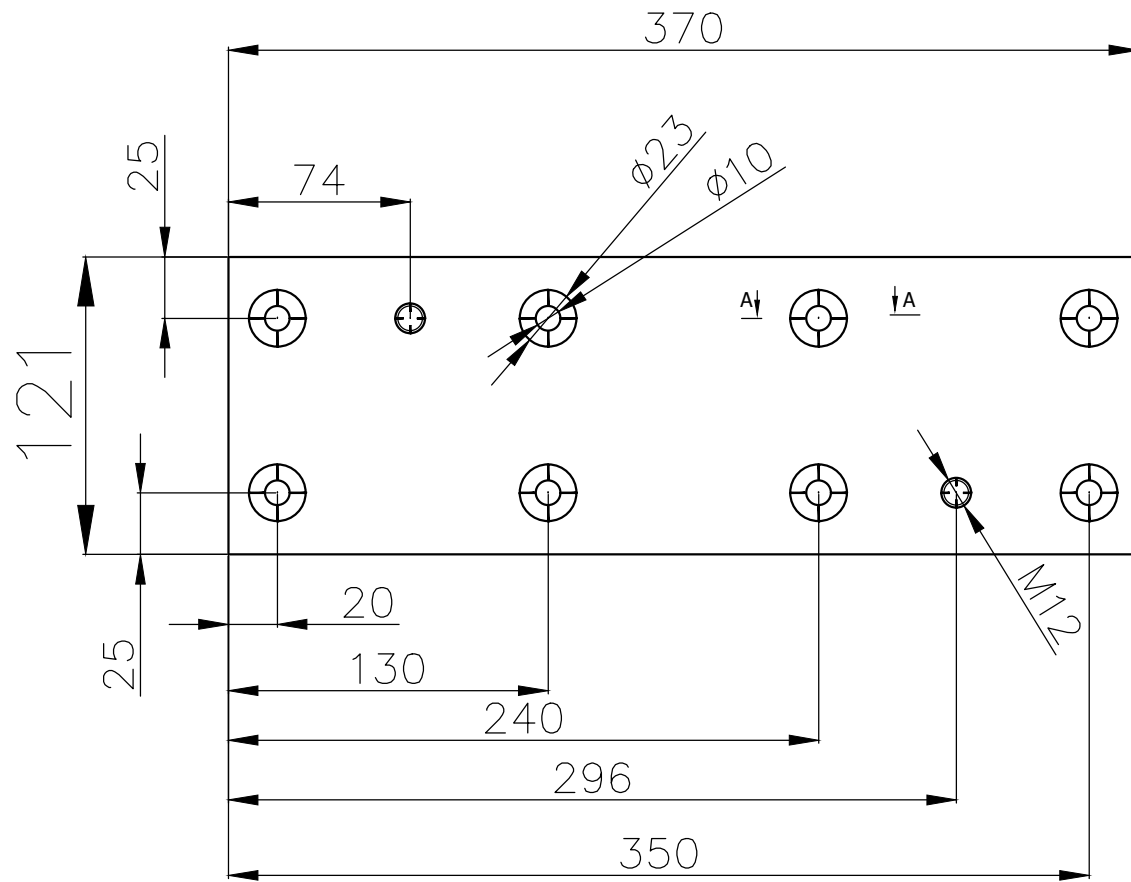
# Ślizg wózka nr 1

## Szkic nr 8



# Ślizg wózka nr 2

## Szkic nr 9





# Kołek ustalający $\phi 12$

## Szkic nr 10

