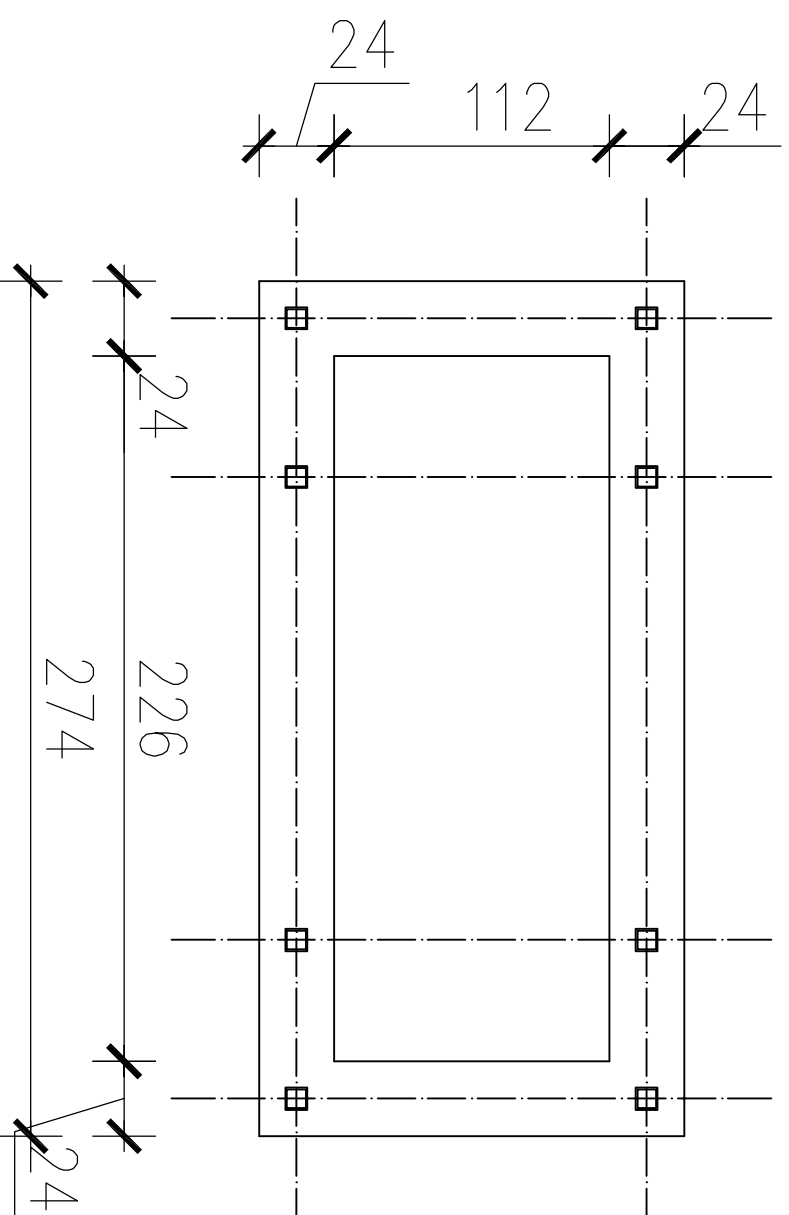
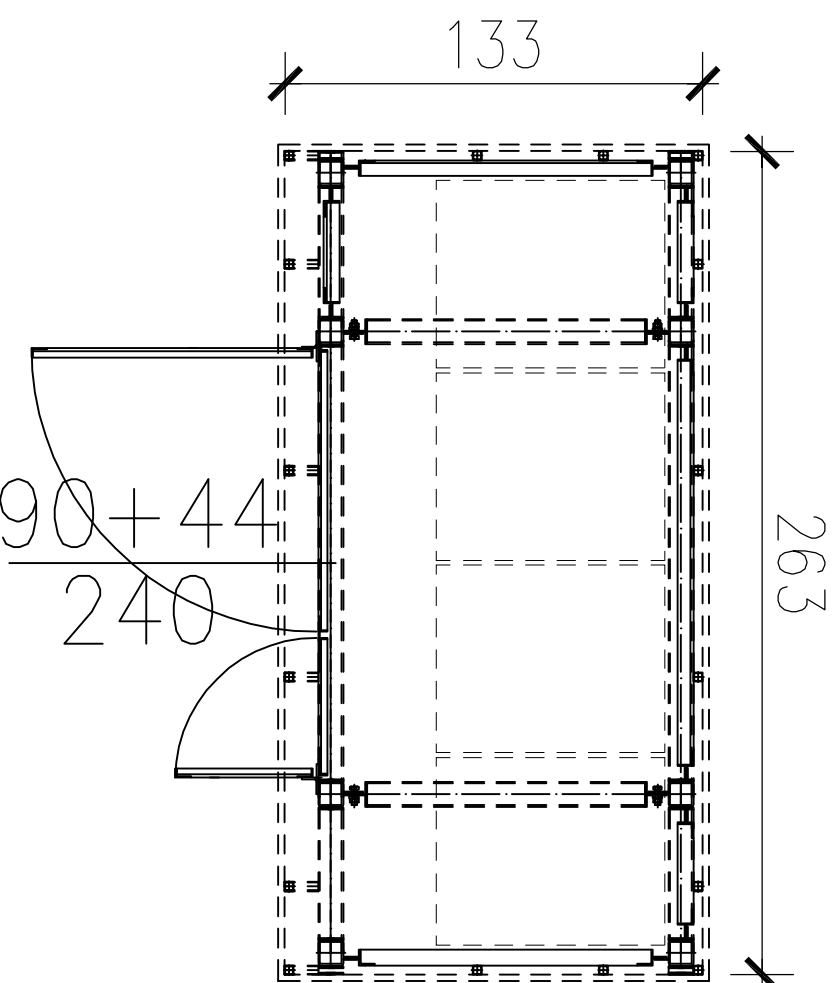


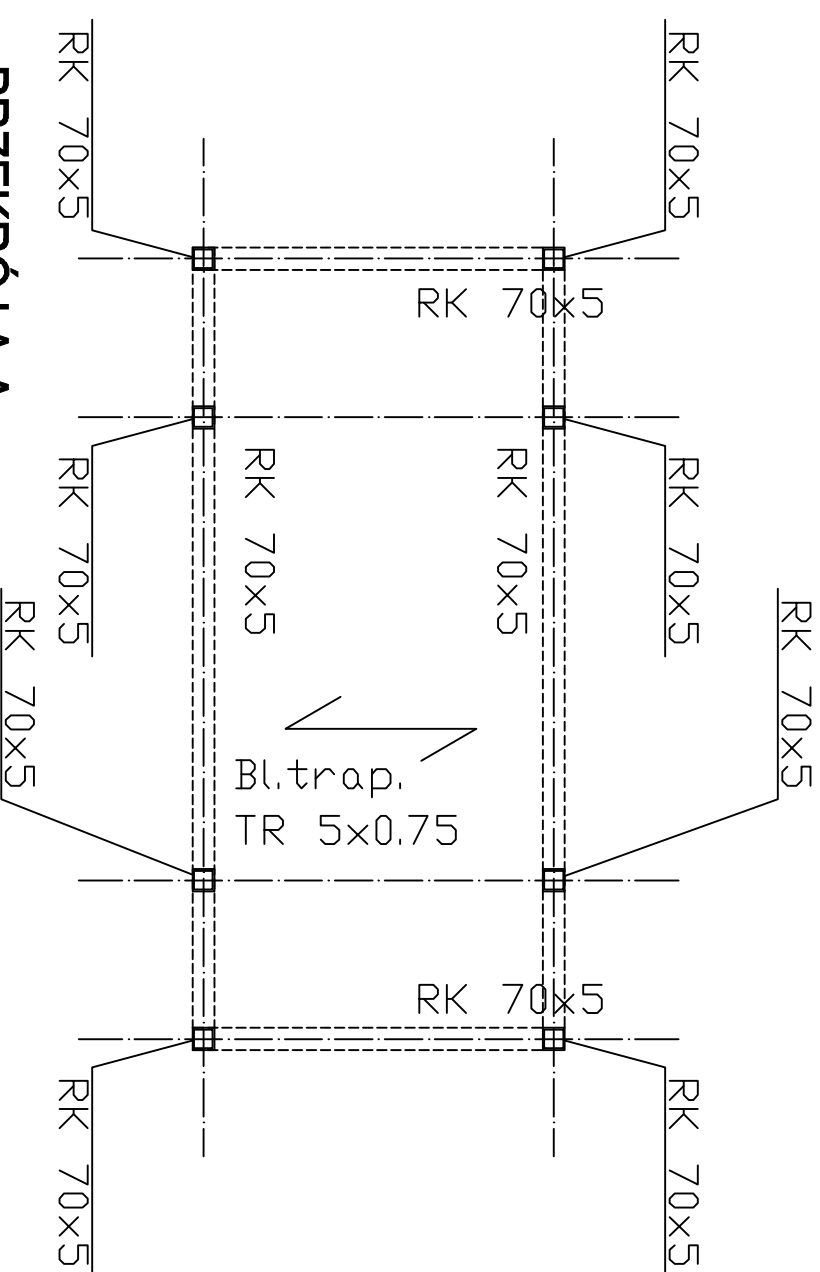
RZUT FUNDAMENTÓW



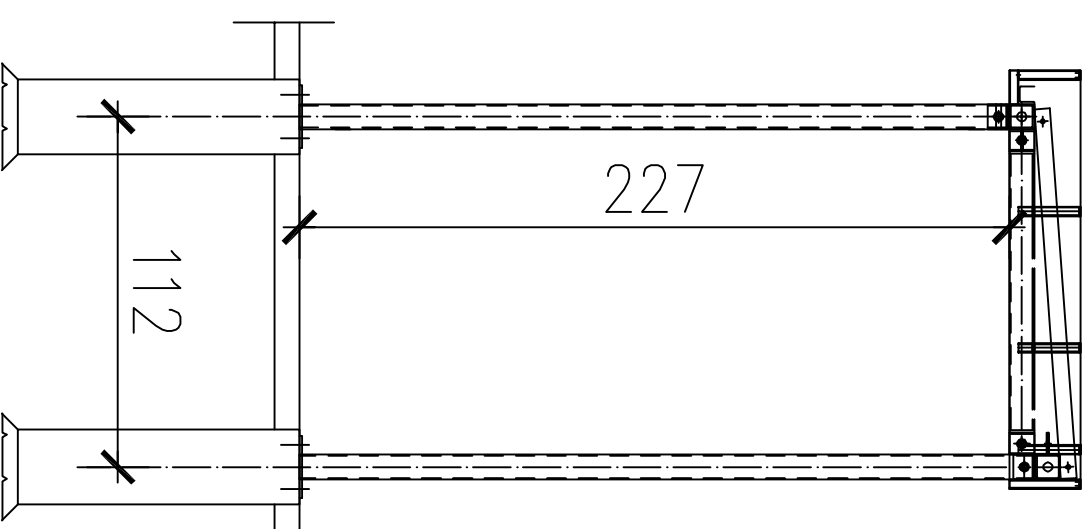
RZUT WIATY



RZUT KONSTRUKCJI



PRZEKRÓJ A-A



Investor	GMINA JAWORZYNA ŚLĄSKA		
Obiekt	BUDYNEK UŻYTECZNOŚCI PUBLICZNEJ		
Adres	Jaworzyna Śląska, ul. Westerplatte		
Adres geod.	nr dz. 72/1, 72/2, Obręb: 0001 JAWORZYNA ŚLĄSKA		
Temat projektu	BUDOWA CENTRUM REHABILITACYJNEGO		
Temat rysunku	WIATA		
Instal. sanitarne:	Imię i nazwisko	Nr upr.	Podpis
Projektant:	mgr inż arch Paweł Miśków	33/08/DOJA	
Sprawdzający:	mgr inż. arch. Jadwiga Łoszak	52/DSOKK2011	
Skala	Faza projektu	Branża	Data
1:50	PROJEKT TECHNICZNY	ARCHITEKTURA	23.12.2021
			Nr rysunku
			A-09