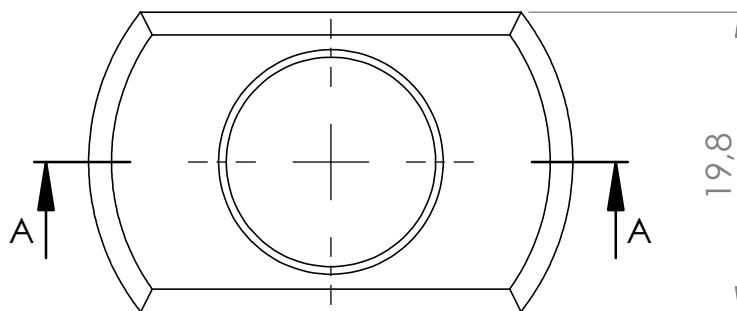
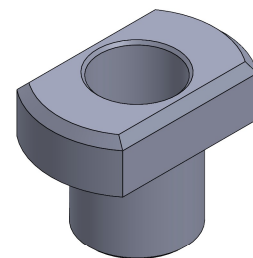


PRZEKRÓJ A-A



Widok izometryczny



Uwagi :

1. Ostre krawędzie stępić.
2. Powierzchnię cynkować.

	Data	Nazwisko i imię	Podpis	Materiał
Projektował	23-05-2023	Pietrzyk Jacek		STAL. GAT.S355J2
Kreślił	23-05-2023	Pietrzyk Jacek		
Sprawdził		Kwiatkowski Krzysztof		
Zatwierdził		Kwiatkowski Krzysztof		
Skala 2:1	Format A4	Nazwa części		Nr rysunku
Ilość sztuk	Waga	Kamień jarzma tarczy hamulcowej		CR082199-00
				Zastępuje rys. nr



MPK-Łódź

Nr rysunku
CR082199-00

Zastępuje rys. nr