

ZALĄCZNIK NR 3

SKRZYDŁO MENNICZE					
PARTER				III PIĘTRO	
Nr kolejny okna	skrzydła dolne	skrzydła środkowe	skrzydła górne	Nr kolejny okna	okno jednorzęd.
1		do regulacji		1	do regulacji
2				2	
3	do regulacji	do regulacji	do regulacji	3	
4		do regulacji	do regulacji	4	
5		do regulacji		5	
6	do regulacji	do regulacji	do regulacji	6	
7				7	do regulacji
8	do regulacji		do regulacji	8	
9	do regulacji	do regulacji	do regulacji	9	do regulacji
10	do regulacji	do regulacji	do regulacji	10	
11				11	
12				12	do regulacji
13				13	do regulacji
14				14	
15	do regulacji		do regulacji	15	do regulacji
16	do regulacji		do regulacji	16	do regulacji
17			do regulacji	17	do regulacji
18	do regulacji		do regulacji	18	
19			do regulacji	19	do regulacji
20	do regulacji		do regulacji	20	do regulacji
21			do regulacji	21	
22			do regulacji	22	do regulacji
23			do regulacji	23	
24			do regulacji	24	
25	do regulacji			25	do regulacji
26	do regulacji		do regulacji	26	do regulacji
27	do regulacji			27	
28	do regulacji		do regulacji	28	do regulacji
29	do regulacji		do regulacji	29	do regulacji
30	do regulacji	do regulacji	do regulacji	30	do regulacji
31	do regulacji	do regulacji	do regulacji	31	
32	do regulacji	do regulacji	do regulacji	32	
33	do regulacji	do regulacji	do regulacji	33	
				34	do regulacji
				35	do regulacji
				36	do regulacji

1000 Kto R...

I PIĘTRO - SKRZYDŁO MENNICZE			
Nr kolejny okna	skrzydła dolne	skrzydła środkowe	skrzydła górne
1			do regulacji
2	do regulacji	do regulacji	do regulacji
3	do regulacji		do regulacji
4		do regulacji	do regulacji
5	do regulacji	do regulacji	do regulacji
6	do regulacji	do regulacji	do regulacji
7	do regulacji	do regulacji	
8	do regulacji	do regulacji	do regulacji
9	do regulacji	do regulacji	do regulacji
10	do regulacji	do regulacji	do regulacji
11		do regulacji	do regulacji
12	do regulacji		do regulacji
13	do regulacji	do regulacji	do regulacji
14	do regulacji	do regulacji	do regulacji
15		do regulacji	do regulacji
16	do regulacji		
17	do regulacji	do regulacji	do regulacji
18	do regulacji		do regulacji
19	do regulacji	do regulacji	do regulacji
20	do regulacji	do regulacji	do regulacji
21		do regulacji	do regulacji
22			do regulacji
23	do regulacji	do regulacji	do regulacji
24		do regulacji	do regulacji
25	do regulacji	do regulacji	
26		do regulacji	
27		do regulacji	
28	do regulacji		do regulacji
29	do regulacji		
30		do regulacji	do regulacji
31	do regulacji	do regulacji	do regulacji
32		do regulacji	do regulacji
33	do regulacji		do regulacji
34	do regulacji		do regulacji
35			
36			
37	do regulacji	do regulacji	do regulacji
38		do regulacji	
39	do regulacji	do regulacji	
40	do regulacji	do regulacji	do regulacji
41	do regulacji	do regulacji	do regulacji
42	do regulacji		do regulacji
43	do regulacji	do regulacji	do regulacji
44	do regulacji		do regulacji
45	do regulacji		do regulacji
46	do regulacji		do regulacji
47	do regulacji		do regulacji
48	do regulacji		do regulacji

49	do regulacji		
50	do regulacji		do regulacji
51		do regulacji	do regulacji
52	do regulacji	do regulacji	do regulacji
II PIĘTRO - SKRZYDŁO MENNICZE			
Nr kolejny okna	skrzydła dolne	skrzydła środkowe	skrzydła górne
1			
2		do regulacji	do regulacji
3	do regulacji		do regulacji
4		do regulacji	
5	do regulacji		do regulacji
6		do regulacji	do regulacji
7			
8	do regulacji		
9	do regulacji		
10	do regulacji		do regulacji
11	do regulacji	do regulacji	
12			
13	do regulacji	do regulacji	do regulacji
14			
15	do regulacji	do regulacji	do regulacji
16	do regulacji	do regulacji	do regulacji
17			
18	do regulacji	do regulacji	do regulacji
19	do regulacji	do regulacji	do regulacji
20	do regulacji	do regulacji	do regulacji
21	do regulacji	do regulacji	do regulacji
22	do regulacji	do regulacji	do regulacji
23	do regulacji		
24			do regulacji
25	do regulacji	do regulacji	do regulacji
26		do regulacji	
27	do regulacji	do regulacji	
28			
29	do regulacji	do regulacji	do regulacji
30	do regulacji	do regulacji	
31	do regulacji		
32	do regulacji	do regulacji	do regulacji
33		do regulacji	do regulacji
34			
35	do regulacji	do regulacji	
36	do regulacji	do regulacji	do regulacji
37	do regulacji	do regulacji	do regulacji
38	do regulacji		do regulacji
39			
40	do regulacji		do regulacji
41	do regulacji	do regulacji	do regulacji
42			
43	do regulacji		
44	do regulacji		do regulacji

PARTER - SKRZYDŁO PÓŁNOCNE		
Nr kolejny okna	skrzydła dolne	skrzydła górne
1	do regulacji	do regulacji
2	do regulacji	
3	do regulacji	
4	do regulacji	
5	do regulacji	
6	do regulacji	do regulacji
7	do regulacji	do regulacji
8	do regulacji	
9		drzwi do regulacji
10		drzwi do regulacji
11		drzwi do regulacji
12	do regulacji	do regulacji
13	do regulacji	do regulacji
14	do regulacji	do regulacji
15	do regulacji	do regulacji
16	do regulacji	
17	do regulacji	do regulacji
18	do regulacji	do regulacji
19	do regulacji	do regulacji
20		do regulacji
21	do regulacji	do regulacji
22	do regulacji	
23	do regulacji	do regulacji
24	do regulacji	
I PIĘTRO - SKRZYDŁO PÓŁNOCNE		
Nr kolejny okna	skrzydła dolne	skrzydła górne
1	do regulacji	
2	do regulacji	
3	do regulacji	do regulacji
4	do regulacji	
5	do regulacji	
6	do regulacji	do regulacji
7	do regulacji	
8	do regulacji	
9	do regulacji	
10	do regulacji	do regulacji
11	do regulacji	do regulacji
12	do regulacji	do regulacji
13	do regulacji	do regulacji
14	do regulacji	do regulacji
15	do regulacji	do regulacji
16		do regulacji
17	do regulacji	do regulacji
18	do regulacji	do regulacji
19	do regulacji	do regulacji
20	do regulacji	do regulacji
21	do regulacji	do regulacji
22	do regulacji	do regulacji

M. S. Kłos R.

23	do regulacji	
24	do regulacji	
25	do regulacji	
26	do regulacji	
27	do regulacji	do regulacji
28	do regulacji	do regulacji
29	do regulacji	do regulacji
30		
31		
32	do regulacji	

II PIĘTRO - SKRZYDŁO PÓŁNOCNE

Nr kolejny okna	skrzydła dolne	skrzydła górne
1	do regulacji	do regulacji
2	do regulacji	
3	do regulacji	do regulacji
4	do regulacji	
5	do regulacji	do regulacji
6	do regulacji	do regulacji
7	do regulacji	do regulacji
8	do regulacji	
9	do regulacji	
10	do regulacji	do regulacji
11	do regulacji	do regulacji
12	do regulacji	do regulacji
13	do regulacji	do regulacji
14	do regulacji	
15	do regulacji	
16	do regulacji	do regulacji
17	do regulacji	
18	do regulacji	
19	do regulacji	do regulacji
20	do regulacji	do regulacji
21	do regulacji	do regulacji
22	do regulacji	do regulacji
23	do regulacji	do regulacji
24	do regulacji	do regulacji
25	do regulacji	do regulacji
26	do regulacji	
27	do regulacji	
28	do regulacji	do regulacji
29	do regulacji	do regulacji
30	do regulacji	do regulacji
31	do regulacji	do regulacji
32		
33		
34	do regulacji	do regulacji

Handwritten signature and text: Kros R.

Nr okna	PARTER - SKRZYDŁO MENNICZE
1	Ościeżnica, ramiak, okapnik, listwy przyszybowe i szprosy - uszkodzona powłoka lakiernicza
2	Ościeżnica, ramiak, okapnik, listwy przyszybowe i szprosy - uszkodzona powłoka lakiernicza
3	Ościeżnica, ramiak, okapnik, listwy przyszybowe i szprosy - uszkodzona powłoka lakiernicza
4	Ościeżnica, ramiak, okapnik, listwy przyszybowe i szprosy - uszkodzona powłoka lakiernicza
5	Ościeżnica, ramiak, okapnik, listwy przyszybowe i szprosy - uszkodzona powłoka lakiernicza
6	Ościeżnica, ramiak, okapnik, listwy przyszybowe i szprosy - uszkodzona powłoka lakiernicza
7	Ościeżnica, ramiak, okapnik, listwy przyszybowe i szprosy - uszkodzona powłoka lakiernicza
8	Ościeżnica, ramiak, okapnik, listwy przyszybowe i szprosy - uszkodzona powłoka lakiernicza
9	Ościeżnica, ramiak, okapnik, listwy przyszybowe i szprosy - uszkodzona powłoka lakiernicza
10	Ościeżnica, ramiak, okapnik, listwy przyszybowe i szprosy - uszkodzona powłoka lakiernicza
11	Ościeżnica, ramiak, okapnik, listwy przyszybowe i szprosy - uszkodzona powłoka lakiernicza
12	Ościeżnica, ramiak, okapnik, listwy przyszybowe i szprosy - uszkodzona powłoka lakiernicza
13	Ościeżnica, ramiak, okapnik, listwy przyszybowe i szprosy - uszkodzona powłoka lakiernicza
14	Ościeżnica, ramiak, okapnik, listwy przyszybowe i szprosy - uszkodzona powłoka lakiernicza
15	Ościeżnica, ramiak, okapnik, listwy przyszybowe i szprosy - uszkodzona powłoka lakiernicza
16	Ościeżnica, ramiak, okapnik, listwy przyszybowe i szprosy - uszkodzona powłoka lakiernicza
17	Ościeżnica, ramiak, okapnik, listwy przyszybowe i szprosy - uszkodzona powłoka lakiernicza
18	Ościeżnica, ramiak, okapnik, listwy przyszybowe i szprosy - uszkodzona powłoka lakiernicza
19	Ościeżnica, ramiak, okapnik, listwy przyszybowe i szprosy - uszkodzona powłoka lakiernicza
20	Ościeżnica, ramiak, okapnik, listwy przyszybowe i szprosy - uszkodzona powłoka lakiernicza
21	Ościeżnica, ramiak, okapnik, listwy przyszybowe i szprosy - uszkodzona powłoka lakiernicza
22	Ościeżnica, ramiak, okapnik, listwy przyszybowe i szprosy - uszkodzona powłoka lakiernicza

23	Ościeżnica, ramiak, okapnik, listwy przyszybowe i szprosy - uszkodzona powłoka lakiernicza
24	Ościeżnica, ramiak, okapnik, listwy przyszybowe i szprosy - uszkodzona powłoka lakiernicza
25	Ościeżnica, ramiak, okapnik, listwy przyszybowe i szprosy - uszkodzona powłoka lakiernicza
26	Ościeżnica, ramiak, okapnik, listwy przyszybowe i szprosy - uszkodzona powłoka lakiernicza
27	Ościeżnica, ramiak, okapnik, listwy przyszybowe i szprosy - uszkodzona powłoka lakiernicza
28	Ościeżnica, ramiak, okapnik, listwy przyszybowe i szprosy - uszkodzona powłoka lakiernicza
29	Ościeżnica, ramiak, okapnik, listwy przyszybowe i szprosy - uszkodzona powłoka lakiernicza
30	Ościeżnica, ramiak, okapnik, listwy przyszybowe i szprosy - uszkodzona powłoka lakiernicza
31	Ościeżnica, ramiak, okapnik, listwy przyszybowe i szprosy - uszkodzona powłoka lakiernicza
32	Ościeżnica, ramiak, okapnik, listwy przyszybowe i szprosy - uszkodzona powłoka lakiernicza
33	Ościeżnica, ramiak, okapnik, listwy przyszybowe i szprosy - uszkodzona powłoka lakiernicza
Nr okna	I PIĘTRO - SKRZYDŁO MENNICZE
1	Ramiak, okapnik, listwy przyszybowe i szprosy - uszkodzona powłoka lakiernicza
2	Ościeżnica, ramiak, okapnik, listwy przyszybowe i szprosy - uszkodzona powłoka lakiernicza
3	Ościeżnica, ramiak, okapnik, listwy przyszybowe i szprosy - uszkodzona powłoka lakiernicza
4	Ościeżnica, ramiak, okapnik, listwy przyszybowe i szprosy - uszkodzona powłoka lakiernicza
5	Ościeżnica, ramiak, okapnik, listwy przyszybowe i szprosy - uszkodzona powłoka lakiernicza
6	Ościeżnica, ramiak, okapnik, listwy przyszybowe i szprosy - uszkodzona powłoka lakiernicza
7	Ościeżnica, ramiak, okapnik, listwy przyszybowe i szprosy - uszkodzona powłoka lakiernicza
8	Ościeżnica, ramiak, okapnik, listwy przyszybowe i szprosy - uszkodzona powłoka lakiernicza
9	Ościeżnica, ramiak, okapnik, listwy przyszybowe i szprosy - uszkodzona powłoka lakiernicza
10	Ościeżnica, ramiak, okapnik, listwy przyszybowe i szprosy - uszkodzona powłoka lakiernicza
11	Ościeżnica, ramiak, okapnik, listwy przyszybowe i szprosy - uszkodzona powłoka lakiernicza
12	Ościeżnica, ramiak, okapnik, listwy przyszybowe i szprosy - uszkodzona powłoka lakiernicza

lica

13	Ościeżnica, ramiak, okapnik, listwy przyszybowe i szprosy - uszkodzona powłoka lakiernicza
14	Ościeżnica, ramiak, okapnik, listwy przyszybowe i szprosy - uszkodzona powłoka lakiernicza
15	Ościeżnica, ramiak, okapnik, listwy przyszybowe i szprosy - uszkodzona powłoka lakiernicza
16	Ościeżnica, ramiak, okapnik, listwy przyszybowe i szprosy - uszkodzona powłoka lakiernicza
17	Ościeżnica, ramiak, okapnik, listwy przyszybowe i szprosy - uszkodzona powłoka lakiernicza
18	Ościeżnica, ramiak, okapnik, listwy przyszybowe i szprosy - uszkodzona powłoka lakiernicza
19	Ościeżnica, ramiak, okapnik, listwy przyszybowe i szprosy - uszkodzona powłoka lakiernicza
20	Ościeżnica, ramiak, okapnik, listwy przyszybowe i szprosy - uszkodzona powłoka lakiernicza, zamalowane szyby
21	Ościeżnica, ramiak, okapnik, listwy przyszybowe i szprosy - uszkodzona powłoka lakiernicza, zamalowane szyby
22	Ościeżnica, ramiak, okapnik, listwy przyszybowe i szprosy - uszkodzona powłoka lakiernicza, zamalowane szyby
23	Ościeżnica, ramiak, okapnik, listwy przyszybowe i szprosy - uszkodzona powłoka lakiernicza, zamalowane szyby
24	Ościeżnica, ramiak, okapnik, listwy przyszybowe i szprosy - uszkodzona powłoka lakiernicza
25	Ościeżnica, ramiak, okapnik, listwy przyszybowe i szprosy - uszkodzona powłoka lakiernicza
26	Ościeżnica, ramiak, okapnik, listwy przyszybowe i szprosy - uszkodzona powłoka lakiernicza
27	Ościeżnica, ramiak, okapnik, listwy przyszybowe i szprosy - uszkodzona powłoka lakiernicza
28	Ościeżnica, ramiak, okapnik, listwy przyszybowe i szprosy - uszkodzona powłoka lakiernicza
29	Ościeżnica, ramiak, okapnik, listwy przyszybowe i szprosy - uszkodzona powłoka lakiernicza
30	Ościeżnica, ramiak, okapnik, listwy przyszybowe i szprosy - uszkodzona powłoka lakiernicza
31	Ościeżnica, ramiak, okapnik, listwy przyszybowe i szprosy - uszkodzona powłoka lakiernicza
32	Ościeżnica, ramiak, okapnik, listwy przyszybowe i szprosy - uszkodzona powłoka lakiernicza
33	Ościeżnica, ramiak, okapnik, listwy przyszybowe i szprosy - uszkodzona powłoka lakiernicza
34	Ościeżnica, ramiak, okapnik, listwy przyszybowe i szprosy - uszkodzona powłoka lakiernicza
35	Ościeżnica, ramiak, okapnik, listwy przyszybowe i szprosy - uszkodzona powłoka lakiernicza
36	Ościeżnica, ramiak, okapnik, listwy przyszybowe i szprosy - uszkodzona powłoka lakiernicza

d. Anna Kłos, R. K.

8	Ościeżnica, ramiak, okapnik, listwy przyszybowe i szprosy - uszkodzona powłoka lakiernicza
9	Ościeżnica, ramiak, okapnik, listwy przyszybowe i szprosy - uszkodzona powłoka lakiernicza
10	Ościeżnica, ramiak, okapnik, listwy przyszybowe i szprosy - uszkodzona powłoka lakiernicza, uszkodzony rygiel okucia
11	Ościeżnica, ramiak, okapnik, listwy przyszybowe i szprosy - uszkodzona powłoka lakiernicza
12	Ościeżnica, ramiak, okapnik, listwy przyszybowe i szprosy - uszkodzona powłoka lakiernicza
13	Ościeżnica, ramiak, okapnik, listwy przyszybowe i szprosy - uszkodzona powłoka lakiernicza
14	Okapnik, listwy przyszybowe i szprosy - uszkodzona powłoka lakiernicza
15	Ościeżnica, ramiak, okapnik, listwy przyszybowe i szprosy - uszkodzona powłoka lakiernicza
16	Ościeżnica, ramiak, okapnik, listwy przyszybowe i szprosy - uszkodzona powłoka lakiernicza
17	Ościeżnica, ramiak, okapnik, listwy przyszybowe i szprosy - uszkodzona powłoka lakiernicza
18	Ościeżnica, ramiak, okapnik, listwy przyszybowe i szprosy - uszkodzona powłoka lakiernicza
19	Ościeżnica, ramiak, okapnik, listwy przyszybowe i szprosy - uszkodzona powłoka lakiernicza
20	Ościeżnica, ramiak, okapnik, listwy przyszybowe i szprosy - uszkodzona powłoka lakiernicza
21	Ościeżnica, ramiak, okapnik, listwy przyszybowe i szprosy - uszkodzona powłoka lakiernicza
22	Ościeżnica, ramiak, okapnik, listwy przyszybowe i szprosy - uszkodzona powłoka lakiernicza
23	Ościeżnica, ramiak, okapnik, listwy przyszybowe i szprosy - uszkodzona powłoka lakiernicza
24	Ościeżnica, ramiak, okapnik, listwy przyszybowe i szprosy - uszkodzona powłoka lakiernicza
25	Ościeżnica, ramiak, okapnik, listwy przyszybowe i szprosy - uszkodzona powłoka lakiernicza
26	Ościeżnica, ramiak, okapnik, listwy przyszybowe i szprosy - uszkodzona powłoka lakiernicza
27	Ościeżnica, ramiak, okapnik, listwy przyszybowe i szprosy - uszkodzona powłoka lakiernicza
28	Ościeżnica, ramiak, okapnik, listwy przyszybowe i szprosy - uszkodzona powłoka lakiernicza
29	Ościeżnica, ramiak, okapnik, listwy przyszybowe i szprosy - uszkodzona powłoka lakiernicza
30	Ościeżnica, ramiak, okapnik, listwy przyszybowe i szprosy - uszkodzona powłoka lakiernicza
31	Ościeżnica, ramiak, okapnik, listwy przyszybowe i szprosy - uszkodzona powłoka lakiernicza

32	Ościeżnica, ramiak, okapnik, listwy przyszybowe i szprosy - uszkodzona powłoka lakiernicza
33	Ościeżnica, ramiak, okapnik, listwy przyszybowe i szprosy - uszkodzona powłoka lakiernicza
34	Ościeżnica, ramiak, okapnik, listwy przyszybowe i szprosy - uszkodzona powłoka lakiernicza
35	Ościeżnica, ramiak, okapnik, listwy przyszybowe i szprosy - uszkodzona powłoka lakiernicza
36	Ościeżnica, ramiak, okapnik, listwy przyszybowe i szprosy - uszkodzona powłoka lakiernicza
37	Ościeżnica, ramiak, okapnik, listwy przyszybowe i szprosy - uszkodzona powłoka lakiernicza
38	Ościeżnica, ramiak, okapnik, listwy przyszybowe i szprosy - uszkodzona powłoka lakiernicza
39	Ościeżnica, ramiak, okapnik, listwy przyszybowe i szprosy - uszkodzona powłoka lakiernicza
40	Ościeżnica, ramiak, okapnik, listwy przyszybowe i szprosy - uszkodzona powłoka lakiernicza
41	Ościeżnica, ramiak, okapnik, listwy przyszybowe i szprosy - uszkodzona powłoka lakiernicza
42	Ościeżnica, ramiak, okapnik, listwy przyszybowe i szprosy - uszkodzona powłoka lakiernicza
43	Ościeżnica, ramiak, okapnik, listwy przyszybowe i szprosy - uszkodzona powłoka lakiernicza
44	Ościeżnica, ramiak, okapnik, listwy przyszybowe i szprosy - uszkodzona powłoka lakiernicza
Nr okna	III PIĘTRO - SKRZYDŁO MENNICZE
1	Ościeżnica, ramiak, okapnik, listwy przyszybowe i szprosy - uszkodzona powłoka lakiernicza
2	Ościeżnica, ramiak, okapnik, listwy przyszybowe i szprosy - uszkodzona powłoka lakiernicza
3	Ramiak, okapnik, listwy przyszybowe i szprosy - uszkodzona powłoka lakiernicza
4	Ościeżnica, ramiak, okapnik, listwy przyszybowe i szprosy - uszkodzona powłoka lakiernicza
5	Ramiak, okapnik, listwy przyszybowe i szprosy - uszkodzona powłoka lakiernicza
6	Ościeżnica, ramiak, okapnik, listwy przyszybowe i szprosy - uszkodzona powłoka lakiernicza
7	Ościeżnica, ramiak, okapnik, listwy przyszybowe i szprosy - uszkodzona powłoka lakiernicza
8	Ościeżnica, ramiak, okapnik, listwy przyszybowe i szprosy - uszkodzona powłoka lakiernicza
9	Ościeżnica, ramiak, okapnik, listwy przyszybowe i szprosy - uszkodzona powłoka lakiernicza
10	Ościeżnica, ramiak, okapnik, listwy przyszybowe i szprosy - uszkodzona powłoka lakiernicza

11	Ościeżnica, ramiak, okapnik, listwy przyszybowe i szprosy - uszkodzona powłoka lakiernicza
12	Ościeżnica, ramiak, okapnik, listwy przyszybowe i szprosy - uszkodzona powłoka lakiernicza
13	Ościeżnica, ramiak, okapnik, listwy przyszybowe i szprosy - uszkodzona powłoka lakiernicza
14	Ościeżnica, ramiak, okapnik, listwy przyszybowe i szprosy - uszkodzona powłoka lakiernicza
15	Ościeżnica, ramiak, okapnik, listwy przyszybowe i szprosy - uszkodzona powłoka lakiernicza
16	Ościeżnica, ramiak, okapnik, listwy przyszybowe i szprosy - uszkodzona powłoka lakiernicza
17	Ościeżnica, ramiak, okapnik, listwy przyszybowe i szprosy - uszkodzona powłoka lakiernicza
18	Ościeżnica, ramiak, okapnik, listwy przyszybowe i szprosy - uszkodzona powłoka lakiernicza
19	Ościeżnica, ramiak, okapnik, listwy przyszybowe i szprosy - uszkodzona powłoka lakiernicza
20	Ościeżnica, ramiak, okapnik, listwy przyszybowe i szprosy - uszkodzona powłoka lakiernicza
21	Ościeżnica, ramiak, okapnik, listwy przyszybowe i szprosy - uszkodzona powłoka lakiernicza
22	Ościeżnica, ramiak, okapnik, listwy przyszybowe i szprosy - uszkodzona powłoka lakiernicza
23	Ościeżnica, ramiak, okapnik, listwy przyszybowe i szprosy - uszkodzona powłoka lakiernicza
24	Ościeżnica, ramiak, okapnik, listwy przyszybowe i szprosy - uszkodzona powłoka lakiernicza
25	Ościeżnica, ramiak, okapnik, listwy przyszybowe i szprosy - uszkodzona powłoka lakiernicza
26	Ościeżnica, ramiak, okapnik, listwy przyszybowe i szprosy - uszkodzona powłoka lakiernicza
27	Ościeżnica, ramiak, okapnik, listwy przyszybowe i szprosy - uszkodzona powłoka lakiernicza
28	Ościeżnica, ramiak, okapnik, listwy przyszybowe i szprosy - uszkodzona powłoka lakiernicza
29	Ościeżnica, ramiak, okapnik, listwy przyszybowe i szprosy - uszkodzona powłoka lakiernicza
30	Ościeżnica, ramiak, okapnik, listwy przyszybowe i szprosy - uszkodzona powłoka lakiernicza
31	Okapnik, listwy przyszybowe i szprosy - uszkodzona powłoka lakiernicza
32	Ościeżnica, ramiak, okapnik, listwy przyszybowe i szprosy - uszkodzona powłoka lakiernicza
33	Ościeżnica, ramiak, okapnik, listwy przyszybowe i szprosy - uszkodzona powłoka lakiernicza
34	Okapnik, listwy przyszybowe i szprosy - uszkodzona powłoka lakiernicza

1 (7) Kros R. V

35	Ościeżnica, ramiak, okapnik, listwy przyszybowe i szprosły - uszkodzona powłoka lakiernicza
36	Ościeżnica, ramiak, okapnik, listwy przyszybowe i szprosły - uszkodzona powłoka lakiernicza

1. (X) KHOS P. A

Nr okna	PARTER - SKRZYDŁO PÓŁNOCNE
1	tylko uwaga ogólna opisana na dole tabeli
2	tylko uwaga ogólna opisana na dole tabeli
3	brak uszczelnienia na połączeniu listwy przyszyb. z ramiakiem, brak uszczelnienia pomiędzy szprosem a listwą przyszybową
4	tylko uwaga ogólna opisana na dole tabeli
5	brak uszczelnienia pomiędzy szprosem a listwą przyszybową
6	brak uszczelnienia pomiędzy szprosem a listwą przyszybową
7	brak uszczelnienia pomiędzy szprosem a listwą przyszybową
8	brak uszczelnienia pomiędzy szprosem a listwą przyszybową.
9	brak uszczelnienia pomiędzy szprosem a listwą przyszybową.
10	wypaczona listwa przyszybowa
11	Okapniki, listwy przyszybowe – powłoka lakiernicza łuszczy się, wypaczona listwa przyszybowa
12	Okapniki – powłoka lakiernicza łuszczy się,
13	pęknięcie na listwie przyszybowej
14	tylko uwaga ogólna opisana na dole tabeli
15	tylko uwaga ogólna opisana na dole tabeli
16	uszkodzona struktura drewna okapnika
17	brak uszczelnienia łączenia okapnika a ramiaka oraz szprosu i listwy przyszybowej
18	tylko uwaga ogólna opisana na dole tabeli
19	tylko uwaga ogólna opisana na dole tabeli
20	brak uszczelnienia łączenia szprosu z listwą przyszybową
21	tylko uwaga ogólna opisana na dole tabeli
22	tylko uwaga ogólna opisana na dole tabeli

23	okapnik – powłoka lakiernicza łuszczy się, pęknięcie na ramiaku
24	brak uszczelnienia pomiędzy szprosem a listwą przyszybową oraz listwą przyszybową a ramiakiem
Nr okna	I PIĘTRO - SKRZYDŁO PÓLNOCNE
1	Okapniki, listwy przyszybowe – powłoka lakiernicza łuszczy się
2	Okapniki, listwy przyszybowe, szprosy – powłoka lakiernicza łuszczy się
3	listwy przyszybowe – powłoka lakiernicza łuszczy się
4	listwy przyszybowe – powłoka lakiernicza łuszczy się,
5	listwy przyszybowe – powłoka lakiernicza łuszczy się
6	listwy przyszybowe – powłoka lakiernicza łuszczy się, pęknięta listwa przyszybowa, pęknięty szpros
7	Okapniki, listwy przyszybowe, szprosy – powłoka lakiernicza łuszczy się, brak uszczelnienia pomiędzy szprosami
8	Okapniki, listwy przyszybowe, szprosy – powłoka lakiernicza łuszczy się, brak uszczelnienia pomiędzy szprosami
9	Okapniki, listwy przyszybowe, szprosy – powłoka lakiernicza łuszczy się, brak uszczelnienia pomiędzy szprosami
10	Okapniki, listwy przyszybowe, szprosy – powłoka lakiernicza łuszczy się, brak uszczelnienia pomiędzy szprosami
11	tylko uwaga ogólna opisana na dole tabeli
12	tylko uwaga ogólna opisana na dole tabeli
13	tylko uwaga ogólna opisana na dole tabeli
14	tylko uwaga ogólna opisana na dole tabeli
15	Okapniki – powłoka lakiernicza łuszczy się, uszkodzona powłoka lakiernicza ramiaka, odklejona uszczelka
16	Okapniki, listwy przyszybowe, szprosy – powłoka lakiernicza łuszczy się, wypaczona listwa przyszybowa, uszkodzona ościeżnica dolna
17	Okapniki, listwy przyszybowe – powłoka lakiernicza łuszczy się, pęknięty szpros, brak uszczelnienia pomiędzy szprosami
18	Okapniki, listwy przyszybowe – powłoka lakiernicza łuszczy się
19	Uszkodzona powłoka lakiernicza ościeżnicy dolnej
20	Uszkodzona powłoka lakiernicza na ramiaku, pęknięta listwa przyszybowa, brak uszczelnienia pomiędzy szprosem a listwą przyszybową
21	Brak uszczelnienia pomiędzy szprosami

22	uszkodzona ościeżnica, brak uszczelnienia pomiędzy szprosami, brak uszczelnienia pomiędzy listwą przyszybową i okapnikiem
23	Okapniki, listwy przyszybowe, szprosy – powłoka lakiernicza łuszczy się
24	Okapniki, listwy przyszybowe, szprosy – powłoka lakiernicza łuszczy się
25	Okapniki, listwy przyszybowe, szprosy – powłoka lakiernicza łuszczy się
26	szczelina pomiędzy okapnikiem a listwą przyszybową, pęknięta listwa przyszybowa
27	szczelina pomiędzy okapnikiem a listwą przyszybową
28	pęknięty ramiak od strony pomieszczenia
29	nie ma uwag poza 1 ogólną do wszystkich okien
30	uszkodzona dolna ościeżnica - od strony zamka
31	uszkodzona dolna ościeżnica - od strony zamka
32	szczelina (brak uszczelnienia) pomiędzy ramiakiem a listwą przyszybową
Nr okna	II PIĘTRO - SKRZYDŁO PÓŁNOCNE
1	Okapniki, listwy przyszybowe, szprosy – powłoka lakiernicza łuszczy się
2	Okapniki, listwy przyszybowe, szprosy – powłoka lakiernicza łuszczy się
3	Okapniki, listwy przyszybowe, szprosy – powłoka lakiernicza łuszczy się
4	Okapniki, listwy przyszybowe, szprosy – powłoka lakiernicza łuszczy się
5	listwy przyszybowe, szprosy – powłoka lakiernicza łuszczy się, pęknięty szpros, pęknięty okapnik, brak uszczelnienia pomiędzy szprosami
6	listwy przyszybowe, szprosy – powłoka lakiernicza łuszczy się, rozszczelnione łączenie okapnika z ramiakiem, pęknięta listwa przyszybowa
7	listwy przyszybowe – powłoka lakiernicza łuszczy się, brak uszczelnienia pomiędzy szprosami,
8	listwy przyszybowe, szprosy – powłoka lakiernicza łuszczy się, brak uszczelnienia pomiędzy szprosami,
9	listwy przyszybowe – powłoka lakiernicza łuszczy się, brak uszczelnienia pomiędzy szprosami,
10	Okapniki, listwy przyszybowe, szprosy – powłoka lakiernicza łuszczy się, nie zamocowany okapnik do ramiaka, pęknięta listwa przyszybowa, brak uszczelnienia pomiędzy szprosami,
11	listwy przyszybowe, szprosy – powłoka lakiernicza łuszczy się, zamocować okapnik, szczelina pomiędzy ramiakiem a okapnikiem
12	Listwy przyszybowe, szprosy – powłoka lakiernicza łuszczy się, pęknięty okapnik, pęknięta listwa przyszybowa

4  H.S.R. 4

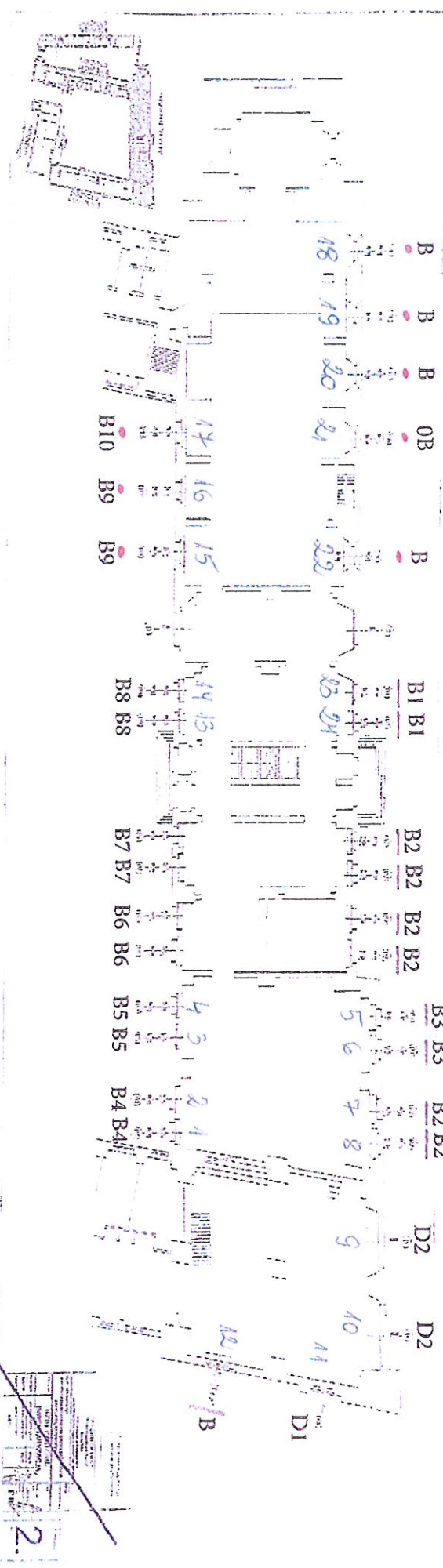
13	Okapniki, listwy przyszybowe, szprosy – powłoka lakiernicza łuszczy się
14	Okapniki, listwy przyszybowe, szprosy – powłoka lakiernicza łuszczy się, pęknięty okapnik
15	Okapniki, listwy przyszybowe, szprosy – powłoka lakiernicza łuszczy się
16	Okapniki, listwy przyszybowe, szprosy – powłoka lakiernicza łuszczy się, wypaczona listwa przyszybowa
17	Okapniki, listwy przyszybowe, szprosy – powłoka lakiernicza łuszczy się, uszkodzona powłoka lakiernicza po gwoździach
18	Okapniki, listwy przyszybowe, szprosy – powłoka lakiernicza łuszczy się, uszkodzona powłoka lakiernicza po gwoździach
19	Okapniki, listwy przyszybowe, szprosy – powłoka lakiernicza łuszczy się, uszkodzona powłoka lakiernicza po gwoździach
20	Okapniki, listwy przyszybowe, szprosy – powłoka lakiernicza łuszczy się, uszkodzona powłoka lakiernicza po gwoździach
21	tylko uwaga ogólna opisana na dole tabeli
22	tylko uwaga ogólna opisana na dole tabeli
23	tylko uwaga ogólna opisana na dole tabeli
24	tylko uwaga ogólna opisana na dole tabeli
25	Okapniki, listwy przyszybowe, szprosy – powłoka lakiernicza łuszczy się, uszkodzona powłoka lakiernicza po gwoździach, uszkodzona powłoka lakiernicza klamek
26	Okapniki, listwy przyszybowe, szprosy – powłoka lakiernicza łuszczy się, uszkodzona powłoka lakiernicza po gwoździach, uszkodzona powłoka lakiernicza klamek, popękane listwy przyszybowe
27	Okapniki, listwy przyszybowe – powłoka lakiernicza łuszczy się, uszkodzona powłoka lakiernicza na listwach przyszybowych po gwoździach, uszkodzona powłoka lakiernicza klamek
28	listwy przyszybowe – powłoka lakiernicza łuszczy się, uszkodzona powłoka lakiernicza na listwach przyszybowych po gwoździach, uszkodzona powłoka lakiernicza klamek
29	brak uszczelnienia pomiędzy okapnikiem a listwą przyszybową, wypaczona listwa przyszybowa, uszkodzona powłoka lakiernicza klamek
30	brak uszczelnienia pomiędzy okapnikiem a listwą przyszybową, wypaczona listwa przyszybowa, uszkodzona powłoka lakiernicza klamek
31	uszkodzony ramiak, brak uszczelnienia pomiędzy okapnikiem a listwą przyszybową
32	listwy przyszybowe, szprosy – powłoka lakiernicza łuszczy się, uszkodzona powłoka lakiernicza klamek
33	brak uszczelnienia pomiędzy listwą przyszybową a ramiakiem, uszkodzone ościeżnica dolna, uszkodzona powłoka lakiernicza klamek
34	brak uszczelnienia pomiędzy szprosem a listwą przyszybową, pęknięcia na listwie przyszybowej, uszkodzona powłoka lakiernicza klamek

Uwaga do wszystkich okien: na listwach przyszybowych wszystkich okien łuszcząca się powłoka lakiernicza

WIEŻA DZWONÓW

nr okna	I PIĘTRO	
1	ościeżnica, ramiak i listwa przyszybowa - powłoka lakiernicza łuszczy się	regulacja
2	ościeżnica, ramiak i listwa przyszybowa - powłoka lakiernicza łuszczy się	regulacja
3	ramiak i listwa przyszybowa - powłoka lakiernicza łuszczy się	regulacja
4		
nr okna	II PIĘTRO	
1	ościeżnica, ramiak i listwa przyszybowa - powłoka lakiernicza łuszczy się	
2	ościeżnica, ramiak i listwa przyszybowa - powłoka lakiernicza łuszczy się	
3		
4		
5		
6	ościeżnica, ramiak i listwa przyszybowa - powłoka lakiernicza łuszczy się,	regulacja
nr okna	III PIĘTRO	
1		
2		
3		regulacja
4		regulacja
5	ościeżnica, ramiak i listwa przyszybowa - powłoka lakiernicza łuszczy się	regulacja
6	ościeżnica, ramiak i listwa przyszybowa - powłoka lakiernicza łuszczy się	regulacja
7	ościeżnica, ramiak i listwa przyszybowa - powłoka lakiernicza łuszczy się	regulacja
nr okna	IV PIĘTRO	
1	ościeżnica, ramiak i listwa przyszybowa - powłoka lakiernicza łuszczy się	regulacja
2	ościeżnica, ramiak i listwa przyszybowa - powłoka lakiernicza łuszczy się	regulacja
3	ościeżnica, ramiak i listwa przyszybowa - powłoka lakiernicza łuszczy się	regulacja
4	ościeżnica, ramiak i listwa przyszybowa - powłoka lakiernicza łuszczy się	
5		
6		
7	ościeżnica, ramiak i listwa przyszybowa - powłoka lakiernicza łuszczy się,	
8	ościeżnica, ramiak i listwa przyszybowa - powłoka lakiernicza łuszczy się	regulacja
9	ościeżnica, ramiak i listwa przyszybowa - powłoka lakiernicza łuszczy się	regulacja
10	ościeżnica, ramiak i listwa przyszybowa - powłoka lakiernicza łuszczy się	regulacja
11	ościeżnica, ramiak i listwa przyszybowa - powłoka lakiernicza łuszczy się	regulacja
12	ościeżnica, ramiak i listwa przyszybowa - powłoka lakiernicza łuszczy się	
nr okna	V PIĘTRO	
1	ościeżnica, ramiak i listwa przyszybowa - powłoka lakiernicza łuszczy się	regulacja
2	ościeżnica, ramiak i listwa przyszybowa - powłoka lakiernicza łuszczy się	regulacja
3	ościeżnica, ramiak i listwa przyszybowa - powłoka lakiernicza łuszczy się	
4	ościeżnica, ramiak i listwa przyszybowa - powłoka lakiernicza łuszczy się	
5	ościeżnica, ramiak i listwa przyszybowa - powłoka lakiernicza łuszczy się	
6	ościeżnica, ramiak i listwa przyszybowa - powłoka lakiernicza łuszczy się	
7	ościeżnica, ramiak i listwa przyszybowa - powłoka lakiernicza łuszczy się	
8	ościeżnica, ramiak i listwa przyszybowa - powłoka lakiernicza łuszczy się,	

Przy opracowaniu projektu wykorzystano za zgodą z opracowania p.t. „Projekt remontu okien w skrzydle północnym i wieży dzwonów Zamku Książąt Pomorskich w Szczecinie” – opracowanie ARCHITEKTON Dorota Bułka, listopad 2004r.



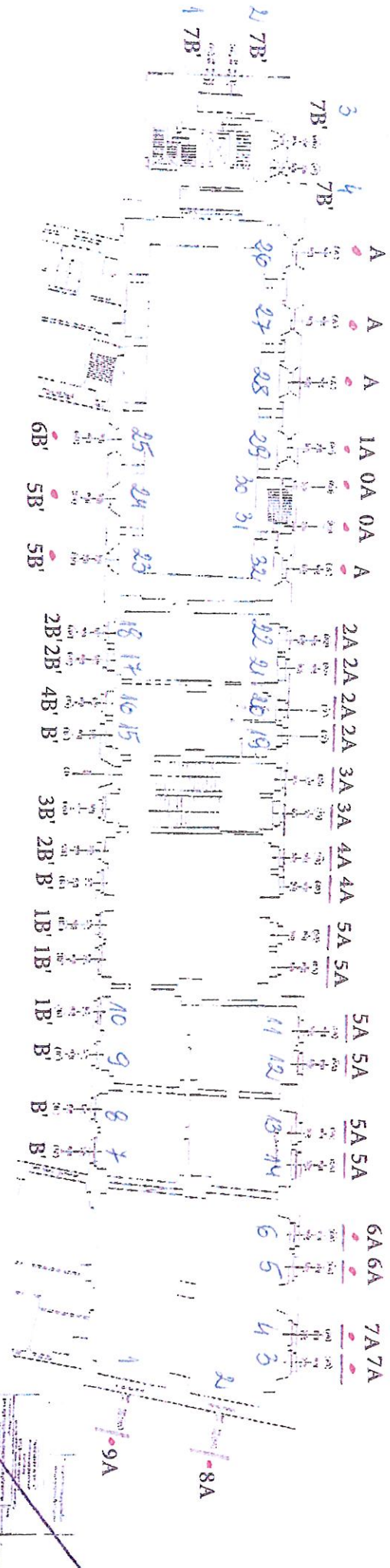
Legenda:
 ——— PARAPET ZEWA.
 ● Okna Rm. N.W. 15dB

**PROJEKT REMONTU STOLARKI OKIENNEJ W BUDYNKU ZAMKU
 KSIĄŻĄT POMORSKICH W SZCZECINIE - etap II skrzydło północne**

AMW	70-500 SZCZECIN, ul. Kasierzy 34 / dz. nr 305, gm. Tisz	data kadrowa 2016
INDOŚCIW	ZAMIEK KSIĄŻĄT POMORSKICH 70-500 SZCZECIN, ul. Kasierzy 34	PROJEKT
ROZWIĄZANIE	RZUT PARTERU	02
PRACOWNIK	mgr inż. EWA BIAŁA-BRASZCZYŃSKA-KACZKA	mgr inż. KROPIE, K
PROJEKTANT	mgr inż. DOROTA BUŁKA	
WYKONAWCA	mgr inż. ARLET KAWA	
INICJATOR	mgr inż. ANNY ZACIJA	

W
 MIA

Przy opracowaniu projektu wykorzystano za zgodą z opracowania p.t. "Projekt remontu okien w skrzydle północnym i wieży dzwonów Zamku Książąt Pomorskich w Szczecinie" - opracowanie ARCHITEKTON Dorota Bulka, listopad 2004r.



1:100

ZARAPET ZEN.

0x200 R₁₀ H₁₀. 45dB

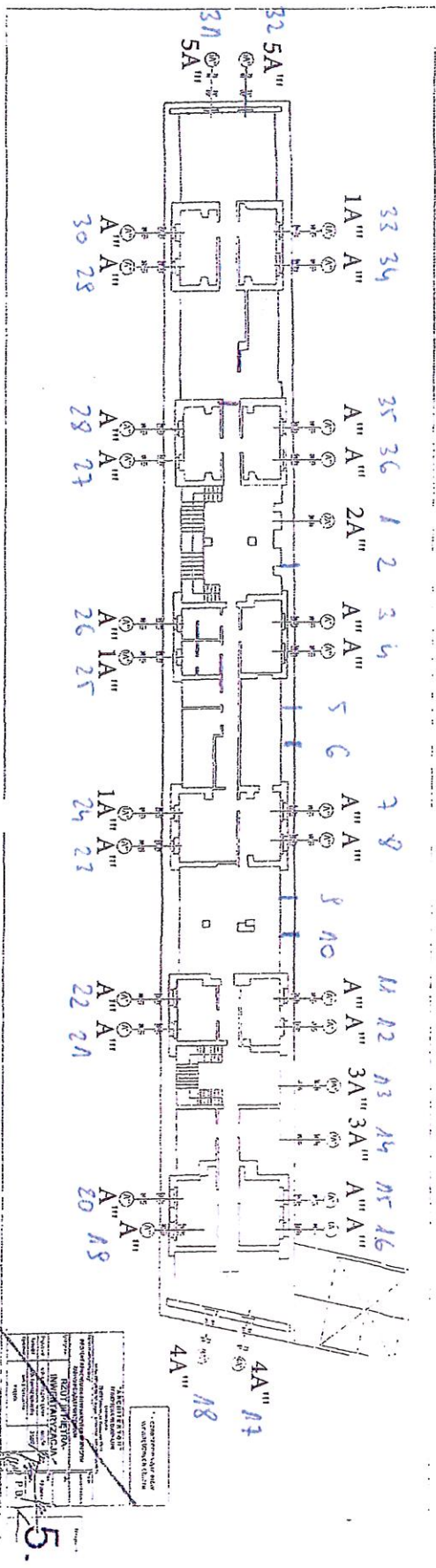
PROJEKT REMONTU STOLARNI OKIENNEJ W BUDYNKU ZAMKU KSIĄŻĄT POMORSKICH W SZCZECINIE - etap II skrzydło północne	
Alim.:	76-480 SZCZECIN, ul. Konarskiego 34/107 m. 76-481 1037
Projektant:	ZAMBERKSIĄŻĄT POMORSKICH 76-480 SZCZECIN, ul. Konarskiego 35
Inżynier techniczny:	RZUT I PIĘTRA
Skala:	2:1
Przebieg:	100 m wzdł. ZAMEL I W. ASZKINIBOŁECZKOVA, ul. Konarskiego 34/107 m. 76-481 1037
Inżynier:	LEOKADIA BOŁECKA
Wzrost:	160 cm
Redakcyjny:	ul. Konarskiego 34/107 m. 76-481 1037
Wzrost:	160 cm
Wzrost:	160 cm
Wzrost:	160 cm

03

Kto P.V

M. G. Jan

M. O. M.

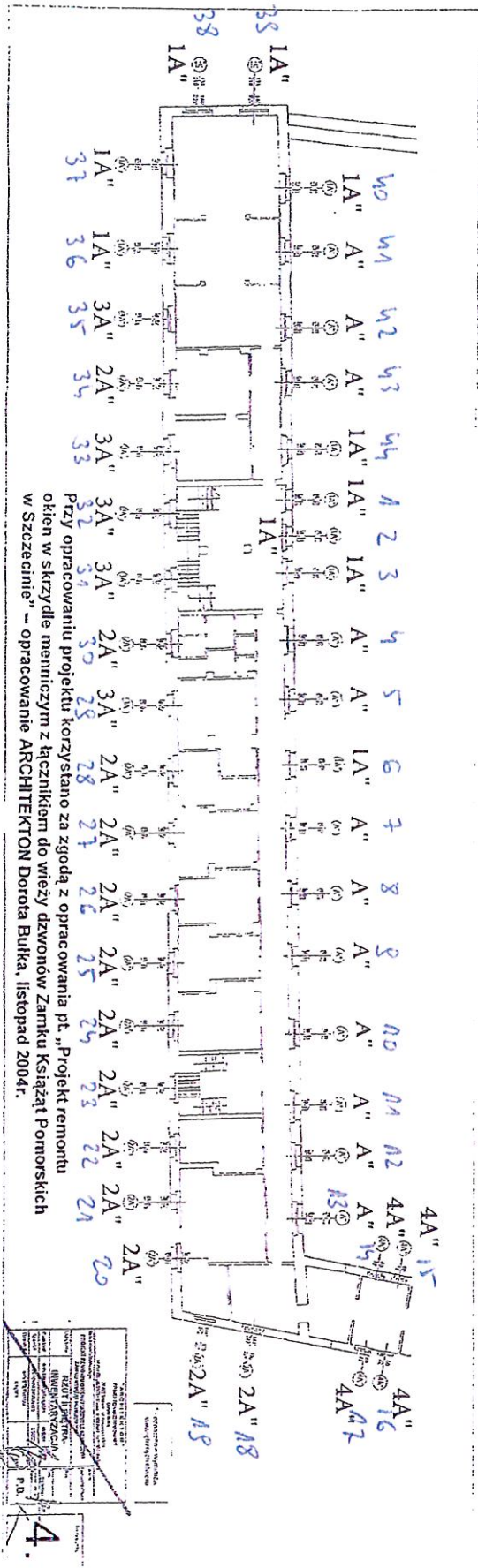


Przy opracowaniu projektu wykorzystano zgodą z opracowania p.t. „Projekt remontu okien w skrzydle menniszym z łącznikiem do wieży dzwonów” Zarządu Książąt Pomorskich w Szczecinie” – opracowanie ARCHITEKTON Dorota Bułka, listopad 2004r.

PROJEKT REMONTU STOLARKI OKIENNEJ W BUDYNKU ZAMKU KSIĄŻĄT POMORSKICH W SZCZECINIE - etap I skrzydło mennisze	
adres	70-540 SZCZECIN, ul. Korsarzy 34 / dz. nr 716, obr. 1037
inwestor	ZAMEK KSIĄŻĄT POMORSKICH 70-540 SZCZECIN, ul. Korsarzy 34
nazwa projektu	RZUT III PIĘTRA
data i lic. zmian	24
projektant	mgr inż. arch. IZABELA BŁASZKIEWICZ-KOZA mgr inż. ZBIGNIEW KOSIŃSKI
inżynier	mgr inż. DOROTA BUŁKA
opracowanie	mgr inż. arch. ARIEL KOZA
etap	INWENTARYZACJA
skala: 1:200 data listopada 2010	
05	

KOIR. V

Handwritten signature

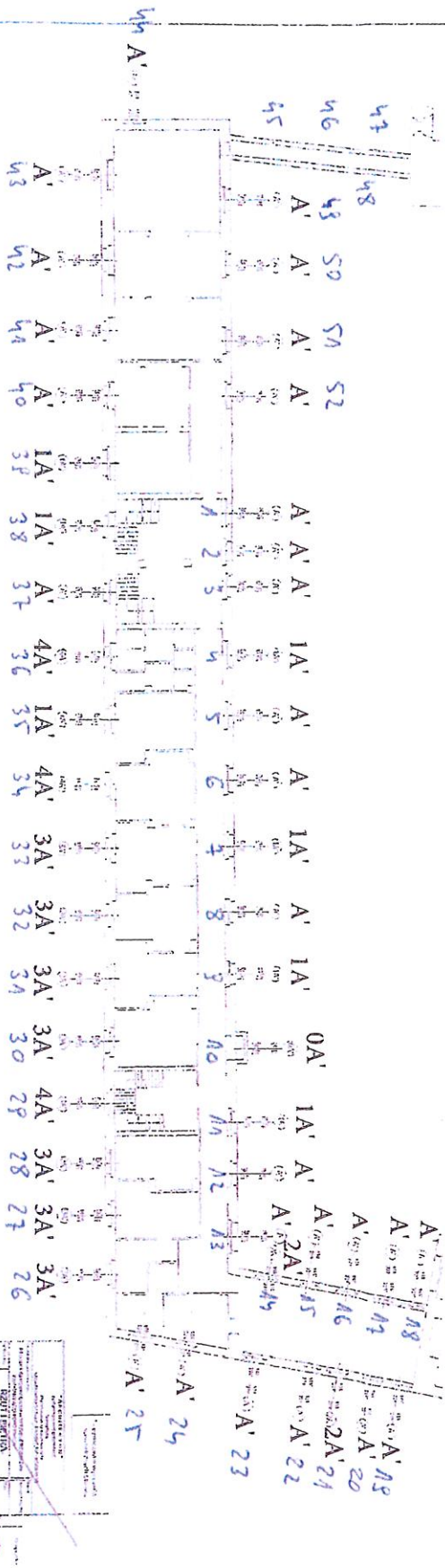


Przy opracowaniu projektu wykorzystano za zgodą z opracowania p.t. „Projekt remontu okien w skrzydle mienicznym z łącznikiem do wieży dzwonów Zamku Książąt Pomorskich w Szczecinie” – opracowanie ARCHITEKTON Dorota Bulka, listopad 2004r.

PROJEKT REMONTU STOLARKI OKIENNEJ W BUDYNKU ZAMKU KSIĄŻĄT POMORSKICH W SZCZECINIE - etap I skrzydło nienicze	
Adres	70-540 SZCZECIN, ul. Korsarzy 34 / dz. nr 7/6, obr. 1037
Investor	ZAMEK KSIĄŻĄT POMORSKICH 70-540 SZCZECIN, ul. Korsarzy 34
Nazwa projektu	RZUT II PIĘTRA
Imię i nazwisko	24
Projektant	mgr inż. arch. IZABELA BŁASZKIEWICZ-KOZA mgr inż. arch. DOROTA BULKA
Opis projektu	mgr inż. arch. ARIEL KOZA mgr inż. arch. IZABELA BŁASZKIEWICZ-KOZA
INWENTARYZACJA	
MIAK AUTODIAGNOSTYCZNE FORTIFIKACJE	
Szczecin, listopad 2010	
04	

Handwritten text: Książ P. 11

Przy opracowaniu projektu wykorzystano za zgodą z opracowania pt. „Projekt remontu obiektu w skrzydle męczenników z łącznikami do wieży dzwonnów Zamku Książąt Pomorskich w Szczecinie” – opracowanie ARCHITEKTON DOROTA BULKA, listopad 2004r.



PROJEKT REMONTU STOLARKI OKIENNEJ W BUDYNKU ZAMKU
KSIĄŻĄT POMORSKICH W SZCZECINIE - etap I skrzydło męczenników

ANIME:	70-540 SZCZECIN, ul. Korsarzy 34/7 rz. nr 70-016/1037	data: listopad 2010
PROJEKTANT:	ZAMER KSIĄŻĄT POMORSKICH 70-540 SZCZECIN, ul. Korsarzy 34	
WYKONAWCA:	RZUT I PIĘTRA	
PROJEKTOWAŁ:	mgr inż. EWA IZABEŁA BŁASZKIEWICZ-KOZŁA, mgr inż. DOROTA BULKA	
OPRACOWAŁ:	mgr inż. ANIEL KOZŁA	
INWENTARYZACJA:		

03

3.

M. Flun

KFOR R. A