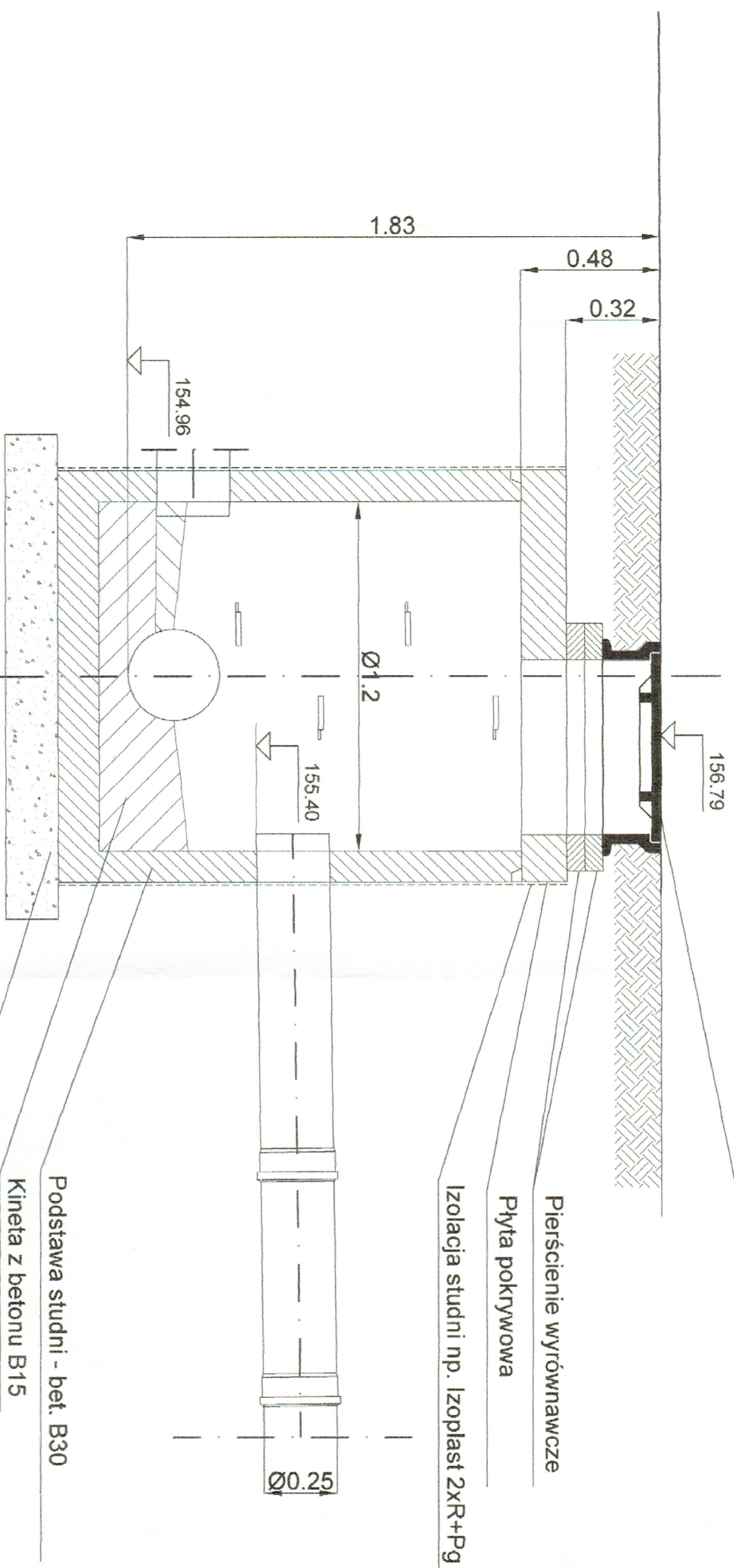
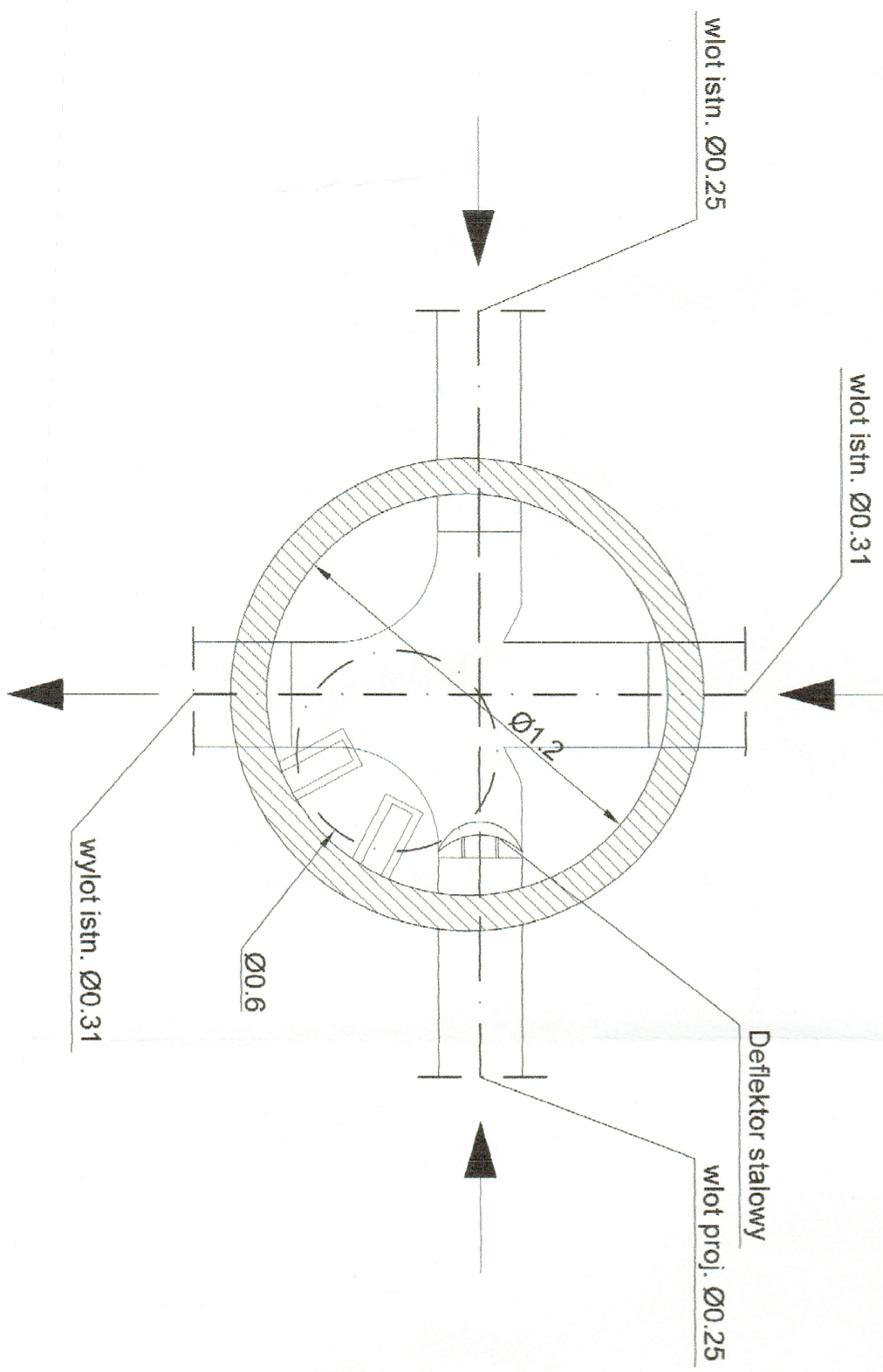


Właz kanalizacyjny żeliwny - klasa B125



Podstawa studni - bet. B30  
 Kineta z betonu B15  
 Warstwa wyrównawcza z podsypki z 5% dodatkiem cementu



Deflektor stalowy

włot istn. Ø0.25

włot istn. Ø0.31

włot proj. Ø0.25

wylot istn. Ø0.31

Ø0.6

Ø1.2

Obiekt:				Projekt rozbudowy i przebudowy kanalizacji sanitarnej w Włozownicy		
Inwestor:				Gmina Włozownica, ul. Warszawska 15, 37-522 Włozownica		
Nazwa rysunku:				Studnia kanalizacyjna z kręgów betonowych Ø1200 - połączeniowa		
Projektant:		Nr upr.	Podpis	Data	Skala	
mgr inż. Kazimiera Bukowska		28/Tbg/88		2019	bez skali	
Sprawdzający:		Nr upr.	Podpis	Data	Nr rys.	
mgr inż. Andrzej Bukowski		PDK/0002/P00S/08		2019	33	