

**PROD / ST**

Pracownia Projektowa "Prodist" G. Gogola i Wspólnicy Sp. J.  
ul. Warsztatowa 13, 33-100 Tarnów  
tel. (14) 655 17 75 lub 795 113 767 mail: prodist@prodist.pl

## SPECYFIKACJE TECHNICZNE WYKONANIA I ODBIORU ROBÓT BUDOWLANYCH

### NAZWA

Budowa chodnika i przejścia dla pieszych  
w ciągu drogi wojewódzkiej nr 977 w Siedliskach.

### ADRES

Działka nr 1002  
obręb 0011 Siedliska,  
jednostka ewidencyjna: 121610\_5 Tuchów - obszar wiejski.

### Branża

Drogowa

### INWESTOR

Gmina Tuchów  
Rynek 1, 33-170 Tuchów

### PROJEKTANT

**mgr inż. Grzegorz Schmidt**  
Upr. budowlane do projektowania  
bez ograniczeń w spec. drogowej  
MAP/0104/POOD

### PODPIS

**Kwiecień 2024 r.**

## **D.00.00.00. WYMAGANIA OGÓLNE**

### **1. WSTĘP**

#### **1.1. Przedmiot STWiORB**

Przedmiotem niniejszej szczegółowej specyfikacji technicznej (STWiORB) są wymagania szczegółowe dotyczące wykonania i odbioru robót dla zadania: **Budowa chodnika i przejścia dla pieszych w ciągu drogi wojewódzkiej nr 977 w Siedliskach** – część drogowa.

#### **1.2. Zakres stosowania STWiORB**

STWiORB jest stosowana jako Dokument Przetargowy przy zleceniu i realizacji robót wymienionych w pkt. 1.1.

#### **1.3. Zakres robót objętych STWiORB**

Ustalenia zawarte w niniejszej specyfikacji obejmują wymagania ogólne, wspólne dla robót objętych szczegółowymi specyfikacjami technicznymi.

#### **1.4. Określenia podstawowe**

Użyte w STWiORB wymienione poniżej określenia należy rozumieć w każdym przypadku następująco:

**1.4.1.** Budowla drogowa - obiekt budowlany, niebędący budynkiem, stanowiący całość techniczno-użytkową (droga) albo jego część stanowiąca odrębny element konstrukcyjny lub technologiczny (obiekt mostowy, korpus ziemny, węzeł).

**1.4.2.** Chodnik - wyznaczony pas terenu przy jezdni lub odsunięty od jezdni, przeznaczony do ruchu pieszych.

**1.4.3.** Długość mostu - odległość między zewnętrznymi krawędziami pomostu, a w przypadku mostów łukowych z nadsypką - odległość w świetle podstaw sklepienia mierzona w osi jezdni drogowej.

**1.4.4.** Droga - wydzielony pas terenu przeznaczony do ruchu lub postoju pojazdów oraz ruchu pieszych wraz z wszelkimi urządzeniami technicznymi związanymi z prowadzeniem i zabezpieczeniem ruchu.

**1.4.5.** Droga tymczasowa (montażowa) - droga specjalnie przygotowana, przeznaczona do ruchu pojazdów obsługujących zadanie budowlane na czas jego wykonania, przewidziana do usunięcia po jego zakończeniu.

**1.4.6.** Dziennik budowy – zeszyt z ponumerowanymi stronami, opatrzony pieczęcią organu wydającego, wydany zgodnie z obowiązującymi przepisami, stanowiący urzędowy dokument przebiegu robót budowlanych, służący do notowania zdarzeń i okoliczności zachodzących w toku wykonywania robót, rejestrowania dokonywanych odbiorów robót, przekazywania poleceń i innej korespondencji technicznej pomiędzy Inspektorem/Kierownikiem projektu, Wykonawcą i projektantem.

**1.4.7.** Estakada - obiekt zbudowany nad przeszkodą terenową dla zapewnienia komunikacji drogowej i ruchu pieszego.

**1.4.8.** Inspektor Nadzoru projektu – osoba wymieniona w danych kontraktowych (wyznaczona przez Zamawiającego, o której wyznaczeniu poinformowany jest Wykonawca), odpowiedzialna za nadzorowanie robót i administrowanie kontraktem.

**1.4.9.** Jezdnia - część korony drogi przeznaczona do ruchu pojazdów.

**1.4.10.** Kierownik budowy - osoba wyznaczona przez Wykonawcę, upoważniona do kierowania robotami i do występowania w jego imieniu w sprawach realizacji kontraktu.

**1.4.11.** Korona drogi - jezdnia (jezdnie) z pobocznymi lub chodnikami, zatokami, pasami awaryjnego postoju i pasami dzielącymi jezdnie.

**1.4.12.** Konstrukcja nawierzchni - układ warstw nawierzchni wraz ze sposobem ich połączenia.

**1.4.13.** Konstrukcja nośna (przęsło lub przęsła obiektu mostowego) - część obiektu oparta na podporach mostowych, tworząca ustrój niosący dla przeniesienia ruchu pojazdów lub pieszych.

**1.4.14.** Korpus drogowy - nasyp lub ta część wykopu, która jest ograniczona koroną drogi i skarpami rowów.

**1.4.15.** Koryto - element uformowany w korpusie drogowym w celu ułożenia w nim konstrukcji nawierzchni.

**1.4.16.** Książka obmiarów - akceptowany przez Inspektora Nadzoru projektu zeszyt z ponumerowanymi stronami, służący do wpisywania przez Wykonawcę obmiaru dokonywanych robót w formie wyliczeń, szkiców i ew. dodatkowych załączników. Wpisy w książce obmiarów podlegają potwierdzeniu przez Inspektora projektu.

**1.4.17.** Laboratorium - drogowe lub inne laboratorium badawcze, zaakceptowane przez Zamawiającego, niezbędne do przeprowadzenia wszelkich badań i prób związanych z oceną, jakości materiałów oraz robót.

**1.4.18.** Materiały - wszelkie tworzywa niezbędne do wykonania robót, zgodne z dokumentacją projektową i specyfikacjami technicznymi, zaakceptowane przez Inspektora Nadzoru projektu.

**1.4.19.** Most - obiekt zbudowany nad przeszkodą wodną dla zapewnienia komunikacji drogowej i ruchu pieszego.

**1.4.20.** Nawierzchnia - warstwa lub zespół warstw służących do przyjmowania i rozkładania obciążeń od ruchu na podłoże gruntowe i zapewniających dogodne warunki dla ruchu.

---

- a) Warstwa ścieralna - górna warstwa nawierzchni poddana bezpośrednio oddziaływaniu ruchu i czynników atmosferycznych.
- b) Warstwa wiążąca - warstwa znajdująca się między warstwą ścieralną a podbudową, zapewniająca lepsze rozłożenie naprężeń w nawierzchni i przekazywanie ich na podbudowę.
- c) Warstwa wyrównawcza - warstwa służąca do wyrównania nierówności podbudowy lub profilu istniejącej nawierzchni.
- d) Podbudowa - dolna część nawierzchni służąca do przenoszenia obciążeń od ruchu na podłoże. Podbudowa może składać się z podbudowy zasadniczej i podbudowy pomocniczej.
- e) Podbudowa zasadnicza - górna część podbudowy spełniająca funkcje nośne w konstrukcji nawierzchni. Może ona składać się z jednej lub dwóch warstw.
- f) Podbudowa pomocnicza - dolna część podbudowy spełniająca, obok funkcji nośnych, funkcje zabezpieczenia nawierzchni przed działaniem wody, mrozu i przenikaniem cząstek podłoża. Może zawierać warstwę mrozoochronną, odsączającą lub odcinającą.
- g) Warstwa mrozoochronna - warstwa, której głównym zadaniem jest ochrona nawierzchni przed skutkami działania mrozu.
- h) Warstwa odcinająca - warstwa stosowana w celu uniemożliwienia przenikania cząstek drobnych gruntu do warstwy nawierzchni leżącej powyżej.
- i) Warstwa odsączająca - warstwa służąca do odprowadzenia wody przedostającej się do nawierzchni.

**1.4.21.** Niweleta - wysokościowe i geometryczne rozwinięcie na płaszczyźnie pionowego przekroju w osi drogi lub obiektu mostowego.

**1.4.22.** Obiekt mostowy - most, wiadukt, estakada, tunel, kładka dla pieszych i przepust.

**1.4.23.** Objazd tymczasowy - droga specjalnie przygotowana i odpowiednio utrzymana do przeprowadzenia ruchu publicznego na okres budowy.

**1.4.24.** Odpowiednia (bliska) zgodność - zgodność wykonywanych robót z dopuszczonymi tolerancjami, a jeśli przedział tolerancji nie został określony - z przeciętnymi tolerancjami, przyjmowanymi zwyczajowo dla danego rodzaju robót budowlanych.

**1.4.25.** Pas drogowy - wydzielony liniami granicznymi pas terenu przeznaczony do umieszczania w nim drogi i związanych z nią urządzeń oraz drzew i krzewów. Pas drogowy może również obejmować teren przewidziany do rozbudowy drogi i budowy urządzeń chroniących ludzi i środowisko przed uciążliwościami powodowanymi przez ruch na drodze.

**1.4.26.** Pobocze - część korony drogi przeznaczona do chwilowego postoju pojazdów, umieszczenia urządzeń organizacji i bezpieczeństwa ruchu oraz do ruchu pieszych, służąca jednocześnie do bocznego oparcia konstrukcji nawierzchni.

**1.4.27.** Podłoże nawierzchni - grunt rodzimy lub nasypowy, leżący pod nawierzchnią do głębokości przemarzania.

**1.4.28.** Podłoże ulepszone nawierzchni - górna warstwa podłoża, leżąca bezpośrednio pod nawierzchnią, ulepszona w celu umożliwienia przejścia ruchu budowlanego i właściwego wykonania nawierzchni.

**1.4.29.** Polecenie Inspektora Nadzoru projektu - wszelkie polecenia przekazane Wykonawcy przez Inspektora Nadzoru projektu, w formie pisemnej, dotyczące sposobu realizacji robót lub innych spraw związanych z prowadzeniem budowy.

**1.4.30.** Projektant - uprawniona osoba prawna lub fizyczna będąca autorem dokumentacji projektowej.

**1.4.31.** Przedsięwzięcie budowlane - kompleksowa realizacja nowego połączenia drogowego lub całkowita modernizacja/przebudowa (zmiana parametrów geometrycznych trasy w planie i przekroju podłużnym) istniejącego połączenia.

**1.4.32.** Przepust - budowla o przekroju poprzecznym zamkniętym, przeznaczona do przeprowadzenia cieków, szlaków wędrówek zwierząt dziko żyjących lub urządzeń technicznych przez korpus drogowy.

**1.4.33.** Przeszkoda naturalna - element środowiska naturalnego, stanowiący utrudnienie w realizacji zadania budowlanego, na przykład dolina, bagno, rzeka, szlak wędrówek dzikich zwierząt itp.

**1.4.34.** Przeszkoda sztuczna - dzieło ludzkie, stanowiące utrudnienie w realizacji zadania budowlanego, na przykład droga, kolej, rurociąg, kanał, ciąg pieszy lub rowerowy itp.

**1.4.35.** Przetargowa dokumentacja projektowa - część dokumentacji projektowej, która wskazuje lokalizację, charakterystykę i wymiary obiektu będącego przedmiotem robót.

**1.4.36.** Przyczółek - skrajna podpora obiektu mostowego. Może składać się z pełnej ściany, słupów lub innych form konstrukcyjnych, np. skrzyń, komór.

**1.4.37.** Rekultywacja - roboty mające na celu uporządkowanie i przywrócenie pierwotnych funkcji terenom naruszonym w czasie realizacji zadania budowlanego.

**1.4.38.** Rozpiętość teoretyczna - odległość między punktami podparcia (łożyskami), przęsła mostowego.

**1.4.39.** Szerokość całkowita obiektu (mostu / wiaduktu) - odległość między zewnętrznymi krawędziami konstrukcji obiektu, mierzona w linii prostopadłej do osi podłużnej, obejmuje całkowitą szerokość konstrukcyjną ustroju niosącego.

**1.4.40.** Szerokość użytkowa obiektu - szerokość jezdni (nawierzchni) przeznaczona dla poszczególnych rodzajów ruchu oraz szerokość chodników mierzona w świetle poręczy mostowych z wyłączeniem konstrukcji przy jezdni dołem oddzielającej ruch kołowy od ruchu pieszego.

**1.4.41.** Ślepy kosztorys - wykaz robót z podaniem ich ilości (przedmiarem) w kolejności technologicznej ich wykonania.

**1.4.42.** Teren budowy - teren udostępniony przez Zamawiającego dla wykonania na nim robót oraz inne miejsca wymienione w kontrakcie jako tworzące część terenu budowy.

**1.4.43.** Tunel - obiekt zagłębiony poniżej poziomu terenu dla zapewnienia komunikacji drogowej i ruchu pieszego.

**1.4.44.** Wiadukt - obiekt zbudowany nad linia kolejowa lub inna droga dla bezkolizyjnego zapewnienia komunikacji drogowej i ruchu pieszego.

**1.4.45.** Zadanie budowlane - część przedsięwzięcia budowlanego, stanowiąca odrębną całość konstrukcyjną lub technologiczną, zdolna do samodzielnego pełnienia funkcji techniczno-użytkowych. Zadanie może polegać na wykonywaniu robót związanych z budową, modernizacją/ przebudową, utrzymaniem oraz ochrona budowli drogowej lub jej elementu.

### **1.5. Ogólne wymagania dotyczące robót**

Wykonawca jest odpowiedzialny za jakość wykonanych robót, bezpieczeństwo wszelkich czynności na terenie budowy, metody użyte przy budowie oraz za ich zgodność z dokumentacją projektową, STWiORB i poleceniami Inspektora Nadzoru projektu.

#### **1.5.1. Przekazanie terenu budowy**

Zamawiający w terminie określonym w dokumentach kontraktowych przekazuje Wykonawcy teren budowy wraz ze wszystkimi wymaganymi uzgodnieniami prawnymi i administracyjnymi, lokalizację i współrzędne punktów głównych trasy oraz reperów, dziennik budowy oraz jeden egzemplarz dokumentacji projektowej.

Na Wykonawcy spoczywa odpowiedzialność za ochronę przekazanych mu punktów pomiarowych do chwili odbioru ostatecznego robót. Uszkodzone lub zniszczone znaki geodezyjne Wykonawca odtworzy i utrwali na własny koszt.

#### **1.5.2. Dokumentacja projektowa**

Dokumentacja projektowa będzie zawierać rysunki, obliczenia i dokumenty, zgodne z wykazem podanym w szczegółowych warunkach umowy, uwzględniającym podział na dokumentację projektową:

–□Zamawiającego; wykaz pozycji, które stanowią przetargowa dokumentację projektową oraz projektowa dokumentację wykonawcza (techniczna) i zostaną przekazane Wykonawcy,

–□Wykonawcy; wykaz zawierający spis dokumentacji projektowej, która Wykonawca opracuje w ramach ceny kontraktowej.

#### **1.5.3. Zgodność robót z dokumentacją projektową i STWiORB**

Dokumentacja projektowa, STWiORB i wszystkie dodatkowe dokumenty przekazane Wykonawcy przez Inspektora Nadzoru stanowią część umowy, a wymagania określone w choćby jednym z nich są obowiązujące dla Wykonawcy tak jakby zawarte były w całej dokumentacji.

Wykonawca nie może wykorzystywać błędów lub opuszczeń w dokumentach kontraktowych, a o ich wykryciu winien natychmiast powiadomić Inspektora, który podejmie decyzję o wprowadzeniu odpowiednich zmian i poprawek.

W przypadku rozbieżności, wymiary podane na piśmie są ważniejsze od wymiarów określonych na podstawie odczytu ze skali rysunku.

Wszystkie wykonane roboty i dostarczone materiały będą zgodne z dokumentacją projektową i STWiORB .

Dane określone w dokumentacji projektowej i w STWiORB będą uważane za wartości docelowe, od których dopuszczalne są odchylenia w ramach określonego przedziału tolerancji. Cechy materiałów i elementów budowli muszą wykazywać zgodność z określonymi wymaganiami, a rozrzuty tych cech nie mogą przekraczać dopuszczalnego przedziału tolerancji.

W przypadku, gdy materiały lub roboty nie będą w pełni zgodne z dokumentacją projektową lub STWiORB i wpłynię to na niezadowalającą jakość elementu budowli, to takie materiały zostaną zastąpione innymi, a elementy budowli rozebrane i wykonane ponownie na koszt Wykonawcy.

#### **1.5.4. Zabezpieczenie terenu budowy**

a) Roboty modernizacyjne/ przebudowa i remontowe („pod ruchem”)

Wykonawca jest zobowiązany do utrzymania ruchu publicznego oraz utrzymania istniejących obiektów (jezdnie, ścieżki rowerowe, ciągi piesze, znaki drogowe, bariery ochronne, urządzenia odwodnienia itp.) na terenie budowy, w okresie trwania realizacji kontraktu, aż do zakończenia i odbioru ostatecznego robót. Przed przystąpieniem do robót Wykonawca przedstawi Inspektorowi Nadzoru projektu do zatwierdzenia, uzgodniony z odpowiednim zarządem drogi i organem zarządzającym ruchem, projekt organizacji ruchu i zabezpieczenia robót w okresie trwania budowy. W zależności od potrzeb i postępu robót projekt organizacji ruchu powinien być na bieżąco aktualizowany przez Wykonawcę. Każda zmiana, w stosunku do zatwierdzonego projektu organizacji ruchu, wymaga każdorazowo ponownego zatwierdzenia projektu.

---

W czasie wykonywania robót Wykonawca dostarczy, zainstaluje i będzie obsługiwał wszystkie tymczasowe urządzenia zabezpieczające takie jak: zapory, światła ostrzegawcze, sygnały, itp., zapewniając w ten sposób bezpieczeństwo pojazdów i pieszych.

Wykonawca zapewni stałe warunki widoczności w dzień i w nocy tych zapór i znaków, dla których jest to nieodzowne ze względów bezpieczeństwa.

Wszystkie znaki, zapory i inne urządzenia zabezpieczające będą akceptowane przez Inspektora Nadzoru projektu.

Fakt przystąpienia do robót Wykonawca obwieści publicznie przed ich rozpoczęciem w sposób uzgodniony z Inspektorem Nadzoru oraz przez umieszczenie, w miejscach i ilościach określonych przez Inspektora Nadzoru projektu, tablic informacyjnych, których treść będzie zatwierdzona przez Kierownika Zamawiającego. Tablice informacyjne będą utrzymywane przez Wykonawcę w dobrym stanie przez cały okres realizacji robót.

Koszt zabezpieczenia terenu budowy nie podlega odrębnej zapłacie i przyjmuje się, że jest włączony w cenę kontraktową.

#### b) Roboty o charakterze inwestycyjnym

Wykonawca jest zobowiązany do zabezpieczenia terenu budowy w okresie trwania realizacji kontraktu aż do zakończenia i odbioru ostatecznego robót. Wykonawca dostarczy, zainstaluje i będzie utrzymywać tymczasowe urządzenia zabezpieczające, w tym: ogrodzenia, poręcze, oświetlenie, sygnały i znaki ostrzegawcze oraz wszelkie inne środki niezbędne do ochrony robót, wygody społeczności i innych.

W miejscach przylegających do dróg otwartych dla ruchu, Wykonawca ogrodzi lub wyraźnie oznakuje teren budowy, w sposób uzgodniony z Inspektorem Nadzoru projektu.

Wjazdy i wyjazdy z terenu budowy przeznaczone dla pojazdów i maszyn pracujących przy realizacji robót, Wykonawca odpowiednio oznakuje w sposób uzgodniony z Inspektorem Nadzoru projektu.

Fakt przystąpienia do robót Wykonawca obwieści publicznie przed ich rozpoczęciem w sposób uzgodniony z Inspektorem Nadzoru projektu oraz przez umieszczenie, w miejscach i ilościach określonych przez Zamawiającego, tablic informacyjnych, których treść będzie zatwierdzona przez Zamawiającego.

projektu. Tablice informacyjne będą utrzymywane przez Wykonawcę w dobrym stanie przez cały okres realizacji robót.

Koszt zabezpieczenia terenu budowy nie podlega odrębnej zapłacie i przyjmuje się, że jest włączony w cenę kontraktową.

#### **1.5.5. Ochrona środowiska w czasie wykonywania robót**

Wykonawca ma obowiązek znać i stosować w czasie prowadzenia robót wszelkie przepisy dotyczące ochrony środowiska naturalnego.

W okresie trwania budowy i wykańczania robót Wykonawca będzie:

- a) utrzymywać teren budowy i wykopy w stanie bez wody stojącej,
- b) podejmować wszelkie uzasadnione kroki mające na celu stosowanie się do przepisów i norm dotyczących ochrony środowiska na terenie i wokół terenu budowy oraz będzie unikać uszkodzeń lub uciążliwości dla osób lub dóbr

publicznych i innych, a wynikających z nadmiernego hałasu, wibracji, zanieczyszczenia lub innych przyczyn powstałych w następstwie jego sposobu działania.

Stosując się do tych wymagań będzie miał szczególny wzgląd na:

- 1) lokalizacje baz, warsztatów, magazynów, składowisk, ukopów i dróg dojazdowych,
- 2) środki ostrożności i zabezpieczenia przed:
  - a) zanieczyszczeniem zbiorników i cieków wodnych pyłami lub substancjami toksycznymi,
  - b) zanieczyszczeniem powietrza pyłami i gazami,
  - c) możliwością powstania pożaru.

#### **1.5.6. Ochrona przeciwpożarowa**

Wykonawca będzie przestrzegać przepisy ochrony przeciwpożarowej.

Wykonawca będzie utrzymywać, wymagany na podstawie odpowiednich przepisów sprawny sprzęt przeciwpożarowy, na terenie baz produkcyjnych, w pomieszczeniach biurowych, mieszkalnych, magazynach oraz w maszynach i pojazdach.

Materiały łatwopalne będą składowane w sposób zgodny z odpowiednimi przepisami i zabezpieczone przed dostępem osób trzecich.

Wykonawca będzie odpowiedzialny za wszelkie straty spowodowane pożarem wywołanym jako rezultat realizacji robót albo przez personel Wykonawcy.

#### **1.5.7. Materiały szkodliwe dla otoczenia**

Materiały, które w sposób trwały są szkodliwe dla otoczenia, nie będą dopuszczone do użycia.

Nie dopuszcza się użycia materiałów wywołujących szkodliwe promieniowanie o stężeniu większym od dopuszczalnego, określonego odpowiednimi przepisami.

Wszelkie materiały odpadowe użyte do robót będą miały aprobatę techniczną wydaną przez uprawnioną jednostkę, jednoznacznie określającą brak szkodliwego oddziaływania tych materiałów na środowisko.

---

Materiały, które są szkodliwe dla otoczenia tylko w czasie robót, a po zakończeniu robót ich szkodliwość zanika (np. materiały pyłaste) mogą być użyte pod warunkiem przestrzegania wymagań technologicznych w budownictwie. Jeżeli wymagają tego odpowiednie przepisy Wykonawca powinien otrzymać zgodę na użycie tych materiałów od właściwych

organów administracji państwowej.

Jeżeli Wykonawca użył materiałów szkodliwych dla otoczenia zgodnie ze specyfikacjami, a ich użycie spowodowało jakiegokolwiek zagrożenie środowiska, to konsekwencje tego poniesie Zamawiający.

#### **1.5.8. Ochrona własności publicznej i prywatnej**

Wykonawca odpowiada za ochronę instalacji na powierzchni ziemi i za urządzenia podziemne, takie jak rurociągi, kable itp. oraz uzyska od odpowiednich władz będących właścicielami tych urządzeń potwierdzenie informacji dostarczonych mu przez Zamawiającego w ramach planu ich lokalizacji. Wykonawca zapewni właściwe oznaczenie i zabezpieczenie przed uszkodzeniem tych instalacji i urządzeń w czasie trwania budowy.

Wykonawca zobowiązany jest umieścić w swoim harmonogramie rezerwę czasową dla wszelkiego rodzaju robót, które mają być wykonane w zakresie przełożenia instalacji i urządzeń podziemnych na terenie budowy i powiadomić Zamawiającego i władze lokalne o zamiarze rozpoczęcia robót. O fakcie przypadkowego uszkodzenia tych instalacji Wykonawca bezzwłocznie powiadomi Zamawiającego i zainteresowane władze oraz będzie z nimi współpracował dostarczając wszelkiej pomocy potrzebnej przy dokonywaniu napraw.

Wykonawca będzie odpowiadać za wszelkie spowodowane przez jego działania uszkodzenia instalacji na powierzchni ziemi i urządzeń podziemnych wykazanych w dokumentach dostarczonych mu przez Zamawiającego.

Jeżeli teren budowy przylega do terenów zabudowy mieszkaniowej, Wykonawca będzie realizować roboty w sposób powodujący minimalne niedogodności dla mieszkańców. Wykonawca odpowiada za wszelkie uszkodzenia zabudowy mieszkaniowej w sąsiedztwie budowy, spowodowane jego działalnością.

Zamawiający będzie na bieżąco informowany o wszystkich umowach zawartych pomiędzy Wykonawcą a właścicielami nieruchomości i dotyczących korzystania z własności i dróg wewnętrznych. Jednakże, Zamawiający nie będzie ingerował w takie porozumienia, o ile nie będą one sprzeczne z postanowieniami zawartymi w warunkach umowy.

#### **1.5.9. Ograniczenie obciążeń osi pojazdów**

Wykonawca będzie stosować się do ustawowych ograniczeń nacisków osi na drogach publicznych przy transporcie materiałów i wyposażenia na i z terenu robót. Wykonawca uzyska wszelkie niezbędne zezwolenia i uzgodnienia od właściwych władz co do przewozu nietypowych wagowo ładunków (ponadnormatywnych) i o każdym takim przewozie będzie powiadamiał Inspektora Nadzoru projektu. Inspektor Nadzoru może polecić, aby pojazdy nie spełniające tych warunków zostały usunięte z terenu budowy. Pojazdy powodujące nadmierne obciążenie osi nie będą dopuszczone na świeżo ukończony fragment budowy w obrębie terenu budowy i Wykonawca będzie odpowiadał za naprawę wszelkich robót w ten sposób uszkodzonych, zgodnie z poleceniami Inspektora Nadzoru.

#### **1.5.10. Bezpieczeństwo i higiena pracy**

Podczas realizacji robót Wykonawca będzie przestrzegać przepisów dotyczących bezpieczeństwa i higieny pracy.

W szczególności Wykonawca ma obowiązek zadbać, aby personel nie wykonywał pracy w warunkach niebezpiecznych, szkodliwych dla zdrowia oraz nie spełniających odpowiednich wymagań sanitarnych.

Wykonawca zapewni i będzie utrzymywał wszelkie urządzenia zabezpieczające, socjalne oraz sprzęt i odpowiednią odzież dla ochrony życia i zdrowia osób zatrudnionych na budowie oraz dla zapewnienia bezpieczeństwa publicznego.

Uznaje się, że wszelkie koszty związane z wypełnieniem wymagań określonych powyżej nie podlegają odrębnej zapłacie i są uwzględnione w cenie kontraktowej.

#### **1.5.11. Ochrona i utrzymanie robót**

Wykonawca będzie odpowiadał za ochronę robót i za wszelkie materiały i urządzenia używane do robót od daty rozpoczęcia do daty wydania potwierdzenia zakończenia robót przez Inspektora. Wykonawca będzie otrzymywać roboty do czasu odbioru ostatecznego. Utrzymanie powinno być prowadzone w taki sposób, aby budowla drogowa lub jej elementy były w zadowalającym stanie przez cały czas, do momentu odbioru ostatecznego.

Jeśli Wykonawca w jakimkolwiek czasie zaniedba utrzymanie, to na polecenie Inspektora powinien rozpocząć roboty utrzymaniowe nie później niż w 24 godziny po otrzymaniu tego polecenia.

#### **1.5.12. Stosowanie się do prawa i innych przepisów**

Wykonawca zobowiązany jest znać wszystkie zarządzenia wydane przez władze centralne i miejscowe oraz inne przepisy, regulaminy i wytyczne, które są w jakikolwiek sposób związane z wykonywanymi robotami i będzie w pełni odpowiedzialny za przestrzeganie tych postanowień podczas prowadzenia robót.

Wykonawca będzie przestrzegać praw patentowych i będzie w pełni odpowiedzialny za wypełnienie wszelkich wymagań prawnych odnośnie znaków firmowych, nazw lub innych chronionych praw w odniesieniu do sprzętu, materiałów lub urządzeń użytych lub związanych z wykonywaniem robót i w sposób ciągły będzie informować

Inspektora Nadzoru o swoich działaniach, przedstawiając kopie zezwoleń i inne odnośne dokumenty. Wszelkie straty, koszty postępowania, obciążenia i wydatki wynikłe z lub związane z naruszeniem jakichkolwiek praw patentowych pokryje Wykonawca, z wyjątkiem przypadków, kiedy takie naruszenie wyniknie z wykonania projektu lub specyfikacji dostarczonej przez Inspektora.

#### **1.5.13. Równoważność norm i zbiorów przepisów prawnych**

Gdziekolwiek w dokumentach kontraktowych powołane są konkretne normy i przepisy, które spełniać mają materiały, sprzęt i inne towary oraz wykonane i zbadane roboty, będą obowiązywać postanowienia najnowszego wydania lub poprawionego wydania powołanych norm i przepisów o ile w warunkach kontraktu nie postanowiono inaczej. W przypadku gdy powołane normy i przepisy są państwowe lub odnoszą się do konkretnego kraju lub regionu, mogą być również stosowane inne odpowiednie normy zapewniające równy lub wyższy poziom wykonania niż powołane normy lub przepisy, pod warunkiem ich sprawdzenia i pisemnego zatwierdzenia przez Inspektora projektu. Różnice pomiędzy powołanymi normami a ich proponowanymi zamiennikami muszą być dokładnie opisane przez Wykonawcę i przedłożone Inspektorowi do zatwierdzenia.

#### **1.5.14. Wykopaliska**

Wszelkie wykopaliska, monety, przedmioty wartościowe, budowle oraz inne pozostałości o znaczeniu geologicznym lub archeologicznym odkryte na terenie budowy będą uważane za własność Zamawiającego.

Wykonawca zobowiązany jest powiadomić Inspektora i postępować zgodnie z jego poleceniami.

## **2. MATERIAŁY**

### **2.1. Źródła uzyskania materiałów**

Co najmniej na trzy tygodnie przed zaplanowanym wykorzystaniem jakichkolwiek materiałów przeznaczonych do robót, Wykonawca przedstawi Inspektorowi Nadzoru projektu do zatwierdzenia, szczegółowe informacje dotyczące proponowanego źródła wytwarzania, zamawiania lub wydobywania tych materiałów jak również odpowiednie świadectwa badań laboratoryjnych oraz próbki materiałów. Zatwierdzenie partii materiałów z danego źródła nie oznacza automatycznie, że wszelkie materiały z danego źródła uzyskają zatwierdzenie.

Wykonawca zobowiązany jest do prowadzenia badań w celu wykazania, że materiały uzyskane z dopuszczonego źródła w sposób ciągły spełniają wymagania STWiORB w czasie realizacji robót.

### **2.2. Pozyskiwanie materiałów miejscowych**

Wykonawca odpowiada za uzyskanie pozwoleń od właścicieli i odnośnych władz na pozyskanie materiałów ze źródeł miejscowych włączając w to źródła wskazane przez Zamawiającego i jest zobowiązany dostarczyć Inspektorowi projektu wymagane dokumenty przed rozpoczęciem eksploatacji źródła.

Wykonawca przedstawi Inspektorowi do zatwierdzenia dokumentację zawierającą raporty z badań terenowych i laboratoryjnych oraz proponowaną przez siebie metodę wydobywania i selekcji, uwzględniając aktualne decyzje o eksploatacji, organów administracji państwowej i samorządowej.

Wykonawca ponosi odpowiedzialność za spełnienie wymagań ilościowych i jakościowych materiałów pochodzących ze źródeł miejscowych.

Wykonawca ponosi wszystkie koszty, z tytułu wydobywania materiałów, dzierżawy i inne jakie okaże się potrzebne w związku z dostarczeniem materiałów do robót.

Humus i nadkład czasowo zdjęte z terenu wykopów, odkopów i miejsc pozyskania materiałów miejscowych będą formowane w hałdy i wykorzystane przy zasypce i rekultywacji terenu po ukończeniu robót.

Wszystkie odpowiednie materiały pozyskane z wykopów na terenie budowy lub z innych miejsc wskazanych w dokumentach umowy będą wykorzystane do robót lub odwiezione na odkład odpowiednio do wymagań umowy lub wskazań Inspektora projektu.

Wykonawca nie będzie prowadzić żadnych wykopów w obrębie terenu budowy poza tymi, które zostały wyszczególnione w dokumentach umowy, chyba, że uzyska na to pisemną zgodę Inspektora.

Eksploatacja źródeł materiałów będzie zgodna z wszelkimi regulacjami prawnymi obowiązującymi na danym obszarze.

### **2.3. Materiały nie odpowiadające wymaganiom**

Materiały nie odpowiadające wymaganiom zostaną przez Wykonawcę wywiezione z terenu budowy i złożone w miejscu wskazanym przez Inspektora Nadzoru. Każdy rodzaj robót, w którym znajdują się nie zbadane i nie zaakceptowane materiały, Wykonawca wykonuje na własne ryzyko, licząc się z jego nieprzyjęciem, osunięciem i niezaplaceniem.

### **2.4. Wariantowe stosowanie materiałów**

Jeśli dokumentacja projektowa lub STWiORB przewidują możliwość wariantowego zastosowania rodzaju materiału w wykonywanych robotach, Wykonawca powiadomi Inspektora o swoim zamiarze co najmniej 3 tygodnie przed użyciem tego materiału, albo w okresie dłuższym, jeśli będzie to potrzebne z uwagi na wykonanie badań wymaganych przez Inspektora. Wybrany i zaakceptowany rodzaj materiału nie może być później zmieniany bez zgody Inspektora.

### **2.5. Przechowywanie i składowanie materiałów**

Wykonawca zapewni, aby tymczasowo składowane materiały, do czasu gdy będą one użyte do robót, były zabezpieczone przed zanieczyszczeniami, zachowały swoją jakość i właściwości i były dostępne do kontroli przez Inspektora Nadzoru.

Miejsca czasowego składowania materiałów będą zlokalizowane w obrębie terenu budowy w miejscach uzgodnionych z Inspektorem lub poza terenem budowy w miejscach zorganizowanych przez Wykonawcę i zaakceptowanych przez Inspektora.

### **2.6. Inspekcja wytwórni materiałów**

Wytwórnie materiałów mogą być okresowo kontrolowane przez Inspektora w celu sprawdzenia zgodności stosowanych metod produkcji z wymaganiami. Próbkę materiałów mogą być pobierane w celu sprawdzenia ich właściwości. Wyniki tych kontroli będą stanowić podstawę do akceptacji określonej partii materiałów pod względem jakości.

W przypadku, gdy Inspektor Nadzoru będzie przeprowadzał inspekcje wytwórni, muszą być spełnione następujące warunki:

- a) Inspektor projektu będzie miał zapewnioną współpracę i pomoc Wykonawcy oraz producenta materiałów w czasie przeprowadzania inspekcji,
- b) Inspektor projektu będzie miał wolny dostęp, w dowolnym czasie, do tych części wytwórni, gdzie odbywa się produkcja materiałów przeznaczonych do realizacji robót,
- c) Jeżeli produkcja odbywa się w miejscu nie należącym do Wykonawcy, Wykonawca uzyska dla Inspektora Nadzoru projektu zezwolenie dla przeprowadzenia inspekcji i badań w tych miejscach.

## **3. SPRZĘT**

Wykonawca jest zobowiązany do używania jedynie takiego sprzętu, który nie spowoduje niekorzystnego wpływu na jakość wykonywanych robót. Sprzęt używany do robót powinien być zgodny z ofertą Wykonawcy i powinien odpowiadać pod względem typów i ilości wskazaniom zawartym w STWiORB, PZJ lub projekcie organizacji robót, zaakceptowanym przez Inspektora Nadzoru projektu w przypadku braku ustaleń wymienionych wyżej dokumentach, sprzęt powinien być uzgodniony i zaakceptowany przez Inspektora.

Liczba i wydajność sprzętu powinny gwarantować przeprowadzenie robót, zgodnie z zasadami określonymi w dokumentacji projektowej, STWiORB i wskazaniach Inspektora.

Sprzęt będący własnością Wykonawcy lub wynajęty do wykonania robót ma być utrzymywany w dobrym stanie i gotowości do pracy. Powinien być zgodny z normami ochrony środowiska i przepisami dotyczącymi jego użytkowania.

Wykonawca dostarczy Inspektorowi kopie dokumentów potwierdzających dopuszczenie sprzętu do użytkowania i badań okresowych, tam gdzie jest to wymagane przepisami.

Wykonawca będzie konserwować sprzęt jak również naprawiać lub wymieniać sprzęt niesprawny.

Jeżeli dokumentacja projektowa lub STWiORB przewidują możliwość wariantowego użycia sprzętu przy wykonywanych robotach, Wykonawca powiadomi Inspektora projektu o swoim zamiarze wyboru i uzyska jego akceptację przed użyciem sprzętu. Wybrany sprzęt, po akceptacji Inspektora nie może być później zmieniany bez jego zgody.

Jakikolwiek sprzęt, maszyny, urządzenia i narzędzia nie gwarantujące zachowania warunków umowy, zostaną przez Inspektora Nadzoru projektu zdyskwalifikowane i nie dopuszczone do robót.

## **4. TRANSPORT**

Wykonawca jest zobowiązany do stosowania jedynie takich środków transportu, które nie wpłyną niekorzystnie na jakość wykonywanych robót i właściwości przewożonych materiałów.

Liczba środków transportu powinna zapewniać prowadzenie robót zgodnie z zasadami określonymi w dokumentacji projektowej, STWiORB i wskazaniach Inspektora w terminie przewidzianym umową.

Przy ruchu na drogach publicznych pojazdy będą spełniać wymagania dotyczące przepisów ruchu drogowego w odniesieniu do dopuszczalnych nacisków na osi i innych parametrów technicznych. Środki transportu nie spełniające tych warunków mogą być dopuszczone przez Inspektora Nadzoru projektu pod warunkiem przywrócenia stanu pierwotnego użytkowanych odcinków dróg na koszt Wykonawcy. Wykonawca będzie osuwać na bieżąco, na własny koszt, wszelkie zanieczyszczenia, uszkodzenia spowodowane jego pojazdami na drogach publicznych oraz dojazdach do terenu budowy.

---



## **5. WYKONANIE ROBÓT**

Wykonawca jest odpowiedzialny za prowadzenie robót zgodnie z warunkami umowy oraz za jakość zastosowanych materiałów i wykonywanych robót, za ich zgodność z dokumentacją projektową, wymaganiami STWiORB, PZI, projektem organizacji robót opracowanym przez Wykonawcę oraz poleceniami Inspektora.

Wykonawca jest odpowiedzialny za stosowane metody wykonywania robót.

Wykonawca jest odpowiedzialny za dokładne wytyczenie w planie i wyznaczenie wysokości wszystkich elementów robót zgodnie z wymiarami i rzędnymi określonymi w dokumentacji projektowej lub przekazanymi na piśmie przez Inspektora.

Błędy popełnione przez Wykonawcę w wytyczeniu i wyznaczaniu robót zostaną, usunięte przez Wykonawcę na własny koszt, z wyjątkiem, kiedy dany błąd okaże się skutkiem błędu zawartego w danych dostarczonych Wykonawcy na piśmie przez Inspektora projektu.

Sprawdzenie wytyczenia robót lub wyznaczenia wysokości przez Inspektora nie zwalnia Wykonawcy od odpowiedzialności za ich dokładność.

Decyzje Inspektora dotyczące akceptacji lub odrzucenia materiałów i elementów robót będą oparte na wymaganiach określonych w dokumentach umowy, dokumentacji projektowej i w STWiORB, a także w normach i wytycznych. Przy podejmowaniu decyzji Inspektor uwzględni wyniki badań materiałów i robót, rozrzuty normalnie występujące przy produkcji i przy badaniach materiałów, doświadczenia z przeszłości, wyniki badań naukowych oraz inne czynniki wpływające na rozważaną kwestię.

Polecenia Inspektora Nadzoru powinny być wykonywane przez Wykonawcę w czasie określonym przez Inspektora pod groźbą zatrzymania robót. Skutki finansowe z tego tytułu poniesie Wykonawca.

## **6. KONTROLA JAKOŚCI ROBÓT**

### **6.1. Program zapewnienia jakości**

Wykonawca jest zobowiązany opracować i przedstawić do akceptacji Inspektora Nadzoru projektu program zapewnienia jakości.

W programie zapewnienia jakości Wykonawca powinien określić, zamierzony sposób wykonywania robót, możliwości techniczne, kadrowe i plan organizacji robót gwarantujący wykonanie robót zgodnie z dokumentacją projektową, STWiORB oraz ustaleniami.

Program zapewnienia jakości powinien zawierać:

a) część ogólna opisująca:

- organizację wykonania robót, w tym terminy i sposób prowadzenia robót,
- organizację ruchu na budowie wraz z oznakowaniem robót,
- sposób zapewnienia bhp.,
- wykaz zespołów roboczych, ich kwalifikacje i przygotowanie praktyczne,
  - wykaz osób odpowiedzialnych za jakość i terminowość wykonania poszczególnych elementów robót,
- system (sposób i procedurę) proponowanej kontroli i sterowania jakością wykonywanych robót,
- wyposażenie w sprzęt i urządzenia do pomiarów i kontroli (opis laboratorium własnego lub laboratorium, któremu Wykonawca zamierza zlecić prowadzenie badań),
- sposób oraz formę gromadzenia wyników badań laboratoryjnych, zapis pomiarów, nastaw mechanizmów sterujących, a także wyciąganych wniosków i zastosowanych korekt w procesie technologicznym, proponowany sposób i formę przekazywania tych informacji Inspektorowi Nadzoru projektu;

b) część szczegółowa opisująca dla każdego asortymentu robót:

- wykaz maszyn i urządzeń stosowanych na budowie z ich parametrami technicznymi oraz wyposażeniem w mechanizmy do sterowania i urządzenia pomiarowo-kontrolne,
- rodzaje i ilość środków transportu oraz urządzeń do magazynowania i załadunku materiałów, spoiw, lepiszczy, kruszyw itp.,
- sposób zabezpieczenia i ochrony ładunków przed utratą ich właściwości w czasie transportu,
- sposób i procedurę pomiarów i badań (rodzaj i częstotliwość, pobieranie próbek, legalizacja i sprawdzanie urządzeń, itp.) prowadzonych podczas dostaw materiałów, wytwarzania mieszanek i wykonywania poszczególnych elementów robót,
- sposób postępowania z materiałami i robotami nie odpowiadającymi wymaganiom.

### **6.2. Zasady kontroli jakości robót**

Celem kontroli robót będzie takie sterowanie ich przygotowaniem i wykonaniem, aby osiągnąć założoną jakość robót.

Wykonawca jest odpowiedzialny za pełną kontrolę robót i jakości materiałów. Wykonawca zapewni odpowiedni system kontroli, włączając personel, laboratorium, sprzęt, zaopatrzenie i wszystkie urządzenia niezbędne do pobierania próbek i badań materiałów oraz robót.

Przed zatwierdzeniem systemu kontroli Inspektor Nadzoru projektu może zażądać od Wykonawcy przeprowadzenia badań w celu zademonstrowania, że poziom ich wykonywania jest zadowalający.

---

Wykonawca będzie przeprowadzać pomiary i badania materiałów oraz robót z częstotliwością zapewniającą stwierdzenie, że roboty wykonano zgodnie z wymaganiami zawartymi w dokumentacji projektowej i STWiORB Minimalne wymagania co do zakresu badań i ich częstotliwość są określone w STWiORB , normach i wytycznych. W przypadku, gdy nie zostały one tam określone, Inspektor ustali jaki zakres kontroli jest konieczny, aby zapewnić wykonanie robót zgodnie z umową.

Wykonawca dostarczy Inspektorowi świadectwa, że wszystkie stosowane urządzenia i sprzęt badawczy posiadają ważną legalizację, zostały prawidłowo wykalibrowane i odpowiadają wymaganiom norm określających procedury badań.

Inspektor projektu będzie mieć nieograniczony dostęp do pomieszczeń laboratoryjnych, w celu ich inspekcji.

Inspektor będzie przekazywać Wykonawcy pisemne informacje o jakichkolwiek niedociągnięciach dotyczących urządzeń laboratoryjnych, sprzętu, zaopatrzenia laboratorium, pracy personelu lub metod badawczych. Jeżeli niedociągnięcia te będą tak poważne, że mogą wpłynąć ujemnie na wyniki badań, Inspektor Nadzoru projektu natychmiast wstrzyma użycie do robót badanych materiałów i dopuści je do użycia dopiero wtedy, gdy niedociągnięcia w pracy laboratorium.

Wykonawcy zostaną osunięte i stwierdzona zostanie odpowiednia jakość tych materiałów. Wszystkie koszty związane z organizowaniem i prowadzeniem badań materiałów ponosi Wykonawca.

### **6.3. Pobieranie próbek**

Próbki będą pobierane losowo. Zaleca się stosowanie statystycznych metod pobierania próbek, opartych na zasadzie, że wszystkie jednostkowe elementy produkcji mogą być z jednakowym prawdopodobieństwem wytypowane do badań.

Inspektor będzie mieć zapewnioną możliwość udziału w pobieraniu próbek.

Pojemniki do pobierania próbek będą dostarczone przez Wykonawcę i zatwierdzone przez Inspektora. Próbki dostarczone przez Wykonawcę do badań wykonywanych przez Inspektora będą odpowiednio opisane i oznakowane, w sposób zaakceptowany przez Inspektora.

Na zlecenie Inspektora Wykonawca będzie przeprowadzać dodatkowe badania tych materiałów, które budzą wątpliwości co do jakości, o ile kwestionowane materiały nie zostaną przez Wykonawcę osunięte lub ulepszone z własnej woli.

Koszty tych dodatkowych badań pokrywa Wykonawca tylko w przypadku stwierdzenia usterek; w przeciwnym przypadku koszty te pokrywa Zamawiający.

### **6.4. Badania i pomiary**

Wszystkie badania i pomiary będą przeprowadzone zgodnie z wymaganiami norm. W przypadku, gdy normy nie obejmują jakiegokolwiek badania wymaganego w STWiORB , stosować można wytyczne krajowe, albo inne procedury, zaakceptowane przez Inspektora Nadzoru.

Przed przystąpieniem do pomiarów lub badań, Wykonawca powiadomi Inspektora o rodzaju, miejscu i terminie pomiaru lub badania. Po wykonaniu pomiaru lub badania, Wykonawca przedstawi na piśmie ich wyniki do akceptacji Inspektora.

### **6.5. Raporty z badań.**

Wykonawca będzie przekazywać Inspektorowi kopie raportów z wynikami badań jak najszybciej, nie później jednak niż w terminie określonym w programie zapewnienia jakości.

Wyniki badań (kopie) będą przekazywane Inspektorowi na formularzach według dostarczonego przez niego wzoru lub innych, przez niego zaakceptowanych.

### **6.6. Badania prowadzone przez Inspektora.**

Inspektor Nadzoru jest uprawniony do dokonywania kontroli, pobierania próbek i badania materiałów w miejscu ich wytwarzania/pozyskiwania, a Wykonawca i producent materiałów powinien udzielić mu niezbędnej pomocy.

Inspektor projektu, dokonując weryfikacji systemu kontroli robót prowadzonego przez Wykonawcę, poprzez między innymi swoje badania, będzie oceniać zgodność materiałów i robót z wymaganiami STWiORB na podstawie wyników własnych badań kontrolnych jak i wyników badań dostarczonych przez Wykonawcę.

Inspektor Nadzoru powinien pobierać próbki materiałów i prowadzić badania niezależnie od Wykonawcy, na swój koszt. Jeżeli wyniki tych badań wykażą, że raporty Wykonawcy są niewiarygodne, to Inspektor oprze się wyłącznie na własnych badaniach przy ocenie zgodności materiałów i robót z dokumentacją projektową i STWiORB . Może również zlecić, sam lub poprzez Wykonawcę, przeprowadzenie powtórnych lub dodatkowych badań niezależnemu laboratorium. W takim przypadku całkowite koszty powtórnych lub dodatkowych badań i pobierania próbek poniesione zostaną przez Wykonawcę.

### **6.7. Certyfikaty i deklaracje**

Inspektor może dopuścić do użycia tylko te materiały, które posiadają:

---

1. certyfikat na znak bezpieczeństwa wykazujący, że zapewniono zgodność z kryteriami technicznymi określonymi na podstawie Polskich Norm, aprobat technicznych oraz właściwych przepisów i dokumentów technicznych,

2. deklaracje zgodności lub certyfikat zgodności z:

- Polską Normą lub

-aprobatę techniczną, w przypadku wyrobów, dla których nie ustanowiono Polskiej Normy, jeżeli nie są objęte certyfikacją określoną w pkt 1 i które spełniają wymogi STWiORB .

W przypadku materiałów, dla których ww. dokumenty są wymagane przez STWiORB , każda partia dostarczona do robót będzie posiadać te dokumenty, określające w sposób jednoznaczny jej cechy.

Produkty przemysłowe muszą posiadać ww. dokumenty wydane przez producenta, a w razie potrzeby poparte wynikami badań wykonanych przez niego. Kopie wyników tych badań będą dostarczone przez Wykonawcę Inspektorowi Nadzoru projektu. Jakikolwiek materiały, które nie spełniają tych wymagań będą odrzucone.

## **6.8. Dokumenty budowy**

### **(1) Dziennik budowy**

Dziennik budowy jest wymaganym dokumentem prawnym obowiązującym Zamawiającego i Wykonawcę w okresie od przekazania Wykonawcy terenu budowy do końca okresu gwarancyjnego. Odpowiedzialność za prowadzenie dziennika budowy zgodnie z obowiązującymi przepisami spoczywa na Wykonawcy.

Zapisy w dzienniku budowy będą dokonywane na bieżąco i będą dotyczyć przebiegu robót, stanu bezpieczeństwa ludzi i mienia oraz technicznej i gospodarczej strony budowy.

Każdy zapis w dzienniku budowy będzie opatrzony datą jego dokonania, podpisem osoby, która dokonała zapisu, z podaniem jej imienia i nazwiska oraz stanowiska służbowego. Zapisy będą czytelne, dokonane trwałą techniką, w porządku chronologicznym, bezpośrednio jeden pod drugim, bez przerw.

Załączone do dziennika budowy protokoły i inne dokumenty będą oznaczone kolejnym numerem załącznika i opatrzone datą i podpisem Wykonawcy i Inspektora Nadzoru projektu.

Do dziennika budowy należy wpisywać w szczególności:

- datę przekazania Wykonawcy terenu budowy,
- datę przekazania przez Zamawiającego dokumentacji projektowej,
- datę uzgodnienia przez Inspektora Nadzoru projektu programu zapewnienia jakości i harmonogramów robót,
- terminy rozpoczęcia i zakończenia poszczególnych elementów robót,
- przebieg robót, trudności i przeszkody w ich prowadzeniu, okresy i przyczyny przerw w robotach,
- uwagi i polecenia Inspektora Nadzoru projektu,
- daty zarządzenia wstrzymania robót, z podaniem powodu,
- zgłoszenia i daty odbiorów robót zanikających i ulegających zakryciu, częściowych i ostatecznych odbiorów robót,
- wyjaśnienia, uwagi i propozycje Wykonawcy,
- stan pogody i temperaturę powietrza w okresie wykonywania robót podlegających ograniczeniom lub wymaganiom szczególnym w związku z warunkami klimatycznymi,
- zgodność rzeczywistych warunków balneotechnicznych z ich opisem w dokumentacji projektowej,
- dane dotyczące czynności geodezyjnych (pomiarowych) dokonywanych przed i w trakcie wykonywania robót,
- dane dotyczące sposobu wykonywania zabezpieczenia robót,
- dane dotyczące jakości materiałów, pobierania próbek oraz wyniki przeprowadzonych badań z podaniem, kto je przeprowadzał,
- wyniki prób poszczególnych elementów budowli z podaniem, kto je przeprowadzał,
- inne istotne informacje o przebiegu robót.

Propozycje, uwagi i wyjaśnienia Wykonawcy, wpisane do dziennika budowy będą przedłożone Inspektorowi do ustosunkowania się.

Decyzje Inspektora wpisane do dziennika budowy Wykonawca podpisuje z zaznaczeniem ich przyjęcia lub zajęciem stanowiska.

Wpis projektanta do dziennika budowy obliguje Inspektora Nadzoru projektu do ustosunkowania się. Projektant nie jest jednak stroną umowy i nie ma uprawnień do wydawania poleceń Wykonawcy robót.

### **(2) Książka obmiarów**

Książka obmiarów stanowi dokument pozwalający na rozliczenie faktycznego postępu każdego z elementów robót. Obmiary wykonanych robót przeprowadza się w sposób ciągły w jednostkach przyjętych w kosztorysie i wpisuje do książki obmiarów.

### **(3) Dokumenty laboratoryjne**

Dzienniki laboratoryjne, deklaracje zgodności lub certyfikaty zgodności materiałów, orzeczenia o jakości materiałów, recepty robocze i kontrolne wyniki badań Wykonawcy będą gromadzone w formie uzgodnionej w programie zapewnienia jakości. Dokumenty te stanowią załączniki do odbioru robót. Winny być udostępnione na każde życzenie Inspektora projektu.

### **(4) Pozostałe dokumenty budowy**

---

Do dokumentów budowy zalicza się, oprócz wymienionych w punktach (1) - (3) następujące dokumenty:

- a) pozwolenie na realizację zadania budowlanego,
- b) protokoły przekazania terenu budowy,
- c) umowy cywilnoprawne z osobami trzecimi i inne umowy cywilnoprawne,
- d) protokoły odbioru robót,
- e) protokoły z narad i ustaleń,
- f) korespondencje na budowie.

(5) Przechowywanie dokumentów budowy

Dokumenty budowy będą przechowywane na terenie budowy w miejscu odpowiednio zabezpieczonym.

Zaginięcie któregośkolwiek z dokumentów budowy spowoduje jego natychmiastowe odtworzenie w formie przewidzianej prawem.

Wszelkie dokumenty budowy będą zawsze dostępne dla Inspektora Nadzoru projektu i przedstawiane do wglądu na życzenie Zamawiającego.

## **7. OBMIAR ROBÓT**

### **7.1. Ogólne zasady obmiaru robót**

Obmiar robót będzie określać faktyczny zakres wykonywanych robót zgodnie z dokumentacją projektową i STWiORB, w jednostkach ustalonych w kosztorysie.

Obmiaru robót dokonuje Wykonawca po pisemnym powiadomieniu Inspektora o zakresie obmierzanych robót i terminie obmiaru, co najmniej na 3 dni przed tym terminem.

Wyniki obmiaru będą wpisane do książki obmiarów.

Jakikolwiek błąd lub przeoczenie (opuszczenie) w ilościach podanych w ślepym kosztorysie lub gdzie indziej w STWiORB nie zwalnia Wykonawcy od obowiązku ukończenia wszystkich robót. Błędne dane zostaną poprawione wg instrukcji Inspektora projektu na piśmie. Obmiar gotowych robót będzie przeprowadzony z częstością wymagana do celu miesięcznej płatności na rzecz Wykonawcy lub w innym czasie określonym w umowie lub oczekiwanym przez Wykonawcę i Inspektora

### **7.2. Zasady określania ilości robót i materiałów**

Długości i odległości pomiędzy wyszczególnionymi punktami skrajnymi będą obmierzone poziomo wzdłuż linii osiowej.

Jeśli STWiORB właściwe dla danych robót nie wymagają tego inaczej, objętości będą wyliczone w m<sup>3</sup> jako długość pomnożona przez średni przekrój.

Ilości, które mają być obmierzone wagowo, będą ważone w tonach lub kilogramach zgodnie z wymaganiami STWiORB.

### **7.3. Urządzenia i sprzęt pomiarowy**

Wszystkie urządzenia i sprzęt pomiarowy, stosowany w czasie obmiaru robót będą zaakceptowane przez Inspektora Nadzoru.

Urządzenia i sprzęt pomiarowy zostaną dostarczone przez Wykonawcę. Jeżeli urządzenia te lub sprzęt wymagają badań atestujących to Wykonawca będzie posiadać ważne świadectwa legalizacji.

Wszystkie urządzenia pomiarowe będą przez Wykonawcę utrzymywane w dobrym stanie, w całym okresie trwania robót.

### **7.4. Wagi i zasady ważenia**

Wykonawca dostarczy i zainstaluje urządzenia wagowe odpowiadające odnośnym wymaganiom STWiORB. Będzie utrzymywać to wyposażenie zapewniając w sposób ciągły zachowanie dokładności wg norm zatwierdzonych przez Inspektora projektu.

### **7.5. Czas przeprowadzenia obmiaru**

Obmiary będą przeprowadzone przed częściowym lub ostatecznym odbiorem odcinków robót, a także w przypadku występowania dłuższej przerwy w robotach.

Obmiar robót zanikających przeprowadza się w czasie ich wykonywania.

Obmiar robót podlegających zakryciu przeprowadza się przed ich zakryciem.

Roboty pomiarowe do obmiaru oraz nieodzowne obliczenia będą wykonane w sposób zrozumiały i jednoznaczny. Wymiary skomplikowanych powierzchni lub objętości będą uzupełnione odpowiednimi szkicami umieszczonymi na karcie książki obmiarów. W razie braku miejsca szkice mogą być dołączone w formie oddzielnego załącznika do książki obmiarów, którego wzór zostanie uzgodniony z Inspektorem.

## **8. ODBIÓR ROBÓT**

### **8.1. Rodzaje odbiorów robót**

W zależności od ustaleń odpowiednich STWiORB, roboty podlegają następującym etapom odbioru:

---

- a) odbiorowi robót zanikających i ulegających zakryciu,
- b) odbiorowi częściowemu,
- c) odbiorowi końcowemu,
- d) odbiorowi pogwarancyjnemu.

### **8.2. Odbiór robót zanikających i ulegających zakryciu**

Odbiór robót zanikających i ulegających zakryciu polega na finalnej ocenie ilości i jakości wykonywanych robót, które w dalszym procesie realizacji ulegną zakryciu.

Odbiór robót zanikających i ulegających zakryciu będzie dokonany w czasie umożliwiającym wykonanie ewentualnych korekt i poprawek bez hamowania ogólnego postępu robót.

Odbioru robót dokonuje Inspektor.

Gotowość danej części robót do odbioru zgłasza Wykonawca wpisem do dziennika budowy i jednocześnie powiadomieniem Inspektora projektu. Odbiór będzie przeprowadzony niezwłocznie, nie później jednak niż w ciągu 3 dni od daty zgłoszenia wpisem do dziennika budowy i powiadomienia o tym fakcie Inspektora.

Jakość i ilość robót ulegających zakryciu ocenia Inspektor projektu na podstawie dokumentów zawierających komplet wyników badań laboratoryjnych i w oparciu o przeprowadzone pomiary, w konfrontacji z dokumentacją projektową, STWiORB i uprzednimi ustaleniami.

### **8.3. Odbiór częściowy**

Odbiór częściowy polega na ocenie ilości i jakości wykonanych części robót. Odbioru częściowego robót dokonuje się wg zasad jak przy odbiorze ostatecznym robót. Odbioru robót dokonuje Inspektor Nadzoru projektu.

### **8.4. Odbiór końcowy robót**

#### **8.4.1. Zasady odbioru końcowego robót**

Odbiór końcowy polega na finalnej ocenie rzeczywistego wykonania robót w odniesieniu do ich ilości, jakości i wartości.

Całkowite zakończenie robót oraz gotowość do odbioru końcowego będzie stwierdzona przez Wykonawcę wpisem do dziennika budowy z bezzwłocznym powiadomieniem na piśmie o tym fakcie Inspektora. Odbiór końcowy robót nastąpi w terminie ustalonym w dokumentach umowy, licząc od dnia potwierdzenia przez Inspektora zakończenia robót i przyjęcia dokumentów, o których mowa w punkcie 8.4.2.

Odbioru końcowego robót dokona komisja wyznaczona przez Zamawiającego w obecności Inspektora i Wykonawcy.

Komisja odbierająca roboty dokona ich oceny jakościowej na podstawie przedłożonych dokumentów, wyników badań i pomiarów, ocenie wizualnej oraz zgodności wykonania robót z dokumentacją projektową i STWiORB.

W toku odbioru końcowego robót komisja zapozna się z realizacją ustaleń przyjętych w trakcie odbiorów robót zanikających i ulegających zakryciu, zwłaszcza w zakresie wykonania robót uzupełniających i robót poprawkowych.

W przypadkach niewykonania wyznaczonych robót poprawkowych lub robót uzupełniających w warstwie ściennej lub robotach wykończeniowych, komisja przerwie swoje czynności i ustali nowy termin odbioru końcowego. W przypadku stwierdzenia przez komisję, że jakość wykonywanych robót w poszczególnych asortymentach nieznacznie odbiega od wymaganej dokumentacją projektową i STWiORB z uwzględnieniem tolerancji i nie ma większego wpływu na cechy eksploatacyjne obiektu i bezpieczeństwo ruchu, komisja dokona potrąceń, oceniając pomniejszona wartość wykonywanych robót w stosunku do wymagań przyjętych w dokumentach umowy.

#### **8.4.2. Dokumenty do odbioru końcowego**

Podstawowym dokumentem do dokonania odbioru końcowego robót jest protokół odbioru końcowego robót sporządzony wg wzoru ustalonego przez Zamawiającego.

Do odbioru końcowego Wykonawca jest zobowiązany przygotować następujące dokumenty:

1. dokumentację projektową podstawową z naniesionymi zmianami oraz dodatkową, jeśli została sporządzona w trakcie realizacji umowy,
  2. szczegółowe specyfikacje techniczne (podstawowe z dokumentów umowy i ew. uzupełniające lub zamienne),
  3. recepty i ustalenia technologiczne,
  4. dzienniki budowy i książki obmiarów (oryginały),
  5. wyniki pomiarów kontrolnych oraz badań i oznaczeń laboratoryjnych, zgodne z STWiORB i ew. PZJ,
  6. deklaracje zgodności lub certyfikaty zgodności wbudowanych materiałów zgodnie z STWiORB i ew. PZJ,
  7. opinie technologiczne sporządzone na podstawie wszystkich wyników badań i pomiarów załączonych do dokumentów odbioru, wykonanych zgodnie z STWiORB i PZJ,
  8. rysunki (dokumentacje) na wykonanie robót towarzyszących (np. na przełożenie linii telefonicznej, energetycznej, gazowej, oświetlenia itp.) oraz protokoły odbioru i przekazania tych robót właścicielom urządzeń,
-

9. geodezyjną inwentaryzację po wykonawczą robót i sieci uzbrojenia terenu,

10. kopie mapy zasadniczej powstałej w wyniku geodezyjnej inwentaryzacji podwykonawczej.

W przypadku, gdy wg komisji, roboty pod względem przygotowania dokumentacyjnego nie będą gotowe do odbioru końcowego, komisja w porozumieniu z Wykonawcą wyznaczy ponowny termin odbioru końcowego robót.

Wszystkie zarządzane przez komisję roboty poprawkowe lub uzupełniające będą zestawione wg wzoru ustalonego przez Zamawiającego.

Termin wykonania robót poprawkowych i robót uzupełniających wyznaczy komisja.

### **8.5. Odbiór pogwarancyjny**

Odbiór pogwarancyjny polega na ocenie wykonanych robót związanych z osunięciem wad stwierdzonych przy odbiorze ostatecznym i zaistniałych w okresie gwarancyjnym.

Odbiór pogwarancyjny będzie dokonany na podstawie oceny wizualnej obiektu z uwzględnieniem zasad opisanych w punkcie 8.4 „Odbiór ostateczny robót”.

## **9. PODSTAWA PŁATNOŚCI**

### **9.1. Ustalenia ogólne**

Podstawa płatności jest cena jednostkowa skalkulowana przez Wykonawcę za jednostkę obmiarową ustalona dla danej pozycji kosztorysu.

Dla pozycji kosztorysowych wycenionych ryczałtowo podstawa płatności jest wartość (kwota) podana przez Wykonawcę w danej pozycji kosztorysu.

Cena jednostkowa lub kwota ryczałtowa pozycji kosztorysowej będzie uwzględniać wszystkie czynności, wymagania i badania składające się na jej wykonanie, określone dla tej roboty w STWiORB i w dokumentacji projektowej.

Ceny jednostkowe lub kwoty ryczałtowe robót będą obejmować:

- robocizną bezpośrednią wraz z towarzyszącymi kosztami,
  - wartość zużytych materiałów wraz z kosztami zakupu, magazynowania, ewentualnych ubytków i transportu na teren budowy,
- wartość pracy sprzętu wraz z towarzyszącymi kosztami,
- koszty pośrednie, zysk kalkulacyjny i ryzyko,
- podatki obliczone zgodnie z obowiązującymi przepisami.

Do cen jednostkowych nie należy wliczać podatku VAT.

### **9.2. Warunki umowy i wymagania ogólne D-M-00.00.00**

Koszt dostosowania się do wymagań warunków umowy i wymagań ogólnych zawartych w D-M-00.00.00 obejmuje wszystkie warunki określone w ww. dokumentach, a nie wyszczególnione w kosztorysie.

### **9.3. Objazdy, przejazdy i organizacja ruchu**

Koszt wybudowania objazdów/przejazdów i organizacji ruchu obejmuje:

- (a) opracowanie oraz uzgodnienie z Inspektorem Nadzoru projektu i odpowiednimi instytucjami projektu organizacji ruchu na czas trwania budowy, wraz z dostarczeniem kopii projektu Inspektorowi Nadzoru projektu i wprowadzaniem dalszych zmian i uzgodnień wynikających z postępu robót,
- (b) ustawienie tymczasowego oznakowania i oświetlenia zgodnie z wymaganiami bezpieczeństwa ruchu,
- (c) opłaty/dzierżawy terenu,
- (d) przygotowanie terenu,
- (e) konstrukcje tymczasowej nawierzchni, ramp, chodników, krawężników, barier, oznakowań i drenażu,
- (f) tymczasowa przebudowa urządzeń obcych.

Koszt utrzymania objazdów/przejazdów i organizacji ruchu obejmuje:

- (a) czyszczenie, przestawienie, przykrycie i usunięcie tymczasowych oznakowań pionowych, poziomych, barier i świateł,
- (b) utrzymanie płynności ruchu publicznego.

Koszt likwidacji objazdów/przejazdów i organizacji ruchu obejmuje:

- (a) usunięcie wbudowanych materiałów i oznakowania,
- (b) doprowadzenie terenu do stanu pierwotnego.

## **10. PRZEPISY ZWIĄZANE**

1. Ustawa z dnia 7 lipca 1994 r. - Prawo budowlane (Dz. U. Nr 89, poz. 414 z późniejszymi zmianami).
  2. Zarządzenie Ministra Infrastruktury z dnia 19 listopada 2001 r. w sprawie dziennika budowy, montażu i rozbiórki oraz tablicy informacyjnej (Dz. U. Nr 138, poz. 1555).
  3. Ustawa z dnia 21 marca 1985 r. o drogach publicznych (Dz. U. Nr 14, poz. 60 z późniejszymi zmianami).
-

## **D.01.01.01. WYZNACZENIE TRASY I PUNKTÓW WYSOKOŚCIOWYCH**

### **1. WSTĘP**

#### **1.1. Przedmiot STWiORB**

Przedmiotem niniejszej STWiORB są wymagania dotyczące wykonania i odbioru Robót związanych z odtworzeniem osi trasy oraz wyznaczeniem punktów wysokościowych dla zadania: **Budowa chodnika i przejścia dla pieszych w ciągu drogi wojewódzkiej nr 977 w Siedliskach** – część drogowa.

#### **1.2. Zakres stosowania STWiORB**

STWiORB jest stosowana jako Dokument Przetargowy przy zlecaniu i realizacji Robót wymienionych w p. 1.1.

#### **1.3. Zakres Robót objętych STWiORB**

Ustalenia zawarte w niniejszej STWiORB stanowią wymagania dotyczące Robót związanych z odtworzeniem w terenie przebiegu trasy drogowej w terenie pagórkowatym zgodnie z Dokumentacją i obejmują:

- a) sprawdzenie wyznaczenia sytuacyjnego i wysokościowego punktów głównych osi trasy i punktów wysokościowych,
- b) uzupełnienie osi trasy dodatkowymi punktami (wyznaczenie osi),
- c) wyznaczenie dodatkowych punktów wysokościowych (reperów roboczych),
- d) wyznaczenie przekrojów poprzecznych,
- e) zastabilizowanie punktów w sposób trwały, ochrona ich przed zniszczeniem oraz oznakowanie w sposób ułatwiający odszukanie i ewentualne odtworzenie.

#### **1.4. Określenie podstawowe**

1.4.1. **Punkty główne trasy** - Punkty załamania osi trasy, punkty kierunkowe oraz początkowy i końcowy punkt trasy.

Pozostałe określenia - są zgodne z obowiązującymi, odpowiednimi polskimi normami, wytycznymi i określeniami podanymi w STWiORB DM.00.00.00. Wymagania ogólne.

#### **1.5. Ogólne wymagania dotyczące Robót**

Ogólne wymagania dotyczące Robót podano w STWiORB DM.00.00.00. "Wymagania ogólne" pkt 1.5.

## **2. MATERIAŁY**

### **2.1. Ogólne zasady dotyczące materiałów**

Ogólne zasady dotyczące materiałów podano w STWiORB DM.00.00.00. "Wymagania ogólne" pkt. 2.

### **2.2. Rodzaje materiałów**

Do utrwalenia punktów głównych trasy i reperów roboczych należy stosować pale drewniane z gwoździem lub trzpienie stalowe (stabilizacja punktów w istniejącej nawierzchni), słupki betonowe albo rury metalowe o długości około 0.50 m. Pale drewniane umieszczone w sąsiedztwie punktów załamania trasy w czasie ich stabilizacji powinny mieć średnicę 0.15-0.20 m i długości 1.5-1.7 m.

Do stabilizacji pozostałych punktów należy stosować paliki drewniane średnicy od 0,05 do 0,08 m i długości około 0,30 m, a dla punktów utrwalanych w istniejącej nawierzchni bolce stalowe średnicy 5 mm i długości od 0,04 do 0,05 m.

„Świadki” powinny mieć długość około 0,50 m i przekrój prostokątny.

## **3. SPRZĘT**

### **3.1. Ogólne zasady dotyczące sprzętu**

Ogólne zasady dotyczące sprzętu podano w STWiORB DM.00.00.00. "Wymagania ogólne" pkt. 3.

### **3.2. Rodzaje sprzętu**

Do wykonania robót konieczny jest sprzęt geodezyjny taki jak:

- teodolity lub tachimetry,
  - niwelatory,
  - dalmierze,
-

- tyczki,
- łąty
- taśmy stalowe i parciane.

Sprzęt stosowany do odtworzenia trasy i punktów głównych powinien gwarantować uzyskanie wymaganej dokładności pomiaru.

#### **4. TRANSPORTU**

##### **4.1. Ogólne zasady dotyczące transportu**

Ogólne zasady dotyczące transportu podano w STWiORB DM.00.00.00. "Wymagania ogólne" pkt. 4.

##### **4.2. Sposoby transportu**

Transport sprzętu geodezyjnego oraz materiałów potrzebnych do stabilizacji osi trasy i wyznaczenia zakresu Robót może odbywać się dowolnymi środkami transportowymi.

#### **5. WYKONANIE ROBÓT**

##### **5.1. Ogólne zasady wykonania Robót**

Ogólne zasady wykonania Robót podano w STWiORB DM.00.00.00. "Wymagania ogólne" pkt. 5.

##### **5.2. Podstawowe zasady prowadzenia Robót**

Prace pomiarowe powinny być wykonane zgodnie z obowiązującymi Instrukcjami GUGiK. Prace pomiarowe powinny być wykonane przez osoby posiadające odpowiednie kwalifikacje i uprawnienia.

Wykonawca powinien natychmiast poinformować Inspektora Nadzoru o jakichkolwiek błędach wykrytych w wytyczeniu punktów głównych trasy. Wykonawca powinien sprawdzić czy rzędne terenu określone w dokumentacji projektowej są zgodne z rzeczywistymi rzędnymi terenu. Jeśli Wykonawca stwierdzi, że rzeczywiste rzędne terenu istotnie różnią się od rzędnych określonych w dokumentacji projektowej to powinien powiadomić o tym Inspektora Nadzoru i Projektanta. Ukształtowanie terenu w takim rejonie nie powinno być zmieniane przed podjęciem odpowiedniej decyzji przez Inspektora Nadzoru i Projektanta.

Punkty wierzchołkowe, punkty główne trasy i punkty pośrednie osi trasy muszą być zaopatrzone w oznaczenia określające w sposób wyraźny i jednoznaczny charakterystykę i położenie tych punktów. Forma i wzór tych oznaczeń powinny być zaakceptowane przez Inspektora Nadzoru.

Wykonawca jest odpowiedzialny za ochronę wszystkich punktów pomiarowych i ich oznaczeń w czasie trwania Robót. Jeżeli znaki pomiarowe przekazane przez Zamawiającego zostaną zniszczone przez Wykonawcę świadomie lub wskutek zaniedbania, a ich odtworzenie jest konieczne do dalszego prowadzenia Robót, to zostaną one odtworzone na koszt Wykonawcy. Wszystkie pozostałe prace pomiarowe konieczne dla prawidłowej realizacji Robót należą do obowiązków Wykonawcy.

##### **5.3. Sprawdzenie wyznaczenia punktów głównych osi trasy**

Punkty wierzchołkowe trasy i inne punkty główne do tyczenia powinny być zastabilizowane w sposób trwały, przy użyciu pali drewnianych lub trzpieni stalowych a także dowiązane do punktów pomocniczych, położonych poza granicą robót ziemnych. Maksymalna odległość pomiędzy punktami głównymi na odcinkach prostych nie może przekraczać 500 m.

Wykonawca powinien założyć robocze punkty wysokościowe (repery robocze) wzdłuż osi trasy drogowej, a także przy każdym obiekcie inżynierskim.

Maksymalna odległość pomiędzy reperami roboczymi wzdłuż trasy drogowej w terenie płaskim powinna wynosić 500 m, natomiast w terenie falistym i górskim powinna być odpowiednio zmniejszona, zależnie od jego konfiguracji.

Reper roboczy należy założyć poza granicami robót związanych z wykonaniem trasy drogowej i obiektów towarzyszących. Jako repery robocze można wykorzystać punkty stałe na stabilnych, istniejących budowlach wzdłuż trasy drogowej.

Rzędne repera należy określić z dokładnością do 0.4 cm/km stosując niwelację podwójną w nawiązaniu do reperów państwowych.

Repery robocze powinny być wyposażone w dodatkowe oznaczenia, zawierające wyraźne i jednoznaczne określenie nazwy repera i jego rzędnej.

##### **5.4. Odtworzenie osi trasy**

Tyczenie osi trasy należy wykonać w oparciu o dokumentację projektową oraz inne dane geodezyjne przekazane przez Powiatowy Ośrodek Geodezji i Kartografii.

Oś trasy powinna być wyznaczona w punktach głównych i w punktach pośrednich w odległości zależnej od charakterystyki terenu i ukształtowania trasy.

---



Dopuszczalne odchylenie sytuacyjne wytyczonej osi trasy w stosunku do dokumentacji projektowej nie może być większe niż 5 cm. Rzędne punktów osi trasy należy wyznaczyć z dokładnością do 1 cm w stosunku do rzędnych określonych w dokumentacji projektowej.

Do utrwalenia osi trasy w terenie należy użyć odpowiednich pali drewnianych lub trzpieni stalowych, których usunięcie dopuszczalne jest wówczas, gdy Wykonawca robót zastąpi je odpowiednimi palami po obu stronach osi, umieszczonymi poza granicą robót.

### **5.5. Wyznaczenie przekrojów poprzecznych**

Wyznaczenie przekrojów poprzecznych obejmuje:

- wyznaczenie krawędzi jezdni i pobocza,
  - wyznaczenie krawędzi wykopów i nasypów na powierzchni terenu (określenie granicy robót ziemnych)
  - wyznaczenie w czasie trwania robót ziemnych zarysu (konturów) wykopów i nasypów w przekrojach poprzecznych (tzw. profilowanie przekrojów poprzecznych)
- i powinno być wykonane zgodnie z dokumentacją projektową oraz w miejscach wymagających uzupełnienia dla poprawnego przeprowadzenia robót zaakceptowanych przez Inspektora Nadzoru.

Do wyznaczenia krawędzi jezdni należy stosować szpilki stalowe, a do wyznaczenia poboczy paliki drewniane.

Do wyznaczenia krawędzi wykopów i nasypów należy stosować dobrze widoczne paliki lub wiechy. Wiechy należy stosować w przypadku nasypów o wysokości przekraczającej 1 metr oraz wykopów głębszych niż 1 metr. Odległość między palikami lub wiechami należy dostosować do ukształtowania terenu oraz geometrii trasy drogowej. Odległość ta co najmniej powinna odpowiadać odstępowi kolejnych przekrojów poprzecznych.

Profilowanie przekrojów poprzecznych musi umożliwiać wykonanie nasypów i wykopów o kształcie zgodnym z dokumentacją projektową.

## **6. KONTROLA JAKOŚCI ROBÓT**

### **6.1. Ogólne zasady kontroli jakości Robót**

Ogólne zasady kontroli jakości Robót podano w STWiORB DM.00.00.00. "Wymagania ogólne" pkt 6.

### **6.2. Zasady kontroli jakości Robót**

Kontrolę jakości prac pomiarowych związanych z odtworzeniem trasy i punktów wysokościowych należy prowadzić według ogólnych zasad określonych w instrukcjach i wytycznych GUGiK.

## **7. OBMIAR ROBÓT**

### **7.1. Ogólne zasady dotyczące obmiaru Robót**

Ogólne zasady dotyczące obmiaru Robót podano w STWiORB DM.00.00.00. "Wymagania ogólne" pkt. 7.

### **7.2. Jednostka obmiaru**

Jednostką obmiarową Robót związanych z odtworzeniem trasy w terenie jest kilometr [km].

## **8. ODBIÓR ROBÓT**

### **8.1. Ogólne zasady odbioru Robót**

Ogólne zasady odbioru Robót podano w STWiORB DM.00.00.00. "Wymagania ogólne" pkt. 8.

### **8.2. Odbiór Robót**

Odbiór Robót następuje na podstawie szkiców i dzienników pomiarów geodezyjnych lub protokołu z kontroli geodezyjnej, które Wykonawca przedkłada Inspektorowi Nadzoru.

## **9. PODSTAWA PŁATNOŚCI**

### **9.1. Ogólne ustalenia dotyczące podstaw płatności**

Ogólne ustalenia dotyczące podstaw płatności podano w STWiORB DM.00.00.00. "Wymagania ogólne" pkt 9.

### **9.2. Cena jednostki obmiarowej**

Cena 1 kilometra [km] wykonanych Robót obejmuje:

- sprawdzenie wyznaczenia punktów głównych osi trasy,
  - uzupełnienie osi trasy dodatkowymi punktami,
-

- wyznaczenie reperów roboczych,
- wyznaczenie przekrojów poprzecznych z ewentualnym wytyczeniem dodatkowych przekrojów,
- wykonanie pomiarów bieżących w miarę postępu robót, zgodnie z dokumentacją projektową,
- zastabilizowanie punktów w sposób trwały, ochrona ich przed zniszczeniem i oznakowanie ułatwiające odszukanie i ewentualne odtworzenie,

## **10. PRZEPISY ZWIĄZANE**

### **10.1. Normy**

1. Instrukcja techniczna 0-1. Ogólne zasady wykonywania prac geodezyjnych.
  2. Instrukcja techniczna G-1. Geodezyjna osnowa pozioma. GUGiK, 1978.
  3. Instrukcja techniczna G-2. Wysokościowa osnowa geodezyjna, GUGiK 1983.
  4. Instrukcja techniczna G-3. Geodezyjna obsługa inwestycji, Główny Urząd Geodezji i Kartografii, Warszawa 1979.
  5. Wytyczne techniczne G-3.1. Osnowy realizacyjne, GUGiK, 1983.
  6. Wytyczne techniczne G-3.2. Pomiary realizacyjne, GUGiK, 1983.
  7. Instrukcja techniczna G-4. Pomiary sytuacyjne i wysokościowe, GUGiK, 1979.
  8. Instrukcja techniczna G-7. Geodezyjna inwentaryzacja sieci uzbrojenia terenu, GUGiK
  9. Ustawa z dnia 17 maja 1989r. Prawo geodezyjne i kartograficzne (Dz. U. Nr 30, poz. 163 z późniejszymi zmianami).
  10. PN-N-02251 Geodezja. Osnowy geodezyjne. Terminologia.
  11. PN-N-99310 Geodezja. Pomiary realizacyjne. Nazwy i określenia.
-

## **D.01.02.04. ROZBIÓRKI ELEMENTÓW DRÓG I ULIC**

### **1. WSTĘP**

#### **1.1. Przedmiot STWiORB**

Przedmiotem niniejszej STWiORB są wymagania dotyczące wykonania i odbioru Robót związanych z rozbiórką elementów dróg i ulic dla zadania: **Budowa chodnika i przejścia dla pieszych w ciągu drogi wojewódzkiej nr 977 w Siedliskach** – część drogowa.

#### **1.2. Zakres stosowania STWiORB**

STWiORB jest stosowana jako Dokument Przetargowy przy zlecaniu i realizacji Robót wymienionych w p. 1.1.

#### **1.3. Zakres Robót objętych STWiORB**

Ustalenia zawarte w niniejszej STWiORB stanowią wymagania dotyczące Robót związanych z rozbiórką elementów dróg w ramach Robót przygotowawczych.

Roboty rozbiórkowe obejmują:

- rozbiórka nawierzchni chodnika z kostki brukowej,
- rozebranie krawężników i obrzeży betonowych.

#### **1.4. Określenia podstawowe**

Określenia podane w niniejszej STWiORB są zgodne z obowiązującymi odpowiednimi polskimi normami, określeniami i definicjami podanymi w STWiORB DM.00.00.00. "Wymagania ogólne" pkt 1.4.

#### **1.5. Ogólne wymagania dotyczące Robót**

Wykonawca Robót jest odpowiedzialny za jakość wykonanych Robót i ich zgodność z Dokumentacją Projektową, STWiORB i zaleceniami Inspektora Nadzoru.

Ogólne wymagania dotyczące Robót podano w STWiORB DM.00.00.00. "Wymagania ogólne" pkt 1.5.

### **2. MATERIAŁY**

Materiały nie występują.

### **3. SPRZĘT**

#### **3.1. Ogólne zasady dotyczące sprzętu**

Ogólne zasady dotyczące sprzętu podano w STWiORB DM.00.00.00. "Wymagania ogólne" pkt. 3.

#### **3.2. Rodzaje sprzętu**

Do wykonania Robót związanych z rozbiórką elementów dróg należy stosować:

- młoty pneumatyczne,
- piły spalinowe,
- frezarki drogowe,
- koparki z młotem wyburzeniowym,
- koparko – ładowarki,
- spycharki,
- samochody samowyladowcze,
- drobny sprzęt ręczny.

### **4. TRANSPORTU**

#### **4.1. Ogólne zasady dotyczące transportu**

Ogólne zasady dotyczące transportu podano w STWiORB DM.00.00.00. "Wymagania ogólne" pkt. 4.

#### **4.2. Sposoby transportu**

Materiał z rozbiórki należy przewozić transportem samochodowym na miejsce wskazane przez Inspektora Nadzoru. Wybór środka transportu zależy od warunków lokalnych.

Przy ruchu po drogach publicznych pojazdy powinny spełniać wymagania dotyczące przepisów ruchu drogowego w odniesieniu do dopuszczalnych obciążeń na osie, wymiarów ładunku i innych parametrów technicznych.

---

## **5. WYKONANIE ROBÓT**

### **5.1. Ogólne zasady wykonania Robót**

Ogólne zasady wykonania Robót podano w STWiORB DM.00.00.00. "Wymagania ogólne" pkt. 5.

### **5.2. Podstawowe zasady prowadzenia Robót**

Wszystkie elementy możliwe do powtórnego wykorzystania powinny być usuwane bez powodowania zbędnych uszkodzeń. O ile uzyskane elementy nie stają się własnością Wykonawcy powinien on przewieźć je na miejsce wskazane przez Inspektora Nadzoru. Bezużyteczne elementy i materiały powinny być wywiezione w miejsce wskazane przez Inspektora Nadzoru.

Ewentualne doły powstałe po rozbiórce elementów dróg znajdujące się w miejscach, gdzie zgodnie z dokumentacją projektową będą wykonywane wykopy drogowe powinny być tymczasowo zabezpieczone. W szczególności należy zapobiec gromadzeniu się w nich wody opadowej. Wszystkie pozostałe doły należy wypełnić gruntem do poziomu określonego w dokumentacji projektowej i zagęścić zgodnie z wymaganiami określonymi w STWiORB D-02.01.01. "Wykonanie wykopów w gruntach nieskalistych".

### **5.3. Wykonanie Robót rozbiórkowych**

Roboty rozbiórkowe elementów dróg, ogrodzeń i przepustów obejmują usunięcie z terenu budowy wszystkich elementów wymienionych w pkt 1.3, zgodnie z Dokumentacją Projektową, STWiORB lub wskazanych przez Inspektora Nadzoru.

Roboty rozbiórkowe można wykonywać mechanicznie lub ręcznie w sposób określony w SST lub przez Inspektora Nadzoru. W przypadku usuwania warstw nawierzchni z zastosowaniem frezarek drogowych, należy spełnić warunki określone w STWiORB D-05.03.11 „Recykling”.

Wszystkie elementy możliwe do powtórnego wykorzystania powinny być usuwane bez powodowania zbędnych uszkodzeń. O ile uzyskane elementy nie stają się własnością Wykonawcy, powinien on przewieźć je na miejsce określone w STWiORB lub wskazane przez Inspektora Nadzoru. Elementy i materiały, które zgodnie z STWiORB stają się własnością Wykonawcy, powinny być usunięte z terenu budowy.

## **6. KONTROLA JAKOŚCI ROBÓT**

### **6.1. Ogólne zasady kontroli jakości Robót**

Ogólne zasady kontroli jakości Robót podano w STWiORB DM.00.00.00. "Wymagania ogólne" pkt 6.

### **6.2. Zasady kontroli jakości Robót**

Sprawdzenie jakości Robót polega na sprawdzeniu kompletności wykonanych Robót rozbiórkowych oraz stopnia uszkodzenia elementów przewidzianych do powtórnego wykorzystania.

Zagęszczenie gruntu wypełniającego doły po usuniętych elementach nawierzchni dróg i chodników powinno spełniać odpowiednie wymagania określone w STWiORB D.02.01.01 "Wykonanie wykopów w gruntach nieskalistych"

## **7. OBMIAR ROBÓT**

### **7.1. Ogólne zasady dotyczące obmiaru Robót**

Ogólne zasady dotyczące obmiaru Robót podano w STWiORB DM.00.00.00. "Wymagania ogólne" pkt. 7.

### **7.2. Jednostka obmiaru**

Jednostką obmiarową Robót związanych z rozbiórką elementów dróg jest:

- a) dla nawierzchni – metr kwadratowy [m<sup>2</sup>],
- b) dla podbudów niezwiązanych – metr kwadratowy [m<sup>2</sup>],
- c) dla przepustów – metr bieżący [mb],
- d) dla ścianek czołowych i łąw fundamentowych przepustów – metr sześcienny [m<sup>3</sup>],
- e) roboty związane z wywozem materiału rozbiórkowego – metr sześcienny [m<sup>3</sup>].

## **8. ODBIÓR ROBÓT**

### **8.1. Ogólne zasady odbioru Robót**

Ogólne zasady odbioru Robót podano w STWiORB DM.00.00.00. "Wymagania ogólne" pkt. 8.

### **8.2. Odbiór Robót**

Roboty związane z rozbiórką elementów dróg i ulic podlegają odbiorowi robót zanikających i ulegających zakryciu.

---

Ogólne zasady odbioru Robót podano w STWiORB DM.00.00.00. "Wymagania ogólne" pkt.

## **9. PODSTAWA PŁATNOŚCI**

### **9.1. Ogólne ustalenia dotyczące podstaw płatności**

Ogólne ustalenia dotyczące podstaw płatności podano w STWiORB DM.00.00.00. "Wymagania ogólne" p. 9.

### **9.2. Cena jednostki obmiarowej**

Płatność należy przyjmować na podstawie jednostek obmiarowych wg pkt. 7. zgodnie z obmiarem, po odbiorze Robót.

Cena wykonania robót obejmuje:

a) dla rozbiórki warstw nawierzchni:

- wyznaczenie powierzchni przeznaczonej do rozbiórki,
- rozkucie lub zfrezowanie i zerwanie nawierzchni,
- ew. przesortowanie materiału uzyskanego z rozbiórki, w celu ponownego jej użycia, z ułożeniem na poboczu,
- załadunek i wywiezienie materiałów z rozbiórki,
- wyrównanie podłoża i uporządkowanie terenu rozbiórki;

b) dla rozbiórki warstw podbudów niezwiązanych:

- wyznaczenie powierzchni przeznaczonej do rozbiórki,
- rozkucie i rozebranie warstw podbudowy,
- załadunek i wywiezienie materiału z rozbiórki,
- wyrównanie podłoża i uporządkowanie terenu rozbiórki;

c) dla rozbiórki przepustu, ścianek czołowych:

- odkopanie przepustu, fundamentów, ław itp.,
- rozebranie elementów przepustu, ścianek czołowych i ław fundamentowych
- sortowanie i przymywanie odzyskanych materiałów,
- załadunek i wywiezienie materiałów z rozbiórki,
- zasypanie dołów (wykopów) gruntem z zagęszczeniem do uzyskania  $I_s \geq 1,00$  wg BN-77/8931-12, uporządkowanie terenu rozbiórki;

d) dla rozbiórki przepustu:

- odkopanie przepustu, fundamentów itp.,
  - rozebranie elementów przepustu, ścianek czołowych i ław fundamentowych
  - sortowanie i przymywanie odzyskanych materiałów,
  - załadunek i wywiezienie materiałów z rozbiórki,
  - zasypanie dołów (wykopów) gruntem z zagęszczeniem do uzyskania  $I_s \geq 1,00$  wg BN-77/8931-12, uporządkowanie terenu rozbiórki.
-

## D.02.01.01. WYKONANIE WYKOPÓW W GRUNTACH NIESKALISTYCH

### 1. WSTĘP

#### 1.1. Przedmiot STWiORB

Przedmiotem niniejszej STWiORB są wymagania dotyczące wykonania i odbioru Robót związanych z wykonaniem wykopów w gruntach nieskalistych dla zadania: **Budowa chodnika i przejścia dla pieszych w ciągu drogi wojewódzkiej nr 977 w Siedliskach** – część drogowa.

#### 1.2. Zakres stosowania STWiORB

STWiORB jest stosowana jako Dokument Przetargowy przy zleceniu i realizacji Robót wymienionych w p. 1.1.

#### 1.3. Zakres Robót ujętych w STWiORB

Ustalenia zawarte w niniejszej STWiORB dotyczą prowadzenia wykopów w gruntach kategorii I-IV w zakresie wykopów pod konstrukcję nawierzchni jezdni, poboczny oraz rowy.

#### 1.4. Określenia podstawowe

- 1.4.1. **Budowla ziemna** - budowla wykonana w gruncie lub z gruntu albo rozdrobnionych odpadów przemysłowych, spełniająca warunki stateczności i odwodnienia.
- 1.4.2. **Korpus drogowy** - nasyp lub ta część wykopu, która jest ograniczona koroną drogi i skarpami rowów.
- 1.4.3. **Wysokość nasypu lub głębokość wykopu** - różnica rzędnej terenu i rzędnej robót ziemnych, wyznaczonych w osi nasypu lub wykopu.
- 1.4.4. **Ukop** - miejsce pozyskania gruntu do wykonania nasypów, położone poza pasem robót ziemnych, jednak w obrębie pasa robót drogowych.
- 1.4.5. **Dokop** - miejsce pozyskania gruntu do wykonania nasypów, położone poza pasem robót drogowych
- 1.4.6. **Odkład** - miejsce wbudowania lub składowania (odwiezienia) gruntów pozyskanych w czasie wykonywania wykopów, a niewykorzystanych do budowy nasypów oraz innych prac związanych z trasą drogową.
- 1.4.7. **Wskaźnik zagęszczenia gruntu** - wielkość charakteryzująca stan zagęszczenia gruntu, określona wg wzoru:

$$I_s = P_d / P_{ds}$$

gdzie:

$P_d$  - gęstość objętościowa szkieletu zagęszczonego gruntu, [Mg/m<sup>3</sup>]

$P_{ds}$  - maksymalna gęstość objętościowa szkieletu gruntowego przy wilgotności optymalnej, określona w normalnej próbie Proctora, zgodnie z PN-88B-04481, służąca do oceny zagęszczenia gruntu w robotach ziemnych, badana zgodnie z normą BN-77/8931-12 [Mg/m<sup>3</sup>]

- 1.4.8. **Wskaźnik różnoziarnistości** - wielkość charakteryzująca zagęszczalność gruntów niespoistych, określona wg wzoru:

$$U = d_{60} / d_{10}$$

gdzie:

$d_{60}$  - średnica oczek sita, przez które przechodzi 60% gruntu, [mm]

$d_{10}$  - średnica oczek sita, przez które przechodzi 10% gruntu, [mm]

Pozostałe określenia - są zgodne z obowiązującymi, odpowiednimi polskimi normami i z definicjami podanymi w STWiORB DM.00.00.00. "Wymagania ogólne" pkt 1.4.

#### 1.5. Ogólne wymagania dotyczące Robót

Wykonawca Robót jest odpowiedzialny za jakość wykonywanych Robót oraz za ich zgodność z dokumentacją projektową, STWiORB oraz z poleceniami Inspektora Nadzoru.

Ogólne wymagania dotyczące robót podano w STWiORB DM.00.00.00. "Wymagania ogólne" pkt 1.5.

---

Przed przystąpieniem do wykonania robót ziemnych należy zakończyć wszelkie Roboty przygotowawcze.

## 2. MATERIAŁY

### 2.1. Ogólne wymagania dotyczące materiałów

Ogólne wymagania dotyczące materiałów, ich pozyskiwania i składowania, podano w STWiORB DM.00.00.00 „Wymagania ogólne” pkt 2.

### 2.2. Podział gruntów

Podział gruntów pod względem wysadzinowości podaje tablica 1.

Podział gruntów pod względem przydatności do budowy nasypów podano w STWiORB D-02.03.01 pkt 2.

**Tablica 1. Podział gruntów pod względem wysadzinowości wg PN-S-02205:1998**

Lp.	Wyszczególnienie właściwości	Jednostki	Grupy gruntów		
			niewysadzinowe	wątpliwe	wysadzinowe
1	Rodzaj gruntu		<ul style="list-style-type: none"> <li>- rumosz niegliniasty</li> <li>- żwir</li> <li>- pospółka</li> <li>- piasek gruby</li> <li>- piasek średni</li> <li>- piasek drobny</li> <li>- żużel nierozpadowy</li> </ul>	<ul style="list-style-type: none"> <li>- piasek pylasty</li> <li>- zwietrzelina gliniasta</li> <li>- rumosz gliniasty</li> <li>- żwir gliniasty</li> <li>- pospółka gliniasta</li> </ul>	<p><b>mało wysadzinowe</b></p> <ul style="list-style-type: none"> <li>- glina piaszczysta czysta zwięzła, glina zwięzła, glina pylasta zwięzła</li> <li>- il, il piaszczysty, il pylasty</li> </ul> <p><b>bardzo wysadzinowe</b></p> <ul style="list-style-type: none"> <li>- piasek gliniasty</li> <li>- pył, pył piaszczysty</li> <li>- glina piaszczysta czysta, glina, glina pylasta</li> <li>- il warwowy</li> </ul>
2	Zawartość cząstek ≤ 0,075 mm ≤ 0,02 mm	%	<p>&lt; 15</p> <p>&lt; 3</p>	<p>od 15 do 30</p> <p>od 3 do 10</p>	<p>&gt; 30</p> <p>&gt; 10</p>
3	Kapilarność bierna $H_{kb}$	m	< 1,0	≥ 1,0	> 1,0
4	Wskaźnik piaskowy WP		> 35	od 25 do 35	< 25

### 2.3. Zasady wykorzystania gruntów

Grunty uzyskane przy wykonywaniu wykopów powinny być przez Wykonawcę wykorzystane w maksymalnym stopniu do budowy nasypów. Grunty przydatne do budowy nasypów mogą być wywiezione poza teren budowy tylko wówczas, gdy stanowią nadmiar objętości robót ziemnych i za zezwoleniem Inspektora Nadzoru.

Jeżeli grunty przydatne, uzyskane przy wykonaniu wykopów, nie będąc nadmiarem objętości robót ziemnych, zostały za zgodą Inspektora Nadzoru wywiezione przez Wykonawcę poza teren budowy z przeznaczeniem innym niż budowa nasypów lub wykonanie prac objętych kontraktem, Wykonawca jest zobowiązany do dostarczenia równoważnej objętości gruntów przydatnych ze źródeł własnych, zaakceptowanych przez Inspektora Nadzoru.

Grunty i materiały nieprzydatne do budowy nasypów, określone w STWiORB D-02.03.01, powinny być wywiezione przez Wykonawcę na odkład. Inspektor Nadzoru może nakazać pozostawienie na terenie budowy gruntów, których czasowa nieprzydatność wynika jedynie z powodu zamarznięcia lub nadmiernej wilgotności.

## 3. SPRZĘT

### 3.1. Wymagania ogólne dotyczące sprzętu

Wymagania ogólne dotyczące sprzętu podano w STWiORB DM.00.00.00. "Wymagania ogólne" pkt. 3.

### **3.2. Sprzęt do wykonania Robót**

Do wykonania wykopów należy stosować:

- koparki,
- łopaty, szpadle i drobny sprzęt ręczny,
- samochody samowyładowcze do transportu gruntu na odkład,
- drobny sprzęt do zagęszczania tj. ubijaki i małe walce wibracyjne.

## **4. TRANSPORTU**

### **4.1. Ogólne zasady dotyczące transportu**

Ogólne zasady dotyczące transportu podano w STWiORB DM.00.00.00. "Wymagania ogólne" pkt. 4.

### **4.2. Sposoby transportu**

Do transportu gruntu należy stosować samochody samowyładowcze, transport na miejscu może odbywać się taczkami.

Wykonawca ma obowiązek zorganizowania transportu z uwzględnieniem wymogów bezpieczeństwa, zarówno w obrębie pasa robót drogowych, jaki poza nim. Środki transportowe poruszające się po drogach poza pasem drogowym powinny spełniać odpowiednie wymagania w zakresie parametrów charakteryzujących pojazdy, w szczególności w odniesieniu do gabarytów i obciążenia na oś. Jakikolwiek skutki prawne, wynikające z niedotrzymania wymienionych powyżej warunków obciążają Wykonawcę.

## **5. WYKONANIE ROBÓT**

### **5.1. Ogólne zasady wykonania Robót**

Ogólne zasady wykonania Robót podano w STWiORB DM.00.00.00. "Wymagania ogólne" pkt. 5.

### **5.2. Odwodnienie Robót ziemnych**

#### **5.2.1. Odwodnienie pasa Robót ziemnych**

Niezależnie od budowy urządzeń stanowiących elementy systemów odwadniających ujętych w projekcie podstawowym, Wykonawca powinien wykonać urządzenia, które zapewnią odprowadzenie wód opadowych poza obszar robót ziemnych tak, aby zabezpieczyć grunty przed nawilgoceniem i nawodnieniem. Wykonawca ma obowiązek takiego wykonania Robót, aby powierzchniom wykopów i nasypów nadać w całym okresie trwania Robót spadki poprzeczne i podłużne zapewniające prawidłowe odwodnienie.

Jeśli wskutek zaniedbania Wykonawcy grunty ulegną nawodnieniu, które spowoduje ich długotrwałą nieprzydatność, Wykonawca ma obowiązek usunięcia tych gruntów i zastąpienie ich gruntami przydatnymi na własny koszt bez jakichkolwiek dodatkowych opłat ze strony Zamawiającego za te czynności, jak również za dowieziony grunt.

Odprowadzenie wód do istniejących zbiorników naturalnych i urządzeń odwadniających musi być poprzedzone uzgodnieniem z odpowiednimi władzami.

Wody opadowe i gruntowe należy odprowadzić poza teren pasa robót ziemnych.

### **5.3. Wykopy w gruntach nieskalistych**

#### **5.3.1. Zasady prowadzenia Robót**

Wykopy należy wykonać z zachowaniem wymagań dotyczących dokładności, określonych w p. 5.3.4.

Sposób wykonania skarp wykopów powinien gwarantować ich stateczność w całym okresie prowadzenia Robót, a naprawa uszkodzeń, wynikających z nieprawidłowego ukształtowania skarp wykopu, ich podcięcia lub innych odstępstw od dokumentacji projektowej obciąża Wykonawcę robót ziemnych.

Odspojone grunty przydatne do wykonania nasypów powinny być bezpośrednio wbudowane w nasyp lub przewiezione na odkład. Odsparowanie i transport gruntów przydatnych, przewidzianych do budowy nasypów są dopuszczalne tylko wówczas, gdy w miejscu wbudowania zapewniono pracę sprzętu gwarantującego rozłożenie i zagęszczenie gruntu zgodnie z wymaganiami Dokumentacji Projektowej i STWiORB. O ile Inspektor Nadzoru dopuści czasowe składowanie gruntów należy je odpowiednio zabezpieczyć przed nadmiernym zawilgoceniem. Jeżeli grunt jest zamarnięty nie należy odspajać go do głębokości około 0,5 metra powyżej projektowanych rzędnych robót ziemnych.

#### **5.3.2. Wymagania dotyczące zagęszczenia**

Zagęszczenie gruntu w wykopach i miejscach zerowych robót ziemnych powinno spełniać wymagania, dotyczące minimalnej wartości wskaźnika zagęszczenia (Is), podane w poniższej tablicy.

---



Strefa korpusu	Minimalna wartość Is
Górna warstwa o grubości 20 cm	1,00
Na głębokości od 20 do 50 cm od powierzchni korony robót ziemnych	1,00

Jeżeli grunty rodzime w wykopach i miejscach zerowych nie mają wymaganego wskaźnika zagęszczenia, to przed ułożeniem konstrukcji nawierzchni należy je dogęścić do wartości Is, podanych w tabelicy j.w.

Jeżeli wartości wskaźnika zagęszczenia określone w powyższej tabelicy nie mogą być osiągnięte przez bezpośrednie zagęszczenie gruntów rodzimych, to należy podjąć środki w celu ulepszenia gruntów podłoża, umożliwiające uzyskanie wymaganych wartości wskaźnika zagęszczenia. Możliwe do zastosowania środki, o ile nie są określone w STWiORB, proponuje Wykonawca i przedstawia do akceptacji Inspektorowi Nadzoru.

### 5.3.3. Ruch budowlany

Nie należy dopuszczać do ruchu budowlanego po dnie wykopu, o ile grubość warstwy gruntu (nadkładu) powyżej rzędnych robót ziemnych jest mniejsza niż 0,3 m.

Z chwilą przystąpienia do ostatecznego profilowania dna wykopu dopuszcza się po nim jedynie ruch maszyn wykonujących tę czynność budowlaną. Może odbywać się jedynie sporadyczny ruch pojazdów, które nie spowodują uszkodzeń powierzchni korpusu.

Naprawa uszkodzeń powierzchni robót ziemnych, wynikających z niedotrzymania podanych powyżej warunków obciąża Wykonawcę robót ziemnych.

### 5.3.4. Dokładność wykonania wykopów

Odchylenie osi korpusu ziemnego w wykopie od osi projektowanej nie może przekraczać  $\pm 2$  cm.

Szerokość korpusu nie może się różnić od szerokości projektowanej o więcej niż 10 cm, a krawędzie dna wykopu nie powinny mieć wyraźnych załamania.

Pochylenie skarp nie może się różnić od projektowanego o więcej niż 10% jego wartości wyrażonej tangensem kąta. Maksymalna głębokość wklęsłości na powierzchni skarp wykopu nie może przekraczać 10 cm przy pomiarze latą 3 metrową, albo powinny być spełnione inne wymagania dotyczące równości, wynikające ze sposobu umocnienia powierzchni skarp lub określone przez Inspektora Nadzoru.

## 5.4. Odkłady

### 5.4.1. Warunki ogólne

Odkład stanowi nadmiar objętości gruntów w stosunku do objętości gruntów przewidzianych do wbudowania.

### 5.4.2. Lokalizacja odkładu

Jeżeli pozwalają na to właściwości materiałów przeznaczonych do przewiezienia na odkład, materiały te powinny być w razie możliwości wykorzystane do wyrównania terenu, zasypiania dołów i sztucznych wyrobisk oraz do ewentualnego poszerzenia nasypów lub na odkład. Roboty powinny być wykonane zgodnie ze wskazówkami Inspektora Nadzoru.

Lokalizacja odkładu powinna być wskazana przez Inspektora Nadzoru. Jeżeli miejsce odkładu zostało wybrane przez Wykonawcę, musi ono być zaakceptowane przez Inspektora Nadzoru. Niezależnie od tego Wykonawca musi uzyskać zgodę właściciela terenu.

Odkład powinien być uformowany w pryzmie o wysokości 1,5 m, pochyleniu skarp 1:1,5 i spadku korony od 2 do 5%.

Odkłady powinny być ukształtowane, aby harmonizowały z otaczającym terenem. Powierzchnie odkładów powinny być obsiane trawą, obsadzone krzewami lub drzewami albo przeznaczone na użytki rolne lub leśne.

Odsypianie materiału przewidzianego do przewiezienia na odkład powinno być przerwane o ile warunki atmosferyczne lub inne przyczyny uniemożliwiają jego wbudowanie zgodnie z wymaganiami sformułowanymi w STWiORB lub podanymi przez Inspektora Nadzoru.

Przed przewiezieniem gruntu na odkład Wykonawca powinien uzyskać akceptację Inspektora Nadzoru. Jeżeli skutek pochopnego przewiezienia gruntu na odkład przez Wykonawcę zajdzie konieczność dowiezienia gruntu do wykonania nasypów, to koszt tych czynności w całości obciąża Wykonawcę.

## **6. KONTROLA JAKOŚCI ROBÓT**

### **6.1. Zasady ogólne kontroli jakości Robót**

Kontrola jakości Robót powinna być przeprowadzona zgodnie z zasadami ogólnymi podanymi w STWiORB DM.00.00.00.

### **6.2. Kontrola jakości Robót**

Kontrola przed przystąpieniem do robót ziemnych Wykonawca powinien sprawdzić prawidłowość wykonania robót pomiarowych i przygotowawczych.

W czasie robót ziemnych Wykonawca powinien prowadzić systematyczne badania kontrolne i dostarczać kopie ich wyników do Inspektora Nadzoru. Badania kontrolne Wykonawca powinien wykonać w zakresie i z częstotliwością gwarantującą zachowanie wymagań dotyczących jakości Robót.

Inspektor Nadzoru może pobierać próbki gruntów oraz materiałów i prowadzić badania niezależnie od Wykonawcy, na swój koszt. Jeżeli wyniki niezależnych badań wykażą, że wyniki badań Wykonawcy są niewiarygodne, to Inspektor Nadzoru może polecić Wykonawcy lub niezależnemu laboratorium przeprowadzenie powtórnych lub dodatkowych badań albo może opierać się wyłącznie na własnych badaniach przy ocenie zgodności Robót z niniejszymi STWiORB. Całkowite koszty takich powtórnych lub dodatkowych badań i pobierania próbek zostaną poniesione przez Wykonawcę.

### **6.3. Badania i pomiary w czasie wykonywania robót ziemnych**

#### 6.3.1. Dokumenty kontrolne

Wyniki badań i pomiarów kontrolnych w czasie wykonywania robót ziemnych należy wpisywać do:

- a) dziennika laboratorium Wykonawcy,
- b) dziennika budowy,
- c) protokołów odbiorów Robót zanikających lub ulegających zakryciu.

#### 6.3.2. Sprawdzenie odwodnienia

Sprawdzenie odwodnienia korpusu ziemnego polega na kontroli zgodności z wymaganiami STWiORB określonymi w punkcie 5 oraz z dokumentacją projektową.

Szczególną uwagę należy zwrócić na:

- właściwe ujęcie i odprowadzenie wód opadowych,
- właściwe ujęcie i odprowadzenie wsięków wodnych.

#### 6.3.3. Sprawdzenie jakości wykonania wykopów

Sprawdzenie wykonania jakości wykopów polega na kontrolowaniu zgodności z wymaganiami określonymi w niniejszej STWiORB oraz w Dokumentacji Projektowej.

W czasie kontroli szczególną uwagę należy zwrócić na:

- a) odpajanie gruntów w sposób nie pogarszający ich właściwości,
- b) zapewnienie stateczności skarp,
- c) odwodnienie wykopów w czasie wykonywania robót i po ich wykonaniu,
- d) dokładność wykonania wykopów (usytuowanie i wykończenie),
- e) zagęszczenie górnej strefy korpusu w wykopie według wymagań określonych w p. 5.

#### 6.3.4. Sprawdzenie jakości wykonania odkładu

Sprawdzenie wykonania odkładu polega na sprawdzeniu zgodności z wymaganiami określonymi w p.2. oraz 5.4. niniejszej STWiORB i w Dokumentacji Projektowej.

Szczególną uwagę należy zwrócić na:

- a) prawidłowość usytuowania i kształt geometryczny odkładu,
- b) odpowiednie wbudowanie gruntu,
- c) właściwe zagospodarowanie (rekultywację) odkładu.

### **6.4. Badania w czasie odbioru korpusu ziemnego**

#### 6.4.1. Cel i zakres badań

Badania mają na celu sprawdzenie czy wszystkie elementy korpusu ziemnego zostały wykonane zgodnie z Dokumentacją Projektową, STWiORB oraz wskazówkami Inspektora Nadzoru. Sprawdzenia dokonuje Inspektor Nadzoru na podstawie dokumentów kontrolnych prowadzonych w czasie wykonywania

---

robót ziemnych oraz wrywkowych badań wykonanych w wybranych losowo punktach po zakończeniu budowy korpusu ziemnego.

W zakres badań w czasie odbioru korpusu ziemnego wchodzi sprawdzenie:

- a) dokumentów kontrolnych,
- b) przekroju poprzecznego i szerokości korony korpusu ziemnego,
- c) spadków podłużnych korpusu i rowów,
- d) zagęszczenia gruntów,
- e) wykonania i umocnienia skarp,
- f) odwodnienia.

Pomiary w czasie odbioru powinny być przeprowadzone przez Wykonawcę w obecności Inspektora Nadzoru.

#### 6.4.2. Sprawdzenie dokumentów kontrolnych

Sprawdzenie dokumentów kontrolnych dotyczy:

- a) oznaczeń laboratoryjnych i ewentualnych, wynikających stąd, zmian technologicznych w stosunku do dokumentacji projektowej,
- b) dzienników budowy,
- c) dziennik laboratorium Wykonawcy,
- d) protokołów odbiorów Robót zanikających i ulegających zakryciu.

Do odbioru Wykonawca powinien przedstawić wszystkie dokumenty z bieżącej kontroli jakości Robót. Ponadto Wykonawca powinien przygotować i przedstawić tabelaryczne zestawienie wartości wskaźnika zagęszczenia lub pierwotnego i wtórnego modułu odkształcenia oraz stosunek wtórnego modułu odkształcenia do pierwotnego modułu odkształcenia, wraz z wartościami średnimi tych cech dla całego odbieranego odcinka. Zestawienia powinny zawierać daty badań i miejsca pobierania próbek.

#### 6.4.3. Sprawdzenie przekroju poprzecznego i szerokości korpusu ziemnego

Sprawdzenie przeprowadza się z zastosowaniem taśmy, szablonu, łąty o długości 3 metrów i poziomic, w odstępach co 200 metrów na prostych, co 100 metrów na łukach o promieniu większym lub równym 100 m, co 50 metrów na łukach o promieniu mniejszym niż 100 m, a także w miejscach, które budzą wątpliwości.

Stwierdzone w czasie kontroli odchylenia od dokumentacji projektowej nie mogą przekraczać określonych poniżej wartości dopuszczalnych:

- pomiar szerokości korpusu ziemnego 10 cm,
- pomiar szerokości dna rowów 5 cm,
- pomiar głębokości rowów 5 cm,
- pomiar rzędnych korony korpusu ziemnego +1 cm i -3 cm,
- pomiar pochylenia skarp 10% wartości pochylenia wyrażonego tangensem kąta,

Nierówności stwierdzone w czasie kontroli równości płaszczyzn łątą nie mogą przekraczać określonych poniżej wartości dopuszczalnych:

- pomiar równości korony korpusu 3 cm,
- pomiar równości skarp 10 cm.

#### 6.4.4. Sprawdzenie spadków podłużnych trasy drogowej

Kontrolę spadków podłużnych należy oprzeć na ocenie rzędnych wysokościowych korony korpusu oraz rowów. Odchylenie rzędnych od rzędnych projektowanych nie powinno być większe niż +1 cm i -3 cm.

#### 6.4.5. Sprawdzenie zagęszczenia gruntów

Sprawdzenie przeprowadza się na podstawie wyników podanych w dokumentach kontrolnych oraz przez przeprowadzenie wrywkowych badań bezpośrednich.

Zagęszczenie należy kontrolować nie rzadziej niż jeden raz na 1000 m<sup>2</sup> i raz na dziennej działce roboczej.

Badania zagęszczenia wykonywane w czasie odbioru przeprowadza się w górnych warstwach korpusu ziemnego do głębokości około 1.0 metra poniżej jego korony, a w dolnych warstwach, tylko w przypadku gdy zachodzą wątpliwości co do właściwego zagęszczenia gruntu w tych warstwach. Kontrolę zagęszczenia gruntów w górnej warstwie korpusu ziemnego przeprowadza się według metod podanych w p. 5.3.2.

Wyniki kontroli należy wpisywać do dokumentów kontrolnych. Prawidłowość zagęszczenia konkretnej warstwy nasypu lub podłoża pod nasypem powinna być potwierdzona przez Inspektora Nadzoru w Dzienniku Budowy.

---

#### 6.4.6. Sprawdzenie odwodnienia

Sprawdzenie przeprowadza się na podstawie dokumentów kontrolnych prowadzonych w czasie budowy, oceny wizualnej oraz pomiarów według p. 6.3.3. i porównania zgodności wykonanych elementów odwodnienia z dokumentacją.

### 7. OBMIAR ROBÓT

#### 7.1. Ogólne zasady obmiaru Robót

Ogólne zasady obmiaru Robót podano w STWiORB DM.00.00.00 "Wymagania ogólne" pkt. 7.

#### 7.2. Jednostka obmiarowa

Jednostką obmiarową Robót związanych z wykonaniem wykopów jest metr sześcienny [m<sup>3</sup>].

### 8. ODBIÓR ROBÓT

#### 8.1. Ogólne zasady odbioru Robót

Poszczególne elementy robót ziemnych jako ulegające zakryciu podlegają odbiorom Robót zanikających, a cały korpus drogowy odbiorom: częściowemu i końcowemu według zasad podanych w STWiORB DM.00.00.00. "Wymagania ogólne" pkt 8.

#### 8.2. Odbiór Robót

Roboty ziemne uznaje się za wykonane zgodnie z Dokumentacją Projektową, jeżeli wszystkie wyniki badań przeprowadzonych przy odbiorach okazały się zgodne z wymaganiami.

W przypadku, gdyby wykonanie choć jednego elementu robót ziemnych okazało się niezgodne z wymaganiami, roboty ziemne uznaje się za niezgodne z Dokumentacją Projektową. W tym przypadku Wykonawca Robót zobowiązany jest doprowadzić Roboty do zgodności z wymaganiami i przedstawić je do ponownego odbioru. Dodatkowe Roboty w opisanej wyżej sytuacji nie podlegają zapłacie.

### 9. PODSTAWA PŁATNOŚCI

#### 9.1. Ustalenia ogólne dotyczące płatności

Ustalenia ogólne dotyczące podstawy płatności podano w STWiORB DM.00.00.00 "Wymagania ogólne" pkt. 9.

#### 9.2. Cena jednostki obmiarowej

Cena 1 metra sześciennego [m<sup>3</sup>] wykonania wykopów Robót drogowych obejmuje:

- prace pomiarowe,
- wykonanie wykopów z transportem na odkład,
- plantowanie i profilowanie dna wykopu, rowów, skarp zgodnie z Dokumentacją Projektową,
- zagęszczenie powierzchni wykopu do wielkości podanej w STWiORB,
- przeprowadzenie wymaganych pomiarów i badań laboratoryjnych,
- rozplantowanie urobku na odkładzie z nadaniem odpowiedniej formy zgodnie ze wskazaniem Inspektora Nadzoru,
- odwodnienie wykopu na czas jego wykonania,
- wykonanie, a następnie rozebranie dróg dojazdowych,
- wykonanie zabezpieczenia wykopu,
- rekultywację terenu.

### 10. PRZEPISY ZWIĄZANE

#### 10.1. Normy

1. PN-86/B-02480 Grunty budowlane. Określenia. Symbole. Podział i opis gruntów.
  2. PN-88/B-04481 Grunty budowlane. Badania próbek gruntów.
  3. PN-60/B-04493 Grunty budowlane. Oznaczanie kapilarności biernej.
  4. PN-S-02205 Drogi samochodowe. Roboty ziemne. Wymagania i badania.
  5. BN-64/8931-01 Drogi samochodowe. Oznaczenie wskaźnika piaskowego.
-

6. BN-64/8931-02 Drogi samochodowe. Oznaczanie modułu odkształcenia nawierzchni i podłoża przez obciążenie płytą.
7. BN-77/8931-12 Drogi samochodowe. Oznaczanie wskaźnika zagęszczenia gruntu.

#### **10.2. Inne dokumenty**

8. Wykonanie i odbiór robót ziemnych dla dróg szybkiego ruchu, IBDiM, Warszawa 1978.
  9. Instrukcja badań podłoża gruntowego budowli drogowych i mostowych, GDDP, Warszawa 1998.
  10. Katalog typowych konstrukcji nawierzchni podatnych i półsztywnych, IBDiM, Warszawa 1997.
  11. Wytyczne wzmocnienia podłoża gruntowego w budownictwie drogowym, IBDiM, Warszawa 2002.
-

**D.02.03.01a WARSTWA SEPARACYJNA Z GEOWŁÓKNINY****1.1 Przedmiot SST**

Przedmiotem niniejszej Szczegółowej Specyfikacji Technicznej (SST) są wymagania dotyczące wykonania i odbioru robót związanych z realizacją zadania pn.: **Budowa chodnika i przejścia dla pieszych w ciągu drogi wojewódzkiej nr 977 w Siedliskach** – część drogowa.

**1.2. Zakres stosowania SST**

Szczegółowa Specyfikacja Techniczna (SST) jest stosowana jako dokument przetargowy i kontraktowy przy zleceniu i realizacji robót wymienionych w punkcie 1.1.

**1.3. Zakres robót objętych w SST**

Ustalenia zawarte w niniejszej Specyfikacji dotyczą zasad prowadzenia robót związanych z wykonaniem warstwy separacyjnej z geowłókniny separacyjnej o gramaturze 200g/m<sup>2</sup>.

**1.4. Określenia podstawowe**

Określenia podstawowe są zgodne z obowiązującymi, odpowiednimi polskimi normami i z określeniami podanymi w SST „Wymagania ogólne”

**1.5. Ogólne wymagania dotyczące robót**

Wykonawca robót jest odpowiedzialny za jakość ich wykonania oraz za zgodność z dokumentacją projektową, instrukcjami producenta i poleceniami Inspektora. Ogólne wymagania dotyczące robót podano w SST „Wymagania ogólne”.

**2. MATERIAŁY****2.1. Ogólne wymagania dotyczące materiału:**

Ogólne wymagania dotyczące materiału, ich pozyskiwania i składowania, podano w SST „Wymagania ogólne” .

**2.2. Rodzaje materiału**

Materiałem zastosowanym do wykonywania warstwy separacyjnej jest: - geowłóknina separacyjna o gramaturze 250g/m<sup>2</sup>.

**2.3. Wymagania dla geowłókniny**

Geowłókniny przewidziane do użycia jako warstwy separacyjnej powinny posiadać aprobatę techniczną wydaną przez uprawnioną jednostkę.

Wytrzymałość na rozciąganie (MD) <i>Tensile strength (MD)</i>	EN ISO 10319	kN/m	16,0 (-2,1)
Wytrzymałość na rozciąganie (CMD) <i>Tensile strength (CMD)</i>	EN ISO 10319	kN/m	16,5 (-2,1)
Wydłużenie przy zerwaniu (MD) <i>Break elongation (MD)</i>	EN ISO 10319	%	60 (±20)
Wydłużenie przy zerwaniu (CMD) <i>Break elongation (CMD)</i>	EN ISO 10319	%	60 (±20)
Odporność na przebicie statyczne CBR <i>Static Puncture Resistance CBR</i>	EN ISO 12236	kN	2,8 (-0,28)
Odporność na przebicie dynamiczne <i>Cone drop test resistance</i>	EN ISO 13433	mm	20 (+3)
Wodoprzepuszczalność prostopadła <i>Permeability normal to the plane (ΔH=50mm)</i>	EN ISO 11058	l/m <sup>2</sup> s	65 (-16)
Charakterystyczna wielkość porów <i>Characteristic opening size</i>	EN ISO 12956	O <sub>90</sub> μm	85 (±21)
Wodoprzepuszczalność w płaszczyźnie, i=1, MD <i>In-plane water flow capacity, i=1, MD</i>	EN ISO 12958	m <sub>2</sub> /s x 10 <sup>-7</sup> l/m <sup>2</sup> s x 10 <sup>-4</sup>	20kPa 32,0 (-6,4) 100kPa 16,0 (-3,2) 200kPa 10,0 (-2,0)

**2.5. Składowanie materiałów 2.5.1. Składowanie geowłókniny**

Geowłókniny przeznaczone na warstwy odsączającą lub odcinającą należy przechowywać w opakowaniach wg pkt 4.3 w pomieszczeniach czystych, suchych i wentylowanych.

### **3. SPRZĘT**

#### **3.1. Ogólne wymagania dotyczące sprzętu**

Ogólne wymagania dotyczące sprzętu podano w SST „Wymagania ogólne”

#### **3.2. Sprzęt do wykonania robót**

Nie występuje

### **4. TRANSPORT**

#### **4.1. Ogólne wymagania dotyczące transportu**

Ogólne wymagania dotyczące transportu podano w SST „Wymagania ogólne”

#### **4.2. Transport geowłóknin**

Geowłókniny mogą być transportowane dowolnymi środkami transportu pod warunkiem:

- opakowania bel (rolek) folią, brezentem lub tkaniną techniczną,
- zabezpieczenia opakowanych bel przez przemieszczaniem się w czasie przewozu,
- ochrony geowłóknin przez zawilgoceniem i nadmiernym ogrzaniem,
- niedopuszczenie do kontaktu bel z chemikaliami, tłuszczami oraz przedmiotami mogącymi przebić lub rozciąć geowłókniny.

Każda bela powinna być oznakowana w sposób umożliwiający jednoznaczne stwierdzenie, że jest to materiał do wykonania warstwy separacyjnej.

### **5. WYKONANIE ROBÓT**

#### **5.1. Ogólne zasady wykonania robót**

Ogólne zasady wykonania robót podano w SST „Wymagania ogólne”

#### **5.2. Przygotowanie podłoża**

Podłoże gruntowe powinno spełniać wymagania określone w SST „Roboty ziemne” oraz „Koryto wraz z profilowaniem i zagęszczaniem podłoża”.

Warstwa odcinająca powinna być wytyczona w sposób umożliwiający wykonanie jej zgodnie z dokumentacją projektową, z tolerancjami określonymi w niniejszych specyfikacjach. Paliki lub szpilki powinny być ustawione w osi drogi i w rzędach równoległych do osi drogi, lub w inny sposób zaakceptowany przez Inżyniera.

Rozmieszczenie palików lub szpilek powinno umożliwiać naciągnięcie sznurka lub linek do wytyczenia robót w odstępach nie większych niż co 10m.

#### **5.3. Rozkładanie geowłóknin**

Warstwę geowłókniny należy rozkładać na wyprofilowanej powierzchni podłoża, pozbawionej ostrych elementów, które mogą spowodować uszkodzenie warstwy (na przykład kamienie, korzenie drzew i krzewów). W czasie rozkładania warstwy z geowłókniny należy spełnić wymagania określone w SST lub producenta dotyczące szerokości najaką powinny zachodzić na siebie sąsiednie pasma geowłókniny lub zasad ich łączenia oraz ewentualnego przymocowania warstwy do podłoża gruntowego.

#### **5.4. Zabezpieczenie powierzchni geowłóknin**

Po powierzchni warstwy odcinającej lub odsączającej, wykonanej z geowłóknin nie może odbywać się ruch jakichkolwiek pojazdów.

Leżącą wyżej warstwę nawierzchni należy wykonywać rozkładając materiał „od czoła”, to znaczy tak, że pojazdy dowożące materiał i wykonujące czynności technologiczne poruszają się po już ułożonym materiale.

#### **5.5. Utrzymanie warstwy odcinającej**

Warstwa odcinająca po wykonaniu, a przed ułożeniem następnej warstwy powinna być utrzymywana w dobrym stanie.

Nie dopuszcza się ruchu budowlanego po wykonanej warstwie odcinającej z geowłóknin. Koszt napraw wynikłych z niewłaściwego utrzymania warstwy obciąża Wykonawcę robót.

### **6. KONTROLA JAKOŚCI ROBÓT**

#### **6.1. Ogólne zasady kontroli jakości robót**

Ogólne zasady kontroli jakości robót podano w SST „Wymagania ogólne”

---

## **6.2. Badania przed przystąpieniem do robót.**

Geowłókniny przeznaczone do wykonania warstwy odcinającej powinny posiadać aprobatę techniczną, zgodnie z pkt 2.4.

## **6.3. Badania w czasie robót**

**6.3.1.** Badania dotyczące warstwy odcinającej z geowłóknin W czasie układania warstwy odcinającej z geowłóknin należy kontrolować:

- a) zgodność oznaczenia poszczególnych bel (rolek) geowłóknin z określonym w dokumentacji i projekcie,
- b) równość warstwy,
- c) wielkość zakładu przyległych pasm i sposobu ich łączenia,
- d) zamocowanie warstwy do podłoża gruntowego, o ile przewidziano to w dokumentacji projektowej.

Ponadto należy sprawdzić, czy nie nastąpiło mechaniczne uszkodzenie geowłókniny (rozerwanie, przebicie). Pasma geowłókniny użyte do wykonania warstwy odcinającej i odsączającej nie powinny mieć takich uszkodzeń.

## **7. OBMIAR ROBÓT**

### **7.1. Ogólne zasady obmiaru robót**

Ogólne zasady obmiaru robót podano w SST „Wymagania ogólne”

### **7.2. Jednostka obmiarowa**

Jednostką obmiarową jest m<sup>2</sup> (metr kwadratowy) warstwy odcinającej.

## **8. ODBIÓR ROBÓT**

Ogólne zasady odbioru robót podano w SST „Wymagania ogólne”

Roboty uznaje się za wykonane zgodnie z dokumentacją projektową, SST i wymaganiami Inżyniera, jeżeli wszystkie pomiary i badania z zachowaniem tolerancji wg pkt 6 dały wyniki pozytywne.

## **9. PODSTAWA PŁATNOŚCI**

9.1. Ogólne ustalenia dotyczące podstawy płatności

Ogólne ustalenia dotyczące podstawy płatności podano w SST D „Wymagania ogólne”.

### **9.2. Cena jednostki obmiarowej**

Cena wykonania 1m<sup>2</sup> warstwy odcinającej z geowłóknin obejmuje:

- prace pomiarowe,
- dostarczenie i rozłożenie na uprzednio przygotowanym podłożu warstwy geowłóknin,
- pomiary kontrolne wymagane w specyfikacji technicznej,
- utrzymanie warstwy.

## **10. PRZEPISY ZWIĄZANE**

### **10.1. Normy**

1. PN-B-04481 Grunty budowlane. Badania próbek gruntu
2. BN-64/8931-02 Drogi samochodowe. Oznaczanie modułu odkształcenia nawierzchni podatnych i podłoża przez obciążenie płytą
3. BN-68/8931-04 Drogi samochodowe. Pomiar równości nawierzchni planografem i łąką
4. BN-77/8931-12 Oznaczanie wskaźnika zagęszczenia gruntu

### **10.2. Inne dokumenty**

1. Normy podane w pkt. 2.3 wymagania dla geowłókniny.
  2. wymagania producenta
  3. Wytyczne budowy nasypów komunikacyjnych na słabym podłożu z zastosowaniem geotekstyliów, IBDiM, Warszawa 1986.
-



**D.02.03.01. WYKONANIE NASYPÓW****1. WSTĘP****1.1. Przedmiot STWiORB**

Przedmiotem niniejszej STWiORB są wymagania techniczne dotyczące wykonania i odbioru Robót związanych z wykonaniem nasypów dla zadania pn.: **Budowa chodnika i przejścia dla pieszych w ciągu drogi wojewódzkiej nr 977 w Siedliskach** – część drogowa.

**1.2. Zakres stosowania STWiORB**

STWiORB jest stosowana jako Dokument Przetargowy przy zleceniu i realizacji Robót wymienionych w p. 1.1.

**1.3. Zakres Robót objętych STWiORB**

Ustalenia zawarte w niniejszej STWiORB dotyczą zasad prowadzenia Robót związanych z wykonaniem nasypów oraz dowozem gruntu do wykonania nasypów.

**1.4. Określenia podstawowe**

Określenia podane w niniejszej STWiORB są zgodne z obowiązującymi odpowiednimi Polskimi Normami i określeniami podanymi w STWiORB DM.00.00.00. „Wymagania Ogólne” pkt 1.4.

**1.5. Ogólne wymagania dotyczące Robót**

Wykonawca jest odpowiedzialny za jakość ich wykonania oraz za zgodność z Dokumentacją Projektową, STWiORB i poleceniami Inspektora Nadzoru.

Ogólne wymagania dotyczące Robót podano w STWiORB DM.00.00.00. „Wymagania Ogólne” pkt 1.5.

**2. MATERIAŁY****2.1. Ogólne zasady dotyczące materiałów**

Ogólne zasady dotyczące materiałów podano w STWiORB DM.00.00.00. "Wymagania ogólne" pkt. 2.

**2.2. Rodzaje materiałów**

Do wykonywania nasypów należy używać gruntów wg Tabeli 1

**Tabela 1 Przydatność gruntów do wykonywania budowli ziemnych wg PN-S-02205 :1998 .**

Przeznaczenie	Przydatne	Przydatne z zastrzeżeniami	Treść zastrzeżenia
Na dolne warstwy nasypów poniżej strefy przemarzania	1. Rozdrobnione grunty skaliste twarde oraz grunty kamieniste, zwietrzelinowe, rumosze i otoczaki	1. Rozdrobnione grunty skaliste miękkie	gdy pory w gruncie skalistym będą wypełnione gruntem lub materiałem drobnoziarnistym
	2. Żwiry i pospółki, również gliniaste	2. Zwietrzeliny i rumosze gliniaste	gdy będą wbudowane w miejsca suche lub zabezpieczone od wód gruntowych i powierzchniowych
	3. Piaski grubo, średnio i drobnoziarniste, naturalne i łamane	3. Piaski pylaste, piaski gliniaste, pyły piaszczyste i pyły	
	4. Piaski gliniaste z domieszką frakcji żwirowo-kamienistej (morenowe) o wskaźniku	4. Piaski próchniczne, z wyjątkiem pylastych piasków próchnicznych	do nasypów nie wyższych niż 3 m, zabezpieczonych przed zawilgoceniem
	5. Żuźle wielkopiecowe i inne metalurgiczne ze starych zwałów (powyżej 5 lat)	5. Gliny piaszczyste, gliny i gliny pylaste oraz inne o $w_L < 35\%$	w miejscach suchych lub przejściowo zawilgoconych
	6. Łupki przywęglowe przepalane	6. Gliny piaszczyste zwięzłe, gliny zwięzłe i gliny pylaste zwięzłe oraz inne grunty o granicy płynności $w_L$ od 35 do 60%	do nasypów nie wyższych niż 3 m: zabezpieczonych przed zawilgoceniem lub po ulepszeniu spoiwami

	7. Wysiewki kamienne o zawartości frakcji ilowej poniżej 2%	7. Wysiewki kamienne gliniaste o zawartości frakcji ilowej ponad 2%	gdy zwierciadło wody gruntowej znajduje się na głębokości większej od kapilarności biernej gruntu podłoża
		8. Żużle wielkopieczowe i inne metalurgiczne z nowego studzenia (do 5 lat)	o ograniczonej podatności na rozpad - łączne straty masy do 5%
		9. Hołupki przywęglowe nieprzepalone	gdy wolne przestrzenie zostaną wypełnione materiałem drobnoziarnistym
		10. Popioły lotne i mieszaniny popiołowo-żużlowe	gdy zalegają w miejscach suchych lub są izolowane od wody
Na górne warstwy nasypów w strefie przemarzania	1. Żwiry i pospółki 2. Piaski grubo i średnio-ziarniste 3. Hołupki przywęglowe przepalone zawierające mniej niż 15% ziarn mniejszych od 0,075 mm 4. Wysiewki kamienne o uziarnieniu odpowiadającym pospółkom lub żwirom	1. Żwiry i pospółki gliniaste 2. Piaski pylaste i gliniaste 3. Pyły piaszczyste i pyły 4. Gliny o granicy płynności mniejszej niż 35% 5. Mieszaniny popiołowo-żużlowe z węgla kamiennego 6. Wysiewki kamienne gliniaste o zawartości frakcji ilowej >2%	pod warunkiem ulepszenia tych gruntów spoiwami, takimi jak: cement, wapno, aktywne popioły itp.
		7. Żużle wielkopieczowe i inne metalurgiczne	drobnoziarniste i nierozpadowe: straty masy do 1%
		8. Piaski drobnoziarniste	o wskaźniku nośności $w_{noś} \geq 10$
W wykopach i miejscach zerowych do głębokości przemarzania	Grunty niewysadzinowe	Grunty wątpliwe i wysadzinowe	gdy są ulepszone spoiwami (cementem, wapnem, aktywnymi popiołami itp.)

### 3. SPRZĘT

#### 3.1. Ogólne zasady dotyczące sprzętu

Ogólne zasady dotyczące sprzętu podano w STWiORB DM.00.00.00. "Wymagania ogólne" pkt. 3.

#### 3.2. Rodzaje sprzętu

Przy mechanicznym wykonywaniu Robót Wykonawca może dysponować następującym sprawnym technicznie sprzętem:

- koparka,
- spycharka gąsienicowa,
- samochody wywrotki,
- walce okołkowane, gładkie i ogumione,
- ubijaki spalinowe,
- lekkie walce ręczne.

Używany sprzęt powinien być zgodny z ofertą Wykonawcy, PZJ i uzyskać akceptację Inspektora Nadzoru.

### 4. TRANSPORT

#### 4.1. Ogólne zasady dotyczące transportu

Ogólne zasady dotyczące transportu podano w STWiORB DM.00.00.00. "Wymagania ogólne" pkt. 4.

## 4.2. Sposoby transportu

Przewiduje się transport gruntu z miejsca składowania oraz kruszywa przeznaczonego do wbudowania dowolnym środkiem transportu.

## 5. WYKONANIE ROBÓT

### 5.1. Ogólne zasady wykonania Robót

Ogólne zasady wykonania Robót podano w STWiORB DM.00.00.00. "Wymagania ogólne" pkt. 5.

### 5.2. Zakres wykonywania Robót

#### 5.2.1. Przygotowanie podłoża

Przed przystąpieniem do budowy nasypu należy w obrębie jego podstawy zakończyć Roboty przygotowawcze. Ponadto należy wykonać rowkowanie skarp w miejscach, w których nasypy dotyczą poszerzenia skarpy.

#### 5.2.2. Zagęszczenie gruntów w podłożu nasypów

Minimalna wartość wskaźnika zagęszczenia  $I_s$  dla podłoża do głębokości 0,5 m od powierzchni terenu powinna wynosić nie mniej niż 0,97.

#### 5.2.3. Zasady wykonania nasypów

Nasypy powinny być wznoszone przy zachowaniu przekroju poprzecznego i profilu podłużnego, które określono w Dokumentacji Projektowej.

W celu zapewnienia stateczności nasypu i jego równomiernego osiadania należy przestrzegać następujących zasad:

- zasypanie należy wykonać metodą warstwową równomiernie na całej szerokości,
- grubości warstwy w stanie luźnym powinny być odpowiednio dobrane, w zależności od rodzaju gruntu i sprzętu używanego do zagęszczenia,
- grunty o różnych właściwościach należy układać w oddzielnych warstwach o jednakowej grubości na całej szerokości nasypu.
- warstwy gruntu przepuszczalnego należy układać poziomo, a warstwy gruntu mało przepuszczalnego ze spadkiem górnej powierzchni około  $4\% \pm 1\%$ ,
- grunt przewieziony w miejsce wbudowania musi być niezwłocznie wbudowany w nasyp,
- przy poszerzeniu istniejącego nasypu należy wykonywać w jego skarpie stopnie o szerokości do 1,0 m. Spadek górnej powierzchni stopni powinien wynosić  $4\% \pm 1\%$  w kierunku zgodnym z pochyleniem skarpy.
- wycięcie stopni obowiązuje zawsze przy wykonywaniu styku dwóch przyległych części nasypu, wykonanych z gruntów o różnych właściwościach lub w różnym czasie.

#### 5.2.4. Zagęszczenie gruntu w nasypie

Grubość warstwy zagęszczonej gruntu powinna być ustalona z uwzględnieniem współczynnika spulchnienia gruntu oraz założonej grubości warstwy po osiągnięciu wymaganego zagęszczenia. Grubość warstwy zagęszczonego gruntu oraz liczbę przejazdów maszyny zagęszczającej zaleca się określić doświadczalnie.

Wilgotność gruntu w czasie zagęszczania powinna być równa wilgotności optymalnej z tolerancją  $\pm 20\%$  jej wartości.

##### 5.2.4.1. Wymagania dotyczące zagęszczania podłoża nasypu

Wykonawca powinien skontrolować wskaźnik zagęszczenia gruntów rodzimych, zalegających w strefie podłoża nasypu, do głębokości 0,5 m od powierzchni terenu. Jeżeli wartość wskaźnika zagęszczenia jest mniejsza niż określona w tabeli 2, Wykonawca powinien dogęścić podłoże tak, aby powyższe wymaganie zostało spełnione.

Jeżeli wartości wskaźnika zagęszczenia określone w tabeli 2 nie mogą być osiągnięte przez bezpośrednie zagęszczanie podłoża, to należy podjąć środki w celu ulepszenia gruntu podłoża, umożliwiające uzyskanie wymaganych wartości wskaźnika zagęszczenia.

**Tabela 2. Minimalne wartości wskaźnika zagęszczenia dla podłoża nasypów do głębokości 0,5 m od powierzchni terenu**

Nasypy o wysokości, m	Minimalna wartość $I_s$ dla dróg:	
	kategoria ruchu KR3-KR6	kategoria ruchu KR1-KR2

do 2	0,97	0,95
ponad 2	0,97	0,95

Dodatkowo można sprawdzić nośność warstwy gruntu podłoża nasypu na podstawie pomiaru wtórnego modułu odkształcenia E2 zgodnie z PN-02205:1998.

#### 5.2.4.2. Wymagania dotyczące zagęszczania nasypu

W zależności od uziarnienia stosowanych materiałów, zagęszczenie warstwy należy określać za pomocą oznaczenia wskaźnika zagęszczenia lub porównania pierwotnego i wtórnego modułu odkształcenia.

Kontrolę zagęszczenia na podstawie porównania pierwotnego i wtórnego modułu odkształcenia, określonych zgodnie z normą PN-S-02205:1998, należy stosować tylko dla gruntów gruboziarnistych, dla których nie jest możliwe określenie wskaźnika zagęszczenia  $I_s$ , według BN-77/8931-12.

Wskaźnik zagęszczenia gruntów w nasypach, określony według normy BN-77/8931-12, powinien na całej szerokości korpusu spełniać wymagania podane w tabeli 3.

**Tabela 3. Minimalne wartości wskaźnika zagęszczenia gruntu w nasypach**

Strefa nasypu	Minimalna wartość $I_s$ dla dróg	
	kategoria ruchu KR3-KR6	kategoria ruchu KR1-KR2
Górna warstwa o grubości 20 cm	1,00	1,00
Niżej leżące warstwy nasypu do głębokości od powierzchni robót ziemnych od 0,2 do 1,2 m	1,00	0,97
Warstwy nasypu na głębokości od powierzchni robót ziemnych poniżej 1,2 m	0,97	0,95

Jako zastępcze kryterium oceny wymaganego zagęszczenia gruntów dla których trudne jest pomierzenie wskaźnika zagęszczenia, przyjmuje się wartość wskaźnika odkształcenia  $I_0$  określonego zgodnie z normą PN-S-02205:1998.

Wskaźnik odkształcenia nie powinien być większy niż:

- dla żwirów, pospółek i piasków
- 2,2 przy wymaganej wartości  $I_s \geq 1,0$ ,
- 2,5 przy wymaganej wartości  $I_s < 1,0$ ,
- dla gruntów drobnoziarnistych o równomiernym uziarnieniu (pyłów, glin pylastych, glin zwięzłych, ilów – 2,0,
- dla gruntów różnoziarnistych (żwirów gliniastych, pospółek gliniastych, pyłów piaszczystych, piasków gliniastych, glin piaszczystych, glin piaszczystych zwięzłych) – 3,0,
- dla narzutów kamiennych, rumoszy – 4,

Jeżeli badania kontrolne wykażą, że zagęszczenie warstwy nie jest wystarczające, to Wykonawca powinien spulchnić warstwę, doprowadzić grunt do wilgotności optymalnej i powtórnie zagęścić. Jeżeli powtórne zagęszczenie nie spowoduje uzyskania wymaganego wskaźnika zagęszczenia, Wykonawca powinien usunąć warstwę i wbudować nowy materiał, o ile Inżynier nie zezwoli na ponowienie próby prawidłowego zagęszczenia warstwy.

## 6. KONTROLA JAKOŚCI ROBÓT

### 6.1. Ogólne zasady kontroli jakości Robót

Ogólne zasady kontroli jakości Robót podano w STWiORB DM.00.00.00. "Wymagania ogólne" pkt 6.

### 6.2. Badania przydatności gruntów do wykonania nasypu

Powinny być przeprowadzone na próbkach pobranych z każdej partii przeznaczonej do wbudowania w korpus ziemny, pochodzącej z nowego źródła, jednak nie rzadziej niż 1 raz na każde rozpoczęte 3000 m<sup>3</sup>

W każdym badaniu należy określić w szczególności następujące właściwości:

- skład granulometryczny, wg PN-B-0448 I,
- zawartość części organicznych, zaleca się badanie metodą chemiczną przez utlenianie za pomocą dwuchromianu potasu,
- zawartość siarczanów, można określać dowolną metodą zapewniającą uzyskanie wyniku o dokładności nie mniejszej niż 1:0,1 %,

- wilgotność naturalną, wg PN-B-O4481,
- wilgotność optymalną i maksymalną gęstość objętościową szkieletu gruntowego, wg PN-B- 04481,
- granicę płynności, wg PN-B-04481,  
    Dodatkowo dla górnych partii:
- kapilarność bierną, wg PN-B-04493,
- wskaźnik piaskowy gruntu po zagęszczeniu wg BN-64/8931-01,
- wskaźnik filtracji wg BN- 76/8950-03.

### **6.3. Badanie wykonania nasypów**

Polegają na sprawdzeniu:

- a) prawidłowości rozmieszczenia gruntów o różnych właściwościach w nasypie,
- b) odwodnienia każdej warstwy,
- c) grubości każdej warstwy i jej wilgotności przy zagęszczeniu, badania należy prowadzić nie rzadziej niż raz na 500 m<sup>2</sup>,
- d) nadania spadków warstwom z gruntów spoistych,
- e) przestrzegania ograniczeń dotyczących wbudowania gruntów w okresie deszczów i mrozów.

### **6.4. Sprawdzenie zagęszczenia**

Zagęszczenie każdej warstwy należy kontrolować nie rzadziej niż:

- jeden raz w trzech punktach na 1000 m<sup>2</sup> warstwy, w przypadku określenia wartości Is,
- jeden raz w trzech punktach na 2000 m<sup>2</sup> warstwy w przypadku określenia pierwotnego i wtórnego modułu odkształcenia.

Wyniki kontroli zagęszczania Wykonawca powinien wpisywać do dokumentów kontrolnych. Prawidłowość zagęszczenia konkretnej warstwy nasypu lub podłoża pod nasypem powinna być potwierdzona przez Inżyniera wpisem w dzienniku budowy.

### **6.5. Pomiary kształtu nasypu**

Pomiary kształtu nasypu obejmują kontrolę:

- prawidłowości wykonania skarp poprzez skontrolowanie zgodności w wymaganiach dotyczących pochyleń i dokładności wykonania skarp,
- szerokości korony korpusu poprzez porównanie szerokości korony korpusu na poziomie wykonywanej warstwy gruntu z szerokością wynikającą z wymiarów geometrycznych i korpusu określonych w Dokumentacji Projektowej.

### **6.6. Dokładność wykonania robót**

Odchylenie sytuacyjne osi korpusu ziemnego w wykopie i nasypie od osi projektowanej nie może być większe niż 10 cm. Różnica w stosunku do projektowanych rzędnych robót ziemnych nie może przekraczać +1 i -3 cm.

Szerokość korpusu wykopu i nasypu nie może różnić się od szerokości projektowanej o więcej niż 10 cm, a krawędzie dna wykopu lub korony nasypu nie powinny mieć wyraźnych załamań.

Pochylenie skarp wykopu lub nasypu nie może różnić się od projektowanego o więcej niż 10% jego wartości, wyrażonej tangensem kąta. Maksymalna głębokość lokalnych wklęśnięć na powierzchni skarp nie może przekraczać 10 cm przy pomiarze łąką 3 m. Z profilowanej powierzchni skarp należy usunąć kamienie większe niż 80 mm.

## **7. OBMIAR ROBÓT**

### **7.1. Ogólne zasady dotyczące obmiaru Robót**

Ogólne zasady dotyczące obmiaru Robót podano w STWiORB DM.00.00.00. "Wymagania ogólne" pkt. 7.

### **7.2. Jednostka obmiaru**

Jednostką obmiaru jest metr sześcienny (m<sup>3</sup>) wykonanych nasypów z wszelkimi czynnościami mającymi na celu pozyskanie gruntu, jego transport, przygotowanie podłoża i wykonanie nasypu zgodnie z zasadami określonymi w niniejszej STWiORB.

## **8. ODBIÓR ROBÓT**

### **8.1. Ogólne zasady odbioru Robót**

Ogólne zasady odbioru Robót podano w STWiORB DM.00.00.00. "Wymagania ogólne" pkt. 8.

---

## **8.2. Odbiór Robót**

Nasypy uznaje się za wykonane zgodnie z Dokumentacją Projektową, jeżeli wszystkie wyniki badań przeprowadzonych przy odbiorach okazały się zgodne z wymogami. Przy odbiorze sprawdza się pochylenie poboczny i nachylenie skarp.

Pomiary w czasie odbioru powinny być przeprowadzone przez Wykonawcę w obecności Inspektora Nadzoru na zasadach określonych w STWiORB DM.00.00.00. „Wymagania Ogólne” dla Robót zanikających i ulegających zakryciu.

## **9. PODSTAWA PŁATNOŚCI**

### **9.1. Ogólne ustalenia dotyczące podstaw płatności**

Ogólne ustalenia dotyczące podstaw płatności podano w STWiORB DM.00.00.00. "Wymagania ogólne" pkt 9.

### **9.2. Cena jednostki obmiarowej**

Płaci się za metr sześcienny (m<sup>3</sup>) na podstawie obmiaru i oceny jakości Robót w oparciu o wyniki pomiarów i badań laboratoryjnych. Cena jednostkowa wykonania nasypów drogowych obejmuje:

- załadunek i dowóz gruntu do miejsca wbudowania,
- przygotowanie powierzchni skarp do poszerzenia - wycięcie stopni,
- wbudowanie i zagęszczenie gruntu,
- plantowanie i profilowanie powierzchni skarp nasypów,
- przeprowadzenie wymaganych pomiarów i badań laboratoryjnych,
- oznakowanie i zabezpieczenie Robót i jego utrzymanie,
- wykonanie i utrzymanie odwodnienia nasypów podczas prowadzenia Robót,

## **10. PRZEPISY ZWIĄZANE**

### **10.1. Normy**

1. PN-86/B-02480 Grunty budowlane. Określenia. Symbole. Podział i opis gruntów.
2. PN-88/B-04481 Grunty budowlane. Badania próbek gruntów.
3. PN-60/B-04493 Grunty budowlane. Oznaczanie kapilarności biernej.
4. PN-S-02205 Drogi samochodowe. Roboty ziemne. Wymagania i badania.
5. BN-64/8931-01 Drogi samochodowe. Oznaczenie wskaźnika piaskowego.
6. BN-64/8931-02 Drogi samochodowe. Oznaczanie modułu odkształcenia nawierzchni i podłoża przez obciążenie płytą.
7. BN-77/8931-12 Drogi samochodowe. Oznaczanie wskaźnika zagęszczenia gruntu.

### **10.2. Inne dokumenty**

8. Wykonanie i odbiór robót ziemnych dla dróg szybkiego ruchu, IBDiM, Warszawa 1978.
  9. Instrukcja badań podłoża gruntowego budowli drogowych i mostowych, GDDP, Warszawa 1998.
  10. Katalog typowych konstrukcji nawierzchni podatnych i półsztywnych, IBDiM, Warszawa 1997.
  11. Wytyczne wzmocnienia podłoża gruntowego w budownictwie drogowym, IBDiM, Warszawa 2002
-



## **D.03.02.01. KANALIZACJA DESZCZOWA**

### **1. WSTĘP**

#### **1.1. Przedmiot STWiORB**

Przedmiotem niniejszej STWiORB są wymagania ogólne dotyczące wykonania i odbioru elementów kanalizacji deszczowej realizowanych dla Zadania: **Budowa chodnika i przejścia dla pieszych w ciągu drogi wojewódzkiej nr 977 w Siedliskach** – część drogowa.

#### **1.2. Zakres stosowania STWiORB**

STWiORB jest stosowana jako dokument przetargowy i kontraktowy przy zleceniu i realizacji Robót wymienionych w pkt. 1.1.

#### **1.3. Zakres Robót objętych STWiORB**

Roboty, których dotyczy STWiORB obejmują wszystkie czynności umożliwiające i mające na celu wykonanie elementów odwodnienia, a w szczególności:

- studni ściekowych ulicznych z kręgów betonowych średnicy 500mm z osadnikiem bez syfonu,
- przykanalika PVC o średnicy 200mm.

#### **1.4. Określenia podstawowe**

1.4.1. **Kanalizacja deszczowa** - sieć kanalizacyjna zewnętrzna, przeznaczona do odprowadzenia wód opadowych z drogi i przyległego terenu do odbiornika.

1.4.2. **Kanal** - liniowy obiekt inżynierski przeznaczony do grawitacyjnego odprowadzania ścieków.

1.4.3. **Studzienka kanalizacyjna** - studzienka rewizyjna na kanale nieprzełazowym przeznaczona do kontroli i prawidłowej eksploatacji kanałów.

1.4.4. **Studzienka ściekowa** - studzienka służąca do odebrania wód opadowych bezpośrednio ze ścieku prefabrykowanego, wyposażona w kratę wpustową.

1.4.5. **Osadnik** – element żelbetowy z częścią osadnikową służącą do zatrzymywania osadów z odwadnianej jezdni.

1.4.6. **Wylot do rowu** – element na końcu kanału odprowadzający wody deszczowe do rowu.

1.4.7. **Studnia wpadowa** – studzienka z osadnikiem w dnie oraz z osadnikami oraz kratami na wlocie służąca do odbierania wód opadowych bezpośrednio z rowów przydrożnych.

Pozostałe określenia stosowane są zgodnie z normami oraz definicjami podanymi w STWiORB D-M-00.00.00. - „Wymagania Ogólne” pkt 1.4.

#### **1.5. Ogólne wymagania dotyczące Robót**

Wykonawca jest odpowiedzialny za jakość wykonania Robót i ich zgodność z Dokumentacją Projektową, STWiORB i poleceniami Kierownika Projektu.

Ogólne wymagania dotyczące Robót podano w STWiORB D-M-00.00.00. "Wymagania Ogólne" pkt. 1.5

## **2. MATERIAŁY**

### **2.1. Wymagania ogólne**

Ogólne wymagania dotyczące materiałów podano w STWiORB D-M-00.00.00. „Wymagania Ogólne” pkt. 2.

Materiały do budowy poszczególnych elementów nabywane są przez Wykonawcę u Wytwórcy. Każdy materiał musi posiadać deklarację zgodności z Aprobata Techniczną Wytwórcy, stwierdzający zgodność jego wykonania z odpowiednimi normami.

### **2.2. Odbiór materiałów na budowie**

Materiały takie jak rury, elementy studzienek żelbetowych i wpustów ściekowych należy dostarczyć na budowę ze świadectwami jakości, kartami gwarancyjnymi, protokołami odbioru technicznego, aprobatami technicznymi i deklaracjami zgodności.

Dostarczone na miejsce budowy materiały należy sprawdzić pod względem kompletności i zgodności z danymi Wytwórcy. Należy przeprowadzić oględziny stanu technicznego materiałów.

W przypadku stwierdzenia wad lub nasuwających się wątpliwości, mogących mieć wpływ na jakość wykonywanych robót, materiały należy przed wbudowaniem poddać badaniom sprawdzającym określonym przez Kierownika Projektu.

---



### 2.3. Składowanie materiałów na budowie

Skład rur powinien być dostępny dla pracowników np. kontroli jakości. Skład powinien być również dostępny dla celów łatwego dalszego transportu. Nie wolno składować rur w pobliżu ognia, źródeł ciepła lub niebezpiecznych substancji typu: paliwa, rozpuszczalniki, oleje, lakiery itp.

Rury powinny być składowane w paletach z przekładkami drewnianymi. Przekładki drewniane powinny być płaskie i odpowiednio szerokie, aby nie powodowały deformacji rury. Rury o największych średnicach należy składować najniżej. W przypadku rur kielichowych, kielich należy układać tak, aby nie ulegały deformacji (ułożenie naprzemienne).

Rury nie powinny być składowane bezpośrednio na podłożu. W tym celu należy zastosować podkładki analogicznie jak te stosowane pomiędzy rurami. Odstęp między przekładkami nie powinien przekraczać 2,5 m. Podłoże powinno być płaskie i pozbawione ostrych przedmiotów. Wysokość składowanych rur nie powinna przekraczać 3-4 m.

Elementy przykryć studni powinno się przechowywać pod wiatą.

Osadnik przechowywać zgodnie z zaleceniami producenta urządzenia.

### 2.4. Materiały do wykonania studzienek wpustowych

- wpusty uliczne żeliwne zgodne z PN-EN 124:2000,
- pierścień odciążający,
- krąg betonowy Ø1000 wg PN-EN 1917:2004 z betonu o wytrzymałości nie mniejszej niż 40 MPa,
- betonowy krąg z wylotem bocznym o średnicy dostosowanej do przyłączy,
- krąg betonowy denny Ø500 (osadnik prefabrykowany),
- materiały do wykonania uszczelnienia wylotu ze studzienki ściekowej,
- mieszanka cementowo-piaskowa 1:4 na podsypkę gr.10cm pod pierścień odciążający,
- piasek wg PN-B-11113:1996 lub mieszanka naturalna wg PN-B-11111:1996 o wskaźniku różnoziarnistości  $U \geq 3$ , do wykonania podsypki pod krąg denny,
- chudy beton  $R_m = 6 \div 9$  MPa wg PN-S-96013:1997 do wykonania warstwy wyrównawczej grubości 10cm, pod krąg denny,
- materiały powłokowe do izolacji przeciwwilgociowej, np. typu Abizol.

### 2.5. Materiały stosowane przy wykonywaniu rur kanałowych

- rury PCV odpowiadające wymaganiom norm PN-EN 1329-1:2001 i PN-C-89207:1997, klasy SN8 (o sztywności obwodowej 8kN/m<sup>2</sup>) łączone kielichowo na uszczelkę gumową,
- elementy PCV do wykonania złączy,
- mieszanka naturalna wg PN-B-11111:1996 lub piasek wg PN-B-11113:1996 do wykonania podsypki pod przykanalik.

### 2.6. Materiały stosowane przy wykonywaniu studzi rewizyjnych

- Komora robocza studni rewizyjnej (powyżej wejścia kanałów) powinna być wykonana z kręgów betonowych odpowiadających wymaganiom PN-EN 1917:2004. Zaprojektowano wykonanie osadnika z kręgów betonowych: kanalizacyjnych Ø1000 mm o wysokości  $h = 500$ mm lub innej dostosowanej do wykonywanego elementu, z betonu o parametrach: (dopuszczalna minimalna wytrzymałość obliczeniowa 40MPa), klasa ekspozycji XF1 wg PN-EN 206-1:2003). Spód studzienek powinien być wykonany jako monolityczny prefabrykat wraz z płytą denną. Otwory pod elementy połączeniowe umożliwiające podłączenie rur kanalizacyjnych powinny być wykonane fabrycznie. W otworach powinny być zamontowane tuleje z uszczelką, tzw. przejściem szczelnym odpowiednim dla typu rury i rodzaju dokonanego podłączenia. Jako zwieńczenie studzienki stosować się typowe, żeliwne włazy kanałowe, których posadowienie do rzędnej terenu można regulować poprzez betonowe pierścienie dystansowe. Kręgi studzienne łączne z poszczególnymi elementami studni na specjalne uszczelki gumowe.
- Komora robocza osadnika w obrębie wejścia kanałów powinna być wykonana z kręgu betonowego o rozstawie i średnicach otworów wylotowych do podłączenia kanałów, zgodnych z Dokumentacją Projektową, oraz o wysokości dopasowanej do położenia otworów. Dopuszczalna minimalna wytrzymałość obliczeniowa betonu z kręgu żelbetowego to 40MPa, klasa ekspozycji XF1 wg PN-EN 206-1:2003.
- Chudy beton  $R_m = 6 \div 9$  MPa wg PN-S-96013:1997 do wykonania warstwy wyrównawczej grubości 5cm lub 10cm pod płytę denną,
- Piasek wg PN-B-11113:1996 lub mieszanka naturalna wg PN-B-11111:1996 o wskaźniku różnoziarnistości  $U \geq 3$ , do wykonania podsypki pod warstwę wyrównawczą z chudego betonu.
- Stopnie złazowe żeliwne odpowiadające wymaganiom PN-EN 13101:2005 i PN-EN 1917:2004.
- Pierścień odciążający dla osadnika.
- Studzienki przykryć prefabrykowanymi płytami pokrywowymi żelbetowymi wykonanymi zgodnie z dokumentacją i odpowiadającymi wymaganiom PN-EN 1917:2004.

- Właz kanałowy powinien być wykonany zgodnie z PN-EN 124:2000 o średnicy 60cm.
- Materiały powłokowe do izolacji przeciwwilgociowej, np. typu Abizol.

**2.7.** Wszystkie materiały powinny posiadać wymagane odrębnymi przepisami aprobaty techniczne, deklaracje zgodności i badania.

**2.8.** Materiały nie posiadające niezbędnych zaświadczeń i badań lub nie odpowiadające wymogom określonym w aprobatkach technicznych nie mogą być wbudowane i powinny być usunięte z placu budowy na koszt Wykonawcy.

### **3. SPRZĘT**

#### **3.1. Wymagania ogólne**

Ogólne wymagania dotyczące sprzętu podano w STWiORB D-M-00.00.00. „Wymagania Ogólne” pkt 3.

#### **3.2. Sprzęt do wykonywania prac montażowych**

- koparka,
- płyta wibracyjna,
- samochody samowładowcze i skrzyniowe,
- dźwig samojezdny,
- sprzęt pomocniczy do montażu rur,

### **4. TRANSPORT**

#### **4.1. Wymagania ogólne**

Ogólne wymagania dotyczące transportu podano w STWiORB D-M-00.00.00. „Wymagania Ogólne” pkt 4.

#### **4.2. Transport rur**

Załadunek i rozładunek rur w paletach należy wykonywać przy użyciu wózków widłowych o gładkich widłach. Palety powinny być nieuszkodzone i na tyle mocne, aby podczas podnoszenia nie stwarzały zagrożenia dla pracowników.

Rury ładowane pojedynczo muszą być przenoszone przy użyciu miękkich zawiesi – typu pasy poliestrowe o odpowiedniej wytrzymałości. Pręty, haki łańcuchy metalowe mogą doprowadzić do uszkodzenia w przypadku nieodpowiedniego obchodzenia się z rurą.

Do celów transportowych powinny być stosowane ciężarówki o płaskiej platformie lub specjalne pojazdy do transportu rur. Na platformie nie powinny znajdować się żadne gwoździe bądź inne wystające elementy. Wszelkie burty boczne powinny być płaskie i pozbawione ostrych krawędzi. Rury o największej średnicy powinny być ułożone na spodzie stosu transportowego bezpośrednio na platformie ciężarówki. Układane pojedynczo rury powinny być przekładane listwami drewnianymi tak, aby można było przeciągnąć pomiędzy nimi zawiesia do ich rozładunku. Rury nie powinny być przewieszane poza platformę pojazdu na długość nie większą niż pięciokrotność ich nominalnej średnicy i nie większa niż 2,0 m.

Rur nie wolno zrzucić na miejsce składowania w sposób niekontrolowany. Rury powinny być przenoszone na skład. Zrzucanie rur może powodować ich mechaniczne uszkodzenia. Wytrzymałość na uderzenia rur plastikowych maleje wraz ze spadkiem temperatury otoczenia, co wiąże się z koniecznością zachowania szczególnej ostrożności podczas rozładunku w niskich temperaturach.

Do rozładunku ręcznego można wykorzystać zawiesia poliestrowe. Rury rozładowywane ręcznie nie mogą swoim ciężarem powodować zagrożenia dla pracowników. W przypadku rur ciężkich do rozładunku należy stosować dźwig i odpowiednie zawiesia. Podczas rozładunku nie wolno dopuścić, aby ktokolwiek znajdował się pod rurą lub na drodze jej przenoszenia.

**4.3.** Pozostałe materiały powinny być przewożone w sposób zgodny z instrukcją producenta. Można użyć dowolnego środka transportu spełniającego wymagania określone przez producenta.

**4.4.** Materiał należy zabezpieczyć przed możliwością przesuwania się oraz układać w warstwach według wytycznych producenta oraz w zależności od środka transportu i wytrzymałości palety.

Rozmieszczenie materiału powinno umożliwiać użycie sprzętu mechanicznego do rozładunku.

---

## **5. WYKONANIE ROBÓT**

### **5.1. Ogólne zasady dotyczące wykonania robót**

Ogólne zasady dotyczące wykonania Robót podano w STWiORB DM.00.00.00. "Wymagania ogólne" pkt. 5.

### **5.2. Roboty ziemne**

Wykopy należy wykonać jako wykopy otwarte obudowane. Metody wykonania robót - wykopu (ręcznie lub mechanicznie) powinny być dostosowane do głębokości wykopu, danych geotechnicznych oraz posiadanego sprzętu mechanicznego.

Szerokość wykopu uwarunkowana jest zewnętrznymi wymiarami kanału, do których dodaje się obustronnie 0,4 m jako zapas potrzebny na deskowanie ścian i uszczelnienie styków. Deskowanie ścian należy prowadzić w miarę jego głębienia. Wydobyty grunt z wykopu powinien być wywieziony przez Wykonawcę na odkład.

Dno wykopu powinno być równe i wykonane ze spadkiem ustalonym w dokumentacji projektowej, przy czym dno wykopu Wykonawca wykona na poziomie wyższym od rzędnej projektowanej o 0,20 m.

Zdjęcie pozostawionej warstwy 0,20 m gruntu powinno być wykonane bezpośrednio przed ułożeniem przewodów rurowych. Zdjęcie tej warstwy Wykonawca wykona ręcznie lub w sposób uzgodniony z Inżynierem.

W gruntach skalistych dno wykopu powinno być wykonane od 0,10 do 0,15 m głębiej od projektowanego poziomu dna.

### **5.3. Przygotowanie podłoża**

W gruntach suchych piaszczystych, żwirowo-piaszczystych i piaszczysto-gliniastych podłożem jest grunt naturalny o nienaruszonej strukturze dna wykopu.

W gruntach nawodnionych (odwadnianych w trakcie robót) podłoże należy wykonać z warstwy tłucznia lub żwiru z piaskiem o grubości od 15 do 20 cm łącznie z ułożonymi sączkami odwadniającymi. Dla przewodów o średnicy powyżej 0,50 m, na warstwie odwadniającej należy wykonać fundament betonowy, zgodnie z dokumentacją projektową lub SST.

W gruntach skalistych gliniastych lub stanowiących zbite łyły należy wykonać podłoże z pospółki, żwiru lub tłucznia o grubości od 15 do 20 cm. Dla przewodów o średnicy powyżej 0,50 m należy wykonać fundament betonowy2 zgodnie z dokumentacją projektową lub SST.

Zagęszczenie podłoża powinno być zgodne z określonym w SST.

### **5.4. Wykonanie rur kanałowych**

Poszczególne ułożone rury powinny być unieruchomione przez obsypanie piaskiem pośrodku długości rury i mocno podbite, aby rura nie zmieniła położenia do czasu wykonania uszczelnienia złączy. Uszczelnienia złączy rur kanałowych można wykonać specjalnymi fabrycznymi pierścieniami gumowymi lub według rozwiązań indywidualnych zaakceptowanych przez Inżyniera.

Połączenia kanałów stosować należy zawsze w studzience lub w komorze (kanały o średnicy do 0,3 m można łączyć na wpust lub poprzez studzienkę krytą - ślepą).

Kąt zawarty między osiami kanałów dopływowego i odpływowego - zbiorczego powinien zawierać się w granicach od 45 do 90°.

Rury należy układać w temperaturze powyżej 0° C, a wszelkiego rodzaju betonowania wykonywać w temperaturze nie mniejszej niż +8° C.

Przed zakończeniem dnia roboczego bądź przed zejściem z budowy należy zabezpieczyć końce ułożonego kanału przed zamuleniem.

### **5.5. Wykonywanie studzienek rewizyjnych**

Dno wykopu należy wyrównać, usuwając duże i ostre kamienie, oraz przygotować warstwę niezagęszczonej podsypki piaskowej o grubości do 10 cm. Kinetę należy ułożyć na wcześniej przygotowanej podsypce piaskowej. Podłączyć rury kanalizacyjne, ustawiając dokładnie kąt podłączenia rur (zakres regulacji +/-7,5°). Gorę kinety należy wypoziomować. Zalecane jest zasypanie wykopu do wysokości co najmniej 30 cm powyżej wierzchu rury. Obsypkę zasypywać i zagęszczać warstwami. Rurę karbowaną trzonową można dociąć ręcznie lub mechanicznie do wymaganej wysokości studzienki Następnie w najniższej położonej dolinie po stronie zewnętrznej rury należy założyć uszczelkę do rury karbowanej, dostarczoną razem z kinetą. Uszczelka do rury karbowanej jest uszczelką kształtową, którą należy ułożyć zgodnie z dostarczonym szkicem na etykiecie Kielich kinety należy posmarować środkiem poślizgowym, co ułatwia montaż rury karbowanej. Zasypania wykopu dokonuje się warstwami. Obsypkę piaskową zagęszcza się równomiernie na całym obwodzie studzienki. Należy zapewnić stopień zagęszczenia gruntu odpowiedni do występujących warunków gruntowo-wodnych oraz późniejszego obciążenia zewnętrznego. Zaleca się stosowanie zagęszczenia gruntu na poziomie minimum (SP – Standardowy Proctor):

- 90% SP dla terenów zielonych,
-

- 95% SP dla dróg o umiarkowanym obciążeniu ruchem drogowym,
- 98% SP dla dróg o dużym obciążeniu ruchem drogowym.

W przypadku występowania wysokiego poziomu wód gruntowych zaleca się zwiększenie stopnia zagęszczenia gruntu do poziomu minimum 95% SP dla pierwszego przypadku oraz 98% SP dla przypadku drugiego. Zagęszczenie gruntu wokół studzienki powinno odbywać się stopniowo wg projektu technicznego oraz z zastosowaniem zaleceń podanych w PN-ENV 1046. Należy przy tym uważać, aby nie doprowadzić do owalizacji studzienki. W trakcie montażu należy zwrócić szczególną uwagę na zachowanie trwałości zagęszczenia zarówno podczas prac (np. podczas wyjmowania szalunków), jak i po wykonaniu montażu studzienki (zabezpieczenie obsypki przed rozluźnieniem, np. przez wymywanie drobnych frakcji). Sposób prowadzenia prac ziemnych powinien być wykonany zgodnie z zasadami zawartymi w PN-EN 1610:2002.

## **5.6. Wykonywanie przykanalików**

Wylot przykanalika z studzienki ściekowej winien być wykonany jako elastyczny. Można zastosować typowe tuleje do rur PCV 15mm. Przykanaliki należy układać na podsypce piaskowej i obsypać piaskiem. Zasypkę wykopów przykanalików przeprowadzić należy piaskiem do wysokości podbudowy z kruszywa. Piasek należy zagęścić do 100% wg Proctora. Przykanaliki z studzienki rewizyjnej lub rowu należy układać ze spadkiem podanym w Dokumentacji Projektowej.

## **5.7. Mostki przejściowe nad wykopem**

Dla umożliwienia komunikacji pieszych w trakcie robót należy nad wykopem ustawić tymczasowe mostki - kładki.

Wszelkie wymagania szczegółowe wg rozporządzenia Rozporządzeniem Ministra Infrastruktury z dnia 6.02.2003 roku w sprawie bezpieczeństwa i higieny pracy podczas wykonywania robót budowlanych (Dz.U. nr 47, poz. 401),

## **6. KONTROLA JAKOŚCI ROBÓT**

### **6.1. Ogólne zasady kontroli jakości robót**

Ogólne zasady kontroli jakości Robót podano w STWiORB DM.00.00.00. "Wymagania ogólne" pkt 6.

Sprawdzenie zgodności wykonanych Robót z Dokumentacją Techniczną i wskazaniami podanymi w STWiORB.

Badanie materiałów użytych do budowy na podstawie deklaracji zgodności producentów, porównanie ich cech z normami przedmiotowymi, oględziny zewnętrzne

Badanie zasyпки kanalizacji gruntem nieprzepuszczalnych polega na sprawdzeniu zasyпки zgodnie z STWiORB D.02.03.01. Ponadto należy sprawdzić zgodność ukształtowania górnej warstwy zasyпки z Dokumentacją Projektową.

### **6.2. Kontrola, pomiary i badania**

#### **6.2.1. Kontrola, pomiary i badania w czasie robót**

Wykonawca jest zobowiązany do stałej i systematycznej kontroli prowadzonych robót w zakresie i z częstotliwością określoną w niniejszej STWiORB i zaakceptowaną przez Inspektora Nadzoru.

W szczególności kontrola powinna obejmować:

- badanie zabezpieczenia wykopów przed zalaniem wodą,
- badanie i pomiary szerokości, grubości i zagęszczenia wykonanej warstwy podłoża,
- sprawdzenie zgodności z dokumentacją projektową montażu rur kanałowych, przykanalików i studzienek rewizyjnych,
- badanie odchylenia spadku rur i przykanalików,
- sprawdzenie prawidłowości uszczelniania przewodów,
- badanie wskaźników zagęszczenia poszczególnych warstw zasypu,
- sprawdzenie rzędnych posadowienia pokryw włazowych,
- sprawdzenie zabezpieczenia przed korozją.

#### **6.2.3. Dopuszczalne tolerancje i wymagania**

- odchylenie wymiarów w planie nie powinno być większe niż 0,1 m,
  - odchylenie grubości warstwy podłoża nie powinno przekraczać  $\pm 3$  cm,
  - odchylenie szerokości warstwy podłoża nie powinno przekraczać  $\pm 5$  cm,
  - odchylenie spadku ułożonego przykanalika od przewidzianego w projekcie nie powinno przekraczać - 5% projektowanego spadku (przy zmniejszonym spadku) i +10% projektowanego spadku (przy zwiększonym spadku),
  - wskaźnik zagęszczenia zasyпки wykopów powinien być zgodny z pkt 5.3,
  - rzędne kratak ściekowych i pokryw studzienek powinny być wykonane z dokładnością do  $\pm 5$  mm.
-

## **7. OBMIAR ROBÓT**

### **7.1. Ogólne zasady dotyczące obmiaru robót**

Ogólne zasady dotyczące obmiaru Robót podano w STWiORB DM.00.00.00. "Wymagania ogólne" pkt. 7.

### **7.2. Jednostka obmiaru**

Jednostką obmiarową jest metr (m) wykonanego ścieku , rur kanałowych i przykanalików oraz sztuka (szt.) dla wykonanej studzienki.

## **8. ODBIÓR ROBÓT**

### **8.1. Ogólne zasady odbioru robót**

Ogólne zasady odbioru Robót podano w STWiORB DM.00.00.00. "Wymagania ogólne" pkt. 8.

### **8.2. Odbiór robót**

Roboty objęte STWiORB odbiera Inspektor Nadzoru na podstawie przedstawionych przez Wykonawcę szkiców, dzienników pomiarowych i protokołów wg zasad określonych w STWiORB D-M-00.00.00. „Wymagania Ogólne”.

Odbiór wykonanych Robót powinien być przeprowadzony w czasie umożliwiającym wykonanie ewentualnych napraw wadliwie wykonanych Robót bez hamowania ich postępu. Montaż studzienek rewizyjnych, ułożenie rur i przykanalików podlegają odbiorowi Robót ulegających zakryciu oraz końcowemu według zasad podanych w STWiORB D-M-00.00.00. „Wymagania Ogólne”.

## **9. PODSTAWA PŁATNOŚCI**

### **9.1. Ogólne ustalenia dotyczące podstaw płatności**

Ogólne ustalenia dotyczące podstaw płatności podano w STWiORB DM.00.00.00. "Wymagania ogólne" pkt 9.

### **9.2. Cena jednostki obmiarowej**

Podstawą płatności jest metr (m) wykonanych kanału z rur z tworzywa sztucznego 150mm oraz sztuka (szt.) wykonanych studzienek ściekowych.

Cena jednostkowa wykonania rur kanałowych, przykanalików i ścieków pochodnikowych obejmuje:

- wykonanie wszystkich czynności objętych niniejszą STWiORB,
- zakup wszystkich materiałów wraz z dostarczeniem na plac budowy, składowaniem, i ubezpieczeniem placu budowy,
- wytyczenie geodezyjne,
- wykonanie wykopów i przekopów kontrolnych,
- ewentualne zabezpieczenie niezainwentaryzowanych urządzeń podziemnych według wymagań ich gestorów,
- wykonaniu mostków przejściowych wraz z ich późniejszą rozbiórka,
- podsypka piaskowa pod rury kanałowe, przykanaliki i rury w ramach ścieków pochodnikowych,
- montaż elementów rurowych,
- obsypka rur i zasypanie wykopów wraz z zagęszczeniem,
- dokonanie wszystkich niezbędnych odbiorów branżowych,
- niezbędne badania laboratoryjne, pomiary i badania kontrolne,
- oczyszczenie terenu Robót,
- oznakowanie i zabezpieczenie Robót.

Cena jednostkowa wykonania studzienek obejmuje:

- wykonanie wszystkich czynności objętych niniejszą STWiORB,
  - zakup wszystkich materiałów wraz z dostarczeniem na plac budowy, składowaniem, i ubezpieczeniem placu budowy,
  - wytyczenie geodezyjne,
  - wykonanie wykopów z odwiezieniem gruntu na wysypisko,
  - wykonanie wykopów i przekopów kontrolnych,
  - ewentualne zabezpieczenie niezainwentaryzowanych urządzeń podziemnych według wymagań ich gestorów,
  - podsypka z kruszywa pod elementy studzienek,
  - montaż studzienek rewizyjnych,
-

- obsypka studzienek i zasypianie wykopów wraz z zagęszczeniem,
- dokonanie wszystkich niezbędnych odbiorów branżowych,
- niezbędne badania laboratoryjne, pomiary i badania kontrolne,
- oczyszczenie terenu Robót,
- oznakowanie i zabezpieczenie Robót.

## 10. PRZEPISY ZWIĄZANE

### 10.1. Normy

1. PN-EN 124:2000 Zwieńczenia wpustów i studzienek kanalizacyjnych do nawierzchni dla ruchu pieszego i kołowego. Zasady konstrukcji, badania typu, znakowanie, sterowanie jakością
2. PN-EN 197-1:2002 Cement. Część 1: Skład, wymagania i kryteria zgodności dotyczące cementu powszechnego użytku
3. PN-EN 206-1:2000 Beton. Część 1: Wymagania, właściwości, produkcja i zgodność
4. PN-EN 295:2002 Rury i kształtki kamionkowe i ich połączenia w sieci drenażowej i kanalizacyjnej
5. PN-EN 1115:2002 Systemy przewodów rurowych z tworzyw sztucznych do kanalizacji ciśnieniowej deszczowej i ściekowej. Utwardzalne tworzywa sztuczne na bazie nienasyconej żywicy poliestrowej (UP) wzmocnione włóknem szklanym (GRP)
6. PN-EN 12620:2004 Kruszywa do betonu (Norma do zastosowań przyszłościowych. Tymczasowo należy stosować normę PN-B-06712 [10])
7. PN-EN 13043:2004 Kruszywa do mieszanek bitumicznych i powierzchniowych utrwaleń stosowanych na drogach, lotniskach i innych powierzchniach przeznaczonych do ruchu (Norma do zastosowań przyszłościowych. Tymczasowo należy stosować normy: PN-B-11111 [11] i PN-B-11112 [12])
8. PN-EN 13101:2002 Stopnie do studzienek włączowych. Wymagania, znakowanie, badania i ocena zgodności
9. PN-B-06250:1988 Beton zwykły
10. PN-B-06712:1986 Kruszywa mineralne do betonu
11. PN-B-11111:1996 Kruszywa mineralne. Kruszywa naturalne do nawierzchni drogowych. Żwir i mieszanka
12. PN-B-11112:1996 Kruszywa mineralne. Kruszywa łamane do nawierzchni drogowych
13. PN-B-12037:1998 Wyroby budowlane ceramiczne. Cegły kanalizacyjne
14. PN-C-96177:1958 Lepik asfaltowy bez wypełniaczy stosowany na gorąco
15. PN-H-74101:1984 Żeliwne rury ciśnieniowe do połączeń sztywnych
16. PN-B-14501:1990 Zaprawy budowlane zwykłe
17. BN-86/8971-06.00 Rury bezciśnieniowe. Kielichowe rury betonowe i żelbetowe „Wipro”
18. BN-83/8971-06.02 Rury bezciśnieniowe. Rury betonowe i żelbetowe
19. BN-86/8971-08 Prefabrykaty budowlane z betonu. Kręgi betonowe i żelbetowe
20. BN-88/6731-08 Cement. Transport i przechowywanie

### 10.2. Inne dokumenty

21. Ustawa z dnia 16 kwietnia 2004 r. o wyrobach budowlanych ( Dz. U. nr 92, poz. 881)
22. Rozporządzenie Ministra Infrastruktury z dn. 11 sierpnia 2004 r. w sprawie sposobów deklarowania zgodności wyrobów budowlanych oraz sposobu znakowania ich znakiem budowlanym (Dz. U. nr 198, poz. 2041)
23. Rozporządzenie Ministra Infrastruktury z dn. 08 listopada 2004 r. w sprawie aprobat technicznych oraz jednostek organizacyjnych upoważnionych do ich wydawania (Dz. U. nr 249, poz. 2497)

## **D.04.01.01. KORYTO WRAZ Z PROFILOWANIEM I ZAGĘSZCZENIEM PODŁOŻA**

### **1. WSTĘP**

#### **1.1. Przedmiot STWiORB**

Przedmiotem niniejszej STWiORB są wymagania dotyczące wykonania i odbioru Robót związanych z wykonaniem koryta wraz z profilowaniem i zagęszczeniem podłoża dla zadania: **Budowa chodnika i przejścia dla pieszych w ciągu drogi wojewódzkiej nr 977 w Siedliskach** – część drogowa.

#### **1.2. Zakres stosowania STWiORB**

STWiORB jest stosowana jako Dokument Przetargowy przy zleceniu i realizacji Robót wymienionych w p. 1.1.

#### **1.3. Zakres robót objętych STWiORB**

Ustalenia zawarte w niniejszej STWiORB dotyczą zasad prowadzenia Robót związanych z wykonaniem koryta przeznaczonego do ułożenia poszczególnych warstw konstrukcji nawierzchni według Dokumentacji Projektowej oraz profilowaniem i zagęszczaniem podłoża.

#### **1.4. Określenia podstawowe**

Określenia są zgodne z obowiązującymi, odpowiednimi polskimi normami i definicjami podanymi w STWiORB DM.00.00.00. "Wymagania ogólne". Pkt 1.4

#### **1.5. Ogólne wymagania dotyczące robót**

Wykonawca jest odpowiedzialny za jakość wykonania robót oraz za ich zgodność z Dokumentacją Projektową, STWiORB i poleceniami Inspektora Nadzoru. Ogólne wymagania dotyczące robót podano w STWiORB D.00.00.00. „Wymagania ogólne” pkt 1.5.

## **2. MATERIAŁY**

Nie występują.

## **3. SPRZĘT**

### **3.1. Ogólne zasady dotyczące sprzętu**

Ogólne zasady dotyczące sprzętu podano w STWiORB D.00.00.00. "Wymagania ogólne" pkt. 3.

### **3.2. Rodzaje sprzętu**

Do wykonywania Robót należy stosować:

- równiarki samojezdne lub spycharki uniwersalne z ukośnie ustawionym lemieszem, (Inspektor Nadzoru może dopuścić wykonanie koryta i profilowanie podłoża z zastosowaniem spycharki z lemieszem ustawionym prostopadle do kierunku pracy maszyny),
- walce statyczne, wibracyjne lub płyty wibracyjne,
- sprzęt ręczny.

W miejscach trudno dostępnych roboty należy wykonać ręcznie. Stosowany sprzęt nie może spowodować niekorzystnego wpływu na właściwości gruntu podłoża.

## **4. TRANSPORT**

### **4.1. Ogólne zasady dotyczące transportu**

Ogólne zasady dotyczące transportu podano w STWiORB D.00.00.00. "Wymagania ogólne" pkt. 4.

### **4.2. Zasady transportu**

Do transportu gruntu należy stosować samochody samowyladowcze, transport na miejscu może odbywać się taczakami.

Wykonawca ma obowiązek zorganizowania transportu z uwzględnieniem wymogów bezpieczeństwa, zarówno w obrębie pasa robót drogowych, jaki poza nim. Środki transportowe poruszające się po drogach poza pasem drogowym powinny

---

spełniać odpowiednie wymagania w zakresie parametrów charakteryzujących pojazdy, w szczególności w odniesieniu do gabarytów i obciążenia na os. Jakiegokolwiek skutki prawne, wynikające z niedotrzymania wymienionych powyżej warunków obciążają Wykonawcę.

## **5. WYKONANIE ROBÓT**

### **5.1. Ogólne zasady wykonywania Robót**

Ogólne zasady wykonywania Robót podano w STWiORB D.00.00.00. „Wymagania ogólne” p. 5.

### **5.2. Warunki przystąpienia do Robót**

Wykonawca powinien przystąpić do profilowania i zagęszczania podłoża bezpośrednio przed rozpoczęciem Robót związanych z wykonaniem warstw nawierzchni. Wcześniejsze wykonanie tych Robót z wyprzedzeniem jest możliwe wyłącznie za zgodą Inspektora Nadzoru, w korzystnych warunkach atmosferycznych.

### **5.3. Wykonanie koryta**

Rodzaj sprzętu, a w szczególności jego moc należy dostosować do rodzaju gruntu, w którym prowadzone są Roboty i do trudności jego odspojenia.

Koryto można wykonywać ręcznie, gdy jego szerokość nie pozwala na zastosowanie maszyn, na przykład na poszerzeniach lub w przypadku robót o małym zakresie. Sposób wykonywania musi być zaakceptowany przez Inspektora Nadzoru.

Grunt odspojony w czasie wykonywania koryta powinien być wykorzystany zgodnie z ustaleniami Dokumentacji Projektowej i STWiORB tj. wbudowany w nasyp lub odwieziony na odkład w miejsce wskazane przez Inspektora Nadzoru.

W wykonanym korycie nie może odbywać się ruch budowlany, niezwiązany bezpośrednio z wykonaniem dolnej warstwy podbudowy.

### **5.4. Profilowanie podłoża**

Przed przystąpieniem do profilowania podłoże powinno być oczyszczone ze wszystkich zanieczyszczeń. Należy usunąć błoto i grunt, który uległ nadmiernemu nawilgoceniu.

Po oczyszczeniu powierzchni podłoża, które ma być profilowane należy sprawdzić, czy istniejące rzędne terenu umożliwiają uzyskania po profilowaniu zaprojektowanych rzędnych podłoża. Zaleca się aby rzędne terenu przed profilowaniem były o co najmniej 5 cm wyższe niż projektowane rzędne podłoża.

Jeżeli powyższy warunek nie jest spełniony i występują zaniżenia poziomu w podłożu przewidzianym do profilowania Wykonawca powinien spulchnić podłoże na głębokość zaakceptowaną przez Inspektora Nadzoru, dowieźć dodatkowy grunt spełniający wymagania obowiązujące dla górnej strefy korpusu, w ilości koniecznej do uzyskania wymaganych rzędnych wysokościowych i zagęścić warstwę do uzyskania wartości wskaźnika zagęszczenia określonego w normie.

Jeżeli rzędne podłoża przed profilowaniem nie wymagają dowiezienia i wbudowania dodatkowego gruntu, to przed przystąpieniem do profilowania oczyszczonego podłoża jego powierzchnię należy wstępnie dogęścić 3 - 4 przejściami średniego walca stalowego gładkiego lub w inny sposób zaakceptowany przez Inspektora Nadzoru.

Do profilowania podłoża można stosować równiarki. Ścięty grunt może być wykorzystany w robotach ziemnych przy formowaniu nasypów pod zjazdy lub w inny sposób zaakceptowany przez Inspektora Nadzoru.

### **5.5. Zagęszczanie podłoża**

Bezpośrednio po profilowaniu podłoża należy przystąpić do jego dogęszczania przez wałowanie. Jakiegokolwiek nierówności powstałe przy zagęszczaniu powinny być naprawione przez Wykonawcę w sposób zaakceptowany przez Inspektora Nadzoru.

Zagęszczanie podłoża należy kontrolować według normalnej próby Proctora, przeprowadzanej zgodnie z PN-88/B-04481 (metoda I lub II). Wskaźnik zagęszczenia należy określić zgodnie z BN-77/8931-12. Minimalna wartość wskaźnika zagęszczenia  $I_s$  powinna wynosić 1,00.

Wilgotność gruntu podłoża przy zagęszczeniu nie powinna różnić się od wilgotności optymalnej o więcej niż 20% jej wartości.

Alternatywnie kontrolę zagęszczenia należy oprzeć na metodzie obciążeń płytowych. Należy określić pierwotny i wtórny moduł odkształcenia podłoża wg BN-64/8931-02. Wartość wtórnego modułu odkształcenia winna być większa niż minimalna założona w obliczeniach konstrukcji nawierzchni i podana w dokumentacji projektowej (wartość zmienna w zależności od odcinka drogi i położenia zagęszczanej warstwy w konstrukcji nawierzchni), a stosunek wtórnego i pierwotnego modułu odkształcenia nie powinien przekraczać 2,2.

### **5.6. Utrzymanie wyprofilowanego i zagęszczonego podłoża**

Podłoże po wyprofilowaniu i zagęszczeniu powinno być utrzymywane w dobrym stanie.

Jeżeli po wykonaniu robót związanych z profilowaniem i zagęszczeniem podłoża nastąpi przerwa w Robotach i Wykonawca nie przystępuje natychmiast do układania warstw nawierzchni, to powinien on zabezpieczyć podłoże przed nadmiernym zawilgoceniem, w sposób zaakceptowany przez Inspektora Nadzoru.

---



Jeżeli wyprofilowane i zagęszczone podłoże uległo nadmiernemu zawilgoceniu, to przed przystąpieniem do układania kolejnej warstwy należy odczekać do czasu jego naturalnego osuszenia. Po osuszeniu podłoża Inspektor Nadzoru oceni jego stan i ewentualnie zaleci wykonanie niezbędnych napraw. Jeżeli zawilgocenie nastąpiło wskutek zaniedbania Wykonawcy, to dodatkowe naprawy wykona on na własny koszt.

## **6. KONTROLA JAKOŚCI ROBÓT**

### **6.1. Zasady ogólne kontroli jakości Robót**

Zasady ogólne kontroli jakości Robót podano w STWiORB D.00.00.00 "Wymagania ogólne" pkt 6.

### **6.2. Kontrola przed przystąpieniem do Robót**

Przed przystąpieniem do wykonania Robót Wykonawca powinien sprawdzić sprawność sprzętu, środków transportu oraz inne czynniki zapewniające możliwość prowadzenia Robót zgodnie z PZJ.

### **6.3. Kontrola w czasie wykonywania Robót**

Wskaźnik zagęszczenia należy sprawdzić wg BN-77/8931-12, przynajmniej w dwóch punktach na każdej działce roboczej, lecz nie rzadziej niż w jednym punkcie na 600 m<sup>2</sup>. Zagęszczenie należy kontrolować na podstawie normalnej próby Proctora, wg PN-88/B-04481 (metoda I lub II). W przypadku, gdy przeprowadzenie badania zagęszczenia wg metody Proctora jest niemożliwe ze względu na gruboziarniste uziarnienie materiału tworzącego podłoże, kontrolę zagęszczenia należy oprzeć na metodzie obciążeń płytowych. Należy określić pierwotny i wtórny moduł odkształcenia podłoża wg BN-64/8931-02. Stosunek wtórnego do pierwotnego modułu odkształcenia nie powinien przekraczać 2,2, a sama wartość wtórnego modułu odkształcenia zgodna z założeniami zawartymi w Dokumentacji Projektowej. W przypadku uzyskania gorszych warunków niż założono, Wykonawca w porozumieniu z Projektantem i Inspektorem Nadzoru wprowadzi konieczne zmiany.

Wilgotność gruntów w czasie zagęszczania należy badać przynajmniej dwukrotnie na każdej działce roboczej, lecz nie rzadziej niż raz na 600 m<sup>2</sup>.

### **6.4. Badania i pomiary podłoża**

#### **6.4.1. Zagęszczenie podłoża**

Do odbioru zagęszczenia podłoża Wykonawca przygotowuje i przedstawi tabelaryczne zestawienie wyników badań wskaźnika zagęszczenia, wraz z wartościami średnimi dla całego odbieranego odcinka, wykonane na podstawie bieżącej kontroli zagęszczenia.

Na odcinkach nie spełniających wymagań co do zagęszczenia podłoże należy spulchnić i roboty powtórzyć w sposób zaakceptowany przez Inspektora Nadzoru.

#### **6.4.2. Cechy geometryczne**

a) Nierówności profilowanego podłoża należy mierzyć 4 metrową łatą co 20 m w kierunku podłużnym. Nierówności poprzeczne należy mierzyć 2 metrową łatą co najmniej raz na 50 m. Nierówności nie mogą przekraczać 2 cm.

b) Spadki poprzeczne należy mierzyć za pomocą 2 metrowej łaty i poziomicy co najmniej raz na 50m i dodatkowo we wszystkich punktach głównych łuków poziomych. Spadki poprzeczne podłoża powinny być zgodne z projektem z tolerancją  $\pm 0.5\%$ .

c) Głębokość koryta i rzędne należy sprawdzać co 50m na krawędziach. Różnice pomiędzy rzędnymi zmierzonymi i projektowanymi nie powinny przekraczać  $\pm 2$ cm.

d) usytuowanie krawędzi nie rzadziej niż co 20 m, dopuszczalne tolerancje +1 cm i -2 cm.

e) Szerokość należy sprawdzić przynajmniej raz na 50 m. Szerokość nie może się różnić od szerokości projektowanej o więcej niż  $\pm 2$ cm.

#### **6.4.2.5. Zasady postępowania z odcinkami o niewłaściwych cechach geometrycznych**

Wszystkie powierzchnie, które wykazują większe odchylenia cech geometrycznych od określonych w p. 6.4.2. powinny być naprawione przez spulchnienie do głębokości co najmniej 10 cm, wyrównanie i powtórne zagęszczenie. Dodanie nowego materiału bez spulchnienia wykonanej warstwy jest niedopuszczalne.

## **7. OBMIAR ROBÓT**

### **7.1. Ogólne zasady obmiaru Robót**

Ogólne zasady wykonywania obmiaru przedstawiono w STWiORB D.00.00.00. „Wymagania ogólne”.

### **7.2. Jednostka obmiarowa**

Jednostką obmiaru wyprofilowanego i zagęszczonego podłoża jest metr kwadratowy [m<sup>2</sup>].

---

## **8. ODBIÓR ROBÓT**

### **8.1. Ogólne zasady odbioru Robót**

Odbiór wykonywanego koryta wraz z profilowaniem i zagęszczeniem podłoża jest dokonywany na zasadach odbioru Robót zanikających i ulegających zakryciu określonych w STWiORB D.00.00.00. „Wymagania ogólne” p. 8. Koryto uznaje się za wykonane zgodnie z Dokumentacją Projektową, jeżeli wszystkie wyniki badań przeprowadzone przy odbiorach dały wyniki zgodne z wymaganiami.

## **9. PODSTAWY PŁATNOŚCI**

### **9.1. Ustalenia ogólne dotyczące podstawy płatności**

Ustalenia ogólne dotyczące podstawy płatności podano w STWiORB D.00.00.00. „Wymagania ogólne” p. 9.

### **9.2. Cena jednostki obmiarowej**

Płatność za metr kwadratowy [m<sup>2</sup>] wykonanego koryta wraz z profilowaniem i zagęszczaniem podłoża oraz profilowania i zagęszczenia istniejącej podbudowy należy przyjmować zgodnie z obmiarem i oceną jakości Robót na podstawie pomiarów i badań.

Cena jednostkowa obejmuje:

- prace pomiarowe,
- profilowanie dna koryta oraz wyrównanie istniejącej podbudowy,
- zagęszczanie do wymaganych wskaźników zagęszczenia,
- utrzymanie koryta lub podłoża,
- przeprowadzenie pomiarów i badań wymaganych w niniejszej STWiORB.

## **10. PRZEPISY ZWIĄZANE**

### **10.1. Normy**

- |    |                |   |
|----|----------------|---|
| 1. | PN-B-04481     | Grunty budowlane. Badania próbek gruntu   |
| 2. | PN-/B-06714-17 | Kruszywa mineralne. Badania. Oznaczanie wilgotności   |
| 3. | BN-64/8931-02  | Drogi samochodowe. Oznaczanie modułu odkształcenia nawierzchni podatnych i podłoża przez obciążenie płytą |
| 4. | BN-68/8931-04  | Drogi samochodowe. Pomiar równości nawierzchni planografem i łąką   |
| 5. | BN-77/8931-12  | Oznaczanie wskaźnika zagęszczenia gruntu  |

**D.04.03.01. OCZYSZCZENIE I SKROPIENIE WARSTW KONSTRUKCYJNYCH****1. WSTĘP****1.1. Przedmiot STWiORB**

Przedmiotem niniejszej STWiORB są wymagania dotyczące wykonania i odbioru Robót związanych z oczyszczeniem i skropieniem warstw konstrukcyjnych nawierzchni dla zadania pn.: **Budowa chodnika i przejścia dla pieszych w ciągu drogi wojewódzkiej nr 977 w Siedliskach** – część drogowa.

**1.2. Zakres stosowania STWiORB**

STWiORB jest stosowana jako Dokument Przetargowy przy zlecaniu i realizacji Robót wymienionych w p. 1.1.

**1.3. Zakres Robót objętych STWiORB**

Ustalenia zawarte w niniejszej STWiORB stanowią wymagania dotyczące Robót związanych z oczyszczeniem i skropieniem warstw konstrukcyjnych nawierzchni projektowanego odcinka. Zakres Robót obejmuje mechaniczne oczyszczenie i skropienie warstw konstrukcyjnych pod warstwę wiążącą i ścieralną.

**1.4. Określenia podstawowe**

Określenia podane w niniejszej STWiORB są zgodne z obowiązującymi, odpowiednimi polskimi normami i z definicjami podanymi w STWiORB D.00.00.00. „Wymagania ogólne” pkt 1.4.

**1.5. Ogólne wymagania dotyczące Robót**

Wykonawca Robót jest odpowiedzialny za jakość wykonanych Robót, oraz za ich zgodność z Dokumentacją Projektową, STWiORB oraz poleceniami Inspektora Nadzoru.

Ogólne wymagania dotyczące Robót podano w STWiORB D.00.00.00. „Wymagania ogólne” pkt 1.5.

**2. MATERIAŁY****2.1. Wymagania ogólne**

Ogólne wymagania dotyczące materiałów podano w STWiORB D.00.00.00. „Wymagania ogólne” pkt. 2.

**2.2. Rodzaje materiałów do wykonania skropienia.**

Materiały do skropienia warstw konstrukcji nawierzchni muszą być zaakceptowane przez Inspektora Nadzoru.

Do złączania warstw konstrukcji nawierzchni należy stosować kationowe emulsje asfaltowe według PN-EN 13808 i WT-3 Emulsje asfaltowe 2009 wg tablicy 1.

**Tablica 1. Wymagania dotyczące kationowych emulsji asfaltowych stosowanych do złączania warstw nawierzchni**

Wymagania techniczne	Metoda badań według normy	Jednostka	C60 B3 ZM lub C60 B4 ZM		C60 B5 ZM	
			Klasa	Zakres wartości	Klasa	Zakres wartości
Indeks rozpadu	PN-EN 13075-1	-	3 lub 4	50 do 100 lub 70 do 130	5	120 do 180
Zawartość lepiszcza	PN-EN 1428	%(m/m)	5	58 do 62 <sup>a)</sup>	5	58 do 62 <sup>a)</sup>
Czas wypływu dla Ø 2 mm w 40°C	PN-EN 12846	s	1	TBR <sup>b)</sup>	1	TBR <sup>b)</sup>

Pozostałość na sicie 0,5 mm	PN-EN 1429	%(m/m)	1	TBR	1	TBR
Trwałość po 7 dniach magazynowania	PN-EN 1429	%(m/m)	1	TBR	1	TBR
Sedymentacja	PN-EN 12847	%(m/m)	1	TBR	1	TBR
Adhezja <sup>e)</sup>	PN-EN 13614	%	1	TBR	1	TBR
	WT-3, załącznik 2	pokrycia powierzchni	2	≥ 75	2	≥ 75
pH emulsji	PN-EN 12850		-	≥ 3,5 <sup>d)</sup>	-	≥ 3,5 <sup>d)</sup>
Wymagania dotyczące lepiszczy odzyskanych z kationowych emulsji asfaltowych przez odparowanie, zgodnie z PN-EN 13074						
Penetracja w 25°C	PN-EN 1426	0,1mm	3	≤ 100 <sup>e)</sup>	3	≤ 100 <sup>e)</sup>
<sup>a)</sup> Emulsję można rozcieńczać wodą, do stężenia asfaltu nie niższego niż 40%(m/m). <sup>b)</sup> Nie dotyczy emulsji rozcieńczanych wodą na budowie. <sup>c)</sup> Oznaczenie jest wymagane, gdy emulsja ma bezpośredni kontakt z kruszywem. <sup>d)</sup> Dotyczy emulsji przeznaczonej do związania warstwy asfaltowej z podbudową zawierającą spoiwo hydrauliczne. <sup>e)</sup> Do skropień podbudów niezwiązanych, w szczególności z kruszywa stabilizowanego mechanicznie lub tłuczni kamiennego, dopuszcza się stosowanie emulsji wyprodukowanych z asfaltu drogowego o penetracji 160/220.						

### 2.3. Użycie lepiszczy do skropienia

Zalecane zużycie lepiszczy do skropienia warstw konstrukcyjnych nawierzchni podano w tablicy 2. Skropienie lepiszczem powinno być wykonane w ilości podanej w przeliczeniu na pozostałe lepiszcze. Określenie ilości lepiszcza na drodze należy wykonać wg PN-EN 12272-1.

**Tablica 2. Zalecane ilości pozostałego lepiszcza do skropienia podłoża pod warstwę asfaltową konstrukcji nawierzchni**

Układana warstwa asfaltowa	Podłoże pod warstwę asfaltową	Ilość pozostałego lepiszcza [kg/m <sup>2</sup> ]
Podbudowa z betonu asfaltowego AC lub AC WMS	Podbudowa/nawierzchnia tłuczniowa	0,7÷1,0
	Podbudowa z kruszywa stabilizowanego mechanicznie	0,5÷0,7
	Podbudowa z chudego betonu lub gruntu stabilizowanego spoiwem hydraulicznym	0,3÷0,5 <sup>a)</sup> + 0,7÷1,0 <sup>b)</sup>
	Nawierzchnia asfaltowa o chropowatej powierzchni	0,2÷0,5
Warstwa wiążąca z betonu asfaltowego AC lub AC WMS	Podbudowa asfaltowa	0,3÷0,5
Warstwa wiążąca z asfaltu porowatego PA	Podbudowa asfaltowa	0,1÷0,3 <sup>c)</sup>
Warstwa ściernalna z betonu asfaltowego AC	Warstwa wiążąca asfaltowa	0,1÷0,3
Warstwa ściernalna z mieszanki SMA	Warstwa wiążąca asfaltowa	0,1÷0,3 <sup>c)</sup>
Warstwa ściernalna z mieszanki BBTM	Warstwa wiążąca asfaltowa	0,4÷0,8 <sup>c)</sup>
Warstwa ściernalna z asfaltu porowatego PA <sup>d)</sup>	Warstwa wiążąca asfaltowa	0,1÷0,3 <sup>c), d)</sup>
<p>a) zalecana emulsja o pH &gt; 4</p> <p>b) zalecana emulsja modyfikowana polimerem posypana grysem 2/5 w celu uzyskania membrany poprawiającej połączenie oraz zmniejszającej ryzyko spękań odbitych</p> <p>c) zalecana emulsja modyfikowana polimerem; ilość emulsji należy dobrać z uwzględnieniem stanu podłoża oraz porowatości mieszanki SMA, BBTM lub PA, jeżeli mieszanka ma większą zawartość wolnych przestrzeni, to należy użyć większą ilość lepiszcza do skropienia, które po ułożeniu warstwy ściernalnej uszczelni ją</p> <p>d) jeżeli warstwa wiążąca jest z asfaltu porowatego, to nie należy stosować skropienia</p>		

Dokładne zużycie lepiszczy powinno być ustalone w zależności od rodzaju warstwy i stanu jej powierzchni i zaakceptowane przez Inspektora Nadzoru.

#### 2.4. Składowanie lepiszczy

Emulsję asfaltową można składować w opakowaniach transportowych lub w stacjonarnych zbiornikach pionowych z nalewaniem od dna. Nie należy nalewać emulsji do opakowań i zbiorników zanieczyszczonych materiałami mineralnymi.

### 3. SPRZĘT

#### 3.1. Wymagania ogólne

Ogólne wymagania dotyczące sprzętu podano w STWiORB D.00.00.00. "Wymagania ogólne" pkt. 3.

#### 3.2. Sprzęt do oczyszczania warstw nawierzchni

Do oczyszczania warstw nawierzchni należy używać:

- szczotki mechaniczne, zaleca się użycie urządzeń dwuszcotkowych. Pierwsza ze szczotek powinna być wykonana z twardych elementów czyszczących i służyć do zdrapywania oraz usuwania zanieczyszczeń przylegających do czyszczonej warstwy. Druga szczotka powinna posiadać miękkie elementy czyszczące i służyć do zamiatania. Zaleca się używanie szczotek wyposażonych w urządzenia odpylające.

- sprzętarki

- zbiorniki z wodą
- szczotki ręczne.

### **3.3. Sprzęt do skrapiania warstw nawierzchni**

Do skrapiania warstw nawierzchni należy używać skrapiarkę lepiszcza. Skrapiarka powinna być wyposażona w urządzenia pomiarowo - kontrolne pozwalające na sprawdzenie i regulowanie następujących parametrów:

- temperatury rozkładanego lepiszcza,
- ciśnienia lepiszcza w kolektorze,
- obrotów pompy dozującej lepiszcze,
- prędkości poruszania się skrapiarki,
- wysokości i długości kolektora do rozkładania lepiszcza,
- ilości lepiszcza.

Zbiornik na lepiszcze skrapiarki powinien być izolowany termicznie, tak aby było możliwe zachowanie stałej temperatury lepiszcza

Wykonawca powinien posiadać aktualne świadectwo cechowania skrapiarki zawierające zależności pomiędzy wydatkiem lepiszcza a następującymi parametrami:

- ciśnieniem lepiszcza,
- obrotami pompy,
- prędkością jazdy skrapiarki,
- temperaturą lepiszcza.

Skrapiarka powinna zapewnić rozkładanie lepiszcza z tolerancją  $\pm 10\%$  od ilości założonej.

## **4. TRANSPORT**

### **4.1. Wymagania ogólne**

Ogólne wymagania dla transportu podano w STWiORB D.00.00.00. "Wymagania ogólne" pkt. 4.

### **4.2. Wymagania dla transportu**

Transport lepiszczy powinien odbywać się zgodnie z warunkami zawartymi w PZJ i powinien odpowiadać wymaganiom norm i przepisów dotyczących poszczególnych rodzajów lepiszczy.

Transport emulsji powinien odbywać się w cysternach samochodowych. Dopuszcza się stosowanie beczek lub innych pojemników stalowych. Cysterny przeznaczone do przewozu emulsji powinny być przedzielone przegrodami, dzielącymi je na komory o pojemności nie większej niż  $1\text{ m}^3$ , a każda przegroda powinna mieć wykroje umożliwiające przepływ emulsji. Cysterny, pojemniki i zbiorniki przeznaczone do transportu lub składowania emulsji powinny być czyste i nie powinny zawierać resztek innych lepiszczy.

## **5. WYKONANIE ROBÓT**

### **5.1. Ogólne zasady wykonania Robót**

Ogólne zasady wykonania Robót podano w STWiORB D.00.00.00. "Wymagania ogólne" pkt. 5.

### **5.2. Oczyszczenie warstw nawierzchni**

Oczyszczenie warstw nawierzchni polega na usunięciu luźnego materiału, brudu, błota i kurzu przy użyciu szczotek mechanicznych, a w razie potrzeby wody pod ciśnieniem. W miejscach trudno dostępnych należy używać szczotek ręcznych. W razie potrzeby, na terenach nie zabudowanych, bezpośrednio przed skropieniem warstwa powinna być oczyszczona z kurzu przy użyciu sprężonego powietrza.

### **5.3. Skropienie warstw nawierzchni**

Warstwa przed skropieniem powinna być oczyszczona. Jeżeli do oczyszczenia warstwy była używana woda to skropienie lepiszczem może nastąpić dopiero po wyschnięciu warstwy. Skropienie warstwy może rozpocząć się po akceptacji przez Inspektora Nadzoru jej oczyszczenia.

Skrapianie podłoża należy wykonywać równomiernie stosując rampy do skrapiania, np. skrapiarki do lepiszczy asfaltowych. Dopuszcza się skrapianie ręczne łańcą w miejscach trudno dostępnych (np. ścieki uliczne) oraz przy urządzeniach usytuowanych w nawierzchni lub ją ograniczających. W razie potrzeby urządzenia te należy zabezpieczyć przed zabrudzeniem. Skropione podłoże należy wyłączyć z ruchu publicznego przez zmianę organizacji ruchu.

W wypadku stosowania emulsji asfaltowej podłoże powinno być skropione 0,5 h przed układaniem warstwy asfaltowej w celu odparowania wody. Czas ten nie dotyczy skrapiania rampą zamontowaną na rozkładarce.

Przed ułożeniem warstwy z mieszanki mineralno – bitumicznej Wykonawca powinien zabezpieczyć skropioną warstwę nawierzchni przed uszkodzeniem dopuszczając tylko niezbędny ruch budowlany. Jakikolwiek uszkodzenia powierzchni powinny być przez Wykonawcę naprawione.

---

## 6. KONTROLA JAKOŚCI ROBÓT

### 6.1. Zasady ogólne kontroli jakości Robót

Zasady ogólne kontroli jakości Robót podano w STWiORB D.00.00.00. „Wymagania ogólne” pkt 6.

### 6.2. Badania i kontrola przed przystąpieniem do Robót

Przed przystąpieniem do Robót Wykonawca powinien przeprowadzić próbne skropienie warstwy w celu określenia optymalnych parametrów pracy skrapiarzki i określenia wymaganej ilości lepiszcza w zależności od rodzaju i stanu warstwy przewidzianej do skropienia.

### 6.3. Badania i kontrola w czasie Robót

#### 6.3.1. Badania lepiszczy

Ocena lepiszczy powinna być oparta na atestach producenta, z tym, że Wykonawca powinien kontrolować dla każdej dostawy właściwości lepiszczy podane w tablicy 3.

**Tablica 3. Właściwości lepiszczy kontrolowane w czasie robót**

Lp.	Rodzaj lepiszcza	Kontrolowane właściwości	Badanie według normy
1	Emulsja asfaltowa	lepkość	WT.EmA-99

#### 6.3.2. Sprawdzenie jednorodności skropienia i zużycia lepiszcza

Jednorodność skropienia powinna być sprawdzana wizualnie. Określenie ilości lepiszcza na drodze należy wykonać wg PN-EN 12272-1.

## 7. OBMIAR ROBÓT

### 7.1. Ogólne zasady obmiaru Robót

Ogólne zasady obmiaru Robót podano w STWiORB D.00.00.00 "Wymagania ogólne" pkt.7.

### 7.2. Jednostka obmiarowa

Obmiar oczyszczonej oraz skropionej powierzchni warstwy powinien być dokonany w metrach kwadratowych [m<sup>2</sup>].

## 8. ODBIÓR ROBÓT

### 8.1. Ogólne zasady odbioru Robót

Ogólne zasady odbioru Robót podano w STWiORB D.00.00.00 "Wymagania ogólne" pkt. 8.

### 8.2. Odbiór Robót

Odbiór oczyszczonej i skropionej powierzchni jest dokonywany na zasadach odbioru Robót zanikających i ulegających zakryciu. Do odbioru Wykonawca przedstawia wszystkie wyniki badań z bieżącej kontroli materiałów i Robót.

Odbioru dokonuje Inspektor Nadzoru na podstawie wyników badań Wykonawcy z bieżącej kontroli jakości materiałów i Robót i oględzin warstwy.

W przypadku stwierdzenia usterek Inspektor Nadzoru ustali zakres wykonania Robót poprawkowych. Roboty poprawkowe Wykonawca wykona na własny koszt w terminie ustalonym z Inspektorem Nadzoru.

Roboty uznaje się za wykonane zgodnie z dokumentacją projektową, STWiORB i wymaganiami Inspektora Nadzoru, jeżeli wszystkie pomiary i badania z zachowaniem tolerancji wg pkt 6 dały wyniki pozytywne

## 9. PODSTAWA PŁATNOŚCI

### 9.1. Ogólne ustalenia dotyczące podstawy płatności

Ogólne ustalenia dotyczące podstawy płatności podano w STWiORB D.00.00.00 "Wymagania ogólne" p.9.

### 9.2. Cena jednostki obmiarowej

Cena dla wykonanego oczyszczenia i skropienia warstw konstrukcyjnych obejmuje:

- mechaniczne oczyszczenie każdej niżej położonej warstwy konstrukcyjnej nawierzchni z ewentualnym polewaniem wodą lub użyciem sprężonego powietrza, w zależności od potrzeb,
- ręczne odspojenie stwardniałych zanieczyszczeń,
- dostarczenie lepiszcza i napełnienie nim skrapiarzek oraz podgrzanie do wymaganej temperatury,
- skropienie warstwy lepiszczem w ilości określonej w STWiORB,
- przeprowadzenie pomiarów i badań laboratoryjnych wymaganych w STWiORB

## **10. PRZEPISY ZWIĄZANE**

### **10.1. Normy**

1. PN-EN 13808 - Asfalty i lepiszcza asfaltowe – Zasady specyfikacji kationowych emulsji asfaltowych
2. PN-EN 12272-1 – Powierzchniowe utwalenie – Metody badań – Część 1: Dozowanie i poprzeczny rozkład lepiszcza i kruszywa

### **10.2. Inne dokumenty**

3. Warunki Techniczne. Drogowe kationowe emulsje asfaltowe EmA-99. IBDiM – 1999r.  
WT-3 Emulsje asfaltowe 2009. Kationowe emulsje asfaltowe na drogach publicznych
  4. Rozporządzenie Ministra Transportu i Gospodarki Morskiej z dnia 2 marca 1999 r. w sprawie warunków technicznych, jakim powinny odpowiadać drogi publiczne i ich usytuowanie (Dz.U. nr 43, poz. 430)
  5. Katalog typowych konstrukcji nawierzchni podatnych i półsztywnych. Generalna Dyrekcja Dróg Publicznych – Instytut Badawczy Dróg i Mostów, Warszawa 1997
-



## **D.04.04.02. POBUDOWA Z KRUSZYWA ŁAMANEGO STABILIZOWANEGO MECHANICZNIE**

### **1. WSTĘP**

#### **1.1. Przedmiot STWiORB**

Przedmiotem niniejszej STWiORB są wymagania dotyczące wykonania i odbioru Robót związanych z wykonaniem podbudowy z kruszywa łamanego stabilizowanego mechanicznie dla zadania: **Budowa chodnika i przejścia dla pieszych w ciągu drogi wojewódzkiej nr 977 w Siedliskach** – część drogowa.

#### **1.2. Zakres stosowania STWiORB**

STWiORB jest stosowana jako Dokument Przetargowy przy zlecaniu i realizacji Robót wymienionych w p. 1.1.

#### **1.3. Zakres Robót objętych STWiORB**

Ustalenia zawarte w niniejszej STWiORB stanowią wymagania dotyczące Robót związanych z wykonaniem podbudowy zasadniczej i pomocniczej z kruszywa łamanego frakcji 0/31,5mm oraz 0/63mm stabilizowanego mechanicznie zgodnie z Dokumentacją Projektową.

#### **1.4. Określenia podstawowe**

1.4.1. **Stabilizacja mechaniczna** – proces technologiczny polegający na odpowiednim zagęszczeniu kruszywa o właściwie dobranym uziarnieniu, przy wilgotności optymalnej.

Pozostałe określenia są zgodne z obowiązującymi odpowiednimi polskimi normami i z definicjami podanymi w STWiORB DM.00.00.00. „Wymagania ogólne” 1.4.

#### **1.5. Ogólne wymagania dotyczące Robót**

Wykonawca jest odpowiedzialny za jakość wykonania Robót, ich zgodność z Dokumentacją Projektową, STWiORB i poleceniami Inspektora. Ogólne wymagania dotyczące Robót podano w STWiORB DM.00.00.00. „Wymagania ogólne” p. 1.5.

## **2. MATERIAŁY**

### **2.1. Wymagania ogólne**

Ogólne wymagania dotyczące materiałów podano w STWiORB DM.00.00.00. „Wymagania ogólne” p. 2.

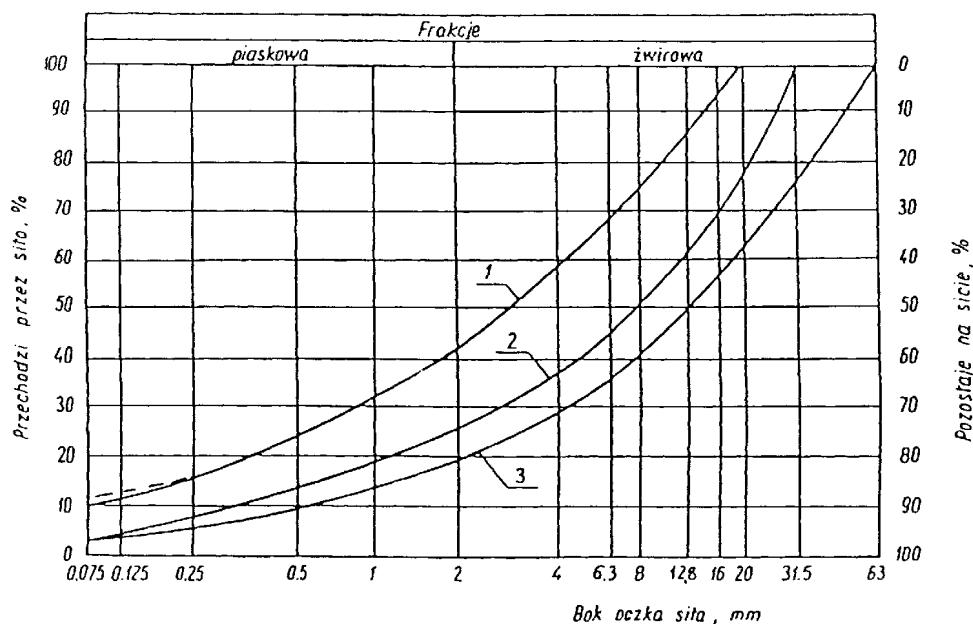
### **2.2. Kruszywo**

Materiałem do wykonania podbudowy z kruszywa łamanego stabilizowanego mechanicznie powinno być kruszywo łamane uzyskane w wyniku przekruszenia surowca skalnego lub kamieni narzutowych i otoczków albo ziaren żwiru większych od 8 mm. Kruszywo powinno być jednorodne, bez domieszek gliny i zanieczyszczeń obcych.

#### **2.2.1. Uziarnienie kruszywa**

Kruszywo kruszywa przeznaczonego do podbudowy zasadniczej powinna leżeć pomiędzy krzywymi granicznymi 1-2 podanymi na rysunku 1.

---



**Rysunek 1. Pole dobrego uziarnienia kruszyw przeznaczonych na warstwy ulepszonego podłoża i podbudowy wykonywanych metodą stabilizacji mechanicznej**

Krzywa uziarnienia kruszywa powinna być ciągła i nie przebiegać od dolnej do górnej krzywej granicznej uziarnienia na sąsiednich sitach. Wymiar największego ziarna kruszywa nie może przekraczać 2/3 grubości warstwy układanej jednorazowo. Frakcje kruszywa przechodzące przez sito 0,075 mm nie powinny stanowić więcej niż 65% frakcji przechodzącej przez sito 0,5 mm.

#### 2.2.2. Właściwości kruszywa

Kruszywo powinno spełniać wymagania określone w poniższej tabelicy 1.

**Tablica 1. Właściwości kruszywa**

Lp.	Właściwości	Wymagania
1	Zawartość ziarn mniejszych niż 0,075 mm, nie więcej niż	2 – 10 %
2	Zawartość nadziarna, nie więcej niż	5%
3	Zawartość ziaren nieforemnych, nie więcej niż:	35%
4	Zawartość zanieczyszczeń organicznych, nie więcej niż	1%
5	Wskaźnik piaskowy po pięciokrotnym zagęszczeniu	30 - 70 %
6	Ścieralność w bębnie Los Angeles: a) całkowita po pełnej liczbie obrotów, nie więcej niż b) po 1/5 liczby obrotów, w stosunku do ubytków masy po pełnej liczbie obrotów, nie więcej niż	35% 30%
7	Nasiąkliwość, nie więcej niż	3%
8	Mrozoodporność, ubytek masy po 25 cyklach zamrażania, nie więcej niż	5%
9	Zawartość związków siarki w przeliczeniu na SO <sub>3</sub> , nie więcej niż	1
10a	Wskaźnik nośności $w_{nos}$ mieszanki kruszywa, nie mniejszy niż przy zagęszczeniu $I_s \geq 1,03$ – dotyczy podbudowy zasadniczej drogi powiatowej	120
10b	Wskaźnik nośności $w_{nos}$ mieszanki kruszywa, nie mniejszy niż przy zagęszczeniu $I_s \geq 1,00$ – dotyczy podbudowy zasadniczej peronu i zjazdów	60

### 2.3. Woda

Należy stosować wodę odpowiadającą wymaganiom PN-EN 1008:2004. Dla pitnej wody wodociągowej wymagań nie określa się.

### 2.4. Źródła materiałów

Wszystkie materiały użyte do budowy powinny pochodzić tylko ze źródeł uzgodnionych i zatwierdzonych przez Inspektora Nadzoru.

Źródła materiałów powinny być wybrane przez Wykonawcę z wyprzedzeniem, przed rozpoczęciem robót. Wykonawca powinien dostarczyć Inspektorowi Nadzoru wyniki badań laboratoryjnych łącznie z projektowaną krzywą uziarnienia i reprezentatywnie próbki materiałów.

Materiały z zaproponowanego przez Wykonawcę źródła będą zaakceptowane do wbudowania przez Inspektora Nadzoru, jeżeli dostarczone przez Wykonawcę wyniki badań laboratoryjnych i ewentualne wyniki badań laboratoryjnych prowadzonych przez Inspektora Nadzoru wykażą zgodność cech materiałowych z wymaganiami.

Zatwierdzanie źródła materiałów nie oznacza, że wszystkie materiały z tego źródła będą przez Inspektora Nadzoru dopuszczone do wbudowania. Materiały, które nie spełniają wymagań zostaną odrzucone.

### **3. SPRZĘT**

#### **3.1. Wymagania ogólne**

Ogólne wymagania dotyczące sprzętu podano w STWiORB DM.00.00.00. "Wymagania ogólne" p.3.

#### **3.2. Sprzęt do wykonania ulepszanego podłoża i podbudowy**

Do wykonania ulepszanego podłoża i podbudów z kruszyw łamanych stabilizowanych mechanicznie należy stosować:

- a) mieszarki stacjonarne do wytwarzania mieszanki kruszyw, wyposażone w urządzenia dozujące wodę (mieszarki powinny zapewnić wytworzenie jednorodnej mieszanki o wilgotności optymalnej),
- b) zagęszczarki płytowe, ubijaki mechaniczne lub małe walce wibracyjne.

### **4. TRANSPORT**

#### **4.1. Wymagania ogólne**

Ogólne wymagania dotyczące transportu podano w STWiORB DM.00.00.00. "Wymagania ogólne" p.4.

#### **4.2. Transport kruszywa**

Kruszywa można przewozić dowolnymi środkami transportu w warunkach zabezpieczających je przed zanieczyszczeniem, zmieszaniem z innymi materiałami, nadmiernym wysuszeniem i zawilgoceniem.

### **5. WYKONANIE ROBÓT**

#### **5.1. Ogólne zasady wykonania Robót**

Ogólne zasady wykonania Robót podano w STWiORB DM.00.00.00. "Wymagania ogólne" p.5.

#### **5.2. Przygotowanie podłoża**

Podłoże pod ulepszone podłoże z kruszywa łamanego stabilizowanego mechanicznie stanowi warstwa istniejącej konstrukcji po profilowaniu i dogęszczeniu do wartości zgodnych z Dokumentacją Projektową.

Podłoże pod podbudowę z kruszywa łamanego stabilizowanego mechanicznie stanowi warstwa ulepszanego podłoża wykonywanego wg STWiORB 04.05.01 lub wg niniejszej Specyfikacji.

Jeżeli podłoże wykazuje jakiegokolwiek wady to powinny być one usunięte według zasad akceptowanych przez Inspektora Nadzoru.

#### **5.3. Wytwarzanie mieszanki kruszywa**

Mieszankę kruszywa o uziarnieniu zgodnym z projektowaną krzywą uziarnienia i wilgotności optymalnej należy wytwarzać w mieszarkach stacjonarnych gwarantujących otrzymanie jednorodnej mieszanki. Ze względu na konieczność zapewnienia jednorodności materiału nie dopuszcza się wytwarzania mieszanki przez mieszanie poszczególnych frakcji na drodze. Mieszanka po wyprodukowaniu powinna być od razu transportowana na miejsce wbudowania w sposób przeciwdziałający segregacji i nadmiernemu wysychaniu.

#### **5.4. Rozkładanie mieszanki kruszywa**

Ulepszone podłoże i podbudowa powinny być wytyczone w sposób umożliwiający jej wykonanie zgodnie z Dokumentacją Projektową lub według zaleceń Inspektora Nadzoru z tolerancjami określonymi w niniejszej STWiORB.

Paliki lub szpilki do kontroli ukształtowania warstw powinny być wcześniej, odpowiednio zamocowane i utrzymywane w czasie robót przez Wykonawcę. Rozmieszczenie palików lub szpilek powinno umożliwiać naciągnięcie sznurków lub linek do wytyczenia Robót i nie powinno być większe niż co 10 m.

Mieszanka kruszywa powinna być rozkładana w warstwie o jednakowej grubości, takiej aby jej ostateczna grubość po zagęszczeniu była równa grubości projektowanej. Grubość pojedynczo układanej warstwy nie może przekraczać 20 cm po zagęszczeniu. Warstwy kruszywa powinny być rozkładane w sposób zapewniający osiągnięcie wymaganych spadków i rzędnych wysokościowych. Jeżeli podbudowa składa się z więcej niż jednej warstwy kruszywa, to każda warstwa powinna być wyprofilowana i zagęszczona z

---

zachowaniem wymaganych spadków i rzędnych wysokościowych. Rozpoczęcie układania następnej warstwy może nastąpić po odbiorze poprzedniej warstwy przez Inspektora Nadzoru. Kruszywo w miejscach, w których widoczna jest jego segregacja powinno być przed zagęszczeniem zastąpione materiałem o odpowiednich właściwościach.

### 5.5. Zagęszczanie podbudowy

Natychmiast po końcowym wyprofilowaniu warstwy kruszywa należy przystąpić do jej zagęszczenia przez wałowanie. Wałowanie powinno postępować stopniowo od dolnej do górnej krawędzi podbudowy przy przekroju o spadku jednostronnym. Jakiegokolwiek nierówności lub zagłębienia powstałe w czasie zagęszczania powinny być wyrównane przez spulchnienie warstwy kruszywa i dodanie lub usunięcie materiału, aż do otrzymania równej powierzchni. W miejscach niedostępnych dla walców podbudowa powinna być zagęszczona zagęszczarkami płytowymi, małymi walcami wibracyjnymi lub ubijakami mechanicznymi.

Zagęszczenie należy kontynuować do osiągnięcia wskaźnika zagęszczenia ulepszanego podłoża i podbudowy nie mniejszego od 1,0 według próby Proctora. Wilgotność mieszanki kruszywa podczas zagęszczania powinna odpowiadać wilgotności optymalnej, określonej według próby Proctora, zgodnie z PN-B-04481 (metoda II). Materiał nadmiernie nawilgocony, powinien zostać osuszony przez mieszanie i napowietrzanie. Jeżeli wilgotność mieszanki kruszywa jest niższa od optymalnej o 2% jej wartości, mieszanka powinna być zwilżona określoną ilością wody i równomiernie wymieszana. W przypadku, gdy wilgotność mieszanki kruszywa jest wyższa od optymalnej o 2% jej wartości, mieszankę należy osuszyć. Wskaźnik zagęszczenia IS podbudowy wg BN 77/8931-12 lub określony z badań przeprowadzonych płytą dynamiczną powinien odpowiadać przyjętemu poziomowi wskaźnika nośności podbudowy wg tablicy 1, lp. 10.

### 5.6. Utrzymanie podbudowy

Wykonawca zobowiązany jest do przeprowadzenia bieżących napraw podbudowy uszkodzonej przez ruch budowlany jak również wskutek oddziaływania czynników atmosferycznych, takich jak opady deszczu, śniegu i mróz.

Wykonawca zobowiązany jest wstrzymać ruch budowlany po okresie intensywnych opadów deszczu, jeżeli wystąpi możliwość uszkodzenia podbudowy.

## 6. KONTROLA JAKOŚCI ROBÓT

### 6.1. Ogólne zasady kontroli jakości

Zasady ogólne kontroli jakości Robót podano w STWiORB DM 00.00.00. „Wymagania ogólne” p.6.

### 6.2. Badania przed przystąpieniem do Robót

Przed przystąpieniem do Robót Wykonawca powinien wykonać badania kruszyw przeznaczonych do wykonania Robót i przedstawić wyniki tych badań Inspektorowi Nadzoru w celu akceptacji materiałów. Badania te powinny obejmować wszystkie właściwości określone w p.2.

### 6.3. Badania w czasie Robót

Częstotliwość badań kontrolnych w czasie Robót przy budowie podbudowy z kruszyw łamanych stabilizowanych mechanicznie podano w tablicy 2.

**Tablica 2. Częstotliwość badań kontrolnych w czasie robót przy budowie podbudowy z kruszyw stabilizowanych mechanicznie**

Lp.	Wyszczególnienie badań	Częstotliwość badań	
		Minimalna liczba badań na dziennej działce roboczej	Maksymalna powierzchnia podbudowy przypadająca na jedno badanie (m <sup>2</sup> )
1	Uziarnienie mieszanki	2	100
2	Wilgotność mieszanki		
3	Zagęszczenie warstwy	10 próbek na 1000 m <sup>2</sup>	
4	Badanie właściwości kruszywa wg tab.1, pkt 2.2.2.	dla każdej partii kruszywa i przy każdej zmianie kruszywa	

#### 6.3.1. Uziarnienie mieszanki

Uziarnienie mieszanki powinno być zgodne z wymaganiami podanymi w pkt 2.2.

Próbki należy pobierać w sposób losowy, z rozłożonej warstwy, przed jej zagęszczeniem. Wyniki badań powinny być na bieżąco przekazywane Inspektora Nadzoru.

#### 6.3.2. Wilgotność mieszanki

Wilgotność mieszanki powinna odpowiadać wilgotności optymalnej, określonej według próby Proctora, zgodnie z PN-B-04481 (metoda II), z tolerancją +10% -20% jej wartości. Wilgotność należy określić według PN-B-06714-17.

#### 6.3.3. Zagęszczenie podbudowy

Zagęszczenie każdej warstwy powinno odbywać się aż do osiągnięcia wymaganego wskaźnika zagęszczenia  $I_s$ .

Wskaźnik zagęszczenia ulepszanego podłoża i podbudowy należy sprawdzać zgodnie z pkt.5.5. W przypadku, gdy przeprowadzenie badania jest niemożliwe, kontrolę zagęszczenia należy oprzeć na metodzie obciążeń płytowych, wg Instrukcji Badań Podłoża Gruntowego Budowli Drogowych i Mostowych –GDDP 1998 (część 2 załącznik) i PN-S-02205:1998, i nie rzadziej niż raz na 100 m<sup>2</sup>.

Zagęszczenie ulepszanego podłoża i podbudowy stabilizowanej mechanicznie należy uznać za prawidłowe, gdy wskaźnik odkształcenia  $I_0$  jako stosunek wtórnego modułu  $E_2$  do pierwotnego modułu odkształcenia  $E_1$ , jest nie większy od 2,2 dla każdej warstwy konstrukcyjnej podbudowy.

$$\frac{E_2}{E_1} \leq 2,2$$

#### 6.3.4. Właściwości kruszywa

Badania kruszywa powinny obejmować ocenę wszystkich właściwości określonych w pkt 2.2.2.

Próbki do badań pełnych powinny być pobierane przez Wykonawcę w sposób losowy w obecności Inspektora Nadzoru.

### 6.4. Badania wykonanej warstwy

Częstotliwość i zakres badań i pomiarów wykonanej warstwy ulepszanego podłoża i podbudowy z kruszywa stabilizowanego mechanicznie przedstawiono w tablicy 3.

**Tablica 3. Częstotliwość i zakres badań i pomiarów wykonanej warstwy podbudowy z kruszywa stabilizowanego mechanicznie**

Lp.	Wyszczególnienie badań i pomiarów	Minimalna częstotliwość badań i pomiarów
1	Grubość warstwy	<b>Podczas budowy:</b> -w 3 punktach na każdej dziennej działce roboczej lecz nie rzadziej niż 1 na 100 m <sup>2</sup> <b>Przed odbiorem:</b> - w 3 punktach, lecz nie rzadziej niż raz na 1000 m <sup>2</sup>
2	Nośność i zagęszczenie wg obciążeń płytowych	Raz na 100 m <sup>2</sup>
3	Szerokość	co 50m
4	Równość podłużna	Łatą 4-metrową co 20 m
5	Równość poprzeczna	Łatą 2-metrową co 20m
6	Spadki poprzeczne*)	Łatą 2-metrową co 20m
7	Rzędne	co 50 m
8	Ukształtowanie osi w planie	co 50 m

\*) dodatkowe pomiary spadków poprzecznych i ukształtowania osi w planie należy wykonać w punktach głównych łuków poziomych: na początku i na końcu każdej krzywej przejściowej oraz na początku, w środku i na końcu każdego łuku poziomego.

#### 6.4.1. Grubość warstwy

Grubość warstwy Wykonawca powinien mierzyć natychmiast po jej zagęszczeniu co najmniej w trzech losowo wybranych punktach na każdej dziennej działce roboczej i nie rzadziej niż w jednym punkcie na każde 100 m<sup>2</sup> podbudowy. Bezpośrednio przed odbiorem należy wykonać pomiary grubości warstwy co najmniej w trzech punktach, lecz nie rzadziej niż raz na 1000 m<sup>2</sup>.

Dopuszczalne odchyłki od projektowanej grubości warstw nie powinny przekraczać:

- dla podbudowy zasadniczej  $\pm 10\%$ ,
- dla podbudowy pomocniczej i ulepszanego podłoża +10%, -15%.

## 6.4.2. Nośność i zagęszczenie warstw wg obciążeń płytowych

Należy wykonać pomiary nośności ulepszonego podłoża i podbudowy z kruszywa, wg metody obciążeń płytowych, zgodnie z PN-S-02205, załącznik B. Obciążenia należy wykonać nie rzadziej niż raz na 100 m<sup>2</sup>.

Ulepszone podłożo i podbudowa powinny spełniać wymagania dotyczące nośności podane poniżej w tablicy 4 lub określone w Dokumentacji Projektowej.

**Tablica 4. Cechy podbudowy**

Podbudowa z kruszywa o wskaźniku $w_{noś}$ nie mniejszym niż, %	Wymagane cechy podbudowy				
	Wskaźnik zagęszczenia $I_s$ nie mniejszy niż	Maksymalne ugięcie sprężyste pod kołem, mm		Minimalny moduł odkształcenia mierzony płytą o średnicy 30 cm, MPa	
		40 kN	50 kN	od pierwszego obciążenia $E_1$	od drugiego obciążenia $E_2$
60	1,0	1,40	1,60	60	120
80	1,0	1,25	1,40	80	140
120	1,03	1,10	1,20	100	180

Zagęszczenie warstwy z kruszywa należy uznać za prawidłowe wtedy, gdy stosunek wtórnego modułu odkształcenia  $E_2$  do pierwotnego modułu odkształcenia  $E_1$ , mierzony przy użyciu płyty o średnicy 30 cm, jest nie większy od 2,2:

$$E_2/E_1 \leq 2,2$$

## 6.4.3. Pomiary cech geometrycznych podbudowy

## 6.4.3.1. Równość warstwy

Nierówności podłużne ulepszonego podłoża i podbudowy należy mierzyć łatą 4-metrową zgodnie z normą BN-68/8931-04, z częstotliwością podaną w tablicy w p.6.4. Nierówności poprzeczne należy mierzyć 2-metrową łatą z częstotliwością jak wyżej.

Nierówności nie powinny przekraczać:

- 10 mm dla podbudowy zasadniczej,
- 20 mm dla podbudowy pomocniczej i ulepszonego podłoża

## 6.4.3.2. Spadki poprzeczne podbudowy

Spadki poprzeczne należy mierzyć za pomocą 2-metrowej łaty i poziomicy z częstotliwością podaną w tablicy w p. 6.4. Spadki poprzeczne powinny być zgodne z dokumentacją projektową z tolerancją  $\pm 0,5\%$ .

## 6.4.3.3. Rzędne podbudowy

Rzędne ulepszonego podłoża i podbudowy należy sprawdzać co 50 m. Różnice między rzędnymi wykonanymi i projektowanymi nie powinny przekraczać od +1 do -2 cm.

## 6.4.3.4. Ukształtowanie osi podbudowy

Ukształtowanie osi ulepszonego podłoża i podbudowy należy sprawdzić w punktach głównych trasy i innych dodatkowych, rozmieszczonych nie rzadziej niż co 50 m.

Oś ulepszonego podłoża i podbudowy w planie nie może być przesunięta w stosunku do osi projektowanej o więcej niż 5cm w każdym punkcie na całej długości.

## 6.4.3.5. Szerokość podbudowy

Szerokość ulepszonego podłoża i podbudowy należy sprawdzić co 50m. Szerokość ulepszonego podłoża i podbudowy nie może różnić się od szerokości projektowanej o więcej niż  $\pm 5$  cm.

## 6.5. Zasady postępowania z wadliwie wykonanymi odcinkami podbudowy

## 6.5.1. Niewłaściwe uziarnienie i właściwości kruszywa

Wszystkie kruszywa nie spełniające wymagań dotyczących uziarnienia i właściwości podanych w odpowiednich punktach niniejszej STWiORB, zostaną odrzucone. Jeżeli kruszywa, nie spełniające tych wymagań zostały wbudowane to będą, na polecenie Inspektora Nadzoru, wymienione przez Wykonawcę na właściwe, na koszt Wykonawcy i bez jakichkolwiek dodatkowych kosztów poniesionych przez Zamawiającego.

#### 6.5.2. Niewłaściwe cechy geometryczne

Wszystkie powierzchnie, które wykazują większe odchylenia cech geometrycznych od określonych w p. 6.4.3. powinny być naprawione przez spulchnienie lub zerwanie do głębokości co najmniej 10 cm, wyrównanie i powtórne zagęszczenie. Dodanie nowego materiału bez spulchnienia wykonanej warstwy jest niedopuszczalne.

#### 6.5.3. Niewłaściwa grubość podbudowy

Przed odbiorem Wykonawca sprawdzi grubość warstw w obecności Inspektora Nadzoru, z częstotliwością podaną w tablicy w p. 6.4. Przynajmniej w 50% otworów grubość warstw powinna być co najmniej równa projektowanej, a w żadnym otworze niedomiary grubości nie może być większy od 10% (podbudowa zasadnicza) lub 15% (podbudowa pomocnicza i ulepszone podłoże).

Jeżeli warunek ten nie jest spełniony Wykonawca wykona, na własny koszt, w obecności Inspektora Nadzoru, dodatkowe otwory w celu identyfikacji powierzchni wadliwych pod względem grubości.

Na wszystkich powierzchniach wadliwych pod względem grubości Wykonawca wykona naprawę podbudowy. Roboty te Wykonawca wykona na własny koszt. Po wykonaniu tych Robót nastąpi ponowny pomiar i ocena grubości warstwy, wg wyżej podanych zasad na koszt Wykonawcy.

#### 6.5.4. Niewłaściwe zagęszczenie podbudowy

Do odbioru zagęszczenia podbudowy Wykonawca przygotowuje i przedstawi tabelaryczne zestawienie wyników badań wskaźnika zagęszczenia, wraz z wartościami średnimi dla całego odbieranego odcinka, wykonane na podstawie bieżącej kontroli zagęszczenia.

Na odcinkach nie spełniających wymagań co do zagęszczenia podbudowy należy materiał spulchnić i Roboty powtórzyć w sposób zaakceptowany przez Inspektora Nadzoru.

#### 6.5.5. Niewłaściwa nośność podbudowy

Jeżeli nośność ulepszonych podłoża i podbudowy będzie mniejsza od wymaganej to Wykonawca wykona wszelkie Roboty niezbędne do zapewnienia wymaganej nośności, zlecone przez Inspektora Nadzoru, na własny koszt.

## 7. OBMIAR ROBÓT

### 7.1. Ogólne zasady obmiaru Robót

Ogólne zasady obmiaru Robót podano w STWiORB DM.00.00.00. "Wymagania ogólne" pkt.7.

### 7.2. Jednostka obmiarowa

Jednostką obmiarową jest metr kwadratowy [m<sup>2</sup>], wykonanej podbudowy podłoża jako warstwy konstrukcji z kruszywa łamanego o grubościach i uziarnieniu określonych w Dokumentacji Projektowej i podanych w p. 1.3.

## 8. ODBIÓR ROBÓT

### 8.1. Ogólne zasady odbioru Robót

Odbiór podbudowy dokonywany jest na zasadach odbioru Robót zanikających i ulegających zakryciu oraz na zasadach odbioru częściowego i końcowego określonych w STWiORB DM.00.00.00. "Wymagania ogólne" pkt. 8.

## 9. PODSTAWA PŁATNOŚCI

### 9.1. Ogólne ustalenia dotyczące podstaw płatności

Ogólne ustalenia dotyczące podstaw płatności podano w STWiORB DM.00.00.00. "Wymagania ogólne" p. 9.

### 9.2. Cena jednostki obmiarowej

Cena 1 metra kwadratowego [m<sup>2</sup>] wykonania warstwy podbudowy z kruszywa łamanego w rozróżnieniu na grubości i uziarnienia obejmuje:

- prace pomiarowe,
  - sprawdzenie i ewentualną naprawę podłoża,
  - przygotowanie mieszanki z kruszywa zgodnie z recepturą,
  - dostarczenie mieszanki na miejsce wbudowania,
  - rozłożenie mieszanki,
-

- zagęszczenie rozłożonej warstwy o określonej grubości,
- przeprowadzenie pomiarów i badań określonych w STWiORB,
- utrzymanie podbudowy w czasie Robót.

#### **10. PRZEPISY ZWIĄZANE**

Przepisy związane zawarto w STWiORB 04.04.01.

---



## D.04.05.01a. ULEPSZONE PODŁOŻE Z GRUNTU STABILIZOWANEGO CEMENTEM (MIESZANKA Z DOWOZU C3/4)

### 1. Wstęp

#### 1.1. Przedmiot STWiORB

Przedmiotem niniejszej STWiORB są wymagania dotyczące wykonania i odbioru warstwy stabilizacji z dowozu dla zadania: **Budowa chodnika i przejścia dla pieszych w ciągu drogi wojewódzkiej nr 977 w Siedliskach** – część drogowa.

#### 1.2. Zakres stosowania STWiORB

STWiORB jest stosowana jako dokument przetargowy i kontraktowy przy zleceniu i realizacji Robót wymienionych w punkcie 1.1

#### 1.3 Zakres Robót objętych STWiORB

Ustalenia zawarte w niniejszej specyfikacji dotyczą zasad prowadzenia robót związanych z wykonaniem ulepszonego podłoża z gruntu stabilizowanego cementem wg PN-S-96012.

Z uwagi na rodzaj gruntów rodzimych należy wykonać warstwę wzmocnienia podłoża metodą mieszania w mieszarkach stacjonarnych z dowozem samochodami do miejsca wbudowania. Zaprojektowano warstwę stabilizacji cementem klasy C3/4 (mieszanka z dowozu) gr. 15cm oraz 18 cm.

#### 1.4. Określenia podstawowe

**1.4.1. Stabilizacja gruntu cementem** - proces technologiczny polegający na zmieszaniu gruntu z optymalną ilością cementu i wody, a w razie potrzeby innych dodatków ulepszających, z wyrównaniem i zagęszczeniem wytworzonej mieszanki.

**1.4.2. Grunt stabilizowany cementem** - mieszanka cementowo-gruntowa zagęszczona i stwardniała w wyniku ukończenia procesu wiązania cementu.

**1.4.3. Podłoże gruntowe ulepszone cementem** - jedna lub dwie warstwy zagęszczonej mieszanki cementowo-gruntowej, na której układana jest warstwa podbudowy.

**1.4.4.** Pozostałe określenia podane w niniejszej STWiORB są zgodne z normami, wytycznymi i określeniami podanymi w STWiORB DM.00.00.00. „Wymagania ogólne” pkt. 1.4.

#### 1.5. Ogólne wymagania dotyczące Robót

Ogólne wymagania dotyczące Robót podano w STWiORB DM.00.00.00. „Wymagania ogólne” pkt. 1.5.

### 2. Materiały

Ogólne wymagania dotyczące materiałów, ich pozyskiwania i składowania podano w STWiORB D-M.00.00.00. „Wymagania ogólne” pkt. 2.

#### 2.1. Grunty do stabilizacji cementem

Do wykonania warstw stabilizowanych cementem za przydatne można uznać grunty, które spełniają wymagania podane w tabelicy 1.

Tablica 1. Wymagania dla gruntów do stabilizacji wg PN-S-96012.

Lp.	Wyszczególnienie właściwości	Wymagania	Badanie według
1.	Uziarnienie – ziarn przechodzących przez sito # 40 mm, % (m/m), – ziarn przechodzących przez sito # 20 mm, % (m/m), powyżej – ziarn przechodzących przez sito # 4 mm, % (m/m), powyżej – zawartości ziarn przechodzących przez sito 0,075 mm, nie więcej niż	100 85 50 15	PN-B-04481
2.	Granica płynności, %, poniżej	40	PN-B-04481
3.	Wskaźnik plastyczności, %, poniżej	15	
4.	Wskaźnik stężenia jonów wodorowych pH	5 - 8	
5.	zawartość części organicznych, %, poniżej	2	
6.	Zawartość siarczanów w przeliczeniu na SO <sub>3</sub> , %, poniżej	1	PN-B-06714/28

Dodatkowe kryteria oceny przydatności gruntu do stabilizacji cementem; zaleca się użycie gruntów o:

- wskaźniku piaskowym od 20 do 50, wg BN-64/8931-01,
- zawartości ziarn pozostających na sicie # 2 mm - co najmniej 30%,

Decydującym sprawdzianem przydatności gruntu do stabilizacji cementem są wyniki wytrzymałości na ściskanie próbek gruntu stabilizowanego cementem.

## 2.2. Cement

Do stabilizacji gruntu należy stosować cement klasy 32,5 spełniający wymagania PN-EN 197-1.

Badania cementu należy wykonać zgodnie z PN-EN 196-1, 3, 6.

Przechowywanie cementu powinno odbywać się zgodnie z BN-88/6731-08.

W przypadku, gdy czas przechowywania cementu będzie dłuższy od trzech miesięcy, można go stosować za zgodą Inżyniera tylko wtedy, gdy badania laboratoryjne wykażą jego przydatność do robót.

Cement należy przechowywać w warunkach zabezpieczających go przed zawilgoceniem.

## 2.3. Woda

Woda do stabilizacji gruntu i ewentualnie do pielęgnacji wykonanej warstwy powinna być czysta, bez zawartości szkodliwych dodatków, odpowiadająca wymaganiom PN-B-32250. Gdy woda pochodzi z wątpliwych źródeł nie może być użyta bez stwierdzenia zgodności z powyższą normą.

## 2.4. Dodatki ulepszające

Stosuje się dodatki ulepszające po uzyskaniu akceptacji Inżyniera

- wapno wg PN-B-30020,
- popioły lotne wg PN-S-96035,
- chlorek wapniowy wg PN-C-84127.

Za zgodą Inżyniera mogą być stosowane inne dodatki o sprawdzonym działaniu posiadające Aprobatację Techniczną wydaną przez IBDiM oraz deklarację zgodności producenta.

## 2.5. Preparaty do pielęgnacji warstwy

W przypadku stosowania do pielęgnacji wykonanej warstwy preparatów powłokotwórczych muszą one posiadać Aprobatację Techniczną wydaną przez IBDiM.

## 3. Sprzęt

Ogólne wymagania dotyczące sprzętu podano w STWiORB D-M.00.00.00. „Wymagania ogólne” pkt. 3.

Cały sprzęt powinien być zaakceptowany przez Inżyniera.

Do wykonania mieszanek kruszywowo-spoiwowych w mieszarkach należy stosować następujący sprzęt:

- mieszarki stacjonarne, muszą one być wyposażone w urządzenia wagowe dla gruntu i cementu,
- przewożne zbiorniki na wodę, wyposażone w urządzenia do równomiernego i kontrolowanego dozowania wody,
- spycharki, równiarki,
- walce ogumione i stalowe wibracyjne lub statyczne do zagęszczania,
- zagęszczarki płytowe, ubijaki mechaniczne lub małe walce wibracyjne do zagęszczania w miejscach trudnodostępnych.

## 4. Transport

Ogólne wymagania dotyczące transportu podano w STWiORB D-M.00.00.00. „Wymagania ogólne” pkt. 4.

### 4.1. Transport gruntu

Grunt może być przewożony dowolnymi środkami transportowymi gwarantującymi zabezpieczenie przed zanieczyszczeniem i zmianą wilgotności.

### 4.3. Transport cementu

Transport cementu powinien odbywać się w sposób chroniący go przed zawilgoceniem i zanieczyszczeniem.

### 4.3. Transport wody

Jeżeli woda do wytwarzania mieszanki nie jest pobierana bezpośrednio z instalacji wodociągowej, to powinna być dowożona z uzgodnionego miejsca w czystych zbiornikach, w sposób zabezpieczający przed zanieczyszczeniem.

### 4.4. Transport mieszanki

Transport mieszanki z wytwórni do miejsca wbudowania powinien odbywać się w sposób zapobiegający rozsegregowaniu mieszanki oraz utracie wilgotności. Do transportu mieszanki należy stosować samochody samowyladowcze. Wszystkie sposoby transportu powinny być zaakceptowane przez Inżyniera.

## 5. Wykonanie Robót

Ogólne zasady wykonywania Robót podano w STWiORB D-M.00.00.00. „Wymagania ogólne” pkt. 5.

---

### 5.1. Przygotowanie podłoża

Podłoże pod ulepszone podłoże powinno spełniać wymagania określone w STWiORB D.02.01.01 i STWiORB D.02.03.01. Podbudowa powinna być wytyczona w sposób umożliwiający jej wykonanie zgodnie z Dokumentacją Projektową lub wg zaleceń Inżyniera z tolerancjami określonymi w niniejszej ST.

### 5.2. Warunki przystąpienia do robót

Warstwa z gruntu stabilizowanego cementem nie może być wykonywana wtedy, gdy temperatura powietrza spadła poniżej 5°C oraz wtedy, gdy podłoże jest zamrożone i podczas opadów deszczu. Nie należy rozpoczynać stabilizacji gruntu cementem, jeżeli prognozy meteorologiczne wskazują na możliwy spadek temperatury poniżej 5°C w czasie najbliższych 7 dni.

### 5.3. Opracowanie recepty laboratoryjnej

Wykonawca zobowiązany jest do przeprowadzenia badań konkretnych materiałów, oraz opracowania recepty i przedstawienia do akceptacji Inżyniera w terminie 30 dni przed rozpoczęciem robót.

Recepta powinna zawierać ilości poszczególnych składników, wytrzymałość na ściskanie  $R_{28}$ , wskaźnik mrozoodporności, max gęstość objętościową mieszanki cementowo-gruntowej oznaczonej I lub II metoda wg PN-B-04481, wilgotność optymalną oznaczoną jw.

### 5.4. Przygotowanie mieszanki

Przygotowanie mieszanki powinno się odbywać zgodnie z zatwierdzoną przez Inżyniera receptą laboratoryjną. Zawartość cementu w mieszance nie powinna przekraczać 8% w stosunku do masy suchego gruntu. Zaleca się taki dobór mieszanki, aby spełnić wymagania wytrzymałościowe określone w p. 6.2.7, przy jak najmniejszej zawartości cementu.

Zawartość wody w mieszance powinna odpowiadać wilgotności optymalnej, określonej według normalnej próby Proctora, zgodnie z PN-B-04481, z tolerancją +10%, -20% jej wartości.

Zaprojektowany skład mieszanki powinien zapewniać otrzymanie w czasie budowy właściwości gruntu stabilizowanego cementem zgodnych z wymaganiami określonymi w tablicy 3.

### 5.5. Stabilizacja metodą mieszania w mieszarkach stacjonarnych

Przygotowanie mieszanki powinno się odbywać zgodnie z zatwierdzoną przez Inżyniera receptą laboratoryjną.

Składniki mieszanki powinny być dozowane w ilościach określonych receptą laboratoryjną z uwzględnieniem naturalnej wilgotności gruntu. Mieszarka stacjonarna powinna być wyposażona w urządzenia do wagowego dozowania gruntu i cementu oraz objętościowego dozowania wody.

Czas mieszania w mieszarkach cyklicznych nie powinien być krótszy od 1 minuty, o ile krótszy czas mieszania nie zostanie dozwolony przez Inżyniera po wstępnych próbach. W mieszarkach typu ciągłego prędkość podawania materiałów powinna być ustalona i na bieżąco kontrolowana w taki sposób, aby zapewnić jednorodność mieszanki.

Wilgotność mieszanki powinna odpowiadać wilgotności optymalnej z tolerancją  $\pm 1\%$ . Transport mieszanki z wytwórni w miejsce wbudowania powinien się odbywać przy pomocy środków transportowych samowładowczych w sposób zabezpieczający przed segregacją i wysychaniem.

Przed zagęszczeniem warstwa powinna być wyprofilowana do wymaganych rzędnych, spadków podłużnych i poprzecznych. Po wyprofilowaniu natychmiast przystąpić do zagęszczania warstwy.

### 5.6. Zagęszczanie

Do zagęszczania warstwy należy przystąpić natychmiast po jej rozłożeniu i wyprofilowaniu. Operację zagęszczania i obróbki powierzchniowej muszą być zakończone przed upływem 2 godziny od chwili dodania wody do mieszanki w przypadku stabilizacji gruntu w mieszarkach lub 5 godzin od momentu rozpoczęcia mieszania gruntu z cementem w przypadku stabilizacji na miejscu. Pojawiające się w czasie zagęszczania zaniżenia, rozwarstwienia powinny być natychmiast naprawiane przez wymianę mieszanki na pełną głębokość, wyrównanie i ponowne zagęszczenie. Powierzchnia zagęszczonej warstwy powinna mieć prawidłowy przekrój poprzeczny i jednolity wygląd.

Zagęszczenie należy kontynuować do osiągnięcia wskaźnika zagęszczenia mieszanki  $I_s \geq 1,0$ , określonego wg BN-77/8931-12. Badanie prowadzimy bezpośrednio po zakończeniu zagęszczania.

### 5.7. Spoiny robocze

W miarę możliwości należy unikać podłużnych spoin roboczych, poprzez wykonanie warstwy na całej szerokości.

Przy warstwie wykonanej na połowie szerokości jezdni w ułożonej i zagęszczonej mieszance, należy niezwłocznie obciąć pionową krawędź. Po zwilżeniu jej wodą należy wbudować kolejny pas. W podobny sposób należy wykonać poprzeczną spoinę roboczą na połączeniu działek roboczych. Od obcięcia pionowej krawędzi w wykonanej mieszance można odstąpić wtedy, gdy czas pomiędzy zakończeniem zagęszczania jednego pasa, a rozpoczęciem wbudowania sąsiedniego pasa, nie przekracza 60 minut.

### 5.8. Pielęgnacja wykonanej warstwy

Pielęgnacja powinna być przeprowadzona według jednego z następujących sposobów:

- skropienie warstwy emulsją asfaltową, albo asfaltem 160/220 w ilości od 0,5 do 1,0 kg/m<sup>2</sup>,

- skropienie specjalnymi preparatami powłokotwórczymi posiadającymi aprobatę techniczną wydaną przez uprawnioną jednostkę, po uprzednim zaakceptowaniu ich użycia przez Inżyniera,
- utrzymanie w stanie wilgotnym poprzez kilkakrotne skrapianie wodą w ciągu dnia, w czasie co najmniej 7 dni,
- przykrycie na okres 7 dni nieprzepuszczalną folią z tworzywa sztucznego, ułożoną na zakład o szerokości co najmniej 30 cm i zabezpieczoną przed zerwaniem z powierzchni warstwy przez wiatr,
- przykrycie warstwą piasku lub grubej włókniny technicznej i utrzymywanie jej w stanie wilgotnym w czasie co najmniej 7 dni.

Inne sposoby pielęgnacji i inne materiały przeznaczone do pielęgnacji mogą być zastosowane przez Wykonawcę po uzyskaniu akceptacji Inżyniera.

Nie należy dopuszczać żadnego ruchu pojazdów i maszyn po podbudowie w okresie 7 dni po wykonaniu. Po tym czasie ewentualny ruch technologiczny może odbywać się wyłącznie za zgodą Inżyniera.

### 5.9.Odcinek próbny

Nie wymaga się odcinka próbnego.

## 6. Kontrola jakości Robót

Ogólne zasady kontroli jakości Robót podano w STWiORB D-M.00.00.00. „Wymagania ogólne” pkt. 6.

### 6.1. Badania przed przystąpieniem do robót

Przed przystąpieniem do robót Wykonawca powinien przeprowadzić badania stosowanych materiałów (zgodnie z pkt. 2) lub przedstawić deklaracje zgodności z obowiązującymi normami (cement), niezbędnych do opracowania projektu składu mieszanki. Produkcja może być rozpoczęta po uzyskaniu od Inżyniera akceptacji materiałów i proponowanego składu mieszanki.

### 6.2. Badania w czasie robót

#### 6.2.1. Częstotliwość i zakres badań

Częstotliwość i zakres badań podano w tablicy 2

Tablica 2. Częstotliwość badań w czasie realizacji robót związanych z wykonaniem warstw gruntu stabilizowanego cementem.

Lp.	Wyszczególnienie badań	Częstotliwość badań	
		Minimalna ilość badań na dziennej działce roboczej	Maksymalna powierzchnia przypadająca na jedno badanie [m <sup>2</sup> ]
1.	Uziarnienie gruntu*	2	1500
2.	Wilgotność mieszanki gruntu z cementem		
3.	Jednorodność i głębokość wymieszania**		
4.	Zagęszczenie		
5.	Grubość warstwy		
6.	Wytrzymałość na ściskanie po 7 dniach	3 próbki	1500
7.	Wytrzymałość na ściskanie po 28dniach	3 próbki	
8.	Mrozoodporność gruntu stabilizowanego cementem	Przy projektowaniu recepty i w przypadkach wątpliwych	
9.	Badania cementu	Dla każdej dostawy należy załączyć deklarację zgodności z obowiązującymi normami	
10.	Badania wody	Dla każdego wątpliwego źródła	

\* próbki do badań uziarnienia gruntu pobierać z mieszarki przed dodaniem cementu

\*\* badanie wykonuje się przy stabilizacji gruntu na miejscu

#### 6.2.2. Badanie gruntu

Przy każdej zasadniczej zmianie rodzaju gruntu należy badać wszystkie jego właściwości określone w tablicy 1 i opracować nowy skład mieszanki.

#### 6.2.3. Wilgotność mieszanki gruntu stabilizowanego cementem

Wilgotność mieszanki gruntu stabilizowanego cementem powinna być równa wilgotności optymalnej, określonej w projekcie składu tej mieszanki, z tolerancją +10 %, -20% jej wartości.

#### 6.2.4. Jednorodność i głębokość wymieszania

Jednorodność wymieszania gruntu ze spoiwem polega na ocenie wizualnej jednolitego zabarwienia mieszanki.

Głębokość wymieszania mierzy się w odległości min. 0,5 m od krawędzi ulepszonego podłoża. Głębokość wymieszania powinna być taka, aby grubość warstwy po zagęszczeniu była równa projektowanej.

**6.2.5. Zagęszczenie mieszanki**

Mieszanka powinna być zagęszczana do osiągnięcia wskaźnika zagęszczenia nie mniejszego niż 1,0 przy oznaczeniu według BN-77/8931-12.

**6.2.6. Grubość ulepszonego podłoża**

Grubość warstwy należy mierzyć bezpośrednio po jej zagęszczeniu w odległości, co najmniej 0,5 m od krawędzi. Grubość warstwy nie może różnić się od projektowanej o więcej niż  $\pm 1$  cm.

**6.2.7. Wytrzymałość na ściskanie gruntu stabilizowanego cementem**

Wytrzymałość na ściskanie określa się na próbkach walcowych. Próbki do badań należy pobrać z miejsc wybranych losowo z warstwy przed zagęszczeniem. Próbki w ilości 3 szt. (1 seria) dla badania wytrzymałości 7-dniowej należy formować i przechowywać zgodnie z normą PN-S-96012.

Lp.	Wytrzymałość charakterystyczna na ściskanie $R_c$ , po 28 dniach, MPa dla próbek walcowych o		Klasa wytrzymałości
	$H/D^a = 2,0$	$H/D^a = 1,0^b$	
1	brak wymagań		$C_0$
2	1,5	2,0	$C_{1,5/2,0}$
3	<b>3,0</b>	<b>4,0</b>	<b><math>C_{3/4}</math></b>
4	5,0	6,0	$C_{5/6}$
5	8,0	10,0	$C_{8/10}$
6	12	15	$C_{12/15}$
7	16	20	$C_{16/20}$
8	20	25	$C_{20/25}$

<sup>a</sup>  $H/D$  = stosunek wysokości do średnicy próbki  
<sup>b</sup>  $H/D = 0,8$  do  $1,21$

**6.2.8. Mrozoodporność warstwy**

Należy pobrać dodatkowe próbki w celu zbadania mrozoodporności zgodnie z PN-S-96012.

Wskaźnik mrozoodporności powinien wynosić 0,6.

Oznaczanie wskaźnika mrozoodporności próbek obowiązuje w przypadku stabilizacji cementem gruntów średnio- i bardzo spoiстых oraz gruntów z zawartością części organicznych powyżej 2% albo gruntów kwaśnych o  $pH \leq 5$ .

**6.2.9. Badania cementu**

Odstępuję się od konieczności przeprowadzenia badań dostarczonego cementu, natomiast dla każdej dostawy należy dołączyć deklarację zgodności z obowiązującymi normami

Na życzenie Inżyniera Wykonawca określi czas wiązania i stałość objętości.

**6.2.10. Badania wody**

Należy przeprowadzić badania wody według PN-B-32250.

**6.3. Badania i pomiary wykonanej warstwy z gruntu stabilizowanego cementem**

Częstotliwość i zakres pomiarów wykonanej warstwy podaje tablica 3.

Tablica 3. Częstotliwość oraz zakres badań i pomiarów wykonanego ulepszonego podłoża

Lp.	Wyszczególnienie badań i pomiarów	Minimalna częstotliwość badań i pomiarów
1.	Grubość	przed odbiorem: nie rzadziej niż 1 raz na 6000 m <sup>2</sup>
2.	Szerokość	10 razy na 1 km
3.	Równość podłużna	w sposób ciągły planografem lub co 20 m łata na każdym pasie ruchu
4.	Równość poprzeczna	10 razy na 1 km
5.	Spadki poprzeczne	10 razy na 1 km
6.	Rzędne wysokościowe i ukształtowanie w planie	dla projektowanej autostrady: na siatce o bokach 10x10m dla pozostałych dróg: co 25 m na odcinkach prostych i co 10m na łukach w osi jezdni i na jej krawędziach

**6.3.1. Grubość**

Grubość warstwy ulepszonego podłoża nie może różnić się od projektowanej o więcej niż +1cm.

### **6.3.2. Szerokość**

Szerokość warstwy ulepszonego podłoża nie może różnić się od szerokości projektowanej o więcej niż +10cm, -5 cm.

### **6.3.3. Równość**

Nierówności podłużne ulepszonego podłoża należy mierzyć 4-metrową łątą lub planografem, zgodnie z BN-68/8931-04.

Nierówności poprzeczne ulepszonego podłoża należy mierzyć 4-metrową łątą.

Nierówności nie powinny przekraczać 15mm.

### **6.3.4. Spadki poprzeczne**

Spadki poprzeczne warstwy ulepszonego podłoża powinny być zgodne z dokumentacją projektową z tolerancją  $\pm 0,5 \%$ .

### **6.3.5. Rzędne wysokościowe**

Przed przystąpieniem do robót Wykonawca przedstawi Inżynierowi do akceptacji propozycję miejsc pomiarowych dla wszystkich warstw. Różnice pomiędzy rzędnymi wykonanej warstwy a rzędnymi projektowanymi nie powinny przekraczać -2 cm, +0 cm.

### **6.3.6. Ukształtowanie osi**

Oś ulepszonego podłoża w planie nie może być przesunięta w stosunku do osi projektowanej o więcej niż  $\pm 3$  cm dla autostrady oraz  $\pm 5$  cm dla pozostałych dróg.

## **6.4. Zasady postępowania z wadliwie wykonanymi odcinkami ulepszonego podłoża**

### **6.4.1. Niewłaściwe cechy geometryczne**

Jeżeli po wykonaniu badań na ulepszonym podłożu stwierdzi się, że odchylenia cech geometrycznych przekraczają wielkości określone w p. 6.3, to warstwa zostanie zerwana na całą grubość i ponownie wykonana na koszt Wykonawcy. Dopuszcza się inny rodzaj naprawy wykonany na koszt Wykonawcy, o ile zostanie on zaakceptowany przez Inżyniera.

Jeżeli szerokość ulepszonego podłoża jest mniejsza od szerokości projektowanej o więcej niż 5 cm i nie zapewnia podparcia warstwom wyżej leżącym, to Wykonawca powinien poszerzyć ulepszone podłoże przez zerwanie warstwy na pełną grubość do połowy szerokości pasa ruchu i wbudowanie nowej mieszanki.

Roboty te Wykonawca wykona na własny koszt.

### **6.4.2. Niewłaściwa grubość**

Na wszystkich powierzchniach wadliwych pod względem grubości Wykonawca wykona naprawę ulepszonego podłoża przez zerwanie wykonanej warstwy, usunięcie zerwanego materiału i ponowne wykonanie warstwy o odpowiednich właściwościach i o wymaganej grubości. Roboty te Wykonawca wykona na własny koszt. Po wykonaniu tych robót nastąpi ponowny pomiar i ocena grubości warstwy, na koszt Wykonawcy.

### **6.4.3. Niewłaściwa wytrzymałość**

Jeżeli wytrzymałość średnia próbek będzie mniejsza od dolnej granicy określonej w pkt. 6.2.7, to warstwa wadliwie wykonana zostanie zerwana i wymieniona na nową o odpowiednich właściwościach na koszt Wykonawcy.

## **7. Obmiar Robót**

Ogólne zasady obmiaru robót podano w STWiORB D-M.00.00.00 „Wymagania ogólne” pkt 7.

### **7.1. Jednostka obmiarowa**

Jednostką obmiarową jest  $1\text{m}^2$  (metr kwadratowy) ulepszonego podłoża z gruntu stabilizowanego cementem o określonej grubości.

## **8. Odbiór Robót**

Ogólne zasady odbioru Robót podano w STWiORB D-M.00.00.00 „Wymagania ogólne” pkt. 8.

Roboty uznaje się za wykonane zgodnie z Dokumentacją Projektową i ST, jeżeli wszystkie badania i pomiary z zachowaniem tolerancji wg pkt. 6 niniejszej STWiORB dały wyniki pozytywne.

## **9. Podstawa płatności**

Ogólne ustalenia dotyczące podstawy płatności podano w STWiORB D-M.00.00.00 „Wymagania ogólne” pkt 9.

### **9.1. Cena jednostki obmiarowej**

Cena wykonania  $1\text{m}^2$  ulepszonego podłoża z gruntu stabilizowanego cementem metodą mieszania w mieszarkach obejmuje:

- prace pomiarowe i roboty przygotowawcze,
  - oznakowanie robót,
-

- zakup, dostarczenie i składowanie potrzebnych materiałów,
- koszt zapewnienia niezbędnych czynników produkcji
- opracowanie recepty laboratoryjnej wraz z przeprowadzeniem wymaganych badań,
- wyprodukowanie mieszanki i jej transport na miejsce wbudowania,
- dostarczenie, ustawienie, rozebranie i odwiezienie materiałów i urządzeń pomocniczych,
- rozłożenie i zagęszczenie mieszanki,
- pielęgnacja wykonanej warstwy
- przeprowadzenie pomiarów i badań laboratoryjnych, wymaganych w specyfikacji technicznej,
- koszty wykonania, utrzymania oraz późniejszej rozbiórki dróg technologicznych,
- koszt utrzymania czystości na przylegających drogach,

## 10. Przepisy związane

### 10.1. Normy

- |                   |   |
|-------------------|---|
| 1. PN-EN 196-1    | Metody badania cementu. Oznaczanie wytrzymałości.                                     |
| 2. PN-EN 196-3    | Metody badania cementu. Oznaczanie czasu wiązania i stałości objętości.               |
| 3. PN-EN 196-6    | Metody badania cementu. Oznaczanie stopnia mielenia.                                  |
| 4. PN-EN 197-1    | Cement. Skład, wymagania i kryteria zgodności dotyczące cementów powszechnego użytku. |
| 5. BN-64/8931-01  | Drogi samochodowe. Badanie wskaźnika piaskowego.                                      |
| 6. PN-B-06714/28  | Kruszywa mineralne. Badania. Oznaczanie zawartości siarki metodą bromową.             |
| 7. PN-B-06714/15  | Kruszywa mineralne. Badania. Oznaczanie składu ziarnowego.                            |
| 8. PN-B-30020     | Wapno.  |
| 9. PN-B-32250     | Materiały budowlane. Woda do betonów i zapraw.  |
| 10. PN-B-06714-12 | Kruszywa mineralne. Badania. Oznaczenie zawartości zanieczyszczeń obcych.             |
| 11. PN-B-04481    | Grunty budowlane. Badania próbek gruntu.  |
| 12. PN-C-84127    | Chlorek wapniowy techniczny.  |
| 13. PN-S-96012    | Drogi samochodowe. Podbudowa i ulepszone podłoże z gruntu stabilizowanego cementem.   |
| 14. PN-S-96035    | Drogi samochodowe. Popioły lotne do stabilizacji gruntu.                              |
| 15. BN-68/8931-04 | Drogi samochodowe. Pomiar równości nawierzchni planografem i łąką.                    |
| 16. BN-77/8931-12 | Drogi samochodowe. Oznaczenie wskaźnika zagęszczenia gruntu.                          |
| 17. BN-75/8931-03 | Pobieranie próbek gruntów dla celów drogowych i rodzaje badań.                        |
| 18. BN-88/6731-08 | Cement. Transport i przechowywanie.   |

## D.04.07.01. PODBUDOWA Z BETONU ASFALTOWEGO

### 1. WSTĘP

#### 1.1. Przedmiot STWiORB

Przedmiotem niniejszej STWiORB są wymagania dotyczące wykonania i odbioru Robót związanych z wykonaniem podbudowy z betonu asfaltowego dla Zadania: **Budowa chodnika i przejścia dla pieszych w ciągu drogi wojewódzkiej nr 977 w Siedliskach** – część drogowa.

#### 1.2. Zakres stosowania STWiORB

STWiORB jest stosowana jako dokument przetargowy i kontraktowy przy zleceniu i realizacji Robót wymienionych w p. 1.1.

#### 1.3. Zakres Robót objętych STWiORB

Roboty, których dotyczy STWiORB obejmują wszystkie czynności mające na celu wykonanie podbudowy zasadniczej wg PN-EN 13108-1 [47] i WT-2 Nawierzchnie asfaltowe 2010 [65] z mieszanki mineralno-asfaltowej:

- AC22P grubości 7 cm dla ruchu **KR3** na poszerzeniu jezdni.

#### 1.4. Określenia podstawowe

**1.4.1.** Nawierzchnia – konstrukcja składająca się z jednej lub kilku warstw służących do przyjmowania i rozkładania obciążeń od ruchu pojazdów na podłoże.

**1.4.2.** Podbudowa – główny element konstrukcyjny nawierzchni, który może być ułożony w jednej lub kilku warstwach.

**1.4.3.** Mieszanka mineralno-asfaltowa – mieszanka kruszywa i lepiszcza asfaltowego.

**1.4.4.** Wymiar mieszanki mineralno-asfaltowej – określenie mieszanki mineralno-asfaltowej ze względu na największy wymiar kruszywa D, np. wymiar 16, 22 lub 32.

**1.4.5.** Beton asfaltowy – mieszanka mineralno-asfaltowa, w której kruszywo o uziarnieniu ciągłym lub nieciągłym tworzy strukturę wzajemnie klinującą się.

**1.4.6.** Uziarnienie – skład ziarnowy kruszywa, wyrażony w procentach masy ziaren przechodzących przez określony zestaw sit.

**1.4.7.** Kategoria ruchu – obciążenie drogi ruchem samochodowym, wyrażone w osiach obliczeniowych (100 kN) wg „Katalogu typowych konstrukcji nawierzchni podatnych i półsztywnych” GDDP-IBDiM [68].

**1.4.8.** Wymiar kruszywa – wielkość ziaren kruszywa, określona przez dolny (d) i górny (D) wymiar sita.

**1.4.9.** Kruszywo grube – kruszywo z ziaren o wymiarze:  $D \leq 45$  mm oraz  $d > 2$  mm.

**1.4.10.** Kruszywo drobne – kruszywo z ziaren o wymiarze:  $D \leq 2$  mm, którego większa część pozostaje na sicie 0,063 mm.

**1.4.11.** Pył – kruszywo z ziaren przechodzących przez sito 0,063 mm.

**1.4.12.** Wypełniacz – kruszywo, którego większa część przechodzi przez sito 0,063 mm. (Wypełniacz mieszany – kruszywo, które składa się z wypełniacza pochodzenia mineralnego i wodorotlenku wapnia. Wypełniacz dodany – wypełniacz pochodzenia mineralnego, wyprodukowany oddzielnie).

**1.4.13.** Kationowa emulsja asfaltowa – emulsja, w której emulgator nadaje dodatnie ładunki cząstkom zdyspergowanego asfaltu.

**1.4.14.** Symbole i skróty dodatkowe

ACP	–	beton asfaltowy do warstwy podbudowy,
PMB	–	polimeroasfalt,
D	–	górny wymiar sita (przy określaniu wielkości ziaren kruszywa),
d	–	dolny wymiar sita (przy określaniu wielkości ziaren kruszywa),
C	–	kationowa emulsja asfaltowa,
NPD	–	właściwość użytkowa nie określana (ang. No Performance Determined; producent może jej nie określać),
TBR	–	do zadeklarowania (ang. To Be Reported; producent może dostarczyć odpowiednie informacje, jednak nie jest do tego zobowiązany),
IRI	–	(International Roughness Index) międzynarodowy wskaźnik równości,
MOP	–	miejsce obsługi podróży.

#### 1.5. Ogólne wymagania dotyczące Robót

Pozostałe określenia podane w niniejszej STWiORB są zgodne z normami, wytycznymi i określeniami podanymi w STWiORB DM.00.00.00. „Wymagania Ogólne” pkt 1.5.



## 2. MATERIAŁY

### 2.1. Ogólne zasady dotyczące materiałów

Ogólne zasady dotyczące materiałów podano w STWiORB DM.00.00.00. "Wymagania ogólne" pkt. 2.

### 2.2. Lepiszczka asfaltowe

Należy stosować asfalty drogowe wg PN-EN 12591 [27] lub polimeroasfalty wg PN-EN 14023 [59]. Rodzaje stosowanych lepiszczy asfaltowych podano w tablicy 1. Oprócz lepiszczy wymienionych w tablicy 1 można stosować inne lepiszcza nienormowe według aprobat technicznych.

**Tablica 1. Zalecane lepiszcza asfaltowego do warstwy podbudowy z betonu asfaltowego**

Kategoria Ruchu	Mieszanka ACP	Gatunek lepiszcza	
		asfalt drogowy	polimeroasfalt
KR3 – KR4	AC16P, <b>AC22P</b> , AC32P	35/50, 50/70, wielorodzajowy-35/50, 50/70	PMB 25/55-60

Asfalty drogowe powinny spełniać wymagania podane w tablicy 2.

Polimeroasfalty powinny spełniać wymagania podane w tablicy 3.

**Tablica 2. Wymagania wobec asfaltów drogowych wg PN-EN 12591 [27]**

Lp.	Właściwości		Metoda badania	Rodzaj asfaltu	
				50/70	35/50
<b>WŁAŚCIWOŚCI OBLIGATORYJNE</b>					
1	Penetracja w 25°C	0,1 mm	PN-EN 1426 [21]	50-70	35-50
2	Temperatura mięknięcia	°C	PN-EN 1427 [22]	46-54	50-58
3	Temperatura zapłonu, nie mniej niż	°C	PN-EN 22592 [62]	230	240
4	Zawartość składników rozpuszczalnych, nie mniej niż	% m/m	PN-EN 12592 [28]	99	99
5	Zmiana masy po starzeniu (ubytek lub przyrost), nie więcej niż	% m/m	PN-EN 12607-1 [31]	0,5	0,5
6	Pozostała penetracja po starzeniu, nie mniej niż	%	PN-EN 1426 [21]	50	53
7	Temperatura mięknięcia po starzeniu, nie mniej niż	°C	PN-EN 1427 [22]	48	52
<b>WŁAŚCIWOŚCI SPECJALNE KRAJOWE</b>					
8	Zawartość parafiny, nie więcej niż	%	PN-EN 12606-1 [30]	2,2	2,2
9	Wzrost temp. mięknięcia po starzeniu, nie więcej niż	°C	PN-EN 1427 [22]	9	8
10	Temperatura łamliwości Fraassa, nie więcej niż	°C	PN-EN 12593 [29]	-8	-5

**Tablica 3. Wymagania wobec asfaltów modyfikowanych polimerami (polimeroasfaltów) wg PN-EN 14023 [59]**

Wymaganie podstawowe	Właściwość	Metoda badania	Jednostka	Gatunek asfaltu modyfikowanego polimerami (PMB)	
				25/55 – 60	
				wymaganie	klasa
1	2	3	4	5	6
Konsystencja w pośrednich temperaturach eksploatacyjnych	Penetracja w 25°C	PN-EN 1426 [21]	0,1 mm	25-55	3
Konsystencja w wysokich temperaturach eksploatacyjnych	Temperatura mięknięcia	PN-EN 1427 [22]	°C	≥ 60	6
Kohezja	Siła rozciągania (mała prędkość)	PN-EN 13589 [55] PN-EN 13703 [57]	J/cm <sup>2</sup>	≥ 2 w 5°C	3

	rozciągania)				
	Siła rozciągania w 5°C (duża prędkość rozciągania)	PN-EN 13587 [53] PN-EN 13703 [57]	J/cm <sup>2</sup>	NPD <sup>a</sup>	0
	Wahadło Vialit (metoda uderzenia)	PN-EN 13588 [54]	J/cm <sup>2</sup>	NPD <sup>a</sup>	0
Stalność konsystencji (Odporność na starzenie wg PN-EN 12607-1 lub -3 [31])	Zmiana masy		%	≥ 0,5	3
	Pozostała penetracja	PN-EN 1426 [21]	%	≥ 40	3
	Wzrost temperatury mięknięcia	PN-EN 1427 [22]	°C	≤ 8	3
Inne właściwości	Temperatura zapłonu	PN-EN ISO 2592 [63]	°C	≥ 235	3
Wymagania dodatkowe	Temperatura łamliwości	PN-EN 12593 [29]	°C	≤ -12	6
	Nawrót sprężysty w 25°C	PN-EN 13398 [51]	%	≥ 50	5
	Nawrót sprężysty w 10°C			NPD <sup>a</sup>	0
	Zakres plastyczności	PN-EN 14023 [59] Punkt 5.1.9	°C	TBR <sup>b</sup>	1
	Stabilność magazynowania. Różnica temperatur mięknięcia	PN-EN 13399 [52] PN-EN 1427 [22]	°C	≤ 5	2
	Stabilność magazynowania. Różnica penetracji	PN-EN 13399 [52] PN-EN 1426 [21]	0,1 mm	NPD <sup>a</sup>	0
	Spadek temperatury mięknięcia po starzeniu wg PN-EN 12607-1 lub -3 [31]	PN-EN 12607-1 [31] PN-EN 1427 [22]	°C	TBR <sup>b</sup>	1
	Nawrót sprężysty w 25°C po starzeniu wg PN-EN 12607-1 lub -3 [31]	PN-EN 12607-1 [31] PN-EN 13398 [51]	%	≥ 50	4
	Nawrót sprężysty w 10°C po starzeniu wg PN-EN 12607-1 lub -3 [31]			NPD <sup>a</sup>	0
<sup>a</sup> NPD – No Performance Determined (właściwość użytkowa nie określana)					
<sup>b</sup> TBR – To Be Reported (do zadeklarowania)					

Składowanie asfaltu drogowego powinno się odbywać w zbiornikach, wykluczających zanieczyszczenie asfaltu i wyposażonych w system grzewczy pośredni (bez kontaktu asfaltu z przewodami grzewczymi). Zbiornik roboczy otaczarki powinien być izolowany termicznie, posiadać automatyczny system grzewczy z tolerancją ± 5°C oraz układ cyrkulacji asfaltu.

Polimeroasfalt powinien być magazynowany w zbiorniku wyposażonym w system grzewczy pośredni z termostatem kontrolującym temperaturę z dokładnością ± 5°C. Zaleca się wyposażenie zbiornika w mieszadło. Zaleca się bezpośrednie zużycie polimeroasfaltu po dostarczeniu. Należy unikać wielokrotnego rozgrzewania i chłodzenia polimeroasfaltu w okresie jego stosowania oraz unikać niekontrolowanego mieszania polimeroasfaltów różnego rodzaju i klasy oraz z asfaltem zwykłym.

### 2.3. Kruszywo

Do warstwy podbudowy z betonu asfaltowego należy stosować kruszywo według PN-EN 13043 [44] i WT-1 Kruszywa 2010 [64], obejmujące kruszywo grube, kruszywo drobne i wypełniacz. Kruszywa powinny spełniać wymagania podane w WT-1 Kruszywa 2010 tablica 4, 5, 6, 6a, 7.

Składowanie kruszywa powinno się odbywać w warunkach zabezpieczających je przed zanieczyszczeniem i zmieszaniem z kruszywem o innym wymiarze lub pochodzeniu. Podłoże składowiska musi

być równe, utwardzone i odwodnione. Składowanie wypełniacza powinno się odbywać w silosach wyposażonych w urządzenia do aeracji.

#### **2.4. Środek adhezyjny**

W celu poprawy powinowactwa fizykochemicznego lepiszcza asfaltowego i kruszywa, gwarantującego odpowiednią przyczepność (adhezję) lepiszcza do kruszywa i odporność mieszanki mineralno-asfaltowej na działanie wody, można zastosować środek adhezyjny, tak aby dla konkretnej pary kruszywo-lepiszcze wartość przyczepności określona według PN-EN 12697-11 [34], metoda C wynosiła co najmniej 80%.

Środek adhezyjny powinien odpowiadać wymaganiom określonym przez producenta. Składowanie środka adhezyjnego jest dozwolone tylko w oryginalnych opakowaniach, w warunkach określonych przez producenta.

#### **2.5. Materiały do uszczelnienia połączeń i krawędzi**

Do uszczelnienia połączeń technologicznych (tj. złączy podłużnych i poprzecznych z tego samego materiału wykonywanego w różnym czasie oraz spoin stanowiących połączenia różnych materiałów lub połączenie warstwy asfaltowej z urządzeniami obcymi w nawierzchni lub ją ograniczającymi, należy stosować:

- a) materiały termoplastyczne, jak taśmy asfaltowe, pasty itp. według norm lub aprobat technicznych,
- b) emulsję asfaltową według PN-EN 13808 [58] lub inne lepiszcza według norm lub aprobat technicznych

Grubość materiału termoplastycznego do spoiny powinna wynosić:

- nie mniej niż 10 mm przy grubości warstwy technologicznej do 2,5 cm,
- nie mniej niż 15 mm przy grubości warstwy technologicznej większej niż 2,5 cm.

Składowanie materiałów termoplastycznych jest dozwolone tylko w oryginalnych opakowaniach producenta, w warunkach określonych w aprobacie technicznej.

Do uszczelnienia krawędzi należy stosować asfalt drogowy wg PN-EN 12591 [27], asfalt modyfikowany polimerami wg PN-EN 14023 [59] „metoda na gorąco”. Dopuszcza się inne rodzaje lepiszcza wg norm lub aprobat technicznych.

#### **2.6. Materiały do złączenia warstw konstrukcji**

Do złączania warstw konstrukcji nawierzchni należy stosować kationowe emulsje asfaltowe lub kationowe emulsje modyfikowane polimerami według STWiORB 04.03.01.

### **3. SPRZĘT**

#### **3.1. Ogólne wymagania dotyczące sprzętu**

Ogólne wymagania dotyczące sprzętu podano w STWiORB D-M-00.00.00 „Wymagania ogólne” pkt 3.

#### **3.2. Sprzęt stosowany do wykonania robót**

Przy wykonywaniu robót Wykonawca w zależności od potrzeb, powinien wykazać się możliwością korzystania ze sprzętu dostosowanego do przyjętej metody robót, jak:

- wytwórnia (otaczarka) o mieszanii cyklicznym lub ciągłym, z automatycznym komputerowym sterowaniem produkcji, do wytwarzania mieszanek mineralno-asfaltowych,
- układarka gąsienicowa, z elektronicznym sterowaniem równości układanej warstwy,
- skrapiaarka,
- walce stalowe gładkie,
- walce ogumione
- szczotki mechaniczne i/lub inne urządzenia czyszczące,
- samochody samowładowcze z przykryciem brezentowym lub termosami,
- sprzęt drobny.

### **4. TRANSPORT**

#### **4.1. Ogólne zasady dotyczące transportu**

Ogólne zasady dotyczące transportu podano w STWiORB DM.00.00.00. "Wymagania ogólne" pkt. 4.

#### **4.2. Transport materiałów**

Asfalt i polimeroasfalt należy przewozić w cysternach kolejowych lub samochodach izolowanych i zaopatrzonych w urządzenia umożliwiające pośrednie ogrzewanie oraz w zawory spustowe.

Kruszywa można przewozić dowolnymi środkami transportu, w warunkach zabezpieczających je przed zanieczyszczeniem, zmieszaniem z innymi materiałami i nadmiernym zawilgoceniem.

Wypełniacz należy przewozić w sposób chroniący go przed zawilgoceniem, zbrzyleniem i zanieczyszczeniem. Wypełniacz luzem powinien być przewożony w odpowiednich cysternach przystosowanych do przewozu materiałów sypkich, umożliwiających rozładunek pneumatyczny.

---

Emulsja asfaltowa może być transportowana w zamkniętych cysternach, autocysternach, beczkach i innych opakowaniach pod warunkiem, że nie będą korodowały pod wpływem emulsji i nie będą powodowały jej rozpadu. Cysterny powinny być wyposażone w przegrody. Nie należy używać do transportu opakowań z metali lekkich (może zachodzić wydzielanie wodoru i groźba wybuchu przy emulsjach o  $\text{pH} \leq 4$ ).

Mieszankę mineralno-asfaltową należy dowozić na budowę pojazdami samowładowczymi w zależności od postępu robót. Podczas transportu i postoju przed wbudowaniem mieszanka powinna być zabezpieczona przed ostygnięciem i dopływem powietrza (przez przykrycie, pojemniki termoizolacyjne lub ogrzewane itp.). Warunki i czas transportu mieszanki, od produkcji do wbudowania, powinna zapewniać utrzymanie temperatury w wymaganym przedziale. Powierzchnie pojemników używanych do transportu mieszanki powinny być czyste, a do zwilżania tych powierzchni można używać tylko środki antyadhezyjne niewpływające szkodliwie na mieszankę.

## 5. WYKONANIE ROBÓT

### 5.1. Ogólne zasady wykonania Robót

Ogólne zasady wykonania Robót podano w STWiORB DM.00.00.00. "Wymagania ogólne" pkt. 5.

### 5.2. Projektowanie mieszanki mineralno-asfaltowej

Przed przystąpieniem do robót Wykonawca dostarczy Inżynierowi do akceptacji projekt składu mieszanki mineralno-asfaltowej. Uziarnienie mieszanki mineralnej oraz minimalna zawartość lepiszcza podane są w tablicy 4.

Wymagane właściwości mieszanki mineralno-asfaltowej podane są w tablicy 5.

**Tablica 4. Uziarnienie mieszanki mineralnej oraz zawartość lepiszcza do betonu asfaltowego do warstwy podbudowy dla ruchu KR1÷KR4 [65]**

Właściwość	Przesiew, [% (m/m)]									
	AC16P KR1-KR2		AC22P KR1-KR2		AC16P KR3-KR4		AC22P KR3-KR4		AC32P KR3-KR-4	
Wymiar sita #, [mm]	od	do	od	do	od	do	od	do	od	do
45	-	-	-	-	-	-	-	-	100	-
31,5	-	-	100	-	-	-	<b>100</b>	-	90	100
22,4	100	-	90	100	100	-	<b>90</b>	<b>100</b>	65	90
16	90	100	65	93	90	100	<b>65</b>	<b>90</b>	-	-
11,2	70	92	-	-	65	85	-	-	-	-
8	50	85	42	72	-	76	<b>42</b>	<b>68</b>	33	53
2	25	50	15	45	25	50	<b>15</b>	<b>45</b>	10	40
0,125	5	13	5	13	4	12	<b>4</b>	<b>12</b>	4	12
0,063	4	10	4	10	2,0	8	<b>4</b>	<b>8</b>	3	7
Zawartość lepiszcza, minimum <sup>*)</sup>	$B_{\min 4,2}$		$B_{\min 4,0}$		$B_{\min 4,0}$		$B_{\min 3,8}$		$B_{\min 3,6}$	

<sup>\*)</sup> Minimalna zawartość lepiszcza jest określona przy założonej gęstości mieszanki mineralnej 2,650 Mg/m<sup>3</sup>. Jeżeli stosowana mieszanka mineralna ma inną gęstość ( $\rho_d$ ), to do wyznaczenia minimalnej zawartości lepiszcza podaną wartość należy pomnożyć przez współczynnik  $\alpha$  według równania:

$$\alpha = \frac{2,650}{\rho_d}$$

**Tablica 5. Wymagane właściwości mieszanki mineralno-asfaltowej do warstwy podbudowy, dla ruchu KR3 ÷ KR4 [65]**

Właściwość	Warunki zagęszczania wg PN-EN 13108-20 [48]	Metoda i warunki badania	AC16P	AC22P AC32P
Zawartość wolnych przestrzeni	C.1.3, ubijanie, 2×75 uderzeń	PN-EN 12697-8 [33], p. 4	$V_{\min 4,0}$ $V_{\max 7,0}$	$V_{\min 4,0}$ $V_{\max 7,0}$
Odporność na deformacje trwałe <sup>a)</sup>	C.1.20, wałowanie, P <sub>98</sub> -P <sub>100</sub>	PN-EN 12697-22 [38], metoda B w powietrzu, PN-EN 13108-20, D.1.6, 60°C, 10 000 cykli	$WTS_{AIR 1,0}$ $PRD_{AIR}$ deklar	$WTS_{AIR 1,0}$ $PRD_{AIR}$ deklar

Odporność na działanie wody	C.1.1, ubijanie, 2×35 uderzeń	PN-EN 12697-12 [35], przechowywanie w 40°C z jednym cyklem zamrażania, badanie w 25°C <sup>b)</sup>	<i>ITSR</i> <sub>70</sub>	<i>ITSR</i> <sub>70</sub>
-----------------------------	-------------------------------	---	---------------------------	---------------------------

a) Grubość płyty: AC16P, AC22P 60mm, AC32P 80mm.

b) Ujednoczoną procedurę badania odporności na działanie wody podano w WT-2 2010 [65] w załączniku 1.

### 5.3. Wytwarzanie mieszanki mineralno-asfaltowej

Mieszankę mineralno-asfaltową należy wytwarzać na gorąco w otaczarce (zespolone maszyny i urządzenia dozowania, podgrzewania i mieszania składników oraz przechowywania gotowej mieszanki).

Dozowanie składników mieszanki mineralno-asfaltowej w otaczarkach, w tym także wstępne, powinno być zautomatyzowane i zgodne z receptą roboczą, a urządzenia do dozowania składników oraz pomiaru temperatury powinny być okresowo sprawdzane. Kruszywo o różnym uziarnieniu lub pochodzeniu należy dodawać oddzielnie.

Lepiszczce asfaltowe należy przechowywać w zbiorniku z pośrednim systemem ogrzewania, z układem termostatowania zapewniającym utrzymanie żądanej temperatury z dokładnością  $\pm 5^{\circ}\text{C}$ . Temperatura lepiszcza asfaltowego w zbiorniku magazynowym (roboczym) nie może przekraczać 180°C dla asfaltu drogowego 50/70 i polimeroasfaltu drogowego 25/55-60 oraz 190°C dla asfaltu drogowego 35/50

Kruszywo (ewentualnie z wypełniaczem) powinno być wysuszone i podgrzane tak, aby mieszanka mineralna uzyskała temperaturę właściwą do otoczenia lepiszczem asfaltowym. Temperatura mieszanki mineralnej nie powinna być wyższa o więcej niż 30°C od najwyższej temperatury mieszanki mineralno-asfaltowej podanej w tablicy 6. W tej tablicy najniższa temperatura dotyczy mieszanki mineralno-asfaltowej dostarczonej na miejsce wbudowania, a najwyższa temperatura dotyczy mieszanki mineralno-asfaltowej bezpośrednio po wytworzeniu w wytwórni.

**Tablica 6. Najwyższa i najniższa temperatura mieszanki AC [65]**

Lepiszczce asfaltowe	Temperatura mieszanki [°C]
Asfalt 35/50	od 155 do 195
Asfalt 50/70	od 140 do 180
Wielorodzajowy 35/50	od 155 do 195
Wielorodzajowy 50/70	od 140 do 180
PMB 25/55-60	od 140 do 180

Sposób i czas mieszania składników mieszanki mineralno-asfaltowej powinny zapewnić równomierne otoczenie kruszywa lepiszczem asfaltowym.

Dopuszcza się dostawy mieszanek mineralno-asfaltowych z kilku wytwórni, pod warunkiem skoordynowania między sobą deklarowanych przydatności mieszanek (m.in.: typ, rodzaj składników, właściwości objętościowe) z zachowaniem dopuszczalnych różnic ich składu:

- zawartość lepiszcza: 0,3% (m/m),
- zawartość kruszywa drobnego: 3,0% (m/m),
- zawartość wypełniacza: 1,0% (m/m).

### 5.4. Przygotowanie podłoża

Podłoże pod warstwę podbudowy z betonu asfaltowego powinno być na całej powierzchni:

- ustabilizowane i nośne,
- czyste, bez zanieczyszczenia lub pozostałości luźnego kruszywa,
- wyprofilowane, równe i bez kolein,
- suche

Maksymalne nierówności podłoża pod warstwę podbudowy, nie powinny przekraczać wartości podanych w tablicy 7.

**Tablica 7. Maksymalne nierówności podłoża pod warstwę podbudowy z betonu asfaltowego (pomiar łatą 4-metrową lub równoważną metodą)**

Klasa drogi	Element nawierzchni	Maksymalna nierówność podłoża pod warstwę podbudowy [mm]
<b>G</b>	<b>Pasy: ruchu, dodatkowe, włączania i wyłączania, postojowe, jezdnie łącznic, utwardzone pobocza</b>	<b>12</b>
Z, L, D	Pasy ruchu	15

Jeżeli nierówności są większe niż dopuszczalne, to należy wyrównać podłoże.

Rzędne wysokościowe podłoża oraz urządzeń usytuowanych w nawierzchni lub ją ograniczających powinny być zgodne z dokumentacją projektową. Z podłoża powinien być zapewniony odpływ wody.

Wykonane w podłożu łąty z materiału o mniejszej sztywności (np. łąty z asfaltu lanego w betonie asfaltowym) należy usunąć, a powstałe w ten sposób ubytki wypełnić materiałem o właściwościach zbliżonych do materiału podstawowego (np. wypełnić betonem asfaltowym).

W celu polepszenia połączenia między warstwami technologicznymi nawierzchni powierzchnia podłoża powinna być w ocenie wizualnej chropowata.

Szerokie szczeliny w podłożu należy wypełnić odpowiednim materiałem, np. zalewami drogowymi według PN-EN 14188-1 [60] lub PN-EN 14188-2 [61] albo innymi materiałami według norm lub aprobat technicznych.

### 5.5. Próba technologiczna

Wykonawca przed przystąpieniem do produkcji mieszanki jest zobowiązany do przeprowadzenia na wniosek Inżyniera próby technologicznej, która ma na celu sprawdzenie zgodności właściwości wyprodukowanej mieszanki z receptą. W tym celu należy zaprogramować otaczarkę zgodnie z receptą roboczą i w cyklu automatycznym produkować mieszankę. Do badań należy pobrać mieszankę wyprodukowaną po ustabilizowaniu się pracy otaczarki.

Nie dopuszcza się oceniania dokładności pracy otaczarki oraz prawidłowości składu mieszanki mineralnej na podstawie tzw. suchego zarobu, z uwagi na możliwą segregację kruszywa.

Mieszankę wyprodukowaną po ustabilizowaniu się pracy otaczarki należy zgromadzić w silosie lub załadować na samochód. Próbkę do badań należy pobierać ze skrzyni samochodu zgodnie z metodą określoną w PN-EN 12697-27 [39].

Na podstawie uzyskanych wyników Inżynier podejmuje decyzję o wykonaniu odcinka próbnego.

### 5.6. Odcinek próbny

Przed przystąpieniem do wykonania podbudowy z betonu asfaltowego Wykonawca winien wykonać na wniosek Inżyniera odcinek próbny celem uściślenia organizacji wytwarzania i układania oraz ustalenia warunków zagęszczania.

Odcinek próbny powinien być zlokalizowany w miejscu uzgodnionym z Inżynierem. Powierzchnia odcinka próbnego powinna wynosić co najmniej 500 m<sup>2</sup>, a długość co najmniej 50 m. Na odcinku próbnym Wykonawca powinien użyć takich materiałów oraz sprzętu jakie zamierza stosować do wykonania podbudowy.

Wykonawca może przystąpić do realizacji robót po zaakceptowaniu przez Inżyniera technologii wbudowania i zagęszczania oraz wyników z odcinka próbnego.

### 5.7. Wbudowanie mieszanki mineralno-asfaltowej

Mieszankę mineralno-asfaltową można wbudowywać na podłożu przygotowanym zgodnie z zapisami w punktach 5.4 i 5.7.

Temperatura podłoża pod rozkładaną warstwę nie może być niższa niż +5°C.

Transport mieszanki mineralno-asfaltowej asfaltowej powinien być zgodny z zaleceniami podanymi w punkcie 4.2.

Mieszankę mineralno-asfaltową asfaltową należy wbudowywać w odpowiednich warunkach atmosferycznych. Temperatura otoczenia w ciągu doby nie powinna być niższa od temperatury podanej w tabelicy 8. Temperatura otoczenia może być niższa w wypadku stosowania ogrzewania podłoża. Nie dopuszcza się układania mieszanki mineralno-asfaltowej asfaltowej podczas silnego wiatru ( $V > 16$  m/s).

W wypadku stosowania mieszanek mineralno-asfaltowych z dodatkiem obniżającym temperaturę mieszania i wbudowania należy indywidualnie określić wymagane warunki otoczenia.

**Tabela 8. Minimalna temperatura otoczenia na wysokości 2m podczas wykonywania warstw asfaltowych**

Rodzaj robót	Minimalna temperatura otoczenia [°C]	
	przed przystąpieniem do robót	w czasie robót
Warstwa podbudowy	0	+ 5

Właściwości wykonanej warstwy podbudowy powinny spełniać warunki podane w tabelicy 9.

**Tabela 9. Właściwości warstwy podbudowy z AC**

Typ i wymiar mieszanki	Projektowana grubość warstwy technologicznej [cm]	Wskaźnik zagęszczenia [%]	Zawartość wolnych przestrzeni w warstwie [% (v/v)]
AC16P, KR1÷KR2	5,0 ÷ 14,0	≥ 98	4,0 ÷ 10,0
AC22P, KR1÷KR2	7,0 ÷ 14,0	≥ 98	4,0 ÷ 10,0

AC16P, KR3÷KR4	5,0 ÷ 14,0	≥ 98	4,0 ÷ 7,0
<b>AC22P, KR3÷KR4</b>	<b>7,0 ÷ 14,0</b>	<b>≥ 98</b>	<b>4,0 ÷ 7,0</b>

Mieszanka mineralno-asfaltowa powinna być wbudowywana rozkładarką wyposażoną w układ automatycznego sterowania grubości warstwy i utrzymywania niwelety zgodnie z dokumentacją projektową. W miejscach niedostępnych dla sprzętu dopuszcza się wbudowywanie ręczne.

Grubość wykonywanej warstwy powinna być sprawdzana co 25 m, w co najmniej trzech miejscach (w osi i przy brzegach warstwy).

Warstwy wałowane powinny być równomiernie zagęszczone ciężkimi walcami drogowymi. Do warstw z betonu asfaltowego należy stosować walce drogowe stalowe gładkie z możliwością wibracji, oscylacji lub walce ogumione.

## 6. KONTROLA JAKOŚCI ROBÓT

### 6.1. Ogólne zasady kontroli jakości Robót

Ogólne zasady kontroli jakości robót podano w STWiORB D-M-00.00.00 „Wymagania ogólne” pkt 6.

### 6.2. Badania przed przystąpieniem do Robót

Przed przystąpieniem do robót Wykonawca powinien:

- uzyskać wymagane dokumenty, dopuszczające wyroby budowlane do obrotu i powszechnego stosowania (np. stwierdzenie o oznakowaniu materiału znakiem CE lub znakiem budowlanym B, certyfikat zgodności, deklarację zgodności, aprobatę techniczną, ew. badania materiałów wykonane przez dostawców itp.),
- Wszystkie dokumenty oraz wyniki badań Wykonawca przedstawia Inżynierowi do akceptacji.

### 6.3. Badania w czasie robót

#### 6.3.1. Uwagi ogólne

Badania dzielą się na:

- badania wykonawcy (w ramach własnego nadzoru),
- badania kontrolne (w ramach nadzoru zlecniodawcy – Inżyniera).

#### 6.3.2. Badania Wykonawcy

Badania Wykonawcy są wykonywane przez Wykonawcę lub jego zlecniodawców celem sprawdzenia, czy jakość materiałów budowlanych (mieszanek mineralno-asfaltowych i ich składników, lepiszczy i materiałów do uszczelnień itp.) oraz gotowej warstwy (wbudowane warstwy asfaltowe, połączenia itp.) spełniają wymagania określone w kontrakcie.

Wykonawca powinien wykonywać te badania podczas realizacji kontraktu, z niezbędną starannością i w wymaganym zakresie. Wyniki należy zapisywać w protokołach. W razie stwierdzenia uchybień w stosunku do wymagań kontraktu, ich przyczyny należy niezwłocznie usunąć.

Wyniki badań Wykonawcy należy przekazywać zlecniodawcy na jego żądanie. Inżynier może zdecydować o dokonaniu odbioru na podstawie badań Wykonawcy. W razie zastrzeżeń Inżynier może przeprowadzić badania kontrolne według pktu 6.3.3.

Zakres badań Wykonawcy związany z wykonywaniem nawierzchni:

- pomiar temperatury powietrza,
- pomiar temperatury mieszanki mineralno-asfaltowej podczas wykonywania nawierzchni (wg PN-EN 12697-13 [36]),
- ocena wizualna mieszanki mineralno-asfaltowej,
- wykaz ilości materiałów lub grubości wykonanej warstwy,
- pomiar spadku poprzecznego warstwy asfaltowej,
- pomiar równości warstwy asfaltowej (wg pktu 6.4.2.5),
- pomiar parametrów geometrycznych warstwy,
- ocena wizualna jednorodności powierzchni warstwy,
- ocena wizualna jakości wykonania połączeń technologicznych.

#### 6.3.3. Badania kontrolne

Badania kontrolne są badaniami Inżyniera, których celem jest sprawdzenie, czy jakość materiałów budowlanych (mieszanek mineralno-asfaltowych i ich składników, lepiszczy i materiałów do uszczelnień itp.) oraz gotowej warstwy (wbudowane warstwy asfaltowe, połączenia itp.) spełniają wymagania określone w kontrakcie. Wyniki tych badań są podstawą odbioru. Pobieraniem próbek i wykonaniem badań na miejscu budowy zajmuje się Inżynier w obecności Wykonawcy. Badania odbywają się również wtedy, gdy Wykonawca zostanie w porę powiadomiony o ich terminie, jednak nie będzie przy nich obecny.

Rodzaj badań kontrolnych mieszanki mineralno-asfaltowej i wykonanej z niej warstwy podano w tablicy 10.

**Tablica 10. Rodzaj badań kontrolnych**

Lp.	Rodzaj badań
1	Mieszanka mineralno-asfaltowa <sup>a), b)</sup>
1.1	Uziarnienie
1.2	Zawartość lepiszcza
1.3	Temperatura mięknięcia lepiszcza odzyskanego
1.4	Gęstość i zawartość wolnych przestrzeni próbki
2	Warstwa asfaltowa
2.1	Wskaźnik zagęszczenia <sup>a)</sup>
2.2	Spadki poprzeczne
2.3	Równość
2.4	Grubość lub ilość materiału
2.5	Zawartość wolnych przestrzeni <sup>a)</sup>
<sup>a)</sup> do każdej warstwy i na każde rozpoczęte 6 000 m <sup>2</sup> nawierzchni jedna próbka; w razie potrzeby liczba próbek może zostać zwiększona (np. nawierzchnie dróg w terenie zabudowy) <sup>b)</sup> w razie potrzeby specjalne kruszywa i dodatki	

#### 6.3.4. Badania kontrolne dodatkowe

W wypadku uznania, że jeden z wyników badań kontrolnych nie jest reprezentatywny dla ocenianego odcinka budowy, Wykonawca ma prawo żądać przeprowadzenia badań kontrolnych dodatkowych.

Inżynier i Wykonawca decydują wspólnie o miejscach pobierania próbek i wyznaczeniu odcinków częściowych ocenianego odcinka budowy. Jeżeli odcinek częściowy przyporządkowany do badań kontrolnych nie może być jednoznacznie i zgodnie wyznaczony, to odcinek ten nie powinien być mniejszy niż 20% ocenianego odcinka budowy.

Do odbioru uwzględniane są wyniki badań kontrolnych i badań kontrolnych dodatkowych do wyznaczonych odcinków częściowych.

Koszty badań kontrolnych dodatkowych zażądanych przez Wykonawcę ponosi Wykonawca.

#### 6.3.5. Badania arbitrażowe

Badania arbitrażowe są powtórzeniem badań kontrolnych, co do których istnieją uzasadnione wątpliwości ze strony Inżyniera lub Wykonawcy (np. na podstawie własnych badań).

Badania arbitrażowe wykonuje na wniosek strony kontraktu niezależne laboratorium, które nie wykonywało badań kontrolnych.

Koszty badań arbitrażowych wraz ze wszystkimi kosztami ubocznymi ponosi strona, na której niekorzyść przemawia wynik badania.

### 6.4. Właściwości warstwy i nawierzchni oraz dopuszczalne odchyłki

#### 6.4.1. Uwagi ogólne

Właściwości mieszanki należy oceniać na podstawie badań pobranych próbek mieszanki mineralno-asfaltowej przed wbudowaniem (wbudowanie oznacza wykonanie warstwy asfaltowej). Wyjątkowo dopuszcza się badania próbek pobranych z wykonanej warstwy asfaltowej.

#### 6.4.2. Warstwa asfaltowa

##### 6.4.2.1. Grubość warstwy oraz ilość materiału

Grubość wykonanej warstwy oznaczana według PN-EN 12697-36 [40] oraz ilość wbudowanego materiału na określonej powierzchni (dotyczy przede wszystkim cienkich warstw) mogą odbiegać od projektu o wartość 10%, przy czym całkowity pakiet warstw asfaltowych nie może być mniejszy od projektowanego o więcej niż 5%.

W wypadku określania ilości materiału na powierzchnię i średniej wartości grubości warstwy z reguły należy przyjąć za podstawę cały odcinek budowy. Inżynier ma prawo sprawdzać odcinki częściowe. Odcinek częściowy powinien zawierać co najmniej jedną dzienną działkę roboczą. Do odcinka częściowego obowiązują te same wymagania jak do odcinka budowy.

Za grubość warstwy lub warstw przyjmuje się średnią arytmetyczną wszystkich pojedynczych oznaczeń grubości warstwy na całym odcinku budowy lub odcinku częściowym.

##### 6.4.2.2. Wskaźnik zagęszczenia warstwy



Zagęszczenie wykonanej warstwy, wyrażone wskaźnikiem zagęszczenia oraz zawartością wolnych przestrzeni, nie może przekroczyć wartości dopuszczalnych podanych w tablicy 10. Dotyczy to każdego pojedynczego oznaczenia danej właściwości.

Określenie gęstości objętościowej należy wykonywać według PN-EN 12697-6 [32].

#### 6.4.2.3. Zawartość wolnych przestrzeni w nawierzchni

Zawartość wolnych przestrzeni w warstwie nawierzchni, nie może wykroczyć poza wartości dopuszczalne podane w tablicy 9.

#### 6.4.2.4. Spadki poprzeczne

Spadki poprzeczne nawierzchni należy badać nie rzadziej niż co 20 m oraz w punktach głównych łuków poziomych.

Spadki poprzeczne powinny być zgodne z dokumentacją projektową, z tolerancją  $\pm 0,5\%$ .

#### 6.4.2.5. Równość podłużna i poprzeczna

Do oceny równości podłużnej warstwy podbudowy nawierzchni dróg wszystkich klas technicznych należy stosować metodę z wykorzystaniem łąty 4-metrowej i klina lub metody równoważnej użyciu łąty i klina, mierząc wysokość prześwitu w połowie długości łąty. Pomiar wykonuje się nie rzadziej niż co 10 m. Wymagana równość podłużna jest określona w rozporządzeniu dotyczącym warunków technicznych, jakim powinny odpowiadać drogi publiczne [67].

Do oceny równości poprzecznej warstwy podbudowy nawierzchni dróg wszystkich klas technicznych należy stosować metodę z wykorzystaniem łąty 4-metrowej i klina lub metody równoważnej użyciu łąty i klina. Pomiar należy wykonywać w kierunku prostopadłym do osi jezdni, na każdym ocenianym pasie ruchu, nie rzadziej niż co 10 m. Wymagana równość poprzeczna jest określona w rozporządzeniu dotyczącym warunków technicznych, jakim powinny odpowiadać drogi publiczne [67].

#### 6.4.2.6. Pozostałe właściwości warstwy asfaltowej

Szerokość warstwy, mierzona 10 razy na 1 km każdej jezdni, nie może się różnić od szerokości projektowanej o więcej niż  $\pm 5$  cm.

Rzędne wysokościowe, mierzone co 10 m na prostych i co 10 m na osi podłużnej i krawędziach, powinny być zgodne z dokumentacją projektową z dopuszczalną tolerancją  $\pm 1$  cm, przy czym co najmniej 95% wykonanych pomiarów nie może przekraczać przedziału dopuszczalnych odchyleń.

Ukształtowanie osi w planie, mierzone co 100 m, nie powinno różnić się od dokumentacji projektowej o  $\pm 5$  cm.

Złącza podłużne i poprzeczne, sprawdzone wizualnie, powinny być równe i związane, wykonane w linii prostej, równoległe lub prostopadłe do osi drogi. Przylegające warstwy powinny być w jednym poziomie.

Wygląd zewnętrzny warstwy, sprawdzony wizualnie, powinien być jednorodny, bez spękań, deformacji, plam i wykruszeń.

## 7. OBMIAR ROBÓT

### 7.1. Ogólne zasady dotyczące obmiaru Robót

Ogólne zasady dotyczące obmiaru Robót podano w STWiORB DM.00.00.00. "Wymagania ogólne" pkt. 7.

### 7.2. Jednostka obmiaru

Jednostką obmiaru jest metr kwadratowy ( $m^2$ ) wykonanej warstwy podbudowy ACP.

## 8. ODBIÓR ROBÓT

### 8.1. Ogólne zasady odbioru Robót

Ogólne zasady odbioru Robót podano w STWiORB DM.00.00.00. "Wymagania ogólne" pkt. 8.

### 8.2. Odbiór Robót

Roboty uznaje się za wykonane zgodnie z dokumentacją projektową i STWiORB jeżeli wszystkie pomiary i badania z zachowaniem tolerancji wg pkt 6 dały wyniki pozytywne.

## 9. PODSTAWA PŁATNOŚCI

### 9.1. Ogólne ustalenia dotyczące podstaw płatności

Ogólne ustalenia dotyczące podstaw płatności podano w STWiORB DM.00.00.00. "Wymagania ogólne" pkt 9.

---

## 9.2. Cena jednostki obmiarowej

Cena wykonania 1 m<sup>2</sup> warstwy podbudowy z betonu asfaltowego (AC P) obejmuje:

- prace pomiarowe i roboty przygotowawcze,
- oznakowanie robót,
- oczyszczenie i skropienie podłoża,
- dostarczenie materiałów i sprzętu,
- opracowanie recepty laboratoryjnej,
- ew. wykonanie próby technologicznej i odcinka próbnego,
- wyprodukowanie mieszanki betonu asfaltowego i jej transport na miejsce wbudowania,
- posmarowanie lepiszczem lub pokrycie taśmą asfaltową krawędzi urządzeń obcych i krawężników,
- rozłożenie i zagęszczenie mieszanki betonu asfaltowego,
- obcięcie krawędzi i posmarowanie lepiszczem,
- przeprowadzenie pomiarów i badań wymaganych w specyfikacji technicznej,
- odwiezienie sprzętu.

## 10. PRZEPISY ZWIĄZANE

### 10.1. Specyfikacje Techniczne

1. STWiORB DM.00.00.00 Wymagania ogólne

### 10.2. Normy

2. PN-EN 196-21 Metody badania cementu – Oznaczanie zawartości chlorków, dwutlenku węgla i alkaliów w cemencie
3. PN-EN 459-2 Wapno budowlane – Część 2: Metody badań
4. PN-EN 932-3 Badania podstawowych właściwości kruszyw – Procedura i terminologia uproszczonego opisu petrograficznego
5. PN-EN 933-1 Badania geometrycznych właściwości kruszyw – Oznaczanie składu ziarnowego – Metoda przesiewania
6. PN-EN 933-3 Badania geometrycznych właściwości kruszyw – Oznaczanie kształtu ziaren za pomocą wskaźnika płaskości
7. PN-EN 933-4 Badania geometrycznych właściwości kruszyw – Część 4: Oznaczanie kształtu ziaren – Wskaźnik kształtu
8. PN-EN 933-5 Badania geometrycznych właściwości kruszyw – Oznaczanie procentowej zawartości ziaren o powierzchniach powstałych w wyniku przekruszenia lub łamania kruszyw grubych
9. PN-EN 933-6 Badania geometrycznych właściwości kruszyw – Część 6: Ocena właściwości powierzchni – Wskaźnik przepływu kruszywa
10. PN-EN 933-9 Badania geometrycznych właściwości kruszyw – Ocena zawartości drobnych cząstek – Badania błękitem metylenowym
11. PN-EN 933-10 Badania geometrycznych właściwości kruszyw – Część 10: Ocena zawartości drobnych cząstek – Uziarnienie wypełniaczy (przesiewanie w strumieniu powietrza)
12. PN-EN 1097-2 Badania mechanicznych i fizycznych właściwości kruszyw – Metody oznaczania odporności na rozdrabnianie
13. PN-EN 1097-3 Badania mechanicznych i fizycznych właściwości kruszyw – Oznaczanie gęstości nasypowej i jamistości
14. PN-EN 1097-4 Badania mechanicznych i fizycznych właściwości kruszyw – Część 4: Oznaczanie pustych przestrzeni suchego, zagęszczonego wypełniacza
15. PN-EN 1097-5 Badania mechanicznych i fizycznych właściwości kruszyw – Część 5: Oznaczanie zawartości wody przez suszenie w suszarce z wentylacją
16. PN-EN 1097-6 Badania mechanicznych i fizycznych właściwości kruszyw – Część 6: Oznaczanie gęstości ziaren i nasiąkliwości
17. PN-EN 1097-7 Badania mechanicznych i fizycznych właściwości kruszyw – Część 7: Oznaczanie gęstości wypełniacza – Metoda piknometryczna
18. PN-EN 1097-8 Badania mechanicznych i fizycznych właściwości kruszyw – Część 8: Oznaczanie polerowalności kamienia
19. PN-EN 1367-1 Badania właściwości cieplnych i odporności kruszyw na działanie czynników atmosferycznych – Część 1: Oznaczanie mrozoodporności
20. PN-EN 1367-3 Badania właściwości cieplnych i odporności kruszyw na działanie czynników

- atmosferycznych – Część 3: Badanie bazaltowej zgorzeli słonecznej metodą gotowania
21. PN-EN 1426 Asfalty i produkty asfaltowe – Oznaczanie penetracji igłą
22. PN-EN 1427 Asfalty i produkty asfaltowe – Oznaczanie temperatury mięknięcia – Metoda Pierścienia i Kula
23. PN-EN 1428 Asfalty i lepiszcza asfaltowe – Oznaczanie zawartości wody w emulsjach asfaltowych – Metoda destylacji azeotropowej
24. PN-EN 1429 Asfalty i lepiszcza asfaltowe – Oznaczanie pozostałości na sicie emulsji asfaltowych oraz trwałości podczas magazynowania metodą pozostałości na sicie
25. PN-EN 1744-1 Badania chemicznych właściwości kruszyw – Analiza chemiczna
26. PN-EN 1744-4 Badania chemicznych właściwości kruszyw – Część 4: Oznaczanie podatności wypełniaczy do mieszanek mineralno-asfaltowych na działanie wody
27. PN-EN 12591 Asfalty i produkty asfaltowe – Wymagania dla asfaltów drogowych
28. PN-EN 12592 Asfalty i produkty asfaltowe – Oznaczanie rozpuszczalności
29. PN-EN 12593 Asfalty i produkty asfaltowe – Oznaczanie temperatury łamliwości Fraassa
30. PN-EN 12606-1 Asfalty i produkty asfaltowe – Oznaczanie zawartości parafiny – Część 1: Metoda destylacyjna
31. PN-EN 12607-1 Asfalty i produkty asfaltowe – Oznaczanie odporności na twardnienie pod wpływem ciepła i powietrza – Część 1: Metoda RTFOT  
i  
PN-EN 12607-3 Jw. Część 3: Metoda RFT
32. PN-EN 12697-6 Mieszanki mineralno-asfaltowe – Metody badań mieszanek mineralno-asfaltowych na gorąco – Część 6: Oznaczanie gęstości objętościowej metodą hydrostatyczną
33. PN-EN 12697-8 Mieszanki mineralno-asfaltowe – Metody badań mieszanek mineralno-asfaltowych na gorąco – Część 8: Oznaczanie zawartości wolnej przestrzeni
34. PN-EN 12697-11 Mieszanki mineralno-asfaltowe – Metody badań mieszanek mineralno-asfaltowych na gorąco – Część 11: Określenie powiązania pomiędzy kruszywem i asfaltem
35. PN-EN 12697-12 Mieszanki mineralno-asfaltowe – Metody badań mieszanek mineralno-asfaltowych na gorąco – Część 12: Określanie wrażliwości na wodę
36. PN-EN 12697-13 Mieszanki mineralno-asfaltowe – Metody badań mieszanek mineralno-asfaltowych na gorąco – Część 13: Pomiar temperatury
37. PN-EN 12697-18 Mieszanki mineralno-asfaltowe – Metody badań mieszanek mineralno-asfaltowych na gorąco – Część 18: Splywanie lepiszcza
38. PN-EN 12697-22 Mieszanki mineralno-asfaltowe – Metody badań mieszanek mineralno-asfaltowych na gorąco – Część 22: Koleinowanie
39. PN-EN 12697-27 Mieszanki mineralno-asfaltowe – Metody badań mieszanek mineralno-asfaltowych na gorąco – Część 27: Pobieranie próbek
40. PN-EN 12697-36 Mieszanki mineralno-asfaltowe – Metody badań mieszanek mineralno-asfaltowych na gorąco – Część 36: Oznaczanie grubości nawierzchni asfaltowych
41. PN-EN 12846 Asfalty i lepiszcza asfaltowe – Oznaczanie czasu wypływu emulsji asfaltowych lepkościomierzem wypływowym
42. PN-EN 12847 Asfalty i lepiszcza asfaltowe – Oznaczanie sedimentacji emulsji asfaltowych
43. PN-EN 12850 Asfalty i lepiszcza asfaltowe – Oznaczanie wartości pH emulsji asfaltowych
44. PN-EN 13043 Kruszywa do mieszanek bitumicznych i powierzchniowych utrwaleń stosowanych na drogach, lotniskach i innych powierzchniach przeznaczonych do ruchu
45. PN-EN 13074 Asfalty i lepiszcza asfaltowe – Oznaczanie lepiszczy z emulsji asfaltowych przez odparowanie
46. PN-EN 13075-1 Asfalty i lepiszcza asfaltowe – Badanie rozpadu – Część 1: Oznaczanie indeksu rozpadu kationowych emulsji asfaltowych, metoda z wypełniaczem mineralnym
47. PN-EN 13108-1 Mieszanki mineralno-asfaltowe – Wymagania – Część 1: Beton asfaltowy
48. PN-EN 13108-20 Mieszanki mineralno-asfaltowe – Wymagania – Część 20: Badanie typu
49. PN-EN 13179-1 Badania kruszyw wypełniających stosowanych do mieszanek bitumicznych – Część 1: Badanie metodą Pierścienia i Kuli
50. PN-EN 13179-2 Badania kruszyw wypełniających stosowanych do mieszanek bitumicznych – Część 2: Liczba bitumiczna
51. PN-EN 13398 Asfalty i lepiszcza asfaltowe – Oznaczanie nawrotu sprężystego asfaltów modyfikowanych

- 52. PN-EN 13399 Asfalty i lepiszcza asfaltowe – Oznaczanie odporności na magazynowanie modyfikowanych asfaltów
- 53. PN-EN 13587 Asfalty i lepiszcza asfaltowe – Oznaczanie ciągliwości lepiszczy asfaltowych metodą pomiaru ciągliwości
  
- 54. PN-EN 13588 Asfalty i lepiszcza asfaltowe – Oznaczanie kohezji lepiszczy asfaltowych metodą testu wahadłowego
- 55. PN-EN 13589 Asfalty i lepiszcza asfaltowe – Oznaczanie ciągliwości modyfikowanych asfaltów – Metoda z duktylometrem
- 56. PN-EN 13614 Asfalty i lepiszcza asfaltowe – Oznaczanie przyczepności emulsji bitumicznych przez zanurzenie w wodzie – Metoda z kruszywem
  
- 57. PN-EN 13703 Asfalty i lepiszcza asfaltowe – Oznaczanie energii deformacji
  
- 58. PN-EN 13808 Asfalty i lepiszcza asfaltowe – Zasady specyfikacji kationowych emulsji asfaltowych
- 59. PN-EN 14023 Asfalty i lepiszcza asfaltowe – Zasady specyfikacji asfaltów modyfikowanych polimerami
- 60. PN-EN 14188-1 Wypełniacze złączy i zalewy – Część 1: Specyfikacja zalew na gorąco
- 61. PN-EN 14188-2 Wypełniacze złączy i zalewy – Część 2: Specyfikacja zalew na zimno
  
- 62. PN-EN 22592 Przetwory naftowe – Oznaczanie temperatury zapłonu i palenia – Pomiar metodą otwartego tygla Clevelanda
- 63. PN-EN ISO 2592 Oznaczanie temperatury zapłonu i palenia – Metoda otwartego tygla Clevelanda

### **10.3. Wymagania techniczne**

- 64. WT-1 Kruszywa 2010. Kruszywa do mieszanek mineralno-asfaltowych i powierzchniowych utrwaleń na drogach krajowych - Zarządzenie nr 102 Generalnego Dyrektora Dróg Krajowych i Autostrad z dnia 19 listopada 2010 r.
- 65. WT-2 Nawierzchnie asfaltowe 2010. Nawierzchnie asfaltowe na drogach krajowych -Zarządzenie nr 102 Generalnego Dyrektora Dróg Krajowych i Autostrad z dnia 19 listopada 2010 r.
- 66. WT-3 Emulsje asfaltowe 2009. Kationowe emulsje asfaltowe na drogach publicznych, Warszawa 2009

### **10.4. Inne dokumenty**

- 67. Rozporządzenie Ministra Transportu i Gospodarki Morskiej z dnia 2 marca 1999 r. w sprawie warunków technicznych, jakim powinny odpowiadać drogi publiczne i ich usytuowanie (Dz.U. nr 43, poz. 430)
  - 68. Katalog typowych konstrukcji nawierzchni podatnych i półsztywnych. Generalna Dyrekcja Dróg Publicznych – Instytut Badawczy Dróg i Mostów, Warszawa 1997
-

## D.05.03.05a. NAWIERZCHNIA Z BETONU ASFALTOWEGO. WARSTWA ŚCIERALNA

### 1. WSTĘP

#### 1.1. Przedmiot STWiORB

Przedmiotem niniejszej STWiORB są wymagania dotyczące wykonania i odbioru robót związanych z wykonaniem warstwy ścieralnej z betonu asfaltowego dla Zadania: **Budowa chodnika i przejścia dla pieszych w ciągu drogi wojewódzkiej nr 977 w Siedliskach** – część drogową.

#### 1.2. Zakres stosowania STWiORB

STWiORB jest stosowana jako dokument przetargowy i kontraktowy przy zleceniu i realizacji Robót wymienionych w p. 1.1.

#### 1.3. Zakres Robót objętych STWiORB

Roboty, których dotyczy STWiORB obejmują wszystkie czynności mające na celu wykonanie warstwy ścieralnej wg PN-EN 13108-1 [47] i WT-2 Nawierzchnie asfaltowe 2010 [65] z mieszanki mineralno-asfaltowej: - AC11S grubości 4cm dla ruchu **KR3** na poszerzeniu jezdni.

#### 1.4. Określenia podstawowe

- 1.4.1.** Nawierzchnia – konstrukcja składająca się z jednej lub kilku warstw służących do przyjmowania i rozkładania obciążeń od ruchu pojazdów na podłoże.
- 1.4.2.** Warstwa ścieralna – górna warstwa nawierzchni będąca w bezpośrednim kontakcie z kołami pojazdów.
- 1.4.3.** Mieszanka mineralno-asfaltowa – mieszanka kruszywa i lepiszcza asfaltowego.
- 1.4.4.** Wymiar mieszanki mineralno-asfaltowej – określenie mieszanki mineralno-asfaltowej ze względu na największy wymiar kruszywa D, np. wymiar 16, 22 lub 32.
- 1.4.5.** Beton asfaltowy – mieszanka mineralno-asfaltowa, w której kruszywo o uziarnieniu ciągłym lub nieciągłym tworzy strukturę wzajemnie klinującą się.
- 1.4.6.** Uziarnienie – skład ziarnowy kruszywa, wyrażony w procentach masy ziaren przechodzących przez określony zestaw sit.
- 1.4.7.** Kategoria ruchu – obciążenie drogi ruchem samochodowym, wyrażone w osiach obliczeniowych (100 kN) wg „Katalogu typowych konstrukcji nawierzchni podatnych i półsztywnych” GDDP-IBDiM [68].
- 1.4.8.** Wymiar kruszywa – wielkość ziaren kruszywa, określona przez dolny (d) i górny (D) wymiar sita.
- 1.4.9.** Kruszywo grube – kruszywo z ziaren o wymiarze:  $D \leq 45$  mm oraz  $d > 2$  mm.
- 1.4.10.** Kruszywo drobne – kruszywo z ziaren o wymiarze:  $D \leq 2$  mm, którego większa część pozostaje na sicie 0,063 mm.
- 1.4.11.** Pył – kruszywo z ziaren przechodzących przez sito 0,063 mm.
- 1.4.12.** Wypełniacz – kruszywo, którego większa część przechodzi przez sito 0,063 mm. (Wypełniacz mieszany – kruszywo, które składa się z wypełniacza pochodzenia mineralnego i wodorotlenku wapnia. Wypełniacz dodany – wypełniacz pochodzenia mineralnego, wyprodukowany oddzielnie).
- 1.4.13.** Kationowa emulsja asfaltowa – emulsja, w której emulgator nadaje dodatnie ładunki cząstkom zdyspergowanego asfaltu.
- 1.4.14.** Symbole i skróty dodatkowe
- |     |   |
|-----|---|
| ACP | – beton asfaltowy do warstwy podbudowy,   |
| PMB | – polimeroasfalt,   |
| D   | – górny wymiar sita (przy określaniu wielkości ziaren kruszywa),  |
| d   | – dolny wymiar sita (przy określaniu wielkości ziaren kruszywa),  |
| C   | – kationowa emulsja asfaltowa,  |
| NPD | – właściwość użytkowa nie określana (ang. No Performance Determined; producent może jej nie określać),                            |
| TBR | – do zadeklarowania (ang. To Be Reported; producent może dostarczyć odpowiednie informacje, jednak nie jest do tego zobowiązany), |
| IRI | – (International Roughness Index) międzynarodowy wskaźnik równości,   |
| MOP | – miejsce obsługi podróżnych.   |

#### 1.5. Ogólne wymagania dotyczące Robót

Pozostałe określenia podane w niniejszej STWiORB są zgodne z normami, wytycznymi i określeniami podanymi w STWiORB DM.00.00.00. „Wymagania Ogólne” pkt 1.5.

## 2. MATERIAŁY

### 2.1. Ogólne zasady dotyczące materiałów

Ogólne zasady dotyczące materiałów podano w STWiORB DM.00.00.00. "Wymagania ogólne" pkt. 2.

### 2.2. Lepiszczą asfaltowe

Należy stosować asfalty drogowe wg PN-EN 12591 [27] lub polimeroasfalty wg PN-EN 14023 [59]. Rodzaje stosowanych lepiszczy asfaltowych podano w tablicy 1. Oprócz lepiszczy wymienionych w tablicy 1 można stosować inne lepiszcza nienormowe według aprobat technicznych.

**Tablica 1. Zalecane lepiszcza asfaltowe do warstwy ścieralnej z betonu asfaltowego**

Kategoria ruchu	Mieszanka ACS	Gatunek lepiszcza	
		asfalt drogowy	polimeroasfalt
KR3 – KR4	AC8S, AC11S	50/70 Wielorodzajowy 50/70	PMB 45/80-55 PMB 45/80-65

Asfalty drogowe powinny spełniać wymagania podane w tablicy 2.

Polimeroasfalty powinny spełniać wymagania podane w tablicy 3.

**Tablica 2. Wymagania wobec asfaltów drogowych wg PN-EN 12591 [27]**

Lp.	Właściwości		Metoda badania	Rodzaj asfaltu	
				50/70	70/100
1	2		3	4	5
<b>WŁAŚCIWOŚCI OBLIGATORYJNE</b>					
1	Penetracja w 25°C	0,1 mm	PN-EN 1426 [21]	50-70	70-100
2	Temperatura mięknięcia	°C	PN-EN 1427 [22]	46-54	43-51
3	Temperatura zapłonu, nie mniej niż	°C	PN-EN 22592 [62]	230	230
4	Zawartość składników rozpuszczalnych, nie mniej niż	% m/m	PN-EN 12592 [28]	99	99
1	2		3	4	5
5	Zmiana masy po starzeniu (ubytek lub przyrost), nie więcej niż	% m/m	PN-EN 12607-1 [31]	0,5	0,8
6	Pozostała penetracja po starzeniu, nie mniej niż	%	PN-EN 1426 [21]	50	46
7	Temperatura mięknięcia po starzeniu, nie mniej niż	°C	PN-EN 1427 [22]	48	45
<b>WŁAŚCIWOŚCI SPECJALNE KRAJOWE</b>					
8	Zawartość parafiny, nie więcej niż	%	PN-EN 12606-1 [30]	2,2	2,2
9	Wzrost temp. mięknięcia po starzeniu, nie więcej niż	°C	PN-EN 1427 [22]	9	9
10	Temperatura łamliwości Fraassa, nie więcej niż	°C	PN-EN 12593 [29]	-8	-10

**Tablica 3. Wymagania wobec asfaltów modyfikowanych polimerami (polimeroasfaltów) wg PN-EN 14023 [59]**

Wymaganie podstawowe	Właściwość	Metoda badania	Jedn.	Gatunki asfaltów modyfikowanych polimerami (PMB)			
				45/80 – 55		45/80 – 65	
				wymaganie	klasa	wymaganie	klasa
1	2	3	4	5	6	7	8
Konsystencja w pośrednich temperaturach eksploatacyjnych	Penetracja w 25°C	PN-EN 1426 [21]	0,1 mm	45-80	4	45-80	4
Konsystencja w	Temperatura	PN-EN 1427	°C	≥ 55	7	≥ 65	5

wysokich temperaturach eksploatacyjnych	mięknienia	[22]					
Kohezja	Siła rozciągania (mała prędkość rozciągania)	PN-EN 13589 [55] PN-EN 13703 [57]	J/cm <sup>2</sup>	≥ 1 w 5°C	4	≥ 2 w 5°C	3
	Siła rozciągania w 5°C (duża prędkość rozciągania)	PN-EN 13587 [53] PN-EN 13703 [57]	J/cm <sup>2</sup>	NPD <sup>a</sup>	0	NPD <sup>a</sup>	0
	Wahadło Vialit (metoda uderzenia)	PN-EN 13588 [54]	J/cm <sup>2</sup>	NPD <sup>a</sup>	0	NPD <sup>a</sup>	0
Stalność konsystencji (Odporność na starzenie wg PN-EN 12607-1 lub -3 [31])	Zmiana masy		%	≥ 0,5	3	≥ 0,5	3
	Pozostała penetracja	PN-EN 1426 [21]	%	≥ 60	7	≥ 60	7
	Wzrost temperatury mięknienia	PN-EN 1427 [22]	°C	≤ 8	2	≤ 8	2
Inne właściwości	Temperatura zapłonu	PN-EN ISO 2592 [63]	°C	≥ 235	3	≥ 235	3
Wymagania dodatkowe	Temperatura łamliwości	PN-EN 12593 [29]	°C	≤ -12	6	≤ -15	7
	Nawrót sprężysty w 25°C	PN-EN 13398 [51]	%	≥ 50	5	≥ 70	3
	Nawrót sprężysty w 10°C			NPD <sup>a</sup>	0	NPD <sup>a</sup>	0
	Zakres plastyczności	PN-EN 14023 [59] Punkt 5.1.9	°C	TBR <sup>b</sup>	1	TBR <sup>b</sup>	1
Wymagania dodatkowe	Stabilność magazynowania Różnica temperatur mięknienia	PN-EN 13399 [52] PN-EN 1427 [22]	°C	≤ 5	2	≤ 5	2
	Stabilność magazynowania Różnica penetracji	PN-EN 13399 [52] PN-EN 1426 [21]	0,1 mm	NPD <sup>a</sup>	0	NPD <sup>a</sup>	0
	Spadek temperatury mięknienia po starzeniu wg PN-EN 12607 -1 lub -3 [31]	PN-EN 12607-1 [31] PN-EN 1427 [22]	°C	TBR <sup>b</sup>	1	TBR <sup>b</sup>	1
	Nawrót sprężysty w 25°C po starzeniu wg PN-EN 12607-1 lub -3 [31]	PN-EN 12607-1 [31] PN-EN 13398 [51]	%	≥ 50	4	≥ 60	3
	Nawrót sprężysty w 10°C po starzeniu wg PN-EN 12607-1 lub -3 [31]			NPD <sup>a</sup>	0	NPD <sup>a</sup>	0
<sup>a</sup> NPD – No Performance Determined (właściwość użytkowa nie określana)							
<sup>b</sup> TBR – To Be Reported (do zadeklarowania)							

Składowanie asfaltu drogowego powinno się odbywać w zbiornikach, wykluczających zanieczyszczenie asfaltu i wyposażonych w system grzewczy pośredni (bez kontaktu asfaltu z przewodami grzewczymi). Zbiornik roboczy otaczarki powinien być izolowany termicznie, posiadać automatyczny system grzewczy z tolerancją ± 5°C oraz układ cyrkulacji asfaltu.

Polimeroasfalt powinien być magazynowany w zbiorniku wyposażonym w system grzewczy pośredni z termostatem kontrolującym temperaturę z dokładnością ± 5°C. Zaleca się wyposażenie zbiornika w mieszkadło. Zaleca się bezpośrednie zużycie polimeroasfaltu po dostarczeniu. Należy unikać wielokrotnego rozgrzewania i

chłodzenia polimeroasfaltu w okresie jego stosowania oraz unikać niekontrolowanego mieszania polimeroasfaltów różnego rodzaju i klasy oraz z asfaltem zwykłym.

### **2.3. Kruszywo**

Do warstwy ścieralnej z betonu asfaltowego należy stosować kruszywo według PN-EN 13043 [44] i WT-1 Kruszywa 2010 [64], obejmujące kruszywo grube, kruszywo drobne i wypełniacz. Kruszywa powinny spełniać wymagania podane w WT-1 Kruszywa 2010 – tablica 12, 13, 14, 15.

Składowanie kruszywa powinno się odbywać w warunkach zabezpieczających je przed zanieczyszczeniem i zmieszaniem z kruszywem o innym wymiarze lub pochodzeniu. Podłoże składowiska musi być równe, utwardzone i odwodnione. Składowanie wypełniacza powinno się odbywać w silosach wyposażonych w urządzenia do aeracji.

### **2.4. Środek adhezyjny**

W celu poprawy powinowactwa fizykochemicznego lepiszcza asfaltowego i kruszywa, gwarantującego odpowiednią przyczepność (adhezję) lepiszcza do kruszywa i odporność mieszanki mineralno-asfaltowej na działanie wody, można zastosować środek adhezyjny, tak aby dla konkretnej pary kruszywo-lepiszcze wartość przyczepności określona według PN-EN 12697-11 [34], metoda C wynosiła co najmniej 80%.

Środek adhezyjny powinien odpowiadać wymaganiom określonym przez producenta. Składowanie środka adhezyjnego jest dozwolone tylko w oryginalnych opakowaniach, w warunkach określonych przez producenta.

### **2.5. Materiały do uszczelnienia połączeń i krawędzi**

Do uszczelnienia połączeń technologicznych tj. złączy podłużnych i poprzecznych z tego samego materiału wykonywanego w różnym czasie oraz spoin stanowiących połączenia różnych materiałów, należy stosować

- materiały termoplastyczne, jak taśmy bitumiczno-kauczukowych według norm lub aprobat technicznych,

Grubość materiału termoplastycznego do spoiny powinna wynosić:

- nie mniej niż 10 mm przy grubości warstwy technologicznej do 2,5 cm,
- nie mniej niż 15 mm przy grubości warstwy technologicznej większej niż 2,5 cm.

Składowanie materiałów termoplastycznych jest dozwolone tylko w oryginalnych opakowaniach producenta, w warunkach określonych w aprobacie technicznej.

Do uszczelnienia krawędzi warstwy lub połączenia warstwy asfaltowej z urządzeniami obcymi w nawierzchni lub ją ograniczającymi należy stosować asfalt drogowy wg PN-EN 12591 [27], asfalt modyfikowany polimerami wg PN-EN 14023 [59] „metoda na gorąco”. Dopuszcza się inne rodzaje lepiszcza wg norm lub aprobat technicznych.

### **2.6. Materiały do złączenia warstw konstrukcji**

Do złączania warstw konstrukcji nawierzchni należy stosować kationowe emulsje asfaltowe lub kationowe emulsje modyfikowane polimerami według STWiORB 04.03.01. „Oczyszczenie i skropienie warstw konstrukcyjnych”.

## **3. SPRZĘT**

### **3.1. Ogólne wymagania dotyczące sprzętu**

Ogólne wymagania dotyczące sprzętu podano w STWiORB D-M-00.00.00 „Wymagania ogólne” pkt 3.

### **3.2. Sprzęt stosowany do wykonania robót**

Przy wykonywaniu robót Wykonawca w zależności od potrzeb, powinien wykazać się możliwością korzystania ze sprzętu dostosowanego do przyjętej metody robót, jak:

- wytwórnia (otaczarka) o mieszaniu cyklicznym lub ciągłym, z automatycznym komputerowym sterowaniem produkcji, do wytwarzania mieszanek mineralno-asfaltowych,
  - układarka gąsienicowa, z elektronicznym sterowaniem równości układanej warstwy,
  - skrapiarzka,
  - walce stalowe gładkie,
  - walce ogumione
  - szczotki mechaniczne i/lub inne urządzenia czyszczące,
  - samochody samowładowcze z przykryciem brezentowym lub termosami,
  - sprzęt drobny.
-



## 4. TRANSPORT

### 4.1. Ogólne zasady dotyczące transportu

Ogólne zasady dotyczące transportu podano w STWiORB DM.00.00.00. "Wymagania ogólne" pkt. 4.

### 4.2. Transport materiałów

Asfalt i polimeroasfalt należy przewozić w cysternach kolejowych lub samochodach izolowanych i zaopatrzonych w urządzenia umożliwiające pośrednie ogrzewanie oraz w zawory spustowe.

Kruszywa można przewozić dowolnymi środkami transportu, w warunkach zabezpieczających je przed zanieczyszczeniem, zmieszaniem z innymi materiałami i nadmiernym zawilgoceniem.

Wypełniacz należy przewozić w sposób chroniący go przed zawilgoceniem, zbryleniem i zanieczyszczeniem. Wypełniacz luzem powinien być przewożony w odpowiednich cysternach przystosowanych do przewozu materiałów sypkich, umożliwiających rozładunek pneumatyczny.

Emulsja asfaltowa może być transportowana w zamkniętych cysternach, autocysternach, beczkach i innych opakowaniach pod warunkiem, że nie będą korodowały pod wpływem emulsji i nie będą powodowały jej rozpadu. Cysterny powinny być wyposażone w przegrody. Nie należy używać do transportu opakowań z metali lekkich (może zachodzić wydzielanie wodoru i groźba wybuchu przy emulsjach o  $\text{pH} \leq 4$ ).

Mieszankę mineralno-asfaltową należy dowozić na budowę pojazdami samowładoczymi w zależności od postępu robót. Podczas transportu i postoju przed wbudowaniem mieszanka powinna być zabezpieczona przed ostygnięciem i dopływem powietrza (przez przykrycie, pojemniki termoizolacyjne lub ogrzewane itp.). Warunki i czas transportu mieszanki, od produkcji do wbudowania, powinna zapewniać utrzymanie temperatury w wymaganym przedziale. Powierzchnie pojemników używanych do transportu mieszanki powinny być czyste, a do zwilżania tych powierzchni można używać tylko środki antyadhezyjne niewpływające szkodliwie na mieszankę.

## 5. WYKONANIE ROBÓT

### 5.1. Ogólne zasady wykonania Robót

Ogólne zasady wykonania Robót podano w STWiORB DM.00.00.00. "Wymagania ogólne" pkt. 5.

### 5.2. Projektowanie mieszanki mineralno-asfaltowej

Przed przystąpieniem do robót Wykonawca dostarczy Inżynierowi do akceptacji projekt składu mieszanki mineralno-asfaltowej. Uziarnienie mieszanki mineralnej oraz minimalna zawartość lepiszcza podane są w tablicy 4.

Jeżeli stosowana jest mieszanka kruszywa drobnego niełamanego i łamanego, to należy przyjąć proporcję kruszywa łamanego do niełamanego co najmniej 50/50.

Wymagane właściwości mieszanki mineralno-asfaltowej podane są w tablicy 5.

**Tablica 4. Uziarnienie mieszanki mineralnej oraz zawartość lepiszcza do betonu asfaltowego do warstwy ścieralnej dla ruchu KR3-KR4 [65]**

Właściwość	Przesiew, [% (m/m)]			
	AC8S		AC11S	
Wymiar sita #, [mm]	od	do	od	do
16	-	-	100	-
11,2	100	-	90	100
8	90	100	60	90
5,6	60	80	-	-
2	40	55	35	50
0,125	8	22	8	20
0,063	5	12,0	5	11,0
Zawartość lepiszcza, minimum <sup>*)</sup>	B <sub>min5,6</sub>		B <sub>min5,42</sub>	
<sup>*)</sup> Minimalna zawartość lepiszcza jest określona przy założonej gęstości mieszanki mineralnej 2,650 Mg/m <sup>3</sup> . Jeżeli stosowana mieszanka mineralna ma inną gęstość ( $\rho_d$ ), to do wyznaczenia minimalnej zawartości lepiszcza podaną wartość należy pomnożyć przez współczynnik $\alpha$ według równania: $\alpha = \frac{2,650}{\rho_d}$				

**Tablica 5. Wymagane właściwości mieszanki mineralno-asfaltowej do warstwy ścieralnej, dla ruchu KR3 ÷ KR4 [65]**

Właściwość	Warunki zagęszczania wg PN-EN 13108-20 [48]	Metoda i warunki badania	AC8S	AC11S
Zawartość wolnych przestrzeni	C.1.2, ubijanie, 2×50 uderzeń	PN-EN 12697-8 [33], p. 4	$V_{\min 2,0}$ $V_{\max 4}$	$V_{\min 2,0}$ $V_{\max 4}$
Odporność na deformacje trwałe <sup>a)</sup>	C.1.20, wałowanie, P <sub>98</sub> -P <sub>100</sub>	PN-EN 12697-22, metoda B w powietrzu, PN-EN 13108-20, D.1.6, 60°C, 10 000 cykli [38]	$WTS_{AIR 0,50}$ $PRD_{AIRdeklar}$	$WTS_{AIR 0,50}$ $PRD_{AIRdeklar}$
Odporność na działanie wody	C.1.1, ubijanie, 2×35 uderzeń	PN-EN 12697-12 [35], przechowywanie w 40°C z jednym cyklem zamrażania, badanie w 25°C <sup>b)</sup>	$ITSR_{90}$	$ITSR_{90}$
<sup>a)</sup> Grubość płyty: AC8, AC11 40mm.				
<sup>b)</sup> Ujednoliconą procedurę badania odporności na działanie wody podano w WT-2 2010 [65] w załączniku 1.				

### 5.3. Wytwarzanie mieszanki mineralno-asfaltowej

Mieszankę mineralno-asfaltową należy wytwarzać na gorąco w otaczarce (zespole maszyn i urządzeń dozowania, podgrzewania i mieszania składników oraz przechowywania gotowej mieszanki).

Dozowanie składników mieszanki mineralno-asfaltowej w otaczarkach, w tym także wstępne, powinno być zautomatyzowane i zgodne z receptą roboczą, a urządzenia do dozowania składników oraz pomiaru temperatury powinny być okresowo sprawdzane. Kruszywo o różnym uziarnieniu lub pochodzeniu należy dodawać oddzielnie.

Lepiszczce asfaltowe należy przechowywać w zbiorniku z pośrednim systemem ogrzewania, z układem termostatowania zapewniającym utrzymanie żądanej temperatury z dokładnością  $\pm 5^\circ\text{C}$ . Temperatura lepiszczca asfaltowego w zbiorniku magazynowym (roboczym) nie może przekraczać 180°C dla asfaltu drogowego 50/70 i 70/100 i polimeroasfaltu drogowego 45/80-55 i 45/80-65.

Kruszywo (ewentualnie z wypełniaczem) powinno być wysuszone i podgrzane tak, aby mieszanka mineralna uzyskała temperaturę właściwą do otoczenia lepiszczcem asfaltowym. Temperatura mieszanki mineralnej nie powinna być wyższa o więcej niż 30°C od najwyższej temperatury mieszanki mineralno-asfaltowej podanej w tablicy 6. W tej tablicy najniższa temperatura dotyczy mieszanki mineralno-asfaltowej dostarczonej na miejsce wbudowania, a najwyższa temperatura dotyczy mieszanki mineralno-asfaltowej bezpośrednio po wytworzeniu w wytwórni.

**Tablica 6. Najwyższa i najniższa temperatura mieszanki AC [65]**

Lepiszczce asfaltowe	Temperatura mieszanki [°C]
Asfalt 50/70	od 140 do 180
Asfalt 70/100	od 140 do 180
Wielorodzajowy-35/50	od 155 do 195
Wielorodzajowy-50/70	od 140 do 180
PMB 45/80-55	od 130 do 180
PMB 45/80-65	od 130 do 180

Sposób i czas mieszania składników mieszanki mineralno-asfaltowej powinny zapewnić równomierne otoczenie kruszywa lepiszczcem asfaltowym.

Dopuszcza się dostawy mieszanek mineralno-asfaltowych z kilku wytwórni, pod warunkiem skoordynowania między sobą deklarowanych przydatności mieszanek (m.in.: typ, rodzaj składników, właściwości objętościowe) z zachowaniem braku różnic w ich właściwościach.

### 5.4. Przygotowanie podłoża

Podłoże pod warstwę podbudowy z betonu asfaltowego powinno być na całej powierzchni:

- ustabilizowane i nośne,
- czyste, bez zanieczyszczenia lub pozostałości luźnego kruszywa,
- wyprofilowane, równe i bez kolein,
- suche

Wymagana równość podłużna jest określona w rozporządzeniu dotyczącym warunków technicznych, jakim powinny odpowiadać drogi publiczne [67]. W wypadku podłoża z warstwy starej nawierzchni, nierówności nie powinny przekraczać wartości podanych w tabelicy 7.

**Tablica 7. Maksymalne nierówności podłoża z warstwy starej nawierzchni pod warstwy asfaltowe (pomiar łatą 4-metrową lub równoważną metodą)**

Klasa drogi	Element nawierzchni	Maksymalna nierówność podłoża pod warstwę ścieralną [mm]
<b>G</b>	<b>Pasy: ruchu, dodatkowe, włączania i wyłączenia, postojowe, jezdnie łącznic, utwardzone pobocza</b>	<b>8</b>
Z, L, D	Pasy ruchu	9

Jeżeli nierówności są większe niż dopuszczalne, to należy wyrównać podłoże.

Rzędne wysokościowe podłoża oraz urządzeń usytuowanych w nawierzchni lub ją ograniczających powinny być zgodne z dokumentacją projektową. Z podłoża powinien być zapewniony odpływ wody.

Wykonane w podłożu łaty z materiału o mniejszej sztywności (np. łaty z asfaltu lanego w betonie asfaltowym) należy usunąć, a powstałe w ten sposób ubytki wypełnić materiałem o właściwościach zbliżonych do materiału podstawowego (np. wypełnić betonem asfaltowym).

W celu polepszenia połączenia między warstwami technologicznymi nawierzchni powierzchnia podłoża powinna być w ocenie wizualnej chropowata.

Szerokie szczeliny w podłożu należy wypełnić odpowiednim materiałem, np. zalewami drogowymi według PN-EN 14188-1 [60] lub PN-EN 14188-2 [61] albo innymi materiałami według norm lub aprobat technicznych.

### 5.5. Próba technologiczna

Wykonawca przed przystąpieniem do produkcji mieszanki jest zobowiązany do przeprowadzenia na wniosek Inżyniera próby technologicznej, która ma na celu sprawdzenie zgodności właściwości wyprodukowanej mieszanki z receptą. W tym celu należy zaprogramować otaczarkę zgodnie z receptą roboczą i w cyklu automatycznym produkować mieszankę. Do badań należy pobrać mieszankę wyprodukowaną po ustabilizowaniu się pracy otaczarki.

Nie dopuszcza się oceniania dokładności pracy otaczarki oraz prawidłowości składu mieszanki mineralnej na podstawie tzw. suchego zarobu, z uwagi na możliwą segregację kruszywa.

Mieszankę wyprodukowaną po ustabilizowaniu się pracy otaczarki należy zgromadzić w silosie lub załadować na samochód. Próbkę do badań należy pobierać ze skrzyni samochodu zgodnie z metodą określoną w PN-EN 12697-27 [39].

Na podstawie uzyskanych wyników Inżynier podejmuje decyzję o wykonaniu odcinka próbnego.

### 5.6. Odcinek próbny

Przed przystąpieniem do wykonania warstwy ścieralnej z betonu asfaltowego Wykonawca winien wykonać na wniosek Inżyniera odcinek próbny celem uściślenia organizacji wytwarzania i układania oraz ustalenia warunków zagęszczania.

Odcinek próbny powinien być zlokalizowany w miejscu uzgodnionym z Inżynierem. Powierzchnia odcinka próbnego powinna wynosić co najmniej 500 m<sup>2</sup>, a długość co najmniej 50 m. Na odcinku próbnym Wykonawca powinien użyć takich materiałów oraz sprzętu jakie zamierza stosować do wykonania podbudowy.

Wykonawca może przystąpić do realizacji robót po zaakceptowaniu przez Inżyniera technologii wbudowania i zagęszczania oraz wyników z odcinka próbnego.

### 5.7. Połączenie międzywarstwowe

Uzyskanie wymaganej trwałości nawierzchni jest uzależnione od zapewnienia połączenia między warstwami i ich współpracy w przenoszeniu obciążenia nawierzchni ruchem. Podłoże powinno być skropione lepiszczem. Ma to na celu zwiększenie połączenia między warstwami konstrukcyjnymi oraz zabezpieczenie przed wnikaniem i zaleganiem wody między warstwami. Skropienie lepiszczem podłoża przed ułożeniem warstwy ścieralnej z betonu asfaltowego powinno być wykonane zgodnie z STWiORB 04.03.01.

### 5.8. Wbudowanie mieszanki mineralno-asfaltowej

Mieszankę mineralno-asfaltową można wbudowywać na podłożu przygotowanym zgodnie z zapisami w punktach 5.4 i 5.7.

Temperatura podłoża pod rozkładaną warstwę nie może być niższa niż +5°C.

Transport mieszanki mineralno-asfaltowej asfaltowej powinien być zgodny z zaleceniami podanymi w punkcie 4.2.

Mieszankę mineralno-asfaltową asfaltową należy wbudowywać w odpowiednich warunkach atmosferycznych. Temperatura otoczenia w ciągu doby nie powinna być niższa od temperatury podanej w tabelicy 8. Temperatura otoczenia może być niższa w wypadku stosowania ogrzewania podłoża. Nie dopuszcza się układania mieszanki mineralno-asfaltowej asfaltowej podczas silnego wiatru ( $V > 16$  m/s).

W wypadku stosowania mieszanek mineralno-asfaltowych z dodatkiem obniżającym temperaturę mieszania i wbudowania należy indywidualnie określić wymagane warunki otoczenia.

**Tablica 8. Minimalna temperatura otoczenia na wysokości 2m podczas wykonywania warstw asfaltowych**

Rodzaj robót	Minimalna temperatura otoczenia [°C]	
	przed przystąpieniem do robót	w czasie robót
Warstwa ścieralna o grubości $\geq 3$ cm	0	+5
Warstwa ścieralna o grubości $< 3$ cm	+5	+10

Właściwości wykonanej warstwy powinny spełniać warunki podane w tabelicy 9.

**Tablica 9. Właściwości warstwy AC**

Typ i wymiar mieszanki	Projektowana grubość warstwy technologicznej [cm]	Wskaźnik zagęszczenia [%]	Zawartość wolnych przestrzeni w warstwie [% (v/v)]
AC5S, KR1-KR2	2,0 ÷ 4,0	$\geq 97$	1,0 ÷ 4,0
AC8S, KR1-KR2	2,5 ÷ 4,5	$\geq 97$	1,0 ÷ 4,0
AC11S, KR1-KR2	3,0 ÷ 5,0	$\geq 98$	1,0 ÷ 4,0
AC8S, KR3-KR4	2,5 ÷ 4,5	$\geq 97$	2,0 ÷ 5,0
<b>AC11S, KR3-KR4</b>	<b>3,0 ÷ 5,0</b>	<b><math>\geq 98</math></b>	<b>2,0 ÷ 5,0</b>

Mieszanka mineralno-asfaltowa powinna być wbudowywana rozkładarką wyposażoną w układ automatycznego sterowania grubości warstwy i utrzymywania niwelety zgodnie z dokumentacją projektową. W miejscach niedostępnych dla sprzętu dopuszcza się wbudowywanie ręczne.

Grubość wykonywanej warstwy powinna być sprawdzana co 25 m, w co najmniej trzech miejscach (w osi i przy brzegach warstwy).

Warstwy wałowane powinny być równomiernie zagęszczone ciężkimi walcami drogowymi. Do warstw z betonu asfaltowego należy stosować walce drogowe stalowe gładkie z możliwością wibracji, oscylacji lub walce ogumione.

## 6. KONTROLA JAKOŚCI ROBÓT

### 6.1. Ogólne zasady kontroli jakości Robót

Ogólne zasady kontroli jakości robót podano w STWiORB D-M-00.00.00 „Wymagania ogólne” pkt 6.

### 6.2. Badania przed przystąpieniem do Robót

Przed przystąpieniem do robót Wykonawca powinien:

- uzyskać wymagane dokumenty, dopuszczające wyroby budowlane do obrotu i powszechnego stosowania (np. stwierdzenie o oznakowaniu materiału znakiem CE lub znakiem budowlanym B, certyfikat zgodności, deklarację zgodności, aprobatę techniczną, ew. badania materiałów wykonane przez dostawców itp.),

Wszystkie dokumenty oraz wyniki badań Wykonawca przedstawia Inżynierowi do akceptacji.

### 6.3. Badania w czasie robót

#### 6.3.1. Uwagi ogólne

Badania dzielą się na:

- badania wykonawcy (w ramach własnego nadzoru),
- badania kontrolne (w ramach nadzoru zlecniodawcy – Inżyniera).

#### 6.3.2. Badania Wykonawcy

Badania Wykonawcy są wykonywane przez Wykonawcę lub jego zlecniodawców celem sprawdzenia, czy jakość materiałów budowlanych (mieszanek mineralno-asfaltowych i ich składników, lepiszczy i materiałów do uszczelnień itp.) oraz gotowej warstwy (wbudowane warstwy asfaltowe, połączenia itp.) spełniają wymagania określone w kontrakcie.

Wykonawca powinien wykonywać te badania podczas realizacji kontraktu, z niezbędną starannością i w wymaganym zakresie. Wyniki należy zapisywać w protokołach. W razie stwierdzenia uchybień w stosunku do wymagań kontraktu, ich przyczyny należy niezwłocznie usunąć.

Wyniki badań Wykonawcy należy przekazywać zleceniodawcy na jego żądanie. Inżynier może zdecydować o dokonaniu odbioru na podstawie badań Wykonawcy. W razie zastrzeżeń Inżynier może przeprowadzić badania kontrolne według pktu 6.3.3.

Zakres badań Wykonawcy związany z wykonywaniem nawierzchni:

- pomiar temperatury powietrza,
- pomiar temperatury mieszanki mineralno-asfaltowej podczas wykonywania nawierzchni (wg PN-EN 12697-13 [36]),
- ocena wizualna mieszanki mineralno-asfaltowej,
- wykaz ilości materiałów lub grubości wykonanej warstwy,
- pomiar spadku poprzecznego warstwy asfaltowej,
- pomiar równości warstwy asfaltowej (wg pktu 6.4.2.5),
- pomiar parametrów geometrycznych warstwy,
- ocena wizualna jednorodności powierzchni warstwy,
- ocena wizualna jakości wykonania połączeń technologicznych.

### 6.3.3. Badania kontrolne

Badania kontrolne są badaniami Inżyniera, których celem jest sprawdzenie, czy jakość materiałów budowlanych (mieszanek mineralno-asfaltowych i ich składników, lepiszczy i materiałów do uszczelnień itp.) oraz gotowej warstwy (wbudowane warstwy asfaltowe, połączenia itp.) spełniają wymagania określone w kontrakcie. Wyniki tych badań są podstawą odbioru. Pobieraniem próbek i wykonaniem badań na miejscu budowy zajmuje się Inżynier w obecności Wykonawcy. Badania odbywają się również wtedy, gdy Wykonawca zostanie w porę powiadomiony o ich terminie, jednak nie będzie przy nich obecny.

Rodzaj badań kontrolnych mieszanki mineralno-asfaltowej i wykonanej z niej warstwy podano w tablicy 10.

**Tablica 10. Rodzaj badań kontrolnych**

Lp.	Rodzaj badań
1	Mieszanka mineralno-asfaltowa <sup>a), b)</sup>
1.1	Uziarnienie
1.2	Zawartość lepiszcza
1.3	Temperatura mięknięcia lepiszcza odzyskanego
1.4	Gęstość i zawartość wolnych przestrzeni próbki
2	Warstwa asfaltowa
2.1	Wskaźnik zagęszczenia <sup>a)</sup>
2.2	Spadki poprzeczne
2.3	Równość
2.4	Grubość lub ilość materiału
2.5	Zawartość wolnych przestrzeni <sup>a)</sup>
2.6	Właściwości przeciwpślizgowe
<sup>a)</sup> do każdej warstwy i na każde rozpoczęte 6 000 m <sup>2</sup> nawierzchni jedna próbka; w razie potrzeby liczba próbek może zostać zwiększona (np. nawierzchnie dróg w terenie zabudowy)	
<sup>b)</sup> w razie potrzeby specjalne kruszywa i dodatki	

### 6.3.4. Badania kontrolne dodatkowe

W wypadku uznania, że jeden z wyników badań kontrolnych nie jest reprezentatywny dla ocenianego odcinka budowy, Wykonawca ma prawo żądać przeprowadzenia badań kontrolnych dodatkowych.

Inżynier i Wykonawca decydują wspólnie o miejscach pobierania próbek i wyznaczeniu odcinków częściowych ocenianego odcinka budowy. Jeżeli odcinek częściowy przyporządkowany do badań kontrolnych nie może być jednoznacznie i zgodnie wyznaczony, to odcinek ten nie powinien być mniejszy niż 20% ocenianego odcinka budowy.

Do odbioru uwzględniane są wyniki badań kontrolnych i badań kontrolnych dodatkowych do wyznaczonych odcinków częściowych.

Koszty badań kontrolnych dodatkowych zażądanych przez Wykonawcę ponosi Wykonawca.

### 6.3.5. Badania arbitrażowe

Badania arbitrażowe są powtórzeniem badań kontrolnych, co do których istnieją uzasadnione wątpliwości ze strony Inżyniera lub Wykonawcy (np. na podstawie własnych badań).

Badania arbitrażowe wykonuje na wniosek strony kontraktu niezależne laboratorium, które nie wykonywało badań kontrolnych.

Koszty badań arbitrażowych wraz ze wszystkimi kosztami ubocznymi ponosi strona, na której niekorzyść przemawia wynik badania.

#### 6.4. Właściwości warstwy i nawierzchni oraz dopuszczalne odchyłki

##### 6.4.1. Uwagi ogólne

Właściwości mieszanki należy oceniać na podstawie badań pobranych próbek mieszanki mineralno-asfaltowej przed wbudowaniem (wbudowanie oznacza wykonanie warstwy asfaltowej). Wyjątkowo dopuszcza się badania próbek pobranych z wykonanej warstwy asfaltowej.

##### 6.4.2. Warstwa asfaltowa

###### 6.4.2.1. Grubość warstwy oraz ilość materiału

Grubość wykonanej warstwy oznaczana według PN-EN 12697-36 [40] oraz ilość wbudowanego materiału na określoną powierzchnię (dotyczy przede wszystkim cienkich warstw) mogą odbiegać od projektu o wartości podane w tablicy 9, przy czym całkowity pakiet warstw asfaltowych nie może być mniejszy od projektowanego o więcej niż 5%.

W wypadku określania ilości materiału na powierzchnię i średniej wartości grubości warstwy z reguły należy przyjąć za podstawę cały odcinek budowy. Inżynier ma prawo sprawdzać odcinki częściowe. Odcinek częściowy powinien zawierać co najmniej jedną dzienną działkę roboczą. Do odcinka częściowego obowiązują te same wymagania jak do odcinka budowy.

Za grubość warstwy lub warstw przyjmuje się średnią arytmetyczną wszystkich pojedynczych oznaczeń grubości warstwy na całym odcinku budowy lub odcinku częściowym.

**Tablica 11. Dopuszczalne odchyłki grubości warstwy oraz ilości materiału na określonej powierzchni [%]**

Warunki oceny	Warstwa asfaltowa AC <sup>a)</sup>
A – Średnia z wielu oznaczeń grubości oraz ilości	
1. – duży odcinek budowy, powierzchnia większa niż 6000 m <sup>2</sup> lub – droga ograniczona krawężnikami, powierzchnia większa niż 1000 m <sup>2</sup> lub – warstwa ścieralna, ilość większa niż 50 kg/m <sup>2</sup>	≤ 10
2. – mały odcinek budowy lub – warstwa ścieralna, ilość większa niż 50 kg/m <sup>2</sup>	≤ 10

###### 6.4.2.2. Wskaźnik zagęszczenia warstwy

Zagęszczenie wykonanej warstwy, wyrażone wskaźnikiem zagęszczenia oraz zawartością wolnych przestrzeni, nie może przekroczyć wartości dopuszczalnych podanych w tablicy 9. Dotyczy to każdego pojedynczego oznaczenia danej właściwości.

Określenie gęstości objętościowej należy wykonywać według PN-EN 12697-6 [32].

###### 6.4.2.3. Zawartość wolnych przestrzeni w nawierzchni

Zawartość wolnych przestrzeni w warstwie nawierzchni, nie może wykroczyć poza wartości dopuszczalne podane w tablicy 9.

###### 6.4.2.4. Spadki poprzeczne

Spadki poprzeczne nawierzchni należy badać nie rzadziej niż co 20 m oraz w punktach głównych łuków poziomych.

Spadki poprzeczne powinny być zgodne z dokumentacją projektową, z tolerancją  $\pm 0,5\%$ .

###### 6.4.2.5. Równość podłużna i poprzeczna

Do oceny równości podłużnej warstwy ścieralnej nawierzchni drogi należy stosować metodę z wykorzystaniem łąty 4-metrowej i klina lub metody równoważnej, mierząc wysokość prześwitu w połowie długości łąty. Pomiar wykonuje się nie rzadziej niż co 10 m. Wymagana równość podłużna jest określona przez wartość odchylenia równości (prześwitu), które nie mogą przekroczyć 6 mm. Przez odchylenie równości rozumie się największą odległość między łątą a mierzoną powierzchnią.

Do oceny równości poprzecznej warstw nawierzchni dróg wszystkich klas technicznych należy stosować metodę z wykorzystaniem łąty 4-metrowej i klina lub metody równoważnej użyciu łąty i klina. Pomiar należy wykonywać w kierunku prostym do osi jezdni, na każdym ocenianym pasie ruchu, nie rzadziej niż co 10 m. Wymagana równość poprzeczna jest określona w rozporządzeniu dotyczącym warunków technicznych, jakim powinny odpowiadać drogi publiczne [67].

#### 6.4.2.6. Pozostałe właściwości warstwy asfaltowej

Szerokość warstwy, mierzona 10 razy na 1 km każdej jezdni, nie może się różnić od szerokości projektowanej o więcej niż  $\pm 5$  cm.

Rzędne wysokościowe, mierzone co 10 m na prostych i co 10 m na osi podłużnej i krawędziach, powinny być zgodne z dokumentacją projektową z dopuszczalną tolerancją  $\pm 1$  cm, przy czym co najmniej 95% wykonanych pomiarów nie może przekraczać przedziału dopuszczalnych odchyleń.

Ukształtowanie osi w planie, mierzone co 100 m, nie powinno różnić się od dokumentacji projektowej o  $\pm 5$  cm.

Złącza podłużne i poprzeczne, sprawdzone wizualnie, powinny być równe i związane, wykonane w linii prostej, równolegle lub prostopadle do osi drogi. Przylegające warstwy powinny być w jednym poziomie.

Wygląd zewnętrzny warstwy, sprawdzony wizualnie, powinien być jednorodny, bez spękań, deformacji, plam i wykruszeń oraz lokalnych napraw nawierzchni (łat) dokonywanych po wykonaniu warstwy ścieralnej.

W przypadku, gdy w okresie gwarancji ilość napraw (łat) warstwy ścieralnej przekroczy 10% powierzchni na 1km wykonanych robót, należy wykonać wymianę tej warstwy na odcinku długości 1km na którym występują ww. naprawy.

## 7. OBMIAR ROBÓT

### 7.1. Ogólne zasady dotyczące obmiaru Robót

Ogólne zasady dotyczące obmiaru Robót podano w STWiORB DM.00.00.00. "Wymagania ogólne" pkt. 7.

### 7.2. Jednostka obmiaru

Jednostką obmiaru jest metr kwadratowy ( $m^2$ ) wykonanej warstwy ścieralnej ACS.

## 8. ODBIÓR ROBÓT

### 8.1. Ogólne zasady odbioru Robót

Ogólne zasady odbioru Robót podano w STWiORB DM.00.00.00. "Wymagania ogólne" pkt.

### 8.2. Odbiór Robót

Roboty uznaje się za wykonane zgodnie z dokumentacją projektową i STWiORB jeżeli wszystkie pomiary i badania z zachowaniem tolerancji wg pkt 6 dały wyniki pozytywne.

## 9. PODSTAWA PŁATNOŚCI

### 9.1. Ogólne ustalenia dotyczące podstaw płatności

Ogólne ustalenia dotyczące podstaw płatności podano w STWiORB DM.00.00.00. "Wymagania ogólne" pkt 9.

### 9.2. Cena jednostki obmiarowej

Cena wykonania 1  $m^2$  warstwy ścieralnej z betonu asfaltowego (AC S) obejmuje:

- prace pomiarowe i roboty przygotowawcze,
- oznakowanie robót,
- oczyszczenie i skropienie podłoża,
- dostarczenie materiałów i sprzętu,
- opracowanie recepty laboratoryjnej,
- ew. wykonanie próby technologicznej i odcinka próbnego,
- wyprodukowanie mieszanki betonu asfaltowego i jej transport na miejsce wbudowania,
- posmarowanie lepiszczem lub pokrycie taśmą asfaltową krawędzi urządzeń obcych i krawężników,
- rozłożenie i zagęszczenie mieszanki betonu asfaltowego,
- obcięcie krawędzi i posmarowanie lepiszczem,
- przeprowadzenie pomiarów i badań wymaganych w specyfikacji technicznej,
- odwiezienie sprzętu.

## 10. PRZEPISY ZWIĄZANE

Zgodnie z D.04.07.01

---

## D.05.03.05b. NAWIERZCHNIA Z BETONU ASFALTOWEGO. WARSTWA WIĄŻĄCA I WYRÓWNAWCZA

### 1. WSTĘP

#### 1.1. Przedmiot STWiORB

Przedmiotem niniejszej STWiORB są wymagania dotyczące wykonania i odbioru robót związanych z wykonaniem warstwy wiążącej i wiążąco-wyrównawczej z betonu asfaltowego dla Zadania: **Budowa chodnika i przejścia dla pieszych w ciągu drogi wojewódzkiej nr 977 w Siedliskach** – część drogowa.

#### 1.2. Zakres stosowania STWiORB

STWiORB jest stosowana jako dokument przetargowy i kontraktowy przy zlecaniu i realizacji Robót wymienionych w p. 1.1.

#### 1.3. Zakres Robót objętych STWiORB

Roboty, których dotyczy STWiORB obejmują wszystkie czynności mające na celu wykonanie warstwy wiążącej i wiążąco-wyrównawczej wg PN-EN 13108-1 [47] i WT-2 Nawierzchnie asfaltowe 2010 [65] z mieszanki mineralno-asfaltowej:

- AC16W grubości 5 cm dla ruchu **KR3** na poszerzeniu jezdni,
- AC16W grubości 3 cm dla ruchu **KR3** na połączeniu projektowanej nawierzchni z istniejącą.

#### 1.4. Określenia podstawowe

**1.4.1.** Nawierzchnia – konstrukcja składająca się z jednej lub kilku warstw służących do przyjmowania i rozkładania obciążeń od ruchu pojazdów na podłoże.

**1.4.2.** Warstwa wiążąca – warstwa nawierzchni między warstwą ścieralną a podbudową.

**1.4.3.** Warstwa wyrównawcza – warstwa o zmiennej grubości, ułożona na istniejącej warstwie w celu uzyskania odpowiedniego profilu potrzebnego do ułożenia kolejnej warstwy.

**1.4.4.** Mieszanka mineralno-asfaltowa – mieszanka kruszyw i lepiszcza asfaltowego.

**1.4.5.** Wymiar mieszanki mineralno-asfaltowej – określenie mieszanki mineralno-asfaltowej ze względu na największy wymiar kruszywa D, np. wymiar 16, 22 lub 32.

**1.4.6.** Beton asfaltowy – mieszanka mineralno-asfaltowa, w której kruszywo o uziarnieniu ciągłym lub nieciągłym tworzy strukturę wzajemnie klinującą się.

**1.4.7.** Uziarnienie – skład ziarnowy kruszywa, wyrażony w procentach masy ziaren przechodzących przez określony zestaw sit.

**1.4.8.** Kategoria ruchu – obciążenie drogi ruchem samochodowym, wyrażone w osiach obliczeniowych (100 kN) wg „Katalogu typowych konstrukcji nawierzchni podatnych i półsztywnych” GDDP-IBDiM [68].

**1.4.9.** Wymiar kruszywa – wielkość ziaren kruszywa, określona przez dolny (d) i górny (D) wymiar sita.

**1.4.10.** Kruszywo grube – kruszywo z ziaren o wymiarze:  $D \leq 45$  mm oraz  $d > 2$  mm.

**1.4.11.** Kruszywo drobne – kruszywo z ziaren o wymiarze:  $D \leq 2$  mm, którego większa część pozostaje na sicie 0,063 mm.

**1.4.12.** Pył – kruszywo z ziaren przechodzących przez sito 0,063 mm.

**1.4.13.** Wypełniacz – kruszywo, którego większa część przechodzi przez sito 0,063 mm. (Wypełniacz mieszany – kruszywo, które składa się z wypełniacza pochodzenia mineralnego i wodorotlenku wapnia. Wypełniacz dodany – wypełniacz pochodzenia mineralnego, wyprodukowany oddzielnie).

**1.4.14.** Kationowa emulsja asfaltowa – emulsja, w której emulgator nadaje dodatnie ładunki cząstkom zdyspergowanego asfaltu.

**1.4.15.** Symbole i skróty dodatkowe

ACP	–	beton asfaltowy do warstwy podbudowy,
PMB	–	polimeroasfalt,
D	–	górny wymiar sita (przy określaniu wielkości ziaren kruszywa),
d	–	dolny wymiar sita (przy określaniu wielkości ziaren kruszywa),
C	–	kationowa emulsja asfaltowa,
NPD	–	właściwość użytkowa nie określana (ang. No Performance Determined; producent może jej nie określać),
TBR	–	do zadeklarowania (ang. To Be Reported; producent może dostarczyć odpowiednie informacje, jednak nie jest do tego zobowiązany),
IRI	–	(International Roughness Index) międzynarodowy wskaźnik równości,
MOP	–	miejsce obsługi podróży.



## 1.5. Ogólne wymagania dotyczące Robót

Pozostałe określenia podane w niniejszej STWiORB są zgodne z normami, wytycznymi i określeniami podanymi w STWiORB DM.00.00.00. „Wymagania Ogólne” pkt 1.5.

## 2. MATERIAŁY

### 2.1. Ogólne zasady dotyczące materiałów

Ogólne zasady dotyczące materiałów podano w STWiORB DM.00.00.00. "Wymagania ogólne" pkt. 2.

### 2.2. Lepiszczta asfaltowe

Należy stosować asfalty drogowe wg PN-EN 12591 [27] lub polimeroasfalty wg PN-EN 14023 [59]. Rodzaje stosowanych lepiszcz asfaltowych podano w tablicy 1. Oprócz lepiszcz wymienionych w tablicy 1 można stosować inne lepiszcza nienormowe według aprobat technicznych.

**Tablica 1. Zalecane lepiszcza asfaltowe do warstwy wiążącej i wyrównawczej z betonu asfaltowego**

Kategoria ruchu	Mieszanka ACS	Gatunek lepiszcza	
		asfalt drogowy	polimeroasfalt
KR3 – KR4	AC16W, AC22W	35/50, 50/70, wielorodzajowy	35/50, 50/70 PMB 25/55-60

Asfalty drogowe powinny spełniać wymagania podane w tablicy 2.

Polimeroasfalty powinny spełniać wymagania podane w tablicy 3.

**Tablica 2. Wymagania wobec asfaltów drogowych wg PN-EN 12591 [27]**

Lp.	Właściwości	Metoda badania	Rodzaj asfaltu		
			35/50	50/70	
<b>WŁAŚCIWOŚCI OBLIGATORYJNE</b>					
1	Penetracja w 25°C	0,1 mm	PN-EN 1426 [21]	35÷50	50÷70
2	Temperatura mięknięcia	°C	PN-EN 1427 [22]	50÷58	46÷54
3	Temperatura zapłonu, nie mniej niż	°C	PN-EN 22592 [62]	240	230
4	Zawartość składników rozpuszczalnych, nie mniej niż	% m/m	PN-EN 12592 [28]	99	99
5	Zmiana masy po starzeniu (ubytek lub przyrost), nie więcej niż	% m/m	PN-EN 12607-1 [31]	0,5	0,5
6	Pozostała penetracja po starzeniu, nie mniej niż	%	PN-EN 1426 [21]	53	50
7	Temperatura mięknięcia po starzeniu, nie mniej niż	°C	PN-EN 1427 [22]	52	48
<b>WŁAŚCIWOŚCI SPECJALNE KRAJOWE</b>					
8	Zawartość parafiny, nie więcej niż	%	PN-EN 12606-1 [30]	2,2	2,2
9	Wzrost temp. mięknięcia po starzeniu, nie więcej niż	°C	PN-EN 1427 [22]	8	9
10	Temperatura łamliwości Fraassa, nie więcej niż	°C	PN-EN 12593 [29]	-5	-8

**Tablica 3. Wymagania wobec asfaltów modyfikowanych polimerami (polimeroasfaltów) wg PN-EN 14023 [59]**

Wymaganie podstawowe	Właściwość	Metoda badania	Jedn.	Gatunki asfaltów modyfikowanych polimerami (PMB)	
				25/55 – 60	
				wymaganie	klasa
Konsystencja w pośrednich temperaturach eksploatacyjnych	Penetracja w 25°C	PN-EN 1426 [21]	0,1 mm	25-55	3
Konsystencja w wysokich temperaturach eksploatacyjnych	Temperatura mięknięcia	PN-EN 1427 [22]	°C	≥ 60	6

Kohezja	Siła rozciągania (mała prędkość rozciągania)	PN-EN 13589 [55] PN-EN 13703 [57]	J/cm <sup>2</sup>	≥ 2 w 5°C	3
	Siła rozciągania w 5°C (duża prędkość rozciągania)	PN-EN 13587 [53] PN-EN 13703 [57]	J/cm <sup>2</sup>	NPD <sup>a</sup>	0
	Wahadło Vialit (metoda uderzenia)	PN-EN 13588 [54]	J/cm <sup>2</sup>	NPD <sup>a</sup>	0
Stalność konsystencji (Odporność na starzenie wg PN-EN 12607-1 lub -3 [31])	Zmiana masy		%	≥ 0,5	3
	Pozostała penetracja	PN-EN 1426 [21]	%	≥ 40	3
	Wzrost temperatury mięknięcia	PN-EN 1427 [22]	°C	≤ 8	3
Inne właściwości	Temperatura zapłonu	PN-EN ISO 2592 [63]	°C	≥ 235	3
Wymagania dodatkowe	Temperatura łamliwości	PN-EN 12593 [29]	°C	≤ -12	6
	Nawrót sprężysty w 25°C	PN-EN 13398 [51]	%	≥ 50	5
	Nawrót sprężysty w 10°C			NPD <sup>a</sup>	0
	Zakres plastyczności	PN-EN 14023 [59] Punkt 5.1.9	°C	TBR <sup>b</sup>	1
	Stabilność magazynowania. Różnica temperatur mięknięcia	PN-EN 13399 [52] PN-EN 1427 [22]	°C	≤ 5	2
	Stabilność magazynowania. Różnica penetracji	PN-EN 13399 [52] PN-EN 1426 [21]	0,1 mm	NPD <sup>a</sup>	0
	Spadek temperatury mięknięcia po starzeniu wg PN-EN 12607 -1 lub -3 [31]	PN-EN 12607-1 [31] PN-EN 1427 [22]	°C	TBR <sup>b</sup>	1
	Nawrót sprężysty w 25°C po starzeniu wg PN-EN 12607-1 lub -3 [31]	PN-EN 12607-1 [31] PN-EN 13398 [51]	%	≥ 50	4
	Nawrót sprężysty w 10°C po starzeniu wg PN-EN 12607-1 lub -3 [31]			NPD <sup>a</sup>	0
<sup>a</sup> NPD – No Performance Determined (właściwość użytkowa nie określana)					
<sup>b</sup> TBR – To Be Reported (do zadeklarowania)					

Składowanie asfaltu drogowego powinno się odbywać w zbiornikach, wykluczających zanieczyszczenie asfaltu i wyposażonych w system grzewczy pośredni (bez kontaktu asfaltu z przewodami grzewczymi). Zbiornik roboczy otaczarki powinien być izolowany termicznie, posiadać automatyczny system grzewczy z tolerancją ± 5°C oraz układ cyrkulacji asfaltu.

Polimeroasfalt powinien być magazynowany w zbiorniku wyposażonym w system grzewczy pośredni z termostatem kontrolującym temperaturę z dokładnością ± 5°C. Zaleca się wyposażenie zbiornika w mieszadło. Zaleca się bezpośrednie zużycie polimeroasfaltu po dostarczeniu. Należy unikać wielokrotnego rozgrzewania i chłodzenia polimeroasfaltu w okresie jego stosowania oraz unikać niekontrolowanego mieszania polimeroasfaltów różnego rodzaju i klasy oraz z asfaltem zwykłym.

### 2.3. Kruszywo

Do warstwy wiążącej i wyrównawczej z betonu asfaltowego należy stosować kruszywo według PN-EN 13043 [44] i WT-1 Kruszywa 2010 [64], obejmujące kruszywo grube, kruszywo drobne i wypełniacz. Kruszywa powinny spełniać wymagania podane w WT-1 Kruszywa 2010 – tablica 8, 9, 10, 11.

Składowanie kruszywa powinno się odbywać w warunkach zabezpieczających je przed zanieczyszczeniem i zmieszaniem z kruszywem o innym wymiarze lub pochodzeniu. Podłoże składowiska musi być równe, utwardzone i odwodnione. Składowanie wypełniacza powinno się odbywać w silosach wyposażonych w urządzenia do aeracji.

#### **2.4. Środek adhezyjny**

W celu poprawy powinowactwa fizykochemicznego lepiszcza asfaltowego i kruszywa, gwarantującego odpowiednią przyczepność (adhezję) lepiszcza do kruszywa i odporność mieszanki mineralno-asfaltowej na działanie wody, można zastosować środek adhezyjny, tak aby dla konkretnej pary kruszywo-lepiszcze wartość przyczepności określona według PN-EN 12697-11 [34], metoda C wynosiła co najmniej 80%.

Środek adhezyjny powinien odpowiadać wymaganiom określonym przez producenta. Składowanie środka adhezyjnego jest dozwolone tylko w oryginalnych opakowaniach, w warunkach określonych przez producenta.

#### **2.5. Materiały do uszczelnienia połączeń i krawędzi**

Do uszczelnienia połączeń technologicznych (tj. złączy podłużnych i poprzecznych z tego samego materiału wykonywanego w różnym czasie oraz spoin stanowiących połączenia różnych materiałów lub połączenie warstwy asfaltowej z urządzeniami obcymi w nawierzchni lub ją ograniczającymi, należy stosować:

- a) materiały termoplastyczne, jak taśmy asfaltowe, pasty itp. według norm lub aprobat technicznych,
- b) emulsję asfaltową według PN-EN 13808 [58] lub inne lepiszcza według norm lub aprobat technicznych

Grubość materiału termoplastycznego do spoiny powinna wynosić:

- nie mniej niż 10 mm przy grubości warstwy technologicznej do 2,5 cm,
- nie mniej niż 15 mm przy grubości warstwy technologicznej większej niż 2,5 cm.

Składowanie materiałów termoplastycznych jest dozwolone tylko w oryginalnych opakowaniach producenta, w warunkach określonych w aprobacie technicznej.

Do uszczelnienia krawędzi należy stosować asfalt drogowy wg PN-EN 12591 [27], asfalt modyfikowany polimerami wg PN-EN 14023 [59] „metoda na gorąco”. Dopuszcza się inne rodzaje lepiszcza wg norm lub aprobat technicznych.

#### **2.6. Materiały do złączenia warstw konstrukcji**

Do złączania warstw konstrukcji nawierzchni należy stosować kationowe emulsje asfaltowe lub kationowe emulsje modyfikowane polimerami według STWiORB 04.03.01.

### **3. SPRZĘT**

#### **3.1. Ogólne wymagania dotyczące sprzętu**

Ogólne wymagania dotyczące sprzętu podano w STWiORB D-M-00.00.00 „Wymagania ogólne” pkt 3.

#### **3.2. Sprzęt stosowany do wykonania robót**

Przy wykonywaniu robót Wykonawca w zależności od potrzeb, powinien wykazać się możliwością korzystania ze sprzętu dostosowanego do przyjętej metody robót, jak:

- wytwórnia (otaczarka) o mieszanii cyklicznym lub ciągłym, z automatycznym komputerowym sterowaniem produkcji, do wytwarzania mieszanek mineralno-asfaltowych,
- układarka gąsienicowa, z elektronicznym sterowaniem równości układanej warstwy,
- skrapiaarka,
- walce stalowe gładkie,
- walce ogumione
- szczotki mechaniczne i/lub inne urządzenia czyszczące,
- samochody samowładcowe z przykryciem brezentowym lub termosami,
- sprzęt drobny.

### **4. TRANSPORT**

#### **4.1. Ogólne zasady dotyczące transportu**

Ogólne zasady dotyczące transportu podano w STWiORB DM.00.00.00. "Wymagania ogólne" pkt. 4.

#### **4.2. Transport materiałów**

Asfalt i polimeroasfalt należy przewozić w cysternach kolejowych lub samochodach izolowanych i zaopatrzonych w urządzenia umożliwiające pośrednie ogrzewanie oraz w zawory spustowe.

Kruszywa można przewozić dowolnymi środkami transportu, w warunkach zabezpieczających je przed zanieczyszczeniem, zmieszaniem z innymi materiałami i nadmiernym zawilgoceniem.

---

Wypełniacz należy przewozić w sposób chroniący go przed zawilgoceniem, zbrzyleniem i zanieczyszczeniem. Wypełniacz luzem powinien być przewożony w odpowiednich cysternach przystosowanych do przewozu materiałów sypkich, umożliwiających rozładunek pneumatyczny.

Emulsja asfaltowa może być transportowana w zamkniętych cysternach, autocysternach, beczkach i innych opakowaniach pod warunkiem, że nie będą korodowały pod wpływem emulsji i nie będą powodowały jej rozpadu. Cysterny powinny być wyposażone w przegrody. Nie należy używać do transportu opakowań z metali lekkich (może zachodzić wydzielanie wodoru i groźba wybuchu przy emulsjach o  $\text{pH} \leq 4$ ).

Mieszankę mineralno-asfaltową należy dowozić na budowę pojazdami samowyladowczymi w zależności od postępu robót. Podczas transportu i postoju przed wbudowaniem mieszanka powinna być zabezpieczona przed ostygnięciem i dopływem powietrza (przez przykrycie, pojemniki termoizolacyjne lub ogrzewane itp.). Warunki i czas transportu mieszanki, od produkcji do wbudowania, powinna zapewniać utrzymanie temperatury w wymaganym przedziale. Powierzchnie pojemników używanych do transportu mieszanki powinny być czyste, a do zwilżania tych powierzchni można używać tylko środki antyadhezyjne niewpływające szkodliwie na mieszankę.

## 5. WYKONANIE ROBÓT

### 5.1. Ogólne zasady wykonania Robót

Ogólne zasady wykonania Robót podano w STWiORB DM.00.00.00. "Wymagania ogólne" pkt. 5.

### 5.2. Projektowanie mieszanki mineralno-asfaltowej

Przed przystąpieniem do robót Wykonawca dostarczy Inżynierowi do akceptacji projekt składu mieszanki mineralno-asfaltowej. Uziarnienie mieszanki mineralnej oraz minimalna zawartość lepiszcza podane są w tablicach 4.

Jeżeli stosowana jest mieszanka kruszywa drobnego niełamanego i łamanego, to należy przyjąć proporcję kruszywa łamanego do niełamanego co najmniej 50/50.

Wymagane właściwości mieszanki mineralno-asfaltowej podane są w tablicy 5.

**Tablica 4. Uziarnienie mieszanki mineralnej oraz zawartość lepiszcza do betonu asfaltowego do warstwy wiążącej i wyrównawczej, dla ruchu KR1÷KR4 [65]**

Właściwość	Przesiew, [% (m/m)]							
	AC11W KR1-KR2		AC16W KR1-KR2		AC16W KR3-KR4		AC22W KR3-KR4	
Wymiar sita #, [mm]	od	do	od	do	od	do	od	do
31,5	-	-	-	-	-	-	100	-
22,4	-	-	100	-	100	-	90	100
16	100	-	90	100	90	100	65	90
11,2	90	100	65	80	70	90	-	-
8	60	85	-	-	55	85	45	70
2	30	55	25	55	25	50	20	45
0,125	6	24	5	15	4	16	4	12
0,063	3,0	8,0	3,0	8,0	4,0	10,0	4,0	10,0
Zawartość lepiszcza, minimum <sup>*)</sup>	$B_{\min 4,6}$		$B_{\min 4,4}$		$B_{\min 4,4}$		$B_{\min 4,2}$	
<sup>*)</sup> Minimalna zawartość lepiszcza jest określona przy założonej gęstości mieszanki mineralnej 2,650 Mg/m <sup>3</sup> . Jeżeli stosowana mieszanka mineralna ma inną gęstość ( $\rho_d$ ), to do wyznaczenia minimalnej zawartości lepiszcza podaną wartość należy pomnożyć przez współczynnik $\alpha$ według równania: $\alpha = \frac{2,650}{\rho_d}$								

**Tablica 5. Wymagane właściwości mieszanki mineralno-asfaltowej do warstwy wiążącej i wyrównawczej, dla ruchu KR3 ÷ KR4 [65]**

Właściwość	Warunki zagęszczania wg PN-EN 13108-20 [48]	Metoda i warunki badania	AC16W	AC22W
Zawartość wolnych przestrzeni	C.1.3, ubijanie, 2×75 uderzeń	PN-EN 12697-8 [33], p. 4	$V_{\min 4,0}$ $V_{\max 7,0}$	$V_{\min 4,0}$ $V_{\max 7,0}$
Odporność na deformacje trwałe <sup>a)</sup>	C.1.20, wałowanie, $P_{98}$ - $P_{100}$	PN-EN 12697-22, metoda B w powietrzu, PN-EN 13108-20, D.1.6, 60°C, 10 000 cykli [38]	$WTS_{AIR 0,3}$ $PRD_{AIR dekl}$	$WTS_{AIR 0,3}$ $PRD_{AIR dekl}$
Odporność na działanie wody	C.1.1, ubijanie, 2×35 uderzeń	PN-EN 12697-12 [35], przechowywanie w 40°C z jednym cyklem zamrażania, badanie w 25°C <sup>b)</sup>	$ITS_{80}$	$ITSR_{80}$

<sup>a)</sup> Grubość płyty: AC16, AC22 60mm.

<sup>b)</sup> Ujednoliconą procedurę badania odporności na działanie wody podano w WT-2 2010 [65] w załączniku 1.

### 5.3. Wytwarzanie mieszanki mineralno-asfaltowej

Mieszankę mineralno-asfaltową należy wytwarzać na gorąco w otaczarce (zespolu maszyn i urządzeń dozowania, podgrzewania i mieszania składników oraz przechowywania gotowej mieszanki).

Dozowanie składników mieszanki mineralno-asfaltowej w otaczarkach, w tym także wstępne, powinno być zautomatyzowane i zgodne z receptą roboczą, a urządzenia do dozowania składników oraz pomiaru temperatury powinny być okresowo sprawdzane. Kruszywo o różnym uziarnieniu lub pochodzeniu należy dodawać odmierzone oddzielnie.

Lepiszczce asfaltowe należy przechowywać w zbiorniku z pośrednim systemem ogrzewania, z układem termostatowania zapewniającym utrzymanie żądanej temperatury z dokładnością  $\pm 5^{\circ}\text{C}$ . Temperatura lepiszcza asfaltowego w zbiorniku magazynowym (roboczym) nie może przekraczać  $180^{\circ}\text{C}$  dla asfaltu drogowego 50/70 i polimeroasfaltu drogowego 25/55-60 oraz  $190^{\circ}\text{C}$  dla asfaltu drogowego 35/50

Kruszywo (ewentualnie z wypełniaczem) powinno być wysuszone i podgrzane tak, aby mieszanka mineralna uzyskała temperaturę właściwą do otoczenia lepiszczem asfaltowym. Temperatura mieszanki mineralnej nie powinna być wyższa o więcej niż  $30^{\circ}\text{C}$  od najwyższej temperatury mieszanki mineralno-asfaltowej podanej w tabelicy 6. W tej tabelicy najniższa temperatura dotyczy mieszanki mineralno-asfaltowej dostarczonej na miejsce wbudowania, a najwyższa temperatura dotyczy mieszanki mineralno-asfaltowej bezpośrednio po wytworzeniu w wytwórni.

**Tabela 6. Najwyższa i najniższa temperatura mieszanki AC [65]**

Lepiszczce asfaltowe	Temperatura mieszanki [ $^{\circ}\text{C}$ ]
Asfalt 35/50	od 155 do 195
Asfalt 50/70	od 140 do 180
Wielorodzajowy 35/50	od 155 do 195
Wielorodzajowy 50/70	od 140 do 180
PMB 25/55-60	od 140 do 180

Sposób i czas mieszania składników mieszanki mineralno-asfaltowej powinny zapewnić równomierne otoczenie kruszywa lepiszczem asfaltowym.

Dopuszcza się dostawy mieszanek mineralno-asfaltowych z kilku wytwórni, pod warunkiem skoordynowania między sobą deklarowanych przydatności mieszanek (m.in.: typ, rodzaj składników, właściwości objętościowe) z zachowaniem braku różnic w ich właściwościach.

### 5.4. Przygotowanie podłoża

Podłoże pod warstwę podbudowy z betonu asfaltowego powinno być na całej powierzchni:

- ustabilizowane i nośne,
- czyste, bez zanieczyszczenia lub pozostałości luźnego kruszywa,
- wyprofilowane, równe i bez kolein,
- suche

Wymagana równość podłużna jest określona w rozporządzeniu dotyczącym warunków technicznych, jakim powinny odpowiadać drogi publiczne [67]. W wypadku podłoża z warstwy starej nawierzchni, nierówności nie powinny przekraczać wartości podanych w tabelicy 7.

**Tabela 7. Maksymalne nierówności podłoża z warstwy starej nawierzchni pod warstwy asfaltowe (pomiar łatą 4-metrową lub równoważną metodą)**

Klasa drogi	Element nawierzchni	Maksymalna nierówność podłoża pod warstwę wiążącą [mm]
G	<b>Pasy: ruchu, dodatkowe, włączania i wyłączania, postojowe, jezdnie łącznic, utwardzone pobocza</b>	<b>10</b>
Z, L, D	Pasy ruchu	12

Jeżeli nierówności są większe niż dopuszczalne, to należy wyrównać podłoże.

Rzędne wysokościowe podłoża oraz urządzeń usytuowanych w nawierzchni lub ją ograniczających powinny być zgodne z dokumentacją projektową. Z podłoża powinien być zapewniony odpływ wody.

Wykonane w podłożu łaty z materiału o mniejszej sztywności (np. łaty z asfaltu lanego w betonie asfaltowym) należy usunąć, a powstałe w ten sposób ubytki wypełnić materiałem o właściwościach zbliżonych do materiału podstawowego (np. wypełnić betonem asfaltowym).

W celu polepszenia połączenia między warstwami technologicznymi nawierzchni powierzchnia podłoża powinna być w ocenie wizualnej chropowata.

Szerokie szczeliny w podłożu należy wypełnić odpowiednim materiałem, np. zalewami drogowymi według PN-EN 14188-1 [60] lub PN-EN 14188-2 [61] albo innymi materiałami według norm lub aprobat technicznych.

### 5.5. Próba technologiczna

Wykonawca przed przystąpieniem do produkcji mieszanki jest zobowiązany do przeprowadzenia na wniosek Inżyniera próby technologicznej, która ma na celu sprawdzenie zgodności właściwości wyprodukowanej mieszanki z receptą. W tym celu należy zaprogramować otaczarkę zgodnie z receptą roboczą i w cyklu automatycznym produkować mieszankę. Do badań należy pobrać mieszankę wyprodukowaną po ustabilizowaniu się pracy otaczarki.

Nie dopuszcza się oceniania dokładności pracy otaczarki oraz prawidłowości składu mieszanki mineralnej na podstawie tzw. suchego zarobu, z uwagi na możliwą segregację kruszywa.

Mieszankę wyprodukowaną po ustabilizowaniu się pracy otaczarki należy zgromadzić w silosie lub załadować na samochód. Próbkę do badań należy pobierać ze skrzyni samochodu zgodnie z metodą określoną w PN-EN 12697-27 [39].

Na podstawie uzyskanych wyników Inżynier podejmuje decyzję o wykonaniu odcinka próbnego.

### 5.6. Odcinek próbny

Przed przystąpieniem do wykonania warstwy wiążącej i wyrównawczej z betonu asfaltowego Wykonawca winien wykonać na wniosek Inżyniera odcinek próbny celem uściślenia organizacji wytwarzania i układania oraz ustalenia warunków zagęszczania.

Odcinek próbny powinien być zlokalizowany w miejscu uzgodnionym z Inżynierem. Powierzchnia odcinka próbnego powinna wynosić co najmniej 500 m<sup>2</sup>, a długość co najmniej 50 m. Na odcinku próbnym Wykonawca powinien użyć takich materiałów oraz sprzętu jakie zamierza stosować do wykonania podbudowy.

Wykonawca może przystąpić do realizacji robót po zaakceptowaniu przez Inżyniera technologii wbudowania i zagęszczania oraz wyników z odcinka próbnego.

### 5.7. Połączenie międzywarstwowe

Uzyskanie wymaganej trwałości nawierzchni jest uzależnione od zapewnienia połączenia między warstwami i ich współpracy w przenoszeniu obciążenia nawierzchni ruchem. Podłoże powinno być skropione lepiszczem. Ma to na celu zwiększenie połączenia między warstwami konstrukcyjnymi oraz zabezpieczenie przed wnikaniem i zaleganiem wody między warstwami. Skropienie lepiszczem podłoża przed ułożeniem warstwy wiążącej i wyrównawczej z betonu asfaltowego powinno być wykonane zgodnie z STWiORB 04.03.01.

### 5.8. Wbudowanie mieszanki mineralno-asfaltowej

Mieszankę mineralno-asfaltową można wbudowywać na podłożu przygotowanym zgodnie z zapisami w punktach 5.4 i 5.7.

Temperatura podłoża pod rozkładaną warstwę nie może być niższa niż +5°C.

Transport mieszanki mineralno-asfaltowej asfaltowej powinien być zgodny z zaleceniami podanymi w punkcie 4.2.

Mieszankę mineralno-asfaltową asfaltową należy wbudowywać w odpowiednich warunkach atmosferycznych. Temperatura otoczenia w ciągu doby nie powinna być niższa od temperatury podanej w tablicy 8. Temperatura otoczenia może być niższa w wypadku stosowania ogrzewania podłoża. Nie dopuszcza się układania mieszanki mineralno-asfaltowej asfaltowej podczas silnego wiatru ( $V > 16$  m/s).

W wypadku stosowania mieszanek mineralno-asfaltowych z dodatkiem obniżającym temperaturę mieszania i wbudowania należy indywidualnie określić wymagane warunki otoczenia.

**Tablica 8. Minimalna temperatura otoczenia na wysokości 2m podczas wykonywania warstw asfaltowych**

Rodzaj robót	Minimalna temperatura otoczenia [°C]	
	przed przystąpieniem do robót	w czasie robót
Warstwa wiążąca i wyrównawcza	0	+ 5

Właściwości wykonanej warstwy podbudowy powinny spełniać warunki podane w tablicy 9.

**Tablica 9. Właściwości warstwy AC**

Typ i wymiar mieszanki	Projektowana grubość warstwy technologicznej [cm]	Wskaźnik zagęszczenia [%]	Zawartość wolnych przestrzeni w warstwie [% (v/v)]
AC11W, KR1÷KR2	4,0 ÷ 10,0	≥ 98	3,0 ÷ 6,0
AC16W, KR1÷KR2	5,0 ÷ 10,0	≥ 98	3,0 ÷ 6,0
<b>AC16W, KR3÷KR4</b>	<b>5,0 ÷ 10,0</b>	<b>≥ 98</b>	<b>4,0 ÷ 7,0</b>

AC22W, KR3÷KR4	7,0 ÷ 10,0	≥ 98	4,0 ÷ 7,0
----------------	------------	------	-----------

Mieszanka mineralno-asfaltowa powinna być wbudowywana rozkładarką wyposażoną w układ automatycznego sterowania grubości warstwy i utrzymywania niwelety zgodnie z dokumentacją projektową. W miejscach niedostępnych dla sprzętu dopuszcza się wbudowywanie ręczne.

Grubość wykonywanej warstwy powinna być sprawdzana co 25 m, w co najmniej trzech miejscach (w osi i przy brzegach warstwy).

Warstwy wałowane powinny być równomiernie zagęszczone ciężkimi walcami drogowymi. Do warstw z betonu asfaltowego należy stosować walce drogowe stalowe gładkie z możliwością wibracji, oscylacji lub walce ogumione.

## 6. KONTROLA JAKOŚCI ROBÓT

### 6.1. Ogólne zasady kontroli jakości Robót

Ogólne zasady kontroli jakości robót podano w STWiORB D-M-00.00.00 „Wymagania ogólne” pkt 6.

### 6.2. Badania przed przystąpieniem do Robót

Przed przystąpieniem do robót Wykonawca powinien:

- uzyskać wymagane dokumenty, dopuszczające wyroby budowlane do obrotu i powszechnego stosowania (np. stwierdzenie o oznakowaniu materiału znakiem CE lub znakiem budowlanym B, certyfikat zgodności, deklarację zgodności, aprobatę techniczną, ew. badania materiałów wykonane przez dostawców itp.),

Wszystkie dokumenty oraz wyniki badań Wykonawca przedstawia Inżynierowi do akceptacji.

### 6.3. Badania w czasie robót

#### 6.3.1. Uwagi ogólne

Badania dzielą się na:

- badania wykonawcy (w ramach własnego nadzoru),
- badania kontrolne (w ramach nadzoru zlecniodawcy – Inżyniera).

#### 6.3.2. Badania Wykonawcy

Badania Wykonawcy są wykonywane przez Wykonawcę lub jego zlecniodawców celem sprawdzenia, czy jakość materiałów budowlanych (mieszanek mineralno-asfaltowych i ich składników, lepiszczy i materiałów do uszczelnień itp.) oraz gotowej warstwy (wbudowane warstwy asfaltowe, połączenia itp.) spełniają wymagania określone w kontrakcie.

Wykonawca powinien wykonywać te badania podczas realizacji kontraktu, z niezbędną starannością i w wymaganym zakresie. Wyniki należy zapisywać w protokołach. W razie stwierdzenia uchybień w stosunku do wymagań kontraktu, ich przyczyny należy niezwłocznie usunąć.

Wyniki badań Wykonawcy należy przekazywać zlecniodawcy na jego żądanie. Inżynier może zdecydować o dokonaniu odbioru na podstawie badań Wykonawcy. W razie zastrzeżeń Inżynier może przeprowadzić badania kontrolne według pktu 6.3.3.

Zakres badań Wykonawcy związany z wykonywaniem nawierzchni:

- pomiar temperatury powietrza,
- pomiar temperatury mieszanki mineralno-asfaltowej podczas wykonywania nawierzchni (wg PN-EN 12697-13 [36]),
- ocena wizualna mieszanki mineralno-asfaltowej,
- wykaz ilości materiałów lub grubości wykonanej warstwy,
- pomiar spadku poprzecznego warstwy asfaltowej,
- pomiar równości warstwy asfaltowej (wg pktu 6.4.2.5),
- pomiar parametrów geometrycznych warstwy,
- ocena wizualna jednorodności powierzchni warstwy,
- ocena wizualna jakości wykonania połączeń technologicznych.

#### 6.3.3. Badania kontrolne

Badania kontrolne są badaniami Inżyniera, których celem jest sprawdzenie, czy jakość materiałów budowlanych (mieszanek mineralno-asfaltowych i ich składników, lepiszczy i materiałów do uszczelnień itp.) oraz gotowej warstwy (wbudowane warstwy asfaltowe, połączenia itp.) spełniają wymagania określone w kontrakcie. Wyniki tych badań są podstawą odbioru. Pobieraniem próbek i wykonaniem badań na miejscu budowy zajmuje się Inżynier w obecności Wykonawcy. Badania odbywają się również wtedy, gdy Wykonawca zostanie w porę powiadomiony o ich terminie, jednak nie będzie przy nich obecny.

Rodzaj badań kontrolnych mieszanki mineralno-asfaltowej i wykonanej z niej warstwy podano w tablicy 10.

**Tablica 10. Rodzaj badań kontrolnych**

Lp.	Rodzaj badań
1	Mieszanka mineralno-asfaltowa <sup>a), b)</sup>
1.1	Uziarnienie
1.2	Zawartość lepiszcza
1.3	Temperatura mięknięcia lepiszcza odzyskanego
1.4	Gęstość i zawartość wolnych przestrzeni próbki
2	Warstwa asfaltowa
2.1	Wskaźnik zagęszczenia <sup>a)</sup>
2.2	Spadki poprzeczne
2.3	Równość
2.4	Grubość lub ilość materiału
2.5	Zawartość wolnych przestrzeni <sup>a)</sup>
<sup>a)</sup> do każdej warstwy i na każde rozpoczęte 6 000 m <sup>2</sup> nawierzchni jedna próbka; w razie potrzeby liczba próbek może zostać zwiększona (np. nawierzchnie dróg w terenie zabudowy)	
<sup>b)</sup> w razie potrzeby specjalne kruszywa i dodatki	

**6.3.4. Badania kontrolne dodatkowe**

W wypadku uznania, że jeden z wyników badań kontrolnych nie jest reprezentatywny dla ocenianego odcinka budowy, Wykonawca ma prawo żądać przeprowadzenia badań kontrolnych dodatkowych.

Inżynier i Wykonawca decydują wspólnie o miejscach pobierania próbek i wyznaczeniu odcinków częściowych ocenianego odcinka budowy. Jeżeli odcinek częściowy przyporządkowany do badań kontrolnych nie może być jednoznacznie i zgodnie wyznaczony, to odcinek ten nie powinien być mniejszy niż 20% ocenianego odcinka budowy.

Do odbioru uwzględniane są wyniki badań kontrolnych i badań kontrolnych dodatkowych do wyznaczonych odcinków częściowych.

Koszty badań kontrolnych dodatkowych zażądanych przez Wykonawcę ponosi Wykonawca.

**6.4. Właściwości warstwy i nawierzchni oraz dopuszczalne odchyłki****6.4.1. Uwagi ogólne**

Właściwości mieszanki należy oceniać na podstawie badań pobranych próbek mieszanki mineralno-asfaltowej przed wbudowaniem (wbudowanie oznacza wykonanie warstwy asfaltowej). Wyjątkowo dopuszcza się badania próbek pobranych z wykonanej warstwy asfaltowej.

**6.4.2. Warstwa asfaltowa****6.4.2.1. Grubość warstwy oraz ilość materiału**

Grubość wykonanej warstwy oznaczana według PN-EN 12697-36 [40] oraz ilość wbudowanego materiału na określonej powierzchni (dotyczy przede wszystkim cienkich warstw) mogą odbiegać od projektu o wartości podane w tablicy 11, przy czym całkowity pakiet warstw asfaltowych nie może być mniejszy od projektowanego o więcej niż 5%.

W wypadku określania ilości materiału na powierzchnię i średniej wartości grubości warstwy z reguły należy przyjąć za podstawę cały odcinek budowy. Inżynier ma prawo sprawdzać odcinki częściowe. Odcinek częściowy powinien zawierać co najmniej jedną dzienną działkę roboczą. Do odcinka częściowego obowiązują te same wymagania jak do odcinka budowy.

Za grubość warstwy lub warstw przyjmuje się średnią arytmetyczną wszystkich pojedynczych oznaczeń grubości warstwy na całym odcinku budowy lub odcinku częściowym.

**Tablica 11. Dopuszczalne odchyłki grubości warstwy oraz ilości materiału na określonej powierzchni, [%]**

Warunki oceny	Warstwa asfaltowa AC <sup>a)</sup>
A – Średnia z wielu oznaczeń grubości oraz ilości	
1. – duży odcinek budowy, powierzchnia większa niż 6000 m <sup>2</sup> lub – droga ograniczona krawężnikami, powierzchnia większa niż 1000 m <sup>2</sup> lub	≤ 10
2. – mały odcinek budowy	≤ 10



#### 6.4.2.2. Wskaźnik zagęszczenia warstwy

Zagęszczenie wykonanej warstwy, wyrażone wskaźnikiem zagęszczenia oraz zawartością wolnych przestrzeni, nie może przekroczyć wartości dopuszczalnych podanych w tablicy 10. Dotyczy to każdego pojedynczego oznaczenia danej właściwości.

Określenie gęstości objętościowej należy wykonywać według PN-EN 12697-6 [32].

#### 6.4.2.3. Zawartość wolnych przestrzeni w nawierzchni

Zawartość wolnych przestrzeni w warstwie nawierzchni, nie może wykroczyć poza wartości dopuszczalne podane w tablicy 9.

#### 6.4.2.4. Spadki poprzeczne

Spadki poprzeczne nawierzchni należy badać nie rzadziej niż co 20 m oraz w punktach głównych łuków poziomych.

Spadki poprzeczne powinny być zgodne z dokumentacją projektową, z tolerancją  $\pm 0,5\%$ .

#### 6.4.2.5. Równość podłużna i poprzeczna

Do oceny równości podłużnej warstwy podbudowy nawierzchni dróg wszystkich klas technicznych należy stosować metodę z wykorzystaniem łąty 4-metrowej i klina lub metody równoważnej użyciu łąty i klina, mierząc wysokość prześwitu w połowie długości łąty. Pomiar wykonuje się nie rzadziej niż co 10 m. Wymagana równość podłużna jest określona w rozporządzeniu dotyczącym warunków technicznych, jakim powinny odpowiadać drogi publiczne [67].

Do oceny równości poprzecznej warstwy podbudowy nawierzchni dróg wszystkich klas technicznych należy stosować metodę z wykorzystaniem łąty 4-metrowej i klina lub metody równoważnej użyciu łąty i klina. Pomiar należy wykonywać w kierunku prostopadłym do osi jezdni, na każdym ocenianym pasie ruchu, nie rzadziej niż co 10 m. Wymagana równość poprzeczna jest określona w rozporządzeniu dotyczącym warunków technicznych, jakim powinny odpowiadać drogi publiczne [67].

#### 6.4.2.6. Pozostałe właściwości warstwy asfaltowej

Szerokość warstwy, mierzona 10 razy na 1 km każdej jezdni, nie może się różnić od szerokości projektowanej o więcej niż  $\pm 5$  cm.

Rzędne wysokościowe, mierzone co 10 m na prostych i co 10 m na osi podłużnej i krawężniach, powinny być zgodne z dokumentacją projektową z dopuszczalną tolerancją  $\pm 1$  cm, przy czym co najmniej 95% wykonanych pomiarów nie może przekraczać przedziału dopuszczalnych odchyleń.

Ukształtowanie osi w planie, mierzone co 100 m, nie powinno różnić się od dokumentacji projektowej o  $\pm 5$  cm.

Złącza podłużne i poprzeczne, sprawdzone wizualnie, powinny być równe i związane, wykonane w linii prostej, równoległe lub prostopadłe do osi drogi. Przylegające warstwy powinny być w jednym poziomie.

Wygląd zewnętrzny warstwy, sprawdzony wizualnie, powinien być jednorodny, bez spękań, deformacji, plam i wykruszeń.

## 7. OBMIAR ROBÓT

### 7.1. Ogólne zasady dotyczące obmiaru Robót

Ogólne zasady dotyczące obmiaru Robót podano w STWiORB DM.00.00.00. "Wymagania ogólne" pkt. 7.

### 7.2. Jednostka obmiaru

Jednostką obmiaru jest metr kwadratowy ( $m^2$ ) wykonanej warstwy wiążącej lub wyrównawczej ACW.

## 8. ODBIÓR ROBÓT

### 8.1. Ogólne zasady odbioru Robót

Ogólne zasady odbioru Robót podano w STWiORB DM.00.00.00. "Wymagania ogólne" pkt. 8.

### 8.2. Odbiór Robót

Roboty uznaje się za wykonane zgodnie z dokumentacją projektową i STWiORB jeżeli wszystkie pomiary i badania z zachowaniem tolerancji wg pkt 6 dały wyniki pozytywne.

---

## **9. PODSTAWA PŁATNOŚCI**

### **9.1. Ogólne ustalenia dotyczące podstaw płatności**

Ogólne ustalenia dotyczące podstaw płatności podano w STWiORB DM.00.00.00. "Wymagania ogólne" pkt 9.

### **9.2. Cena jednostki obmiarowej**

Cena wykonania 1 m<sup>2</sup> warstwy wiążącej lub wyrównawczej z betonu asfaltowego (AC W) obejmuje:

- prace pomiarowe i roboty przygotowawcze,
- oznakowanie robót,
- oczyszczenie i skropienie podłoża,
- dostarczenie materiałów i sprzętu,
- opracowanie recepty laboratoryjnej,
- ew. wykonanie próby technologicznej i odcinka próbnego,
- wyprodukowanie mieszanki betonu asfaltowego i jej transport na miejsce wbudowania,
- posmarowanie lepiszczem lub pokrycie taśmą asfaltową krawędzi urządzeń obcych i krawężników,
- rozłożenie i zagęszczenie mieszanki betonu asfaltowego,
- obcięcie krawędzi i posmarowanie lepiszczem,
- przeprowadzenie pomiarów i badań wymaganych w specyfikacji technicznej,
- odwiezienie sprzętu.

## **10. PRZEPISY ZWIĄZANE**

Zgodnie z D.04.07.01

---

## **D.05.03.11. FREZOWANIE NAWIERZCHNI BITUMICZNEJ**

### **1. WSTĘP**

#### **1.1. Przedmiot STWiORB**

Przedmiotem niniejszej STWiORB są wymagania dotyczące wykonania i odbioru Robót związanych z frezowaniem nawierzchni bitumicznej dla Zadania: **Budowa chodnika i przejścia dla pieszych w ciągu drogi wojewódzkiej nr 977 w Siedliskach** – część drogowa.

#### **1.2. Zakres stosowania STWiORB**

STWiORB jest stosowana jako Dokument Przetargowy przy zleceniu i realizacji Robót wymienionych w p. 1.1.

#### **1.3. Zakres Robót objętych STWiORB**

Ustalenia zawarte w niniejszej STWiORB stanowią wymagania dotyczące Robót związanych z frezowaniem profilującym istniejącej nawierzchni bitumicznej na:

- grubość ok 4cm wymagana dla ułożenia nowego pakietu warstw zgodnie z Dokumentacją Projektową wraz z transportem destruktu na składowisko tymczasowe (materiał do wbudowania w nawierzchnię poboczy drogowych i zjazdów gruntowych)

#### **1.4. Określenia podstawowe**

- 1.4.1. **Frezowanie nawierzchni** - kontrolowany proces skrawania górnej warstwy nawierzchni asfaltowej na zimno na określoną głębokość.

Pozostałe określenia podane w niniejszej STWiORB są zgodne z obowiązującymi normami, wytycznymi i określeniami podanymi w STWiORB DM.00.00.00. „Wymagania Ogólne”.

#### **1.5. Ogólne wymagania dotyczące Robót**

Wykonawca Robót jest odpowiedzialny za jakość wykonania Robót i ich zgodność z Dokumentacją Projektową, STWiORB i poleceniami Inspektora Nadzoru. Ogólne wymagania Robót podano w STWiORB DM.00.00.00. „Wymagania Ogólne”.

## **2. MATERIAŁY**

Materiały nie występują.

## **3. SPRZĘT**

### **3.1. Ogólne zasady dotyczące sprzętu**

Ogólne zasady dotyczące sprzętu podano w STWiORB DM.00.00.00. "Wymagania ogólne" pkt. 3.

### **3.2. Rodzaje sprzętu**

Do frezowania istniejącej nawierzchni należy stosować frezarki drogowe umożliwiające frezowanie nawierzchni asfaltowej na zimno, na określoną głębokość.

Frezarka powinna być sterowana elektronicznie względem ustalonego poziomu odniesienia i zapewniać zachowanie wymaganej równości oraz pochyleń poprzecznych i podłużnych powierzchni po frezowaniu.

Frezarka powinna być wyposażona w przenośnik frezowanego materiału, podający go z jezdni na samochody.

Wydajność frezarek powinna zapewnić wykonanie Robót w terminie określonym w Kontrakcie, przy jak najmniejszych zakłóceniach w ruchu.

Wykonawca powinien używać tylko frezarek zaakceptowanych przez Inspektora Nadzoru. Do uzyskania akceptacji sprzętu przez Inspektora Nadzoru. Wykonawca powinien przedstawić dane techniczne frezarek, a w przypadku jakichkolwiek wątpliwości przeprowadzić demonstrację pracy frezarki na własny koszt.

Do oczyszczenia nawierzchni po frezowaniu należy używać sprzętu mechanicznego (szczotki mechaniczne z ewentualnym użyciem sprężonego powietrza).

## **4. TRANSPORTU**

### **4.1. Ogólne zasady dotyczące transportu**

Ogólne zasady dotyczące transportu podano w STWiORB DM.00.00.00. "Wymagania ogólne" pkt. 4.

---

## 4.2. Sposoby transportu

Destrukt po frezowaniu Wykonawca powinien odwieźć samochodami samowyladowczymi na składowisko i przechować do ponownego wykorzystania.

Transport powinien być tak zorganizowany, aby zapewnić pracę frezarki bez postoju i przy minimalizacji zakłóceń w ruchu drogowym.

## 5. WYKONANIE ROBÓT

### 5.1. Ogólne zasady wykonania Robót

Ogólne zasady wykonania Robót podano w STWiORB DM.00.00.00. "Wymagania ogólne" pkt. 5.

### 5.2. Podstawowe zasady prowadzenia Robót

Nawierzchnia powinna być frezowana do głębokości, szerokości oraz pochyłości podłużnych i poprzecznych zgodnych z Dokumentacją Projektową.

Jeśli w czasie Robót ma być dopuszczony ruch drogowy po frezowanej części jezdni, to wówczas, ze względów bezpieczeństwa należy spełnić następujące warunki:

- należy dokładnie usunąć ścięty materiał i oczyścić nawierzchnię,
- wysokość podłużnych pionowych krawędzi między frezowanym i niefrezowanym pasem ruchu nie może przekraczać 40 mm,
- krawędzie poprzeczne między frezowanym i niefrezowanym pasem ruchu na zakończenie dnia roboczego powinny być klinowo ścięte,
- przy lokalnych naprawach polegających na sfrezowaniu nawierzchni przy linii krawężnika (ścieku) dopuszcza się większy uskok niż 40mm ale przy głębokości większej od 75 mm wymaga on specjalnego oznakowania.

Wykonawca przedstawi Inspektorowi Nadzoru do akceptacji projekt organizacji ruchu na czas frezowania nawierzchni jezdni.

### 5.3. Frezowanie warstwy ścieralnej przed ułożeniem nowej warstwy lub warstw asfaltowych

Do frezowania należy użyć frezarek sterowanych elektronicznie, względem ustalonego poziomu odniesienia, zachowując spadki poprzeczne i niweletę drogi. Nawierzchnia powinna być sfrezowana na głębokość projektowaną z dokładnością  $\pm 5$  mm

## 6. KONTROLA JAKOŚCI ROBÓT

### 6.1. Ogólne zasady kontroli jakości Robót

Ogólne zasady kontroli jakości Robót podano w STWiORB DM.00.00.00. "Wymagania ogólne" pkt 6.

### 6.2. Kontrola jakości Robót

Kontrola jakości Robót na odcinkach, na których frezowanie będzie wykonywane na pełną grubość występującej nawierzchni polega jedynie na sprawdzeniu kompletności wykonania Robót.

Jakość Robót kontroluje się jedynie na odcinku przewidzianym do częściowego frezowania (na niepełną grubość). Kontrola jakości Robót podczas frezowania nawierzchni na zimno powinna obejmować pomiary określone w tablicy 1.

**Tablica 1. Zakres i częstotliwość badań kontrolnych przy frezowaniu nawierzchni na zimno**

L.p.	Właściwość	Częstotliwość badań kontrolnych
1	Równość podłużna	Łatą długości 4m co 20 metrów
2	Równość poprzeczna	Łatą długości 4m co 20 metrów
3	Spadki poprzeczne	Co 50 metrów
4	Szerokość frezowania	Co 50 metrów
5	Głębokość frezowania	Na bieżąco, wg STWiORB

Dopuszczalne nierówności powierzchni po frezowaniu nie powinny przekraczać 6mm

Spadek poprzeczny powierzchni po frezowaniu powinien być zgodny z określonym w Dokumentacji Projektowej, z tolerancją 0,5% wartości bezwzględnej pochylenia.

Szerokość frezowania powinna odpowiadać określonej w Dokumentacji Projektowej z dokładnością  $\pm 50$  mm.

Głębokość frezowania powinna być zgodna z określoną w Dokumentacji Projektowej z dokładnością  $\pm 5$  mm.

Po zakończeniu frezowania, jeśli Dokumentacja Projektowa tego wymaga, należy również wykonać badania nośności (wtórny moduł odkształcenia) i porównać wyniki badań z założeniami zawartymi w Projekcie

Wykonawczym – część konstrukcyjno - obliczeniowa. W przypadku uzyskania gorszych warunków niż założono, Wykonawca w porozumieniu z Projektantem i Inspektorem Nadzoru wprowadzi konieczne zmiany.

## **7. OBMIAR ROBÓT**

### **7.1. Ogólne zasady dotyczące obmiaru Robót**

Ogólne zasady dotyczące obmiaru Robót podano w STWiORB DM.00.00.00. "Wymagania ogólne" pkt. 7.

### **7.2. Jednostka obmiaru**

Jednostką obmiaru jest metr kwadratowy ( $m^2$ ) frezowanej warstwy z rozbiciem na grubości wraz z odwozem destruktu.

Obmiar Robót odbywa się w obecności Inspektora Nadzoru i wymaga jego akceptacji. Obmiar nie powinien obejmować jakichkolwiek dodatkowo frezowanych powierzchni nie wykazanych w Dokumentacji Projektowej, z wyjątkiem powierzchni zaakceptowanych na piśmie przez Inspektora Nadzoru.

## **8. ODBIÓR ROBÓT**

### **8.1. Ogólne zasady odbioru Robót**

Ogólne zasady odbioru Robót podano w STWiORB DM.00.00.00. "Wymagania ogólne" pkt. 8.

### **8.2. Odbiór Robót**

Odbioru nawierzchni po frezowaniu na zimno dokonuje Inspektor Nadzoru na zasadach Robót zanikających i ulegających zakryciu, określonych w STWiORB DM.00.00.00. „Wymagania Ogólne”.

Odbioru dokonuje Inspektor Nadzoru na podstawie wyników pomiarów Wykonawcy z bieżącej kontroli Robót i ewentualnych uzupełniających pomiarów oraz oględzin powierzchni po frezowaniu.

Roboty uznaje się za wykonane zgodnie z dokumentacją projektową, STWiORB i wymaganiami Inżyniera, jeżeli wszystkie pomiary i badania z zachowaniem tolerancji wg pkt 6 dały wyniki pozytywne.

## **9. PODSTAWA PŁATNOŚCI**

### **9.1. Ogólne ustalenia dotyczące podstaw płatności**

Ogólne ustalenia dotyczące podstaw płatności podano w STWiORB DM.00.00.00. "Wymagania ogólne" pkt 9.

### **9.2. Cena jednostki obmiarowej**

Płaci się za metr kwadratowy ( $m^2$ ) powierzchni frezowania z rozbiciem na grubości, z odwozem zgodnie z obmiarem i oceną jakości Robót oraz na podstawie wyników pomiarów.

Cena jednostkowa wykonania frezowania na zimno obejmuje:

- prace pomiarowe,
- frezowanie na głębokość zgodną z Dokumentacją Projektową,
- wywiezienie materiału,
- oczyszczenie sfrezowanej nawierzchni,
- ew. przeprowadzenie pomiarów powierzchni po frezowaniu,
- oznakowanie Robót i jego utrzymanie.

## **10. PRZEPISY ZWIĄZANE**

### **10.1. Normy**

1. BN-68/8931-04. Drogi samochodowe. Pomiar równości nawierzchni planografem i łątą.
-

## **D.05.03.23A. NAWIERZCHNIA Z BETONOWEJ KOSTKI BRUKOWEJ**

### **1. WSTĘP**

#### **1.1. Przedmiot STWiORB**

Przedmiotem niniejszej STWiORB są wymagania dotyczące wykonania i odbioru robót związanych z wykonaniem nawierzchni z betonowej kostki brukowej dla zadania: **Budowa chodnika i przejścia dla pieszych w ciągu drogi wojewódzkiej nr 977 w Siedliskach** – część drogowa.

#### **1.2. Zakres stosowania STWiORB**

Niniejsza STWiORB jest stosowana jako dokument przetargowy i kontraktowy przy zleceniu i realizacji robót wymienionych w pkt. 1.1.

#### **1.3. Zakres robót objętych STWiORB**

Ustalenia zawarte w niniejszej specyfikacji dotyczą wykonania nawierzchni z betonowej kostki brukowej wibroprasowanej, bezfazowej gr. 6cm na chodniku.

#### **1.4. Określenia podstawowe**

**1.4.1.** Betonowa kostka brukowa - prefabrykowany element budowlany, przeznaczony do budowy warstwy ścieralnej nawierzchni, wykonany metodą wibroprasowania z betonu niezbrojonego niebarwionego lub barwionego, jedno- lub dwuwarstwowego, charakteryzujący się kształtem, który umożliwi wzajemne przystawianie elementów.

**1.4.2.** Krawężnik - prosty lub łukowy element budowlany oddzielający jezdnię od chodnika, charakteryzujący się stałym lub zmiennym przekrojem poprzecznym i długością nie większą niż 1,0 m.

**1.4.3.** Ściek - umocnione zagłębienie, poniżej krawędzi jezdni, zbierające i odprowadzające wodę.

**1.4.4.** Obrzeże - element budowlany, oddzielający nawierzchnie chodników i ciągów pieszych od terenów nie przeznaczonych do komunikacji.

**1.4.5.** Spoina - odstęp pomiędzy przylegającymi elementami (kostkami) wypełniony określonymi materiałami wypełniającymi.

**1.4.6.** Szczelina dylatacyjna - odstęp dzielący duży fragment nawierzchni na sekcje w celu umożliwienia odkształceń temperaturowych, wypełniony określonymi materiałami wypełniającymi.

**1.4.7.** Pozostałe określenia podstawowe są zgodne z obowiązującymi, odpowiednimi polskimi normami i z definicjami podanymi w STWiORB D-M-00.00.00 „Wymagania ogólne” [5] pkt 1.4.

#### **1.5. Ogólne wymagania dotyczące robót**

Ogólne wymagania dotyczące robót podano w STWiORB D.00.00.00 „Wymagania ogólne” [5] pkt 1.5.

### **2. MATERIAŁY**

#### **2.1. Ogólne wymagania dotyczące materiałów**

Ogólne wymagania dotyczące materiałów, ich pozyskiwania i składowania, podano w STWiORB D.00.00.00 „Wymagania ogólne” [5] pkt 2.

#### **2.2. Betonowa kostka brukowa**

##### **2.2.1. Klasyfikacja betonowych kostek brukowych**

Betonowa kostka brukowa może mieć następujące cechy charakterystyczne, określone w katalogu producenta:

1. odmianę:
    - a) kostka jednowarstwowa (z jednego rodzaju betonu),
    - b) kostka dwuwarstwowa (z betonu warstwy spodniej konstrukcyjnej i warstwy ścieralnej (górnej) zwykle barwionej grubości min. 4 mm,
  2. barwę:
-

- a) kostka szara, z betonu niebarwionego,  
 b) kostka kolorowa, z betonu barwionego,  
 3. wzór (kształt) kostki: zgodny z kształtami określonymi przez producenta  
 4. wymiary, zgodne z wymiarami określonymi przez producenta.

### 2.2.2. Wymagania techniczne stawiane betonowym kostkom brukowym

Wymagania techniczne stawiane betonowym kostkom brukowym stosowanym na nawierzchniach dróg, ulic, chodników itp. określa PN-EN 1338 [2] w sposób przedstawiony w tablicy 1.

**Tablica 1. Wymagania wobec betonowej kostki brukowej, ustalone w PN-EN 1338 [2] do stosowania na zewnętrznych nawierzchniach, mających kontakt z solą odładzającą w warunkach mrozu**

Lp.	Cecha	Załącznik normy	Wymaganie	
1	Kształt i wymiary			
1.1	Dopuszczalne odchyłki w mm od zadeklarowanych wymiarów kostki, grubości < 100 mm ≥ 100 mm	C	Długość szerokość grubość ± 2      ± 2      ± 3 ± 3      ± 3      ± 4	Różnica pomiędzy dwoma pomiarami grubości, tej samej kostki, powinna być ≤ 3 mm
1.2	Odchyłki płaskości i pofalowania (jeśli maksymalne wymiary kostki > 300 mm), przy długości pomiarowej 300mm 400 mm	C	Maksymalna (w mm) wypukłość      wklęsłość 1,5      1,0 2,0      1,5	
2	Właściwości fizyczne i mechaniczne			
2.1	Odporność na zamrażanie/rozmarzanie z udziałem soli odładzających (wg klasy 3, zał. D)	D	Ubytek masy po badaniu: wartość średnia ≤ 1,0 kg/m <sup>2</sup> , przy czym każdy pojedynczy wynik < 1,5 kg/m <sup>2</sup>	
2.2	Wytrzymałość na rozciąganie przy rozłupywaniu	F	Wytrzymałość charakterystyczna T ≥ 3,6 MPa. Każdy pojedynczy wynik ≥ 2,9 MPa i nie powinien wykazywać obciążenia niszczonego mniejszego niż 250 N/mm długości rozłupania	
2.3	Trwałość (ze względu na wytrzymałość)	F	Kostki mają zadawalającą trwałość (wytrzymałość) jeśli spełnione są wymagania pktu 2.2 oraz istnieje normalna konserwacja	
2.4	Odporność na ścieranie (wg klasy 3 oznaczenia H normy)	G i H	Pomiar wykonany na tarczy szerokiej ściernej, wg zał. G normy – badanie podstawowe      Böhmego, wg zał. H normy – badanie alternatywne ≤ 23 mm      ≤ 20 000mm <sup>3</sup> /5000 mm <sup>2</sup>	
2.5	Odporność na poślizg/poślizgnięcie	I	a) jeśli górna powierzchnia kostki nie była szlifowana lub polerowana – zadawalająca odporność, b) jeśli wyjątkowo wymaga się podania wartości odporności na poślizg/poślizgnięcie – należy zadeklarować minimalną jej wartość pomierzoną wg zał. I normy (wahadłowym przyrządem do badania tarcia)	
3	Aspekty wizualne			

3.1	Wygląd	J	a) górna powierzchnia kostki nie powinna mieć rys i odprysków, b) nie dopuszcza się rozwarstwień w kostkach dwuwarstwowych, c) ewentualne wykwyty nie są uważane za istotne
3.2	Tekstura	J	a) kostki z powierzchnią o specjalnej teksturze – producent powinien opisać rodzaj tekstury, b) tekstura lub zabarwienie kostki powinny być porównane z próbką producenta, zatwierdzoną przez odbiorcę, c) ewentualne różnice w jednolitości tekstury lub zabarwienia, spowodowane nieuniknionymi zmianami we właściwościach surowców i zmianach warunków twardnienia nie są uważane za istotne
3.3	Zabarwienie (barwiona może być warstwa ściernalna lub cały element)		

Kostki kolorowe powinny być barwione substancjami odpornymi na działanie czynników atmosferycznych, światła (w tym promieniowania UV) i silnych alkaliów (m.in. cementu, który przy wypełnieniu spoin zaprawą cementowo-piaskową nie może odbarwiać kostek). Zaleca się stosowanie środków stabilnie barwiących zaczyn cementowy w kostce, np. tlenki żelaza, tlenek chromu, tlenek tytanu, tlenek kobaltowo-glinowy (nie należy stosować do barwienia: sadz i barwników organicznych).

Uwaga: Naloty wapienne (wykwity w postaci białych plam) mogą pojawić się na powierzchni kostek w początkowym okresie eksploatacji. Powstają one w wyniku naturalnych procesów fizykochemicznych występujących w betonie i zanikają w trakcie użytkowania w okresie do 2-3 lat.

### 2.2.3. Składowanie kostek

Kostkę zaleca się pakować na paletach. Palety z kostką mogą być składowane na otwartej przestrzeni, przy czym podłoże powinno być wyrównane i odwodnione.

### 2.3. Materiały na podsypkę i do wypełnienia spoin oraz szczelin w nawierzchni

Jeśli dokumentacja projektowa lub ST nie ustala inaczej, to należy stosować następujące materiały:

- a) na podsypkę cementowo-piaskową pod nawierzchnię
  - mieszankę cementu i piasku w stosunku 1:4 z piasku naturalnego spełniającego wymagania PN-EN 13242:2004 [3], cementu powszechnego użytku spełniającego wymagania PN-EN 197-1:2002 [1] i wody odpowiadającej wymaganiom PN-EN 1008:2004 [4],
- b) do wypełniania spoin w nawierzchni na podsypce cementowo-piaskowej
  - zaprawę cementowo-piaskową 1:4 spełniającą wymagania wg 2.3 a),

Składowanie kruszywa, nie przeznaczonego do bezpośredniego wbudowania po dostarczeniu na budowę, powinno odbywać się na podłożu równym, utwardzonym i dobrze odwodnionym, przy zabezpieczeniu kruszywa przed zanieczyszczeniem i zmieszaniem z innymi materiałami kamiennymi.

Cement w workach, co najmniej trzywarstwowych, o masie np. 50 kg, można przechowywać do: a) 10 dni w miejscach zadaszonych na otwartym terenie o podłożu twardym i suchym, b) terminu trwałości, podanego przez producenta, w pomieszczeniach o szczelnym dachu i ścianach oraz podłogach suchych i czystych. Cement dostarczony na paletach magazynuje się razem z paletami, z dopuszczalną wysokością 3 szt. palet. Cement dostarczony w workach układa się w stosy płaskie o liczbie warstw 12 (dla worków trzywarstwowych). Cement dostarczany luzem przechowuje się w magazynach specjalnych (zbiornikach stalowych, betonowych), przystosowanych do pneumatycznego załadunku i wyładunku.

## 3. SPRZĘT

### 3.1. Ogólne wymagania dotyczące sprzętu

Ogólne wymagania dotyczące sprzętu podano w STWiORB D.00.00.00 „Wymagania ogólne” [5] pkt 3.

### 3.2. Sprzęt do wykonania nawierzchni

Układanie betonowej kostki brukowej może odbywać się:

- a) ręcznie, zwłaszcza na małych powierzchniach,



b) mechanicznie przy zastosowaniu urządzeń układających (układarek), składających się z wózka i chwytaka sterowanego hydraulicznie, służącego do przenoszenia z palety warstwy kostek na miejsce ich ułożenia; urządzenie to, po skończonym układaniu kostek, można wykorzystać do wmiatania piasku w szczeliny, zamocowanymi do chwytaka szczotkami.

Do przycinania kostek można stosować specjalne narzędzia tnące (np. przycinarki, szlifierki z tarczą).

Do zagęszczania nawierzchni z kostki należy stosować zagęszczarki wibracyjne (płytkowe) z wykładziną elastomerową, chroniące kostki przed ścieraniem i wykruszaniem naroży.

Do wytwarzania podsypki cementowo-piaskowej i zapraw należy stosować betoniarki.

## **4. TRANSPORT**

### **4.1. Ogólne wymagania dotyczące transportu**

Ogólne wymagania dotyczące transportu podano w STWiORB D.00.00.00 „Wymagania ogólne” [5] pkt 4.

### **4.2. Transport materiałów do wykonania nawierzchni**

Betonowe kostki brukowe mogą być przewożone na paletach - dowolnymi środkami transportowymi po osiągnięciu przez beton wytrzymałości na ściskanie co najmniej 15 MPa. Kostki w trakcie transportu powinny być zabezpieczone przed przemieszczaniem się i uszkodzeniem.

Jako środki transportu wewnątrzzakładowego kostek na środki transportu zewnętrznego mogą służyć wózki widłowe, którymi można dokonać załadunku palet. Do załadunku palet na środki transportu można wykorzystywać również dźwigi samochodowe.

Palety transportowe powinny być spinane taśmami stalowymi lub plastikowymi, zabezpieczającymi kostki przed uszkodzeniem w czasie transportu. Na jednej palecie zaleca się układać do 10 warstw kostek (zależnie od grubości i kształtu), tak aby masa palety z kostkami wynosiła od 1200 kg do 1700 kg. Pożądane jest, aby palety z kostkami były wysyłane do odbiorcy środkiem transportu samochodowego wyposażonym w dźwig do za- i rozładunku.

Kruszywa można przewozić dowolnym środkiem transportu, w warunkach zabezpieczających je przed zanieczyszczeniem i zmieszaniem z innymi materiałami. Podczas transportu kruszywa powinny być zabezpieczone przed wysypaniem, a kruszywo drobne - przed rozpyleniem.

Cement w workach może być przewożony samochodami krytymi, wagonami towarowymi i innymi środkami transportu, w sposób nie powodujący uszkodzeń opakowania. Worki przewożone na paletach układa się po 5 warstw worków, po 4 szt. w warstwie. Worki niespaletowane układa się na płask, przylegające do siebie, w równej wysokości do 10 warstw. Ładowanie i wyładowywanie zaleca się wykonywać za pomocą zmechanizowanych urządzeń do poziomego i pionowego przemieszczania ładunków. Cement luzem może być przewożony w zbiornikach transportowych (np. wagonach, samochodach), czystych i wolnych od pozostałości z poprzednich dostaw, oraz nie powinien ulegać zniszczeniu podczas transportu. Środki transportu powinny być wyposażone we wsypy i urządzenia do wyładowania cementu.

## **5. WYKONANIE ROBÓT**

### **5.1. Ogólne zasady wykonania robót**

Ogólne zasady wykonania robót podano w STWiORB D.00.00.00 „Wymagania ogólne” [5] pkt 5.

### **5.2. Konstrukcja nawierzchni**

Konstrukcja nawierzchni powinna być zgodna z dokumentacją projektową. Podstawowe czynności przy wykonywaniu nawierzchni, z występowaniem podbudowy, podsypki cementowo-piaskowej i wypełnieniem spoin zaprawą cementowo-piaskową, obejmują:

1. wykonanie podbudowy,
2. wykonanie obramowania nawierzchni (z krawężników, obrzeży i ew. ścieków),
3. przygotowanie i rozścielenie podsypki cementowo-piaskowej,
4. ułożenie kostek z ubiciem,
5. przygotowanie zaprawy cementowo-piaskowej i wypełnienie nią szczelin,
6. pielęgnację nawierzchni i oddanie jej do ruchu.

### **5.3. Podsypka**

Rodzaj podsypki i jej grubość powinny być zgodne z dokumentacją projektową.

---

Jeśli dokumentacja projektowa nie ustala inaczej to grubość podsypki powinna wynosić po zagęszczeniu 3÷5 cm, a wymagania dla materiałów na podsypkę powinny być zgodne z punktem 2.3. Dopuszczalne odchyłki od zaprojektowanej grubości podsypki nie powinny przekraczać  $\pm 1$  cm.

Podsypkę cementowo-piaskową przygotowuje się w betoniarkach, a następnie rozściela się na uprzednio zwilżonej podbudowie, przy zachowaniu:

- współczynnika wodnocementowego od 0,25 do 0,35,
- wytrzymałości na ściskanie nie mniejszej niż  $R_7 = 10$  MPa,  $R_{28} = 14$  MPa.

W praktyce, wilgotność układanej podsypki powinna być taka, aby po ściśnięciu podsypki w dłoni podsypka nie rozsypywała się i nie było na dłoni śladów wody, a po naciśnięciu palcami podsypka rozsypywała się. Rozścielenie podsypki cementowo-piaskowej powinno wyprzedzać układanie nawierzchni z kostek od 3 do 4 m. Rozścielona podsypka powinna być wyprofilowana i zagęszczona w stanie wilgotnym, lekkimi walcami (np. ręcznymi) lub zagęszczarkami wibracyjnymi.

Jeśli podsypka jest wykonana z suchej zaprawy cementowo-piaskowej to po zawałowaniu nawierzchni należy ją poleć wodą w takiej ilości, aby woda zwilżyła całą grubość podsypki. Rozścielenie podsypki z suchej zaprawy może wyprzedzać układanie nawierzchni z kostek o około 20 m.

Całkowite ubicie nawierzchni i wypełnienie spoin zaprawą musi być zakończone przed rozpoczęciem wiązania cementu w podsypce.

#### **5.4. Układanie nawierzchni z betonowych kostek brukowych**

Kształt, wymiary, barwę i inne cechy charakterystyczne kostek wg pktu 2.2.1 oraz deseń ich układania powinny być zgodne z dokumentacją projektową lub ST, a w przypadku braku wystarczających ustaleń Wykonawca przedkłada odpowiednie propozycje do zaakceptowania Inżynierowi.

Ułożenie nawierzchni z kostki na podsypce cementowo-piaskowej zaleca się wykonywać przy temperaturze otoczenia nie niższej niż  $+5^{\circ}\text{C}$ . Dopuszcza się wykonanie nawierzchni jeśli w ciągu dnia temperatura utrzymuje się w granicach od  $0^{\circ}\text{C}$  do  $+5^{\circ}\text{C}$ , przy czym jeśli w nocy spodziewane są przymrozki kostkę należy zabezpieczyć materiałami o złym przewodnictwie ciepła (np. matami ze słomy, papą itp.).

Warstwa nawierzchni z kostki powinna być wykonana z elementów o jednakowej grubości. Na większym fragmencie robót zaleca się stosować kostki dostarczone w tej samej partii materiału, w której niedopuszczalne są różne odcienie wybranego koloru kostki.

Układanie kostki można wykonywać ręcznie lub mechanicznie.

Układanie ręczne zaleca się wykonywać na mniejszych powierzchniach, zwłaszcza skomplikowanych pod względem kształtu lub wymagających kompozycji kolorystycznej układanych deseni oraz różnych wymiarów i kształtów kostek. Układanie kostek powinni wykonywać przyuczeni brukarze.

Układanie mechaniczne zaleca się wykonywać na dużych powierzchniach o prostym kształcie, tak aby układarka mogła przenosić z palety warstwę kształtek na miejsce ich ułożenia z wymaganą dokładnością. Kostka do układania mechanicznego nie może mieć dużych odchyłek wymiarowych i musi być odpowiednio przygotowana przez producenta, tj. ułożona na palecie w odpowiedni wzór, bez dołożenia połówek i dziewiątek, przy czym każda warstwa na palecie musi być dobrze przesypana bardzo drobnym piaskiem, by kostki nie przywierały do siebie. Układanie mechaniczne zawsze musi być wsparte pracą brukarzy, którzy uzupełniają przerwy, wyrabiają luki, dokładają kostki w okolicach studzienek i krawężników.

Kostkę układa się około 1,5 cm wyżej od projektowanej niwelety, ponieważ po procesie ubijania podsypka zagęszcza się.

Powierzchnia kostek położonych obok urządzeń infrastruktury technicznej (np. studzienek, włazów itp.) powinna trwale wystawać od 3 mm do 5 mm powyżej powierzchni tych urządzeń oraz od 3 mm do 10 mm powyżej korytek ściekowych (ścieków).

Do uzupełnienia przestrzeni przy krawężnikach, obrzeżach i studzienkach można używać elementy kostkowe wykończeniowe w postaci tzw. połówek i dziewiątek, mających wszystkie krawędzie równe i odpowiednio fazowane. W przypadku potrzeby kształtek o nietypowych wymiarach, wolną przestrzeń uzupełnia się kostką ciętą, przycinaną na budowie specjalnymi narzędziami tnącymi (przycinarkami, szlifierkami z tarczą itp.).

Dzienną działkę roboczą nawierzchni na podsypce cementowo-piaskowej zaleca się zakończyć prowizorycznie około półmetrowym pasem nawierzchni na podsypce piaskowej w celu wytworzenia oporu dla ubicia kostki ułożonej na stałe. Przed dalszym wznowieniem robót, prowizorycznie ułożoną nawierzchnię na podsypce piaskowej należy rozebrać i usunąć wraz z podsypką.

Ubicie nawierzchni należy przeprowadzić za pomocą zagęszczarki wibracyjnej (płytovej) z osłoną z tworzywa sztucznego. Do ubicia nawierzchni nie wolno używać walca.

Ubijanie nawierzchni należy prowadzić od krawędzi powierzchni w kierunku jej środka i jednocześnie w kierunku poprzecznym kształtek. Ewentualne nierówności powierzchniowe mogą być zlikwidowane przez ubijanie w kierunku wzdluznym kostki.

Po ubiciu nawierzchni wszystkie kostki uszkodzone (np. pęknięte) należy wymienić na kostki całe.

Szerokość spoin pomiędzy betonowymi kostkami brukowymi powinna wynosić od 3 mm do 5 mm.

W przypadku stosowania prostopadłościennych kostek brukowych zaleca się aby osie spoin pomiędzy dłuższymi bokami tych kostek tworzyły z osią drogi kąt 45°, a wierzchołek utworzonego kąta prostego pomiędzy spoinami miał kierunek odwrotny do kierunku spadku podłużnego nawierzchni.

Po ułożeniu kostek, spoiny należy wypełnić zaprawą cementowo-piaskową, spełniającą wymagania pktu 2.3 b). Zaprawę cementowo-piaskową zaleca się przygotować w betoniarnie, w sposób zapewniający jej wystarczającą płynność. Spoiny można wypełnić przez rozlanie zaprawy na nawierzchnię i nagarnianie jej w szczeliny szczotkami lub rozgarniaczkami z piórami gumowymi. Przed rozpoczęciem zalewania kostka powinna być oczyszczona i dobrze zwilżona wodą. Zalewa powinna całkowicie wypełnić spoiny i tworzyć monolit z kostkami.

Przy wypełnianiu spoin zaprawą cementowo-piaskową należy zabezpieczyć przed zalaniem nią szczeliny dylatacyjne, wkładając zwinięte paski papy, zwitki z worków po cementie itp.

Po wypełnianiu spoin zaprawą cementowo-piaskową nawierzchnię należy starannie oczyścić; szczególnie dotyczy to nawierzchni z kostek kolorowych i z różnymi deseniami układania.

### 5.5. Pielęgnacja nawierzchni i oddanie jej dla ruchu

Nawierzchnię na podsypce cementowo-piaskowej ze spoinami wypełnionymi zaprawą cementowo-piaskową, po jej wykonaniu należy przykryć warstwą wilgotnego piasku o grubości od 3,0 do 4,0 cm i utrzymywać ją w stanie wilgotnym przez 7 do 10 dni. Po upływie od 2 tygodni (przy temperaturze średniej otoczenia nie niższej niż 15°C) do 3 tygodni (w porze chłodniejszej) nawierzchnię należy oczyścić z piasku i można oddać do użytku.

## 6. KONTROLA JAKOŚCI ROBÓT

### 6.1. Ogólne zasady kontroli jakości robót

Ogólne zasady kontroli jakości robót podano w STWiORB D.00.00.00 „Wymagania ogólne” [5] pkt 6.

### 6.2. Badania przed przystąpieniem do robót

Przed przystąpieniem do robót Wykonawca powinien:

- uzyskać wymagane dokumenty, dopuszczające wyroby budowlane do obrotu i powszechnego stosowania (aprobaty techniczne, certyfikaty zgodności, deklaracje zgodności, ew. badania materiałów wykonane przez dostawców itp.),
- wykonać badania właściwości materiałów przeznaczonych do wykonania robót, określone w pkcie 2,
- sprawdzić cechy zewnętrzne gotowych materiałów z tworzyw i prefabrykowanych.

Wszystkie dokumenty oraz wyniki badań Wykonawca przedstawia Inżynierowi do akceptacji.

### 6.3. Badania w czasie robót

Częstotliwość oraz zakres badań i pomiarów w czasie robót nawierzchniowych z kostki podaje tablica 2.

**Tablica 2. Częstotliwość oraz zakres badań i pomiarów w czasie robót**

Lp.	Wyszczególnienie badań i pomiarów	Częstotliwość badań	Wartości dopuszczalne
1	Sprawdzenie podsypki (przymiarem liniowym lub metodą niwelacji)	Bieżąca kontrola w 10 punktach dziennej działki roboczej: grubości, spadków i cech konstrukcyjnych w porównaniu z dokumentacją projektową i specyfikacją	Wg pktu 5.6; odchyłki od projektowanej grubości $\pm 1$ cm

2	Badania wykonywania kostki nawierzchni z		
	a) zgodność z dokumentacją projektową	Sukcesywnie na każdej działce roboczej	-
	b) położenie osi w planie (sprawdzone geodezyjnie)	Co 100 m i we wszystkich punktach charakterystycznych	Przesunięcie od osi projektowanej do 2 cm
	c) rzędne wysokościowe (pomierzone instrumentem pomiarowym)	Co 25 m w osi i przy krawędziach oraz we wszystkich punktach charakterystycznych	Odchylenia: +1 cm; -2 cm
	d) równość w profilu podłużnym (łąką czterometrową)	Jw.	Nierówności do 8 mm
	e) równość w przekroju poprzecznym (sprawdzona łąką profilową z poziomnicą i pomiarze prześwitu klinem cechowanym oraz pryzmiarem liniowym względnie metodą niwelacji)	Jw.	Prześwity między łąką a powierzchnią do 8 mm
	f) spadki poprzeczne (sprawdzone metodą niwelacji)	Jw.	Odchyłki od dokumentacji projektowej do 0,3%
	g) szerokość nawierzchni (sprawdzona pryzmiarem liniowym)	Jw.	Odchyłki od szerokości projektowanej do $\pm 5$ cm
	h) szerokość i głębokość wypełnienia spoin i szczelin (ogłędziny i pomiar pryzmiarem liniowym po wykruszeniu dług. 10 cm)	W 20 punktach charakterystycznych dziennej działki roboczej	Wg pktu 5.7.5
	i) sprawdzenie koloru kostek i desenia ich ułożenia	Kontrola bieżąca	Wg dokumentacji projektowej lub decyzji Inżyniera

#### 6.4. Badania wykonanych robót

Zakres badań i pomiarów wykonanej nawierzchni z betonowej kostki brukowej podano w tablicy 3.

**Tablica 3. Badania i pomiary po ukończeniu budowy nawierzchni**

Lp.	Wyszczególnienie badań i pomiarów	Sposób sprawdzenia
1	Sprawdzenie wyglądu zewnętrznego nawierzchni, krawężników, obrzeży, ścieków	Wizualne sprawdzenie jednorodności wyglądu, prawidłowości desenia, kolorów kostek, spękań, płam, deformacji, wykruszeń, spoin i szczelin
2	Badanie położenia osi nawierzchni w planie	Geodezyjne sprawdzenie położenia osi co 25 m i w punktach charakterystycznych (dopuszczalne przesunięcia wg tab. 2, lp. 5b)
3	Rzędne wysokościowe, równość podłużna i poprzeczna, spadki poprzeczne i szerokość	Co 25 m i we wszystkich punktach charakterystycznych (wg metod i dopuszczalnych wartości podanych w tab. 2, lp. od 5c do 5g)
4	Rozmieszczenie i szerokość spoin i szczelin w nawierzchni, pomiędzy krawężnikami, obrzeżami, ściekami oraz wypełnienie spoin i szczelin	Wg pktu 5.5 i 5.7.5

## 7. OBMIAR ROBÓT

### 7.1. Ogólne zasady obmiaru robót

Ogólne zasady obmiaru robót podano w STWiORB D.00.00.00 „Wymagania ogólne” [5] pkt 7.

### 7.2. Jednostka obmiarowa

Jednostką obmiarową jest m<sup>2</sup> (metr kwadratowy) wykonanej nawierzchni z betonowej kostki brukowej w rozbiciu na kolorystykę.

## 8. ODBIÓR ROBÓT

### 8.1. Ogólne zasady odbioru robót

Ogólne zasady odbioru robót podano w STWiORB D.00.00.00 „Wymagania ogólne” [5] pkt 8.

Roboty uznaje się za wykonane zgodnie z dokumentacją projektową, ST i wymaganiami Inżyniera, jeżeli wszystkie pomiary i badania z zachowaniem tolerancji według pktu 6 dały wyniki pozytywne.

### 8.2. Odbiór robót zanikających i ulegających zakryciu

Odbiorowi robót zanikających i ulegających zakryciu podlegają:

- wykonanie podsypki pod nawierzchnię,

Odbiór tych robót powinien być zgodny z wymaganiami pktu 8.2 STWiORB D.00.00.00 „Wymagania ogólne” [5] oraz niniejszej OST.

## 9. PODSTAWA PŁATNOŚCI

### 9.1. Ogólne ustalenia dotyczące podstawy płatności

Ogólne ustalenia dotyczące podstawy płatności podano w STWiORB D.00.00.00 „Wymagania ogólne” [5] pkt 9.

### 9.2. Cena jednostki obmiarowej

Cena wykonania 1 m<sup>2</sup> nawierzchni z betonowej kostki brukowej obejmuje:

- prace pomiarowe i roboty przygotowawcze,
- oznakowanie robót,
- dostarczenie materiałów i sprzętu,
- wykonanie podsypki,
- ustalenie kształtu, koloru i desenia kostek,
- ułożenie i ubicie kostek,
- wypełnienie spoin w nawierzchni piaskiem lub grysem,
- pielęgnację nawierzchni,
- przeprowadzenie pomiarów i badań wymaganych w niniejszej specyfikacji technicznej,
- odwiezienie sprzętu.

## 10. PRZEPISY ZWIĄZANE

### 10.1. Normy

1. PN-EN197-1:2002 Cement. Część 1: Skład, wymagania i kryteria zgodności dotyczące cementu powszechnego użytku
  2. PN-EN 1338:2005 Betonowe kostki brukowe. Wymagania i metody badań
  3. PN-EN 3242:2004 Kruszywa do niezwiązanych i związanych hydraulicznie materiałów stosowanych w obiektach budowlanych i budownictwie drogowym (W okresie przejściowym można stosować PN-B-11111:1996 Kruszywa mineralne. Kruszywa naturalne do nawierzchni drogowych. Żwir i mieszanka, PN-B-11112:1996 Kruszywa mineralne. Kruszywo łamane do nawierzchni drogowych, PN-B-11113:1996 Kruszywa mineralne. Kruszywa naturalne do nawierzchni
-

drogowych. Piasek)

4. PN-EN 1008:2004 Woda zarobowa do betonu. Specyfikacja pobierania próbek, badanie i ocena przydatności wody zarobowej do betonu, w tym wody odzyskanej z procesów produkcji betonu

## D 05.03.26b WARSTWA ODPREŻAJĄCA I WZMACNIAJĄCA Z GEOKOMPOZYTU W KONSTRUKCJI NAWIERZCHNI ASFALTOWEJ

### 1. WSTĘP

#### 1.1. Przedmiot STWiORB

Przedmiotem niniejszej STWiORB są wymagania dotyczące wykonania i odbioru robót związanych z wykonaniem warstw z geokompozytu w konstrukcji nawierzchni asfaltowej dla zadania pn. **Budowa chodnika i przejścia dla pieszych w ciągu drogi wojewódzkiej nr 977 w Siedliskach** – część drogowa.

#### 1.2. Zakres stosowania STWiORB

STWiORB jest stosowana jako dokument przetargowy i kontraktowy przy zleceniu i realizacji Robót wymienionych w p. 1.1.

#### 1.3. Zakres robót objętych STWiORB

Ustalenia zawarte w niniejszej specyfikacji dotyczą zasad prowadzenia robót związanych z wykonaniem i odbiorem nowych i przebudowywanych nawierzchni asfaltowych z geokompozytem 100x100kN/m opóźniającym powstawanie, w warstwie ścieralnej i wiążącej, spēkań odbitych zlokalizowanych w miejscach:

- połączeń różnych rodzajów nawierzchni.

Roboty wykonuje się zgodnie z ustaleniami podanymi w dokumentacji.

#### 1.4. Określenia podstawowe

**1.4.1. Geokompozyt** składa się z geosiatki zespolonej z geowłókniną polipropylenową przy pomocy kleju. Włókna i sploty geokompozytu powinny być nasączone warstwą bitumu nadającą mu barwę czarną.

**1.4.2. Nawierzchnia asfaltowa** - nawierzchnia, której warstwy są wykonane z kruszywa związanego lepiszczem asfaltowym.

**1.4.3. Remont (odnowa) drogi** - wykonanie robót remontowych przywracających pierwotny stan drogi, z wyłączeniem robót konserwacyjnych, porządkowych i innych.

**1.4.4. Zalewa uszczelniająca** - specjalny materiał asfaltowy, stosowany „na gorąco” lub materiał z mas stosowanych „na zimno” do uszczelniania pęknięć i wypełniania szczelin.

**1.4.5.** Pozostałe określenia podstawowe są zgodne z obowiązującymi, odpowiednimi polskimi normami oraz definicjami podanymi w ST D- 00.00.00 „Wymagania ogólne” pkt. 1.4.

#### 1.5. Ogólne wymagania dotyczące robót

Ogólne wymagania dotyczące robót podano w STWiORB D-00.00.00 „Wymagania ogólne” [1] pkt 1.5.

### 2. MATERIAŁY

#### 2.1. Ogólne wymagania dotyczące materiałów

Ogólne wymagania dotyczące materiałów, ich pozyskiwania i składowania podano w ST D-00.00.00 „Wymagania ogólne” [1] pkt 2.

#### 2.2. Geokompozyt

Należy zastosować **geokompozyt 100/100** wykonany z geosiatki zespolonej z geowłókniną polipropylenową przy pomocy kleju zapewniającą dokładne przyłgnięcie geokompozytu do nawierzchni. Włókna i sploty geokompozytu powinny być nasączone warstwą bitumu nadającą mu barwę czarną.

Nie dopuszcza się geowłóknin wykonanych z włókien szklanych, węglowych oraz bazaltowych (ze względu na ich kruchość pod działaniem mrozu oraz brak odporności na działanie sił skierowanych prostopadle do płaszczyzny konstrukcji nawierzchni drogowej).

Parametry techniczne geokompozytu:

Lp.	Właściwości	Jedn.	Geokompozyt				Metody badań według
			50/50	80/80	100/100	120/120	
1	2	3	4	5	6	7	8
1	Liczba nici na długości 100 cm w kierunku: - podłużnym - poprzecznym	sztuki	40 ± 1 40 ± 1	40 ± 1 40 ± 1	<b>50 ± 1</b> <b>50 ± 1</b>	50 ± 1 50 ± 1	PN-ISO 4602:1998

2	Masa powierzchniowa <sup>1)</sup>	g/m <sup>2</sup>	395 ± 47	490 ± 59	<b>540 ± 65</b>	720 ± 86	PN-EN ISO 9864:2007
3	Masa powierzchniowa <sup>2)</sup>	g/m <sup>2</sup>	435 ± 52	530 ± 64	<b>580 ± 70</b>	760 ± 91	PN-EN ISO 9864:2007
4	Wytrzymałość na rozciąganie przy wydłużeniu 2 % w kierunku: - podłużnym - poprzecznym	kN/m	30 ± 3 35 ± 4	60 ± 6 60 ± 6	<b>60 ± 6</b> <b>60 ± 6</b>	65 ± 7 60 ± 6	PN-ISO 10319:1996
5	Wytrzymałość na rozciąganie przy wydłużeniu 3 % w kierunku: - podłużnym - poprzecznym	kN/m	45 ± 5 50 ± 5	75 ± 8 80 ± 8	<b>80 ± 8</b> <b>80 ± 8</b>	100 ± 10 95 ± 10	PN-ISO 10319:1996
6	Wytrzymałość na rozciąganie w kierunku: - podłużnym - poprzecznym	kN/m	50 ± 5 55 ± 5	80 ± 8 85 ± 9	<b>105 ± 11</b> <b>105 ± 11</b>	125 ± 13 125 ± 13	PN-ISO 10319:1996
7	Wydłużenie przy obciążeniu maksymalnym w kierunku: - podłużnym - poprzecznym	%	<4,0 <4,0	<4,0 <4,0	<b>&lt;4,0 &lt;4,0</b>	<4,0 <4,0	PN-ISO 10319:1996
<sup>0</sup> odmiany „+ PP” <sup>2)</sup> odmiany „+PP2”							

#### Informacje uzupełniające dla wykonawców:

Wykonawca powinien od swojego dostawcy wymagać, aby na każdym opakowaniu dostarczanego geokompozytu była umieszczona etykieta zawierająca, co najmniej, następujące dane:

- typ wyrobu oraz nazwę, adres producenta i datę produkcji;
- parametry zaopatrzeniowe;
- znak „B” względnie informację, iż wyrób posiada ważną Aprobata Techniczną, lub indywidualny certyfikat instytutu naukowo - badawczego nadzorującego wdrażanie wyrobu w warunkach przemysłowych i jej numer.

Geokompozyt powinien być składowany w magazynach zadaszonych chroniących materiał przed deszczem i działaniem promieniowania UV (minimum wiata). Rolki geokompozytu powinny być ułożone poziomo na wyrównanym podłożu. Dopuszcza się układanie rolek w warstwach jedna na drugiej maksymalnie do 4 warstw. Rolki należy układać równoległe do siebie by wykluczyć możliwość powstania niepożądanych deformacji. Na przechowywanych rolkach nie należy układać żadnych dodatkowych obciążeń. Foliai chroniącej geokompozyt nie należy zdejmować. W żadnym wypadku materiał ten nie powinien być narażony na bezpośrednie działanie promieni słonecznych na opakowaną rolkę. W przypadku wyłożenia materiału wzdłuż frontu robót dopuszcza się pozostawienie rolek, fabrycznie opakowanych w folię, bezpośrednio na słońcu na okres nie dłuższy niż 5 dni. Przy składowaniu geokompozytu należy przestrzegać zaleceń dostawcy.

#### 2.3. Lepiszczą do przyklejania geokompozytu

Do przyklejania geokompozytu należy stosować:

- kationową emulsję asfaltową szybkorozpadową wg EmA-99 [14], posiadającą aprobatę techniczną IBDiM; zgodnie z zaleceniami dostawcy geosyntetyku.

#### 2.4. Materiały do uszczelnienia pęknięć

Do uszczelnienia pęknięć i szczelin nawierzchni istniejącej należy stosować:

- zalewę asfaltową „na gorąco” lub masę uszczelniającą na zimno,
- ew. gruntownik, sznur uszczelniający itd.

#### 2.5. Materiały do robót nawierzchniowych

Materiały do wykonania warstwy lub warstw asfaltowych powinny odpowiadać wymaganiom ST właściwym dla ustalonego rodzaju nawierzchni, przykrywającego geokompozyt.

### 3. SPRZĘT

#### 3.1. Ogólne wymagania dotyczące sprzętu

Ogólne wymagania dotyczące sprzętu podano w ST D-M-00.00.00 „Wymagania ogólne” [1] pkt 3.



### **3.2. Sprzęt do wykonania zabezpieczenia geokompozytem nawierzchni asfaltowych przed spękaniem odbitymi**

Wykonawca przystępujący do wykonania zabezpieczenia geokompozytem nawierzchni asfaltowych przed spękaniem odbitymi powinien wykazać się możliwością korzystania z następującego sprzętu, zaakceptowanego przez Inspektora Nadzoru:

- przecinarek do asfaltu;
- sprężarek;
- szczotek mechanicznych;
- odkurzaczy przemysłowych;
- frezarek;
- skrapciarek;

## **4. TRANSPORT**

### **4.1. Ogólne wymagania dotyczące transportu**

Ogólne wymagania dotyczące transportu podano w ST D-00.00.00 „Wymagania ogólne” [1] pkt 4.

### **4.2. Transport geokompozytu**

Geokompozyt należy transportować w rolkach owiniętych polietylenową folią. Folia ma na celu zabezpieczenie geokompozytu przed uszkodzeniem powstałym podczas transportu i składowania na miejscu budowy, a także zabezpiecza go przed negatywnym wpływem słonecznego promieniowania ultrafioletowego. Podczas transportu nie należy dopuścić do zawilgocenia, ani do zabrudzenia materiału. Rolki należy układać poziomo w maksymalnie trzech warstwach. Podczas rozładunku należy zwrócić uwagę na nie dopuszczenie do rozerwania lub podziurawienia opakowania z folii ochronnej. Przy transporcie geokompozytu należy przestrzegać zaleceń producenta.

#### **4.2.2. Transport innych materiałów**

Transport pozostałych materiałów powinien odpowiadać wymaganiom ST, wymienionych w niniejszej specyfikacji.

## **5. WYKONANIE ROBÓT**

### **5.1. Ogólne zasady wykonania robót**

Ogólne zasady wykonywania robót podano w ST D-00.00.00 „Wymagania ogólne” [1] pkt 5.

### **5.2. Wypełnienie spękań w nawierzchni**

Wypełnienie spękań (pęknięć) i szczelin w nawierzchni należy wykonywać zgodnie z ustaleniami dokumentacji projektowej lub niniejszej ST.

Pęknięcia węższe niż 3 mm mogą być, za zgodą inżyniera, tylko oczyszczone lub przykryte taśmą uszczelniającą.

Pęknięcia o szerokości większej od 5 mm należy poszerzyć do wymaganej przez dokumentację projektową lub specyfikację techniczną, szerokości i głębokości. Poszerzenie zaleca się wykonać frezarką z frezem palcowym lub tarczowym, wzdłuż przebiegu pęknięcia, ze stałą szerokością i głębokością oraz z pionowymi ściankami bocznymi.

### **5.3. Oczyszczenie powierzchni przewidzianej do skropienia lepiszczem i ułożenia geokompozytu**

Przygotowanie powierzchni do skropienia lepiszczem i ułożenia geokompozytu, zakłada:

- dokładne usunięcie ze starej nawierzchni WSZYSTKICH zanieczyszczeń, nie będących integralną jej częścią (takich jak: luźne kawałki i odpryski asfaltu, betonu; przyklepione do nawierzchni kawałki błota, gliny, itp.);
- oczyszczenie całej nawierzchni (najkorzystniej: obrotową, mechaniczną, wirującą drucianą szczotką) do stanu, w którym zapewnione zostanie pozostawienie na podłożu starej nawierzchni jedynie związanych jej elementów;
- bardzo dokładne oczyszczenie kraterów, przestrzeni wgłębnych: pęknięć, spękań, powierzchni bocznych i dna;
- odkurzenie całej nawierzchni odkurzaczem przemysłowym lub, o ile na to pozwalają warunki miejscowe, strumieniem sprężonego powietrza z przemieszczalnego wentylatora, o możliwie dużym wydmuchu powietrza;
- zmycie nawierzchni strumieniem wody pod ciśnieniem;
- powtórne odkurzenie całej nawierzchni odkurzaczem przemysłowym lub sprężonym powietrzem.

### **5.4. Ułożenie geokompozytu**

#### **5.4.1. Czynności przygotowawcze**

Sposób zabezpieczenia geokompozytem nawierzchni bitumicznych przed spękaniem odbitymi powinien odpowiadać ustaleniom dokumentacji projektowej.

Ułożenie geokompozytu powinno być zgodne z zaleceniami dostawcy.

Folię, w którą są zapakowane rolki geokompozytku, zaleca się zdejmować bezpośrednio przed układaniem. W celu uzyskania mniejszej szerokości rolki można ją przeciąć piłą. Szerokość po przycięciu powinna umożliwić połączenie sąsiednich pasm siatki z zakładem ok. 10 cm. Początkowo nie należy wykonywać wcięć na wpusty uliczne i studzienki, gdyż należy je wykonać dopiero po rozłożeniu i naciągnięciu całego pasa geokompozytu. Przygotowane rolki geokompozytu należy rozłożyć wzdłuż odcinka drogi, na którym będą prowadzone prace. Rozpakowanie rulonów powinno następować pojedynczo, na przygotowanym podłożu. Geokompozyt należy układać ręcznie lub za pomocą belki do rozkładania mechanicznego przez rozwijanie z rolki.

#### 5.4.2. Ułożenie geokompozytu na całej powierzchni remontowanej drogi

Przed ułożeniem geokompozytu należy na wcześniej oczyszczonym podłożu wykonać skropienie emulsją asfaltową szybko rozpadającą w ilości 0,8 l/m<sup>2</sup> w przeliczeniu na 100% asfaltu. Na skropione podłoże należy rozłożyć geokompozyt pozostawiając 10 cm od krawędzi jezdni nie przykrytej powierzchnią. Geokompozyt rozwija się i układa bez sfalowań wstępnie naprężając go w czasie układania. Kolejne pasma geokompozytu łączy się na zakład, który w kierunku podłużnym wynosi 15 cm, a w kierunku poprzecznym 10 cm. W celu połączenia zakładów pasm geokompozytu zaleca się skropić je lepiszczem w ilości 0,30 l/m<sup>2</sup>. Po rozłożeniu i naprężeniu geokompozytu należy wyciąć otwory na wpusty i studzienki, tak aby pozostało 10 cm do obrysu tych urządzeń.

#### 5.4.3. Zalecenia uzupełniające (wg [15])

W przypadku układania geokompozytu na górnej powierzchni jezdni pod nowe warstwy asfaltowe, powierzchnia skrapiana lepiszczem powinna mieć szerokość większą od szerokości pasa geokompozytu o 10 ^ 15 cm z każdej strony. Powierzchnia skrapiana lepiszczem powinna być czysta - wszelkie zanieczyszczenia gliną, kruszywem itp. powinny zostać usunięte przed skropieniem. Części geokompozytu zanieczyszczone smarami i olejami należy wyciąć. Miejsca te należy powtórnie skropić wraz z brzegiem otaczającego geokompozytu, a następnie wkleić w nie prostokątną łatę z geokompozytu o wymiarach zapewniających przykrycie wyciętego otworu wraz z zakładem około 10 cm.

Jeśli stosowany jest elastomeroasfalt upłynniony, zawierający rozpuszczalnik, to geokompozyt należy rozkładać po odparowaniu rozpuszczalnika. Jeśli używana jest emulsja asfaltowa, to geokompozyt należy rozkładać po rozpadzie emulsji i odparowaniu wody.

Nie dopuszcza się pozostawiania suchych, nie skropionych powierzchni (nawet rzędu 5 czy 10 cm<sup>2</sup>).

Przed ułożeniem warstwy asfaltowej na rozłożonym kompozycie należy naprawić miejsca odklejone, fałdy i rozdarcia siatki.

Niedopuszczalne jest układanie warstwy geokompozytu na spękaniach o niestabilizowanych krawędziach.

Roboty prowadzi się wyłącznie podczas suchej pogody. Geokompozyt nie może być mokry, rozkładany na mokrej powierzchni lub pozostawiony na noc bez przykrycia warstwą asfaltową.

Konieczne jest zapewnienie prawidłowego przyklejenia geokompozytu do podłoża. Jeśli uzyskanie tego nie jest możliwe z jakiegokolwiek powodu (np. istnieją fałdy), to należy zrezygnować z zastosowania tej technologii, bowiem niewłaściwe jej wykonanie może być powodem zniszczenia nawierzchni.

Temperatura wykonawstwa robót jest limitowana dopuszczalną temperaturą robót asfaltowych. W przypadku stosowania do nasycania i przyklejania geokompozytu kationowej emulsji asfaltowej lub elastomeroasfaltu na gorąco, temperatura powietrza powinna być nie niższa niż 15° C, a temperatura skrapianej nawierzchni powinna być nie niższa niż 10° C.

Nie dopuszcza się ruchu pojazdów po rozłożonym kompozycie. Wyjątkowo może odbywać się jedynie ruch technologiczny. Wówczas pojazdy powinny się poruszać z małą prędkością, bez gwałtownego przyspieszania, hamowania i skręcania.

Minimalna grubość warstw asfaltobetonowych, nakładanych na geokompozyt, wynosi minimum 5 cm, korzystnie jest stosować warstwy o grubości 6 lub więcej centymetrów.

### 5.6. Układanie warstwy lub warstw nawierzchni asfaltowej.

Warstwę mieszanki mineralno - asfaltowej zaleca się układać natychmiast po ułożeniu geokompozytu. Na rozwinięty geokompozyt należy najechać tyłem od czoła i rozkładać mieszankę zgodnie z zaleceniami technologicznymi ST. W czasie układania warstw nawierzchni rozkładarka i pojazdy muszą poruszać się ostrożnie, bez gwałtownej zmiany prędkości i kierunku. Zabrania się gwałtownego przyspieszania lub hamowania na nie przykrytej warstwie geosyntetyku. Rozłożoną mieszankę należy zagęścić walcem lub zagęszczarką płytową.

## 6. KONTROLA JAKOŚCI ROBÓT

### 6.1. Ogólne zasady kontroli jakości robót

Ogólne zasady kontroli jakości robót podano w ST D-00.00.00 „Wymagania ogólne” [1] pkt 6.

## **6.2. Badania przed przystąpieniem do robót,**

Przed przystąpieniem do robót Wykonawca powinien:

- uzyskać wymagane dokumenty, dopuszczające wyroby budowlane do obrotu i powszechnego stosowania (certyfikaty na znak bezpieczeństwa, aprobaty techniczne, certyfikaty zgodności, deklaracje zgodności, itp.),
- wykonać badania właściwości materiałów przeznaczonych do wykonania robót, określonych w pkt. 2.
- sprawdzić cechy zewnętrzne gotowych materiałów z tworzyw.

Wszystkie dokumenty oraz wyniki badań Wykonawca powinien przedstawić Inżynierowi do akceptacji.

## **7. OBMIAR ROBÓT**

### **7.1. Ogólne zasady obmiaru robót**

Ogólne zasady obmiaru robót podano w STWiORB D-00.00.00 „Wymagania ogólne” [1] pkt 7.

### **7.2. Jednostka obmiarowa**

Jednostką obmiarową jest m<sup>2</sup> (metr kwadratowy) zabezpieczonej geokompozytem powierzchni nawierzchni.

## **8. ODBIÓR ROBÓT**

### **8.1. Ogólne zasady odbioru robót**

Ogólne zasady odbioru robót podano w ST D-00.00.00 „Wymagania ogólne” [1] pkt 8.

Roboty uznaje się za wykonane zgodnie z dokumentacją projektową, STWiORB i wymaganiami Inspektora Nadzoru, jeżeli wszystkie pomiary i badania, z zachowaniem tolerancji wg pkt 6 dały wyniki pozytywne.

### **8.2. Odbiór robót zanikających i ulegających zakryciu**

Odbiorowi robót zanikających i ulegających zakryciu podlegają:

- przygotowanie uszkodzonego miejsca nawierzchni (obcięcie krawędzi, oczyszczenie dna i krawędzi, usunięcie wody),
- wypełnienie spękań w istniejącej nawierzchni i równość podłoża,
- skropienie lepiszczem podłoża,
- rozłożenie geokompozytu bez fałd z przymocowaniem do podłoża i wycięciem otworów na studzienki.

## **9. PODSTAWA PŁATNOŚCI**

### **9.1. Ogólne ustalenia dotyczące podstawy płatności**

Ogólne ustalenia dotyczące podstawy płatności podano w ST D-M-00.00.00 „Wymagania ogólne” [1] pkt 9.

### **9.2. Cena jednostki obmiarowej**

Cena 1 m<sup>2</sup> nawierzchni asfaltowej z geokompozytem obejmuje:

- prace pomiarowe i roboty przygotowawcze,
- oznakowanie robót,
- dostarczenie materiałów i sprzętu na budowę,
- wykonanie nawierzchni zgodnie z dokumentacją projektową, ST, i ewentualnie zaleceniami Inspektora Nadzoru, obejmującej roboty rozbiórkowe, wypełnienie spękań, oczyszczenie podłoża, skropienie lepiszczem, rozłożenie geokompozytu, ułożenie nawierzchni asfaltowej, itp.,
- pomiary i badania laboratoryjne,
- odtransportowanie sprzętu z placu budowy.

Przewidywana liczba jednostek obmiarowych do wykonania zgodnie z przedmiarem robót.

## **10. PRZEPISY ZWIĄZANE 10.1.**

### **Inne dokumenty**

13. Tymczasowe wytyczne techniczne. Polimeroasfalty drogowe. TWT-PAD-97. Informacje, instrukcje - zeszyt 54, IBDiM, Warszawa, 1997
  14. Warunki techniczne. Drogowe kationowe emulsje asfaltowe EmA-99. Informacje, instrukcje - zeszyt 60, IBDiM, Warszawa, 1999
  15. Katalog wzmocnień i remontów nawierzchni podatnych i półsztywnych, GDDP - IBDiM, Warszawa, 2001
-

## **D.06.03.01. POBOCZA**

### **1. WSTĘP**

#### **1.1. Przedmiot STWiORB**

Przedmiotem niniejszej STWiORB są wymagania dotyczące wykonania i odbioru robót związanych z wykonaniem poboczy drogowych dla zadania: **Budowa chodnika i przejścia dla pieszych w ciągu drogi wojewódzkiej nr 977 w Siedliskach** – część drogowa.

#### **1.2. Zakres stosowania STWiORB**

Specyfikacja Techniczna Wykonania i Odbioru Robót Budowlanych (STWiORB) stosowana jest jako dokument przetargowy i kontraktowy przy zlecaniu i realizacji Robót wymienionych w

#### **1.3. Zakres Robót ujętych w STWiORB**

Ustalenia zawarte w niniejszej STWiORB dotyczą prowadzenia Robót związanych z wykonaniem utwardzania poboczy i zjazdu z kruszywa łamanego 0/31,5 gr. 15 cm.

#### **1.4. Określenia podstawowe**

Określenia podane w niniejszej STWiORB są zgodne z normami, wytycznymi i określeniami podanymi w STWiORB D.00.00.00. "Wymagania ogólne".

1.4.1. **Pobocze** – część korony drogi przeznaczona do chwilowego postoju pojazdów, umieszczenia urządzeń organizacji i bezpieczeństwa ruchu oraz do ruchu pieszych, służąca jednocześnie do bocznego oparcia konstrukcji nawierzchni.

1.4.2. **Utwardzone pobocze** – część pobocza drogowego, posiadająca w ciągu całego roku nośność wystarczającą do przejścia obciążenia statycznego od kół samochodów, dopuszczonych do ruchu na drodze

1.4.3. **Gruntowe pobocze** – część pobocza drogowego, stanowiąca obrzeże utwardzonego pobocza, przeznaczona do ustawiania znaków i urządzeń zabezpieczenia ruchu.

1.4.4. **Utwardzenie pobocza kruszywem niezwiązanym** – proces technologiczny, polegający na odpowiednim zagęszczeniu w optymalnej wilgotności kruszywa o właściwie dobranym uziarnieniu (proces ten nazywany był dawniej stabilizacją mechaniczną).

#### **1.5. Ogólne wymagania dotyczące Robót**

Ogólne wymagania dotyczące Robót podano w STWiORB D.00.00.00. "Wymagania ogólne".

## **2. MATERIAŁY**

### **2.1. Wymagania ogólne**

Ogólne wymagania dotyczące materiałów podano w STWiORB D.00.00.00. "Wymagania ogólne" pkt 2. Szczegółowe wymagania dla kruszywa frakcji 0/31,5 podano w STWiORB D.04.04.02. „Podbudowa z kruszywa łamanego stabilizowanego mechanicznie”.

### **2.2. Woda**

Należy stosować przy wałowaniu nawierzchni każdą czystą wodę z rzek, jezior, stawów i innych zbiorników otwartych oraz wodę studzienną i wodociągową. Nie należy stosować wody z widocznymi zanieczyszczeniami, np. śmieciami, roślinnością wodną, odpadami przemysłowymi, kanalizacyjnymi itp.

## **3. SPRZĘT**

### **3.1. Wymagania ogólne**

Ogólne wymagania dotyczące sprzętu podano w STWiORB D.00.00.00. "Wymagania ogólne" pkt 3.

### **3.2. Sprzęt do wykonania poboczy**

Do wykonania uzupełnienia poboczy należy stosować :

- równiarki albo układarki do rozkładania mieszanki kruszywa,
- walce lub płytowe zagęszczarki wibracyjne,
- przewoźne zbiorniki na wodę do zwilżania mieszanki, wyposażone w urządzenia do równomiernego i kontrolowanego dozowania wody,

Należy korzystać ze sprzętu, który powinien być dostosowany swoimi wymiarami do warunków pracy w korycie, przygotowanym do ułożenia konstrukcji utwardzonego pobocza. Sprzęt powinien odpowiadać wymaganiom określonym w dokumentacji projektowej, ST, instrukcjach producentów lub propozycji Wykonawcy i powinien być zaakceptowany przez Inspektora Nadzoru.

---

## **4. TRANSPORT**

### **4.1. Wymagania ogólne**

Ogólne wymagania dla transportu podano w STWiORB D.00.00.00. "Wymagania ogólne" pkt 4.

### **4.2. Transport kruszywa /**

Materiały mogą być przewożone dowolnymi środkami transportu gwarantującymi zabezpieczenie kruszywa przed rozsypaniem, wysychaniem i segregacją.

## **5. WYKONANIE ROBÓT**

### **5.1. Ogólne zasady wykonania Robót**

Ogólne zasady wykonania Robót podano w STWiORB D.00.00.00. "Wymagania ogólne" pkt 5.

### **5.2. Przygotowanie podłoża**

Podłoże pod uzupełnienia pobocza stanowi istniejące pobocze ziemne lub grunt nasypowy przy poszerzeniu korony drogi. Przygotowanie podłoża polega na usunięciu zanieczyszczeń, humusu i nadmiaru gruntu oraz wyprofilowaniu i zagęszczeniu podłoża do uzyskania wskaźnika zagęszczenia równego 1,00.

### **5.3. Wbudowanie i zagęszczenie kruszywa**

Materiał przeznaczony na pobocza powinien być rozkładany w warstwie o jednakowej grubości, przy pomocy układarki lub równiarki, z zachowaniem wymaganych spadków i rzędnych wysokościowych. Zaleca się, aby grubość pojedynczo układanej warstwy nie przekraczała 20 cm po zagęszczeniu. Rozpoczęcie budowy następnej warstwy może nastąpić po odbiorze poprzedniej warstwy przez Inspektora. W miejscach, gdzie widoczna jest segregacja wbudowanego materiału, należy przed zagęszczeniem wymienić go na materiał o odpowiednich właściwościach.

Zagęszczanie należy rozpocząć od dolnej krawędzi i przesuwac pasami podłużnymi, częściowo nakładającymi się, w kierunku górnej krawędzi. Nierówności i zagłębienia powstające w czasie zagęszczania powinny być wyrównywane bieżąco przez spulchnienie warstwy i dodanie bądź usunięcie materiału, aż do otrzymania równej powierzchni. Zagęszczenie należy kontynuować do osiągnięcia wskaźnika zagęszczenia nie mniejszego niż 1,0 według normalnej próby Proctora, przeprowadzonej według PN-B-04481:1988. Do zagęszczenia zaleca się stosowanie maszyn (np. walców, zagęszczarek płytowych) o szerokości nie większej niż szerokość utwardzonego pobocza.

Wilgotność kruszywa podczas zagęszczania powinna odpowiadać wilgotności optymalnej z tolerancją  $\pm 2\%$ . Materiał nadmiernie nawilgocony, powinien zostać osuszony przez mieszanie i napowietrzanie. W przypadku, gdy wilgotność mieszanki kruszywa jest niższa od optymalnej, mieszanka powinna być zwilżona określoną ilością wody i równomiernie wymieszana.

Przy wbudowywaniu i zagęszczaniu kruszywa na utwardzonym poboczach należy zwrócić szczególną uwagę na właściwe jego wykonanie przy krawędzi jezdni. Styk jezdni i utwardzonego pobocza powinien być równy i szczelny.

### **5.4. Wymagania jakościowe wykonania poboczy**

#### **5.4.1. Równość w przekroju podłużnym**

Odchylenie profilu podłużnego poboczy, mierzone zgodnie z normą BN-68/8931-04 planografem lub czterometrową łatą, nie powinny przekraczać 10 mm.

#### **5.4.2. Zgodność spadku i równości poprzecznej**

Na odcinkach prostych stosuje się spadki poprzeczne - 8,0 %, a na łukach - przechyłki zgodnie z Dokumentacją Projektową.

Różnice wartości wykonanych spadków poprzecznych, w stosunku do projektowanych nie powinny przekraczać wartości bezwzględnej spadku więcej niż  $\pm 0,5\%$ . Odchylenia równości profilu poprzecznego mierzone łatą profilową z poziomą, nie powinny przekraczać 10 mm.

#### **5.4.3. Szerokość poboczy**

Odchylenia szerokości, mierzone prostopadle do osi drogi nie powinny przekraczać  $\pm 5$  cm w stosunku do Dokumentacji Projektowej.

#### **5.4.4. Zagęszczanie poboczy**

Wskaźnik zagęszczenia powinien być nie mniejszy niż 1,0 zagęszczenia maksymalnego określonego metodą normalną Proctora wg PN-88/B-04481 (metoda II).

---

## **6. KONTROLA JAKOŚCI ROBÓT**

### **6.1. Ogólne zasady kontroli jakości Robót.**

Zasady ogólne kontroli jakości Robót podano w STWiORB D-M-00.00.00 "Wymagania ogólne"

### **6.2. Badania kontrolne przed wykonaniem poboczy**

Obejmują one:

- (a) kontrolę jakości materiałów w okresie dostaw i przygotowania mieszanki - wg p. 2
- (b) kontrolę jakości wykonania podłoża - polegającą na sprawdzeniu zgodności:
  - spadków poprzecznych, pochyłeń podłużnych oraz równości podłoża - w sposób ciągły, nie rzadziej niż co 100 m
  - zagęszczenia podłoża - co najmniej w 2 przekrojach na działce roboczej z wymaganiami dla podłoża wg p.5.2. W przypadku stwierdzenia przekroczenia tolerancji - usterki w wykonaniu podłoża należy usunąć

### **6.3. Kontrola jakości poboczy w czasie budowy**

#### **6.3.1. Zakres badań**

Badania w czasie budowy polegają na sprawdzeniu na bieżąco, w miarę postępu Robót, jakości używanych materiałów i zgodności wykonywanych Robót z Dokumentacją Projektową i STWiORB. Badania przeprowadza się dwa razy dziennie na działce roboczej.

#### **6.3.2. Kontrola zagęszczania poboczy**

Zagęszczanie, w przypadku możliwości wykonania badań wg BN-77/8931-12, należy kontrolować w analogiczny sposób jak w 5.4.4.

#### **6.3.3. Kontrola szerokości**

Kontrola szerokości polega na bezpośrednich pomiarach, przynajmniej w 10 miejscach na 1 km. Wyniki powinny być zgodne z 5.4.3.

#### **6.3.4. Kontrola spadków poprzecznych oraz równości.**

Równość w przekroju podłużnym sprawdza się co najmniej w dwóch miejscach na każdej dziennej działce roboczej.

Sprawdzenie spadków poprzecznych dokonuje się łatą profilową z poziomicą. Spadki poprzeczne sprawdza się co najmniej w 5 miejscach na każdej dziennej działce roboczej. Wyniki pomiarów powinny być zgodne z 5.4.2.

## **7. OBMIAR ROBÓT**

### **7.1. Ogólne zasady obmiaru Robót**

Ogólne zasady obmiaru Robót podano w STWiORB D-M-00.00.00 "Wymagania ogólne" pkt 7.

### **7.2. Jednostka obmiarowa**

Jednostką obmiarową Robót związanych z wykonaniem poboczy jest metr kwadratowy [m<sup>2</sup>].

## **8. ODBIÓR ROBÓT**

### **8.1. Ogólne zasady odbioru Robót**

Wykonanie poboczy podlega odbiorowi częściowemu i końcowemu wg zasad określonych w STWiORB D.00.00.00. "Wymagania ogólne" pkt 8.

Roboty uznaje się za wykonane zgodnie z dokumentacją projektową, ST i wymaganiami Inspektora Nadzoru, jeżeli wszystkie pomiary i badania z zachowaniem tolerancji według pktu 6 dały wyniki pozytywne.

## **9. PODSTAWA PŁATNOŚCI**

### **9.1. Ogólne ustalenia dotyczące podstawy płatności**

Ogólne ustalenia dotyczące podstawy płatności podano w STWiORB D.00.00.00. "Wymagania ogólne" pkt 9.

### **9.2. Cena jednostki obmiarowej**

Cena 1 metra kwadratowego [m<sup>2</sup>] utwardzenia poboczy obejmuje:

- prace pomiarowe i przygotowawcze,
  - oznakowanie robót,
  - ewentualne ścięcie istniejącego pobocza, ew. spulchnienie, wyprofilowanie i zagęszczenie gruntowego pobocza,
  - przygotowanie materiału,
-

- transport materiału na budowę,
- rozłożenie i zagęszczenie,
- powierzchniowe utrwalenie emulsją asfaltową i grysem,
- przeprowadzenie pomiarów i badań laboratoryjnych określonych w STWiORB,

## **10.PRZEPISY ZWIĄZANE**

### **10.1.Normy**

1. BN-68/8931-04 Drogi samochodowe. Pomiar równości nawierzchni planografem i łąką
2. BN-77/8931-12 Drogi samochodowe. Oznaczanie wskaźnika zagęszczenia gruntu
3. BN-64/8931-02 Drogi samochodowe. Oznaczanie modułu odkształcenia nawierzchni podatnych i podłoża przez obciążenie płytą
4. Instrukcja Badań Podłoża Gruntowego Budowli Drogowych i Mostowych –GDDP 1998 (część 2 załącznik)
5. PN-B-4481:1988 Grunty budowlane. Badanie próbek gruntu

## D.07.01.01 OZNAKOWANIE POZIOME

### 1. WSTĘP

#### 1.1. Przedmiot STWiORB

Przedmiotem niniejszej STWiORB są wymagania dotyczące wykonania oznakowania poziomego w związku z realizacją inwestycji pn.: **Budowa chodnika i przejścia dla pieszych w ciągu drogi wojewódzkiej nr 977 w Siedliskach** – część drogowa.

#### 1.2. Zakres stosowania Specyfikacji

STWiORB jest stosowana jako dokument przetargowy i kontraktowy przy zlecaniu i realizacji robót wymienionych w p. 1.1.

#### 1.3. Zakres robót objętych STWiORB

Ustalenia zawarte w niniejszej STWiORB dotyczą zasad prowadzenia robót związanych z wykonywaniem i odbiorem oznakowania poziomego grubowarstwowego chemoutwardzalnego stosowanego na drogach o nawierzchni twardej. Należy wykonać oznakowanie poziome zatwierdzonym projektem stałej organizacji ruchu.

Oznakowanie poziome należy wykonać zgodnie z Dokumentacją Projektową .

#### 1.4. Określenia podstawowe

- 1.4.1. **Oznakowanie poziome** - znaki drogowe poziome, umieszczone na nawierzchni w postaci linii ciągłych lub przerywanych, pojedynczych lub podwójnych, strzałek, napisów, symboli oraz innych linii związanych z oznaczeniem określonych miejsc na tej nawierzchni.
- 1.4.2. **Znaki podłużne** - linie równoległe do osi jezdni lub odchyłone od niej pod niewielkim kątem, występujące jako linie segregacyjne lub krawędziowe, przerywane lub ciągłe.
- 1.4.3. **Strzałki** - znaki poziome na nawierzchni, występujące jako strzałki kierunkowe służące do wskazania dozwolonego kierunku jazdy oraz strzałki naprowadzające, które uprzedzają o konieczności opuszczenia pasa, na którym się znajdują.
- 1.4.4. **Znaki poprzeczne** - znaki wyznaczające miejsca przeznaczone do ruchu pieszych i rowerzystów w poprzek jezdni oraz miejsca zatrzymania pojazdów.
- 1.4.5. **Znaki uzupełniające** - znaki w postaci symboli, napisów, linii przystankowych oraz inne określające szczególne miejsca na nawierzchni.
- 1.4.6. **Materiały do poziomego znakowania dróg** - materiały zawierające rozpuszczalniki, wolne od rozpuszczalników lub punktowe elementy odblaskowe, które mogą zostać naniesione albo wbudowane przez malowanie, natryskiwanie, odlewanie, wytłaczanie, rolowanie, klejenie itp. na nawierzchnie drogowe, stosowane w temperaturze otoczenia lub w temperaturze podwyższonej. Materiały te powinny być retrorefleksyjne.
- 1.4.7. **Materiały do znakowania grubowarstwowego** - materiały nakładane warstwą grubości od 0,9 mm do 5 mm. Należą do nich chemoutwardzalne masy stosowane na zimno oraz masy termoplastyczne.
- 1.4.8. **Materiały prefabrykowane** - materiały, które łączy się z powierzchnią drogi przez klejenie, wtapianie, wbudowanie lub w inny sposób. Zalicza się do nich masy termoplastyczne w arkuszach do wtapiania oraz folie do oznakowań tymczasowych (żółte) i trwałych (białe) oraz punktowe elementy odblaskowe.
- 1.4.9. **Tymczasowe oznakowanie drogowe** - oznakowanie z materiału o barwie żółtej, którego czas użytkowania wynosi do 3 miesięcy lub do czasu zakończenia robót.
- 1.4.10. **Okresowe oznakowanie drogowe** - oznakowanie, którego czas użytkowania wynosi do 6 miesięcy.
- 1.4.11. **Kulki szklane** - materiał w postaci przezroczystych, kulistych cząstek szklanych do posypywania lub narzucania pod ciśnieniem na oznakowanie wykonane materiałami w stanie ciekłym, w celu uzyskania widzialności oznakowania w nocy przez odbicie powrotne padającej wiązki światła pojazdu w kierunku kierowcy. Kulki szklane są także składnikami materiałów grubowarstwowch.
- 1.4.12. **Kruszywo przeciwpoślizgowe** - twarde ziarna pochodzenia naturalnego lub sztucznego stosowane do zapewnienia własności przeciwpoślizgowych poziomym oznakowaniom dróg, stosowane samo lub w mieszaninie z kulkami szklanymi.

Pozostałe określenia są zgodne z obowiązującymi, odpowiednimi polskimi normami i z definicjami podanymi ST-00.00. "Wymagania ogólne".

#### 1.5. Ogólne wymagania dotyczące robót

Ogólne wymagania dotyczące robót podano w ST-00.00. "Wymagania ogólne".

### 2. MATERIAŁY

#### 2.1. Ogólne wymagania dotyczące materiałów

Ogólne wymagania dotyczące materiałów, ich pozyskiwania i składowania podano w ST-00.00. "Wymagania ogólne".

#### 2.2. Dokument dopuszczający do stosowania materiałów

Materiały stosowane przez Wykonawcę do poziomego oznakowania dróg powinny spełniać warunki postawione w rozporządzeniu Ministra Infrastruktury.

---



Producenci powinni oznakować wyroby znakiem budowlanym B, zgodnie z rozporządzeniem Ministra Infrastruktury, co oznacza wystawienie deklaracji zgodności z aprobatą techniczną (np. dla farb oraz mas chemoutwardzalnych i termoplastycznych) lub znakiem CE, zgodnie z rozporządzeniem Ministra Infrastruktury, co oznacza wystawienie deklaracji zgodności z normą zharmonizowaną (np. dla kulek szklanych i punktowych elementów odblaskowych). Aprobaty techniczne wystawione przed czasem wejścia w życie rozporządzenia nie mogą być zmieniane, lecz zachowują ważność przez okres, na jaki zostały wydane. W tym przypadku do oznakowania wyrobu znakiem budowlanym B wystarcza deklaracja zgodności z aprobatą techniczną.

Powyższe zasady należy stosować także do oznakowań tymczasowych wykonywanych materiałami o barwie żółtej.

### **2.3. Badanie materiałów, których jakość budzi wątpliwość**

Wykonawca powinien przeprowadzić dodatkowe badania tych materiałów, które budzą wątpliwości jego lub Inżyniera Kontrakt, co do jakości, w celu stwierdzenia czy odpowiadają one wymaganiom określonym w punkcie 2. Badania te Wykonawca zleci IBDiM lub akredytowanemu laboratorium. Badania powinny być wykonane zgodnie z PN-EN 1871:2003.

### **2.4. Oznakowanie opakowań**

Wykonawca powinien żądać od producenta, aby oznakowanie opakowań materiałów do poziomego znakowania dróg było wykonane zgodnie z PN-O-79252:1985, a ponadto, aby na każdym opakowaniu był umieszczony trwały napis zawierający:

- nazwę i adres producenta,
- datę produkcji i termin przydatności do użycia,
- masę netto,
- numer partii i datę produkcji,
- informację, że wyrób posiada aprobatę techniczną IBDiM i jej numer,
- nazwę jednostki certyfikującej i numer certyfikatu, jeśli dotyczy,
- znak budowlany „B” wg rozporządzenia Ministra Infrastruktury i/lub znak „CE” wg rozporządzenia Ministra Infrastruktury,
- informację o szkodliwości i klasie zagrożenia pożarowego,
- ewentualne wskazówki dla użytkowników.

### **2.5. Przepisy określające wymagania dla materiałów**

Podstawowe wymagania dotyczące materiałów podano w punkcie 2.6.

#### **2.6. Wymagania wobec materiałów do poziomego znakowania dróg**

##### **2.6.1. Materiały do znakowania grubowarstwowego**

Materiałami do wykonywania oznakowania grubowarstwowego powinny być materiały umożliwiające nakładanie ich warstwą grubości od 0,9 mm do 5 mm takie, jak masy chemoutwardzalne stosowane na zimno oraz masy termoplastyczne.

Masy chemoutwardzalne powinny być substancjami jedno-, dwu- lub trójskładnikowymi, mieszanymi ze sobą w proporcjach ustalonych przez producenta i nakładanymi na nawierzchnię z użyciem odpowiedniego sprzętu. Masy te powinny tworzyć powłokę, której spójność zapewnia jedynie reakcja chemiczna.

Masy termoplastyczne powinny być substancjami nie zawierającymi rozpuszczalników, dostarczonymi w postaci bloków, granulek lub proszku. Przy stosowaniu powinny dać się podgrzewać do stopienia i aplikować ręcznie lub maszynowo. Masy te powinny tworzyć spójną warstwę przez ochłodzenie.

Właściwości fizyczne materiałów do oznakowania grubowarstwowego i wykonanych z nich elementów prefabrykowanych określają aprobaty techniczne.

##### **2.6.2. Zawartość składników lotnych w materiałach do znakowania grubowarstwowego**

Zawartość składników lotnych (rozpuszczalników organicznych) nie powinna przekraczać w materiałach do znakowania grubowarstwowego 2 % (m/m). Nie dopuszcza się stosowania materiałów zawierających rozpuszczalnik aromatyczny (jak np. toluen, ksylen) w ilości większej niż 8 %. Nie dopuszcza się stosowania materiałów zawierających benzen i rozpuszczalniki chlorowane.

##### **2.6.3. Kulki szklane**

Materiały w postaci kulek szklanych refleksyjnych do posypywania lub narzucania pod ciśnieniem na materiały do oznakowania powinny zapewniać widzialność w nocy poprzez odbicie powrotne w kierunku pojazdu wiązki światła wysyłanej przez reflektory pojazdu.

Kulki szklane powinny charakteryzować się współczynnikiem załamania powyżej 1,50, wykazywać odporność na wodę i zawierać nie więcej niż 20 % kulek z defektami. Kulki szklane hydrofobizowane powinny ponadto wykazywać stopień hydrofobizacji co najmniej 80 %. Wymagania i metody badań kulek szklanych podano w PN-EN 1423:2000. Właściwości kulek szklanych określają odpowiednie aprobaty techniczne, lub certyfikaty „CE”.

##### **2.6.4. Materiał uszorstniający oznakowanie**

Materiał uszorstniający oznakowanie powinien składać się z naturalnego lub sztucznego twardego kruszywa (np. krystalitu), stosowanego w celu zapewnienia oznakowaniu odpowiedniej szorstkości (właściwości antypoślizgowych).

Materiał uszorstniający nie może zawierać więcej niż 1% cząstek mniejszych niż 90  $\mu$ m. Potrzeba stosowania materiału uszorstniającego powinna być określona w ST. Materiał uszorstniający (kruszywo przeciwpoślizgowe) oraz mieszanina kulek szklanych z materiałem uszorstniającym powinny odpowiadać wymaganiom określonym w aprobacie technicznej.

### **2.6.5. Wymagania wobec materiałów ze względu na ochronę warunków pracy i środowiska**

Materiały stosowane do znakowania nawierzchni nie powinny zawierać substancji zagrażających zdrowiu ludzi i powodujących skażenie środowiska.

### **2.7. Przechowywanie i składowanie materiałów**

Materiały do znakowania grubowarstwowego nawierzchni powinny zachować stałość swoich właściwości chemicznych i fizykochemicznych przez okres co najmniej 6 miesięcy składowania w warunkach określonych przez producenta.

Materiały do poziomego znakowania dróg należy przechowywać w magazynach odpowiadających zaleceniom producenta, zwłaszcza zabezpieczających je od napromieniowania słonecznego, opadów i w temperaturze, dla:

- farb wodorocieńczalnych od 5°C do 40°C,
- farb rozpuszczalnikowych od 0°C do 25°C,
- pozostałych materiałów - poniżej 40°C.

Uwaga: Może być również zastosowany inny rodzaj zastosowanych materiałów o identycznych lub lepszych parametrach technicznych i wytrzymałościowych.

## **3. SPRZĘT**

### **3.1. Ogólne wymagania dotyczące sprzętu**

Ogólne wymagania dotyczące sprzętu podano w ST-00.00. "Wymagania ogólne"

### **3.2. Sprzęt do wykonania oznakowania poziomego**

Wykonawca przystępujący do wykonania oznakowania poziomego, w zależności od zakresu robót, powinien wykazać się możliwością korzystania z następującego sprzętu, zaakceptowanego przez Inżyniera Kontraktu:

- szczotek mechanicznych (zaleca się stosowanie szczotek wyposażonych w urządzenia odpylające) oraz szczotek ręcznych,

- frezarek,
- sprzężarek,
- malowarek,
- układarek mas termoplastycznych i chemoutwardzalnych,
- sprzętu do badań, określonych w ST.

## **4. TRANSPORT**

### **4.1. Ogólne wymagania dotyczące transportu**

Ogólne wymagania dotyczące transportu podano w ST-00.00. "Wymagania ogólne".

### **4.2. Przewóz materiałów do poziomego znakowania dróg**

Materiały do poziomego znakowania dróg należy przewozić w opakowaniach zapewniających szczelność, bezpieczny transport i zachowanie wymaganych właściwości materiałów. Pojemniki powinny być oznakowane zgodnie z normą PN-O-79252:1985. W przypadku materiałów niebezpiecznych opakowania powinny być oznakowane zgodnie z rozporządzeniem Ministra Zdrowia.

Farby rozpuszczalnikowe, rozpuszczalniki palne oraz farby i masy chemoutwardzalne należy transportować zgodnie z postanowieniami umowy międzynarodowej dla transportu drogowego materiałów palnych, klasy 3, oraz szczegółowymi zaleceniami zawartymi w karcie charakterystyki wyrobu sporządzonej przez producenta. Wyroby, wyżej wymienione, nie posiadające karty charakterystyki nie powinny być dopuszczone do transportu.

Pozostałe materiały do znakowania poziomego należy przewozić krytymi środkami transportowymi, chroniąc opakowania przed uszkodzeniem mechanicznym.

## **5. WYKONANIE ROBÓT**

### **5.1. Ogólne zasady wykonania robót**

Ogólne zasady wykonania robót podano w ST-00.00. "Wymagania ogólne".

### **5.2. Warunki atmosferyczne**

W czasie wykonywania oznakowania temperatura nawierzchni i powietrza powinna wynosić co najmniej 5°C, a wilgotność względna powietrza powinna być zgodna z zaleceniami producenta lub wynosić co najwyżej 85 %.

### **5.3. Jednorodność nawierzchni znakowanej**

Poprawność wykonania znakowania wymaga jednorodności nawierzchni znakowanej. Nierównomierności i/albo miejsca łatania nawierzchni, które nie wyróżniają się od starej nawierzchni i nie mają większego rozmiaru niż 15% powierzchni znakowanej, uznaje się za powierzchnie jednorodne. Dla powierzchni niejednorodnych należy ustalić w ST wymagania wobec materiału do znakowania nawierzchni.

#### **5.4. Przygotowanie podłoża do wykonania znakowania**

Przed wykonaniem znakowania poziomego należy oczyścić powierzchnię nawierzchni malowanej z pyłu, kurzu, piasku, smarów, olejów i innych zanieczyszczeń, przy użyciu sprzętu wymienionego w ST i zaakceptowanego przez Inżyniera Kontraktu. Powierzchnia nawierzchni przygotowana do wykonania oznakowania poziomego musi być czysta i sucha.

#### **5.5. Przedznakowanie**

W celu dokładnego wykonania poziomego oznakowania drogi, można wykonać przedznakowanie, stosując się do ustaleń zawartych w Dokumentacji Projektowej, Instrukcji o znakach drogowych poziomych", ST i wskazaniach Inżyniera Kontraktu. Do wykonania przedznakowania można stosować nietrwałą farbę, np. farbę silnie rozcieńczoną rozpuszczalnikiem. Zaleca się wykonywanie przedznakowania w postaci cienkich linii lub kropek. Początek i koniec znakowania należy zaznaczyć małą kreską poprzeczną. W przypadku odnawiania oznakowania drogi, gdy stare oznakowanie jest wystarczająco czytelne i zgodne z dokumentacją projektową, można przedznakowania nie wykonywać.

#### **5.6. Wykonanie znakowania drogi**

##### **5.6.1. Dostarczenie materiałów i spełnienie zaleceń producenta materiałów**

Materiały do znakowania drogi, spełniające wymagania podane w punkcie 2, powinny być dostarczone w oryginalnych opakowaniach handlowych i stosowane zgodnie z zaleceniami ST, producenta oraz wymaganiami znajdującymi się w aprobacie technicznej.

##### **5.6.2. Wykonanie znakowania drogi materiałami grubowarstwowymi.**

Wykonanie znakowania powinno być zgodne z zaleceniami producenta materiałów, a w przypadku ich braku lub niepełnych danych - zgodne z poniższymi wskazaniem.

Materiał znakujący należy nakładać równomierną warstwą o grubości ustalonej w ST, zachowując wymiary i ostrość krawędzi. Grubość nanoszonej warstwy zaleca się kontrolować przy pomocy grzebienia pomiarowego na płycie szklanej lub metalowej, podkładanej na drodze malowarki. Ilość materiału zużyta w czasie prac, określona przez średnie zużycie na metr kwadratowy, nie może się różnić od ilości ustalonej, więcej niż o 20 %.

W przypadku mas chemoutwardzalnych i termoplastycznych wszystkie większe prace (linie krawędziowe, segregacyjne na długich odcinkach dróg) powinny być wykonywane przy użyciu urządzeń samojezdnych z automatycznym podziałem linii i posypywaniem kulkami szklanymi z ew. materiałem uszorstniającym. W przypadku mniejszych prac, wielkość, wydajność i jakość sprzętu należy dostosować do ich zakresu i rozmiaru. Decyzję dotyczącą rodzaju sprzętu i sposobu wykonania znakowania podejmuje Inżynier Kontraktu na wniosek Wykonawcy. W przypadku znakowania nawierzchni betonowej należy przed aplikacją usunąć warstwę powierzchniową betonu metodą frezowania, śrutowania lub waterblasting, aby zlikwidować pozostałości mleczka cementowego i uszorstnić powierzchnię. Po usunięciu warstwy powierzchniowej betonu, należy powierzchnię znakowaną umyć wodą pod ciśnieniem oraz zagruntować środkiem wskazanym przez producenta masy (podkład, grunt, primer) w ilości przez niego podanej.

### **6. KONTROLA JAKOŚCI ROBÓT**

#### **6.1. Ogólne zasady kontroli jakości robót**

Ogólne zasady kontroli jakości robót podano w ST-00.00. "Wymagania ogólne".

#### **6.2. Badanie przygotowania podłoża i przedznakowania**

Powierzchnia jezdni przed wykonaniem znakowania poziomego musi być całkowicie czysta i sucha.

Przedznakowanie powinno być wykonane zgodnie z wymaganiami punktu 5.5.

#### **6.3. Badania wykonania oznakowania poziomego**

##### **6.3.1. Wymagania wobec oznakowania poziomego**

###### **6.3.1.1. Widzialność w dzień**

Widzialność oznakowania w dzień jest określona współczynnikiem luminancji P i barwą oznakowania wyrażoną współrzędnymi chromatycznymi.

Wartość współczynnika P powinna wynosić dla oznakowania nowego od 14 do 30 dnia po wykonaniu, barwy:

- białej, na nawierzchni asfaltowej, co najmniej 0,40, klasa B3,
- żółtej, co najmniej 0,30, klasa B2.

Wartość współczynnika P powinna wynosić po 30 dniu od wykonania dla całego okresu użytkowania oznakowania, barwy:

- białej, na nawierzchni asfaltowej, co najmniej 0,30, klasa B2,
- żółtej, co najmniej 0,20 klasa B1.

Barwa oznakowania powinna być określona wg PN-EN 1436:2007 przez współrzędne chromatyczności x i y, które dla suchego oznakowania powinny leżeć w obszarze zdefiniowanym przez cztery punkty narożne podane w tablicy 1.

---

Tablica 1. Punkty narożne obszarów chromatyczności oznakowań dróg

Punkt narożny nr		i	2	3	4
Oznakowanie białe	x	0,355	0,305	0,285	0,335
	y	0,355	0,305	0,325	0,375
Oznakowanie żółte klasa Y1	x	0,443	0,545	0,465	0,389
	y	0,399	0,455	0,535	0,431
Oznakowanie żółte klasa Y2	x	0,494	0,545	0,465	0,427
	y	0,427	0,455	0,535	0,483
Oznakowanie czerwone	x	0,690	0,530	0,495	0,655
	y	0,310	0,300	0,335	0,345
Oznakowanie niebieskie	x	0,078	0,200	0,240	0,137
	y	0,171	0,255	0,210	0,038

Pomiar współczynnika luminancji P może być zastąpiony pomiarem współczynnika luminancji w świetle rozproszonym  $Q_d$ , wg PN-EN 1436:2007 lub wg POD-97 i POD-2006 (po wydaniu).

Do określenia odbicia światła dziennego lub odbicia oświetlenia drogi od oznakowania stosuje się współczynnik luminancji w świetle rozproszonym  $Q_d$ .

Wartość współczynnika  $Q_d$  dla oznakowania nowego w ciągu 14 - 30 dni po wykonaniu powinna wynosić dla oznakowania świeżego, barwy:

- białej, co najmniej  $130 \text{ mcd m}^{-2} \text{ lx}^{-1}$  (nawierzchnie asfaltowe), klasa Q3,
- żółtej, co najmniej  $100 \text{ mcd m}^{-2} \text{ lx}^{-1}$ , klasa Q2,

Wartość współczynnika  $Q_d$  powinna wynosić dla oznakowania eksploatowanego po 30 dni od wykonania, w ciągu całego okresu użytkowania, barwy:

- białej, co najmniej  $100 \text{ mcd m}^{-2} \text{ lx}^{-1}$  (nawierzchnie asfaltowe), klasa Q2,
- żółtej, co najmniej  $80 \text{ mcd m}^{-2} \text{ lx}^{-1}$ , klasa Q1.

### 6.3.1.2. Widzialność w nocy

Za miarę widzialności w nocy przyjęto powierzchniowy współczynnik odbłasku  $R_L$ , określany według PN-EN 1436:2007 z uwzględnieniem podziału na klasy PN-EN 1436:2007.

Wartość współczynnika  $R_L$  powinna wynosić dla oznakowania nowego (w stanie suchym) w ciągu 14 - 30 dni po wykonaniu, barwy:

- białej, na pozostałych drogach, co najmniej  $200 \text{ mcd m}^{-2} \text{ lx}^{-1}$ , klasa R4,
- żółtej tymczasowej, co najmniej  $150 \text{ mcd m}^{-2} \text{ lx}^{-1}$ , klasa R3,

Wartość współczynnika  $R_L$  powinna wynosić dla oznakowania eksploatowanego w ciągu od 2 do 6 miesięcy po wykonaniu, barwy:

- białej, na pozostałych drogach, co najmniej  $150 \text{ mcd m}^{-2} \text{ lx}^{-1}$ , klasa R3,
- żółtej tymczasowej, co najmniej  $100 \text{ mcd m}^{-2} \text{ lx}^{-1}$ , klasa R2.

Wartość współczynnika  $R_L$  powinna wynosić dla oznakowania eksploatowanego od 7 miesiąca po wykonaniu, barwy:

- białej, na pozostałych drogach, co najmniej  $100 \text{ mcd m}^{-2} \text{ lx}^{-1}$ , klasa R2,
- żółtej tymczasowej, co najmniej  $100 \text{ mcd m}^{-2} \text{ lx}^{-1}$ , klasa R2.

Na nawierzchniach nowych lub odnowionych z warstwą ścierną z SMA zaleca się stosować materiały grubowarstwowe. W szczególnie uzasadnionych przypadkach możliwe jest ustalenie w ST wyższych klas wymagań wg PN-EN 1436:2007.

Wartość współczynnika  $R_L$  powinna wynosić dla oznakowania profilowanego, nowego (w stanie wilgotnym) i eksploatowanego w okresie gwarancji wg PN-EN 1436:2007 zmierzona od 14 do 30 dni po wykonaniu, barwy:

- białej, co najmniej  $50 \text{ mcd m}^{-2} \text{ lx}^{-1}$ , klasa RW3,
- w okresie eksploatacji co najmniej  $35 \text{ mcd m}^{-2} \text{ lx}^{-1}$ , klasa RW2.

Powyższe wymaganie dotyczy jedynie oznakowań profilowanych, takich jak oznakowanie strukturalne wykonywane masami termoplastycznymi, masami chemoutwardzalnymi i taśmami w postaci np. poprzecznych wygarbnień (baretek), drop-on-line, itp.

Wykonywanie pomiarów na oznakowaniu ciągłym z naniesionymi wygarbieniami może być wykonywane tylko metoda dynamiczną. Pomiar aparatami ręcznymi jest albo niemożliwy albo obciążony dużym błędem.

Wykonywanie pomiarów odbłaskowości na pozostałych typach oznakowania strukturalnego, z uwagi na jego niecałkowite i niejednorodne pokrycie powierzchni oznakowania, jest obciążone większym błędem niż na oznakowaniach pełnych. Dlatego podczas odbioru czy kontroli, należy przyjąć jako dopuszczalne wartości współczynnika odbłasku o 20 % niższe od przyjętych w ST.

### 6.3.1.3. Szorstkość oznakowania

Miarą szorstkości oznakowania jest wartość wskaźnika szorstkości SRT (Skid Resistance Tester) mierzona wahadłem angielskim, wg PN-EN 1436:2007. Wartość SRT symuluje warunki, w których pojazd wyposażony w typowe opony hamuje z blokadą kół przy prędkości 50 km/h na mokrej nawierzchni.

Wymaga się, aby wartość wskaźnika szorstkości SRT wynosiła na oznakowaniu w ciągu całego okresu użytkowania, co najmniej 45 jednostek SRT (klasa S1).

Dopuszcza się podwyższenie w ST wymagania szorstkości do 50 - 60 jednostek SRT (klasy S2 - S3), w uzasadnionych przypadkach. Uzyskanie większej szorstkości oznakowania, wiąże się z zastosowaniem kruszywa przeciwpoślizgowego samego lub w mieszaninie z kulkami szklanymi wg PN-EN 1423:2000. Należy przy tym wziąć pod uwagę jednocześnie obniżenie wartości współczynnika luminancji i współczynnika odbłasku.

Szorstkość oznakowania, na którym nie zastosowano kruszywa przeciwpoślizgowego, zazwyczaj wzrasta w okresie eksploatacji oznakowania, dlatego nie należy wymagać wyższej jego wartości na starcie, a niższej w okresie gwarancji.

Wykonywanie pomiarów wskaźnika szorstkości SRT dotyczy oznakowań jednolitych, płaskich, wykonanych farbami, masami termoplastycznymi, masami chemoutwardzalnymi i taśmami. Pomiar na oznakowaniu strukturalnym jest, jeśli możliwy, to nie miarodajny. W przypadku oznakowania z wygarbieniami i punktowymi elementami odblaskowymi pomiar nie jest możliwy.

#### 6.3.1.4. Trwałość oznakowania

Trwałość oznakowania grubowarstwowego oceniana jako stopień zużycia w 10-stopniowej skali LCPC

#### 6.3.1.5. Czas schnięcia oznakowania (wzgl. czas przejezdności oznakowania)

Za czas schnięcia oznakowania przyjmuje się czas upływający między wykonaniem oznakowania a jego oddaniem do ruchu. Czas schnięcia oznakowania nie powinien przekraczać czasu gwarantowanego przez producenta, z tym że nie może przekraczać 2 godzin w przypadku wymalowań nocnych i 1 godziny w przypadku wymalowań dziennych.

#### 6.3.1.6. Grubość oznakowania

Grubość oznakowania, tj. podwyższenie ponad górną powierzchnię nawierzchni, powinna wynosić dla oznakowania grubowarstwowego, co najmniej 0,90 mm i co najwyżej 5 mm. Wymagania te nie obowiązują, jeśli nawierzchnia pod znakowaniem jest wyfrezowana. Kontrola grubości oznakowania jest istotna w przypadku, gdy Wykonawca nie udziela gwarancji lub, gdy nie są wykonywane pomiary kontrolne za pomocą aparatury lub poprzez ocenę wizualną.

#### 6.3.2. Badania wykonania znakowania poziomego z materiału grubowarstwowego

Wykonawca wykonując znakowanie poziome z materiału grubowarstwowego przeprowadza przed rozpoczęciem każdej pracy oraz w czasie jej wykonywania, co najmniej raz dziennie, lub zgodnie z ustaleniem ST, następujące badania:

- a) przed rozpoczęciem pracy:
  - sprawdzenie oznakowania opakowań,
  - wizualną ocenę stanu materiału, w zakresie jego jednorodności i widocznych wad,
  - pomiar wilgotności względnej powietrza,
  - pomiar temperatury powietrza i nawierzchni,
- b) w czasie wykonywania pracy: pomiar grubości warstwy oznakowań
  - wizualną ocenę równomierności rozłożenia kulek szklanych podczas objazdu w nocy,
  - pomiar poziomych wymiarów oznakowania, na zgodność z Dokumentacją Projektową i załącznikiem nr 2 do rozporządzenia Ministra Infrastruktury,
  - wizualną ocenę równomierności skropienia (rozłożenia materiału) na całej szerokości linii Protokół z przeprowadzonych badań wraz z jedną próbką, jednoznacznie oznakowaną, na blasze (300 x 250 x 1,5 mm)

Wykonawca powinien przechować do czasu upływu okresu gwarancji.

Do odbioru i w przypadku wątpliwości dotyczących wykonania oznakowania poziomego, Inżynier Kontraktu może zlecić wykonanie badań: widzialności w nocy, widzialności w dzień, szorstkości, odpowiadających wymaganiom podanym w punkcie 6.3.1. Jeżeli wyniki tych badań wykażą wadliwość wykonanego oznakowania to koszt badań ponosi Wykonawca, w przypadku przeciwnym - Zamawiający. Badania powinien zlecać Zamawiający do niezależnego laboratorium badawczego, co gwarantuje większą wiarygodność wyników.

#### 6.3.3. Zbiornicze zestawienie wymagań dla materiałów i wykonanego oznakowania

W tablicach 2 i 3 podano zbiornicze zestawienie dla materiałów.

Tablica 2. Zbiornicze zestawienie wymagań dla materiałów

Lp.	Właściwość	Jednostka	Wymagania
1	Zawartość składników lotnych w materiałach do znakowania: - rozpuszczalników organicznych - rozpuszczalników aromatycznych - benzenu i rozpuszczalników chlorowanych	% (m/m) % (m/m) % (m/m)	< 25 < 8 0
2	Właściwości kulek szklanych: - współczynnik załamania światła - zawartość kulek z defektami	%	> 1,5 20
3	Okres stałości właściwości materiałów do znakowania przy składowaniu	miesiące	> 6

Tablica 3. Zbiornicze zestawienie wymagań dla oznakowań

Lp.	Właściwość	Jednostka	Wymagania	Klasa
1	Współczynnik odbłasku $R_L$ dla oznakowania nowego (w ciągu 14 - 30 dni po wykonaniu) w stanie suchym barwy: - białej, - żółtej tymczasowej	$\text{mcd m}^{-2} \text{lx}^{-1}$ $\text{mcd m}^{-2} \text{lx}^{-1}$	> 200 > 150	R4 R3
2	Współczynnik odbłasku $R_L$ dla oznakowania eksploatowanego od 2 do 6 miesięcy po wykonaniu, barwy: - białej, - żółtej	$\text{mcd m}^{-2} \text{lx}^{-1}$ $\text{mcd m}^{-2} \text{lx}^{-1}$	> 150 > 100	R3 R2
3	Współczynnik odbłasku $R_L$ dla oznakowania suchego od 7 miesiąca po wykonaniu barwy białej	$\text{mcd m}^{-2} \text{lx}^{-1}$	> 100	R2
4	Współczynnik odbłasku $R_L$ dla grubowarstwowego strukturalnego oznakowania wilgotnego od 14 do 30 dnia po wykonaniu, barwy białej	$\text{mcd m}^{-2} \text{lx}^{-1}$	> 50	RW3
5	Współczynnik odbłasku $R_L$ dla grubowarstwowego strukturalnego oznakowania wilgotnego po 30 dniu od wykonania, barwy białej	$\text{mcd m}^{-2} \text{lx}^{-1}$	> 35	RW2
6	Współczynnik luminancji P dla oznakowania nowego (od 14 do 30 dnia po wykonaniu) barwy: - białej na nawierzchni asfaltowej, - żółtej	-	> 0,40 >0,30	B3 B2
7	Współczynnik luminancji P dla oznakowania eksploatowanego (po 30 dniu od wykonania) barwy: - białej - żółtej	-	> 0,30 >0,20	B1 B2
8	Współczynnik luminancji w świetle rozproszonym $Q_d$ (alternatywnie do P) dla oznakowania nowego w ciągu od 14 do 30 dnia po wykonaniu, barwy: - białej na nawierzchni asfaltowej - żółtej	$\text{mcd m}^{-2} \text{lx}^{-1}$ $\text{mcd m}^{-2} \text{lx}^{-1}$	> 130 > 100	Q3 Q2
9	Współczynnik luminancji w świetle rozproszonym $Q_d$ (alternatyw nie do  3) dla oznakowania eksploatowanego w ciągu całego okresu eksploatacji po 30 dniu od wykonania, barwy: - białej na nawierzchni asfaltowej - żółtej	$\text{mcd m}^{-2} \text{lx}^{-1}$ $\text{mcd m}^{-2} \text{lx}^{-1}$	> 100 > >80	Q2 Q1
10	Szorstkość oznakowania eksploatowanego	Wskaźnik SRT	> 45	S1
11	Czas schnięcia materiału na nawierzchni - w dzień - w nocy	h h	< 1 <2	-

#### 6.4. Tolerancje wymiarów oznakowania 6.4.1. Tolerancje nowo wykonanego oznakowania

Tolerancje nowo wykonanego oznakowania poziomego, zgodnego z Dokumentacją Projektową i "Instrukcją o znakach drogowych poziomych", powinny odpowiadać następującym warunkom:

- szerokość linii może różnić się od wymaganej o  $\pm 5$  mm,  
długość linii może być mniejsza od wymaganej co najwyżej o 50 mm lub większa co najwyżej o 150 mm, dla linii przerywanych, długość cyklu składającego się z linii i przerwy nie może odbiegać od średniej liczonej z 10 kolejnych cykli o więcej niż  $\pm 50$  mm długości wymaganej,  
dla strzałek, liter i cyfr rozstaw punktów narożnikowych nie może mieć większej odchyłki od wymaganego wzoru niż  $\pm 50$  mm dla wymiaru długości i  $\pm 20$  mm dla wymiaru szerokości. Przy wykonywaniu nowego oznakowania poziomego, spowodowanego zmianami organizacji ruchu, należy dokładnie usunąć zbędne stare oznakowanie.

#### 6.4.2. Tolerancje przy odnawianiu istniejącego oznakowania

Przy odnawianiu istniejącego oznakowania należy dążyć do pokrycia pełnej powierzchni istniejących znaków, przy zachowaniu dopuszczalnych tolerancji podanych w punkcie 6.4.1.

### 7. OBMIAR ROBÓT

#### 7.1. Ogólne zasady obmiaru robót

Ogólne zasady obmiaru robót podano w ST-00.00. "Wymagania ogólne".

#### 7.2. Jednostka obmiarowa

Jednostką obmiarową oznakowania poziomego grubowarstwowego jest m<sup>2</sup> (metr kwadratowy) powierzchni naniesionych znaków lub liczba umieszczonych punktowych elementów odblaskowych

### 8. ODBIÓR ROBÓT

#### 8.1. Ogólne zasady odbioru robót

Ogólne zasady odbioru robót podano w ST-00.00. "Wymagania ogólne".

Roboty uznaje się za wykonane zgodnie z Dokumentacją Projektową, ST i wymaganiami Inżyniera Kontraktu, jeżeli wszystkie pomiary i badania, z zachowaniem tolerancji wg pkt 6, dały wyniki pozytywne.

#### 8.2. Odbiór robót zanikających i ulegających zakryciu

Odbiór robót zanikających i ulegających zakryciu, w zależności od przyjętego sposobu wykonania robót, może być dokonany po:

- oczyszczeniu powierzchni nawierzchni,
- przedznakowaniu,
- frezowaniu nawierzchni przed wykonaniem znakowania materiałem grubowarstwowym,
- usunięciu istniejącego oznakowania poziomego,
- wykonaniu podkładu (primeru) na nawierzchni betonowej.

### 9. PODSTAWA PŁATNOŚCI

#### 9.1. Ogólne ustalenia dotyczące podstawy płatności

Ogólne ustalenia dotyczące podstawy płatności podano w ST-00.00. "Wymagania ogólne".

#### 9.2. Cena jednostki obmiarowej

Cena 1 m<sup>2</sup> wykonania oznakowania poziomego grubowarstwowego obejmuje:

- prace pomiarowe, roboty przygotowawcze i oznakowanie robót,
- przygotowanie i dostarczenie materiałów,
- oczyszczenie podłoża (nawierzchni),
- przedznakowanie,
- naniesienie powłoki znaków na nawierzchnię drogi o kształtach i wymiarach zgodnych z Dokumentacją Projektową i załącznikiem nr 2 do rozporządzenia Ministra Infrastruktury,
- ochrona znaków przed zniszczeniem przez pojazdy w czasie prowadzenia robót,
- przeprowadzenie pomiarów i badań laboratoryjnych wymaganych w Specyfikacji Technicznej.

### 10. DOKUMENTY ODNIESIENIA

<b>10.2. Normy</b>	PN-O-79252:1985	Opakowania transportowe z zawartością. Znaki i znakowanie. Wymagania podstawowe
	PN-EN 1423:2000	Materiały do poziomego oznakowania dróg Materiały do posypywania. Kulki szklane, kruszywo przeciwpoślizgowe i ich mieszaniny).
	PN-EN 1423:2001/A1:2005	Materiały do poziomego oznakowania dróg Materiały do posypywania. Kulki szklane, kruszywo przeciwpoślizgowe i ich mieszaniny (Zmiana A1).
	PN-EN 1436:2007	Materiały do poziomego oznakowania dróg. Wymagania dotyczące poziomego oznakowania dróg.

PN-EN 1436:2000/A1:2005	Materiały do poziomego oznakowania dróg. Wymagania dotyczące poziomego oznakowania dróg (Zmiana A1).
PN-EN 1871:2003	Materiały do poziomego oznakowania dróg. Właściwości fizyczne.
PN-EN 13036-4: 2004(U)	Drogi samochodowe i lotniskowe. Metody badań. Część 4: Metoda pomiaru oporów poślizgu/poślizgnięcia na powierzchni: próba wahadła.

### **10.3. Przepisy związane i inne dokumenty**

Załącznik nr 2 do rozporządzenia Ministra Infrastruktury z dnia 3 lipca 2003 r. Szczegółowe warunki techniczne dla znaków drogowych poziomych i warunki ich umieszczania na drogach (Dz. U. nr 220, poz. 2181).

Rozporządzenie Ministra Infrastruktury z dnia 11 sierpnia 2004 r. w sprawie sposobów deklarowania zgodności wyrobów budowlanych oraz sposobu znakowania ich znakiem budowlanym (Dz. U. nr 198, poz. 2041).

Warunki Techniczne. Poziome znakowanie dróg. POD-97. Seria „I” - Informacje, Instrukcje. Zeszyt nr 55. IBDiM, Warszawa, 1997.



## **D.07.02.01. OZNAKOWANIE PIONOWE**

### **1. Wstęp**

#### **1.1. Przedmiot STWiORB**

Przedmiotem niniejszej STWiORB są wymagania szczegółowe montażu znaków drogowych pionowych i urządzeń bezpieczeństwa ruchu drogowego przy realizacji zadania pn.: **Budowa chodnika i przejścia dla pieszych w ciągu drogi wojewódzkiej nr 977 w Siedliskach** – część drogowa.

#### **1.2. Zakres stosowania STWiORB**

Szczegółowa Specyfikacja Techniczna Wykonania i Odbioru Robót jest stosowana jako dokument przetargowy i kontraktowy przy zlecaniu i realizacji robót związanych z inwestycją z pkt. 1.1.

#### **1.3. Zakres robót objętych STWiORB**

Ustalenia zawarte w niniejszej STWiORB dotyczą zasad prowadzenia robót związanych z wykonywaniem i odbiorem oznakowania pionowego stosowanego na drogach. Należy wykonać oznakowanie pionowe zgodnie z zatwierdzonym projektem stałej organizacji ruchu.

#### **1.4. Określenia podstawowe**

**1.4.1.** Stały znak drogowy pionowy - składa się z lica, tarczy z uchwytem montażowym oraz z konstrukcji wsporczej.

**1.4.2.** Tarcza znaku - jest to płaska powierzchnia z usztywnioną krawędzią, na której w sposób trwały umieszczone jest lico znaku. Tarcza może być wykonana z blachy stalowej ocynkowanej ogniowo albo aluminiowej zabezpieczona przed procesami korozji powłokami ochronnymi zapewniającymi jakość i trwałość wykonanego znaku.

**1.4.3.** Lico znaku - jest to przednia część znaku, wykonana z samoprzylepnej folii odblaskowej wraz z naniesioną treścią, wykonaną techniką druku sitowego, wyklejaną z transparentnych folii ploterowych lub z folii odblaskowych.

**1.4.4.** Uchwyt montażowy - jest to element stalowy zabezpieczony przed korozją, służący do zamocowania w sposób rozłączny tarczy znaku do konstrukcji wsporczej.

**1.4.5.** Znak drogowy odblaskowy - znak, którego lico wykazuje właściwości odblaskowe typ 1 lub typu 2 z uwzględnieniem materiału o budowie pryzmatycznej (wykonane jest z materiału o odbiciu powrotnym - współdrożnym).

**1.4.6.** Znak nowy - znak użytkowany (ustawiony na drodze) lub magazynowany w okresie do 3 miesięcy od daty produkcji.

**1.4.7.** Znak użytkowany - znak ustawiony na drodze lub magazynowany przez okres dłuższy niż 3 miesiące od daty produkcji.

**1.4.8.** Pozostałe określenia podstawowe są zgodne z obowiązującymi, odpowiednimi polskimi normami i z definicjami podanymi w ST D-M-00.00.00 „Wymagania ogólne” pkt. 1.4.

### **2. Materiały**

#### **2.1. Dopuszczenie do stosowania**

Każdy materiał użyty do wykonania znaku pionowego musi posiadać aprobatę techniczną i certyfikat zgodności nadany mu przez uprawnioną jednostkę.

Folie odblaskowe stosowane na lica znaków drogowych muszą posiadać aprobatę techniczną wydaną przez uprawnioną jednostkę oraz deklarację zgodności wystawioną przez producenta.

Blachy i inne elementy konstrukcyjne muszą mieć deklaracje zgodności z odpowiednimi normami.

Symbole i rozmiary znaków winny być wykonane zgodnie z Rozporządzeniem z dnia 3 lipca 2003 r. w sprawie szczegółowych warunków technicznych dla znaków i sygnałów drogowych oraz urządzeń bezpieczeństwa ruchu drogowego i warunków ich umieszczania na drogach.

#### **2.2. Tarcze znaków**

##### **2.2.1. Trwałość materiałów na wpływy zewnętrzne**

Materiały użyte na lico i tarczę znaku oraz połączenie lica znaku z tarczą znaku, a także sposób wykończenia znaku, muszą wykazywać pełną odporność na oddziaływanie światła, zmian temperatury, wpływy atmosferyczne i występujące w normalnych warunkach oddziaływania chemiczne (w tym korozję elektrochemiczną) - przez cały czas trwałości znaku.

##### **2.2.2. Materiały do wykonywania znaków**

Tarcza znaku należy wykonać z blachy ocynkowanej ogniowo o grubości min. 1,25mm wg PN-EN 10152:2004 (U) lub innej grubości, które spełniają wymagania zawarte w tabelicy 1. Tarcza tabelicy o powierzchni >1m<sup>2</sup> powinna być wykonana z blachy ocynkowanej ogniowo o grubości min. 1,5mm wg PN-EN 485-4:1997 lub innej grubości, które spełniają wymagania zawarte w tabelicy 1.

Znaki i tablice muszą spełniać następujące wymagania podane w tabelicy:

---

Tablica 1. Wymagania dla znaków i tarcz znaków drogowych wg PN-EN 12899-1:

Parametr	Wymaganie	Jednostka	Klasa wg PN-EN 12899-1: 2005
Wytrzymałość na obciążenie siłą naporu wiatru	$\geq 0,60$	kN m <sup>-2</sup>	WL2
Wytrzymałość na obciążenie skupione	$\geq 0,50$	kN	PL2
Chwilowe odkształcenie zginające	$\leq 25$	mm/m	TDB4
Rodzaj krawędzi znaku	Zabezpieczona, krawędź tłoczona, zaginana	-	E2
Przewiercanie lica znaku	Lico znaku nie może być przewiercone z żadnego powodu	-	P3

### 2.2.3. Warunki wykonania tarczy znaku

Tarcza znaku wykonana z jednego kawałka blachy musi być równa i gładka bez odkształceń płaszczyzny znaku (pofałdowań, wgłęć, lokalnych wgnieceń lub nierówności). Tolerancja utrzymania wymiarów liniowych znaku wynosić powinna do 1,5% dla danej grupy wielkości znaków. Krawędzie tarczy znaku muszą być równe i nieostre. Zniekształcenie krawędzi tarczy znaku, pozostałe po tłoczeniu lub innych procesach technologicznych, którym tarcza ta (w znakach drogowych składanych - segmenty tarczy) była poddana, muszą być usunięte. Krawędzie tarczy znaków z grupy A, B, C, D, G, T, U winny być usztywnione na pełnym obwodzie poprzez jej podwójne wywinicie bez nacięć na narożnikach, przy czym szerokość drugiego zagięcia prostopadłego względem pierwszego nie powinna być mniejsza niż 5 mm. Narożniki tarcz znaków należy wyokrąglić łukiem o promieniu zgodnym ze „Szczegółowymi warunkami technicznymi dla znaków...” W przypadku, gdy w „Szczegółowych warunkach technicznych...” nie podano promienia wyokrąglenia naroża znaku z uwagi na bezpieczeństwo użytkowników dróg należy zastosować promień  $r = 30$  mm. Natomiast rysunek na tarczy znaku ma być zgodny z wzorem podanym w „Szczegółowych warunkach technicznych...”.

Tarcze znaków drogowych z grupy E, F-8, mogą być wykonane z jednego kawałka blachy lub modułowych odpowiednio ukształtowanych segmentów stalowych z podwójnie wywinętą krawędzią. W środkowych segmentach tablic dopuszcza się nacięcia naroży.

Łączenie poszczególnych segmentów tarczy (dla znaków wielkogabarytowych) wzdłuż poziomej lub pionowej krawędzi powinno być wykonane w sposób trwały uniemożliwiający powstawanie przesunięć i prześwitów w miejscach ich łączenia.

Tyłna powierzchnia tarczy musi być zabezpieczona przed procesami korozji ochronnymi powłokami chemicznymi oraz powłoką lakierniczą o grubości min. 60  $\mu\text{m}$  z proszkowych farb poliesterowych ciemnoszarych w kolorze RAL 7037. Badania należy wykonywać zgodnie z PN-88/C-81523 oraz PN-76/C-81521 w zakresie odporności na działanie mgły solnej oraz wody. Wymagana jest taka przyczepność lakieru do podłoża i jego elastyczność, aby przy zgięciu pomalowanej próbki pod kątem 180 stopni i promieniu zagięcia 6mm nie nastąpiło pęknięcie powłoki farby.

### 2.2.4 Materiały do montażu znaków

Wszelkie materiały do łączenia i mocowania znaków do konstrukcji wsporczych będą zabezpieczone przed korozją metodą ocynkowania ogniowego. Elementy łączeniowe w postaci śrub, nakrętek i podkładek sprężystych będą pokryte powłokami antykorozyjnymi o klasie odpowiadającej stali kwasoodpornej. Nie dopuszcza się stosowania elementów gumowych jako elementów łącznikowych.

Znaki powinny być dostarczone jako kompletne tzn. z osprzętem umożliwiającym ich montaż w terenie do słupków wykonanych z rur stalowych o średnicy nie mniejszej niż 60 mm.

Elementy montażowe muszą być zamocowane w taki sposób do tarcz, aby nie powodować zniekształcenia strony lica tablicy.

Tarcze znaku muszą być wyposażone w stalowy profil konstrukcyjno-montażowy umożliwiający montaż uchwytu służącego do zamocowania znaku do konstrukcji wsporczej. Profil montażowy musi posiadać możliwość mocowania oprócz uchwytów również stalowych taśm montażowych do mocowania znaków na dowolnych średnicach konstrukcji wsporczych.

## 2.3. Znaki odblaskowe

### 2.3.1. Wymagania dotyczące powierzchni odblaskowej

Znaki drogowe odblaskowe należy wykonać przez oklejenie powierzchni znaku materiałem odblaskowym.

Właściwości folii odbłaskowej powinny spełniać wymagania określone w aprobacie technicznej. Strony czołowe znaków zawierające ich treść (lico znaku) należy wykonać z samoprzylepnej folii odbłaskowej o właściwościach fotometrycznych i kolorymetrycznych typu 1, typu 2 oraz pryzmatycznych.

Właściwości i wymagania dla folii pryzmatycznych obowiązują jak dla folii typu 2.

Do nanoszenia barw innych niż biała można stosować: farby transparentne do sitodruku, zalecane przez producenta danej folii

Minimalne wartości gęstości powierzchniowej współczynnika odbłasku dla folii odbłaskowych typu 1 i 2 naniesionych na lica znaków nowych zostały określone w tablicy 2.

Tablica 2. Wymagania dla współczynnika luminancji  $\beta$  i współrzędnych chromatyczności  $x$ ,  $y$  oraz współczynnika odbłasku  $R'$

Lp.	Właściwości	Jednostki	Wymagania	
1	Współczynnik odbłasku $R'$ (kąąt oświetlenia $5^\circ$ , kąąt obserwacji $0,33$ stopni) dla folii: - białej - żółtej - czerwonej - zielonej - niebieskiej - brązowej - pomarańczowej - szarej	cd/m <sup>2</sup> lx	typ 1	typ 2
			$\geq 50$	$\geq 180$
			$\geq 35$	$\geq 120$
			$\geq 10$	$\geq 25$
			$\geq 7$	$\geq 21$
			$\geq 2$	$\geq 14$
			$\geq 0,6$	$\geq 8$
			$\geq 20$	$\geq 65$
			$\geq 30$	$\geq 90$
2	Współczynnik luminancji $\beta$ i współrzędne chromatyczności $x$ , $y$ *) dla folii: - białej - żółtej - czerwonej - zielonej - niebieskiej - brązowej - pomarańczowej - szarej	-	typ 1	typ 2
			$\beta \geq 0,35$	$\beta \geq 0,27$
			$\beta \geq 0,27$	$\beta \geq 0,16$
			$\beta \geq 0,05$	$\beta \geq 0,03$
			$\beta \geq 0,04$	$\beta \geq 0,03$
			$\beta \geq 0,01$	$\beta \geq 0,01$
			$0,09 \geq \beta \geq 0,03$	$0,09 \geq \beta \geq 0,03$
			$\beta \geq 0,17$	$\beta \geq 0,14$
			$0,18 \geq \beta \geq 0,12$	$0,18 \geq \beta \geq 0,12$
*) współrzędne chromatyczności $x$ , $y$ w polu barw według tablicy 2				

Tablica 3. Współrzędne punktów narożnych wyznaczających pola barw

Barwa folii		Współrzędne chromatyczności punktów narożnych wyznaczających pole barwy (źródło światła D65, geometria pomiaru 45/0 0)			
		1	2	3	4
Biała	x	0,355	0,305	0,285	0,335
	y	0,355	0,305	0,325	0,375
Żółta typ 1 folii	x	0,522	0,470	0,427	0,465
	y	0,477	0,440	0,483	0,534
Żółta typ2 folii	x	0,545	0,487	0,427	0,465
	y	0,454	0,423	0,483	0,534
Czerwona	x	0,735	0,674	0,569	0,655
	y	0,265	0,236	0,341	0,345
Niebieska	x	0,078	0,150	0,210	0,137
	y	0,171	0,220	0,160	0,038
Zielona	x	0,007	0,248	0,177	0,026
	y	0,703	0,409	0,362	0,399
Brązowa	x	0,455	0,523	0,479	0,558
	y	0,397	0,429	0,373	0,394
Pomarańczowa	x	0,610	0,535	0,506	0,570
	y	0,390	0,375	0,404	0,429

Barwa folii		Współrzędne chromatyczności punktów narożnych wyznaczających pole barwy (źródło światła D65, geometria pomiaru 45/0 0)			
		1	2	3	4
Szara	x	0,350	0,300	0,285	0,335
	y	0,360	0,310	0,325	0,375

### 2.3.2. Wymagania jakościowe

Folie odblaskowe użyte do wykonania lica znaku powinny wykazywać pełne związanie z tarczą znaku przez cały okres deklarowanej trwałości znaku. Niedopuszczalne są lokalne niedoklejenia, odklejenia, złuszczenia lub odstawanie folii na krawędziach tarczy znaku oraz na jego powierzchni.

Sposób połączenia folii z powierzchnią tarczy znaku powinien uniemożliwiać jej odłączenie od tarczy bez jej zniszczenia.

Przy malowaniu lub klejeniu symboli lub obrzeży znaków na folii odblaskowej, technologia malowania lub klejenia oraz stosowane w tym celu materiały powinny być uzgodnione z producentem folii.

Powierzchnia lica znaku powinna być równa i gładka, nie mogą na niej występować lokalne nierówności i pofałdowania.

Niedopuszczalne jest występowanie jakichkolwiek ognisk korozji, zarówno na powierzchni jak i na obrzeżach tarczy znaku.

Dokładność rysunku znaku powinna być taka, aby wady konturów znaku, które mogą powstawać przy nanoszeniu farby na odblaskową powierzchnię znaku nie były większe niż :

- 2 mm dla znaków małych i średnich,
- 3 mm dla znaków dużych i wielkich.

Powstałe zacieki przy nanoszeniu farby na odblaskową część znaku nie powinny być większe w każdym kierunku niż:

- 2 mm dla znaków małych i średnich,
- 3 mm dla znaków dużych i wielkich.

W znakach nowych na każdym z fragmentów powierzchni znaku o wymiarach 4 x 4 cm nie może występować więcej niż 0.7 lokalnych usterek (załamania, pęcherzyki) o wymiarach nie większych niż 1 mm w każdym kierunku. Niedopuszczalne jest występowanie jakichkolwiek zarysowań powierzchni znaku.

W znakach użytkowanych na każdym z fragmentów powierzchni znaku o wymiarach 4 x 4 cm dopuszcza się do 2 usterek jak wyżej, o wymiarach nie większych niż 1 mm w każdym kierunku. Na powierzchni tej dopuszcza się do 3 zarysowań o szerokości nie większej niż 0.8 mm i całkowitej długości nie większej niż 10 cm. Na całkowitej długości znaku dopuszcza się nie więcej niż 5 rys szerokości nie większej niż 0.8 mm i długości przekraczającej 10 cm - pod warunkiem, że zarysowania te nie zniekształcają treści znaku.

W znakach użytkowanych dopuszcza się również lokalne uszkodzenia folii o powierzchni nie przekraczającej 6 mm<sup>2</sup> każde - w liczbie nie większej niż pięć na powierzchni znaku małego lub średniego, oraz o powierzchni nie przekraczającej 8 mm<sup>2</sup> każde w liczbie nie większej niż 8 na każdym z fragmentów powierzchni znaku dużego lub wielkiego (włączając znaki informacyjne) o wymiarach 1200 x 1200 mm.

Uszkodzenia folii nie mogą zniekształcać treści znaku - w przypadku występowania takiego zniekształcenia znak musi być niezwłocznie wymieniony.

W znakach nowych niedopuszczalne jest występowanie jakichkolwiek rys, sięgających przez warstwę folii do powierzchni tarczy znaku. W znakach użytkowanych istnienie takich rys jest dopuszczalne pod warunkiem, że występujące w ich otoczeniu ogniska korozyjne nie przekroczą wielkości określonych poniżej.

W znakach użytkowanych dopuszczalne jest występowanie po okresie gwarancyjnym co najmniej dwóch lokalnych ognisk korozyjnych o wymiarach nie przekraczających 2.0 mm w każdym kierunku na powierzchni każdego z fragmentów znaku o wymiarach 4 x 4 cm. W znakach nowych oraz w znakach znajdujących się w okresie gwarancji żadna korozja tarczy znaku nie może występować.

Wymagana jest taka wytrzymałość połączenia folii odblaskowych z tarczą znaku, aby po zgięciu tarczy o 90 stopni przy promieniu łuku zgięcia < 10 mm w żadnym miejscu nie uległo ono zniszczeniu.

### 2.3.3. Nadawanie znakom cech identyfikacyjnych

Każdy znak będzie posiadać na tylnej stronie tarczy naniesione w sposób trwały i czytelny następujące informacje:

- datę produkcji znaku
- nazwę lub znak handlowy Wykonawcy znaku
- nazwę lub znak handlowy producenta użytej folii odblaskowej
- okres gwarancji odpowiedni dla użytego typu folii odblaskowej lica znaku i materiału tarczy znaku (tj. 7 lub 10 lat)

Napisy muszą być wykonane w sposób trwały i wyraźny, czytelny w normalnych warunkach przez cały okres użytkowania znaku.

### 3. Wykonywanie badań znaków

Wyniki pomiarów wykonane dla folii odblaskowych badanych przyrządem diagnostycznym dla kąta oświetlenia  $5^\circ$ , kąta obserwacji  $0,33^\circ$  przez cały okres gwarancyjny nie mogą być mniejsze niż określone w tablicy nr 4.

Tablica 4. Minimalne wartości gęstości powierzchniowej współczynnika odbłasku  $R'$  dla lic odblaskowych znaków używanych w całym okresie ich gwarantowanej trwałości.

Barwa lica znaku	Współczynnik odbłasku $R'$ (kąta oświetlenia $5^\circ$ , kąta obserwacji $0,33$ stopni) dla folii:			
	typ 1		typ 2	
	do 3 lat	do 7 lat	do 5 lat	do 7 lat
- białej	$\geq 40$	$\geq 25$	$\geq 144$	$\geq 126$
- żółtej	$\geq 28$	$\geq 17$	$\geq 97$	$\geq 84$
- czerwonej	$\geq 8$	$\geq 5$	$\geq 20$	$\geq 17$
- zielonej	$\geq 6$	$\geq 3$	$\geq 16$	$\geq 15$
- niebieskiej	$\geq 2$	$\geq 1$	$\geq 11$	$\geq 10$
- brązowej	$\geq 0,4$	$\geq 0,3$	$\geq 6$	$\geq 5$
- pomarańczowej	$\geq 16$	$\geq 10$	$\geq 52$	$\geq 45$
- szarej	$\geq 24$	$\geq 15$	$\geq 72$	$\geq 63$

### 4. Transport

Ogólne wymagania dotyczące transportu podano w ST D-M.00.00.00. "Wymagania ogólne" pkt. 2.

Wykonawca zapewni wszelki środki i warunki techniczne zabezpieczające dostarczane oznakowanie przed jakimkolwiek uszkodzeniem podczas transportu.

### 5. Wykonanie Dostaw

Ogólne zasady wykonywania Dostaw podano w ST D-M.00.00.00. "Wymagania ogólne" pkt.3.

Wykonawca dostarczy do Zamawiającego znaki nowe.

Wykonawca we własnym zakresie opracuje projekty szczegółowe tablic drogowskazowych typu „E” wg zamówienia.

#### 5.1. Trwałość wykonania znaku pionowego

Znak drogowy pionowy musi być wykonany w sposób trwały, zapewniający pełną czytelność przedstawionego na nim symbolu lub napisu w całym okresie jego użytkowania, przy czym wpływy zewnętrzne działające na znak, nie mogą powodować zniekształcenia treści znaku.

Wymagane okresy trwałości znaków:

- 7 lat dla znaków z licami wykonanymi z folii typu 1,
- 10 lat dla znaków z licami wykonanymi z folii typu 2 lub przyrządowej,

Trwałość znaku musi być równa trwałości zastosowanej folii.

#### 5.2. Trwałość wykonania słupka prowadzącego, słupka krawędziowego, słupka przeszkodowego, słupka blokującego, lustra drogowego, pachółka drogowego, elementu azylu, podstawy do słupków, lampy ostrzegawczej i słupka do tablic prowadzących

Słupek prowadzący wraz z elementem montażowym, słupek krawędziowy, słupek przeszkodowy, słupek blokujący, lustro drogowo, pachółek drogowy, elementy azylu, podstawa do słupków, lampa ostrzegawcza, i słupek do tablic prowadzących muszą być wykonane w sposób trwały, a wpływy zewnętrzne na nie działające, nie mogą powodować ich zniekształcenia. Słupek prowadzący, słupek krawędziowy, słupek przeszkodowy, słupek blokujący, lustro drogowo, pachółek drogowy i lampa ostrzegawcza winny mieć zapewnioną czytelność w całym okresie jego użytkowania.

Wymagany okres trwałości słupka prowadzącego, słupka krawędziowego, słupka przeszkodowego, słupka blokującego, lustra drogowego, pachółka drogowego, elementu azylu, podstawy do słupków, lampy ostrzegawczej i słupka do tablic prowadzących wynosi 1 rok.

### 6. Kontrola jakości Dostaw

Ogólne zasady kontroli jakości realizowanej Dostawy podano w ST D-M.00.00.00. "Wymagania ogólne" pkt. 4.

#### **7. Obmiar robót**

Ogólne zasady obmiaru robót podano w ST D-M.00.00.00 „Wymagania ogólne” pkt 5.

Obmiar robót będzie określać faktyczną ilość dostarczonych znaków drogowych, słupków do znaków i urządzeń bezpieczeństwa ruchu drogowego.

#### **7.1. Jednostka obmiarowa**

Jednostką obmiarową jest:

- 1 szt. (sztuka) lub 1 m<sup>2</sup> znaku
- 1 szt. (sztuka) lub 1 m<sup>2</sup> urządzenia bezpieczeństwa ruchu drogowego.

#### **8. Odbiór Dostaw**

Ogólne zasady odbioru Dostaw podano w ST D-M.00.00.00. "Wymagania ogólne" pkt. 6.

Dostawy uznaje się za wykonane zgodnie z Zamówieniem i ST jeżeli wszystkie badania i pomiary wg pkt. 6 niniejszej ST dały pozytywne wyniki.

#### **9. Podstawa płatności**

Ogólne ustalenia dotyczące podstawy płatności podano w ST D-M.00.00.00 „Wymagania ogólne” pkt 7.

#### **10. Przepisy związane**

##### **10.1. Normy**

- |                  |   |
|------------------|---|
| 1. PN-EN-12767   | Bierne bezpieczeństwo konstrukcji wsporczych dla urządzeń drogowych – wymagania wykonawcze i metody badań |
| 2. PN-H-04651    | Ochrona przed korozją. Klasyfikacja i określenie agresywności korozyjnej środowisk                        |
| 3. PN-H-1070/02  | Ochrona przed korozją. Powłoki metalizacyjne cynkowe i aluminiowe   |
| 4. PN-H-84019    | Stal węglowa konstrukcyjna, wyższej jakości ogólnego przeznaczenia. Gatunki                               |
| 5. PN-C-81556    | Wyroby lakierowane. Badanie odporności powłok lakierowych na działanie zmiennych temperatur               |
| 6. PN-E-04500    | Powłoki ochronne cynkowe- zanurzeniowe.   |
| 7. PN-H-04623    | Ochrona przed korozją. Pomiar grubości powłok metalowych metodami nieniszczącymi. Metoda magnetyczna.     |
| 8. PN-H-87070    | Ochrona przed korozją. Pokrycia lakierowane   |
| 9. PN-EN 12899-1 | Stałe pionowe znaki drogowe – Część1: Znaki stałe   |

##### **10.2. Inne dokumenty**

12. Załącznik Nr 1 do rozporządzenia Ministra Infrastruktury z dnia 3 lipca 2003 w sprawie szczegółowych warunków technicznych dla znaków i sygnałów drogowych oraz urządzeń bezpieczeństwa ruchu drogowego i warunków ich umieszczania na drogach (Dz.U. Nr 220 z dnia 23 grudnia 2003, poz. 218) – „Szczegółowe warunki techniczne dla znaków drogowych pionowych i warunki ich umieszczania na drogach”
  13. Rozporządzenie Ministra Infrastruktury oraz Ministra Spraw Wewnętrznych i Administracji z dnia 31 lipca 2002 r. w sprawie znaków i sygnałów drogowych. Dz.U. Nr 170 z dnia 12 października 2002 r. poz. 1393.
-

## **D.08.01.01B USTAWIENIE KRAWĘŻNIKÓW BETONOWYCH**

### **1. 1. WSTĘP**

#### **1.1. Przedmiot STWiORB**

Przedmiotem niniejszej szczegółowej specyfikacji technicznej (STWiORB) są wymagania dotyczące wykonania i odbioru robót związanych z ustawieniem krawężników betonowych wraz z wykonaniem ław dla zadania: **Budowa chodnika i przejścia dla pieszych w ciągu drogi wojewódzkiej nr 977 w Siedliskach** – część drogowa.

#### **1.2. Zakres stosowania STWiORB**

STWiORB stanowi dokument przetargowy i kontraktowy przy zleceniu i realizacji robót określonych w pkt. 1.1.

#### **1.3. Zakres robót objętych STWiORB**

Ustalenia zawarte w niniejszej specyfikacji dotyczą zasad prowadzenia robót związanych z wykonaniem i odbiorem ustawienia krawężników betonowych typu ulicznego 20x30x100cm na ławach betonowych z betonu C12/15.

#### **1.4. Określenia podstawowe**

**1.4.1.** Krawężnik betonowy – prefabrykat betonowy, przeznaczony do oddzielenia powierzchni znajdujących się na tym samym poziomie lub na różnych poziomach stosowany: a) w celu ograniczania lub wyznaczania granicy rzeczywistej lub wizualnej, b) jako kanały odpływowe, oddzielnie lub w połączeniu z innymi krawężnikami, c) jako oddzielenie pomiędzy powierzchniami poddanymi różnym rodzajom ruchu drogowego.

**1.4.2.** Wymiar nominalny – wymiar krawężnika określony w celu jego wykonania, któremu powinien odpowiadać wymiar rzeczywisty w określonych granicach dopuszczalnych odchyłek.

**1.4.3.** Pozostałe określenia podstawowe są zgodne z obowiązującymi, odpowiednimi polskimi normami i z definicjami podanymi w STWiORB D.00.00.00. „Wymagania ogólne”[1] pkt 1.4.

#### **1.5. Ogólne wymagania dotyczące robót**

Ogólne wymagania dotyczące robót podano w STWiORB D.00.00.00. „Wymagania ogólne” [1] pkt 1.5.

### **2. MATERIAŁY**

#### **2.1. Ogólne wymagania dotyczące materiałów**

Ogólne wymagania dotyczące materiałów, ich pozyskiwania i składowania, podano w STWiORB D.00.00.00. „Wymagania ogólne” pkt 2.

#### **2.2. Materiały do wykonania robót**

##### **2.2.1. Zgodność materiałów z dokumentacją projektową**

Materiały do wykonania robót powinny być zgodne z ustaleniami dokumentacji projektowej lub STWiORB.

##### **2.2.2. Stosowane materiały**

Przy ustawianiu krawężników na ławach można stosować następujące materiały:

- krawężniki betonowe,
- piasek na podsypkę i do zapraw,
- cement do podsypki i do zapraw,
- wodę,
- materiały do wykonania ławy.

##### **2.2.3. Krawężniki betonowe**

###### **2.2.3.1. Wymagania ogólne wobec krawężników**

Krawężniki betonowe mogą mieć następujące cechy charakterystyczne:

- krawężnik może być produkowany:
  - a) z jednego rodzaju betonu,

- b) z różnych betonów zastosowanych w warstwie konstrukcyjnej oraz w warstwie ścieralnej (która na całej powierzchni deklarowanej przez producenta jako powierzchnia widoczna powinna mieć minimalną grubość 4 mm),
- skośne krawędzie krawężnika powyżej 2 mm powinny być określone jako fazowane, z wymiarami deklarowanymi przez producenta,
  - krawężnik może mieć profile funkcjonalne i/lub dekoracyjne (których nie uwzględnia się przy określaniu wymiarów nominalnych krawężnika); zalecana długość prostego odcinka krawężnika wraz ze złączem wynosi 1000 mm,
  - powierzchnia krawężnika może być obrabiana, poddana dodatkowej obróbce lub obróbce chemicznej,
  - płaszczyzny czołowe krawężników mogą być proste lub ukształtowane w sposób ułatwiający układanie lub ryglowanie (przykłady w zał. 1),
  - krawężniki łukowe mogą być wykonane jako wypukłe lub wklęsłe (przykłady w zał. 2),
  - rozróżnia się dwa typy krawężników (przykłady w zał. 3):
    - a) uliczne, do oddzielenia powierzchni znajdujących się na różnych poziomach (np. jezdni i chodnika),
    - b) drogowe, do oddzielenia powierzchni znajdujących się na tym samym poziomie (np. jezdni i pobocza).

#### 2.2.3.2. Wymagania techniczne wobec krawężników

Wymagania techniczne stawiane krawężnikom betonowym określa PN-EN 1340 [5] w sposób przedstawiony w tablicy 1.

Tablica 1. Wymagania wobec krawężnika betonowego, ustalone w PN-EN 1340 [5] do stosowania w warunkach kontaktu z solą odladzającą w warunkach mrozu

Lp.	Cecha	Załącznik	Wymagania						
1	Kształt i wymiary								
1.1	Wartości dopuszczalnych odchyłek od wymiarów nominalnych, z dokładnością do milimetra	C	Długość: $\pm 1\%$ , $\geq 4$ mm i $\leq 10$ mm Inne wymiary z wyjątkiem promienia: - dla powierzchni: $\pm 3\%$ , $\geq 3$ mm, $\leq 5$ mm, - dla innych części: $\pm 5\%$ , $\geq 3$ mm, $\leq 10$ mm						
1.2	Dopuszczalne odchyłki od płaskości i prostoliniowości, dla długości pomiarowej 300 mm 400 mm 500 mm 800 mm	C	$\pm 1,5$ mm $\pm 2,0$ mm $\pm 2,5$ mm $\pm 4,0$ mm						
2	Właściwości fizyczne i mechaniczne								
2.1	Odporność na zamrażanie/rozmarzanie z udziałem soli odladzających	D	Ubytek masy po badaniu: wartość średnia $\leq 1,0$ kg/m <sup>2</sup> , przy czym każdy pojedynczy wynik $< 1,5$ kg/m <sup>2</sup>						
2.2	Wytrzymałość na zginanie (Klasa wytrzymałości ustalona w dokumentacji projektowej lub przez Inżyniera)	F	Klasa Charakterystyczna Każdy pojedynczy wytrz. wytrzymałość, MPa wynik, MPa 1 3,5 > 2,8 2 5,0 > 4,0 3 6,0 > 4,8						
2.3	Trwałość ze względu na wytrzymałość	F	Krawężniki mają zadawalającą trwałość (wytrzymałość) jeśli spełnione są wymagania pktu 2.2 oraz poddawane są normalnej konserwacji						
2.4	Odporność na ścieranie (Klasa odporności ustalona w dokumentacji projektowej lub przez Inżyniera)	G i H	<table border="1"> <thead> <tr> <th colspan="2">Odporność przy pomiarze na tarczy</th> </tr> </thead> <tbody> <tr> <td>Klasa odpor - ności</td> <td> <table border="1"> <tr> <td>szerokiej ściernej, wg zał. G normy – badanie podstawowe</td> <td>Böhmeo, wg zał. H normy – badanie alternatywne</td> </tr> </table> </td> </tr> </tbody> </table>	Odporność przy pomiarze na tarczy		Klasa odpor - ności	<table border="1"> <tr> <td>szerokiej ściernej, wg zał. G normy – badanie podstawowe</td> <td>Böhmeo, wg zał. H normy – badanie alternatywne</td> </tr> </table>	szerokiej ściernej, wg zał. G normy – badanie podstawowe	Böhmeo, wg zał. H normy – badanie alternatywne
Odporność przy pomiarze na tarczy									
Klasa odpor - ności	<table border="1"> <tr> <td>szerokiej ściernej, wg zał. G normy – badanie podstawowe</td> <td>Böhmeo, wg zał. H normy – badanie alternatywne</td> </tr> </table>	szerokiej ściernej, wg zał. G normy – badanie podstawowe	Böhmeo, wg zał. H normy – badanie alternatywne						
szerokiej ściernej, wg zał. G normy – badanie podstawowe	Böhmeo, wg zał. H normy – badanie alternatywne								



			1 3 4	Nie określa się $\leq 23$ mm $\leq 20$ mm	Nie określa się $\leq 20000$ mm <sup>3</sup> /5000 mm <sup>2</sup> $\leq 18000$ mm <sup>3</sup> /5000 mm <sup>2</sup>
2.5	Odporność na poślizg/ poślizgnięcie	I	a) jeśli górna powierzchnia krawężnika nie była szlifowana i/lub polerowana – zadawalająca odporność, b) jeśli wyjątkowo wymaga się podania wartości odporności na poślizg/poślizgnięcie – należy zadeklarować minimalną jej wartość pomierzoną wg zał. I normy (wahadłowym przyrządem do badania tarcia), c) trwałość odporności na poślizg/poślizgnięcie w normalnych warunkach użytkowania krawężnika jest zadawalająca przez cały okres użytkowania, pod warunkiem właściwego utrzymywania i gdy na znacznej części nie zostało odsłonięte kruszywo podlegające intensywnemu polerowaniu.		
3	Aspekty wizualne				
3.1	Wygląd	J	a) powierzchnia krawężnika nie powinna mieć rys i odprysków, b) nie dopuszcza się rozwarstwień w krawężnikach dwuwarstwowych c) ewentualne wykwyty nie są uważane za istotne		

3.2	Tekstura	J	a) krawężniki z powierzchnią o specjalnej teksturze – producent powinien określić rodzaj tekstury, b) tekstura powinna być porównana z próbkami dostarczonymi przez producenta, zatwierdzonymi przez odbiorcę, c) różnice w jednolitości tekstury, spowodowane nieuniknionymi zmianami we właściwości surowców i warunków twardnienia, nie są uważane za istotne		
3.3	Zabarwienie	J	a) barwiona może być warstwa ścieralna lub cały element, b) zabarwienie powinno być porównane z próbkami dostarczonymi przez producenta, zatwierdzonymi przez odbiorcę, c) różnice w jednolitości zabarwienia, spowodowane nieuniknionymi zmianami właściwości surowców lub warunków dojrzewania betonu, nie są uważane za istotne		

W przypadku zastosowań krawężników betonowych na powierzchniach innych niż przewidziano w tablicy 1 (np. przy nawierzchniach wewnętrznych, nie narażonych na kontakt z solą odladzającą), wymagania wobec krawężników należy odpowiednio dostosować do ustaleń PN-EN 1340 [5].

#### 2.2.3.3. Składowanie krawężników

Krawężniki betonowe mogą być przechowywane na składowiskach otwartych, posegregowane według typów, rodzajów, kształtów, cech fizycznych i mechanicznych, wielkości, wyglądu itp.

Krawężniki betonowe należy układać z zastosowaniem podkładek i przekładek drewnianych o wymiarach: grubość 2,5 cm, szerokość 5 cm, długości min. 5 cm większej od szerokości krawężnika.

#### 2.2.4. Materiały na podsypkę i do zapraw

Jeśli dokumentacja projektowa lub STWiORB nie ustala inaczej, to należy stosować następujące materiały:

##### a) na podsypkę piaskową

- piasek naturalny wg PN-B-11113 [10], odpowiadający wymaganiom dla gatunku 2 lub 3,
- piasek łamany (0,075÷2) mm, mieszankę drobną granulowaną (0,075÷4) mm albo miał (0÷4) mm, odpowiadający wymaganiom PN-B-11112 [9],

##### b) na podsypkę cementowo-piaskową i do zapraw

- mieszankę cementu i piasku: z piasku naturalnego spełniającego wymagania dla gatunku 1 wg PN-B-11113 [10], cementu 32,5 spełniającego wymagania PN-EN 197-1 [3] i wody odmiany 1 odpowiadającej wymaganiom PN-88/B-32250 [11].

Składowanie kruszywa, nie przeznaczonego do bezpośredniego wbudowania po dostarczeniu na budowę, powinno odbywać się na podłożu równym, utwardzonym i dobrze odwodnionym, przy zabezpieczeniu kruszywa przed zanieczyszczeniem i zmieszaniem z innymi materiałami kamiennymi.

Przechowywanie cementu powinno być zgodne z BN-88/6731-08 [12].

#### 2.2.5. Materiały na ławy

Do wykonania ław pod krawężnik należy stosować, dla:

- ławy betonowej – beton klasy C12/15 lub C8/10 wg PN-EN 206-1 [4], a tymczasowo B15 i B10 wg PN-88/B-06250 [6],
- ławy żwirowej – żwir odpowiadający wymaganiom PN-B-11111 [8],
- ławy tłuczniowej – tłuczeń odpowiadający wymaganiom PN-B-11112 [9].

#### 2.2.6. Masa zalewowa w szczelinach ławy betonowej i spoinach krawężników

Masa zalewowa, do wypełniania szczelin dylatacyjnych, powinna odpowiadać wymaganiom STWiORB D-05.03.04a [2].

### 3. SPRZĘT

#### 3.1. Ogólne wymagania dotyczące sprzętu

Ogólne wymagania dotyczące sprzętu podano w STWiOB D.00.00.00. „Wymagania ogólne” [1] pkt 3.

#### 3.2. Sprzęt do wykonania robót

Roboty wykonuje się ręcznie przy zastosowaniu:

- betoniarek do wytwarzania betonu i zapraw oraz przygotowania podsypki cementowo-piaskowej,
- wibratorów płytowych, ubijaków ręcznych lub mechanicznych.

### 4. TRANSPORT

#### 4.1. Ogólne wymagania dotyczące transportu

Ogólne wymagania dotyczące transportu podano w STWiORB D.00.00.00. „Wymagania ogólne” [1] pkt 4.

#### 4.2. Transport krawężników

Krawężniki betonowe mogą być przewożone dowolnymi środkami transportowymi.

Krawężniki betonowe układać należy na środkach transportowych w pozycji pionowej z nachyleniem w kierunku jazdy.

Krawężniki powinny być zabezpieczone przed przemieszczeniem się i uszkodzeniami w czasie transportu, a górna warstwa nie powinna wystawać poza ściany środka transportowego więcej niż 1/3 wysokości tej warstwy.

#### 4.3. Transport pozostałych materiałów

Transport cementu powinien się odbywać w warunkach zgodnych z BN-88/6731-08 [12].

Kruszywa można przewozić dowolnym środkiem transportu, w warunkach zabezpieczających je przed zanieczyszczeniem i zmieszaniem z innymi materiałami. Podczas transportu kruszywa powinny być zabezpieczone przed wysypaniem, a kruszywo drobne - przed rozpyleniem.

Masę zalewową należy pakować w bębny blaszane lub beczki. Transport powinien odbywać się w warunkach zabezpieczających przed uszkodzeniem bębnow i beczek.

### 5. WYKONANIE ROBÓT

#### 5.1. Ogólne zasady wykonania robót

Ogólne zasady wykonania robót podano w STWiORB D.00.00.00. „Wymagania ogólne” [1] pkt 5.

---

## **5.2. Zasady wykonywania robót**

Sposób wykonania robót powinien być zgodny z dokumentacją projektową i STWiORB. W przypadku braku wystarczających danych można korzystać z ustaleń podanych w niniejszej specyfikacji oraz z informacji podanych w załącznikach.

Podstawowe czynności przy wykonywaniu robót obejmują:

1. roboty przygotowawcze,
2. wykonanie ławy,
3. ustawienie krawężników,
4. wypełnienie spoin,
5. roboty wykończeniowe.

## **5.3. Roboty przygotowawcze**

Przed przystąpieniem do robót należy, na podstawie dokumentacji projektowej, STWiORB lub wskazań Inżyniera:

- ustalić lokalizację robót,
- ustalić dane niezbędne do szczegółowego wytyczenia robót oraz ustalenia danych wysokościowych,
- usunąć przeszkody, np. słupki, pachołki, elementy dróg, ogrodzeń itd.
- ustalić materiały niezbędne do wykonania robót,
- określić kolejność, sposób i termin wykonania robót.

## **5.4. Wykonanie ławy**

### **5.4.1. Koryto pod ławę**

Wymiary wykopu, stanowiącego koryto pod ławę, powinny odpowiadać wymiarom ławy w planie z uwzględnieniem w szerokości dna wykopu ew. konstrukcji szalunku.

Wskaźnik zagęszczenia dna wykonanego koryta pod ławę powinien wynosić co najmniej 0,97 według normalnej metody Proctora.

### **5.4.2. Ława żwirowa**

Ławę żwirową o wysokości do 10 cm wykonuje się jednowarstwowo przez zasypanie koryta żwirem i zagęszczenie go, polewając wodą.

Ławy o wysokości powyżej 10 cm należy wykonywać dwuwarstwowo, starannie zagęszczając poszczególne warstwy.

### **5.4.3. Ława tłuczniowa**

Ławę należy wykonywać przez zasypanie wykopu koryta tłuczniem.

Tłuczeń należy starannie ubić polewając wodą. Górną powierzchnię ławy tłuczniowej należy wyrównać kliniecem i ostatecznie zagęścić.

Przy grubości warstwy tłuczni w ławie wynoszącej powyżej 10 cm należy ławę wykonać dwuwarstwowo, starannie zagęszczając poszczególne warstwy.

### **5.4.4. Ława betonowa**

Ławę betonową zwykłą w gruntach spoistych wykonuje się bez szalowania, przy gruntach sypkich należy stosować szalowanie.

Ławę betonową z oporem wykonuje się w szalowaniu. Beton rozścielony w szalowaniu lub bezpośrednio w korycie powinien być wyrównywany warstwami. Betonowanie ław należy wykonywać zgodnie z wymaganiami PN-63/B-06251 [7], przy czym należy stosować co 50 m szczeliny dylatacyjne wypełnione bitumiczną masą zalewową.

Przykłady ław betonowych zwykłych i ław z oporem podaje załącznik 4.

## **5.5. Ustawienie krawężników betonowych**

### **5.5.1. Zasady ustawiania krawężników**

Światło (odległość górnej powierzchni krawężnika od jezdni) powinno być zgodne z ustaleniami dokumentacji projektowej, a w przypadku braku takich ustaleń powinno wynosić od 10 do 12 cm, a w przypadkach wyjątkowych (np. ze względu na „wyrobienie” ścieku) może być zmniejszone do 6 cm lub zwiększone do 16 cm.

Zewnętrzna ściana krawężnika od strony chodnika powinna być po ustawieniu krawężnika obsypana piaskiem, żwirem, tłuczniem lub miejscowym gruntem przepuszczalnym, starannie ubitym.

### **5.5.2. Ustawienie krawężników na ławie żwirowej lub tłuczniowej**

Ustawianie krawężników na ławie żwirowej i tłuczniowej powinno być wykonywane na podsypce z piasku o grubości warstwy od 3 do 5 cm po zagęszczeniu.

---

### 5.5.3. Ustawienie krawężników na ławie betonowej

Ustawianie krawężników na ławie betonowej wykonuje się na podsypce z piasku lub na podsypce cementowo-piaskowej o grubości 3 do 5 cm po zagęszczeniu.

### 5.5.4. Wypełnianie spoin

Spoiny krawężników nie powinny przekraczać szerokości 1 cm. Spoiny należy wypełnić żwirem, piaskiem lub zaprawą cementowo-piaskową, przygotowaną w stosunku 1:2. Zalewanie spoin krawężników zaprawą cementowo-piaskową stosuje się wyłącznie do krawężników ustawionych na ławie betonowej.

Spoiny krawężników przed zalaniem zaprawą należy oczyścić i zmyć wodą. Dla zabezpieczenia przed wpływami temperatury krawężniki ustawione na podsypce cementowo-piaskowej i o spoinach zalanych zaprawą należy zalewać co 50 m bitumiczną masą zalewową nad szczeliną dylatacyjną ławy.

## 5.6. Roboty wykończeniowe

Roboty wykończeniowe powinny być zgodne z dokumentacją projektową i STWiORB. Do robót wykończeniowych należą prace związane z dostosowaniem wykonanych robót do istniejących warunków terenowych, takie jak:

- odtworzenie elementów czasowo usuniętych,
- roboty porządkujące otoczenie terenu robót.

## 6. KONTROLA JAKOŚCI ROBÓT

### 6.1. Ogólne zasady kontroli jakości robót

Ogólne zasady kontroli jakości robót podano w STWiORB D.00.00.00. „Wymagania ogólne” [1] pkt 6.

### 6.2. Badania przed przystąpieniem do robót

Przed przystąpieniem do robót Wykonawca powinien:

- uzyskać wymagane dokumenty, dopuszczające wyroby budowlane do obrotu i powszechnego stosowania (certyfikaty zgodności, deklaracje zgodności, ew. badania materiałów wykonane przez dostawców itp.),
- ew. wykonać własne badania właściwości materiałów przeznaczonych do wykonania robót, określone w pkt 2 (tablicy 1),
- sprawdzić cechy zewnętrzne krawężników.

Wszystkie dokumenty oraz wyniki badań Wykonawca przedstawia Inżynierowi do akceptacji.

Sprawdzenie wyglądu zewnętrznego krawężników należy przeprowadzić na podstawie oględzin elementu przez pomiar i ocenę uszkodzeń występujących na powierzchniach i krawędziach elementu zgodnie z wymaganiami tablicy 1 i ustaleniami PN-EN 1340 [5].

Badania pozostałych materiałów stosowanych przy ustawianiu krawężników betonowych powinny obejmować właściwości, określone w normach podanych dla odpowiednich materiałów w pkt 2.

### 6.3. Badania w czasie robót

#### 6.3.1. Sprawdzenie koryta pod ławę

Należy sprawdzać wymiary koryta oraz zagęszczenie podłoża na dnie wykopu.

Tolerancja dla szerokości wykopu wynosi  $\pm 2$  cm. Zagęszczenie podłoża powinno być zgodne z pkt 5.4.1.

#### 6.3.2. Sprawdzenie ław

Przy wykonywaniu ław badaniu podlegają:

- a) zgodność profilu podłużnego górnej powierzchni ław z dokumentacją projektową.  
Profil podłużny górnej powierzchni ławy powinien być zgodny z projektowaną niweletą. Dopuszczalne odchylenia mogą wynosić  $\pm 1$  cm na każde 100 m ławy,
  - b) wymiary ław.  
Wymiary ław należy sprawdzić w dwóch dowolnie wybranych punktach na każde 100 m ławy. Tolerancje wymiarów wynoszą:
    - dla wysokości  $\pm 10\%$  wysokości projektowanej,
    - dla szerokości  $\pm 10\%$  szerokości projektowanej,
  - c) równość górnej powierzchni ław.  
Równość górnej powierzchni ławy sprawdza się przez przyłożenie w dwóch punktach, na każde 100 m ławy, trzymetrowej łaty. Prześwit pomiędzy górną powierzchnią ławy i przyłożoną łatą nie może przekraczać 1 cm,
  - d) zagęszczenie ław z kruszyw.  
Zagęszczenie ław bada się w dwóch przekrojach na każde 100 m. Ławy ze żwiru lub piasku nie mogą wykazywać śladu urządzenia zagęszczającego.  
Ławy z tłuczni, badane próbą wyjęcia poszczególnych ziarn tłuczni, nie powinny pozwalać na wyjęcie ziarna z ławy,
  - e) odchylenie linii ław od projektowanego kierunku.
-

Dopuszczalne odchylenie linii ław od projektowanego kierunku nie może przekraczać  $\pm 2$  cm na każde 100 m wykonanej ławy.

### **6.3.3. Sprawdzenie ustawienia krawężników**

Przy ustawianiu krawężników należy sprawdzać:

- a) dopuszczalne odchylenia linii krawężników w poziomie od linii projektowanej, które wynosi  $\pm 1$  cm na każde 100 m ustawionego krawężnika,
- b) dopuszczalne odchylenie niwelety górnej płaszczyzny krawężnika od niwelety projektowanej, które wynosi  $\pm 1$  cm na każde 100 m ustawionego krawężnika,
- c) równość górnej powierzchni krawężników, sprawdzane przez przyłożenie w dwóch punktach na każde 100 m krawężnika, trzymetrowej łaty, przy czym prześwit pomiędzy górną powierzchnią krawężnika i przyłożoną łatą nie może przekraczać 1 cm,
- d) dokładność wypełnienia spoin bada się co 10 metrów. Spoiny muszą być wypełnione całkowicie na pełną głębokość.

## **7. OBIAR ROBÓT**

### **7.1. Ogólne zasady obmiaru robót**

Ogólne zasady obmiaru robót podano w STWiORB D.00.00.00. „Wymagania ogólne” [1] pkt 7.

### **7.2. Jednostka obmiarowa**

Jednostką obmiarową jest m (metr) ustawionego krawężnika.

## **8. ODBIÓR ROBÓT**

### **8.1. Ogólne zasady odbioru robót**

Ogólne zasady odbioru robót podano w STWiORB D.00.00.00. „Wymagania ogólne” [1] pkt 8.

Roboty uznaje się za wykonane zgodnie z dokumentacją projektową, STWiORB i wymaganiami Inżyniera, jeżeli wszystkie pomiary i badania z zachowaniem tolerancji wg pkt 6 dały wyniki pozytywne.

### **8.2. Odbiór robót zanikających i ulegających zakryciu**

Odbiorowi robót zanikających i ulegających zakryciu podlegają:

- wykonanie koryta pod ławę,
- wykonanie ławy,
- wykonanie podsypki.

Odbiór tych robót powinien być zgodny z wymaganiami pktu 8.2 STWiORB D.00.00.00. „Wymagania ogólne” [1] oraz niniejszej OST.

## **9. PODSTAWA PŁATNOŚCI**

### **9.1. Ogólne ustalenia dotyczące podstawy płatności**

Ogólne ustalenia dotyczące podstawy płatności podano w STWiORB D.00.00.00. „Wymagania ogólne” [1] pkt 9.

### **9.2. Cena jednostki obmiarowej**

Cena ustawienia 1 m krawężnika obejmuje:

- prace pomiarowe i roboty przygotowawcze,
- oznakowanie robót,
- przygotowanie podłoża,
- dostarczenie materiałów i sprzętu,
- wykonanie koryta pod ławę,
- wykonanie ławy z ewentualnym wykonaniem szalunku i zalaniem szczelin dylatacyjnych,
- wykonanie podsypki,
- ustawienie krawężników z wypełnieniem spoin i zalaniem szczelin według wymagań dokumentacji projektowej, STWiORB i specyfikacji technicznej,
- przeprowadzenie pomiarów i badań wymaganych w specyfikacji technicznej,
- odwiezienie sprzętu.

### **9.3. Sposób rozliczenia robót tymczasowych i prac towarzyszących**

Cena wykonania robót określonych niniejszą OST obejmuje:

- roboty tymczasowe, które są potrzebne do wykonania robót podstawowych, ale nie są przekazywane Zamawiającemu i są usuwane po wykonaniu robót podstawowych,
  - prace towarzyszące, które są niezbędne do wykonania robót podstawowych, niezaliczane do robót tymczasowych, jak geodezyjne wytyczenie robót itd.
-

## **10. PRZEPISY ZWIĄZANE**

### **10.1. Ogólne specyfikacje techniczne (OST)**

1. D-M-00.00.00 Wymagania ogólne

### **10.2. Normy**

3. PN-EN 197-1:2002 Cement. Część 1: Skład, wymagania i kryteria zgodności dotyczące cementu powszechnego użytku
4. PN-EN 206-1:2003 Beton. Część 1: Wymagania, właściwości, produkcja i zgodność
5. PN-EN 1340:2003 Krawężniki betonowe. Wymagania i metody badań
6. PN-88/B-06250 Beton zwykły
7. PN-63/B-06251 Roboty betonowe i żelbetowe
8. PN-B-11111:1996 Kruszywa mineralne. Kruszywa naturalne do nawierzchni drogowych. Żwir i mieszanka
9. PN-B-11112:1996 Kruszywa mineralne. Kruszywo łamane do nawierzchni drogowych
10. PN-B-11113:1996 Kruszywa mineralne. Kruszywa naturalne do nawierzchni drogowych. Piasek
11. PN-88/B-32250 Materiały budowlane. Woda do betonów i zapraw
12. BN-88/6731-08 Cement. Transport i przechowywanie

### **1.1. 10.3. Inne dokumenty**

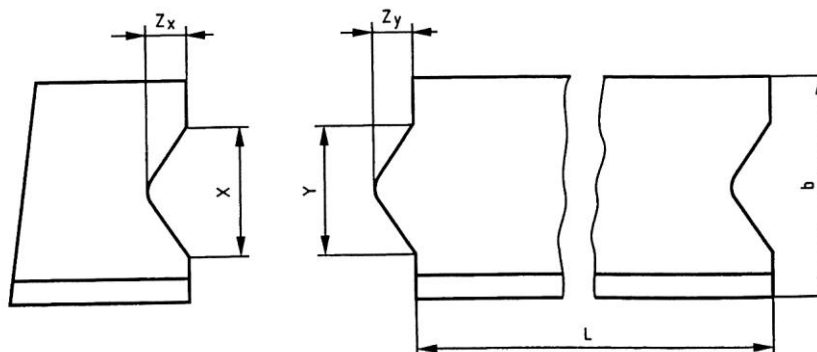
13. Katalog szczegółów drogowych ulic, placów i parków miejskich, Centrum Techniki Budownictwa Komunalnego, Warszawa 1987

## ZAŁĄCZNIKI

## ZAŁĄCZNIK 1

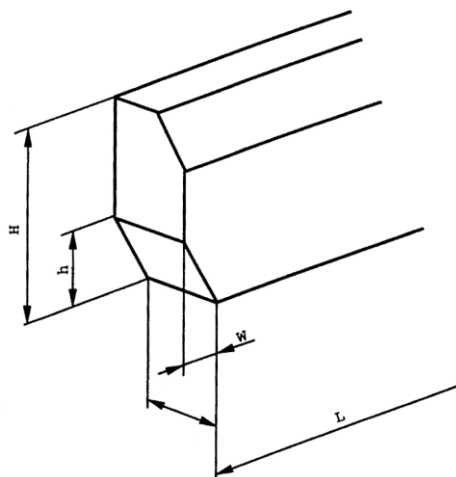
## GEOMETRIA KRAWĘŻNIKÓW (wg [5])

## 1.1. Przykład kształtu krawężnika przeznaczonego do ryglowania



Oznaczenia:  $Y \leq X - 3 \text{ mm}$  i  $Z_Y \leq Z_X - 3 \text{ mm}$ ,  $X$  minimum:  $\geq 1/5 b$  i  $\geq 20 \text{ mm}$ ,  
 $X$  maximum:  $\leq 1/3 b$  i  $\leq 70 \text{ mm}$ ,  $Z_Y$  maximum:  $Y/2$ , Tolerancja dla  $X$  i  $Z_X$   $-1, +2 \text{ mm}$ ,  
 Tolerancja dla  $Y$  i  $Z_Y$   $-2, +1 \text{ mm}$ ,  $L$  - Długość,  $b$  - Szerokość

## 1.2. Przykład wgłębienia lub wcięcia powierzchni czołowej w dolnej części krawężnika



Oznaczenia:  $H$  – Wysokość elementu krawężnika,  $h$  – wysokość wgłębienia lub wcięcia,  
 długość

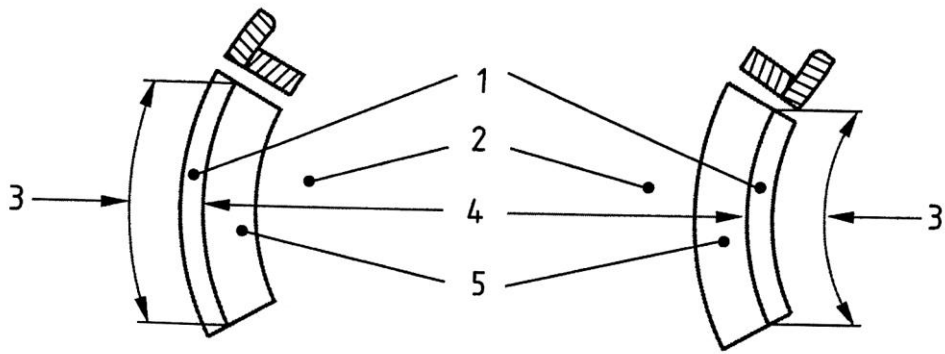
$W$  – szerokość,  $L$  -

## ZAŁĄCZNIK 2

## PRZYKŁADY KRAWĘŻNIKÓW ŁUKOWYCH (wg [5])

a) wklęsłego

b) wypukłego

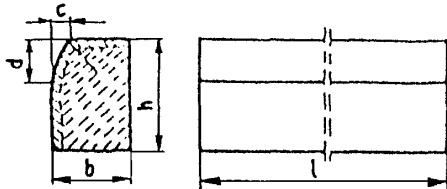


Oznaczenia: 1 – Krawężnik, 2 – Jezdnia, 3 – Długość, 4 – Promień, 5 – Kanał odpływowy

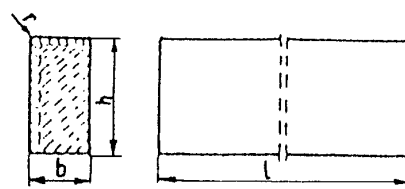
### ZAŁĄCZNIK 3

PRZYKŁADY KRAWĘŻNIKÓW TYPU ULICZNEGO I DROGOWEGO  
(wg BN-80/6775-03/04 Prefabrykаты budowlane z betonu. Elementy nawierzchni dróg, ulic, parkingów i torowisk tramwajowych. Krawężniki i obrzeża chodnikowe)

a) Krawężnik typu ulicznego



b) Krawężnik typu drogowego



Przykładowe wymiary krawężników

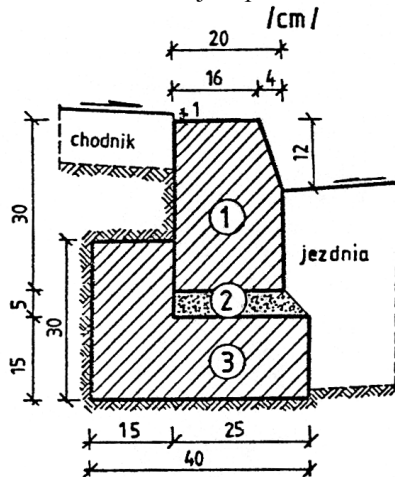
Typ krawężnika	Wymiary krawężników, cm					
	l	b	h	c	d	r
Uliczny	100	20 15	30	min. 3 max. 7	min. 12 max. 15	1,0
Drogowy	100	15 12 10	20 25 25	-	-	1,0

### ZAŁĄCZNIK 4

PRZYKŁADY USTAWIENIA KRAWĘŻNIKÓW BETONOWYCH NA ŁAWACH (wg [13])

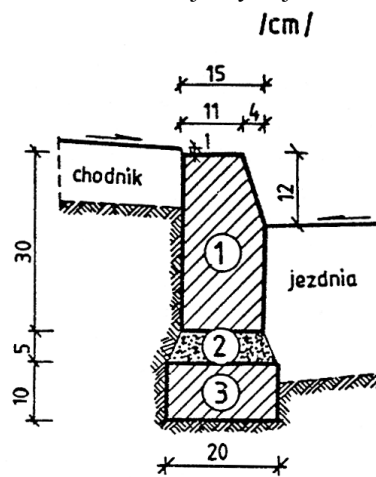


a) Krawężnik typu ulicznego 20 x 30 cm na ławie betonowej z oporem



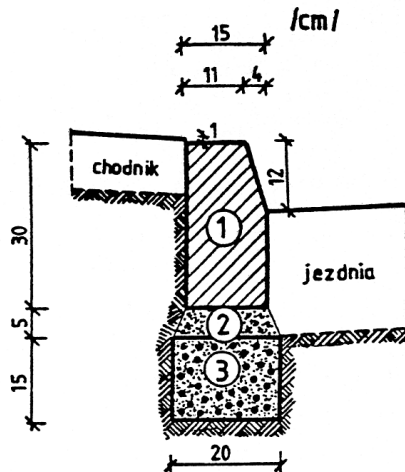
1. krawężnik, typ ciężki 20x30x100 cm
2. podsypka cem.-piaskowa 1:4
3. ława z betonu B10

b) Krawężnik typu ulicznego 15 x 30 cm na ławie betonowej zwykłej



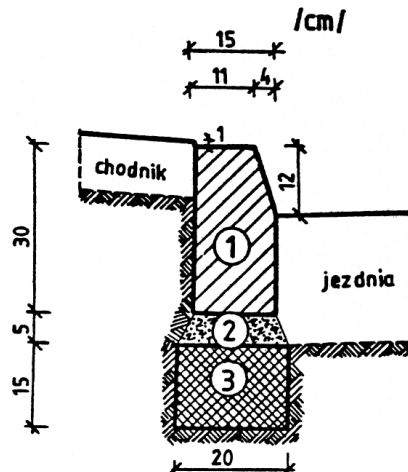
1. krawężnik, typ uliczny 15x30x100 cm
2. podsypka cem.-piaskowa 1:4
3. ława z betonu B10

c) Krawężnik typu ulicznego 15 x 30 cm na ławie żwirowej



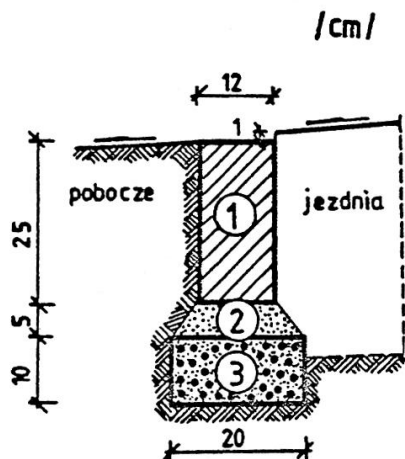
1. krawężnik, typ uliczny 15x30x100 cm
2. podsypka piaskowa lub cem.-piaskowa 1:4
3. ława żwirowa

d) Krawężnik typu ulicznego 15 x 30 cm na ławie tłuczniowej



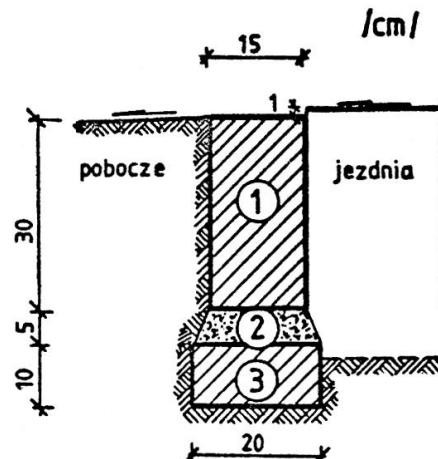
1. krawężnik, typ uliczny 15x30x100 cm
2. podsypka piaskowa lub cem.-piaskowa 1:4
3. ława tłuczniowa

e) Krawężnik typu drogowego 12 x 25 cm na ławie żwirowej lub tłuczniowej



1. krawężnik, typ drogowy 12x25x100 cm
2. podsypka z piasku

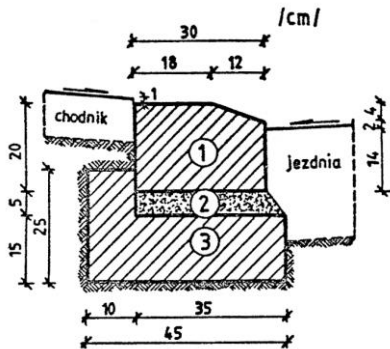
f) Krawężnik typu drogowego 15 x 30 cm na ławie betonowej



1. krawężnik, typ drogowy 15x30x100 cm
2. podsypka cem.-piaskowa 1:4

3. ława żwirowa lub tłuczniowa

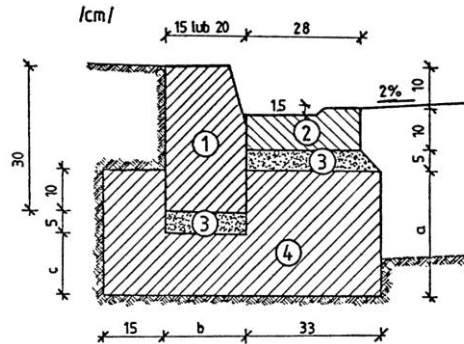
g) Krawężnik typu ulicznego 20 x 30 cm ułożony na płask (np. przy wjeździe na chodnik, do bramy)



1. krawężnik 20x30x100 cm
2. podsypka cem.-piaskowa 1:4
3. ława z betonu B10

3. ława z betonu B10

h) Krawężnik typu ulicznego, ze ściekiem betonowym, na ławie betonowej



WYMIARY UZUPEŁNIAJĄCE  
(alternatywne)

krawężnik		a	b	c
betonowy	20 x 30	25	20	15
	15 x 30	20	15	10

1. krawężnik, typ uliczny 15(20)x30x100 cm
2. ściek betonowy
3. podsypka cem.-piaskowa 1:4
4. ława z betonu B10

## **D.08.03.01. OBRZEŻA BETONOWE**

### **1. WSTĘP**

#### **1.1. Przedmiot STWiORB**

Przedmiotem niniejszej STWiORB są wymagania dotyczące wykonania i odbioru robót związanych z wykonaniem chodnikowych obrzeży betonowych dla Zadania: **Budowa chodnika i przejścia dla pieszych w ciągu drogi wojewódzkiej nr 977 w Siedliskach** – część drogowa.

#### **1.2. Zakres stosowania STWiORB**

STWiORB jest stosowana jako Dokument Przetargowy przy zleceniu i realizacji Robót wymienionych w p. 1.1.

#### **1.3. Zakres robót objętych STWiORB**

STWiORB obejmuje wszystkie Roboty związane z wykonaniem, kontrolą i odbiorem chodnikowych obrzeży betonowych.

Zakres Robót obejmuje ustawienie obrzeży betonowych 8 x 30 cm na ławie z betonu C 12/15 z zamknięciem spoin zaprawą cementową.

#### **1.4. Określenia podstawowe**

1.4.1. **Obrzeża chodnikowe** - prefabrykowane belki betonowe rozgraniczające jednostronnie lub dwustronnie ciągi komunikacyjne od terenów nie przeznaczonych dla komunikacji.

Pozostałe określenia podstawowe - zgodne z obowiązującymi polskimi normami i definicjami podanymi w STWiORB DM.00.00.00. "Wymagania ogólne".

#### **1.5. Ogólne wymagania dotyczące Robót**

Ogólne wymagania dotyczące Robót podano w STWiORB D.00.00.00. "Wymagania ogólne".

### **2. MATERIAŁY**

#### **2.1. Wymagania ogólne**

Ogólne wymagania dotyczące materiałów podano w STWiORB D.00.00.00. "Wymagania ogólne" pkt. 2.

#### **2.2. Materiały do wykonania robót**

2.2.1. Zgodność materiałów z dokumentacją projektową

Materiały do wykonania robót powinny być zgodne z ustaleniami dokumentacji projektowej lub STWiORB.

2.2.2. Stosowane materiały

Przy ustawianiu obrzeży na ławach można stosować następujące materiały:

- obrzeża betonowe,
- piasek do zapraw,
- cement do zapraw,
- wodę,
- beton do wykonania ławy.

2.2.3. Obrzeża betonowe

2.2.3.1. Wymagania ogólne wobec obrzeży

Obrzeża betonowe mogą mieć następujące cechy charakterystyczne:

- obrzeże może być produkowane:
    - a) z jednego rodzaju betonu,
    - b) z różnych betonów zastosowanych w warstwie konstrukcyjnej oraz w warstwie ścieralnej (która na całej powierzchni deklarowanej przez producenta jako powierzchnia widoczna powinna mieć minimalną grubość 4 mm),
  - skośne krawędzie obrzeża powyżej 2 mm powinny być określone jako fazowane,
  - obrzeże może mieć profile funkcjonalne i/lub dekoracyjne (których nie uwzględnia się przy określaniu wymiarów nominalnych); zalecana długość prostego odcinka obrzeża wraz ze złączem wynosi 1000 mm,
  - powierzchnia obrzeża może być obrabiana, poddana dodatkowej obróbce lub obróbce chemicznej,
-

- płaszczyzny czołowe obrzeży mogą być proste lub ukształtowane w sposób ułatwiający układanie lub ryglowanie,

#### 2.2.3.2. Wymagania techniczne wobec obrzeży

Wymagania techniczne stawiane obrzeżom betonowym określa PN-EN 1340 w sposób przedstawiony w STWiORB 08.01.01b.

Minimalne cechy techniczne wyrobu budowlanego:

- odporność na zamrażanie/rozmarzanie z udziałem soli odładzających klasa 3 - oznaczenie D
- reakcja na ogień - klasa A1
- wytrzymałość na zginanie - oznaczenie T - 5 MPa
- odporność na ścieranie - oznaczenie I
- trwałość - przy działaniu normalnych warunków zewnętrznych zachowują zadowalającą wytrzymałość w ciągu całego okresu użytkowania pod warunkiem że są poddawane normalnej konserwacji

#### 2.2.3.3. Składowanie obrzeży

Obrzeża betonowe mogą być przechowywane na składowiskach otwartych, posegregowane według typów, rodzajów, kształtów, cech fizycznych i mechanicznych, wielkości, wyglądu itp.

Obrzeża betonowe należy układać z zastosowaniem podkładek i przekładek drewnianych o wymiarach: grubość 2,5 cm, szerokość 5 cm, długości min. 5 cm większej od szerokości krawężnika.

#### 2.2.4. Materiały do zapraw

Jeśli dokumentacja projektowa lub STWiORB nie ustala inaczej, to należy stosować do zapraw:

- mieszankę cementu i piasku: z piasku naturalnego spełniającego wymagania dla gatunku 1 wg PN-B-11113, cementu 32,5 spełniającego wymagania PN-EN 197-1 i wody odmiany 1 odpowiadającej wymaganiom PN-88/B-32250.

Składowanie kruszywa, nie przeznaczonego do bezpośredniego wbudowania po dostarczeniu na budowę, powinno odbywać się na podłożu równym, utwardzonym i dobrze odwodnionym, przy zabezpieczeniu kruszywa przed zanieczyszczeniem i zmieszaniem z innymi materiałami kamiennymi.

Przechowywanie cementu powinno być zgodne z BN-88/6731-08.

#### 2.2.5. Materiały na ławy

Do wykonania ław betonowych pod obrzeża należy stosować beton klasy C12/15 wg PN-EN 206-1.

### 3. SPRZĘT

#### 3.1. Ogólne zasady dotyczące sprzętu

Ogólne zasady dotyczące sprzętu podano w STWiORB D.00.00.00. "Wymagania ogólne" pkt. 3.

#### 3.2. Rodzaje sprzętu

Roboty można wykonywać ręcznie przy pomocy drobnego sprzętu pomocniczego.

### 4. TRANSPORT

#### 4.1. Ogólne zasady dotyczące transportu

Ogólne zasady dotyczące transportu podano w STWiORB D.00.00.00. "Wymagania ogólne" pkt. 4.

#### 4.2. Sposoby transportu

Obrzeża betonowe mogą być przewożone dowolnymi środkami transportu, a sposób ułożenia należy dostosować do zaleceń producenta.

Obrzeża powinny być zabezpieczone przed przemieszczeniem się i uszkodzeniami w czasie transportu a górna warstwa nie powinna wystawać poza ściany środka transportowego więcej niż 1/3 wysokości tej warstwy.

### 5. WYKONANIE ROBÓT

#### 5.1. Ogólne zasady wykonania Robót

Ogólne zasady wykonania Robót podano w STWiORB D.00.00.00. "Wymagania ogólne" pkt. 5.

#### 5.2. Wykonanie koryta

Wymiary wykopu, stanowiącego koryto pod ławę, powinny odpowiadać wymiarom ławy w planie z uwzględnieniem w szerokości dna wykopu i ew. konstrukcji szalunku. Wskaźnik zagęszczenia dna pod ławę powinien wynosić co najmniej 0,97 według normalnej metody Proctora.

---

### **5.3. Wykonanie ławy**

Ławę pod obrzeże należy wykonać z betonu C 12/15 o wymiarach wynikających z Dokumentacji Projektowej. Część oporującą obrzeża należy wykonać po jego ustawieniu.

### **5.4. Ustawienie obrzeży**

#### 5.4.1. Podłoże obrzeża

Obrzeża betonowe ustawiać należy na wilgotnym, świeżym i niestężonym betonie ławy.

#### 5.4.2. Niweleta obrzeża

Niweleta obrzeża powinna być zgodna z projektowaną niweletą chodnika (peronu).

#### 5.4.3. Tylna ściana obrzeża

Tylna ściana obrzeża i palisady powinna być po ustawieniu obsypana piaskiem, żwirem lub miejscowym gruntem przepuszczalnym. Materiał którym zostanie obsypana tylna ściana obrzeża należy ubić.

#### 5.4.4. Spoiny

Spoiny nie powinny przekraczać szerokości 1 cm i zostać wypełnione zaprawą cementowa .

Spoiny przed zalaniem należy oczyścić i zmyć wodą. Spoiny muszą być wypełnione całkowicie na pełną głębokość i grubość.

## **6. KONTROLA ROBÓT**

### **6.1. Zasady ogólne kontroli jakości Robót**

Zasady ogólne kontroli jakości Robót podano w STWiORB DM.00.00.00 "Wymagania ogólne" pkt. 6.

### **6.2. Kontrola przed przystąpieniem do Robót**

Przed przystąpieniem do robót Wykonawca powinien:

- uzyskać wymagane dokumenty, dopuszczające wyroby budowlane do obrotu i powszechnego stosowania (certyfikaty zgodności, deklaracje zgodności, ew. badania materiałów wykonane przez dostawców itp.),
- ew. wykonać własne badania właściwości materiałów przeznaczonych do wykonania robót, określone w pktcie 2,
- sprawdzić cechy zewnętrzne obrzeży betonowych.

Wszystkie dokumenty oraz wyniki badań Wykonawca przedstawia Inspektorowi Nadzoru do akceptacji.

Sprawdzenie wyglądu zewnętrznego obrzeży należy przeprowadzić na podstawie oględzin elementu przez pomiar i ocenę uszkodzeń występujących na powierzchniach i krawędziach elementu zgodnie z wymaganiami PN-EN 1340.

Badania pozostałych materiałów stosowanych przy ustawianiu obrzeży betonowych powinny obejmować właściwości, określone w normach podanych dla odpowiednich materiałów w punkcie 2.

### **6.3. Kontrola w czasie wykonywania Robót**

#### 6.3.1. Sprawdzenie koryta pod ławę

Należy sprawdzać wymiary koryta oraz zagęszczenie podłoża na dnie wykopu. Tolerancja dla szerokości wykopu wynosi  $\pm 2$  cm. Zagęszczenie podłoża powinno być zgodne z STWiORB 04.01.01.

#### 6.3.2. Sprawdzenie ław

Przy wykonywaniu ław badaniu podlegają:

- a) zgodność profilu podłużnego górnej powierzchni ław z dokumentacją projektową.  
Profil podłużny górnej powierzchni ławy powinien być zgodny z projektowaną niweletą. Dopuszczalne odchylenia mogą wynosić  $\pm 1$  cm na każde 100 m ławy,
  - b) wymiary ław.  
Wymiary ław należy sprawdzić w dwóch dowolnie wybranych punktach na każde 100 m ławy. Tolerancje wymiarów wynoszą:
    - dla wysokości  $\pm 10\%$  wysokości projektowanej,
    - dla szerokości  $\pm 10\%$  szerokości projektowanej,
  - c) równość górnej powierzchni ław.  
Równość górnej powierzchni ławy sprawdza się przez przyłożenie w dwóch punktach, na każde 100 m ławy, trzymetrowej łaty. Prześwit pomiędzy górną powierzchnią ławy i przyłożoną łatą nie może przekraczać 1 cm,
  - d) odchylenie linii ław od projektowanego kierunku.
-

Dopuszczalne odchylenie linii ław od projektowanego kierunku nie może przekraczać  $\pm 2$  cm na każde 100 m wykonanej ławy.

### 6.3.3. Sprawdzenie ustawienia obrzeży

Przy ustawianiu obrzeży należy sprawdzać:

- a) dopuszczalne odchylenia linii obrzeży w poziomie od linii projektowanej, które wynosi  $\pm 1$  cm na każde 100 m ustawionego obrzeża,
- b) dopuszczalne odchylenie niwelety górnej płaszczyzny obrzeża od niwelety projektowanej, które wynosi  $\pm 1$  cm na każde 100 m ustawionego obrzeża,
- c) równość górnej powierzchni obrzeży, sprawdzane przez przyłożenie w dwóch punktach na każde 100 m obrzeża, trzymetrowej łąty, przy czym prześwit pomiędzy górną powierzchnią obrzeża i przyłożoną łątą nie może przekraczać 1 cm,
- d) dokładność wypełnienia spoin bada się co 10 metrów. Spoiny muszą być wypełnione całkowicie na pełną głębokość.

## 7. OBMIAR ROBÓT

### 7.1. Ogólne zasady dotyczące obmiaru Robót

Ogólne zasady dotyczące obmiaru Robót podano w STWiORB D.00.00.00. "Wymagania ogólne" pkt. 7.

### 7.2. Jednostka obmiaru

Jednostką obmiarową jest 1 metr [m] obrzeża lub palisady.

## 8. ODBIÓR ROBÓT

### 8.1. Ogólne zasady odbioru Robót

Ogólne zasady odbioru Robót podano w STWiORB D.00.00.00. "Wymagania ogólne" pkt. 8.

### 8.2. Odbiór Robót zanikających i ulegających zakryciu

Odbiorowi robót zanikających i ulegających zakryciu podlegają:

- wykonanie koryta pod ławę,
- wykonanie ławy,

Odbiór tych robót powinien być zgodny z wymaganiami pktu 8.2 STWiORB D-M-00.00.00 „Wymagania ogólne” oraz niniejszej STWiORB

## 9. PODSTAWA PŁATNOŚCI

### 9.1. Ogólne ustalenia dotyczące podstaw płatności

Ogólne ustalenia dotyczące podstaw płatności podano w STWiORB D.00.00.00. "Wymagania ogólne" pkt 9.

### 9.2. Cena jednostki obmiarowej

Płatność za metr wykonanego obrzeża należy przyjmować na podstawie obmiaru i oceny jakości Robót w oparciu o wyniki pomiarów i badań laboratoryjnych.

Cena jednostkowa ustawienia 1 m obrzeża betonowego obejmuje:

- prace pomiarowe i roboty przygotowawcze,
- dostarczenie na miejsce wbudowania materiałów,
- wykonanie koryta i ławy,
- ustawienie obrzeży betonowych,
- wypełnienie spoin zaprawą wraz z jej przygotowaniem,
- obsypanie ściany obrzeży ziemią wraz z jej ubiciem,
- wykonanie badań i pomiarów wymaganych w STWiORB.

## 10. PRZEPISY ZWIĄZANE

### 10.1. Normy

1. PN-EN 197-1:2002 Cement. Część 1: Skład, wymagania i kryteria zgodności dotyczące cementu powszechnego użytku
  2. PN-EN 206-1:2003 Beton. Część 1: Wymagania, właściwości, produkcja i zgodność
  3. PN-EN 1340:2003 Krawężniki betonowe. Wymagania i metody badań
-

4. PN-63/B-06251 Roboty betonowe i żelbetowe
5. PN-EN 13242:2004 - Kruszywa dla niezwiązanych i związanych hydraulicznie materiałów stosowanych w obiektach budowlanych i budownictwie drogowym (W okresie przejściowym można stosować PN-B-11111:1996 Kruszywa mineralne. Kruszywa naturalne do nawierzchni drogowych. Żwir i mieszanka, PN-B-11112:1996 Kruszywa mineralne. Kruszywo łamane do nawierzchni drogowych, PN-B-11113:1996 Kruszywa mineralne. Kruszywa naturalne do nawierzchni drogowych. Piasek)
6. PN-EN 206-1:2003 "Beton. Część 1. Wymagania, właściwości, produkcja, zgodność.
7. PN-EN 1008 Woda zarobowa do betonu. Specyfikacja. pobierania próbek

#### **10.2. Inne dokumenty**

8. Katalog szczegółów drogowych ulic, placów i parków miejskich, Centrum Techniki Budownictwa Komunalnego, Warszawa 1987