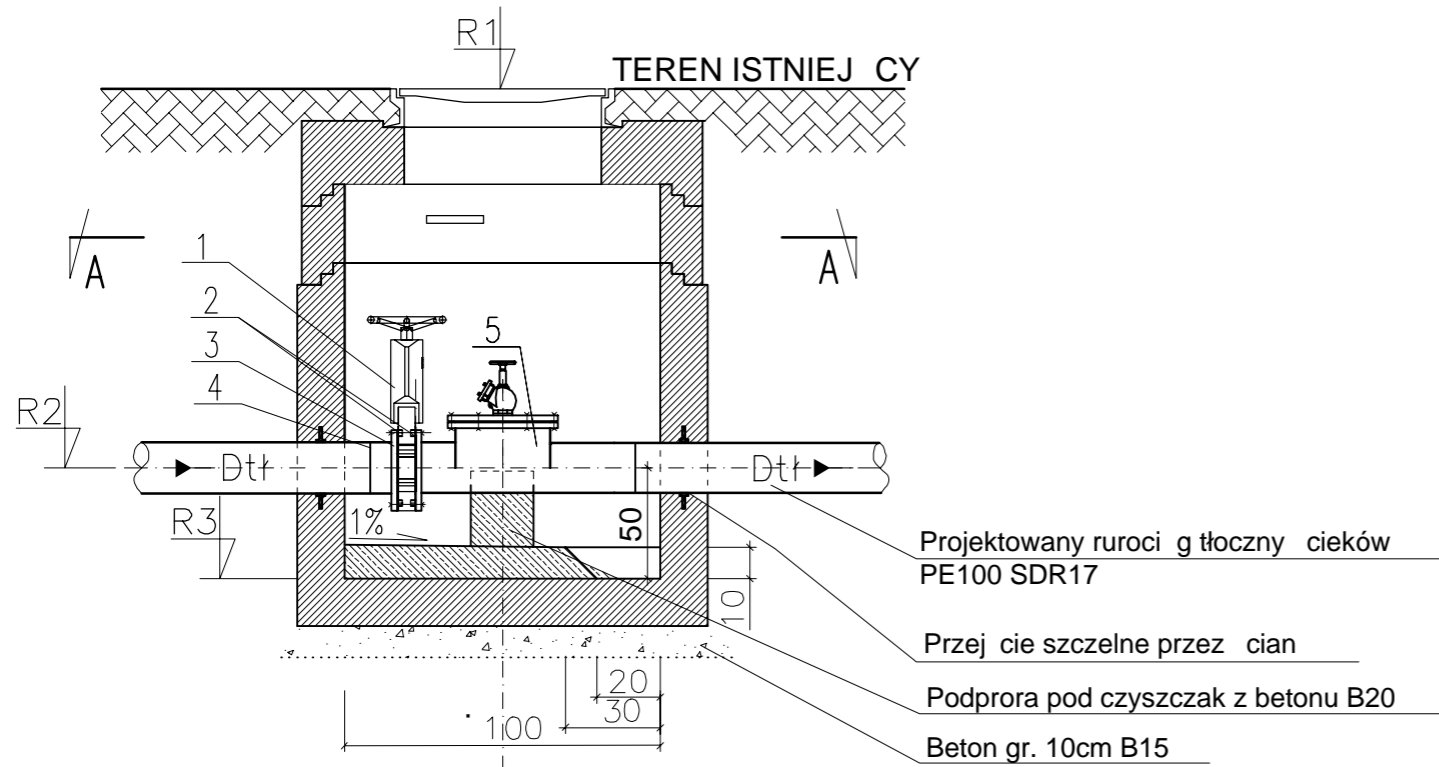
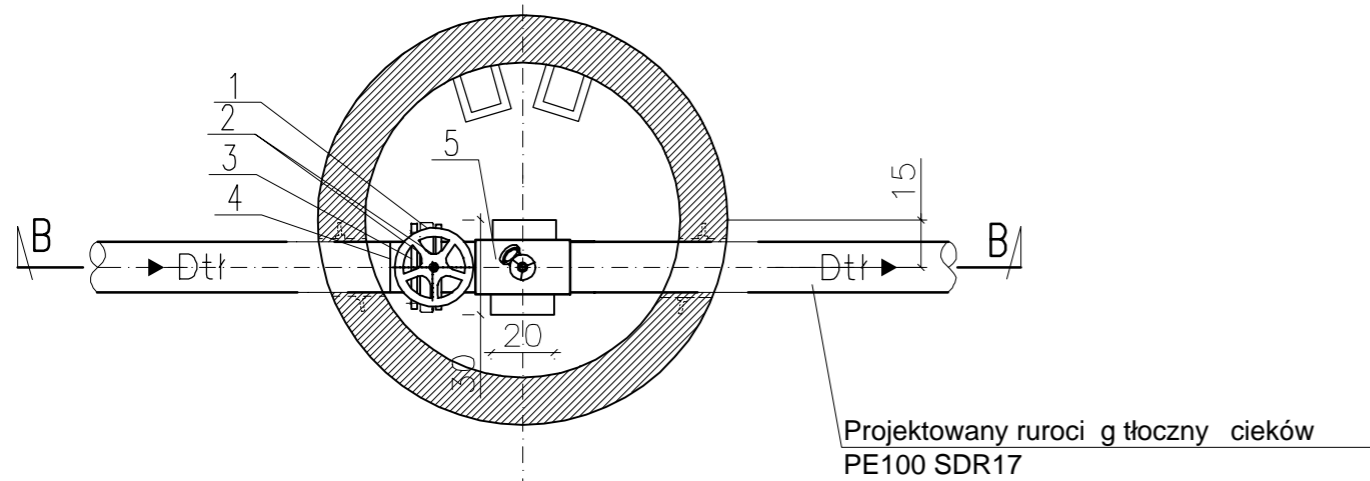


PRZEKRÓJ B-B



PRZEKRÓJ A-A



TABELARYCZNE ZESTAWIENIE ELEMENTÓW

Lp.	NAZWA	MATERIAŁ	ILO
1	Dwustronnie szczelna zasuwa no owa PN10	-	1
2	Uszczelka gumowa do poł cze kołnierzowych DUO NBR G-ST; SDR17 PN10	EPDM	2
3	Kołnierz stalowy galwanizowany PN10	stal galwanizowana	1
4	Tuleja kołnierzowa	PE100 SDR17	1
5	Czyszczak rewizyjny z zaworem hydrantowym	eliwo sferoidalne	1

UWAGA:

1. Do poł cze kołnierzy zastosowa ruby i nakr tki ze stali galwanizowanej.



Zakład Gospodarki Komunalnej Sp. z o.o.  
ul. 1-go Maja 26B  
55-080 Kąty Wrocławskie  
NIP 913-00-03-094  
tel. (71) 39-13-230

NAZWA OPRACOWANIA	Budowa kanalizacji sanitarnej tłocznej DN90PEHD ul. Imbirowa, Kąty Wrocławskie		
BRANŻA	sanitarna	STADIUM:	projekt wykonawczy
INWESTOR	Zakład Gospodarki Komunalnej Sp. z o.o. ul. 1-go Maja 26B ; 55 - 080 Kąty Wrocławskie		
PROJEKTANT	mgr inż. Marcin Pigas	Uprawnienia nr: OPL/1352/PBS/17	Podpis:
SPRAWDZAJĄCY	mgr inż. Janusz Wargocki	Uprawnienia nr: 97/01/DUW	Podpis:
ZESPÓŁ PROJEKTOWY	mgr inż. Dorota Frątczak mgr inż. Agnieszka Rembisz Ilona Stolarczuk		
TYTUŁ RYSUNKU	Schemat wykonania studni czyszczakowej	Skala: -	Nr. rys 3