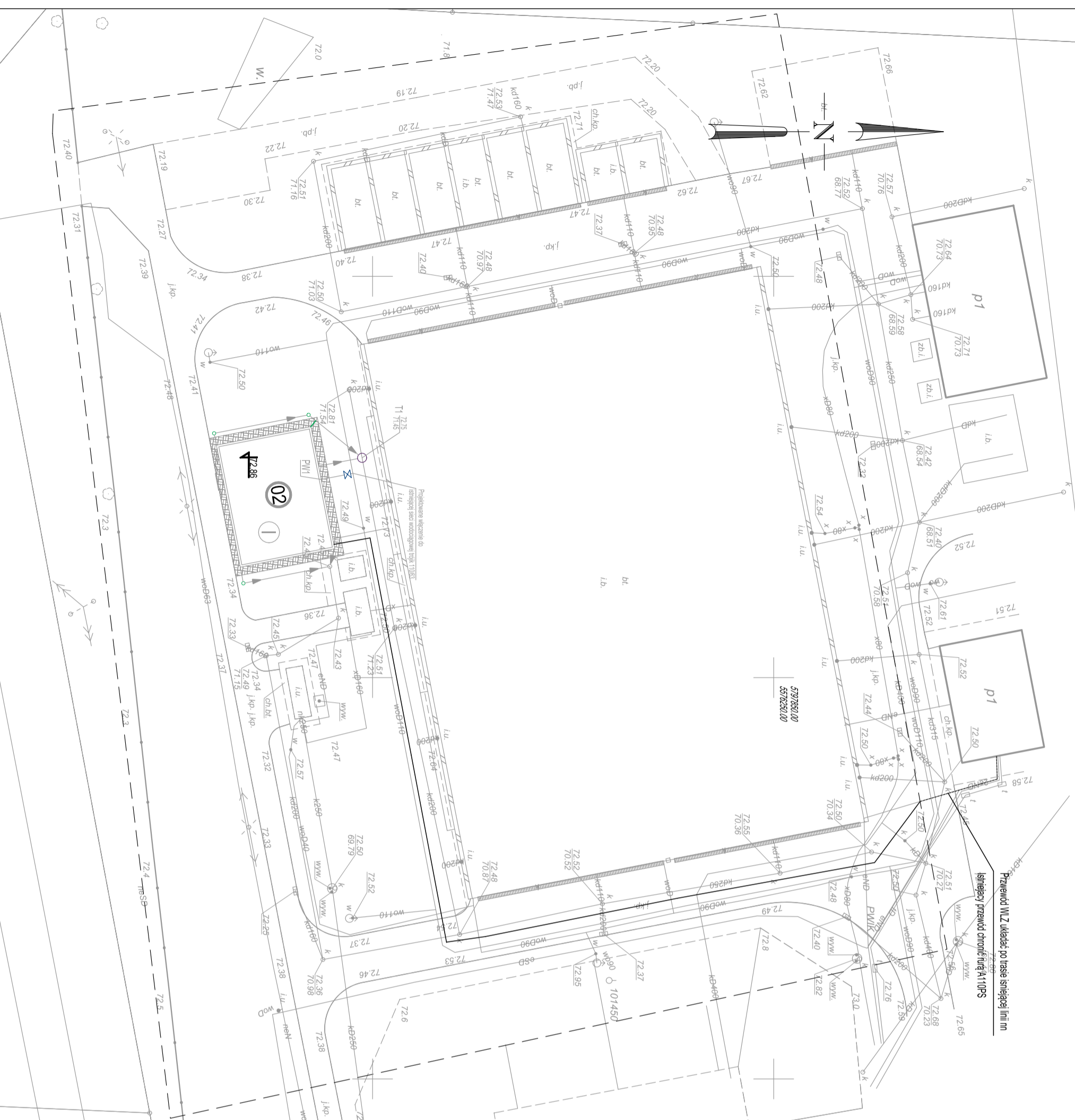


MAPA DLA CELÓW PROJEKTOWYCH
Skala 1 : 500



Przenosić WZ składować po trasie istniejącej linii m
istniejącej przebiegu chronicznie A1 10RS

Województwo: wielkopolskie
Powiat: nowotomyski
Nazwa jedn. ewid.: Nowy Tomyśl -
obszar miejski
Identyfikator jedn. ewid.: 301504_4
Nazwa obr. ewid.: Nowy Tomyśl
Identyfikator obr. ewid.: 0001
Miejscowość: Nowy Tomyśl
Arkusz: 13
Działki: 164/15
Seksja: 5.175.30.13.2.1
KERG: GK:6642.948.2018
Ks.rob.: 39/2018
Szczegół: Nie ustalano

Kolorami czerwonym zaznaczono punkty osnowy geodezyjnej, które podlegają ochronie. Zgodnie z art. 48 pkt 3 ustawy z dnia 17 maja 1989r. Prawo geodezyjne i kartograficzne (Dz.U. z 2010r., Nr 193, poz. 1287 ze zm.), kto (...) nieczy, uszkadza i przemieszcza znaki geodezyjne (...) podlega karze grzywny

Nie wyklucza się istnienia w terenie innych nie wykazanych na niniejszej mapie urządzeń podziemnych, które nie były zgłoszone do inwentaryzacji lub o których brak jest informacji w instylacjach branżowych.

Zakres opracowania: - - - - -
Stan aktualny na dzień: 21.05.2018

Inż. Krzysztof Piszczala
PIAMMA
Geodeta Uprawniony
ul. nr 21610 z dn. 16.07.2011 r.
62-045 Pniewy ul. ks. M. Maciejewskiego 24A
mail: Poniars@wp.pl, kom: 509 416 170

PHU Usługi Inżyniersko-Kartograficzne
PONIAR PLUS
Krzysztof Piszczala
62-045 Pniewy, ul. ks. M. Maciejewskiego 24A
NIP 787 112 94 40, REGON 146154330
Kam. 600 4 64 71



Poświadczam się, że niniejszy dokument został opracowany w wyniku prac geodezyjnych i kartograficznych, których rezultaty zawiera operat techniczny wpisany do ewidencji materiałów państwowego zasobu geodezyjnego i kartograficznego

STAROSTA NOWOTOMYSKI

P.3015.2018 105/4

(Identyfikator ewidencyjny materiału zasobu - operatu technicznego)
2018-06-12
(Data wpisania operatu technicznego do ewidencji materiałów zasobu)
(Imię, nazwisko, funkcja, osoba fizyczna/instytucyjny organ)
mgr inż. Piotr Szynkowiak
KIEROWNIK PRACY
GENERAŁ BUDOWNICZY

PLAN SYTUACYJNY
sieci wod. kan.
skala 1:500

Oznaczenia:
② Maszynownia
— Proj. linia nn nowa trasa
- - - - - Proj. linia nn po istniejącej trasie

E. CORAX
SP. Z O.O.

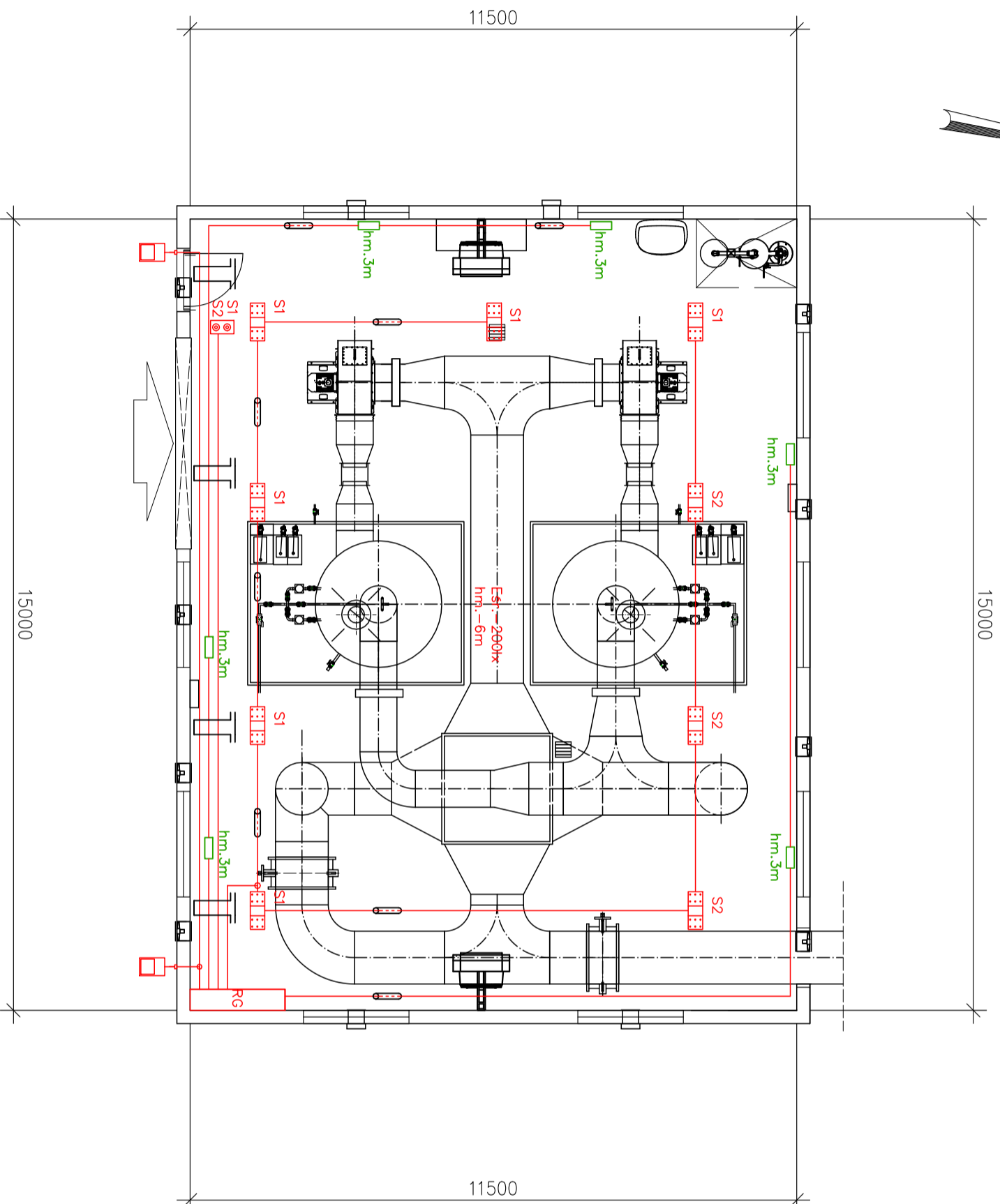
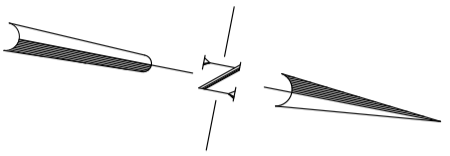
PRZEDSIĘBIORSTWO WODOCIĄGÓW I KANALIZACJI SPÓŁKA Z O.O.
Targowa 8
64-300 Nowy Tomyśl

Modernizacja istniejącej na terenie Oczyszczalni Ścieków wiaty kompostowni osadów ściekowych poprzez jej obudowę i wykonanie układu ujmowania i dezodoryzacji powietrza poprocesowego na płuczkach chemicznych

NAMER DZIAŁKA	dz.ew. nr 164/15 w Nowym Tomyślu	NUMER UMOWY	24/2018 z dnia 18.05.2018
FAZA ZADANIA	Projekt wykonawczy	SKALA	1:500
TTTUŁ PRZEMIANKI	Plan Sytuacyjny		
NR PRZEMIANKI	E-01-00	NR URZĄDZENIA	LBŚ/0002/POOE/10
PROJEKTANT	mgr inż. Mariusz Warszawa	Inst.-Inż.	12.2018
OPRACOWAŁ	mgr inż. Mariusz Warszawa	Inst.-Inż.	12.2018
SPRAWOZDAWCY	mgr inż. Jerzy Anioł	Inst.-Inż.	6.3/80/7G
DATA	12.2018	DATA	12.2018

MASZYNOWNIA INSTALACJA ELEKTRYCZNA

skala 1:100



LEGENDA:

	Oprawa CRUISER 2 LED 158W 20650lm IP66
	Łączniki bistabilne w kasecie IP65
	Rozdzielnica obiektu IP55
	Naświetlacz zew. LED 150W
	Oprawa awaryjna LED 5W mocować do ściany
	Korytka stal.-ocynk. 100x42mm hm.-3m
	Rurka osłonowa typu RB22

E. CORAX SP. Z O.O.

PRZEDSIĘBIORSTWO WODOCIĄGÓW I KANALIZACJI SPÓŁKA Z O.O.
Targowa 8
64-300 Nowy Tomysł

NAZWA ZADANIA
Modernizacja istniejącej na terenie Oczyszczalni Ścieków wiatry kompostowni osadów ściekowych poprzez jej obudowę i wykonanie układu ujmowania i dezodoracji powietrza poprosowego na płuczkach chemicznych

NUMER DZIAKI
dz.ew. nr 1641/5 w Nowym Tomysłu

FAZA ZADANIA
SZKICA

TYTUŁ RYSUNKU
Projekt wykonawczy

SKALA
1:100

BRANŻA
Elektryczna

NUMER UMOWY
24/2018 z dnia 18.05.2018

NR RYSUNKU
E-02-00

TYTUŁ RYSUNKU
Rzut instalacji oświetlenia

PROJEKTANT	SPECJALNOŚĆ	NR UPRAWNIENI	DATA	PODPIS
mgr inż. Mariusz Warszawa	Inż.-Inż.	LSB/0002/ POC/E/10	12.2018	
mgr inż. Mariusz Warszawa	Inż.-Inż.	LSB/0002/ POC/E/10	12.2018	
mgr inż. Jerzy Anioł	Inż.-Inż.	63/80/ZG	12.2018	

- UWAGI:
- przewody prowadzić w korytkach oraz rurkach typu RB
 - łączenia przewodów oświetleniowych dokonywać w puszkach łącznikach
 - załączenie oświetlenia realizowane łącznikami bistabilnymi

MASZYNOWNIA

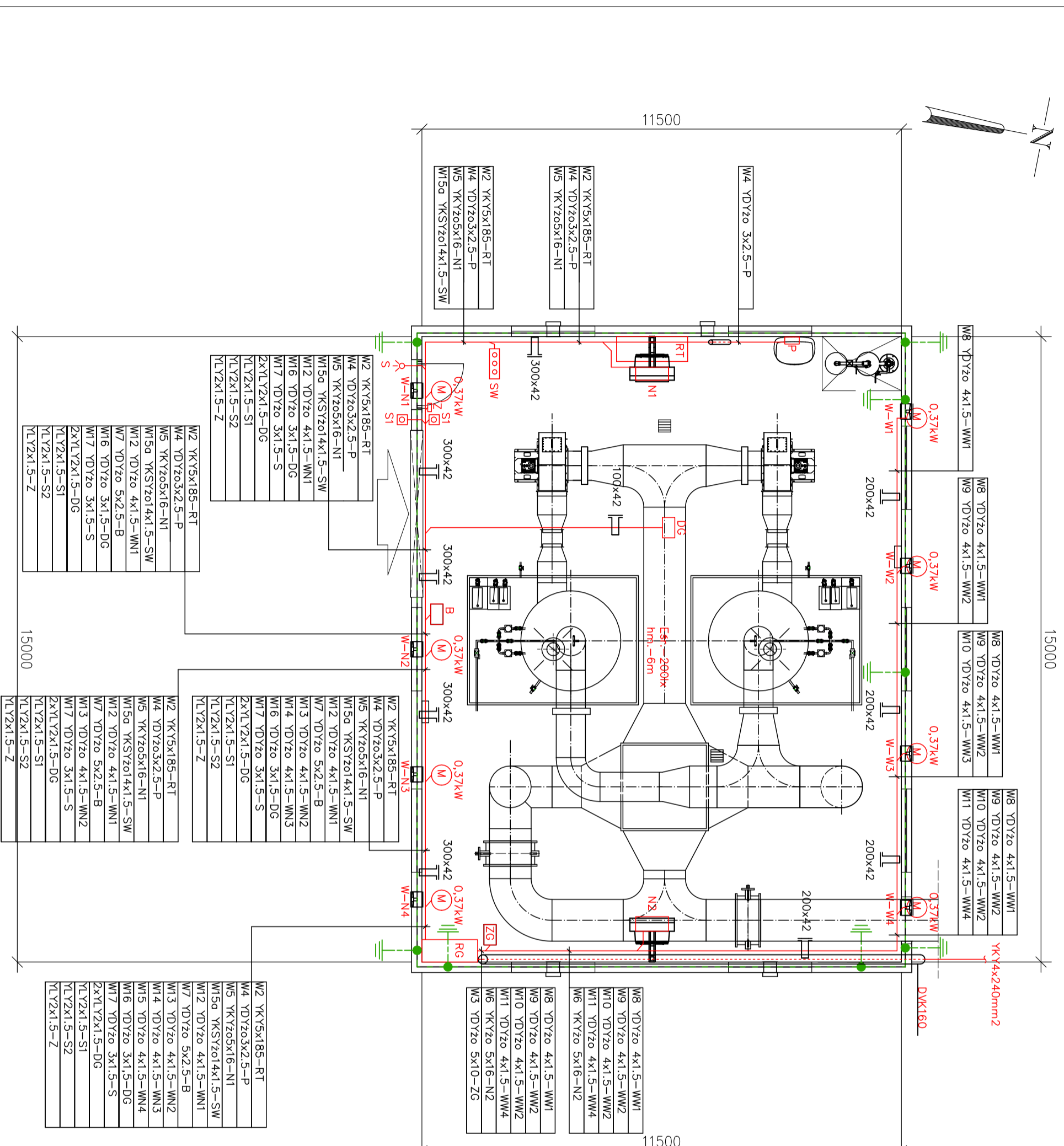
INSTALACJA ELEKTRYCZNA

skala 1:100

- UWAGI:
- przewody prowadzić w korytkach oraz rurkach typu RB
 - przepust DVK160 prowadzić w posadzce.

LEGENDA:

	Bednarka FeZn30x4 układana w ławie fundamentowej
	Bednarka FeZn30x4 wyciągnięta 1m nad posadzkę
	Zestaw gniazd 16A 4x230V 16A400V 32A400V IP44
	Centrala alarmowa
	Rozdzielnica technologiczna
	Rozdzielnica obiektu IP54
	Wentylator nawiewny P-0,37kW 400V
	Wentylator wywiewny P-0,37kW 400V
	Sterowanie wentylacją
	Nagrzewnica elektryczna 30kW 400V
	Podgrzewacz wody
	Korytko stal.-ocynk. hm.-2.8m
	Rurka osłonowa typu RB22



<p>NAZWA INWESTORA PRZEDSIĘBIORSTWO WODOCIĄGÓW I KANALIZACJI SPÓŁKA Z O.O.</p> <p>Targowa 8 64-300 Nowy Tomyśl</p>				
<p>NAZWA ZADANIA Modernizacja istniejącej na terenie Oczyszczalni Ścieków wiatry kompostowni osadów ściekowych poprzez jej obudowę i wykonanie układu ujmowania i dezodoracji powietrza poprosowego na płuczkach chemicznych</p>				
NUMER DZIAKI	NUMER UMOWY			
dz.ew. nr 1641/5 w Nowym Tomyslu	24/2018 z dnia 18.05.2018			
FAZA ZADANIA	BRANŻA			
Projekt wykonawczy	Elektryczna			
TYTUL RYSUNKU	SKALA			
Rzut instalacji elektrycznych	1:100			
NR RYSUNKU	SPECJALNOŚĆ	NR UPRAWNIEN	DATA	PODPIS
E-03-00				
PROJEKTANT	mgr inż. Mariusz Warszawa	INS-1-1N2	12.2018	
OPRACOWAŁ	mgr inż. Mariusz Warszawa	INS-1-1N2	12.2018	
SPRAWDZIŁ	mgr inż. Jerzy Anioł	INS-1-1N2	12.2018	

E. CORAX SP. Z O.O.

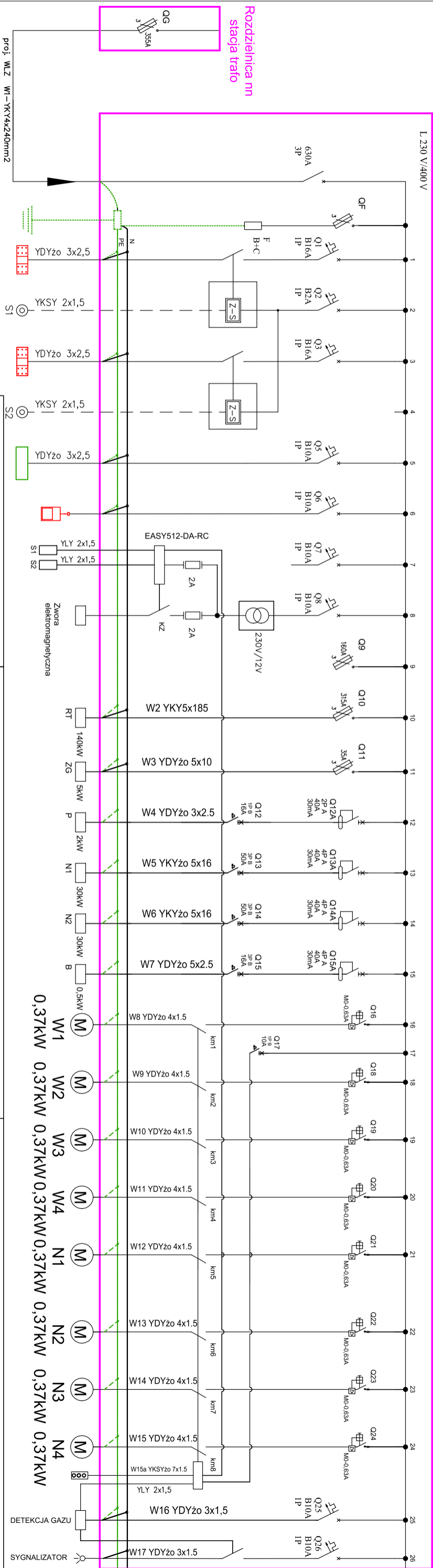
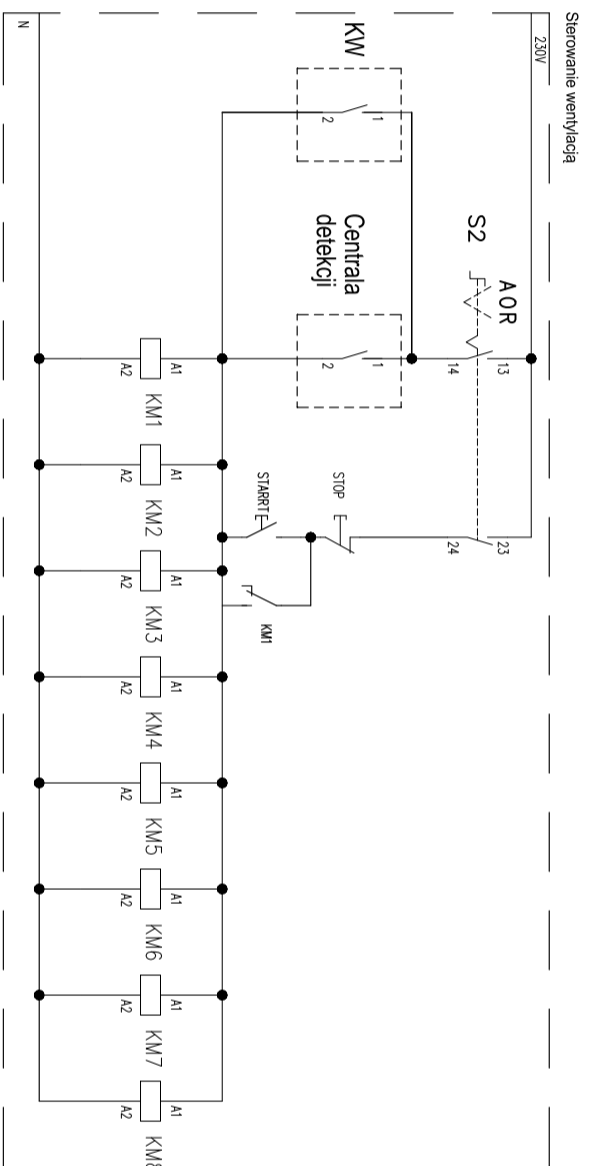
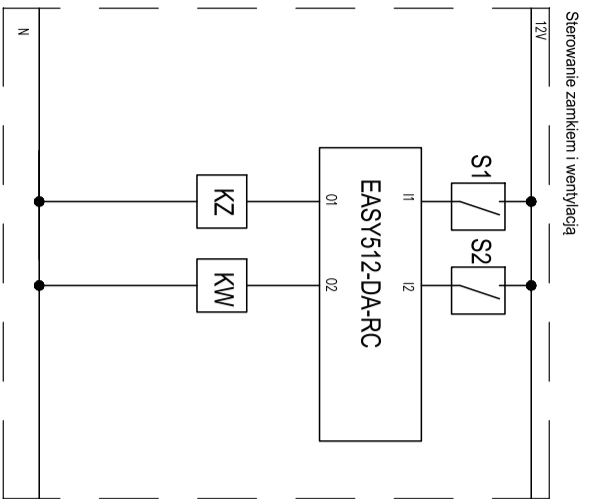
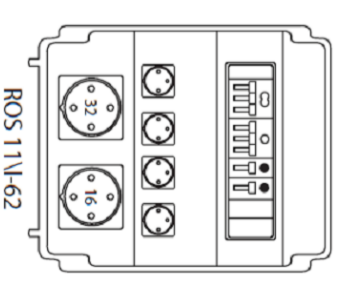
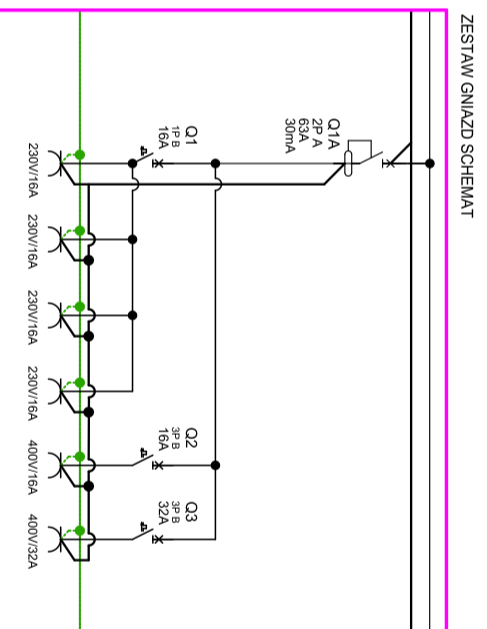
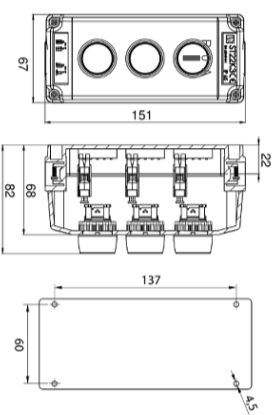



Tabela Bilans mocy RG

Pi	=210 kW
k	=0,8
Pobc	=168 kW





E-CORAX
SP. Z O.O.

PRZEDSIĘBIORSTWO WODOCIĄGÓW I KANALIZACJI SPÓŁKA Z O.O.
Targowa 8
64-300 Nowy Tomyśl

NAZWA INWESTORA
PRZEDSIĘBIORSTWO WODOCIĄGÓW I KANALIZACJI SPÓŁKA Z O.O.

NAZWA ZADANIA
Modernizacja istniejącej na terenie Oczyszczalni Ścieków wiatry kompostowni osadów ściekowych poprzez jej obudowę i wykonanie układu ujmowania i dezodoracji powietrza poprosesowego na płuczkach chemicznych

NUMER DZIAKI
dz.ew. nr 1641/5 w Nowym Tomyslu

FAZA ZADANIA
Szkola

TYTUŁ RYSUNKU
Projekt wykonawczy

NR RYSUNKU
E-04-00

PROJEKTANT
mgr inż. Mariusz Warszawa

OPRACOWAŁ
mgr inż. Mariusz Warszawa

SPRAWDZIŁ
mgr inż. Jerzy Anioł

NUMER UMOWY
24/2018 z dnia 18.05.2018

BRANŻA
Elektryczna

NR UPRAWNIEN
LBS/0002/ P/OE/10

DATA
12.2018

PROJEKT
LBS/0002/ P/OE/10

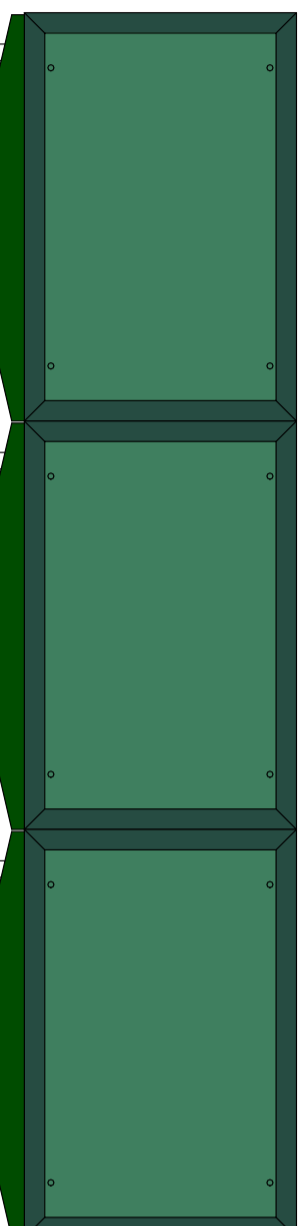
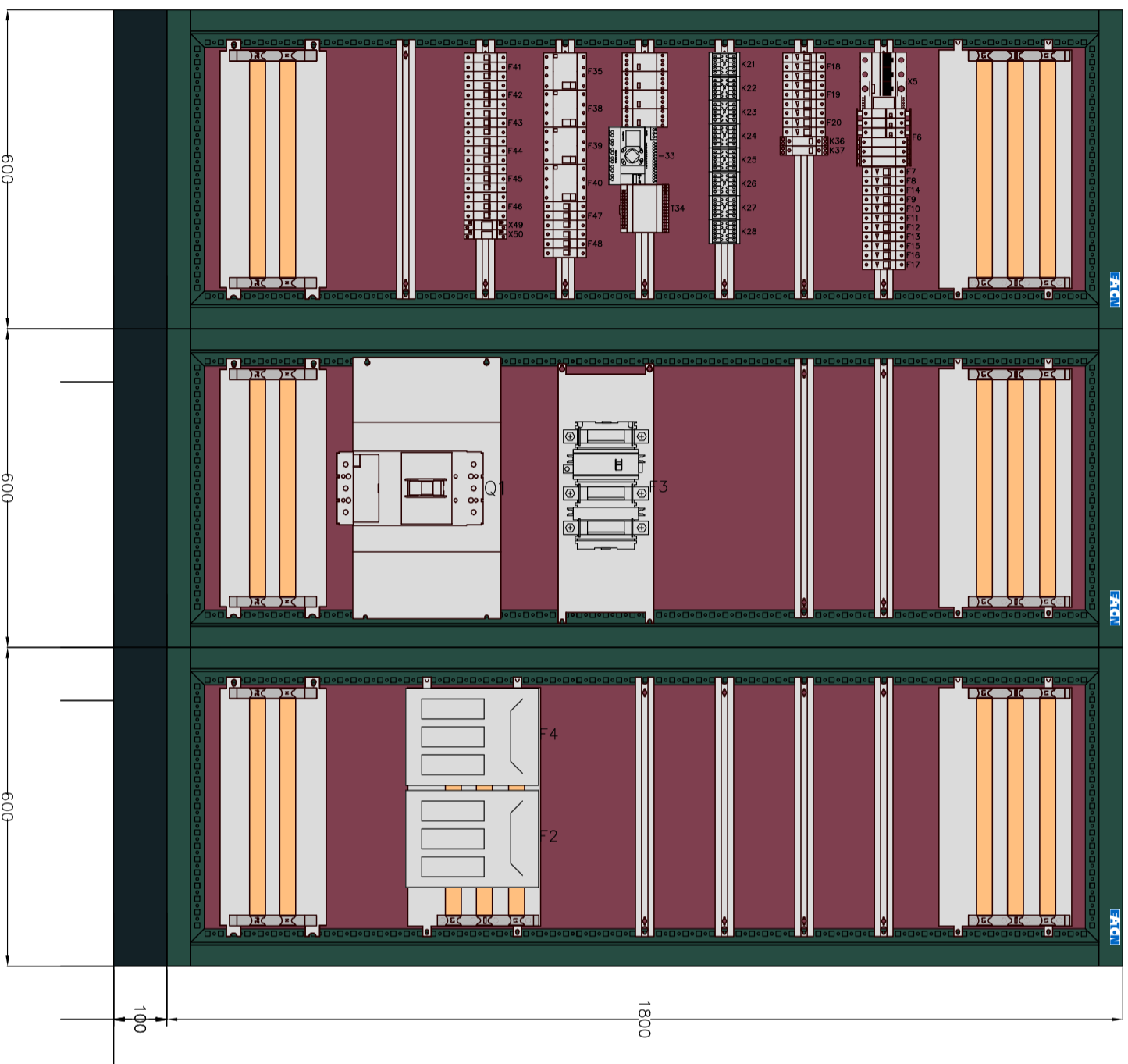
DATA
12.2018

SPRAWDZIŁ
LBS/0002/ P/OE/10

DATA
12.2018

Przykładowe rozmieszczenie aparatów

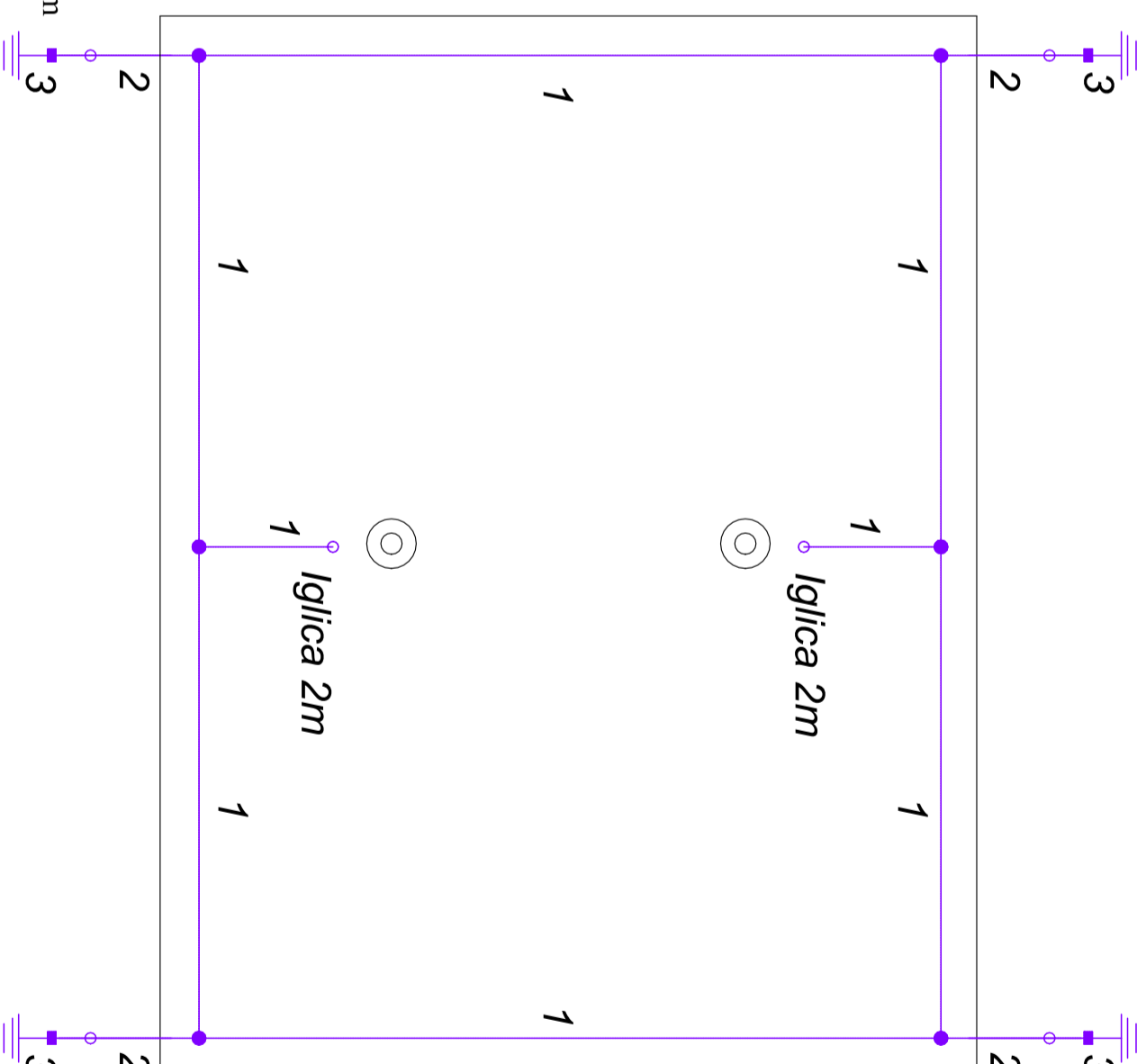
Sekcja nr 1 Sekcja nr 1 Sekcja nr 1
 Obudowa nr 1 Obudowa nr 2 Obudowa nr 3



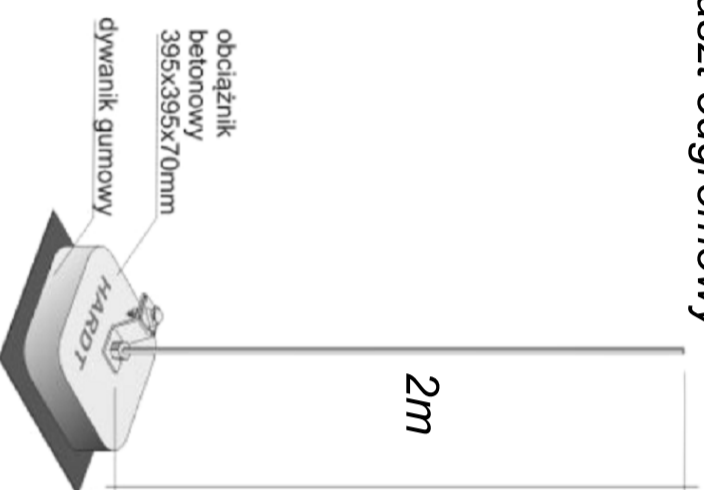
Rozdzielnica XVTL
 Wolnostojąca (na cokole)
 IP55
 kl. izol. I
 Gł. [mm] 400

E. CORAX SP. Z O.O.		NAZWA INWESTORA PRZEDSIĘBIORSTWO WODOCIĄGÓW I KANALIZACJI SPÓŁKA Z O.O. Targowa 8 64-300 Nowy Tomysł	
NAZWA ZADANIA Modernizacja istniejącej na terenie Oczyszczalni Ścieków wiatry kompostowni osadów ściekowych poprzez jej obudowę i wykonanie układu ujmowania i dezodoracji powietrza poprosowego na płuczkach chemicznych		NIMIER DZIAKI dz. ew. nr 1641/5 w Nowym Tomysłu	
FAZA ZADANIA Projekt wykonawczy		NIMIER UMOWY 24/2018 z dnia 18.05.2018	
TYTUŁ RYSUNKU Widok rozdzielnic RG		BRANŻA Elektryczna	
NR RYSUNKU E-05-00			
SPECJALNOŚĆ NR UPRAWNIENI		DATA	
PROJEKTANT mgr inż. Mariusz Warszawa		12.2018	
OPRACOWAŁ mgr inż. Mariusz Warszawa		12.2018	
SPRAWDZIŁ mgr inż. Jerzy Anioł		12.2018	

Uwagi:
 Wszystkie elementy wystające ponad dach objąć ochroną odgromową
 Rynny metalowe łączyć z instalacją odgromową
 Dopuszcza się wykorzystanie zwodów naturalnych przy grubości blachy min 0.5mm
 Elementy wystające ponad dach powyżej 0.5m chronić przy pomocy iglic




Maszt odgromowy



LEGENDA:

- 1 - ZWÓD POZIOMY - DRUT STALOWY ŚR. 8 mm ocynk.
- 2 - PRZEWÓD ODPROWADZAJĄCY- DRUT STALOWY ŚR. 8 mm ocynk.
- 3 - BEDNARKA 30x4 hz=-0.6m
- UZIOM FUNDAMENTOWY
- ZŁĄCZE UNIWERSALNE
- ZŁĄCZE STAŁE SPAWANE (W WYKOPIE)
- ZŁĄCZE PROBIERGCZE (ZIEMIA)

<p>E. CORAX </p> <p>SP. Z O.O.</p> <p>PRZEDSIĘBIORSTWO WODOCIĄGÓW I KANALIZACJI SPÓŁKA Z O.O. Targowa 8 64-300 Nowy Tomysł</p>		<p>NAZWA INWESTORA PRZEDSIĘBIORSTWO WODOCIĄGÓW I KANALIZACJI SPÓŁKA Z O.O.</p> <p>MODERNIZACJA ISTNIEJĄCEJ NA TERENIE OCZYSZCZALNI ŚCIEKÓW WIĄTY KOMPPOSTOWNI OSADÓW ŚCIEKOWYCH POPRZEC JEJ OBUDOWĘ I WYKONANIE UKŁADU UJMOWANIA I DEZODORYZACJI POWIETRZA POPRZECOSOWEGO NA PŁUCZKACH CHEMICZNYCH</p>	
<p>NUMER DZIAKI dz.ew. nr 1641/5 w Nowym Tomysłu</p>		<p>NUMER UMOWY 24/2018 z dnia 18.05.2018</p>	
<p>FAZA ZADANIA Projekt wykonawczy</p>		<p>SKALA 1:100</p>	
<p>TYTUŁ RYSUNKU Rzut instalacji odgromowej</p>		<p>BRANŻA Elektryczna</p>	
<p>NR RYSUNKU E-06-00</p>		<p>NR UPRAWNIEN 63/80/ZG</p>	
<p>PROJEKTANT mgr inż. Mariusz Warszawa</p>		<p>SPECJALNOŚĆ Instalacje elektryczne</p>	
<p>OPRACOWAŁ mgr inż. Mariusz Warszawa</p>		<p>NR PROJEKTU LBS/0002/POOE/10</p>	
<p>SPRAWDZAJĄCY mgr inż. Jerzy Anioł</p>		<p>DATA 12.2018</p>	
<p>Instalacje elektryczne</p>		<p>12.2018</p>	