
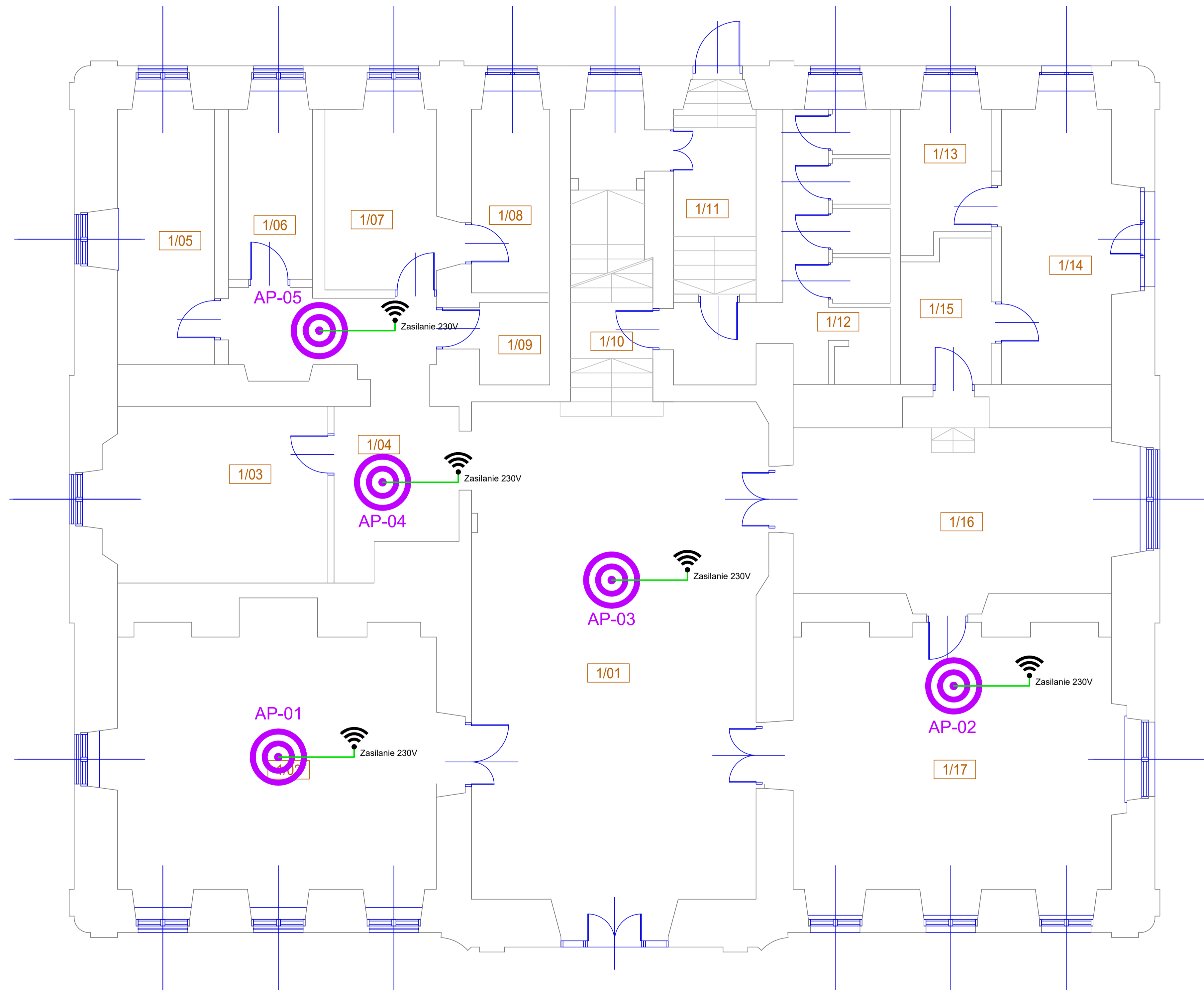


Budynek Urzędu Miasta i Gminy Lubawka
 Plac Wolności 1, 58-420 Lubawka
 PARTER

Opis gniazd: _____

-  Lokalizacja urządzenia Access Point
- AP-48 Numer porządkowy urządzenia Access Point



L.P.	NAZWA POMIESZCZENIA	POW.(m2)
1/01	HALL	87.26
1/02	POMIESZCZENIE BIUROWE	54.31
1/03	POMIESZCZENIE BIUROWE	22.91
1/04	KORYTARZ	23.04
1/05	POMIESZCZENIE BIUROWE	15.22
1/06	POMIESZCZENIE BIUROWE	9.09
1/07	POMIESZCZENIE BIUROWE	13.45
1/08	POMIESZCZENIE POMOCNICZE	9.14
1/09	ANEKS KUCHENNY	4.30
1/10	KŁATKA SCHODOWA	29.42
1/11	KORYTARZ	10.63
1/12	WĘZEL SANITARNY	22.67
1/13	POMIESZCZENIE POMOCNICZE	7.68
1/14	POMIESZCZENIE BIUROWE	20.54
1/15	KORYTARZ	7.51
1/16	POMIESZCZENIE BIUROWE	36.90
1/17	SALA ZEBRAŃ	54.16
RAZEM		428.23



CYFROWA FABRYKA SP. Z O.O.
 ul. WODNA 7, 62-800 KALISZ
 NIP: 6182143411 | KRS: 0000451257 | REGON: 302332174

Nazwa zadania:
 Przygotowanie projektu budowlanego sieci informatycznej w Budyńku Urzędu Miasta Lubawka.

Stadium: **PROJEKT TECHNICZNY**
 Projektant: mgr inż. Filip Gruszczyński WKP/0156/PWOT/08
 Sprawdzający: mgr inż. Filip Gruszczyński WKP/0222/PWOE/22
 Inwestycja: Budynek Urzędu Miasta i Gminy Lubawka plac Wolności 1 58-420 Lubawka
 Nazwa rysunku: Instalacja sieci strukturalnej LAN - PARTER

Inwestor: Gmina Lubawka plac Wolności 1 58-420 Lubawka
 NIP: 614-10-01-909


Numer projektu: -
 Data opracowania: 07-2023

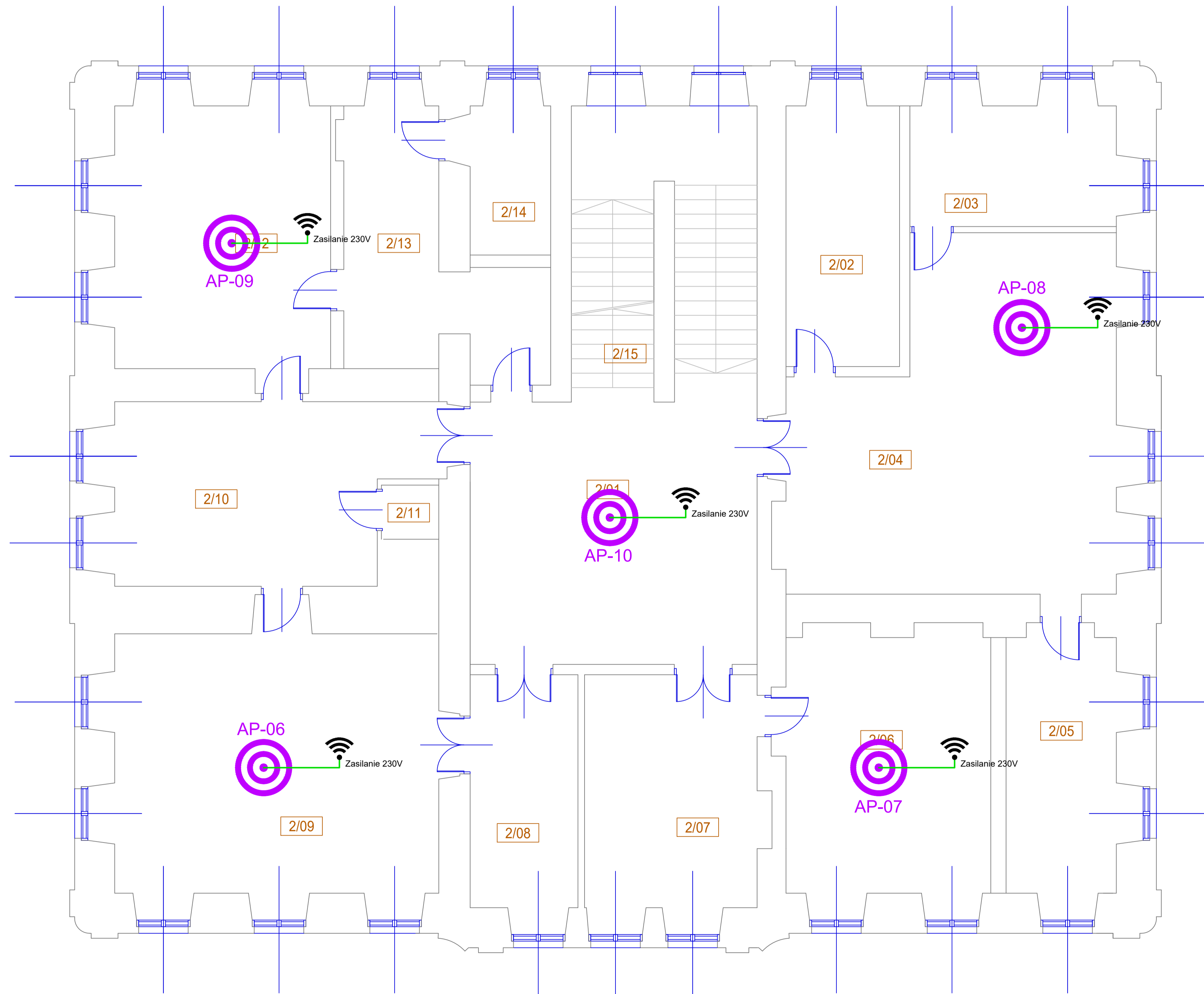
Numer rysunku:

1

Budynek Urzędu Miasta i Gminy Lubawka
Plac Wolności 1, 58-420 Lubawka
PIĘTRO 1

Opis gniazd: _____

-  Lokalizacja urządzenia Access Point
- AP-48 Numer porządkowy urządzenia Access Point



L.P.	NAZWA POMIESZCZENIA	POW.(m2)
2/01	HALL	45.67
2/02	ANEKS KUCHENNY	18.26
2/03	POMIESZCZENIE BIUROWE	17.46
2/04	POMIESZCZENIE BIUROWE	64.88
2/05	POMIESZCZENIE BIUROWE	19.83
2/06	POMIESZCZENIE BIUROWE	34.31
2/07	POMIESZCZENIE BIUROWE	26.22
2/08	POMIESZCZENIE POMOCNICZE	15.62
2/09	BIURO BURMISTRZA	56.08
2/10	SEKRETARIAT	34.75
2/11	ANEKS KUCHENNY	1.92
2/12	BIURO ZASTĘPCY BURMISTRZA	37.66
2/13	KANCELARIA	22.75
2/14	POMIESZCZENIE POMOCNICZE	8.77
2/15	KLATKA SCHODOWA	29.59
	RAZEM	433.77



CYFROWA FABRYKA SP. Z O.O.
ul. WODNA 7, 62-800 KALISZ
NIP:6182143411|KRS:0000451257|REGON:302332174

Nazwa zadania:
Przygotowanie projektu budowlanego sieci informatycznej w Budyńku Urzędu Miasta Lubawka.

Stadium: **PROJEKT TECHNICZNY**
Projektant: mgr inż. Filip Gruszczyński WKP/0156/PWOT/08
Sprawdzający: mgr inż. Filip Gruszczyński WKP/0222/PWOE/22

Inwestycja: Budynek Urzędu Miasta i Gminy Lubawka plac Wolności 1 58-420 Lubawka
Nazwa rysunku: Instalacja sieci strukturalnej LAN - PIĘTRO 1


Inwestor: Gmina Lubawka plac Wolności 1 58-420 Lubawka
NIP: 614-10-01-909

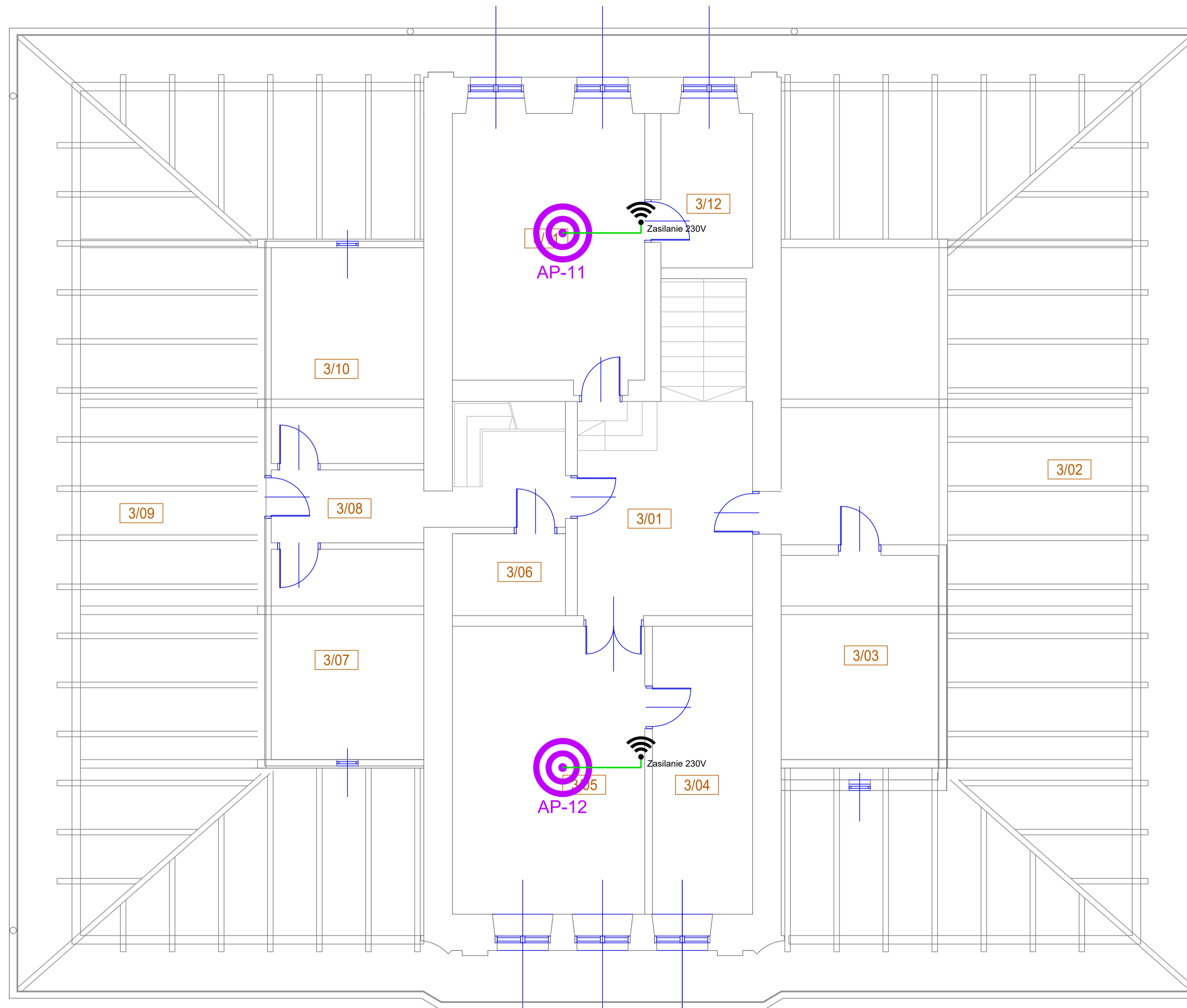
Numer projektu: -
Data opracowania: 07-2023

Numer rysunku: 2

Budynek Urzędu Miasta i Gminy Lubawka
Plac Wolności 1, 58-420 Lubawka
PIĘTRO 2

Opis gniazd: _____

-  Lokalizacja urządzenia Access Point
- AP-48** Numer porządkowy urządzenia Access Point



L.P.	NAZWA POMIESZCZENIA	POW.(m2)
3/01	HALL	21.12
3/02	STRYCH NIEUŻYTKOWY	140.61
3/03	POMIESZCZENIE POMOCNICZE	19.61
3/04	POMIESZCZENIE BIUROWE	15.86
3/05	POMIESZCZENIE BIUROWE	30.44
3/06	KOTŁOWNIA	5.24
3/07	POMIESZCZENIE POMOCNICZE	17.65
3/08	KORYTARZ	15.09
3/09	STRYCH NIEUŻYTKOWY	113.52
3/10	POMIESZCZENIE POMOCNICZE	18.11
3/11	POMIESZCZENIE BIUROWE	30.04
3/12	POMIESZCZENIE POMOCNICZE	8.71
	RAZEM	436.00



CYFROWA FABRYKA SP. Z O.O.
ul. WODNA 7, 62-800 KALISZ
NIP:6182143411|KRS:0000451257|REGON:302332174

Nazwa zadania:
Przygotowanie projektu budowlanego sieci informatycznej w Budyńku Urzędu Miasta Lubawka.

Stadium: **PROJEKT TECHNICZNY**
Projektant: mgr inż. Filip Gruszczyński
WKP/0156/PWOT/08
Sprawdzający: mgr inż. Filip Gruszczyński
WKP/0222/PWOE/22

Inwestycja:
Budynek Urzędu Miasta i Gminy Lubawka
plac Wolności 1
58-420 Lubawka
Nazwa rysunku:
Instalacja sieci strukturalnej LAN - PIĘTRO 2

Inwestor:
Gmina Lubawka
plac Wolności 1
58-420 Lubawka
NIP: 614-10-01-909

Numer projektu:
-
Data opracowania:
07-2023

Numer rysunku:
3