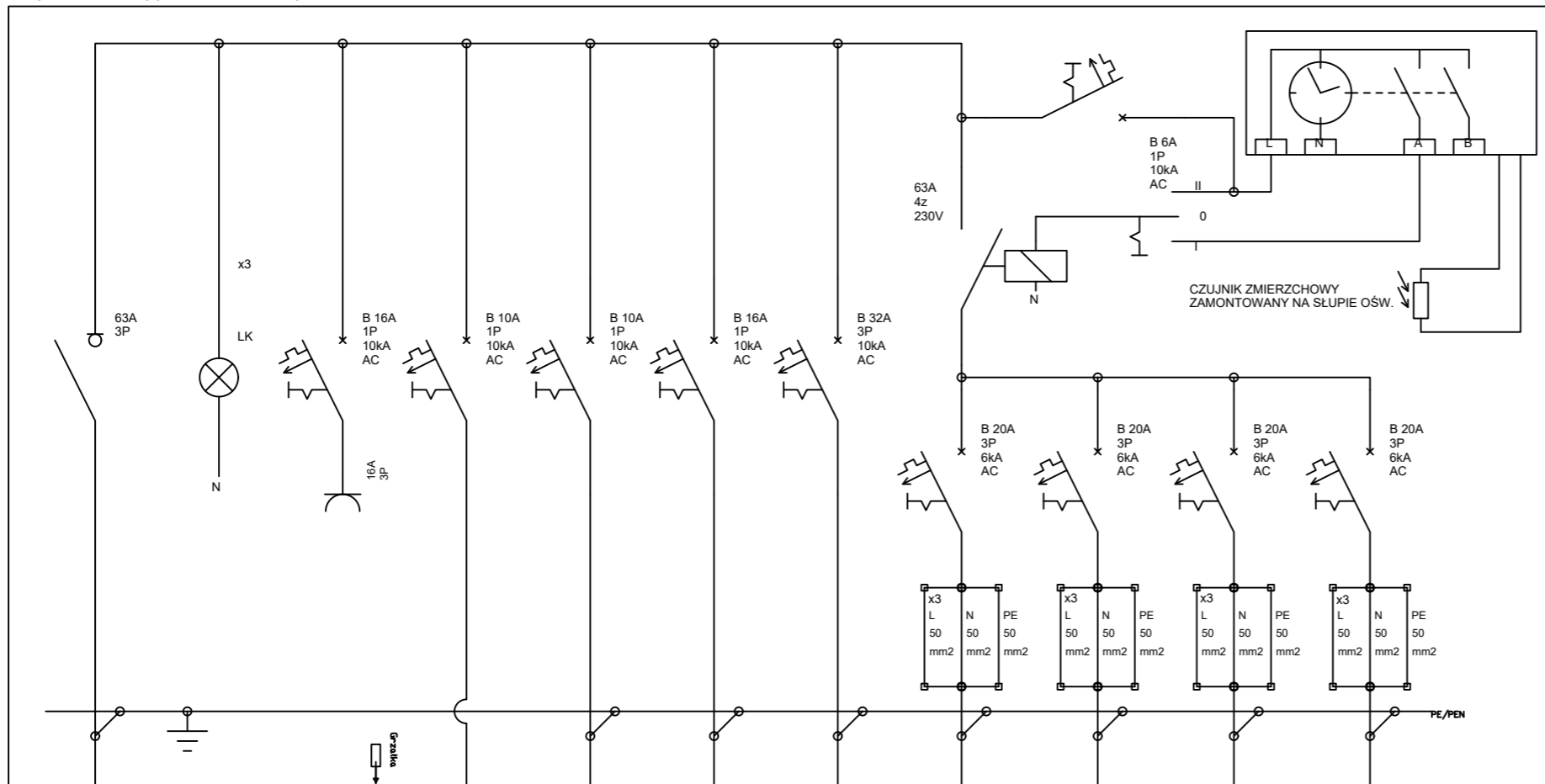


Proj. szafka zasilająco-oświetleniowa typu ROU 3F/40



Zasil. ze złącza kablowo-pomiarowego nn-0,4kV
ZK-P+SP (Parking)
kabel typu YKY 5x6mm²

Zasilanie systemu parkingowego
YKY 3x2,5mm²

Zasilanie słupka Camper Drop Pto
YKY 3x2,5mm²

Zasilanie słupka Camper Electro
YKY 5x4mm²

Obw. nr 1

Obw. nr 2

Rezerwa

Rezerwa

WSZELKIE PRAWA, W TYM PRAWA AUTORSKIE ZASTRZEŻONE.
OPRACOWYWANIE, KOPIOWANIE I WYKORZYSTYWANIE BEZ PISEMNEJ
ZGODY AUTORA ZABRONIONE

GLÓWNY
PROJEKTANT

JAAS STUDIO
Sp. z o.o.
ul. Piastowska 5/11
80-332 Gdańsk

JAAS

PROJEKTANT
BRANŻOWY

PROEN Piotr Ochocki
ul. Rogozińskiego 5/65
83-000 Pruszcz Gd.

PROEN

NAZWA
INWESTYCJI

Zespół budynków użyteczności publicznej wraz z zagospodarowaniem terenu i infrastrukturą towarzyszącą, w tym infrastrukturą turystyczno-rekreacyjną i komunikacyjną na terenie przystani morskiej w Mechelinie i terenach przyległych ul. Nadmorska, 81-198 Mechelinki
Gmina Kosakowo
identyfikatory działek ewidencyjnych:
221105_2.0002.69/11, 221105_2.0002.99/3,
221105_2.0002.99/6, 221105_2.0002.102/2,
221105_2.0002.102/11, 221105_2.0002.214/2,
221105_2.0002.214/6, 221105_2.0002.214/7,
221105_2.0002.230

INWESTOR

Gmina Kosakowo
ul. Żeromskiego 69, 81-198 Kosakowo

BRANŻA

ELEKTRYCZNA

FAZA

PROJEKT WYKONAWCZY

PROJEKTANT

mgr inż. MIROSLAW PROCIŃSKI
upr. nr 3879/Gd/89
w specjalności elektrycznej bez ograniczeń

SPRAWDZENIE
PROJEKTU

mgr inż. JACEK PROCIŃSKI
upr. nr POM/0159/POE/07
w specjalności elektrycznej bez ograniczeń

OPRACOWAŁ

INŻ. PIOTR OCHOCKI

DATA OPRAC./SPR.

LIPIEC 2022

SKALA

-

RYSUNEK

SCHEMAT SZAFKI OŚWIETLENIOWEJ PARKINGU

E-PZT-2.6