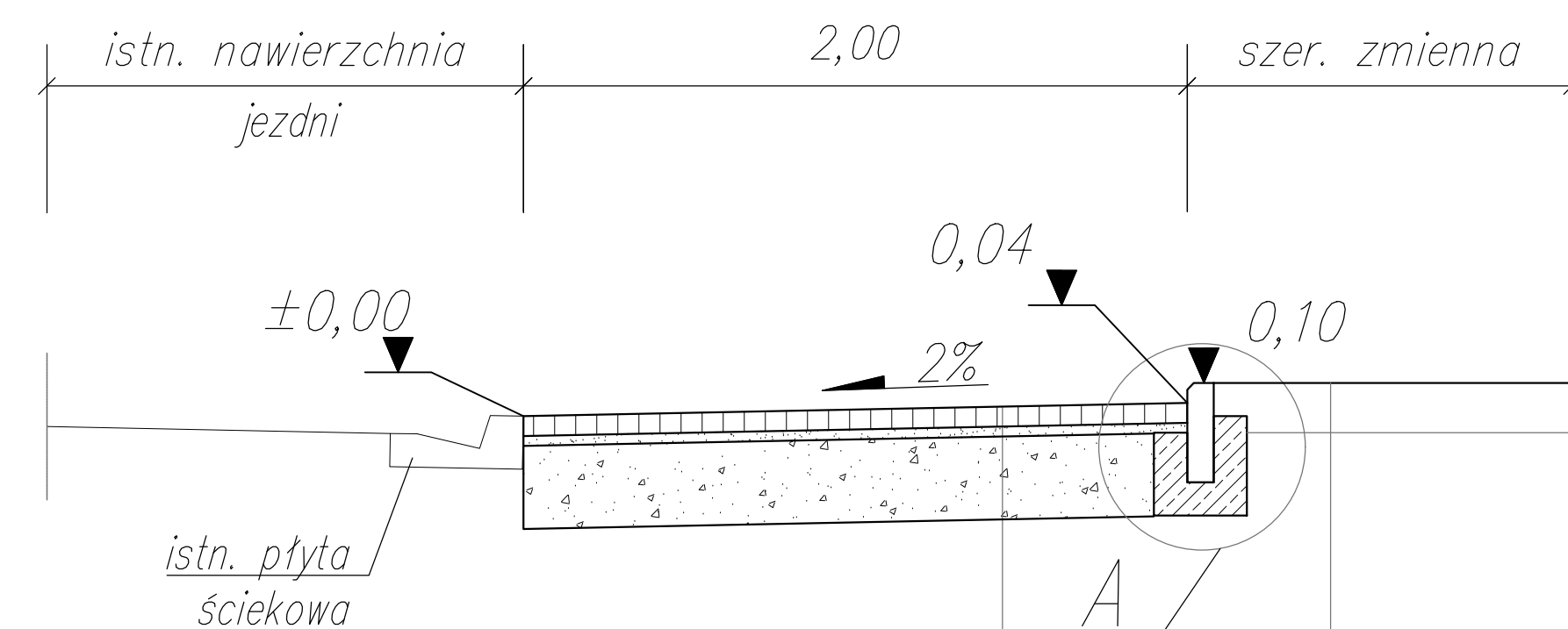


PRZEKRÓJ 1-1
skala 1:50

PROJ. CHODNIK

ZIELENIEC



KONSTRUKCJA CHODNIKA

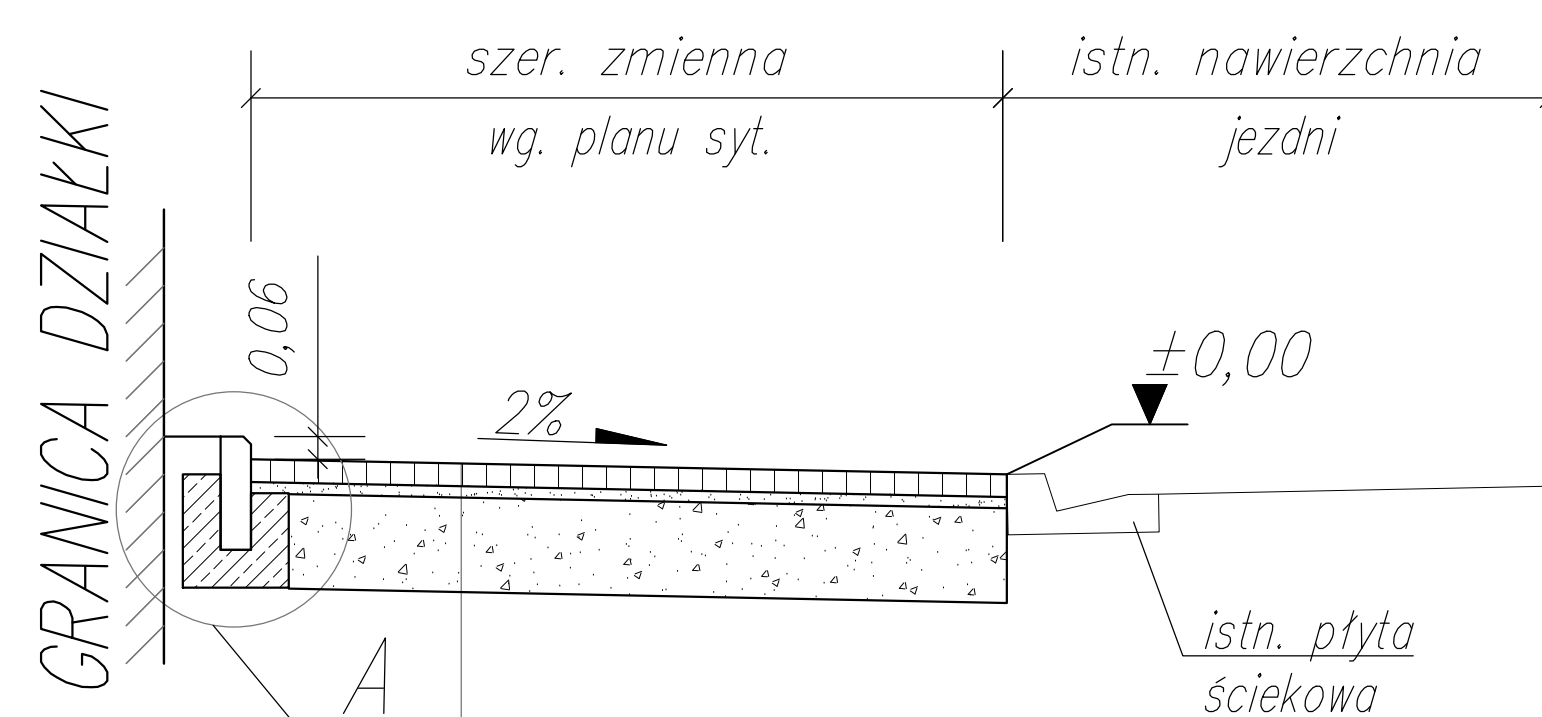
kostka brukowa betonowa gr. 6cm, kolor szary	6cm
podsyпка cementowo-piaskowa 1:3 gr 3cm	3cm
podbudowa z kruszywa łamanego 0-31,5mm stabilizowanego mechanicznie, C90/3, gr. 25cm	25cm
istn. podłoże gruntowe, zagęścić do E2=60MPa	-
RAZEM	34cm

ODTWORZENIE ZIELEŃCA

zasiew mieszką traw
warstwa humusu z dowozu, gr. 15cm
istniejące podłoże – wyprofilować

PRZEKRÓJ 2-2
skala 1:50

PROJ. CHODNIK

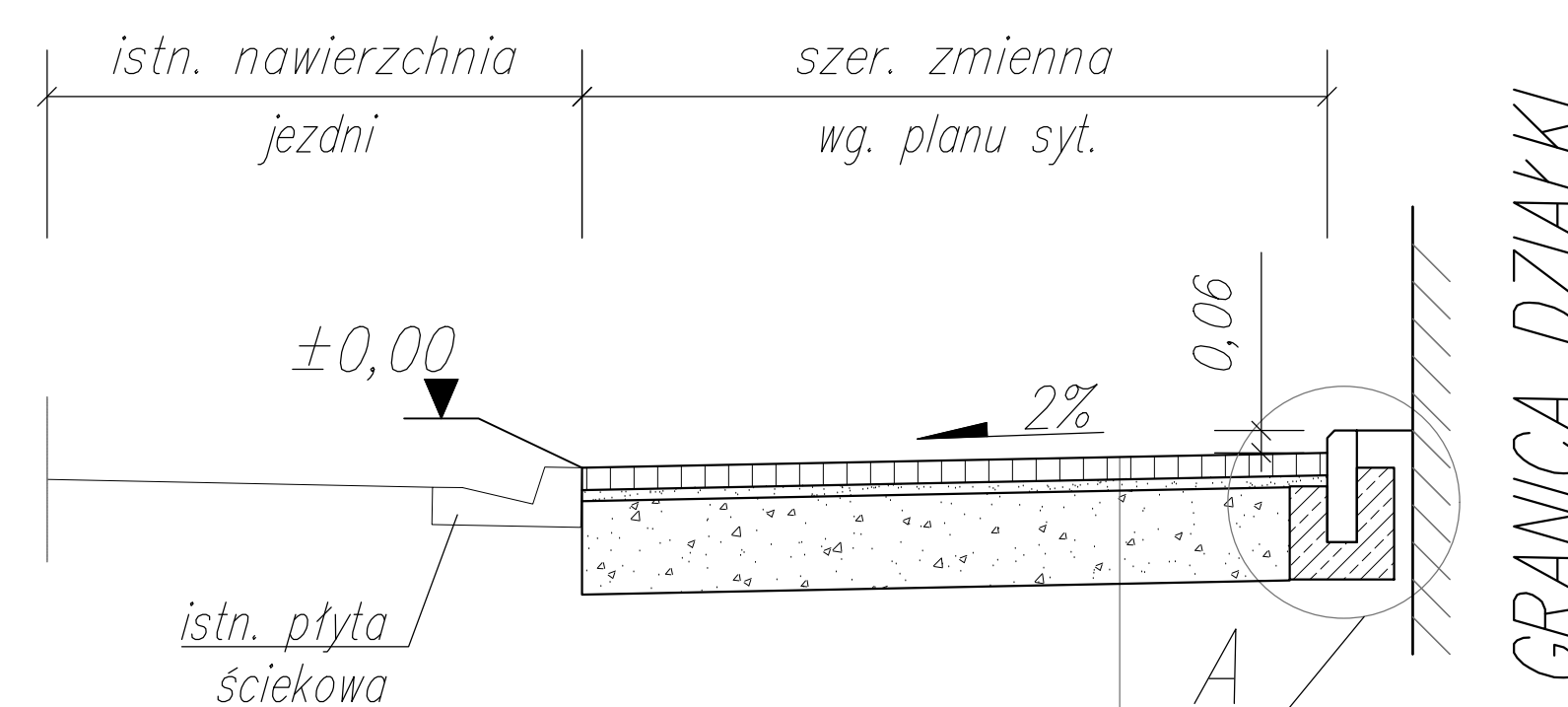


KONSTRUKCJA CHODNIKA

6cm	kostka brukowa betonowa gr. 6cm, kolor szary	6cm
3cm	podsyпка cementowo-piaskowa 1:3 gr 3cm	3cm
25cm	podbudowa z kruszywa łamanego 0-31,5mm stabilizowanego mechanicznie, C90/3, gr. 25cm	25cm
-	istn. podłoże gruntowe, zagęścić do E2=60MPa	-
34cm	RAZEM	34cm

PRZEKRÓJ 3-3
skala 1:50

PROJ. CHODNIK

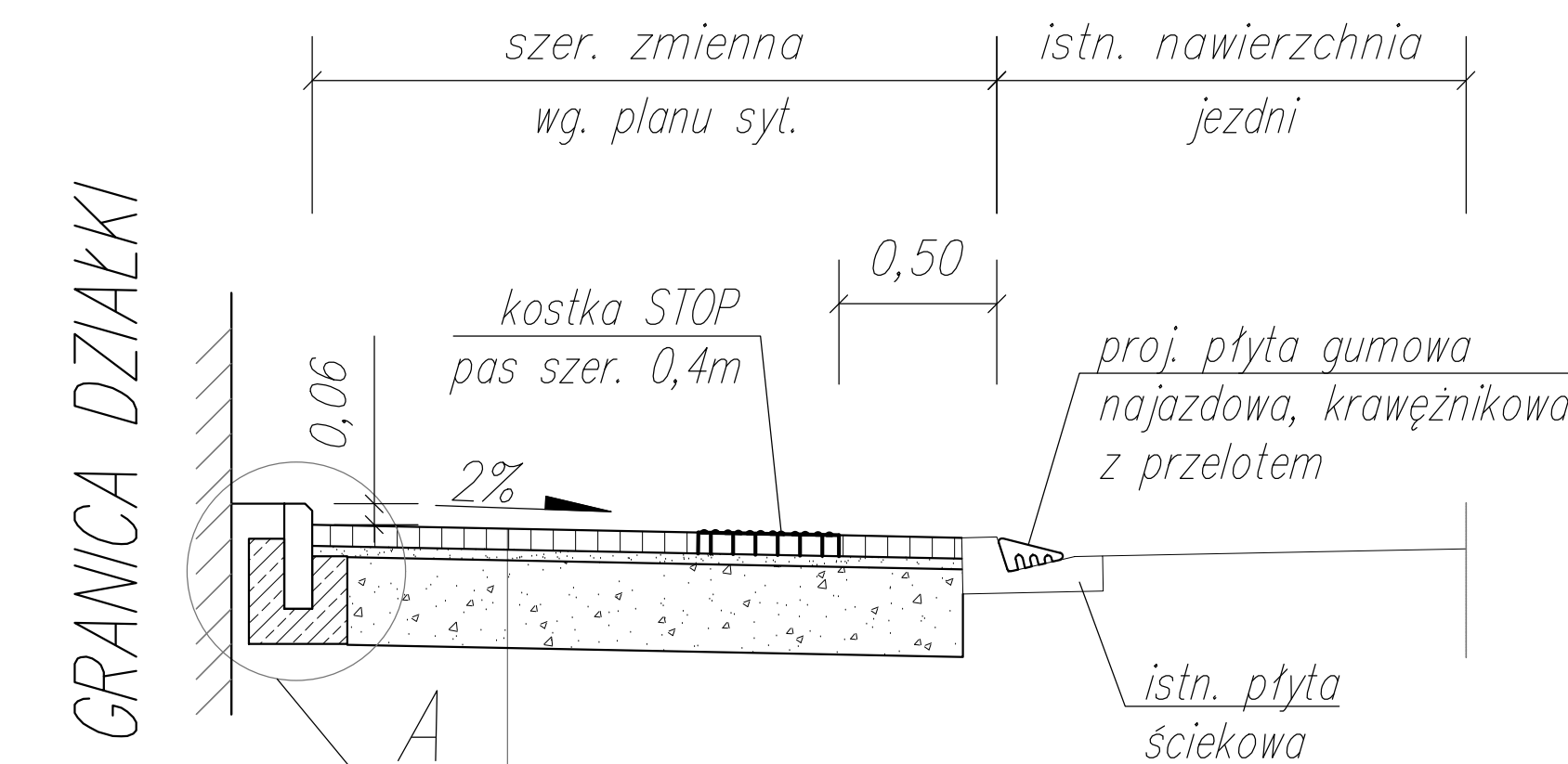


KONSTRUKCJA CHODNIKA

6cm	kostka brukowa betonowa gr. 6cm, kolor szary	6cm
3cm	podsyпка cementowo-piaskowa 1:3 gr 3cm	3cm
25cm	podbudowa z kruszywa łamanego 0-31,5mm stabilizowanego mechanicznie, C90/3, gr. 25cm	25cm
-	istn. podłoże gruntowe, zagęścić do E2=60MPa	-
34cm	RAZEM	34cm

PRZEKRÓJ 4-4
skala 1:50

PROJ. CHODNIK PRZY PRZEJŚCIU



KONSTRUKCJA CHODNIKA

6cm	kostka brukowa betonowa gr. 6cm, kolor szary	6cm
3cm	podsyпка cementowo-piaskowa 1:3 gr 3cm	3cm
25cm	podbudowa z kruszywa łamanego 0-31,5mm stabilizowanego mechanicznie, C90/3, gr. 25cm	25cm
-	istn. podłoże gruntowe, zagęścić do E2=60MPa	-
34cm	RAZEM	34cm

Umowa
GG0.7011.44/p20/2021

Zamawiający

Gmina Władystawów
ul. Rynek 13
62-710 Władystawów
NIP: 6681857643

Projektant

PLANIS Radosław Zajac
ul. Piastowska 34b/8
66-300 Międzyrzecz
NIP: 5961629339

Tenat

Przebudowa drogi w zakresie budowy chodnika w miejscowości Felicjanów
ul. Jana Pawła II, ul. Wadowicka, ul. Niegowicka

Stadium
Projekt budowlany

Branża
Drogowa

Nazwa

Przekroje konstrukcyjne

Projektował
mgr inż. Marek Kruppa

Uprawnienia
OPL/1668/PWBD/19

Podpis

Opracowano
05.2022

Opracował

Uprawnienia

Podpis

Skala
1:100

Opracował

Uprawnienia

Podpis

Rysunek

Wymiary
297x1290 mm

Plik
029_DRO_01_02_A.dwg / 029_DRO_01_02_A-#####.pdf

#####