



ES-SYSTEM S.A.

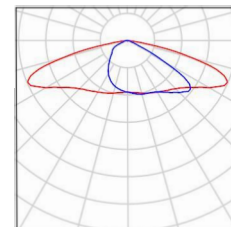
Legionów 93/95  
91-072 Łódź

Edytor Pęciak Jakub  
Telefon +48 885 989 638  
faks  
e-Mail jakub.peciak@essystem.pl

## Scena zewnętrzna 1 / Lista opraw

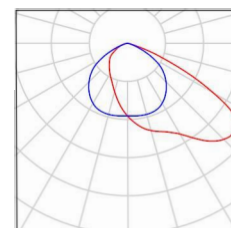
1 Ilość ES-SYSTEM 5179400 RAPID 490 LED 740  
6600lm 56W IP65  
Numer artykułu:  
Strumień świetlny (Oprawa): 6660 lm  
Strumień świetlny (Lampy): 6660 lm  
Moc opraw: 56.0 W  
Klasyfikacja oświetleń CIE: 100  
Kod Flux CIE: 31 66 95 100 101  
Wyposażenie: 1 x LED (Czynnik korekcyjny  
1.000).

Ilustracje oświetleń  
znajdziesz w naszym  
katalogu oświetleń.



2 Ilość GEWISS GWF1100GC840 ELIA FL - S2 AS  
LED840 50W  
Numer artykułu: GWF1100GC840  
Strumień świetlny (Oprawa): 6600 lm  
Strumień świetlny (Lampy): 6600 lm  
Moc opraw: 50.0 W  
Klasyfikacja oświetleń CIE: 100  
Kod Flux CIE: 46 85 99 100 100  
Wyposażenie: 1 x LED 50W/6600lm (Czynnik  
korekcyjny 1.000).

Ilustracje oświetleń  
znajdziesz w naszym  
katalogu oświetleń.

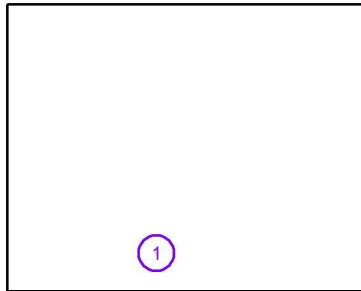




ES-SYSTEM S.A.

Legionów 93/95  
91-072 ŁódźEdytor Pęciak Jakub  
Telefon +48 885 989 638  
faks  
e-Mail jakub.peciak@essystem.pl**Scena zewnętrzna 1 / Oprawy (lista współrzędnych)****ES-SYSTEM 5179400 RAPID 490 LED 740 6600lm 56W IP65**

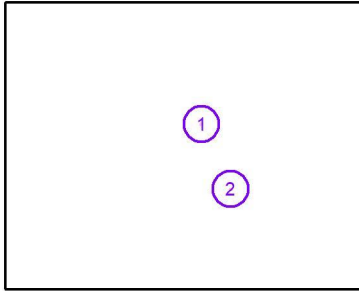
6660 lm, 56.0 W, 1 x 1 x LED (Czynnik korekcyjny 1.000).



Nr.	Pozycja [m]			Rotacja [°]		
	X	Y	Z	X	Y	Z
1	61.833	58.861	6.000	0.0	0.0	24.7



ES-SYSTEM S.A.

Legionów 93/95  
91-072 ŁódźEdytor Pęciak Jakub  
Telefon +48 885 989 638  
faks  
e-Mail jakub.peciak@essystem.pl**Scena zewnętrzna 1 / Oprawy (lista współrzędnych)****GEWISS GWF1100GC840 ELIA FL - S2 AS LED840 50W**  
6600 lm, 50.0 W, 1 x 1 x LED 50W/6600lm (Czynnik korekcyjny 1.000).

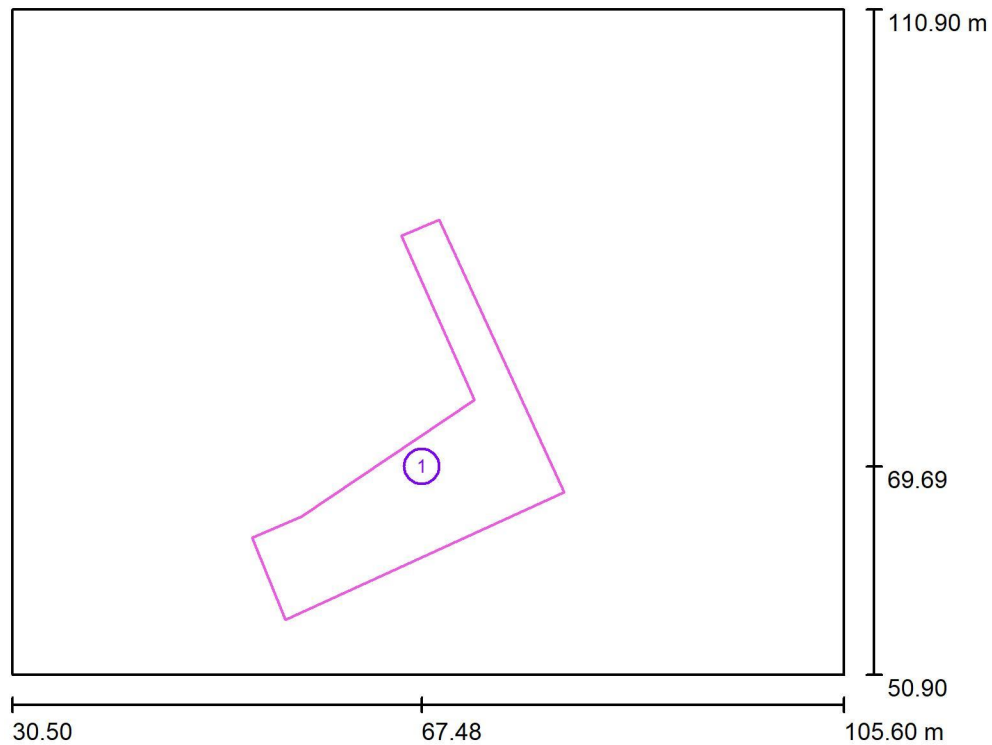
Nr.	Pozycja [m]			Rotacja [°]		
	X	Y	Z	X	Y	Z
1	71.656	85.441	5.000	0.0	-10.0	-155.9
2	77.754	71.815	5.000	0.0	-20.0	-155.9



ES-SYSTEM S.A.

Legionów 93/95  
91-072 ŁódźEdytor Pęciak Jakub  
Telefon +48 885 989 638  
faks  
e-Mail jakub.peciak@essystem.pl

## Scena zewnętrzna 1 / Powierzchnie obliczeniowe (zestawienie wyników)



Skala 1 : 683

### Lista powierzchni obliczeniowych

Nr.	Etykieta	Typ	Siatka	$E_m$ [lx]	$E_{min}$ [lx]	$E_{max}$ [lx]	$E_{min} / E_m$	$E_{min} / E_{max}$
1	Wjazd	pionowa	15 x 15	23	10	58	0.437	0.174

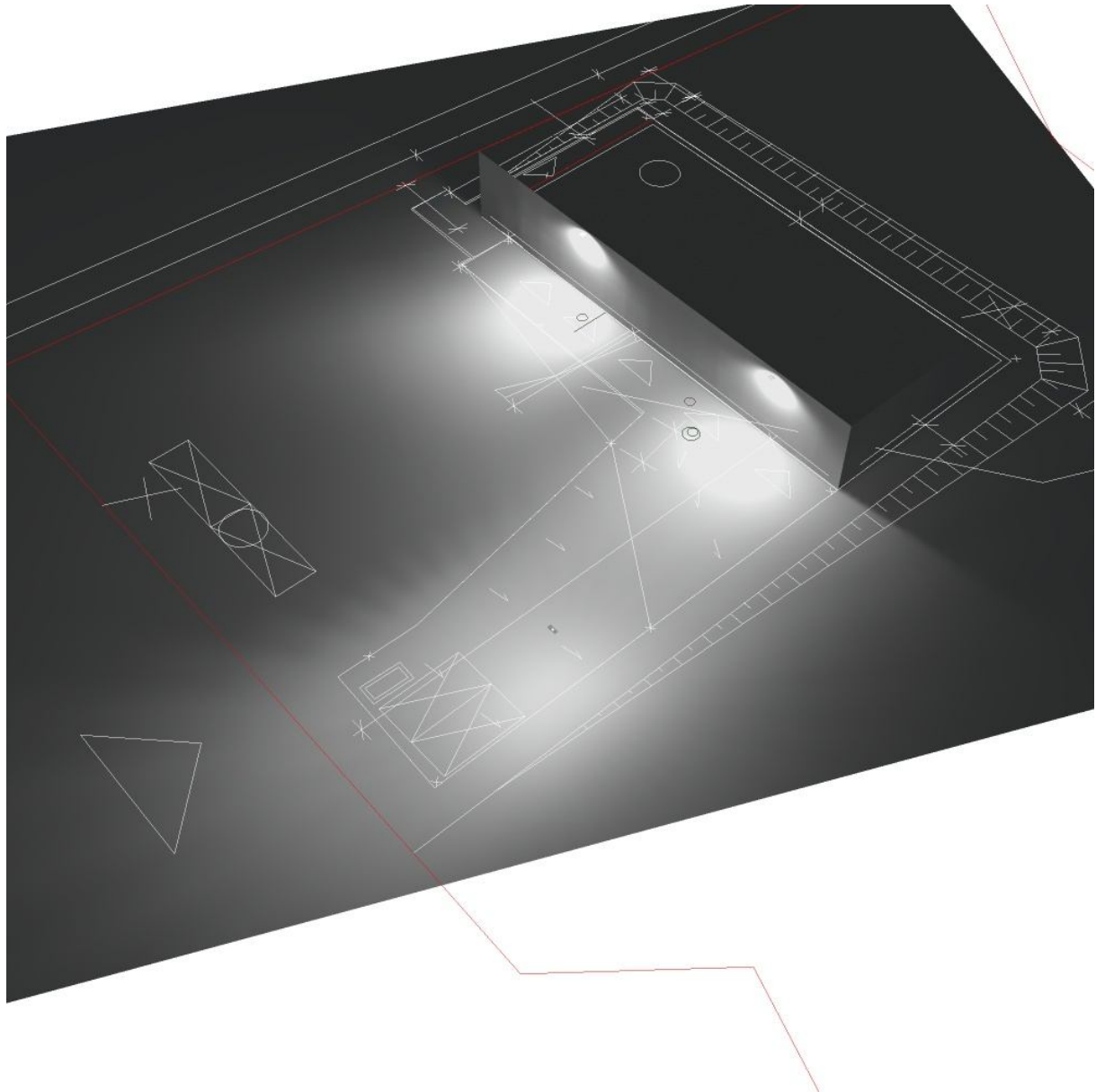


ES-SYSTEM S.A.

Legionów 93/95  
91-072 Łódź

Edytor Pęciak Jakub  
Telefon +48 885 989 638  
faks  
e-Mail jakub.peciak@essystem.pl

## Scena zewnętrzna 1 / 3D Rendering

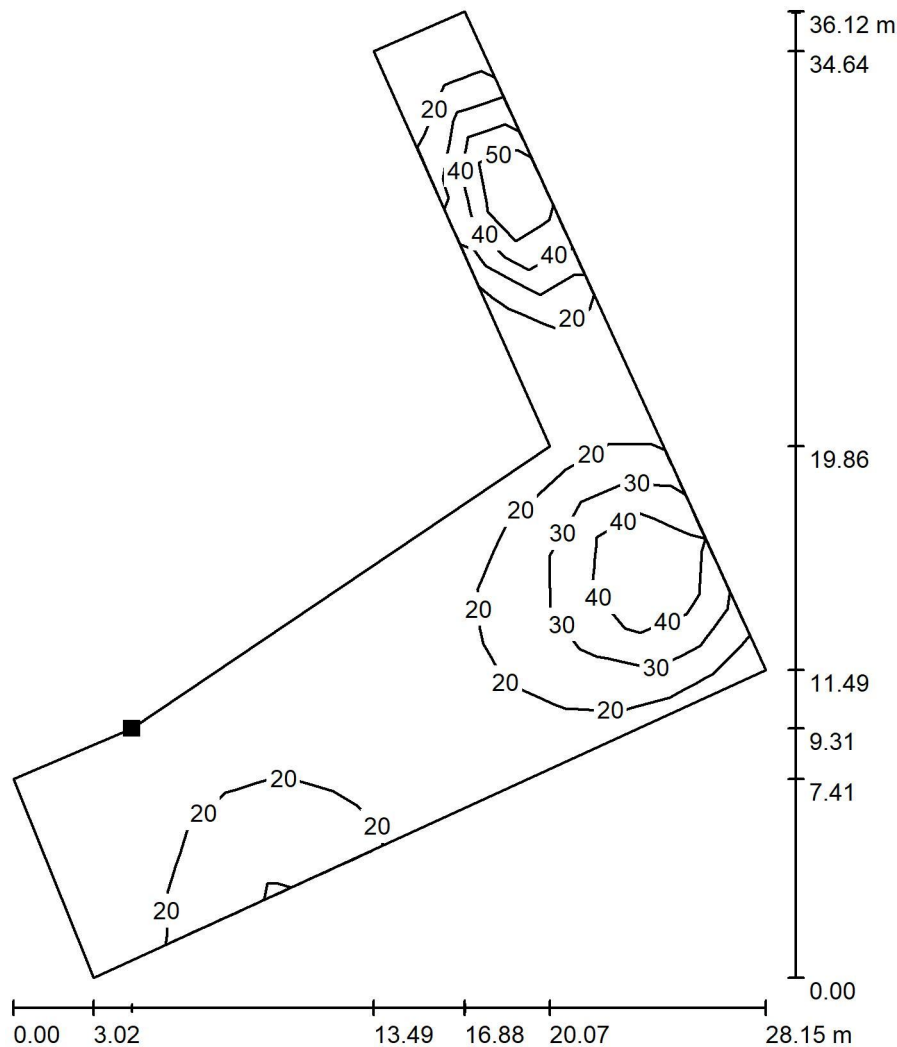




ES-SYSTEM S.A.  
Legionów 93/95  
91-072 Łódź

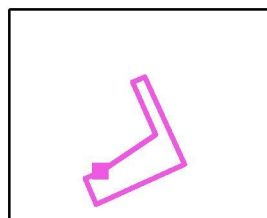
Edytor Pęciak Jakub  
Telefon +48 885 989 638  
faks  
e-Mail jakub.peciak@essystem.pl

Scena zewnętrzna 1 / Wjazd / Izolinie (E, prostopadle)



Wartości Lux, Skala 1 : 283

Położenie powierzchni w scenie zewnętrznej:  
Zaznaczony punkt:  
(56.619 m, 65.155 m, 0.000 m)



Siatka: 15 x 15 Punkty

$E_m$  [lx]  
23

$E_{min}$  [lx]  
10

$E_{max}$  [lx]  
58

$E_{min} / E_m$   
0.437

$E_{min} / E_{max}$   
0.174