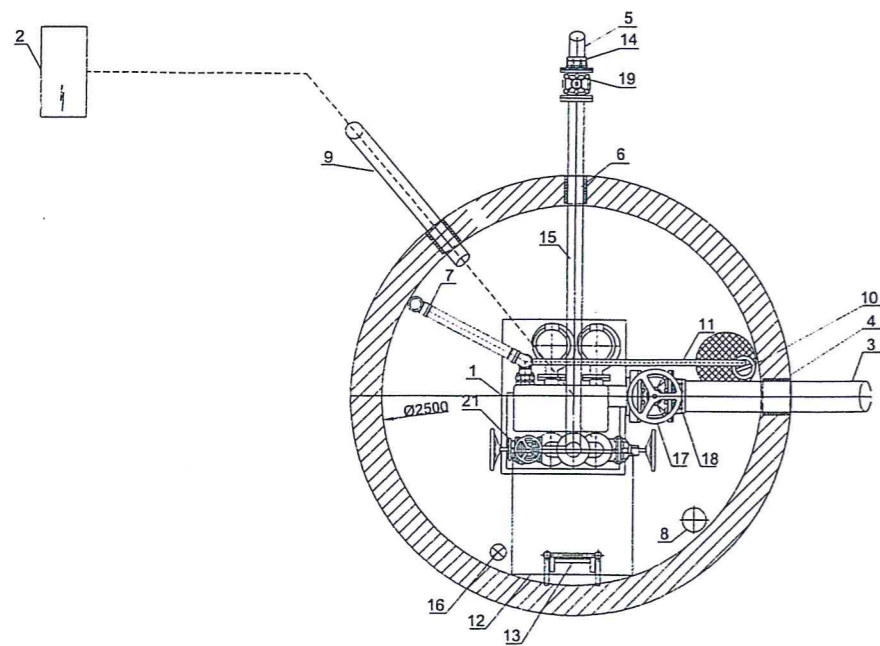
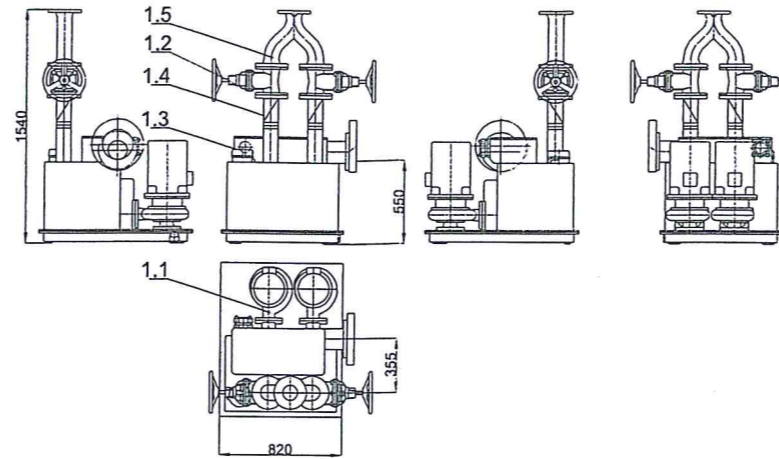
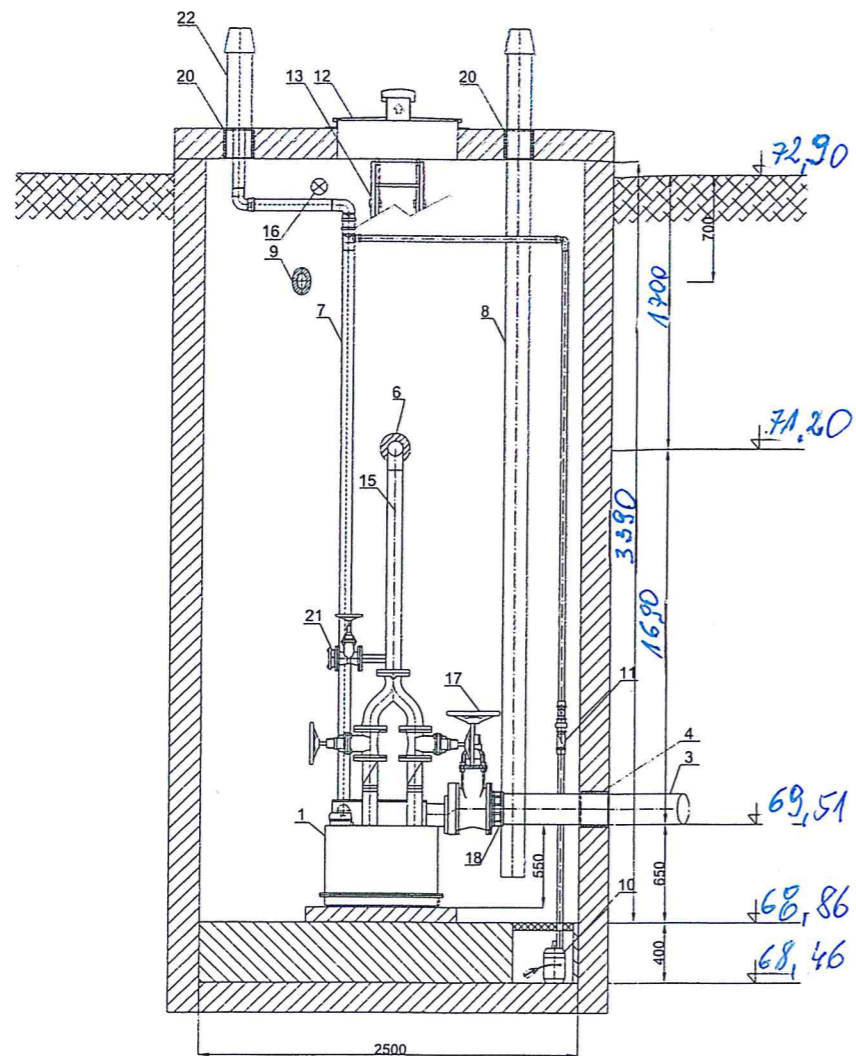


ul. Magnoliowa Łęczyńsk W 2



L.P	Wyszczególnienie	Sztuki
1	Moduł tłoczni ścieków z wewnętrznymi separatorami o konstrukcji pionowego zbiornika sedimentacyjnego z elastycznymi klapami cedzącymi, pokryty powłoką antykorozyjną	1
1.1	Pompa wirowa z silnikiem 1.5 kW	2
1.2	Zasuwa kolnierzowa DN100	2
1.3	Sonda hydrostatyczna	1
1.4	Zawór zwrotny do ścieków DN100	2
1.5	Trójnik specjalny DN100	1
2	Zewnętrzna szafka dla rozdzielni sterowniczej	1
3	Włot kanalizacji grawitacyjnej z rur PVC DA200	1
4	Przejście szczelne łączuchowe dla rurociągu grawitacyjnego	1
5	Wylot rurociągu tłocznego z rur DA110, PE 100 SDR17	1
6	Przejście szczelne łączuchowe dla rur. tłocznego	1
7	Wentylacja tłoczni z rur PVC klejone min. PN 6, DA75	1
8	Wentylacja komory z rur PVC DA160 z kominkiem nawiewnym	1
9	Przepust kablowy DA110 z przejściem szczelnym łączuchowym	1
10	Pompa do odwodnienia w studzience Ø400x400mm	1
11	Przewód tłoczny PE240 pompy z zaworem zwrotnym i odcinającym do ścieków	1
12	Pokrywa włazu 800 x 800 mm z wywiewką, wykonany ze stali 1.4301	1
13	Drabina ze stali 1.4301 z wysuwaną poręczą i stopniami antypoślizgowymi	1
14	Łącznik rurowo-kolnierzowy do PE DN 100	1
15	Rurociąg tłoczny DN100 stal 1.4301	1
16	Oświetlenie	1
17	Zasuwa kolnierzowa DN200	1
18	Połączenie kolnierzowe dla rur. PVC DA200	1
19	Zasuwa odcinająca DN100 z trzpieniem teleskopowym do zabudowy w skrzynce na poziomie gruntu	1
20	Przejścia szczelne dla wentylacji	2
21	Przyłącze hydrantowe do płukania rurociągu tłocznego wraz z zasuwą	1
22	Kominek świecowy z wkładem z węgla aktywnego, przystosowany do pracy w dwukierunkowej instalacji oddechowej zbiornika ścieków, filtrujący powietrze wychodzące i wpuszczający powietrze do zbiornika z pominięciem węgla	1

**UWAGA:**

- Szafę sterowniczą zlokalizować zgodnie z PZT według projektu branży elektroenergetycznej.
- Posadzkę w komorze wyprofilować z spadkiem do studzienki pompy
- Poziomy odcinek rurociągu odpowietrzającego ułożyć ze spadkiem do zbiornika tłoczni
- Wszystkie połączenia (klejenie, spawanie, łączenia kolnierzowe) należy wykonać w sposób uniemożliwiający niekontrolowane rozszczelnienie
- Rurociągi mocować do ścian obejmami z kolkami rozporowymi
- Owiercenia kolnierzy pod PN 10

Dla studni prefabrykowanych należy zastosować beton o wodoszczelności min. W10.

Tłocznia ścieków jest przeznaczona do pracy w suchej komorze, w której wilgotność względna nie przekracza poziomu krytycznego 75%. W tym celu należy zapewnić skuteczną wentylację komory, a w szczególnych przypadkach osuszanie powietrza (dotyczy to może w szczególności problemu występowania wilgoci technologicznej w świeżo wykonanych komorach betonowych).

Kręgi łączone na uszczelki. Łączenia kręgów zabezpieczyć np. zaprawą pęczniejącą, zbiornik zabezpieczyć od zewnątrz elastyczną zaprawą uszczelniającą gwarantującą zabezpieczenie przed nieszczelnościami z wód gruntowych, gdyż zalanie urządzenia z zewnątrz stanowi zagrożenie przerwania pracy, jest traktowane jako stan awaryjny i wymaga interwencji obsługi.