

SPECYFIKACJA TECHNICZNA WYKONANIA I ODBIORU ROBÓT BUDOWLANYCH

Przebudowa drogi w ulicy Stanisława Wigury w zakresie wykonania kanału technologicznego i przyłączy kanalizacji deszczowej na odc. ul. Gabriela Narutowicza – ul. Piotra Skargi w Ząbkach

dz. ew. nr. 39/1, 39/2 obręb 01-13, 73 obręb 01-05

D-M 00.00.00 WYMAGANIA OGÓLNE

1. WSTĘP

1.1. Przedmiot STWiORB

Przedmiotem niniejszej Specyfikacji Technicznej Wykonania i Odbioru Robót Budowlanych (STWiORB) są wymagania ogólne dotyczące wykonania i odbioru robót budowlanych, które zostaną wykonane w ramach przebudowy ulicy Wigury na odc. ul. Piotra Skargi – ul. Gabriela Narutowicza.

1.2. Zakres stosowania STWiORB

Specyfikacja Technicznej Wykonania i Odbioru Robót Budowlanych (STWiORB) jest stosowana jako dokument przetargowy i kontraktowy przy zlecaniu i realizacji robót wymienionych w punkcie 1.1.

1.3. Zakres robót objętych STWiORB

Ustalenia zawarte w niniejszej specyfikacji obejmują wymagania ogólne, wspólne dla wszystkich robót objętych specyfikacjami technicznymi, dla poszczególnych asortymentów robót branżowych i drogowych.

W ramach przebudowy ul. Wigury zaprojektowano dla poprawy bezpieczeństwa ruchu pieszego i pojazdów zmechanizowanych wymianę zniszczonych krawężników, nawierzchni chodników, nawierzchni zjazdów i wykonanie nowej konstrukcji jezdni.

Zaprojektowano przebudowę w zakresie wykonania przyłączy kanalizacji deszczowej oraz kanału technologicznego

Długość odcinka pomiędzy ul. Piotra Skargi – ul. Gabriela Narutowicza – 260,5 m

Szerokość jezdni od 6 m

Szerokość chodników 1,5 – 2 5m

1.4. Określenia podstawowe

Użyte w STWiORB wymienione poniżej określenia należy rozumieć w każdym przypadku następująco:

- 1.4.1.** Budowla drogowa - obiekt budowlany, nie będący budynkiem, stanowiący całość techniczno-użytkową (droga) albo jego część stanowiącą odrębny element konstrukcyjny lub technologiczny (obiekt mostowy, korpus ziemny, węzeł).
- 1.4.2.** Chodnik - wyznaczony pas terenu przy jezdni lub odsunięty od jezdni, przeznaczony do ruchu pieszych.
- 1.4.3.** Droga - wydzielony pas terenu przeznaczony do ruchu lub postoju pojazdów oraz ruchu pieszych wraz z wszelkimi urządzeniami technicznymi związanymi z prowadzeniem i zabezpieczeniem ruchu.
- 1.4.4.** Dziennik budowy - zeszyt z ponumerowanymi stronami, opatrzony pieczęcią organu wydającego, wydany zgodnie z obowiązującymi przepisami, stanowiący urzędowy dokument przebiegu robót budowlanych, służący do notowania zdarzeń i okoliczności zachodzących w toku wykonywania robót, rejestrowania dokonywanych odbiorów robót, przekazywania poleceń i innej korespondencji technicznej pomiędzy Inżynierem, Wykonawcą i Projektantem.
- 1.4.5.** Instrukcje technologii - dokumenty zawierające szczegółowy opis operacji (technologicznych) realizowanych podczas wykonywania poszczególnych czynności związanych z wykonaniem lub montażem obiektu lub jego części.
- 1.4.6.** Inżynier - osoba wymieniona w danych kontraktowych (wyznaczona przez Zamawiającego, o której wyznaczeniu poinformowany jest Wykonawca), odpowiedzialna za nadzorowanie robót i administrowanie kontraktem.
- 1.4.7.** Jezdnia - część korony drogi przeznaczona do ruchu pojazdów.
- 1.4.8.** Kierownik budowy - osoba wyznaczona przez Wykonawcę, upoważniona do kierowania robotami i do występowania w jego imieniu w sprawach realizacji kontraktu.
- 1.4.9.** Korona drogi - jezdnia (jezdnie) z poboczami lub chodnikami, zatokami, pasami awaryjnego postoju i pasami dzielącymi jezdnie.
- 1.4.10.** Konstrukcja nawierzchni - układ warstw nawierzchni wraz ze sposobem ich połączenia.
- 1.4.11.** Korpus drogowy - nasyp lub ta część wykopu, która jest ograniczona koroną drogi i skarpami rowów.
- 1.4.12.** Koryto - element uformowany w korpusie drogowym w celu ułożenia w nim konstrukcji nawierzchni.
- 1.4.13.** Książka obmiarów - akceptowany przez Inżyniera zeszyt z ponumerowanymi stronami, służący do wpisywania przez Wykonawcę obmiaru dokonywanych robót w formie wyliczeń, szkiców i ew. dodatkowych załączników. Wpisy w książce obmiarów podlegają potwierdzeniu przez Inżyniera.
- 1.4.14.** Laboratorium - drogowe lub inne laboratorium badawcze, zaakceptowane przez Zamawiającego, niezbędne do przeprowadzenia wszelkich badań i prób związanych z oceną jakości materiałów oraz robót.
- 1.4.15.** Materiały - wszelkie tworzywa niezbędne do wykonania robót, zgodne z dokumentacją projektową i specyfikacjami technicznymi, zaakceptowane przez Inżyniera.
- 1.4.16.** Nadzór Autorski - oznacza osobę wyznaczoną przez Projektanta której kwalifikacje, prawa i obowiązki są określone przez polskie Prawo Budowlane.
- 1.4.17.** Nawierzchnia - warstwa lub zespół warstw służących do przejmowania i rozkładania obciążeń od ruchu na podłoże gruntowe i zapewniających dogodne warunki dla ruchu:
 - a) Warstwa ścieralna - górna warstwa nawierzchni poddana bezpośrednio oddziaływaniu ruchu i czynników atmosferycznych.
 - b) Warstwa wiążąca - warstwa znajdująca się między warstwą ścieralną a podbudową, zapewniająca lepsze rozłożenie naprężeń w nawierzchni i przekazywanie ich na podbudowę.

Specyfikacje Techniczne Wykonania i Odbioru Robót Budowlanych przebudowa ul. Wigury w Ząbkach

- c) Warstwa wyrównawcza - warstwa służąca do wyrównania nierówności podbudowy lub profilu istniejącej nawierzchni.
 - d) Podbudowa - dolna część nawierzchni służąca do przenoszenia obciążeń od ruchu na podłoże. Podbudowa może składać się z podbudowy zasadniczej i podbudowy pomocniczej.
 - e) Podbudowa zasadnicza - górna część podbudowy spełniająca funkcje nośne w konstrukcji nawierzchni. Może ona składać się z jednej lub dwóch warstw.
 - f) Podbudowa pomocnicza - dolna część podbudowy spełniająca, obok funkcji nośnych, funkcje zabezpieczenia nawierzchni przed działaniem wody, mrozu i przenikaniem cząstek podłoża. Może zawierać warstwę mrozoochronną, odsączającą lub odcinającą.
 - g) Warstwa mrozoochronna - warstwa, której głównym zadaniem jest ochrona nawierzchni przed skutkami działania mrozu.
 - h) Warstwa odcinająca - warstwa stosowana w celu uniemożliwienia przenikania cząstek drobnych gruntu do warstwy nawierzchni leżącej powyżej.
 - i) Warstwa odsączająca - warstwa służąca do odprowadzenia wody przedostającej się do nawierzchni.
- 1.4.18.** Niweleta - wysokościowe i geometryczne rozwinięcie na płaszczyźnie pionowego przekroju w osi drogi lub obiektu mostowego.
- 1.4.19.** Objazd tymczasowy - droga specjalnie przygotowana i odpowiednio utrzymana do przeprowadzenia ruchu publicznego na okres budowy.
- 1.4.20.** Odpowiednia (bliższa) zgodność - zgodność wykonywanych robót z dopuszczonymi tolerancjami, a jeśli przedział tolerancji nie został określony - z przeciętnymi tolerancjami, przyjmowanymi zwyczajowo dla danego rodzaju robót budowlanych.
- 1.4.21.** Projekt Budowlany - jest to projekt opracowany na zlecenie Zamawiającego dla potrzeb niniejszego Kontraktu, zatwierdzony w trybie ustalonym przez polskie Prawo Budowlane.
- 1.4.22.** Projekt Wykonawczy - oznacza wszelkie rysunki, dokumentację i informację techniczną uszczegółowiającą zatwierdzony Projekt Budowlany.
- 1.4.23.** Pas drogowy - wydzielony liniami granicznymi pas terenu przeznaczony do umieszczania w nim drogi i związanych z nią urządzeń oraz drzew i krzewów. Pas drogowy może również obejmować teren przewidziany do rozbudowy drogi i budowy urządzeń chroniących ludzi i środowisko przed uciążliwościami powodowanymi przez ruch na drodze.
- 1.4.24.** Pobocze - część korony drogi przeznaczona do chwilowego postoju pojazdów, umieszczenia urządzeń organizacji i bezpieczeństwa ruchu oraz do ruchu pieszych, służąca jednocześnie do bocznego oparcia konstrukcji nawierzchni.
- 1.4.25.** Podłoże nawierzchni - grunt rodzimy lub nasypy, leżący pod nawierzchnią do głębokości przemarzania.
- 1.4.26.** Podłoże ulepszone nawierzchni - górna warstwa podłoża, leżąca bezpośrednio pod nawierzchnią, ulepszona w celu umożliwienia przejścia ruchu budowlanego i właściwego wykonania nawierzchni.
- 1.4.27.** Polecenie Inżyniera - wszelkie polecenia przekazane Wykonawcy przez Inżyniera, w formie pisemnej, dotyczące sposobu realizacji robót lub innych spraw związanych z prowadzeniem budowy.
- 1.4.28.** Projektant - uprawniona osoba prawna lub fizyczna będąca autorem dokumentacji projektowej.
- 1.4.29.** Projekt warsztatowy - dokumentacja zawierająca dane potrzebne do wykonania lub montażu obiektu lub jego części.
- 1.4.30.** Przedsięwzięcie budowlane - kompleksowa realizacja nowego połączenia drogowego lub całkowita modernizacja/przebudowa (zmiana parametrów geometrycznych trasy w planie i przekroju podłużnym) istniejącego połączenia.
- 1.4.31.** Przepust - budowla o przekroju poprzecznym zamkniętym, przeznaczona do przeprowadzenia cieku, szlaku wędrówek zwierząt dziko żyjących lub urządzeń technicznych przez korpus drogowy.
- 1.4.32.** Przeszkoda sztuczna - dzieło ludzkie, stanowiące utrudnienie w realizacji zadania budowlanego, na przykład droga, kolej, rurociąg, kanał, ciąg pieszy lub rowerowy itp.
- 1.4.33.** Przetargowa dokumentacja projektowa - część dokumentacji projektowej, która wskazuje lokalizację, charakterystykę i wymiary obiektu będącego przedmiotem robót.
- 1.4.34.** Rekultywacja - roboty mające na celu uporządkowanie i przywrócenie pierwotnych funkcji terenom naruszonym w czasie realizacji zadania budowlanego.
- 1.4.35.** Ślepy kosztorys - wykaz robót z podaniem ich ilości (przedmiarem) w kolejności technologicznej ich wykonania.
- 1.4.36.** Plac budowy - nieruchomości niezbędne do realizacji robót budowlanych, udostępnione przez Zamawiającego, zlokalizowane w istniejącym oraz projektowanym pasie drogowym.
- 1.4.37.** Zadanie budowlane - część przedsięwzięcia budowlanego, stanowiąca odrębną całość konstrukcyjną lub technologiczną, zdolną do samodzielnego pełnienia funkcji techniczno-użytkowych. Zadanie może polegać na wykonywaniu robót związanych z budową, modernizacją/ przebudową, utrzymaniem oraz ochroną budowli drogowej lub jej elementu.
- 1.4.38.** Odbiór Końcowy - dokument potwierdzający zakończenie robót objętych kontraktem i przekazanie dokumentacji.
- 1.4.39.** Odbiór Ostateczny - lub odbiór pogwarancyjny potwierdzający usunięcie wszelkich wad (usterek) i zakończenie okresu gwarancji/rękojmi.

1.5. Ogólne wymagania dotyczące robót

Wykonawca jest odpowiedzialny za jakość materiałów i wykonanych robót, bezpieczeństwo wszelkich czynności na placu budowy, metody użyte przy budowie oraz za ich zgodność z dokumentacją projektową, STWiORB, obowiązującymi przepisami, w tym z przepisami budowlanymi, wiedzą techniczną i poleceniami Inżyniera. Do obowiązku Wykonawcy należy utrzymanie robót w należytym stanie do czasu Odbioru Końcowego. Wykonawca uzyska w imieniu Zamawiającego zezwolenie na użytkowanie.

Wykonawca ma obowiązek tak zorganizować budowę aby zapewnić odpowiednią wydajność i efektywność robót bez przestoju. Wykonawca będzie koordynował wykonanie robót z właścicielami/użytkownikami urządzeń, sieci i infrastruktury podziemnej oraz przy współpracy z Inżynierem będzie koordynował wykonywanie Robót z innymi inwestycjami obcymi, które mogą mieć wpływ na wykonanie robót.

Wykonawca jest zobowiązany do usunięcia wszelkich nieprzewidzianych w Projekcie kolizji i przeszkód (w tym, w przypadku takiej konieczności do wykonania projektów oraz uzyskania uzgodnień i zezwoleń), na które Wykonawca ewentualnie natrafi w trakcie wykonywania robót, z zachowaniem prawa do odrębnego wynagrodzenia na warunkach określonych w Kontrakcie. Kolizje i przeszkody należy bezzwłocznie po ich zidentyfikowaniu zgłosić Inżynierowi, przedstawiając sposób ich usunięcia, szacunkowe koszty oraz przewidywany wpływ na cenę kontraktową i termin zakończenia robót.

1.5.1. Przekazanie placu budowy

Zamawiający w terminie określonym w dokumentach kontraktowych przekazuje Wykonawcy plac budowy oraz wymagane uzgodnienia prawne i administracyjne, dziennik budowy oraz 1 egzemplarz projektu budowlanego i po jednym egzemplarzu projektów wykonawczych i STWiORB. Na Wykonawcy spoczywa odpowiedzialność za ochronę przekazanych mu punktów pomiarowych do chwili Odbioru Końcowego robót. Uszkodzone lub

Specyfikacje Techniczne Wykonania i Odbioru Robót Budowlanych przebudowa ul. Wigury w Ząbkach

zniszczone znaki geodezyjne Wykonawca odtworzy i utrwali na własny koszt. Wykonawca odpowiedzialny jest za geodezyjne wytyczenie terenu objętego projektowanym pasem drogowym.

Od momentu przekazania do czasu Odbioru Końcowego Wykonawca odpowiada za Plac Budowy oraz przestrzeń zajmowaną przez urządzenia zaplecza budowy. Przyjmuje się, że Wykonawca przed złożeniem Oferty dokonał inspekcji Placu Budowy, zweryfikował jego otoczenie, a zawarte w Kontrakcie informacje dotyczące Placu Budowy uznał za wystarczające do sporządzenia Oferty. Wszelkie uwagi i zastrzeżenia Wykonawcy dotyczące Placu Budowy muszą być ujawnione w protokole z przekazania Placu Budowy. W przeciwnym razie przyjmuje się, że Plac Budowy został przejęty przez Wykonawcę bezwarunkowo i bez zastrzeżeń. Wykonawca zobowiązany jest zapewnić odpowiednie zarządzanie na Placu Budowy i dozór techniczny właściwy dla zakresu wykonywanych robót.

Wykonawca przed rozpoczęciem Robót sprawdzi i zweryfikuje udostępnione mu dane dotyczące lokalizacji na Placu Budowy wszelkich urządzeń, instalacji oraz innych elementów infrastruktury i uwzględni ich wpływ na zakres, sposób i terminy realizacji Robót. Wykonawca zobowiązany jest do bieżącego weryfikowania powyższych danych i informacji w oparciu o ustalenia dokonywane w trakcie robót.

Wykonawca zapewni całodobową ochronę – dozór mienia zaplecza i Placu Budowy.

Wykonawca własnym staraniem i na własny koszt doprowadzi do Placu Budowy energię elektryczną, wodę, gaz i inne potrzebne mu media oraz pokryje koszty ich poboru.

Uznaje się, że wszystkie koszty związane z utrzymaniem, ochroną i zarządzaniem placem budowy nie podlegają odrębnej zapłacie i są ujęte w cenie oferty.

Wykonawca zobowiązany jest do umożliwienia dogodnego dostępu służb utrzymaniowych do urządzeń obcych znajdujących się na placu budowy oraz do ponoszenia wszelkiej odpowiedzialności za stan urządzeń infrastruktury technicznej w trakcie prowadzenia robót.

Wykonawca uzgodni z właścicielami nieruchomości zlokalizowanymi poza projektowanym pasem drogowym terminy i szczegółowy sposób realizacji robót budowlanych przy założeniu doprowadzenia terenu po zakończeniu tych robót do stanu pierwotnego i umożliwiającego swobodne dysponowanie terenem. Koszty ewentualnego zajęcia (dzierżawy) terenu na czas prowadzenia robót oraz koszty ewentualnych odszkodowań za tymczasowe zajęcie gruntu pod inwestycję oraz koszty szkód spowodowanych przez Wykonawcę poniesie Wykonawca bez udziału Zamawiającego.

1.5.2. Dokumentacja projektowa

Dokumentacja projektowa będzie zawierać rysunki, obliczenia i dokumenty, zgodne z wykazem podanym w szczegółowych warunkach umowy, uwzględniającym podział na dokumentację projektową:

- Zamawiającego; wykaz pozycji, które stanowią przetargową dokumentację projektową oraz projektową dokumentację wykonawczą (techniczną) i zostaną przekazane Wykonawcy,
- Wykonawcy; wykaz zawierający spis dokumentacji projektowej, którą Wykonawca opracuje w ramach ceny kontraktowej.

1.5.2.1. Dokumentacja do opracowania przez Wykonawcę robót

Wykonawca we własnym zakresie opracuje i uzgodni/zatwierdzi z zainteresowanymi organami projekty wyszczególnione w Specyfikacjach Technicznych określonymi przepisami prawa, w tym m.in. następujące dokumenty:

- Projekty technologiczne, robocze i organizacyjne robót,
- Program Zapewnienia Jakości (PZJ),
- Plan Bezpieczeństwa i Ochrony Zdrowia (BIOZ),
- Projekty i organizacja zaplecza budowy łącznie z doprowadzeniem wszystkich mediów: energia, woda, kanalizacja, telefon, Internet,
- Korekty Projektów organizacji ruchu na czas budowy,
- Projekty i harmonogramy czasowych i docelowych przekładek i przełączeń mediów i innych urządzeń wraz z uzgodnieniami i uzyskaniem zgody użytkowników na przełączenie,
- Projekt organizacji budowy z harmonogramem robót,
- Dokumentacja powykonawcza wszystkich branż,
- Geodezyjną dokumentację powykonawczą sieci uzbrojenia terenu i wszystkich obiektów, z naniesieniem zmian na mapę zasadniczą z uzyskaniem potwierdzenia z Wojewódzkiego Ośrodka Dokumentacji Geodezyjnej i Kartograficznej (wraz z wersją elektroniczną edytowalną w formacie zaakceptowanym przez Inżyniera),
- Dokumentację fotograficzną i archiwalną dla wszystkich prowadzonych robót, w szczególności dla robót zanikających,
- Projekty tablic informacyjnych zgodnie z Prawem Budowlanym,
- Projekt gospodarki odpadami zgodnie z wymaganiami obowiązującymi. Do obowiązków Wykonawcy będzie należeć:
 - o opracowanie programu gospodarowania odpadami niebezpiecznymi i złożenie wniosku do właściwego organu o jego zatwierdzenie przed rozpoczęciem robót rozbiórkowych,
 - o uzyskanie decyzji zatwierdzającej program gospodarowania odpadami niebezpiecznymi,
 - o sporządzenie informacji o wytwarzanych odpadach oraz o sposobach gospodarowania wytworzonymi odpadami i złożenie jej do właściwego organu ochrony środowiska przed rozpoczęciem robót rozbiórkowych.
- Projekty recept laboratoryjnych warstw konstrukcji jezdni i mieszanek betonowych,
- Powykonawczą dokumentację odbiorową (operat kolaudacyjny) w zakresie zgodnym z pkt. 8.4.2 – 4 egz. obejmującą m.in. załączniki do wniosku o wydanie zezwolenia na użytkowanie, powykonawczą inwentaryzację geodezyjną (wraz z operatem ewidencji gruntów – wykaz zmian użytków gruntowych), branżowe odbiory końcowe przyszłych użytkowników. Dokumentacja powykonawcza powinna zostać sporządzona oddzielnie dla każdej z decyzji o zezwoleniu na realizację inwestycji drogowej. Dokumentację powykonawczą należy przekazać na płycie DVD w ilości 4 szt.
- Decyzje zezwalające na użytkowanie;
- Wykonanie uaktualnienia uzgodnień, których ważność wygasa.
- Pozostałe projekty wymienione w poszczególnych STWiORB i wynikające z dokonanych uzgodnień i dokumentacji projektowej dostarczonej przez Zamawiającego.

Oraz inne nie wymienione projekty technologiczne związane z wykonaniem robót wymienionych w Specyfikacji Technicznej i w przedmiarach.

Powyższa lista nie jest wyczerpująca i stanowi jedynie uzupełnienie ogólnych zobowiązań Wykonawcy.

Jeżeli w trakcie wykonywania Robót okaże się koniecznym uzupełnienie rysunków, Wykonawca sporządzi brakujące rysunki i Specyfikacje na własny koszt w 4 egzemplarzach i przedłoży je Inżynierowi do zatwierdzenia.

Wykonawca dokona wszelkich uzgodnień z podmiotami i instytucjami zewnętrznymi, w zakresie wszelkich zdarzeń, przełączeń i innych czynności, które wiążą się z zakresem prowadzonych Robót oraz dokona aktualizacji uzgodnień, które utraciły ważność w trakcie prowadzenia Robót lub

Specyfikacje Techniczne Wykonania i Odbioru Robót Budowlanych przebudowa ul. Wigury w Ząbkach

utraciły ważność przed zawarciem Umowy. Do zakresu obowiązków Wykonawcy należy także dokonanie uzgodnień oraz uzyskanie zezwoleń niezbędnych do oddania części lub całości wykonanych robót do użytkowania.

Powyższe opracowania wymagają zatwierdzenia Inżyniera. Przyjęcie przez Inżyniera dokumentów i rysunków dostarczonych przez Wykonawcę nie zwalnia Wykonawcy od odpowiedzialności za błędy lub wady w tych dokumentach lub rysunkach.

Uznaje się, że wszystkie koszty związane z wykonaniem w/w prac nie podlegają odrębnej zapłacie i są ujęte w cenie oferty z wyjątkiem przypadków, których nie można było przewidzieć.

1.5.2.2. Pozostałe opracowania projektowe oraz roboty dotyczące budowy

Wykonawca ustawia uzgodnione odpowiednie oznakowanie i urządzenia zabezpieczenia ruchu dla tymczasowych dojazdów, objazdów oraz w wypadku etapowego uruchamiania odcinków w okresie trwania budowy.

Wykonawca uzyskuje zgody i zezwolenia na zajęcie terenu, występuje o zajęcie terenu.

Wykonawca organizuje i zapewnia stałą obsługę geodezyjną, która wytycza w terenie wykonywane elementy robót, wykonuje na bieżąco wszelkie inwentaryzacje powykonawcze, dokonuje na bieżąco sprawdzeń i kontroli wymaganych przez Inspektora Nadzoru.

Wszystkie badania laboratoryjne /beton, próbki itp./ obciążają Wykonawcę.

Wykonawca, przed przystąpieniem do robót ziemnych, jest zobowiązany do wykonania przekopów kontrolnych celem dokładnego zlokalizowania istniejącego uzbrojenia podziemnego.

Wykonawca uzyskuje pozwolenia na Użytkowanie w imieniu Zamawiającego.

Podczas składania oferty wykonawca sprawdzi czy jest w stanie pozyskać wszystkie niezbędne materiały w terminach pozwalających na planowane wykonanie robót. Czas potrzebny na pozyskanie i wykonanie tych prac nie może kolidować z harmonogramami innych robót.

Uznaje się, że wszelkie koszty związane z wykonaniem powyżej wyszczególnionej dokumentacji i robót z nich wynikających nie podlegają odrębnej zapłacie i są uwzględnione w cenie kontraktowej.

1.5.3. Zgodność robót z dokumentacją projektową i STWiORB

Dokumentacja projektowa, STWiORB i wszystkie dodatkowe dokumenty przekazane Wykonawcy przez Zamawiającego stanowią część umowy, a wymagania określone w choćby jednym z nich są obowiązujące dla Wykonawcy tak jakby zawarte były w całej dokumentacji.

W przypadku rozbieżności w ustaleniach poszczególnych dokumentów obowiązuje kolejność ich ważności wymieniona w Kontrakcie.

Wykonawca nie może wykorzystywać błędów lub opuszczeń w dokumentach kontraktowych, a o ich wykryciu winien natychmiast powiadomić Inżyniera, który podejmie decyzję o wprowadzeniu odpowiednich zmian i poprawek.

W przypadku rozbieżności, wymiary podane na piśmie są ważniejsze od wymiarów określonych na podstawie odczytu ze skali rysunku.

Wszystkie wykonane roboty i dostarczone materiały będą zgodne z dokumentacją projektową i STWiORB.

Dane określone w dokumentacji projektowej i w STWiORB będą uważane za wartości docelowe, od których dopuszczalne są odchylenia w ramach określonego przedziału tolerancji. Cechy materiałów i elementów budowli muszą wykazywać zgodność z określonymi wymaganiami, a rozrzuty tych cech nie mogą przekraczać dopuszczalnego przedziału tolerancji.

W przypadku, gdy materiały lub roboty nie będą w pełni zgodne z dokumentacją projektową lub STWiORB i wpłynie to na niezadowalającą jakość elementu budowli, to takie materiały zostaną zastąpione innymi, a elementy budowli rozebrane i wykonane ponownie na koszt Wykonawcy.

1.5.4. Zabezpieczenie placu budowy

Wykonawca zobowiązany jest do dbania o należyty stan i porządek na terenie budowy i terenie przyległym i usuwania na bieżąco zbędnych materiałów, odpadów, śmieci.

Wykonawca zobowiązany jest do zapewnienia stałego utrzymania porządku i czystości wewnątrz i bezpośrednio na zewnątrz Placu Budowy oraz utrzymania w stanie estetycznym ogrodzeń i obiektów tymczasowych budowy.

Wykonawca jest zobowiązany do utrzymania ruchu publicznego oraz utrzymania istniejących obiektów (jezdnie, ciągi piesze, znaki drogowe, urządzenia odwodnienia, dojeżdżalnice i dojazdów do posesji itp.) na Placu Budowy, w okresie trwania realizacji Kontraktu, aż do zakończenia i odbioru końcowego robót.

Wykonawca utrzyma stały dostęp do wszystkich posesji przez cały okres trwania robót. Jeśli zamknięcie dostępu do drogi publicznej jest konieczne do wykonania robót, to takie zamknięcie wymaga zgody Inżyniera. Wykonawca, zgodnie z obowiązującymi przepisami prawa wykona na własny koszt i ryzyko ewentualne korekty projektów czasowej organizacji ruchu oraz uzyska ich zatwierdzenie w odpowiednich instytucjach, a także wprowadzi i utrzyma czasową organizację ruchu przez cały czas trwania robót. Po zakończeniu wykonywania robót Wykonawca usunie czasową organizację ruchu i wprowadzi stałą (docelową) organizację ruchu.

Przed przystąpieniem do robót Wykonawca przedstawi Inżynierowi do zatwierdzenia, uzgodniony z odpowiednim zarządem drogi i organem zarządzającym ruchem, projekt organizacji ruchu i zabezpieczenia robót w okresie trwania budowy. W zależności od potrzeb i postępu robót projekt organizacji ruchu powinien być na bieżąco aktualizowany przez Wykonawcę. Każda zmiana, w stosunku do zatwierdzonego projektu organizacji ruchu, wymaga każdorazowo ponownego zatwierdzenia projektu. O zmianach w organizacji ruchu Wykonawca jest zobowiązany powiadomić Inżyniera i władze lokalne z wyprzedzeniem co najmniej 7 dni przed planowanym terminem wprowadzenia zmian.

Wykonawca odpowiedzialny jest za wszelkie wady, błędy i opóźnienia negatywnie oddziaływujące na proces wdrażania czasowej i docelowej organizacji ruchu.

W czasie wykonywania robót Wykonawca dostarczy, zainstaluje i będzie obsługiwał wszystkie tymczasowe urządzenia zabezpieczające takie jak: zapory, światła ostrzegawcze, sygnały, itp., zapewniając w ten sposób bezpieczeństwo pojazdów i pieszych. Wykonawca będzie monitorował stan techniczny i estetyczny tych urządzeń a także dokonywał ich konserwacji.

Wykonawca zapewni stałe warunki widoczności w dzień i w nocy tych zapór i znaków, dla których jest to nieodzowne ze względów bezpieczeństwa.

Wszystkie znaki, zapory i inne urządzenia zabezpieczające będą akceptowane przez Inżyniera.

Wykonawca jest zobowiązany do zabezpieczenia Placu Budowy w okresie trwania realizacji Kontraktu aż do zakończenia i odbioru końcowego robót.

Fakt przystąpienia do robót Wykonawca obwieści publicznie przed ich rozpoczęciem w sposób uzgodniony z Inżynierem oraz przez umieszczenie, w miejscach i ilościach określonych przez Inżyniera, tablic informacyjnych, których treść będzie zatwierdzona przez Inżyniera. Tablice informacyjne będą utrzymywane przez Wykonawcę w dobrym stanie przez cały okres realizacji robót.

Koszt zabezpieczenia Placu Budowy nie podlega odrębnej zapłacie i przyjmuje się, że jest włączony w cenę oferty.

1.5.5. Ochrona środowiska w czasie wykonywania robót

Specyfikacje Techniczne Wykonania i Odbioru Robót Budowlanych przebudowa ul. Wigury w Ząbkach

Wykonawca ma obowiązek znać i stosować w czasie prowadzenia robót wszelkie przepisy dotyczące ochrony środowiska naturalnego.

W okresie trwania budowy i wykańczania robót Wykonawca będzie:

- utrzymywać plac budowy i wykopy w stanie bez wody stojącej,
- podejmować wszelkie uzasadnione kroki mające na celu stosowanie się do przepisów i norm dotyczących ochrony środowiska na placu i wokół placu budowy oraz będzie unikać uszkodzeń lub uciążliwości dla osób lub dóbr publicznych i innych, a wynikających z nadmiernego hałasu, wibracji, zanieczyszczenia lub innych przyczyn powstałych w następstwie jego sposobu działania,

Stosując się do tych wymagań będzie miał szczególnie wzgląd na:

- lokalizację baz, warsztatów, magazynów, składowisk, ukopów i dróg dojazdowych,
- środki ostrożności i zabezpieczenia przed:
 - o zanieczyszczeniem zbiorników i cieków wodnych pyłami lub substancjami toksycznymi,
 - o zanieczyszczeniem powietrza pyłami i gazami,
 - o możliwością powstania pożaru,
 - o gospodarkę odpadami,
 - o przestrzeganie procedur w zakresie utylizacji odpadów szkodliwych i niebezpiecznych.

Koszt związany z ochroną środowiska nie podlega odrębnej zapłacie i przyjmuje się, że jest włączony w cenę kontraktową.

Materiały z rozbiórki, które zgodnie z postanowieniami Specyfikacji stanowią własność Zarządu drogi, Wykonawca posegreguje, przetransportuje oraz złoży w miejscach wskazanych przez Zarząd drogi. Pozostałe materiały z rozbiórki Wykonawca usunie poza Plac Budowy przy przestrzeganiu przepisów ustawy z dnia 14 grudnia 2012 r. o odpadach.

1.5.6. Ochrona przeciwpożarowa

Wykonawca będzie przestrzegać przepisy ochrony przeciwpożarowej. Wykonawca będzie utrzymywać, wymagany na podstawie odpowiednich przepisów sprawny sprzęt przeciwpożarowy, na terenie baz produkcyjnych, w pomieszczeniach biurowych, mieszkalnych, magazynach oraz w maszynach i pojazdach.

Materiały łatwopalne będą składowane w sposób zgodny z odpowiednimi przepisami i zabezpieczone przed dostępem osób trzecich.

Wykonawca będzie odpowiedzialny za wszelkie straty spowodowane pożarem wywołanym jako rezultat realizacji robót albo przez personel Wykonawcy.

1.5.7. Materiały szkodliwe dla otoczenia

Materiały, które w sposób trwały są szkodliwe dla otoczenia, nie będą dopuszczone do użycia.

Nie dopuszcza się użycia materiałów wywołujących szkodliwe promieniowanie o stężeniu większym od dopuszczalnego, określonego odpowiednimi przepisami.

Wszelkie materiały odpadowe użyte do robót będą miały aprobatę techniczną wydaną przez uprawnioną jednostkę, jednoznacznie określającą brak szkodliwego oddziaływania tych materiałów na środowisko.

Materiały, które są szkodliwe dla otoczenia tylko w czasie robót, a po zakończeniu robót ich szkodliwość zanika (np. materiały pyłaste) mogą być użyte pod warunkiem przestrzegania wymagań technologicznych w budowaniu. Jeżeli wymagają tego odpowiednie przepisy Wykonawca powinien otrzymać zgodę na użycie tych materiałów od właściwych organów administracji państwowej.

Jeżeli Wykonawca użył materiałów szkodliwych dla otoczenia zgodnie ze specyfikacjami, a ich użycie spowodowało jakiegokolwiek zagrożenie środowiska, to konsekwencje tego poniesie Zamawiający.

1.5.8. Ochrona własności publicznej i prywatnej

Wykonawca odpowiada za ochronę instalacji na powierzchni ziemi i za urządzenia podziemne, takie jak rurociągi, kable itp. oraz uzyska od odpowiednich władz będących właścicielami tych urządzeń potwierdzenie informacji dostarczonych mu przez Zamawiającego w ramach planu ich lokalizacji. Wykonawca zapewni właściwe oznaczenie i zabezpieczenie przed uszkodzeniem tych instalacji i urządzeń w czasie trwania budowy.

Wykonawca zobowiązany jest umieścić w swoim harmonogramie rezerwę czasową dla wszelkiego rodzaju robót, które mają być wykonane w zakresie przełożenia instalacji i urządzeń podziemnych na terenie budowy i powiadomić Inżyniera i władze lokalne o zamiarze rozpoczęcia robót. O fakcie przypadkowego uszkodzenia tych instalacji Wykonawca bezzwłocznie powiadomi Inżyniera i zainteresowane władze oraz będzie z nimi współpracował dostarczając wszelkiej pomocy potrzebnej przy dokonywaniu napraw. Wykonawca będzie odpowiadać za wszelkie spowodowane przez jego działania uszkodzenia instalacji na powierzchni ziemi i urządzeń podziemnych wykazanych w dokumentach dostarczonych mu przez Zamawiającego.

Jeżeli plac budowy przylega do terenów z zabudową mieszkaniową, Wykonawca będzie realizować roboty w sposób powodujący minimalne niedogodności dla mieszkańców. Wykonawca odpowiada za wszelkie uszkodzenia zabudowy mieszkaniowej w sąsiedztwie budowy, spowodowane jego działalnością.

Inżynier będzie na bieżąco informowany o wszystkich umowach zawartych pomiędzy Wykonawcą a właścicielami nieruchomości i dotyczących korzystania z własności i dróg wewnętrznych. Jednakże, ani Inżynier ani Zamawiający nie będzie ingerował w takie porozumienia, o ile nie będą one sprzeczne z postanowieniami zawartymi w warunkach umowy.

W cenie Kontraktowej zostaną ujęte wszystkie odszkodowania dla osób i instytucji, których zapłata wynika z realizacji robót.

1.5.9. Ograniczenie obciążeń osi pojazdów

Wykonawca będzie stosować się do ustawowych ograniczeń nacisków osi na drogach publicznych przy transporcie materiałów i wyposażenia na i z terenu robót. Wykonawca uzyska wszelkie niezbędne zezwolenia i uzgodnienia od właściwych władz co do przewozu nietypowych wagowo ładunków (ponadnormatywnych) i o każdym takim przewozie będzie powiadamiał Inżyniera. Inżynier może polecić, aby pojazdy nie spełniające tych warunków zostały usunięte z placu budowy. Pojazdy powodujące nadmierne obciążenie osiowe nie będą dopuszczone na świeżo ukończony fragment budowy w obrębie placu budowy i Wykonawca będzie odpowiadał za naprawę wszelkich robót w ten sposób uszkodzonych, zgodnie z poleceniami Inżyniera.

1.5.10. Bezpieczeństwo i higiena pracy

Podczas realizacji robót Wykonawca będzie przestrzegać przepisów dotyczących bezpieczeństwa i higieny pracy.

W szczególności Wykonawca ma obowiązek zadbać, aby personel nie wykonywał pracy w warunkach niebezpiecznych, szkodliwych dla zdrowia oraz nie spełniających odpowiednich wymagań sanitarnych.

Specyfikacje Techniczne Wykonania i Odbioru Robót Budowlanych przebudowa ul. Wigury w Ząbkach

Wykonawca zapewni i będzie utrzymywał wszelkie urządzenia zabezpieczające, socjalne oraz sprzęt i odpowiednią odzież dla ochrony życia i zdrowia osób zatrudnionych na budowie oraz dla zapewnienia bezpieczeństwa publicznego.

Wykonawca dostarczy Inżynierowi Plan Bezpieczeństwa i Ochrony Zdrowia, zgodny z wymaganiami art. 21a ust 4 ustawy Prawo budowlane i Rozporządzenia Ministra Infrastruktury z dnia 23 czerwca 2003 r. w sprawie informacji dotyczącej bezpieczeństwa i ochrony zdrowia oraz planu bezpieczeństwa i ochrony zdrowia (Dz. U. z 2003 r. Nr 120, poz. 1126), nie później niż 14 dni po podpisaniu Umowy.

Uznaje się, że wszelkie koszty związane z wypełnieniem wymagań określonych powyżej nie podlegają odrębnej zapłacie i są uwzględnione w cenie kontraktowej.

1.5.11. Ochrona i utrzymanie robót

Wykonawca będzie odpowiadał za ochronę robót i za wszelkie materiały i urządzenia używane do robót od daty rozpoczęcia do daty wydania potwierdzenia zakończenia robót przez Inżyniera.

Wykonawca będzie utrzymywać roboty do czasu odbioru końcowego. Utrzymanie powinno być prowadzone w taki sposób, aby budowla drogowa lub jej elementy były w zadowalającym stanie przez cały czas, do momentu odbioru końcowego.

Jeśli Wykonawca w jakimkolwiek czasie zaniedba utrzymanie, to na polecenie Inżyniera powinien rozpocząć roboty utrzymaniowe nie później niż w 24 godziny po otrzymaniu tego polecenia.

W przypadku przerwania prac przez Wykonawcę do jego obowiązków należy zabezpieczenie placu budowy i robót w sposób nie powodujący utraty wartości odebranych uprzednio prac budowlanych.

1.5.12. Stosowanie się do prawa i innych przepisów

Wykonawca zobowiązany jest znać wszystkie zarządzenia wydane przez władze centralne i miejscowe oraz inne przepisy, regulaminy i wytyczne, które są w jakikolwiek sposób związane z wykonywanymi robotami i będzie w pełni odpowiedzialny za przestrzeganie tych postanowień podczas prowadzenia robót.

Wykonawca będzie przestrzegać praw patentowych i będzie w pełni odpowiedzialny za wypełnienie wszelkich wymagań prawnych odnośnie znaków firmowych, nazw lub innych chronionych praw w odniesieniu do sprzętu, materiałów lub urządzeń użytych lub związanych z wykonywaniem robót i w sposób ciągły będzie informować Inżyniera o swoich działaniach, przedstawiając kopie zezwoleń i inne odnośne dokumenty. Wszelkie straty, koszty postępowania, obciążenia i wydatki wynikłe z lub związane z naruszeniem jakichkolwiek praw patentowych pokryje Wykonawca.

1.5.13. Równoważność norm i zbiorów przepisów prawnych

Gdziekolwiek w dokumentach kontraktowych powołane są konkretne normy i przepisy, które spełniać mają materiały, sprzęt i inne towary oraz wykonane i zbadane roboty, będą obowiązywać postanowienia najnowszego wydania lub poprawionego wydania powołanych norm i przepisów o ile w warunkach kontraktu nie postanowiono inaczej. W przypadku gdy powołane normy i przepisy są normami europejskimi lub odnoszą się do konkretnego kraju lub regionu, mogą być również stosowane inne odpowiednie normy zapewniające równy lub wyższy poziom wykonania niż powołane normy lub przepisy, pod warunkiem ich sprawdzenia i pisemnego zatwierdzenia przez Inżyniera. Różnice pomiędzy powołanymi normami a ich proponowanymi zamiennikami muszą być dokładnie opisane przez Wykonawcę i przedłożone Inżynierowi do zatwierdzenia.

2. MATERIAŁY

2.1. Źródła uzyskania materiałów

Wykonawca zobowiązany jest dostarczyć materiały o jakości i parametrach technicznych i eksploatacyjnych zgodnych z obowiązującymi przepisami prawa oraz normami. Wykonawca odpowiada za jakość i przydatność nabytych materiałów dla realizacji robót. Wykonawca nie może zwolnić się z odpowiedzialności ani jej ograniczyć poprzez wykazanie, iż jakiegokolwiek wady obciążające roboty są wynikiem wad lub usterek materiałów wykorzystywanych przez niego do realizacji robót.

Co najmniej na dwa tygodnie przed zaplanowanym wykorzystaniem jakichkolwiek materiałów przeznaczonych do robót, Wykonawca przedstawi Inżynierowi do zatwierdzenia, szczegółowe informacje dotyczące proponowanego źródła wytwarzania, zamawiania lub wydobywania tych materiałów jak również odpowiednie świadectwa badań laboratoryjnych oraz próbki materiałów.

Zatwierdzenie partii materiałów z danego źródła nie oznacza automatycznie, że wszelkie materiały z danego źródła uzyskają zatwierdzenie.

Wykonawca zobowiązany jest do prowadzenia badań w celu wykazania, że materiały uzyskane z dopuszczonego źródła w sposób ciągły spełniają wymagania STWiORB w czasie realizacji robót.

2.2. Pozyskiwanie materiałów miejscowych

Wykonawca odpowiada za uzyskanie pozwoleń od właścicieli i odnośnych władz na pozyskanie materiałów ze źródeł miejscowych włączając w to źródła wskazane przez Zamawiającego i jest zobowiązany dostarczyć Inżynierowi wymagane dokumenty przed rozpoczęciem eksploatacji źródła.

Wykonawca przedstawi Inżynierowi do zatwierdzenia dokumentację zawierającą raporty z badań terenowych i laboratoryjnych oraz proponowaną przez siebie metodę wydobycia i selekcji, uwzględniając aktualne decyzje o eksploatacji, organów administracji państwowej i samorządowej.

Wykonawca ponosi odpowiedzialność za spełnienie wymagań ilościowych i jakościowych materiałów pochodzących ze źródeł miejscowych.

Wykonawca ponosi wszystkie koszty, z tytułu wydobycia materiałów, dzierżawy i inne jakie okażą się potrzebne w związku z dostarczeniem materiałów do robót.

Humus i nadkład czasowo zdjęte z terenu wykopów, dokopów i miejsc pozyskania materiałów miejscowych będą formowane w hałdy i wykorzystane przy zasypce i rekultywacji terenu po ukończeniu robót.

Wszystkie odpowiednie materiały pozyskane z wykopów na placu budowy lub z innych miejsc wskazanych w dokumentach umowy będą wykorzystane do robót lub odwiezione na odkład odpowiednio do wymagań umowy lub wskazań Inżyniera.

Wykonawca nie będzie prowadzić żadnych wykopów w obrębie terenu budowy poza tymi, które zostały wyszczególnione w dokumentach umowy, chyba, że uzyska na to pisemną zgodę Inżyniera.

Eksploatacja źródeł materiałów będzie zgodna z wszelkimi regulacjami prawnymi obowiązującymi na danym obszarze.

2.3. Materiały pochodzące z rozbiórek i odpadowe

Specyfikacje Techniczne Wykonania i Odbioru Robót Budowlanych przebudowa ul. Wigury w Ząbkach

Materiały pochodzące z rozbiórek nadające się do przetworzenia na pełnowartościowy materiał do budowy dróg np. destruk z frezowania nawierzchni bitumicznych, podbudowa rozbiieranych dróg, Wykonawca może wykorzystać jako materiał na cele budowlane, pod warunkiem uzyskania zgody przez Inżyniera.

Materiały budowlane pochodzące z rozbiórek nie posiadające pełnowartościowych właściwości materiałowych i nie nadające się do wykorzystania do wbudowania, Wykonawca po uzyskaniu wymaganych zezwoleń wywiezie poza teren budowy na zwaljkę. Teren zwaljkę Wykonawca zabezpieczy staraniem własnym, przy czym lokalizacja terenu zwaljkę musi uzyskać pozytywną opinię odpowiednich miejscowo władz samorządowych i Inżyniera.

Koszt związany z rozbiórką, transportem, zwaljką (utylicacją) w/w materiałów Wykonawca uwzględni w cenie kontraktowej.

Elementy pochodzące z rozbiórek *sieci uzbrojenia terenu* Wykonawca zdemontuje i przetransportuje w miejsce uzgodnione z odpowiednim właścicielem sieci uzbrojenia, przy czym odległość transportu powyższych materiałów będzie nie większa niż 30 km. W przypadku stwierdzenia przez właściciela sieci uzbrojenia terenu, że elementy pochodzące z rozbiórek nie odpowiadają jego wymaganiom, stosuje się ustalenia punktu 2.4.

Koszt transportu nie podlega osobnej zapłacie i Wykonawca uwzględni go w cenie kontraktowej.

2.4. Materiały nie odpowiadające wymaganiom

Materiały nie odpowiadające wymaganiom zostaną przez Wykonawcę wywiezione z placu budowy i złożone w miejscu wskazanym przez Inżyniera. Jeśli Inżynier zezwoli Wykonawcy na użycie tych materiałów do innych robót, niż te dla których zostały zakupione, to koszt tych materiałów zostanie odpowiednio przewartościowany (skorygowany) przez Inżyniera.

Każdy rodzaj robót, w którym znajdują się nie zbadane i nie zaakceptowane materiały, Wykonawca wykonuje na własne ryzyko, licząc się z jego nieprzyjęciem, usunięciem i niezaplaceniem.

2.5. Wariantowe stosowanie materiałów

Jeśli dokumentacja projektowa lub STWiORB przewidują możliwość wariantowego zastosowania rodzaju materiału w wykonywanych robotach, Wykonawca powiadomi Inżyniera o swoim zamiarze co najmniej 2 tygodnie przed użyciem tego materiału, albo w okresie dłuższym, jeśli będzie to potrzebne z uwagi na wykonanie badań wymaganych przez Inżyniera. Wybrany i zaakceptowany rodzaj materiału nie może być później zmieniany bez zgody Inżyniera.

2.6. Przechowywanie i składowanie materiałów

Wykonawca zapewni, aby tymczasowo składowane materiały, do czasu gdy będą one użyte do robót, były zabezpieczone przed zanieczyszczeniami, zachowały swoją jakość i właściwości i były dostępne do kontroli przez Inżyniera.

Miejsca czasowego składowania materiałów będą zlokalizowane w obrębie Placu budowy w miejscach uzgodnionych z Inżynierem lub poza Placem budowy w miejscach zorganizowanych przez Wykonawcę.

2.7. Inspekcja wytwórni materiałów

Wytwornie materiałów mogą być okresowo kontrolowane przez Inżyniera w celu sprawdzenia zgodności stosowanych metod produkcji z wymaganiami. Wykonawca dostarczy zgodę podwykonawcy na audyt. Próbkę materiałów mogą być pobierane w celu sprawdzenia ich właściwości. Wyniki tych kontroli będą stanowić podstawę do akceptacji określonej partii materiałów pod względem jakości.

W przypadku, gdy Inżynier będzie przeprowadzał inspekcję wytwórni, muszą być spełnione następujące warunki:

- Inżynier będzie miał zapewnioną współpracę i pomoc Wykonawcy oraz producenta materiałów w czasie przeprowadzania inspekcji,
- Inżynier będzie miał wolny dostęp, w dowolnym czasie, do tych części wytwórni, gdzie odbywa się produkcja materiałów przeznaczonych do realizacji robót,
- Jeżeli produkcja odbywa się w miejscu nie należącym do Wykonawcy, Wykonawca uzyska dla Inżyniera zezwolenie dla przeprowadzenia inspekcji i badań w tych miejscach.

3. SPRZĘT

Wykonawca jest zobowiązany do używania jedynie takiego sprzętu, który nie spowoduje niekorzystnego wpływu na jakość wykonywanych robót. Sprzęt używany do robót powinien być zgodny z ofertą Wykonawcy i powinien odpowiadać pod względem typów i ilości wskazaniom zawartym w STWiORB, PZJ lub projekcie organizacji robót, zaakceptowanym przez Inżyniera; w przypadku braku ustaleń w wymienionych wyżej dokumentach, sprzęt powinien być uzgodniony i zaakceptowany przez Inżyniera.

Liczba i wydajność sprzętu powinny gwarantować przeprowadzenie robót, zgodnie z zasadami określonymi w dokumentacji projektowej, STWiORB i wskazaniach Inżyniera.

Sprzęt będący własnością Wykonawcy lub wynajęty do wykonania robót ma być utrzymywany w dobrym stanie i gotowości do pracy. Powinien być zgodny z normami ochrony środowiska i przepisami dotyczącymi jego użytkowania.

Wykonawca dostarczy Inżynierowi kopie dokumentów potwierdzających dopuszczenie sprzętu do użytkowania i badań okresowych, tam gdzie jest to wymagane przepisami.

Wykonawca będzie konserwować sprzęt jak również naprawiać lub wymieniać sprzęt niesprawny.

Jeżeli dokumentacja projektowa lub STWiORB przewidują możliwość wariantowego użycia sprzętu przy wykonywanych robotach, Wykonawca powiadomi Inżyniera o swoim zamiarze wyboru i uzyska jego akceptację przed użyciem sprzętu. Wybrany sprzęt, po akceptacji Inżyniera, nie może być później zmieniany bez jego zgody.

Jakikolwiek sprzęt, maszyny, urządzenia i narzędzia nie gwarantujące zachowania warunków umowy, zostaną przez Inżyniera zdyskwalifikowane i nie dopuszczone do robót.

4. TRANSPORT

Wykonawca jest zobowiązany do stosowania jedynie takich środków transportu, które nie wpłyną niekorzystnie na jakość wykonywanych robót i właściwości przewożonych materiałów.

Specyfikacje Techniczne Wykonania i Odbioru Robót Budowlanych przebudowa ul. Wigury w Ząbkach

Liczba środków transportu powinna zapewniać prowadzenie robót zgodnie z zasadami określonymi w dokumentacji projektowej, STWiORB i wskazaniach Inżyniera, w terminie przewidzianym umową.

Przy ruchu na drogach publicznych pojazdy będą spełniać wymagania dotyczące przepisów ruchu drogowego w odniesieniu do dopuszczalnych nacisków na oś i innych parametrów technicznych. Środki transportu nie spełniające tych warunków mogą być dopuszczone przez Inżyniera, pod warunkiem przywrócenia stanu pierwotnego użytkowanych odcinków dróg na koszt Wykonawcy.

Wykonawca będzie usuwać na bieżąco, na własny koszt, wszelkie zanieczyszczenia, uszkodzenia spowodowane jego pojazdami na drogach publicznych oraz dojazdach do Placu budowy.

5. WYKONANIE ROBÓT

Inżynier w imieniu Zamawiającego powiadomi organ, który wydał pozwolenie na realizację robót budowlanych oraz Projektanta sprawującego nadzór nad zgodnością realizacji robót z dokumentacją projektową o zamierzonym terminie rozpoczęcia robót. W ciągu 14 dni od daty zawarcia Umowy Wykonawca przekaże Inżynierowi następujące dokumenty niezbędne do powiadomienia:

- oświadczenie Kierownika budowy stwierdzające sporządzenie Planu Bezpieczeństwa i Ochrony Zdrowia oraz przyjęcia obowiązku kierowania Robotami wraz z zaświadczeniem wydanym przez właściwą izbę samorządu zawodowego z określonym terminem ważności potwierdzającym wpis na listę członków izby samorządu zawodowego,
- informację zawierającą dane dotyczące bezpieczeństwa pracy i ochrony zdrowia.

Do powiadomienia organu Inżynier dołączy również oświadczenia inspektorów nadzoru inwestorskiego, stwierdzające przyjęcie obowiązku pełnienia nadzoru inwestorskiego nad robotami wraz z zaświadczeniem wydanym przez właściwą izbę samorządu zawodowego z określonym terminem ważności potwierdzającym wpis na listę członków izby samorządu zawodowego.

Wykonawca jest odpowiedzialny za prowadzenie robót zgodnie z warunkami umowy oraz za jakość zastosowanych materiałów i wykonywanych robót, za ich zgodność z dokumentacją projektową, wymaganiami STWiORB, PZJ opracowanymi przez Wykonawcę oraz poleceniami Inżyniera.

Wykonawca jest odpowiedzialny za stosowane metody wykonywania robót.

Dla przyjętej technologii Wykonawca opracuje Program Zapewnienia Jakości oraz inne projekty wymagane w specyfikacjach technicznych.

Podczas prac należy zwrócić szczególną uwagę na zachowanie w stanie nienaruszonym i nie przesunięcie punktów geodezyjnych, które podlegają ochronie w trybie Ustawy prawo geodezyjne i kartograficzne.

Zastosowany sprzęt, materiały, roboty i ich zabezpieczenie wynikające z przyjętych rozwiązań technicznych i technologicznych w ramach opracowań Wykonawcy nie podlegają odrębnej opłacie; wszystkie koszty z tego tytułu należy ująć w Cenie Kontraktowej.

Wykonawca jest zobowiązany do uzyskania umowy użyczenia gruntów w przypadku konieczności wejścia na tereny działek, nie będących we władaniu Zamawiającego, jak również ponoszenia opłat za dzierżawę tego terenu.

Przed przystąpieniem do robót należy wykonać przekopy kontrolne w celu zlokalizowania ewentualnych urządzeń obcych. Wykonawca jest odpowiedzialny za dokładne wytyczenie w planie i wyznaczenie wysokości wszystkich elementów robót zgodnie z wymiarami i rzędnymi określonymi w dokumentacji projektowej lub przekazanymi na piśmie przez Inżyniera.

Błędy popełnione przez Wykonawcę w wytyczeniu i wyznaczaniu robót zostaną, usunięte przez Wykonawcę na własny koszt, z wyjątkiem, kiedy dany błąd okaże się skutkiem błędu zawartego w danych dostarczonych Wykonawcy na piśmie przez Inżyniera.

Sprawdzenie wytyczenia robót lub wyznaczenia wysokości przez Inżyniera nie zwalnia Wykonawcy od odpowiedzialności za ich dokładność.

Decyzje Inżyniera dotyczące akceptacji lub odrzucenia materiałów i elementów robót będą oparte na wymaganiach określonych w dokumentach umowy, dokumentacji projektowej i w STWiORB, a także w normach i wytycznych. Przy podejmowaniu decyzji Inżynier uwzględni wyniki badań materiałów i robót, rozrzuty normalnie występujące przy produkcji i przy badaniach materiałów, doświadczenia z przeszłości, wyniki badań naukowych oraz inne czynniki wpływające na rozważaną kwestię.

Polecenia Inżyniera powinny być wykonywane przez Wykonawcę w czasie określonym przez Inżyniera, pod groźbą zatrzymania robót. Skutki finansowe z tego tytułu poniesie Wykonawca.

Żadne z poleceń lub decyzji Inżyniera nie wyłączają i nie ograniczają odpowiedzialności Wykonawcy za prawidłowe wykonanie robót i zgodne z kontraktem, obowiązującymi przepisami prawa oraz zasadami wiedzy technicznej, chyba że przed zastosowaniem się do polecenia lub decyzji Inżyniera, w terminie 3 dni od otrzymania takiego polecenia lub decyzji, Wykonawca zawiadomi Zamawiającego pismem zawierającym wyczerpujące uzasadnienie, iż zastosowanie się do danego polecenia lub decyzji Inżyniera zagraża prawidłowości wykonania robót lub terminowi zakończenia robót, a Zamawiający w terminie 3 dni od daty otrzymania zawiadomienia od Wykonawcy podtrzyma polecenie lub decyzję Inżyniera.

6. KONTROLA JAKOŚCI ROBÓT

6.1. Program Zapewnienia Jakości

Wykonawca jest zobowiązany opracować i przedstawić do akceptacji Inżyniera Program Zapewnienia Jakości. W Programie Zapewnienia Jakości Wykonawca powinien określić, zamierzony sposób wykonywania robót, możliwości techniczne, kadrowe i plan organizacji robót gwarantujący wykonanie robót zgodnie z dokumentacją projektową, STWiORB oraz ustaleniami.

Program Zapewnienia Jakości powinien zawierać:

- a) część ogólną opisującą:
 - organizację wykonania robót, w tym terminy i sposób prowadzenia robót,
 - organizację ruchu na budowie wraz z oznakowaniem robót,
 - sposób zapewnienia bhp,
 - wykaz zespołów roboczych, ich kwalifikacje i przygotowanie praktyczne,
 - wykaz osób odpowiedzialnych za jakość i terminowość wykonania poszczególnych elementów robót,
 - system (sposób i procedurę) proponowanej kontroli i sterowania jakością wykonywanych robót,
 - wyposażenie w sprzęt i urządzenia do pomiarów i kontroli (opis laboratorium własnego lub laboratorium, któremu Wykonawca zamierza zlecić prowadzenie badań),
 - sposób oraz formę gromadzenia wyników badań laboratoryjnych, zapis pomiarów, nastaw mechanizmów sterujących, a także wyciąganych wniosków i zastosowanych korekt w procesie technologicznym, proponowany sposób i formę przekazywania tych informacji Inżynierowi,
 - czynności jakie będą podjęte w przypadku stwierdzenia wad w okresach gwarancyjnych.

Specyfikacje Techniczne Wykonania i Odbioru Robót Budowlanych przebudowa ul. Wigury w Ząbkach

b) część szczegółową opisującą dla każdego asortymentu robót:

- wykaz maszyn i urządzeń stosowanych na budowie z ich parametrami technicznymi oraz wyposażeniem w mechanizmy do sterowania i urządzenia pomiarowo-kontrolne,
- rodzaje i ilość środków transportu oraz urządzeń do magazynowania i załadunku materiałów, spoiw, lepiszczy, kruszyw itp.,
- sposób zabezpieczenia i ochrony ładunków przed utratą ich właściwości w czasie transportu,
- sposób i procedurę pomiarów i badań (rodzaj i częstotliwość, pobieranie próbek, legalizacja i sprawdzanie urządzeń, itp.) prowadzonych podczas dostaw materiałów, wytwarzania mieszanek i wykonywania poszczególnych elementów robót,
- sposób postępowania z materiałami i robotami nie odpowiadającymi wymaganiom.

Stosowanie się do Programu Zapewnienia Jakości nie zwolni Wykonawcy z żadnego z jego obowiązków, zobowiązań lub odpowiedzialności według Kontraktu.

6.2. Zasady kontroli jakości robót

Celem kontroli robót będzie takie sterowanie ich przygotowaniem i wykonaniem, aby osiągnąć założoną jakość robót.

Wykonawca jest odpowiedzialny za pełną kontrolę robót i jakości materiałów. Wykonawca zapewni odpowiedni system kontroli, włączając personel, laboratorium, sprzęt, zaopatrzenie i wszystkie urządzenia niezbędne do pobierania próbek i badań materiałów oraz robót.

Przed zatwierdzeniem systemu kontroli Inżynier może zażądać od Wykonawcy przeprowadzenia badań w celu zademonstrowania, że poziom ich wykonywania jest zadowalający.

Wykonawca będzie przeprowadzać pomiary i badania materiałów oraz robót z częstotliwością zapewniającą stwierdzenie, że roboty wykonano zgodnie z wymaganiami zawartymi w dokumentacji projektowej i STWiORB.

Minimalne wymagania co do zakresu badań i ich częstotliwość są określone w STWiORB, normach i wytycznych. W przypadku, gdy nie zostały one tam określone, Inżynier ustali jaki zakres kontroli jest konieczny, aby zapewnić wykonanie robót zgodnie z umową.

Wykonawca dostarczy Inżynierowi świadectwa, że wszystkie stosowane urządzenia i sprzęt badawczy posiadają ważną legalizację, zostały prawidłowo wykalibrowane i odpowiadają wymaganiom norm określających procedury badań.

Inżynier będzie mieć nieograniczony dostęp do pomieszczeń laboratoryjnych, w celu ich inspekcji.

Inżynier będzie przekazywać Wykonawcy pisemne informacje o jakichkolwiek niedociągnięciach dotyczących urządzeń laboratoryjnych, sprzętu, zaopatrzenia laboratorium, pracy personelu lub metod badawczych. Jeżeli niedociągnięcia te będą tak poważne, że mogą wpłynąć ujemnie na wyniki badań, Inżynier natychmiast wstrzyma użycie do robót badanych materiałów i dopuści je do użycia dopiero wtedy, gdy niedociągnięcia w pracy laboratorium Wykonawcy zostaną usunięte i stwierdzona zostanie odpowiednia jakość tych materiałów.

Wszystkie koszty związane z organizowaniem i prowadzeniem badań materiałów ponosi Wykonawca.

6.3. Pobieranie próbek

Próbki będą pobierane losowo. Zaleca się stosowanie statystycznych metod pobierania próbek, opartych na zasadzie, że wszystkie jednostkowe elementy produkcji mogą być z jednakowym prawdopodobieństwem wytypowane do badań. Inżynier będzie mieć zapewnioną możliwość udziału w pobieraniu próbek.

Pojemniki do pobierania próbek będą dostarczone przez Wykonawcę i zatwierdzone przez Inżyniera. Próbki dostarczone przez Wykonawcę do badań wykonywanych przez Inżyniera będą odpowiednio opisane i oznakowane, w sposób zaakceptowany przez Inżyniera.

Na zlecenie Inżyniera Wykonawca będzie przeprowadzać dodatkowe badania tych materiałów, które budzą wątpliwości co do jakości, o ile kwestionowane materiały nie zostaną przez Wykonawcę usunięte lub ulepszone z własnej woli. Koszty tych dodatkowych badań pokrywa Wykonawca tylko w przypadku stwierdzenia usterek; w przeciwnym przypadku koszty te pokrywa Zamawiający.

6.4. Badania i pomiary

Wszystkie badania i pomiary będą przeprowadzone zgodnie z wymaganiami norm. W przypadku, gdy normy nie obejmują jakiegokolwiek badania wymaganego w STWiORB, stosować można wytyczne krajowe, albo inne procedury, zaakceptowane przez Inżyniera.

Przed przystąpieniem do pomiarów lub badań, Wykonawca co najmniej 24 godziny przed zamiarem wykonania czynności powiadomi Inżyniera o rodzaju, miejscu i terminie pomiaru lub badania. Po wykonaniu pomiaru lub badania, Wykonawca przedstawi na piśmie ich wyniki do akceptacji Inżyniera.

6.5. Raporty z badań

Wykonawca będzie przekazywać Inżynierowi kopie raportów z wynikami badań jak najszybciej, nie później jednak niż w terminie określonym w Programie Zapewnienia Jakości.

Wyniki badań (kopie) będą przekazywane Inżynierowi na formularzach według dostarczonego przez niego wzoru lub innych, przez niego zaakceptowanych.

6.6. Badania prowadzone przez Inżyniera

Inżynier jest uprawniony do dokonywania kontroli, pobierania próbek i badania materiałów w miejscu ich wytwarzania/pozyskiwania, a Wykonawca i producent materiałów powinien udzielić mu niezbędnej pomocy.

Inżynier, dokonując weryfikacji systemu kontroli robót prowadzonego przez Wykonawcę, poprzez między innymi swoje badania, będzie oceniać zgodność materiałów i robót z wymaganiami STWiORB na podstawie wyników własnych badań kontrolnych jak i wyników badań dostarczonych przez Wykonawcę.

Inżynier powinien pobierać próbki materiałów i prowadzić badania niezależnie od Wykonawcy, na swój koszt. Jeżeli wyniki tych badań wykażą, że raporty Wykonawcy są niewiarygodne, to Inżynier oprze się wyłącznie na własnych badaniach przy ocenie zgodności materiałów i robót z dokumentacją projektową i STWiORB. Może również zlecić, sam lub poprzez Wykonawcę, przeprowadzenie powtórnych lub dodatkowych badań niezależnemu laboratorium. W takim przypadku całkowite koszty powtórnych lub dodatkowych badań i pobierania próbek poniesione zostaną przez Wykonawcę.

6.7. Certyfikaty i deklaracje

Inżynier może dopuścić do użycia tylko te materiały, które posiadają:

- certyfikat na znak bezpieczeństwa wykazujący, że zapewniono zgodność z kryteriami technicznymi określonymi na podstawie Polskich Norm, aprobat technicznych oraz właściwych przepisów i dokumentów technicznych,

Specyfikacje Techniczne Wykonania i Odbioru Robót Budowlanych przebudowa ul. Wigury w Ząbkach

- deklarację zgodności lub certyfikat zgodności z:
 - o Polską Normą lub
 - o aprobatą techniczną, w przypadku wyrobów, dla których nie ustanowiono Polskiej Normy, jeżeli nie są objęte certyfikacją określoną w pkt 1 i które spełniają wymogi STWiORB.

W przypadku materiałów, dla których ww. dokumenty są wymagane przez STWiORB, każda partia dostarczona do robót będzie posiadać te dokumenty, określające w sposób jednoznaczny jej cechy.

Produkty przemysłowe muszą posiadać ww. dokumenty wydane przez producenta, a w razie potrzeby poparte wynikami badań wykonanych przez niego. Kopie wyników tych badań będą dostarczone przez Wykonawcę Inżynierowi.

Jakiegolwiek materiały, które nie spełniają tych wymagań będą odrzucone.

6.8. Dokumenty budowy

6.8.1. Dziennik Budowy

Dziennik Budowy jest wymaganym dokumentem prawnym obowiązującym Zamawiającego i Wykonawcę w okresie od przekazania Wykonawcy Placu budowy do końca okresu gwarancyjnego. Odpowiedzialność za prowadzenie Dziennika Budowy zgodnie z obowiązującymi przepisami spoczywa na Wykonawcy.

Zapisy w Dzienniku Budowy będą dokonywane na bieżąco i będą dotyczyć przebiegu robót, stanu bezpieczeństwa ludzi i mienia oraz technicznej i gospodarczej strony budowy.

Każdy zapis w Dzienniku Budowy będzie opatrzony datą jego dokonania, podpisem osoby, która dokonała zapisu, z podaniem jej imienia i nazwiska oraz stanowiska służbowego. Zapisy będą czytelne, dokonane trwałą techniką, w porządku chronologicznym, bezpośrednio jeden pod drugim, bez przerw.

Załączone do Dziennika Budowy protokoły i inne dokumenty będą oznaczone kolejnym numerem załącznika i opatrzone datą i podpisem Wykonawcy i Inżyniera.

Do Dziennika Budowy należy wpisywać w szczególności:

- datę przekazania Wykonawcy Placu budowy,
- datę przekazania przez Zamawiającego dokumentacji projektowej,
- datę uzgodnienia przez Inżyniera Programu Zapewnienia Jakości i harmonogramów robót,
- terminy rozpoczęcia i zakończenia poszczególnych elementów robót,
- przebieg robót, trudności i przeszkody w ich prowadzeniu, okresy i przyczyny przerw w robotach,
- uwagi i polecenia Inżyniera oraz osób przez niego upoważnionych – inspektorów nadzoru budowlanego,
- daty zarządzenia wstrzymania robót, z podaniem powodu,
- zgłoszenia i daty odbiorów robót zanikających i ulegających zakryciu, częściowych i ostatecznych odbiorów robót,
- wyjaśnienia, uwagi i propozycje Wykonawcy,
- stan pogody i temperaturę powietrza w okresie wykonywania robót podlegających ograniczeniom lub wymaganiom szczególnym w związku z warunkami klimatycznymi,
- zgodność rzeczywistych warunków geotechnicznych z ich opisem w dokumentacji projektowej,
- dane dotyczące czynności geodezyjnych (pomiarowych) dokonywanych przed i w trakcie wykonywania robót,
- dane dotyczące sposobu wykonywania zabezpieczenia robót,
- dane dotyczące jakości materiałów, pobierania próbek oraz wyniki przeprowadzonych badań z podaniem, kto je przeprowadzał,
- wyniki prób poszczególnych elementów budowli z podaniem, kto je przeprowadzał,
- inne istotne informacje o przebiegu robót.

Propozycje, uwagi i wyjaśnienia Wykonawcy, wpisane do Dziennika Budowy będą przedłożone Inżynierowi do ustosunkowania się.

Decyzje Inżyniera wpisane do Dziennika Budowy Wykonawca podpisuje z zaznaczeniem ich przyjęcia lub zajęciem stanowiska.

Wpis Projektanta do Dziennika Budowy obliżuje Inżyniera do ustosunkowania się. Projektant nie jest jednak stroną umowy i nie ma uprawnień do wydawania poleceń Wykonawcy robót.

Wpisów do Dziennika Budowy mogą dokonywać wyłącznie osoby do tego uprawnione. Wszelkie wpisy do Dziennika Budowy dokonane przez osoby uprawnione, nie będące jednak reprezentantami Zamawiającego, Inżyniera, Projektanta lub Wykonawcy, Wykonawca powinien bezzwłocznie zgłosić Inżynierowi.

6.8.2. Książka obmiarów

Książkę (rejestr) obmiarów Wykonawca prowadzi wg wzoru zaakceptowanego przez Inżyniera.

Książka obmiarów zawiera sporządzone przez Wykonawcę i potwierdzone przez Inżyniera obmiary wykonanych robót w formie wycięć, szkiców i ew. dodatkowych załączników.

Książka obmiarów stanowi dokument pozwalający na rozliczenie faktycznego postępu każdego z elementów robót. Obmiary wykonanych robót przeprowadza się w sposób ciągły w jednostkach przyjętych w kosztorysie i wpisuje do książki obmiarów.

6.8.3. Dokumenty laboratoryjne

Dzienniki laboratoryjne, deklaracje zgodności lub certyfikaty zgodności materiałów, orzeczenia o jakości materiałów, recepty robocze i kontrolne wyniki badań Wykonawcy będą gromadzone w formie uzgodnionej w Programie Zapewnienia Jakości. Dokumenty te stanowią załączniki do odbioru robót. Winny być udostępnione na każde życzenie Inżyniera.

6.8.4. Pozostałe dokumenty budowy

Do dokumentów budowy zalicza się, oprócz wymienionych w punktach 6.8.1 – 6.8.3 następujące dokumenty:

- umowa wraz pozostałymi dokumentami stanowiącymi Kontrakt,
- dokumenty i rysunki wykonywane przez Wykonawcę w trakcie realizacji Kontraktu,
- pozwolenie na realizację zadania budowlanego,
- protokoły przekazania Placu Budowy,
- umowy cywilno-prawne z osobami trzecimi i inne umowy cywilno-prawne,
- protokoły odbioru robót,
- protokoły z porad i ustaleń,

Specyfikacje Techniczne Wykonania i Odbioru Robót Budowlanych przebudowa ul. Wigury w Ząbkach

- korespondencję na budowie.

6.8.5. Przechowywanie dokumentów budowy

Dokumenty budowy będą przechowywane na terenie budowy w miejscu odpowiednio zabezpieczonym.

Zaginięcie któregokolwiek z dokumentów budowy spowoduje jego natychmiastowe odtworzenie w formie przewidzianej prawem.

Wszelkie dokumenty budowy będą zawsze dostępne dla Inżyniera i przedstawiane do wglądu na życzenie Zamawiającego.

7. OBMAR ROBÓT

7.1. Ogólne zasady obmiaru robót

Obmiar robót będzie określać faktyczny zakres wykonywanych robót zgodnie z Dokumentacją Projektową i STWiORB, w jednostkach ustalonych w kosztorysie.

Obmiaru robót dokonuje Wykonawca po pisemnym powiadomieniu Inżyniera o zakresie obmierzanych robót i terminie obmiaru, co najmniej na 2 dni przed tym terminem. Obmiar podlega akceptacji Inżyniera.

Wyniki obmiaru będą wpisane do książki obmiarów.

Jeżeli Inżynier wymaga, aby jakakolwiek część robót została zmierzona, to uprzedza o tym Wykonawcę, który powinien:

- niezwłocznie wziąć w nich udział,
- dostarczyć wszelkich szczegółowych informacji, żądanych przez Inżyniera.

Jeżeli Wykonawca nie stawia się, to pomiary dokonane przez lub w imieniu Inżyniera będą uznane za wierne.

Jakikolwiek błąd lub przeoczenie (opuszczenie) w ilościach podanych w ślepym kosztorysie lub gdzie indziej w STWiORB nie zwalnia Wykonawcy od obowiązku ukończenia wszystkich robót. Błędne dane zostaną poprawione wg instrukcji Inżyniera na piśmie.

Obmiar gotowych robót będzie przeprowadzony z częstotliwością wymaganą do celu miesięcznej płatności na rzecz Wykonawcy lub w innym czasie określonym w umowie lub oczekiwanym przez Wykonawcę i Inżyniera.

7.2. Zasady określania ilości robót i materiałów

Z wyjątkiem przypadków, ustalonych w inny sposób w Kontrakcie:

- obmiary mają być dokonane w ilościach netto każdego z elementów Robót stałych,
- metody obmiaru mają być zgodne z przedmiarem robót lub innymi odpowiednimi wykazami.

Długości i odległości pomiędzy wyszczególnionymi punktami skrajnymi będą obmierzone poziomo wzdłuż linii osiowej.

Jeśli STWiORB właściwe dla danych robót nie wymagają tego inaczej, objętości będą wyliczone w m³ jako długość pomnożona przez średni przekrój.

Ilości, które mają być obmierzone wagowo, będą ważone w tonach lub kilogramach zgodnie z wymaganiami STWiORB.

7.3. Urządzenia i sprzęt pomiarowy

Wszystkie urządzenia i sprzęt pomiarowy, stosowany w czasie obmiaru robót będzie zaakceptowane przez Inżyniera.

Urządzenia i sprzęt pomiarowy zostaną dostarczone przez Wykonawcę. Jeżeli urządzenia te lub sprzęt wymagają badań atestujących to Wykonawca będzie posiadać ważne świadectwa legalizacji.

Wszystkie urządzenia pomiarowe będą przez Wykonawcę utrzymywane w dobrym stanie, w całym okresie trwania robót.

7.4. Wagi i zasady ważenia

Wykonawca dostarczy i zainstaluje urządzenia wagowe odpowiadające wymaganiom STWiORB. Będzie utrzymywać to wyposażenie zapewniając w sposób ciągły zachowanie dokładności wg norm zatwierdzonych przez Inżyniera.

Wagi muszą posiadać odpowiednie aktualne dokumenty świadczące o ich sprawnym i poprawnym działaniu. Inżynier ma prawo wglądu do tych dokumentów i do ich oceny. W przypadku stwierdzenia nieprawidłowości Inżynier może zatrzymać pracę wytwórni do czasu przedstawienia przez Wykonawcę aktualnych dokumentów.

7.5. Czas przeprowadzenia obmiaru

Obmiary będą przeprowadzone przed częściowym lub końcowym odbiorem odcinków robót, a także w przypadku występowania dłuższej przerwy w robotach.

Obmiar robót zanikających przeprowadza się w czasie ich wykonywania.

Obmiar robót podlegających zakryciu przeprowadza się przed ich zakryciem.

Roboty pomiarowe do obmiaru oraz nieodzwonne obliczenia będą wykonane w sposób zrozumiały i jednoznaczny. Zakres objęty obmiarem powinien być przedstawiony na załączniku graficznym sporządzonym przez geodetę.

Wymiary skomplikowanych powierzchni lub objętości będą uzupełnione odpowiednimi szkicami umieszczonymi na karcie książki obmiarów. W razie braku miejsca szkice mogą być dołączone w formie oddzielnego załącznika do książki obmiarów, którego wzór zostanie uzgodniony z Inżynierem.

8. ODBIÓR ROBÓT

8.1. Rodzaje odbiorów robót

W zależności od ustaleń odpowiednich STWiORB, roboty podlegają następującym etapom odbioru:

- odbiorowi robót zanikających i ulegających zakryciu,
- odbiorowi częściowemu,
- odbiorowi końcowemu,
- odbiorowi pogwarancyjnemu,
- branżowym odbiorom technicznym.

Szczegółowe ustalenia dotyczące odbiorów są zawarte w odpowiednich STWiORB.

8.2. Odbiór robót zanikających i ulegających zakryciu

Odbiór robót zanikających i ulegających zakryciu polega na finalnej ocenie ilości i jakości wykonywanych robót, które w dalszym procesie realizacji ulegną zakryciu.

Odbiór robót zanikających i ulegających zakryciu będzie dokonany w czasie umożliwiającym wykonanie ewentualnych korekt i poprawek bez hamowania ogólnego postępu robót.

Odbioru robót dokonuje Inżynier.

Gotowość danej części robót do odbioru zgłasza Wykonawca wpisem do Dziennika Budowy i z jednoczesnym powiadomieniem Inżyniera. Odbiór będzie przeprowadzony niezwłocznie, nie później jednak niż w ciągu 2 dni od daty zgłoszenia wpisem do Dziennika Budowy i powiadomienia o tym fakcie Inżyniera.

Jakość i ilość robót ulegających zakryciu ocenia Inżynier na podstawie dokumentów zawierających komplet wyników badań laboratoryjnych i w oparciu o przeprowadzone pomiary, w konfrontacji z dokumentacją projektową, STWiORB i uprzednimi ustaleniami.

Nie dopuszcza się do dokonania odbioru robót w przypadku wystąpienia wad i usterek mających wpływ na jakość wykonanych robót i późniejszą negatywną pracę konstrukcji w okresie eksploatacji. W takim przypadku Wykonawca jest odpowiedzialny za dokonanie wszelkich starań celem likwidacji tych wad i poprawy jakości robót na własny koszt.

W przypadku, gdy Inżynier stwierdzi, że zaistniałe wady i usterki nie mają istotnego wpływu na ogólną jakość wykonanych robót może dopuścić do odbioru robót pod warunkiem dokonania odpowiednich potrąceń z tytułu ich występowania.

8.3. Odbiór częściowy

Odbiór częściowy polega na ocenie rzeczywistego wykonania robót w odniesieniu do ich ilości, jakości i wartości oraz stanowi podstawę do częściowego rozliczenia robót.

Odbioru robót dokonuje Inżynier.

Jakość i ilość robót wykonanych w okresie rozliczeniowym ocenia Inżynier na podstawie dokumentów zawierających wyniki badań laboratoryjnych i w oparciu o przeprowadzone pomiary, w konfrontacji z dokumentacją projektową, STWiORB i uprzednimi ustaleniami.

W przypadku długotrwałych badań, które nie zostały zakończone na dzień odbioru, Inżynier może dokonać odbioru częściowego wykonanych robót, o ile uzna badania i dokumenty przedstawione przez Wykonawcę za wystarczające do oceny jakości robót podlegających odbiorowi częściowemu. W takim przypadku Inżynier zmniejsza do rozliczenia wartość tych robót o 20 % do czasu dostarczenia przez Wykonawcę kompletu protokołów z badań. Wykonawca ma obowiązek dostarczyć Inżynierowi komplet protokołów z badań niezwłocznie po ich zakończeniu.

8.4. Odbiór końcowy robót

8.4.1. Zasady odbioru końcowego robót

Odbiór końcowy polega na finalnej ocenie rzeczywistego wykonania robót w odniesieniu do ich ilości, jakości i wartości.

Całkowite zakończenie robót oraz gotowość do odbioru końcowego będzie stwierdzona przez Wykonawcę wpisem do Dziennika Budowy z bezzwłocznym powiadomieniem na piśmie o tym fakcie Inżyniera.

Odbiór końcowy robót nastąpi w terminie ustalonym w dokumentach umowy, licząc od dnia potwierdzenia przez Inżyniera zakończenia robót i przyjęcia dokumentów, o których mowa w punkcie 8.4.2.

Odbioru końcowego robót dokona komisja wyznaczona przez Zamawiającego w obecności Inżyniera i Wykonawcy. Komisja odbierająca roboty dokona ich oceny jakościowej na podstawie przedłożonych dokumentów, wyników badań i pomiarów, ocenie wizualnej oraz zgodności wykonania robót z dokumentacją projektową i STWiORB.

W toku odbioru końcowego robót komisja zapozna się z realizacją ustaleń przyjętych w trakcie odbiorów robót zanikających i ulegających zakryciu, zwłaszcza w zakresie wykonania robót uzupełniających i robót poprawkowych.

W przypadkach niewykonania wyznaczonych robót poprawkowych lub robót uzupełniających komisja przerwie swoje czynności i ustali nowy termin odbioru końcowego lub dokona odbioru i wyznaczy termin na usunięcie wad. Wszystkie zarządzane przez komisję roboty poprawkowe lub uzupełniające stwierdzone w czasie odbioru końcowego będą zestawione wg wzoru ustalonego przez Inżyniera.

W przypadku stwierdzenia przez komisję, że jakość wykonywanych robót w poszczególnych asortymentach nieznacznie odbiega od wymaganej dokumentacją projektową i STWiORB z uwzględnieniem tolerancji i nie ma większego wpływu na cechy eksploatacyjne obiektu i bezpieczeństwo ruchu, komisja dokona potrąceń, oceniając pomniejszoną wartość wykonywanych robót w stosunku do wymagań przyjętych w dokumentach umowy.

W przypadku stwierdzenia przez komisję w protokole końcowym Odbioru Robót trwałych wad, które nie mogą zostać usunięte, komisja proponuje dokonanie potrąceń. W tym celu komisja, po dokonaniu końcowego Odbioru Robót, w porozumieniu z Wykonawcą i Inżynierem, określi (procentowo) stopień, w jakim nieusuwalne wady wskazane w protokole końcowego Odbioru Robót wpływają na obniżenie wartości danego elementu robót. Potrącenie wynagrodzenia należnego za dany element robót zostanie dokonane co najwyżej proporcjonalnie do stwierdzonego stopnia, w jakim roboty odbiegają od wymogów przyjętych dla danego elementu robót w Dokumentacji Umowy.

8.4.2. Dokumenty do odbioru końcowego (dokumentacja powykonawcza)

Podstawowym dokumentem do dokonania odbioru końcowego robót jest protokół odbioru końcowego robót sporządzony wg wzoru ustalonego przez Zamawiającego.

Do odbioru końcowego Wykonawca jest zobowiązany przygotować następujące dokumenty:

1. dokumentację projektową podstawową z naniesionymi zmianami oraz dodatkową, jeśli została sporządzona w trakcie realizacji umowy,
2. specyfikacje techniczne (podstawowe z dokumentów umowy i ew. uzupełniające lub zamienne),
3. recepty i ustalenia technologiczne,
4. Dzienniki Budowy i książki obmiarów (oryginały),
5. wyniki pomiarów kontrolnych oraz badań i oznaczeń laboratoryjnych, zgodne z STWiORB i ew. PZJ,
6. deklaracje zgodności lub certyfikaty zgodności wbudowanych materiałów zgodnie z STWiORB i ew. PZJ,
7. opinię technologiczną sporządzoną na podstawie wszystkich wyników badań i pomiarów załączonych do dokumentów odbioru, wykonanych zgodnie z STWiORB i PZJ,
8. rysunki (dokumentacje) na wykonanie robót towarzyszących (np. na przełożenie linii telefonicznej, energetycznej, gazowej, oświetlenia itp.) oraz protokoły odbioru i przekazania tych robót właścicielom urządzeń,
9. branżowe odbiory techniczne wraz z potwierdzeniem przekazania użytkownikom dokumentacji powykonawczej wraz z inwentaryzacją geodezyjną w zakresie odpowiedzialnej branży,

Specyfikacje Techniczne Wykonania i Odbioru Robót Budowlanych przebudowa ul. Wigury w Ząbkach

10. geodezyjną inwentaryzację powykonawczą robót i sieci uzbrojenia terenu,
11. kopię mapy zasadniczej powstałej w wyniku geodezyjnej inwentaryzacji powykonawczej,
12. zezwolenie na użytkowanie.

Dostarczone dokumenty weryfikuje Inżynier pod względem kompletności, zgodności z przepisami, wykonanymi robotami i Kontraktem. W przypadku, gdy wg komisji, roboty pod względem przygotowania dokumentacyjnego nie będą gotowe do odbioru końcowego, komisja w porozumieniu z Wykonawcą wyznaczy ponowny termin odbioru końcowego robót.

8.5. Odbiór pogwarancyjny

Odbiór pogwarancyjny polega na ocenie wykonanych robót związanych z usunięciem wad stwierdzonych przy odbiorze końcowym i zaistniałych w okresie gwarancyjnym.

Odbiór pogwarancyjny będzie dokonany na podstawie oceny wizualnej obiektu z uwzględnieniem zasad opisanych w punkcie 8.4 „Odbiór końcowy robót”.

8.6. Branżowe odbiory techniczne

Przed odbiorem końcowym Wykonawca zorganizuje branżowe odbiory techniczne z użytkownikami urządzeń obcych i urządzeń związanych z funkcjonowaniem drogi w celu potwierdzenia, że roboty zostały prawidłowo wykonane i przekazane lub nadają się do przekazania właścicielom. Co najmniej 10 dni przed planowanym odbiorem Wykonawca przekaze użytkownikom dokumentację powykonawczą odpowiedniej branży wraz z projektem wykonawczym z naniesionymi zmianami. Potwierdzenia przekazania dokumentacji powykonawczej użytkownikom Wykonawca przekaze Inżynierowi.

Okresy gwarancyjne

Wykonawca udziela rękojmi za wady i gwarancji jakości dla Robót i Dokumentów Wykonawcy. Okres rękojmi ustalony został w umowie na wykonanie robót budowlanych zawartej w trybie „wybuduj”. Okres rękojmi liczony jest od daty Odbioru Końcowego.

9. PODSTAWA PŁATNOŚCI

9.1. Ustalenia ogólne

Podstawą płatności jest faktura VAT wystawiona przez Wykonawcę na podstawie protokołu odbioru częściowego robót lub protokołu odbioru końcowego i rozliczenia końcowego wykonanych robót. Podstawą do wyceny wykonanych robót jest cena jednostkowa określona w kosztorysie ofertowym za jednostkę obmiarową ustaloną dla danej pozycji kosztorysu. W uzasadnionych przypadkach uzgodnionych z Zamawiającym dopuszcza się płatność częściową za odebrane roboty na podstawie rozbitcia jednostkowych cen zespolonych.

Dla pozycji kosztorysowych wycenionych ryczałtowo podstawą wyceny jest wartość (kwota) podana przez Wykonawcę w danej pozycji kosztorysu. Za zgodą Zamawiającego wartości ryczałtowe mogą być wypłacane w częściach odpowiednio do postępu robot.

Cena jednostkowa lub kwota ryczałtowa pozycji kosztorysowej będzie uwzględniać wszystkie czynności, wymagania i badania składające się na jej wykonanie, określone dla tej roboty w STWiORB i w dokumentacji projektowej.

Ceny jednostkowe lub kwoty ryczałtowe robót będą obejmować:

- robociznę bezpośrednią wraz z towarzyszącymi kosztami,
- wartość zużytych materiałów wraz z kosztami zakupu, magazynowania, ewentualnych ubytków i transportu na teren budowy,
- wartość pracy sprzętu wraz z towarzyszącymi kosztami,
- prace, uzgodnienia, zgody, nadzory techniczne przyszłych użytkowników, dostęp do terenu, urządzeń i opłaty z tym związane,
- koszty pośrednie, zysk kalkulacyjny i ryzyko,
- podatki obliczone zgodnie z obowiązującymi przepisami.

Do cen jednostkowych nie należy wliczać podatku VAT.

9.2. Warunki umowy i wymagania ogólne D-M-00.00.00

Koszt dostosowania się do wymagań warunków umowy i wymagań ogólnych zawartych w D-M-00.00.00 obejmuje wszystkie warunki określone w w/w dokumentach, a nie wyszczególnione w kosztorysie.

9.3. Drogi tymczasowe, objazdy, przejazdy i korekty organizacji ruchu

Koszt wybudowania objazdów/przejazdów i korekt organizacji ruchu obejmuje:

- opracowanie oraz uzgodnienie z Inżynierem i odpowiednimi instytucjami korekt projektu organizacji ruchu na czas trwania budowy, wraz z dostarczeniem kopii projektu Inżynierowi i wprowadzaniem dalszych zmian i uzgodnień wynikających z postępu robót,
- ustawienie tymczasowego oznakowania i oświetlenia zgodnie z wymaganiami bezpieczeństwa ruchu,
- opłaty/dzierżawy terenu,
- przygotowanie terenu,
- konstrukcję tymczasowej nawierzchni, ramp, chodników, krawężników, barier, oznakowań i drenażu,
- tymczasową przebudowę urządzeń obcych.

Koszt utrzymania objazdów/przejazdów i organizacji ruchu obejmuje:

- oczyszczanie, przestawienie, przykrycie i usunięcie tymczasowych oznakowań pionowych, poziomych, barier i świateł,
- utrzymanie płynności ruchu publicznego.

Koszt likwidacji objazdów/przejazdów i organizacji ruchu obejmuje:

- usunięcie wbudowanych materiałów i oznakowania,
- doprowadzenie terenu i dróg objazdowych do stanu pierwotnego.

Koszty korekt projektów organizacji ruchu, projektów urządzeń bezpieczeństwa ruchu, koszty wybudowania, utrzymania i likwidacji dróg tymczasowych, objazdów/przejazdów i organizacji ruchu nie są objęte oddzielną pozycją kosztorysu, lecz są częścią składową cen jednostkowych poszczególnych rodzajów robót, zgodnie z opisem zawartym w niniejszej specyfikacji oraz odpowiednich STWiORB.

9.4. Etapowanie robót

Specyfikacje Techniczne Wykonania i Odbioru Robót Budowlanych przebudowa ul. Wigury w Ząbkach

Uznaje się, że wszelkie koszty związane z wykonaniem tych robót wraz z niezbędną dla nich dokumentacją projektową nie podlegają odrębnej zapłacie i są uwzględnione w cenie kontraktowej.

10. PRZEPISY ZWIĄZANE

1. Ustawa z dnia 7 lipca 1994 r. – Prawo budowlane (Dz. U. Nr 89, poz. 414 z późniejszymi zmianami).
2. Zarządzenie Ministra Infrastruktury z dnia 26 czerwca 2002 r. w sprawie dziennika budowy, montażu i rozbiórki, tablicy informacyjnej oraz ogłoszenia zawierającego dane dotyczące bezpieczeństwa pracy i ochrony zdrowia (Dz. U. 2002 Nr 108, poz. 953 z późniejszymi zmianami).
3. Ustawa z dnia 21 marca 1985 r. o drogach publicznych (Dz. U. Nr 14, poz. 60 z późniejszymi zmianami).
4. Ustawa z dnia 27 kwietnia 2001 r. - Prawo ochrony środowiska (Dz. U. 2001 Nr 62 poz. 627 z późniejszymi zmianami)
5. Ustawa z dnia 14 grudnia 2012 r. - O odpadach (Dz. U. 2013 poz.21 z późniejszymi zmianami)
6. Ustawa z dnia 17 maja 1989 r. „Prawo geodezyjne i kartograficzne” (Dz. U. 1989 Nr 30 poz.163z późniejszymi zmianami).
7. Ustawa z dnia 27 lipca 2001 r. o wprowadzeniu ustawy Prawo ochrony środowiska, ustawy o odpadach oraz o zmianie niektórych ustaw (Dz. U. 2001 Nr 100 poz. 1085 z późniejszymi zmianami)
8. Rozporządzenie Ministra Środowiska z dnia 9 grudnia 2014 r. w sprawie katalogu odpadów (Dz. U. 2014 poz. 1923 z późniejszymi zmianami)
9. Rozporządzenie Rady Ministrów z dnia 24 stycznia 1986 r. w sprawie wykonywania niektórych przepisów ustawy o drogach publicznych (Dz. U. Nr 65 z 1986 r. poz. 33)
10. Rozporządzenie Ministra Infrastruktury z dnia 23 września 2003 r. w sprawie szczegółowych warunków zarządzania ruchem na drogach oraz wykonywania nadzoru nad tym zarządzeniem (Dz. U. Nr 177 z 2003 r. poz. 1729)
11. Rozporządzenie Rady Ministrów z dnia 30 września 1980 r. w sprawie „Ochrony środowiska przed hałasem i wibracjami” (Dz. U. 1980 Nr 24 poz. 90)
12. Rozporządzenie Ministra Środowiska z dnia 18 listopada 2014 r. w sprawie warunków, jakie należy spełnić przy wprowadzaniu ścieków do wód lub do ziemi oraz w sprawie substancji szczególnie szkodliwych dla środowiska wodnego (Dz. U. 2014 poz. 1800)
13. Rozporządzenie Ministra Infrastruktury z dnia 6 lutego 2003 r. „W sprawie bezpieczeństwa i higieny pracy podczas wykonywania robót budowlanych (Dz. U. 2003 Nr 47 poz. 401).
14. Rozporządzenie Ministrów Komunikacji oraz Administracji, Gospodarki Terenowej i Ochrony Środowiska z dnia 10 lutego 1977 r. „W sprawie bezpieczeństwa i higieny pracy przy wykonywaniu robót drogowych i mostowych” (Dz. U. 1977 Nr 7 poz. 30 z późniejszymi zmianami).
15. Warunki umowy

SPIS SPECYFIKACJI TECHNICZNYCH WYKONANIA I ODBIORU ROBÓT BUDOWLANYCH (STWiORB)

D-01.00.00 ROBOTY PRZYGOTOWAWCZE

D-01.02.04 Rozbiórka elementów dróg

D-02.00.00 ROBOTY ZIEMNE

D-02.00.01 Roboty ziemne. Wymagania ogólne

D-02.01.01 Wykonanie wykopów

D-04.00.00 PODBUDOWY

D-04.01.01 Profilowanie i zagęszczenie podłoża

D-04.05.01 Warstwa ulepszonego podłoża podbudowy z gruntu stabilizowanego cementem

D-04.04.00 Podbudowa z kruszyw. Wymagania ogólne

D-04.04.02 Podbudowa z kruszyw stabilizowana mechanicznie

D-05.00.00 NAWIERZCHNIE

D-05.03.05b Nawierzchnia z betonu asfaltowego – warstwa wyrównawcza wg.WT-1 i WT-2 z 2010r.

BUDOWA KANAŁU TECHNOLOGICZNEGO PRZY BUDOWIE I PRZEBUDOWIE DRÓG

D-01.01.01 Wyznaczanie trasy i inwentaryzacja geodezyjna

D-01.00.00 ROBOTY PRZYGOTOWAWCZE

D-01.02.04 Rozbiórka elementów dróg

1. WSTĘP

1.1. Przedmiot STWiORB

Przedmiotem niniejszej Specyfikacji Technicznej Wykonania i Odbioru Robót Budowlanych (STWiORB) są wymagania dotyczące wykonania i odbioru robót związanych z rozbiórką elementów dróg, które zostaną wykonane w ramach przebudowy nawierzchni jezdni, chodników i zjazdów w ul. Wigury na odc. ul. Piotra Skargi – ul. Gabriela Narutowicza.

Zakres stosowania STWiORB

Specyfikacja Techniczna Wykonania i Odbioru Robót Budowlanych (STWiORB) jest stosowana jako dokument przetargowy i kontraktowy przy zleceniu i realizacji robót wymienionych w pkt 1.1.

1.2. Zakres robót objętych STWiORB

Ustalenia zawarte w niniejszej Specyfikacji Technicznej dotyczą zasad prowadzenia robót związanych z rozbiórkami i odwozem materiału rozbiórkowego na składowisko: Zamawiającego, Wykonawcy lub odpadów i obejmują:

- a) rozbiórkę nawierzchni,
- b) rozbiórkę podbudowy z gruzu ceglano-betonowego

Planuje się odległość wywozu materiałów odpadowych na 10 km.

Specyfikacje Techniczne Wykonania i Odbioru Robót Budowlanych przebudowa ul. Wigury w Ząbkach

Miejsce, sposób i utylizacja materiałów odpadowych należy do Wykonawcy.

Jeżeli Inżynier nie zdecyduje inaczej to materiały użyteczne z rozbiórki stanowią własność Zamawiającego i odtransportowane będą na składowisko wskazanego obwodu drogowego. Pozostałe materiały rozbiórkowe zostaną odtransportowane przy zachowaniu obecnie obowiązujących przepisów.

1.3. Określenia podstawowe

Określenia podstawowe są zgodne z obowiązującymi odpowiednimi polskimi Normami i określeniami podanymi STWiORB D-M-00.00.00 "Wymagania ogólne", pkt 1.4.

1.4. Ogólne wymagania dotyczące robót

Ogólne wymagania dotyczące robót podano w STWiORB D-M-00.00.00 "Wymagania ogólne", pkt 1.5.

Wykonawca Robót jest odpowiedzialny za jakość ich wykonania oraz za zgodność z Dokumentacją Projektową, STWiORB i poleceniami Inżyniera.

Niezbędne dane istotne z punktu widzenia:

- organizacji robót budowlanych;
- zabezpieczenia interesu osób trzecich;
- ochrony środowiska;
- warunków bezpieczeństwa pracy;
- zaplecza dla potrzeb Wykonawcy;
- warunków organizacji ruchu;
- zabezpieczenia chodników i jezdni,

podano w STWiORB D-M-00.00.00 „Wymagania ogólne”, pkt 1.5.

2. MATERIAŁY

Nie występuje.

3. SPRZĘT

3.1. Ogólne wymagania dotyczące sprzętu

Ogólne wymagania dotyczące sprzętu podano w STWiORB D-M-00.00.00 "Wymagania ogólne", pkt 3.

3.2. Sprzęt do rozbiórki

Do wykonania robót związanych z rozbiórką należy stosować:

- piły,
- młoty pneumatyczne,
- spycharki,
- koparki
- ładowarki,
- frezarki do nawierzchni,
- samochody ciężarowe,

bądź inny sprzęt zaakceptowany przez Inżyniera.

4. TRANSPORT

4.1. Ogólne wymagania dotyczące transportu

Ogólne wymagania dotyczące transportu podano w STWiORB D-M-00.00.00 "Wymagania ogólne", pkt 4.

4.2. Transport materiału z rozbiórki

Materiały zakwalifikowane do ponownego wykorzystania powinny być odwiezione przez Wykonawcę na miejsce składowania Wykonawcy.

Materiały pochodzące z rozbiórki powinny być usunięte z placu budowy zaraz po zakończeniu robót rozbiórkowych.

Materiał z rozbiórki można przewozić dowolnym środkiem transportu zaakceptowanym przez Inżyniera.

Używając dróg publicznych pojazdy powinny spełniać wymagania dotyczące przepisów ruchu drogowego w odniesieniu do dopuszczalnych obciążeń na osie, wymiarów ładunku i innych parametrów technicznych.

5. WYKONANIE ROBÓT

5.1. Ogólne zasady wykonania robót

Ogólne zasady wykonania robót podano w STWiORB D-M-00.00.00 "Wymagania ogólne", pkt 5.

Wykonawca przedstawi Inżynierowi do akceptacji Program Zapewnienia Jakości uwzględniający wszystkie warunki, w jakich będą wykonywane roboty.

5.2. Rozbiórka elementów dróg

Roboty rozbiórkowe elementów dróg obejmują usunięcie z terenu budowy wszystkich elementów wymienionych w pkt 1.3, zgodnie z Dokumentacją Projektową, STWiORB lub wskazanych przez Inżyniera.

Roboty rozbiórkowe można wykonywać mechanicznie lub ręcznie w sposób określony w STWiORB lub przez Inżyniera.

Rozbiórce podlegają elementy nawierzchni i podbudowy wykazane w Dokumentacji Projektowej i niniejszej Specyfikacji (pkt 1.3). Warstwy nawierzchni należy usuwać mechanicznie przy zastosowaniu sprzętu wymienionego w pkt 3. Niewielkie powierzchnie robót rozbiórkowych można rozbiierać ręcznie. Materiał z rozbiórki podbudowy jeżeli będzie przeznaczony do powtórnego użycia (wg wskazań Inżyniera) powinien być chroniony przed zanieczyszczeniami.

Roboty rozbiórkowe nawierzchni i podbudowy należy prowadzić w taki sposób, aby krawędź rozbiieranej warstwy na styku z istniejącą nawierzchnią była pionowa i prostopadła do osi drogi, nie może być postrzępiona.

Specyfikacje Techniczne Wykonania i Odbioru Robót Budowlanych przebudowa ul. Wigury w Ząbkach

Użyteczne materiały z rozbiórki takie jak: elementy oznakowania pionowego (słupki, tablice, znaki drogowiskazowe), Wykonawca zdemontuje w sposób nie powodujący ich uszkodzenia, przetransportuje na własny koszt i złoży posortowane na składowisku materiałów rozbiórkowych do dyspozycji Zamawiającego.

Pozostałe materiały rozbiórkowe nie posiadające pełnowartościowych właściwości materiałowych i nie nadające się do wykorzystania do wbudowania, Wykonawca po uzyskaniu zezwolenia Zamawiającego wywiezie poza teren budowy przy przestrzeganiu przepisów ustawy z dnia 27 kwietnia 2001 r. o odpadach (Dz. U. Nr 62, poz. 628 ze zmianami).

Doły (wykopy) powstałe po rozbiórce elementów dróg znajdujące się w miejscach, gdzie zgodnie z Dokumentacją Projektową będą wykonane wykopy drogowe, powinny być tymczasowo zabezpieczone. W szczególności należy zapobiec gromadzeniu się w nich wody opadowej.

Doły, likwidowane rowy w miejscach, gdzie nie przewiduje się wykonania wykopów drogowych należy wypełnić warstwami odpowiednim gruntem do poziomu otaczającego terenu i zageścić zgodnie z wymaganiami określonymi w STWiORB D-02.03.01.

6. KONTROLA JAKOŚCI ROBÓT

6.1. Ogólne zasady kontroli jakości robót

Ogólne zasady kontroli jakości robót podano w STWiORB D-M-00.00.00 "Wymagania ogólne", pkt 6.

6.2. Kontrola prawidłowości wykonania rozbiórki

Sprawdzenie jakości robót rozbiórkowych polega na sprawdzeniu ich zgodności z:

- Dokumentacją Projektową w zakresie kompletności wykonywanych robót,
- wymaganiami podanymi w pkt 5 niniejszej Specyfikacji.

7. OBMIAR ROBÓT

7.1. Ogólne zasady obmiaru robót

Ogólne zasady obmiaru robót podano w STWiORB D-M-00.00.00 „Wymagania ogólne”, pkt 7.

7.2. Jednostka obmiarowa

Jednostką obmiarową robót związanych z rozbiórką elementów dróg i ogrodzeń jest:

- dla nawierzchni, chodnika i wjazdów - m² (metr kwadratowy),
- dla krawężnika, opornika, obrzeża, odwodnienia liniowego - m (metr),
- dla znaków drogowych, słupków, śmietników, ławek - szt. (sztuka),
- dla ław betonowych i transportu materiałów rozbiórkowych - m³ (metr sześcienny).

8. ODBIÓR ROBÓT

8.1. Ogólne zasady odbioru robót

Ogólne zasady odbioru robót podano w STWiORB D-M-00.00.00 „Wymagania ogólne”, pkt 8.

9. PODSTAWA PŁATNOŚCI

9.1. Ogólne ustalenia dotyczące podstawy płatności

Ogólne ustalenia dotyczące podstawy płatności podano w STWiORB D-M-00.00.00 „Wymagania ogólne”, pkt 9.

9.2. Cena jednostki obmiarowej

Cena wykonania robót obejmuje:

- a) dla rozbiórki warstw nawierzchni:
 - wyznaczenie powierzchni przeznaczonej do rozbiórki,
 - rozkucie i zerwanie nawierzchni,
 - ew. przesortowanie materiału uzyskanego z rozbiórki, w celu ponownego jej użycia, z ułożeniem na poboczu,
 - załadunek i wywiezienie materiałów z rozbiórki,
 - wyrównanie podłoża i uporządkowanie terenu rozbiórki;
- b) dla rozbiórki krawężników, obrzeży i oporników:
 - odkopanie krawężników, obrzeży i oporników wraz z wyjęciem i oczyszczeniem,
 - zerwanie podsypki cementowo-piaskowej i ew. ław,
 - załadunek i wywiezienie materiału z rozbiórki,
 - wyrównanie podłoża i uporządkowanie terenu rozbiórki;
- c) dla rozbiórki chodników:
 - ręczne wyjęcie płyt chodnikowych, lub rozkucie i zerwanie innych materiałów chodnikowych,
 - ew. przesortowanie materiału uzyskanego z rozbiórki w celu ponownego jego użycia, z ułożeniem na poboczu,
 - zerwanie podsypki,
 - załadunek i wywiezienie materiałów z rozbiórki,
 - wyrównanie podłoża i uporządkowanie terenu rozbiórki;

10. PRZEPISY ZWIĄZANE

1. Ustawa z dnia 27.04.2001 r. Prawo ochrony środowiska. (Dz. U. Nr 62, poz. 628),

Specyfikacje Techniczne Wykonania i Odbioru Robót Budowlanych przebudowa ul. Wigury w Ząbkach

2. Rozporządzenie Ministra Środowiska z dnia 27.09.2001 r. w sprawie katalogu odpadów. (Dz. U. Nr 112, poz. 1206),
3. Rozporządzenie Ministra Środowiska z dnia 11.12.2001 r. w sprawie rodzajów odpadów lub ich ilości, dla których nie ma obowiązku prowadzenia ewidencji odpadów, oraz kategorii małych i średnich przedsiębiorstw, które mogą prowadzić uproszczoną ewidencję odpadów. (Dz. U. Nr 152, poz. 1735),
4. Rozporządzenie Ministra Środowiska z dnia 28.05.2002 r. w sprawie listy rodzajów odpadów, które posiadacz odpadów może przekazywać osobom fizycznym lub jednostkom organizacyjnym, nie będącym przedsiębiorcami, do wykorzystania na ich własne potrzeby. (Dz. U. Nr 74, poz. 686),
5. Ustawa z dnia 27.07.2001 r. o wprowadzeniu ustawy - Prawo ochrony środowiska, ustawy o odpadach oraz o zmianie niektórych ustaw. (Dz. U. Nr 100, poz. 1085),
6. STWiORB D-M-00.00.00 Wymagania ogólne

D-02.00.00 ROBOTY ZIEMNE

D-02.00.01 ROBOTY ZIEMNE. WYMAGANIA OGÓLNE

1. WSTĘP

1.1. Przedmiot STWiORB

Przedmiotem niniejszej Specyfikacji Technicznej Wykonania i Odbioru Robót Budowlanych (STWiORB) są wymagania dotyczące wykonania i odbioru robót związanych z robotami ziemnymi, które zostaną wykonane w ramach remontu nawierzchni jezdni, chodników i zjazdów w ul. Wigury na odc. ul. Piotra Skargi – ul. Gabriela Narutowicza.

1.2. Zakres stosowania STWiORB

Specyfikacja Techniczna Wykonania i Odbioru Robót Budowlanych (STWiORB) jest stosowana jako dokument przetargowy i kontraktowy przy zlecaniu i realizacji robót wymienionych w pkt 1.1.

1.3. Zakres robót objętych STWiORB

W ramach przebudowy ulicy Wigury należy wykonać wykopy pod przyłącza kanalizacji deszczowej oraz kanał technologiczny

Przyjęto odległość transportu mas ziemnych na odkład na odległość do 10 km.

Wybór miejsca składowania mas ziemnych należy do Wykonawcy

Ustalenia zawarte w niniejszej specyfikacji dotyczą zasad prowadzenia robót ziemnych:

- wykonanie wykopów w gruntach nieskalistych,
- transport gruntu,
- badania kontrolne.

1.4. Określenia podstawowe

- 1.4.1. Budowla ziemna - budowla wykonana w gruncie lub z gruntu naturalnego lub z gruntu antropogenicznego spełniająca warunki stateczności i odwodnienia.
- 1.4.2. Korpus drogowy - nasyp lub ta część wykopu, która jest ograniczona koroną drogi i skarpami rowów.
- 1.4.3. Wysokość nasypu lub głębokość wykopu - różnica rzędnej terenu i rzędnej robót ziemnych, wyznaczonych w osi nasypu lub wykopu.
- 1.4.4. Nasyp niski - nasyp, którego wysokość jest mniejsza niż 1 m.
- 1.4.5. Nasyp średni - nasyp, którego wysokość jest zawarta w granicach od 1 do 3 m.
- 1.4.6. Nasyp wysoki - nasyp, którego wysokość przekracza 3 m.
- 1.4.7. Wykop płytki - wykop, którego głębokość jest mniejsza niż 1 m.
- 1.4.8. Wykop średni - wykop, którego głębokość jest zawarta w granicach od 1 do 3 m.
- 1.4.9. Wykop głęboki - wykop, którego głębokość przekracza 3 m.
- 1.4.10. Ukop - miejsce pozyskania gruntu do wykonania nasypów, położone w obrębie pasa robót drogowych.
- 1.4.11. Dokop - miejsce pozyskania gruntu do wykonania nasypów, położone poza pasem robót drogowych.
- 1.4.12. Odkład - miejsce wbudowania lub składowania (odwiezienia) gruntów pozyskanych w czasie wykonywania wykopów, a nie wykorzystanych do budowy nasypów oraz innych prac związanych z trasą drogową.
- 1.4.13. Wskaźnik zagęszczenia gruntu - wielkość charakteryzująca stan zagęszczenia gruntu, określona wg wzoru:

$$I_s = \frac{\rho_d}{\rho_{ds}}$$

gdzie:

ρ_d - gęstość objętościowa szkieletu zagęszczonego gruntu, zgodnie z BN-77/8931-12, (Mg/m³),

Specyfikacje Techniczne Wykonania i Odbioru Robót Budowlanych przebudowa ul. Wigury w Ząbkach

ρ_{as} - maksymalna gęstość objętościowa szkieletu gruntowego przy wilgotności optymalnej, zgodnie z PN-B-04481:1988, służąca do oceny zagęszczenia gruntu w robotach ziemnych, (Mg/m^3).

1.4.14. Wskaźnik różnoziarnistości - wielkość charakteryzująca zagęszczalność gruntów niespoistych, określona wg wzoru:

$$U = \frac{d_{60}}{d_{10}}$$

gdzie:

d_{60} - średnica oczek sita, przez które przechodzi 60% gruntu, (mm),

d_{10} - średnica oczek sita, przez które przechodzi 10% gruntu, (mm).

1.4.15. Wskaźnik odkształcenia gruntu - wielkość charakteryzująca stan zagęszczenia gruntu, określona wg wzoru:

$$I_0 = \frac{E_2}{E_1}$$

gdzie:

E_1 - moduł odkształcenia gruntu oznaczony w pierwszym obciążeniu badanej warstwy zgodnie z PN-S-02205:1998,

E_2 - moduł odkształcenia gruntu oznaczony w powtórnym obciążeniu badanej warstwy zgodnie z PN-S-02205:1998.

1.4.16. Pozostałe określenia podstawowe są zgodne z obowiązującymi, odpowiednimi polskimi normami i z definicjami podanymi w STWiORB D-M-00.00.00 „Wymagania ogólne”, pkt 1.4.

1.5. Ogólne wymagania dotyczące robót

Ogólne wymagania dotyczące robót podano w STWiORB D-M-00.00.00 „Wymagania ogólne”, pkt 1.5.

Wykonawca Robót jest odpowiedzialny za jakość ich wykonania oraz za zgodność z Dokumentacją Projektową, STWiORB i poleceniami Inżyniera.

Niezbędne dane istotne z punktu widzenia:

- organizacji robót budowlanych;
- zabezpieczenia interesu osób trzecich;
- ochrony środowiska;
- warunków bezpieczeństwa pracy;
- zaplecza dla potrzeb Wykonawcy;
- warunków organizacji ruchu;
- zabezpieczenia chodników i jezdni,

podano w STWiORB D-M-00.00.00 „Wymagania ogólne”, pkt 1.5.

2. MATERIAŁY (GRUNTY)

2.1. Ogólne wymagania dotyczące materiałów

Ogólne wymagania dotyczące materiałów, ich pozyskiwania i składowania, podano w STWiORB D-M-00.00.00 „Wymagania ogólne”, pkt 2.

2.2. Podział gruntów

Podział gruntów pod względem wysadzinowości podaje tablica 1.

Podział gruntów pod względem przydatności do budowy nasypów podano w STWiORB D-02.03.01, pkt 2.

Tablica 1. Podział gruntów pod względem wysadzinowości wg PN-S-02205:1998

Lp.	Wyszczególnienie właściwości	Jednostki	Grupy gruntów		
			niewysadzinowe	wątpliwe	wysadzinowe
1	Rodzaj gruntu		<ul style="list-style-type: none"> - rumosz niegliniasty - żwir - pospółka - piasek gruby - piasek średni - piasek drobny - żużel nierozpadowy 	<ul style="list-style-type: none"> - piasek pylasty - zwietrzelina gliniasta - rumosz gliniasty - żwir gliniasty - pospółka gliniasta 	<p>mało wysadzinowe</p> <ul style="list-style-type: none"> - glina piaszczysta zwięzła, glina zwięzła, glina pylasta zwięzła - il, il piaszczysty, il pylasty <p>bardzo wysadzinowe</p> <ul style="list-style-type: none"> - piasek gliniasty - pył, pył piaszczysty - glina piaszczysta, glina, glina pylasta - il warwowy
2	Zawartość cząstek ≤ 0,075 mm ≤ 0,02 mm	%	< 15 < 3	od 15 do 30 od 3 do 10	> 30 > 10
3	Kapilarność bierna H_{kb}	m	< 1,0	≥ 1,0	> 1,0
4	Wskaźnik piaszkowy				

Specyfikacje Techniczne Wykonania i Odbioru Robót Budowlanych przebudowa ul. Wigury w Ząbkach

WP	> 35	od 25 do 35	< 25
----	------	-------------	------

2.3. Zasady wykorzystania gruntów

Grunty uzyskane przy wykonywaniu wykopów powinny być przez Wykonawcę wykorzystane w maksymalnym stopniu do budowy nasypów. Grunty przydatne do budowy nasypów mogą być wywiezione poza teren budowy tylko wówczas, gdy stanowią nadmiar objętości robót ziemnych i za zezwoleniem Inżyniera.

Jeżeli grunty przydatne, uzyskane przy wykonaniu wykopów, nie będąc nadmiarem objętości robót ziemnych, zostały za zgodą Inżyniera wywiezione przez Wykonawcę poza teren budowy z przeznaczeniem innym niż budowa nasypów lub wykonanie prac objętych Kontraktem, Wykonawca jest zobowiązany do dostarczenia równoważnej objętości gruntów przydatnych ze źródeł własnych, zaakceptowanych przez Inżyniera.

Grunty i materiały nieprzydatne do budowy nasypów, określone w STWiORB D-02.03.01, pkt 2.4, powinny być wywiezione przez Wykonawcę na odkład. Zapewnienie terenów na odkład należy do obowiązków Zamawiającego, o ile nie określono tego inaczej w kontrakcie. Inżynier może nakazać pozostawienie na terenie budowy gruntów, których czasowa nieprzydatność wynika jedynie z powodu zamarznięcia lub nadmiernej wilgotności.

3. SPRZĘT

3.1. Ogólne wymagania dotyczące sprzętu

Ogólne wymagania dotyczące sprzętu podano w STWiORB D-M-00.00.00 „Wymagania ogólne”, pkt 3.

3.2. Sprzęt do robót ziemnych

Wykonawca przystępujący do wykonania robót ziemnych powinien wykazać się możliwością korzystania z następującego sprzętu do:

- odpajania i wydobywania gruntów (narzędzia mechaniczne, młoty pneumatyczne, zrywarki, koparki, ładowarki, wiertarki mechaniczne itp.),
- jednoczesnego wydobywania i przemieszczania gruntów (spycharki, zgarniarki, równiarki, urządzenia do hydromechanizacji itp.),
- transportu mas ziemnych (samochody wywrotki, samochody skrzyniowe, taśmociągi itp.),
- sprzętu zagęszczającego (walce, ubijaki, płyty wibracyjne itp.).

4. TRANSPORT

4.1. Ogólne wymagania dotyczące transportu

Ogólne wymagania dotyczące transportu podano w STWiORB D-M-00.00.00 „Wymagania ogólne”, pkt 4.

4.2. Transport gruntów

Wybór środków transportowych oraz metod transportu powinien być dostosowany do rodzaju gruntu (materiału), jego objętości, sposobu odpajania i załadunku oraz do odległości transportu. Wydajność środków transportowych powinna być ponadto dostosowana do wydajności sprzętu stosowanego do urabiania i wbudowania gruntu (materiału).

Zwiększenie odległości transportu ponad wartości zatwierdzone nie może być podstawą roszczeń Wykonawcy, dotyczących dodatkowej zapłaty za transport, o ile zwiększone odległości nie zostały wcześniej zaakceptowane na piśmie przez Inżyniera.

5. WYKONANIE ROBÓT

5.1. Ogólne zasady wykonania robót

Ogólne zasady wykonania robót podano w STWiORB D-M-00.00.00 „Wymagania ogólne”, pkt 5.

Wykonawca powinien powiadomić użytkowników urządzeń wymienionych w warunkach technicznych lub uzgodnieniu Dokumentacji Projektowej, w terminach w nich podanych, o przystąpieniu do robót. Wykonawca jest zobowiązany do ciągłego korzystania z planu zbiorczego w trakcie robót.

W miejscach skrzyżowań i zblżeń istniejących sieci uzbrojenia terenu z projektowanymi, prace ziemne należy wykonywać ręcznie, z zachowaniem szczególnej ostrożności. Wykonawca powinien w terminie co najmniej 7 dni przed planowanym rozpoczęciem robót zgłosić ten fakt do branży, której dotyczy ta sieć. Rozwiązanie kolizji z urządzeniami podziemnymi należy przed zasypaniem zgłosić pisemnie do branż, których dotyczy kolizja w celu sprawdzenia i odbioru. Wszelkiego rodzaju uszkodzenia urządzeń podziemnych zostaną naprawione na koszt Wykonawcy.

5.2. Dokładność wykonania wykopów i nasypów

Odchylenie osi korpusu ziemnego, w wykopie lub nasypie, od osi projektowanej nie powinny być większe niż ± 10 cm. Różnica w stosunku do projektowanych rzędnych robót ziemnych nie może przekraczać $+1$ cm i -3 cm.

Szerokość górnej powierzchni korpusu nie może różnić się od szerokości projektowanej o więcej niż ± 10 cm, a krawędzie korony drogi nie powinny mieć wyraźnych załamań w planie.

Pochylenie skarp nie powinno różnić się od projektowanego o więcej niż 10% jego wartości wyrażonej tangensem kąta. Maksymalne nierówności na powierzchni skarp nie powinny przekraczać ± 10 cm przy pomiarze łąką 3-metrową, albo powinny być spełnione inne wymagania dotyczące nierówności, wynikające ze sposobu umocnienia powierzchni skarpy.

5.3. Odwodnienia pasa robót ziemnych

Niezależnie od budowy urządzeń, stanowiących elementy systemów odwadniających, ujętych w Dokumentacji Projektowej, Wykonawca powinien, o ile wymagają tego warunki terenowe, wykonać urządzenia, które zapewnią odprowadzenie wód gruntowych i opadowych poza obszar robót ziemnych tak, aby zabezpieczyć grunty przed przewilgoceniem i nawodnieniem. Wykonawca ma obowiązek takiego wykonywania wykopów i nasypów, aby powierzchniom gruntu nadawać w całym okresie trwania robót spadki, zapewniające prawidłowe odwodnienie.

Specyfikacje Techniczne Wykonania i Odbioru Robót Budowlanych przebudowa ul. Wigury w Ząbkach

Jeżeli, wskutek zaniedbania Wykonawcy, grunty ulegną nawodnieniu, które spowoduje ich długotrwałą nieprzydatność, Wykonawca ma obowiązek usunięcia tych gruntów i zastąpienia ich gruntami przydatnymi na własny koszt bez jakichkolwiek dodatkowych opłat ze strony Zamawiającego za te czynności, jak również za dowieziony grunt.

Odprowadzenie wód do istniejących urządzeń odwadniających musi być poprzedzone uzgodnieniem z odpowiednimi instytucjami.

5.4. Odwodnienie wykopów

Technologia wykonania wykopu musi umożliwiać jego prawidłowe odwodnienie w całym okresie trwania robót ziemnych. Wykonanie wykopów powinno postępować w kierunku podnoszenia się niwelety.

W czasie robót ziemnych należy zachować odpowiedni spadek podłużny i nadać przekrojom poprzecznym spadki, umożliwiające szybki odpływ wód z wykopu. O ile w dokumentacji projektowej nie zawarto innego wymagania, spadek poprzeczny nie powinien być mniejszy niż 4 % w przypadku gruntów spoiстых i nie mniejszy niż 2 % w przypadku gruntów niespoistych. Należy uwzględnić ewentualny wpływ kolejności i sposobu odsparzania gruntów oraz terminów wykonywania innych robót na spełnienie wymagań dotyczących prawidłowego odwodnienia wykopu w czasie postępu robót ziemnych.

Źródła wody, odsłonięte przy wykonywaniu wykopów, należy ująć w rowy i /lub drenaż. Wody opadowe i gruntowe należy odprowadzić poza teren pasa robót ziemnych.

6. KONTROLA JAKOŚCI ROBÓT

6.1. Ogólne zasady kontroli jakości robót

Ogólne zasady kontroli jakości robót podano w STWiORB D-M-00.00.00 „Wymagania ogólne”, pkt 6.

6.2. Badania i pomiary w czasie wykonywania robót ziemnych

6.2.1. Sprawdzenie odwodnienia

Sprawdzenie odwodnienia korpusu ziemnego polega na kontroli zgodności z wymaganiami specyfikacji określonymi w pkt 5 oraz z Dokumentacją Projektową.

Szczególną uwagę należy zwrócić na:

- właściwe ujęcie i odprowadzenie wód opadowych,
- właściwe ujęcie i odprowadzenie wysięków wodnych.

6.2.2. Sprawdzenie jakości wykonania robót

Czynności wchodzące w zakres sprawdzenia jakości wykonania robót określono w pkt 6 STWiORB D-02.01.01 i D-02.03.01.

W ocenie jakości wykonanych robót należy uwzględnić badania zagęszczenia I_s lub I_o i nośności (E_2) podłoża i warstw nasypu zgodnie z PN-S-02205: 1998

Badania do odbioru korpusu ziemnego

6.2.3. Częstotliwość oraz zakres badań i pomiarów

Częstotliwość oraz zakres badań i pomiarów do odbioru korpusu ziemnego podaje tablica 2.

Tablica 2. Częstotliwość oraz zakres badań i pomiarów wykonanych robót ziemnych

Lp.	Badana cecha	Minimalna częstotliwość badań i pomiarów
1	Pomiar szerokości korpusu ziemnego	Pomiar taśmą, szablonem, łąką o długości 3 m i poziomą lub niwelatorem, w odstępach co 200 m na prostych, w punktach głównych łuku, co 100 m na łukach o $R \geq 100$ m co 50 m na łukach o $R < 100$ m oraz w miejscach, które budzą wątpliwości
2	Pomiar szerokości dna rowów	
3	Pomiar rzędnych powierzchni korpusu ziemnego	
4	Pomiar pochylenia skarp	
5	Pomiar równości powierzchni korpusu	
6	Pomiar równości skarp	
7	Pomiar spadku podłużnego powierzchni korpusu lub dna rowu	Pomiar niwelatorem rzędnych w odstępach co 200 m oraz w punktach wątpliwych
8	Badanie zagęszczenia gruntu	Wskaźnik zagęszczenia określać dla każdej ułożonej warstwy lecz nie rzadziej niż w trzech punktach na 500 m ² warstwy

6.2.4. Szerokość korpusu ziemnego

Szerokość korpusu ziemnego nie może różnić się od szerokości projektowanej o więcej niż ± 10 cm.

6.2.5. Rzędne korony korpusu ziemnego

Rzędne korony korpusu ziemnego nie mogą różnić się od rzędnych projektowanych o więcej niż -3 cm lub +1 cm.

6.2.6. Pochylenie skarp

Pochylenie skarp nie może różnić się od pochylenia projektowanego o więcej niż 10 % wartości pochylenia wyrażonego tangensem kąta.

6.2.7. Równość korony korpusu

Nierówności powierzchni korpusu ziemnego mierzone łąką 3-metrową, nie mogą przekraczać 3 cm.

6.2.8. Równość skarp

Nierówności skarp, mierzone łąką 3-metrową, nie mogą przekraczać ± 10 cm.

6.2.9. Spadek podłużny korony korpusu lub dna rowu

Spadek podłużny powierzchni korpusu ziemnego lub dna rowu, sprawdzony przez pomiar niwelatorem rzędnych wysokościowych, nie może dawać różnic, w stosunku do rzędnych projektowanych, większych niż -3 cm lub +1 cm.

Specyfikacje Techniczne Wykonania i Odbioru Robót Budowlanych przebudowa ul. Wigury w Ząbkach

6.2.10. Zagęszczenie gruntu

Wskaźnik zagęszczenia gruntu określony zgodnie z BN-77/8931-12 powinien być zgodny z założonym dla odpowiedniej kategorii ruchu. W przypadku gruntów dla których nie można określić wskaźnika zagęszczenia należy określić wskaźnik odkształcenia I_0 , zgodnie z normą PN-S-02205:1998.

6.2.11. Nośność nasypu

Nośność nasypu, wyrażona wtórnym modułem odkształcenia E_2 , powinna spełniać wymagania określone szczegółowo w STWiORB D-02.03.01.

6.3. Zasady postępowania z wadliwie wykonanymi robotami

Wszystkie materiały nie spełniające wymagań podanych w odpowiednich punktach specyfikacji, zostaną odrzucone. Jeśli materiały nie spełniające wymagań zostaną wbudowane lub zastosowane, to na polecenie Inżyniera Wykonawca wymieni je na właściwe, na własny koszt. Wszystkie roboty, które wykazują większe odchylenia cech od określonych w punktach 5 i 6 specyfikacji powinny być ponownie wykonane przez Wykonawcę na jego koszt.

Na pisemne wystąpienie Wykonawcy, Inżynier może uznać wadę za nie mającą zasadniczego wpływu na cechy eksploatacyjne drogi i ustali zakres i wielkość potrąceń za obniżoną jakość.

7. OBMIAR ROBÓT

7.1. Ogólne zasady obmiaru robót

Ogólne zasady obmiaru robót podano w STWiORB D-M-00.00.00 „Wymagania ogólne”, pkt 7.

7.2. Obmiar robót ziemnych

Jednostka obmiarową jest m^3 (metr sześcienny) wykonanych robót ziemnych.

8. ODBIÓR ROBÓT

Ogólne zasady odbioru robót podano w STWiORB D-M-00.00.00 „Wymagania ogólne”, pkt 8.

Roboty ziemne uznaje się za wykonane zgodnie z Dokumentacją Projektową, STWiORB i wymaganiami Inżyniera, jeżeli wszystkie pomiary i badania z zachowaniem tolerancji wg pkt 6 dały wyniki pozytywne.

Wszystkie elementy robót, które wykazują odstępstwa od postanowień STWiORB, powinny być doprowadzone na koszt Wykonawcy do stanu zgodności z STWiORB, a po przeprowadzeniu badań i pomiarów mogą być ponownie przedstawione do akceptacji Inżyniera.

9. PODSTAWA PŁATNOŚCI

Ogólne ustalenia dotyczące podstawy płatności podano w STWiORB D-M-00.00.00 „Wymagania ogólne”, pkt 9.

Zakres czynności objętych ceną jednostkową podano w STWiORB D-02.01.01 oraz D-02.03.01 pkt 9.

10. PRZEPISY ZWIĄZANE

10.1. Normy

- | | |
|--------------------|---|
| 1. PN-B-02480:1986 | Grunty budowlane. Określenia. Symbole. Podział i opis gruntów |
| 2. PN-B-04481:1988 | Grunty budowlane. Badania próbek gruntów |
| 3. PN-B-04493:1960 | Grunty budowlane. Oznaczanie kapilarności biernej |
| 4. PN-S-02205:1998 | Drogi samochodowe. Roboty ziemne. Wymagania i badania |
| 5. BN-64/8931-01 | Drogi samochodowe. Oznaczenie wskaźnika piaskowego |
| 6. BN-64/8931-02 | Drogi samochodowe. Oznaczenie modułu odkształcenia nawierzchni podatnych i podłoża przez obciążenie płytą |
| 7. BN-77/8931-12 | Oznaczenie wskaźnika zagęszczenia gruntu |

10.2. Inne dokumenty

Wykonanie i odbiór robót ziemnych dla dróg szybkiego ruchu, IBDiM, Warszawa 1978.

Instrukcja badań podłoża gruntowego budowli drogowych i mostowych, GDDP, Warszawa 1998.

Katalog typowych konstrukcji nawierzchni podatnych i półsztywnych, IBDiM, Warszawa 1997.

Wytyczne wzmacniania podłoża gruntowego w budownictwie drogowym, IBDiM, Warszawa 2002.

STWiORB D-M-00.00.00 „Wymagania ogólne”

STWiORB D-02.01.01 Wykonanie wykopów

D-02.01.01 - WYKONANIE WYKOPÓW

1. WSTĘP

1.1. Przedmiot STWiORB

Specyfikacje Techniczne Wykonania i Odbioru Robót Budowlanych przebudowa ul. Wigury w Ząbkach

Przedmiotem niniejszej Specyfikacji Technicznej Wykonania i Odbioru Robót Budowlanych (STWiORB) są wymagania dotyczące wykonania i odbioru robót związanych z wykonaniem wykopów, które zostaną wykonane w ramach przebudowy nawierzchni jezdni, chodników i zjazdów w ul. Wigury na odc. ul. Piotra Skargi – ul. Gabriela Narutowicza.

Zakres stosowania STWiORB

Specyfikacja Techniczna Wykonania i Odbioru Robót Budowlanych (STWiORB) jest stosowana jako dokument przetargowy i kontraktowy przy zleceniu i realizacji robót wymienionych w pkt 1.1.

1.2. Zakres robót objętych STWiORB

Ustalenia zawarte w niniejszej specyfikacji dotyczą zasad prowadzenia robót ziemnych w czasie przebudowy dróg i obejmują wykonanie wykopów w gruntach nieskalistych.

W ramach przebudowy ulicy Wigury należy wykonać wykopy pod przyłącza kanalizacji deszczowej oraz kanał technologiczny

Przyjęto odległość transportu mas ziemnych na odkład na odległość do 10 km.

Wybór miejsca składowania mas ziemnych należy do Wykonawcy

1.3. Określenia podstawowe

Podstawowe określenia zostały podane w STWiORB D-02.00.01, pkt 1.4.

1.4. Ogólne wymagania dotyczące robót

Ogólne wymagania dotyczące robót podano w STWiORB D-M-00.00.00, pkt 1.5.

Wykonawca Robót jest odpowiedzialny za jakość ich wykonania oraz za zgodność z Dokumentacją Projektową, STWiORB i poleceniami Inżyniera.

Niezbędne dane istotne z punktu widzenia:

- organizacji robót budowlanych;
- zabezpieczenia interesu osób trzecich;
- ochrony środowiska;
- warunków bezpieczeństwa pracy;
- zaplecza dla potrzeb Wykonawcy;
- warunków organizacji ruchu;
- zabezpieczenia chodników i jezdni,

podano w STWiORB D-M-00.00.00 „Wymagania Ogólne”, pkt 1.5.

2. MATERIAŁY (GRUNTY)

Ogólne wymagania dotyczące materiałów, ich pozyskiwania i składowania, podano w STWiORB D-02.00.01, pkt 2.

Miejsce odkładu gruntu nieprzydatnego do wbudowania w nasyp i przeznaczonego do utylizacji zapewni Wykonawca w uzgodnieniu z Inżynierem.

3. SPRZĘT

Ogólne wymagania i ustalenia dotyczące sprzętu określono w STWiORB D-02.00.01, pkt 3.

4. TRANSPORT

Ogólne wymagania i ustalenia dotyczące transportu określono w STWiORB D-02.00.01, pkt 4.

5. WYKONANIE ROBÓT

5.1. Zasady prowadzenia robót

Ogólne zasady prowadzenia robót podano w STWiORB D-02.00.01, pkt 5.

Wykonawca przedstawi Inżynierowi do akceptacji Program Zapewnienia Jakości uwzględniający wszystkie warunki, w jakich będą wykonywane roboty.

Sposób wykonania skarp wykopu powinien gwarantować ich stateczność w całym okresie prowadzenia robót, a naprawa uszkodzeń, wynikających z nieprawidłowego ukształtowania skarp wykopu, ich podcięcia lub innych odstępstw od dokumentacji projektowej obciąża Wykonawcę.

Wykonawca powinien wykonywać wykopy w taki sposób, aby grunty o różnym stopniu przydatności do budowy nasypów były odpajane oddzielnie, w sposób uniemożliwiający ich wymieszanie. Odstępstwo od powyższego wymagania, uzasadnione skomplikowanym układem warstw geotechnicznych, wymaga zgody Inżyniera.

Odspojone grunty przydatne do wykonania nasypów powinny być bezpośrednio wbudowane w nasyp lub przewiezione na odkład. O ile Inżynier dopuści czasowe składowanie odspojonych gruntów, należy je odpowiednio zabezpieczyć przed nadmiernym zawilgoceniem. Grunty nie nadające się do wbudowania, w szczególności kwalifikujące się do odpadów muszą być magazynowane w sposób uniemożliwiający ich wymieszanie. Grunty nie nadające się do wbudowania muszą być odwiezione na odkład. W wypadku występowania odpadów Wykonawca jest zobowiązany do postępowania w sposób zgodny z zasadami gospodarowania odpadami, wymaganiami ochrony

Specyfikacje Techniczne Wykonania i Odbioru Robót Budowlanych przebudowa ul. Wigury w Ząbkach

środowiska. Do usuwania odpadów musi być zaangażowany Wykonawca posiadający odpowiednie zezwolenie na prowadzenie działalności w zakresie zbierania lub transportu odpadów.

5.2. Wymagania dotyczące zagęszczenia i nośności gruntu

Zagęszczenie gruntu w wykopach robót ziemnych powinno spełniać wymagania, dotyczące minimalnej wartości wskaźnika zagęszczenia (I_s), podanego w tabelicy 1.

Tabela 1. Wymagania dla wskaźnika zagęszczenia, wskaźnika odkształcenia i modułu odkształcenia dla wykopów

Rodzaj wykopu	I_s	I_o	E_2
Jezdnie i zatoki autobusowe (KR 4)			
dno wykopu jako bezpośrednie podłoże pod konstrukcje nawierzchni, jako rodzime podłoże lub po doprowadzeniu do G1	$\geq 1,00$	$\leq 2,20$	≥ 120 MPa
Zjazdy, zatoki postojowe			
dno wykopu jako bezpośrednie podłoże pod konstrukcje nawierzchni, jako rodzime podłoże lub po doprowadzeniu do G1	$\geq 1,00$	-	-

Zagęszczenie dna wykopu należy kontrolować zgodnie z normą BN-77/8931-12 i PN-B-04481:1988

Jeżeli grunty rodzime w wykopach nie spełniają wymaganego wskaźnika zagęszczenia, to przed ułożeniem konstrukcji nawierzchni należy je dociąć do wartości I_s , podanych w tabelicy 1.

Jeżeli wartości wskaźnika zagęszczenia określone w tabelicy 1 nie mogą być osiągnięte przez bezpośrednie zagęszczanie gruntów rodzimych, to należy podjąć środki w celu ulepszenia gruntu podłoża, umożliwiającego uzyskanie wymaganych wartości wskaźnika zagęszczenia. Możliwe do zastosowania środki proponuje Wykonawca i przedstawia do akceptacji Inżynierowi.

Jako równoważne kryterium oceny wymaganego zagęszczenia gruntów przyjmuje się wartość wskaźnika odkształcenia I_o według normy PN-S-02205:1998, równego stosunkowi modułów E_2/E_1 .

Wilgotność naturalna gruntu podczas zagęszczania, nie powinna różnić się od wilgotności optymalnej, wg normy PN-S-02205:1998 o: $\pm 2\%$ dla gruntów niespoistych i $+1,0\%$ do -2% dla gruntów mało i średnio spoistych.

5.3. Ruch budowlany

Nie należy dopuszczać ruchu budowlanego po dnie wykopu o ile grubość warstwy gruntu (nadkładu) powyżej rzędnych robót ziemnych jest mniejsza niż 0,3 m.

Z chwilą przystąpienia do ostatecznego profilowania dna wykopu dopuszcza się po nim jedynie ruch maszyn wykonujących tę czynność budowlaną. Może odbywać się jedynie sporadyczny ruch pojazdów, które nie spowodują uszkodzeń powierzchni korpusu.

Naprawa uszkodzeń powierzchni robót ziemnych, wynikających z niedotrzymania podanych powyżej warunków obciąża Wykonawcę robót ziemnych.

6. KONTROLA JAKOŚCI ROBÓT

6.1. Ogólne zasady kontroli jakości robót

Ogólne zasady kontroli jakości robót podano w STWiORB D-02.00.01, pkt 6.

6.2. Kontrola wykonania wykopów

Kontrola wykonania wykopów polega na sprawdzeniu zgodności z wymaganiami określonymi w dokumentacji projektowej i STWiORB. W czasie kontroli szczególną uwagę należy zwrócić na:

- sposób odspajania gruntów nie pogarszający ich właściwości,
- zapewnienie stateczności skarp,
- odwodnienie wykopów w czasie wykonywania robót i po ich zakończeniu,
- dokładność wykonania wykopów (usytuowanie i wykończenie),
- zagęszczenie górnej strefy korpusu w wykopie według wymagań określonych w punkcie 5.2.

Zagęszczenie i nośność należy kontrolować nie rzadziej niż:

- jeden raz w trzech punktach na 500 m² warstwy, w przypadku określenia wartości I_s ,
- jeden raz na 1000 m² warstwy w przypadku określenia pierwotnego i wtórnego modułu odkształcenia.

W przypadku robót zanikających lub ulegających zakryciu należy sporządzić protokół odbioru robót.

7. OBMIAR ROBÓT

7.1. Ogólne zasady obmiaru robót

Ogólne zasady obmiaru robót podano w STWiORB D-02.00.01, pkt 7.

7.2. Jednostka obmiarowa

Jednostką obmiarową jest m³ (metr sześcienny) wykonanego wykopu.

8. ODBIÓR ROBÓT

Ogólne zasady odbioru robót podano w STWiORB D-02.00.01, pkt 8.

Specyfikacje Techniczne Wykonania i Odbioru Robót Budowlanych przebudowa ul. Wigury w Ząbkach

Roboty uznaje się za wykonane zgodnie z Dokumentacją Projektową, STWiORB i wymaganiami Inżyniera, jeżeli wszystkie pomiary i badania wg pkt 6 dały wyniki pozytywne.

Wszystkie elementy robót, które wykazują odstępstwa od postanowień STWiORB, powinny być doprowadzone na koszt Wykonawcy do stanu zgodności z STWiORB, a po przeprowadzeniu badań i pomiarów mogą być ponownie przedstawione do akceptacji Inżyniera.

9. PODSTAWA PŁATNOŚCI

9.1. Ogólne ustalenia dotyczące podstawy płatności

Ogólne ustalenia dotyczące podstawy płatności podano w STWiORB D-02.00.01, pkt 9.

9.2. Cena jednostki obmiarowej

Cena wykonania 1 m³ wykopów obejmuje:

- prace pomiarowe i roboty przygotowawcze,
- oznakowanie robót,
- wykonanie wykopu z transportem urobku na nasyp lub odkład, obejmujące: odspojenie, przemieszczenie, załadunek, przewiezienie i wyładunek,
- odwodnienie wykopu na czas jego wykonywania,
- profilowanie dna wykopu, rowów, skarp,
- zagęszczenie powierzchni wykopu,
- przeprowadzenie pomiarów i badań laboratoryjnych, wymaganych w specyfikacji technicznej,
- rozplantowanie urobku na odkładzie,
- rekultywację terenu,
- odwiezienie sprzętu.

10. PRZEPISY ZWIĄZANE

STWiORB D-M-00.00.00

Wymagania ogólne

STWiORB D-02.00.01

Roboty ziemne – wymagania ogólne

PN-S-02205:1998

Drogi samochodowe - Roboty ziemne - Wymagania i badania

BN-77/8931-12

Badanie wskaźnika zagęszczenia

D-04.00.00 PODBUDOWY

D-04.01.01 PROFILOWANIE I ZAGĘSZCZANIE PODŁOŻA

1.WSTĘP

1.1. Przedmiot STWiORB

Przedmiotem niniejszej Specyfikacji Technicznej Wykonania i Odbioru Robót Budowlanych (STWiORB) są wymagania dotyczące wykonania i odbioru robót związanych z profilowaniem i zagęszczeniem podłoża, które zostaną wykonane w ramach przebudowy nawierzchni jezdni, chodników i zjazdów w ul. Wigury na odc. ul. Piotra Skargi – ul. Gabriela Narutowicza.

1.2. Zakres stosowania SST

Szczegółowa specyfikacja techniczna stanowi dokument przetargowy i kontraktowy przy zleceniu i realizacji robót drogowych zgodnie z pkt 1.1

Specyfikacje Techniczne Wykonania i Odbioru Robót Budowlanych przebudowa ul. Wigury w Ząbkach

1.3. Zakres robót objętych SST

Ustalenia zawarte w niniejszej specyfikacji dotyczą zasad prowadzenia robót związanych z przygotowaniem podłoża przeznaczonego do ułożenia konstrukcji nawierzchni.

Ustalenia zawarte dla przebudowy ul. Wigury w niniejszej specyfikacji dotyczą zasad prowadzenia robót związanych z przygotowaniem podłoża przeznaczonego do ułożenia konstrukcji nawierzchni dla ruchu KR 3

1.4. Określenia podstawowe

Określenia podstawowe są zgodne z obowiązującymi, odpowiednimi polskimi normami i definicjami podanymi w SST D-M-00.00.00 „Wymagania ogólne” pkt 1.4.

1.5. Ogólne wymagania dotyczące robót

Ogólne wymagania dotyczące robót podano w SST D-M-00.00.00 „Wymagania ogólne” pkt 1.5.

2. MATERIAŁY

Nie występują.

3. SPRZĘT

3.1. Ogólne wymagania dotyczące sprzętu

Ogólne wymagania dotyczące sprzętu podano w SST D-M-00.00.00 „Wymagania ogólne” pkt 3.

3.2. Sprzęt do wykonania robót

Wykonawca przystępujący do profilowania podłoża powinien wykazać się możliwością korzystania z następującego sprzętu: równiarek lub spycharek uniwersalnych z ukośnie ustawianym lemieszem; Inspektor nadzoru może dopuścić profilowanie podłoża z zastosowaniem spycharki z lemieszem ustawionym prostopadle do kierunku pracy maszyny, koparek z czepakami profilowymi, walców statycznych, wibracyjnych lub płyt wibracyjnych. Stosowany sprzęt nie może spowodować niekorzystnego wpływu na właściwości gruntu podłoża.

4. TRANSPORT

4.1. Ogólne wymagania dotyczące transportu

Ogólne wymagania dotyczące transportu podano w SST D-M-00.00.00 „Wymagania ogólne” pkt 4.

5. WYKONANIE ROBÓT

5.1. Ogólne zasady wykonania robót

Ogólne zasady wykonania robót podano w SST D-M-00.00.00 „Wymagania ogólne” pkt 5.

5.2. Warunki przystąpienia do robót

Wykonawca powinien przystąpić do profilowania i zagęszczenia podłoża bezpośrednio przed rozpoczęciem robót związanych z wykonaniem warstw nawierzchni. Wcześniejsze przystąpienie do profilowania i zagęszczenia podłoża jest możliwe wyłącznie za zgodą Inspektora nadzoru, w korzystnych warunkach atmosferycznych. W wykonanym korycie oraz po wyprofilowanym i zagęszczonym podłożu nie może odbywać się ruch budowlany, niezwiązany bezpośrednio z wykonaniem pierwszej warstwy nawierzchni.

5.4. Profilowanie i zagęszczanie podłoża

Przed przystąpieniem do profilowania podłoże powinno być oczyszczone ze wszelkich zanieczyszczeń.

Po oczyszczeniu powierzchni podłoża należy sprawdzić, czy istniejące rzędne terenu umożliwiają uzyskanie po profilowaniu zaprojektowanych rzędnych podłoża. Zaleca się, aby rzędne terenu przed profilowaniem były o co najmniej 5 cm wyższe niż projektowane rzędne podłoża.

Jeżeli powyższy warunek nie jest spełniony i występują zaniżenia poziomu w podłożu przewidzianym do profilowania, Wykonawca powinien spulchnić podłoże na głębokość zaakceptowaną przez Inspektora nadzoru, dowieźć dodatkowy grunt spełniający wymagania obowiązujące dla górnej strefy korpusu, w ilości koniecznej do uzyskania wymaganych rzędnych wysokościowych i zagęści warstwę do uzyskania wartości wskaźnika zagęszczenia, określonych w tabelicy 1.

Do profilowania podłoża należy stosować równiarki. Ścięty grunt powinien być wykorzystany w robotach ziemnych lub w inny sposób zaakceptowany przez Inspektora nadzoru.

Bezpośrednio po profilowaniu podłoża należy przystąpić do jego zagęszczenia. Zagęszczanie podłoża należy kontynuować do osiągnięcia wskaźnika zagęszczenia nie mniejszego od podanego w tabelicy 1. Wskaźnik zagęszczenia należy określać zgodnie z BN-77/8931-12 [5].

Tablica 1. Minimalne wartości wskaźnika zagęszczenia podłoża (I_s)

Specyfikacje Techniczne Wykonania i Odbioru Robót Budowlanych przebudowa ul. Wigury w Ząbkach

Strefa Korpusu	Minimalna wartość I_s dla:
Górna warstwa o grubości 20 cm	1,00
Na głębokości od 20 do 50 cm od powierzchni podłoża	0,97

W przypadku, gdy gruboziarnisty materiał tworzący podłoże uniemożliwia przeprowadzenie badania zagęszczenia, kontrolę zagęszczenia należy oprzeć na metodzie obciążeń płytowych. Należy określić pierwotny i wtórny moduł odkształcenia podłoża według BN-64/8931-02 [3]. Stosunek wtórnego i pierwotnego modułu odkształcenia nie powinien przekraczać 2,2.

Wilgotność gruntu podłoża podczas zagęszczania powinna być równa wilgotności optymalnej z tolerancją od -20% do +10%.

5.5. Utrzymanie koryta oraz wyprofilowanego i zagęszczonego podłoża

Podłoże (koryto) po wyprofilowaniu i zagęszczeniu powinno być utrzymywane w dobrym stanie.

Jeżeli po wykonaniu robót związanych z profilowaniem i zagęszczeniem podłoża nastąpi przerwa w robotach i Wykonawca nie przystąpi natychmiast do układania warstw nawierzchni, to powinien on zabezpieczyć podłoże przed nadmiernym zawilgoceniem, na przykład przez rozłożenie folii lub w inny sposób zaakceptowany przez Inspektora nadzoru.

Jeżeli wyprofilowane i zagęszczone podłoże uległo nadmiernemu zawilgoceniu, to do układania kolejnej warstwy można przystąpić dopiero po jego naturalnym osuszeniu.

Po osuszeniu podłoża Inspektor nadzoru oceni jego stan i ewentualnie zaleci wykonanie niezbędnych napraw. Jeżeli zawilgocenie nastąpiło wskutek zaniedbania Wykonawcy, to naprawę wykona on na własny koszt.

6. KONTROLA JAKOŚCI ROBÓT

6.1. Ogólne zasady kontroli jakości robót

Ogólne zasady kontroli jakości robót podano w SST D-M-00.00.00 „Wymagania ogólne” pkt 6.

6.2. Badania w czasie robót

6.2.1. Szerokość koryta (profilowanego podłoża)

Szerokość koryta i profilowanego podłoża nie może różnić się od szerokości projektowanej o więcej niż +10 cm i -5 cm.

6.2.2. Równość koryta (profilowanego podłoża)

Nierówności podłużne koryta i profilowanego podłoża należy mierzyć 4-metrową łatą zgodnie z normą BN-68/8931-04 [4].

Nierówności poprzeczne należy mierzyć 4-metrową łatą.

Nierówności nie mogą przekraczać 20 mm.

6.2.3. Spadki poprzeczne

Spadki poprzeczne koryta i profilowanego podłoża powinny być zgodne z dokumentacją projektową z tolerancją $\pm 0,5\%$.

6.2.4. Rzędne wysokościowe

Różnice pomiędzy rzędnymi wysokościowymi koryta lub wyprofilowanego podłoża i rzędnymi projektowanymi nie powinny przekraczać +1 cm, -2 cm.

6.2.5. Ukształtowanie osi w planie

Oś w planie nie może być przesunięta w stosunku do osi projektowanej o więcej niż ± 3 cm dla autostrad i dróg ekspresowych lub więcej niż ± 5 cm dla pozostałych dróg.

6.2.6. Zagęszczenie koryta (profilowanego podłoża)

Wskaźnik zagęszczenia koryta i wyprofilowanego podłoża określony wg BN-77/8931-12 [5] nie powinien być mniejszy od podanego w tablicy 1.

Jeśli jako kryterium dobrego zagęszczenia stosuje się porównanie wartości modułów odkształcenia, to wartość stosunku wtórnego do pierwotnego modułu odkształcenia, określonych zgodnie z normą BN-64/8931-02 [3] nie powinna być większa od 2,2.

Wilgotność w czasie zagęszczania należy badać według PN-B-06714-17 [2]. Wilgotność gruntu podłoża powinna być równa wilgotności optymalnej z tolerancją od -20% do +10%.

6.3. Zasady postępowania z wadliwie wykonanymi odcinkami koryta (profilowanego podłoża)

Wszystkie powierzchnie, które wykazują większe odchylenia cech geometrycznych od określonych w punkcie 6.2 powinny być naprawione przez spulchnienie do głębokości co najmniej 10 cm, wyrównanie i powtórne zagęszczenie. Dodanie nowego materiału bez spulchnienia wykonanej warstwy jest niedopuszczalne.

7. OBMIAR ROBÓT

7.1. Ogólne zasady obmiaru robót

Ogólne zasady obmiaru robót podano w SST D-M-00.00.00 „Wymagania ogólne” pkt 7.

7.2. Jednostka obmiarowa

Jednostką obmiarową jest m^2 (metr kwadratowy) wykonanego i odebranego koryta.

8. ODBIÓR ROBÓT

Ogólne zasady odbioru robót podano w SST D-M-00.00.00 „Wymagania ogólne” pkt 8.

Roboty uznaje się za wykonane zgodnie z dokumentacją projektową, SST i wymaganiami Inspektora nadzoru, jeżeli wszystkie pomiary i badania z zachowaniem tolerancji wg punktu 6 dały wyniki pozytywne.

9. PODSTAWA PŁATNOŚCI

9.1. Ogólne ustalenia dotyczące podstawy płatności

Ogólne ustalenia dotyczące podstawy płatności podano w SST D-M-00.00.00 „Wymagania ogólne” pkt 9.

9.2. Cena jednostki obmiarowej

Cena profilowania 1 m² koryta obejmuje:

prace pomiarowe i roboty przygotowawcze,

profilowanie dna koryta lub podłoża,

zagęszczenie,

utrzymanie koryta lub podłoża,

przeprowadzenie pomiarów i badań laboratoryjnych, wymaganych w specyfikacji technicznej.

10. PRZEPISY ZWIĄZANE

1.1. Normy

- | | | |
|----|----------------|---|
| 1. | PN-B-04481 | Grunty budowlane. Badania próbek gruntu |
| 2. | PN-/B-06714-17 | Kruszywa mineralne. Badania. Oznaczanie wilgotności |
| 3. | BN-64/8931-02 | Drogi samochodowe. Oznaczanie modułu odkształcenia nawierzchni podatnych i podłoża przez obciążenie płytą |
| 4. | BN-68/8931-04 | Drogi samochodowe. Pomiar równości nawierzchni planografem i łąką |

D-04.05.01 Warstwa ulepszanego podłoża/podbudowy z gruntu stabilizowanego cementem.

1. WSTĘP

1.1. Przedmiot specyfikacji technicznej (SST)

Przedmiotem niniejszej SST są wymagania dotyczące wykonania i odbioru robót związanych z wykonaniem podbudowy z gruntu stabilizowanego cementem dla przebudowy nawierzchni jezdni, chodników i zjazdów w ul. Wigury na odc. ul. Piotra Skargi – ul. Gabriela Narutowicza.

1.2. Zakres stosowania SST

SST jest stosowana jako dokument przetargowy i kontraktowy przy zleceniu i realizacji robót wymienionych w p. 1.1.

1.3. Zakres robót objętych SST

Ustalenia zawarte w niniejszej SST dotyczą zasad prowadzenia robót związanych z wykonaniem warstwy podbudowy z gruntu stabilizowanego cementem.

W ramach przebudowy ul. Wigury w celu wzmocnienia konstrukcji nawierzchni zaprojektowano wykonanie stabilizacji mieszanką cementowo-piaskową o wytrzymałości 2,5 Mpa dowożonej bezpośrednio z betoniarni o grubości warstw 20 cm pod jezdnię.

1.4. Określenie podstawowe

1.4.1. Podbudowa z gruntu stabilizowanego cementem – warstwa zagęszczonej mieszanki cementowo-gruntowej, która po osiągnięciu właściwej wytrzymałości na ściskanie, stanowi fragment nośnej części nawierzchni drogowej.

Określenia podane w niniejszej SST są zgodne z obowiązującymi odpowiednimi polskimi normami i definicjami podanymi w SST D-M-00.00.00 "Wymagania ogólne" pkt 1.4.

1.5. Ogólne wymagania dotyczące robót

Ogólne wymagania dotyczące robót podano w SST D-M-00.00.00. "Wymagania ogólne" pkt. 1.

2. MATERIAŁY

2.1. Wymagania ogólne dotyczące materiałów

Wymagania ogólne dotyczące materiałów podano w ST D.M.00.00.00 „Wymagania ogólne”.

2.2. Cement

Do wykonania robót wg niniejszych SST należy stosować cement portlandzki klasy 32,5, portlandzki z dodatkami lub hutniczy wg PN-B-19701. Wymagania dla cementu zestawiono w tablicy 1.

Tablica 1. Wymagane właściwości mechaniczne i fizyczne cementu według PN-B-19701

Lp.	Właściwości	Klasa cementu: 32,5
1	Wytrzymałość na ściskanie (MPa), po 7 dniach, nie mniej niż: - cement portlandzki bez dodatków - cement hutniczy - cement portlandzki z dodatkami	16 16 16
2	Wytrzymałość na ściskanie (MPa), po 28 dniach, nie mniej niż:	32,5
3	Czas wiązania: - początek wiązania, najpóźniej po upływie, h - koniec wiązania, najpóźniej po upływie, h	1 12
4	Staość objętości, mm, nie więcej niż:	10

Badania cementu należy wykonać zgodnie z PN-B-04300. Składowanie cementu musi odbywać się w sposób chroniący go przed zawilgoceniem, zbrzyleniem i zanieczyszczeniem. Zaleca się jego przechowywanie w silosach stalowych. Czas składowania cementu nie powinien przekraczać 3 miesięcy. W przypadku dłuższego składowania może on być użyty za zgodą Inżyniera tylko wtedy, jeśli wykonane dodatkowo badania laboratoryjne wykażą jego przydatność do robót.

2.3. Grunty

Przydatność gruntów przeznaczonych do stabilizacji cementem należy ocenić na podstawie wyników badań laboratoryjnych, wykonanych według metod podanych w PN-S-96012:1997.

Do wykonania podbudowy z gruntów stabilizowanych cementem należy stosować grunty odpowiadające następującym wymaganiom:

a) uziarnienie:

- ziarna przechodzące przez sito # m4: 0 m 100 % wagowo
- ziarna przechodzące przez sito # m2: 0 m > 85% wagowo
- ziarna przechodzące przez sito # m: 4 m > 50% wagowo
- ziarna pozostające na sicie # m:2 m najmniej 30 % (zalecany)
- ziarna przechodzące przez sito 0,075m : m nie więcej niż 15 % (zalecany)
- zawartość cząstek < 0,002m : m < 20 % wagowo

b) granica płynności: 40 %

c) wskaźnik plastyczności: < 15 %

d) odczyn pH: 5 - 8

e) zawartość części organicznych < 2 %

f) zawartość siarczanów < 1% (wg PN-B-06714-28)

g) wskaźnik piaskowy 20-50 (zalecany)

Specyfikacje Techniczne Wykonania i Odbioru Robót Budowlanych przebudowa ul. Wigury w Ząbkach

h) wskaźnik różnoziarnistości > 5 (zalecany)

Badania należy wykonać zgodnie z PN-B-04481 [2]. Grunt można uznać za przydatny do stabilizacji cementem wtedy, gdy wyniki badań laboratoryjnych wykażą, że wytrzymałość na ściskanie i mrozoodporność próbek gruntu stabilizowanego są zgodne z wymaganiami określonymi w p. 2.6 (tablica 2).

Grunty nie spełniające ww. wymagań mogą być poddane stabilizacji po uprzednim ulepszeniu chlorkiem wapniowym, wapnem lub popiołami lotnymi.

Grunty o granicy płynności od 40 do 60 % i wskaźniku plastyczności od 15 do 30 % mogą być stabilizowane cementem dla podbudowy pod warunkiem użycia specjalnych maszyn, umożliwiających ich rozdrobnienie i przemieszanie z cementem.

Decydującym sprawdzianem przydatności gruntu do stabilizacji cementem są wyniki wytrzymałości na ściskanie próbek gruntu stabilizowanego cementem.

2.4. Woda

Woda stosowana do stabilizacji gruntu cementem i ewentualnie do pielęgnacji wykonanej warstwy powinna odpowiadać wymaganiom PN-B-32250. Bez badań laboratoryjnych można stosować wodociągową wodę pitną. Gdy woda pochodzi z wrażliwych źródeł nie może być użyta do momentu jej przebadania, zgodnie z wyżej podaną normą lub do momentu porównania wyników wytrzymałości na ściskanie próbek gruntowo-cementowych wykonanych z wodą wątpliwą i z wodą wodociągową. Brak różnic potwierdza przydatność wody do stabilizacji gruntu.

2.5. Grunt lub kruszywo stabilizowane cementem

Grunt lub kruszywo stabilizowane cementem wg PN-S-96012 powinny spełniać wymagania określone w tablicy 2.

Tablica 2. Wymagania dla gruntów lub kruszyw stabilizowanych cementem

L. p.	Rodzaj warstwy w konstrukcji nawierzchni drogowej	Wytrzymałość na ściskanie próbek nasyconych wodą (MPa)		Wskaźnik mrozoodporności
		po 7 dniach	po 28 dniach	
1	Warstwa mrozoochronna marki $R_m = 2,5$ MPa	od 1,0 do 1,6	od 1,5 do 2,5	0,6

2.6. Skład mieszanki cementowo-gruntowej

Zawartość cementu nie może przekraczać 6 % dla podbudowy.

Zawartość wody w mieszance powinna odpowiadać wilgotności optymalnej, określonej według normalnej próby Proctora, zgodnie z PN-B-04481 [2], z tolerancją + 10 %, - 20 % jej wartości. Zaprojektowany skład mieszanki powinien zapewniać otrzymanie w czasie budowy właściwości gruntu.

3. SPRZĘT

3.1. Ogólne wymagania dotyczące sprzętu

Ogólne wymagania dotyczące sprzętu podano w SST D-M-00.00.00 „Wymagania ogólne” pkt. 3.

3.2. Sprzęt do wykonania robót

Wykonawca przystępujący do wykonania ulepszonego podłoża z gruntu stabilizowanego cementem powinien wykazać się możliwością korzystania z następującego sprzętu:

? mieszarek stacjonarnych,

? układarek lub równiarek do rozkładania mieszanki,

? walców ogumionych i stalowych wibracyjnych lub statycznych do zagęszczania,

? zagęszczarek płytowych, ubijaków mechanicznych lub małych walców wibracyjnych do zagęszczania w miejscach trudnodostępnych.

4. TRANSPORT

4.1. Ogólne zasady transportu

Ogólne wymagania dotyczące transportu podano w OST D-M-00.00.00 „Wymagania ogólne” pkt. 4.

4.2. Transport materiałów

Transport cementu powinien odbywać się zgodnie z BN-88/6731-08. Zaleca się transport cementu luzem w odpowiednich cysternach przystosowanych do przewozu materiałów sypkich. Transport kruszywa powinien odbywać się w warunkach zabezpieczających je przed zanieczyszczeniem i zmieszaniem z innymi asortymentami lub jego frakcjami.

5. WYKONANIE ROBÓT

5.1. Ogólne zasady wykonywania robót

Ogólne zasady wykonania robót podano w SST D-M 00.00.00 wymagania ogólne” pkt. 5.

5.2. Warunki przystąpienia do robót

Podbudowa z gruntu lub kruszywa stabilizowanego cementem nie może być wykonywana wtedy, gdy podłoże jest zamrożone i podczas opadów deszczu. Nie należy rozpoczynać stabilizacji gruntu lub kruszywa cementem, jeżeli prognozy meteorologiczne wskazują na możliwy spadek temperatury poniżej 5° w czasie najbliższych 7 dni.

5.3. Przygotowanie podłoża

Podłoże gruntowe powinno być przygotowane zgodnie z wymaganiami określonymi w SST D. 04.01.01 „Wykot pod koryto wraz z profilowaniem i zagęszczeniem podłoża”.

Paliki lub szpilki do prawidłowego ukształtowania warstwy powinny być wcześniej przygotowane.

Paliki lub szpilki powinny być ustawione w osi drogi i w rzędach równoległych do osi drogi, lub w inny sposób zaakceptowany przez Inżyniera. Rozmieszczenie palików lub szpilek powinno umożliwiać naciągnięcie sznurków lub linek do wytyczenia robót w odstępach nie większych niż co 10 m. Jeżeli warstwa mieszanki gruntu ze spoiwami hydraulicznymi ma być układana w prowadnicach, to po wytyczeniu podbudowy należy ustawić na podłożu prowadnice w taki sposób, aby wyznaczały one ściśle linie krawędzi układanej warstwy według dokumentacji projektowej. Wysokość prowadnic powinna odpowiadać grubości warstwy mieszanki gruntu lub kruszywa ze spoiwami hydraulicznymi, w stanie niezagęszczonym. Prowadnice powinny być ustawione stabilnie, w sposób wykluczający ich przesuwanie się pod wpływem oddziaływania maszyn użytych do wykonania warstwy.

5.4. Skład mieszanki cementowo-gruntowej

Zaleca się taki dobór mieszanki, aby spełnić wymagania wytrzymałościowe określone w tablicy 4, przy jak najmniejszej zawartości cementu. Maksymalna zawartość cementu w mieszance cementowo-gruntowej dla podbudowy wynosi 6%. Zawartość wody w mieszance powinna odpowiadać wilgotności optymalnej, określonej według normalnej próby

Specyfikacje Techniczne Wykonania i Odbioru Robót Budowlanych przebudowa ul. Wigury w Ząbkach

Proctora, zgodnie z PN-B-04481, z tolerancją +10%, -20% jej wartości.

Zaprojektowany skład mieszanki powinien zapewniać utrzymanie w czasie budowy właściwości gruntu stabilizowanego cementem zgodnych z wymaganiami określonymi w tabelicy 4.

5.5. Stabilizacja metodą mieszania w mieszankach stacjonarnych

Składniki mieszanki i w razie potrzeby dodatki ulepszące, powinny być dozowane w ilości określonej w receptce laboratoryjnej. Mieszarka stacjonarna powinna być wyposażona w urządzenia do wagowego dozowania gruntu i cementu oraz objętościowego dozowania wody.

Czas mieszania w mieszarkach cyklicznych nie powinien być krótszy od 1 minuty, o ile krótszy czas mieszania nie zostanie dozwolony przez Inżyniera po wstępnych próbach. W mieszarkach typu ciągłego prędkość podawania materiałów powinna być ustalona i na bieżąco kontrolowana w taki sposób, aby zapewnić jednorodność mieszanki.

Wilgotność mieszanki powinna odpowiadać wilgotności optymalnej z tolerancją +10% i -20% jej wartości.

Przed ułożeniem mieszanki należy ustawić prowadnice i podłoże zwilżyć wodą.

Mieszanka dowieziona z wytwórni powinna być układana przy pomocy układarek lub równiarek. Grubość układania mieszanki powinna być taka, aby zapewnić uzyskanie wymaganej grubości warstwy po zagęszczeniu.

Przed zagęszczeniem warstwa powinna być wyprofilowana do wymaganych rzędnych, spadków podłużnych

i poprzecznych. Przy użyciu równiarek do rozkładania mieszanki należy wykorzystać prowadnice, w celu uzyskania odpowiedniej równości profilu warstwy. Od użycia prowadnic można odstąpić przy zastosowaniu technologii gwarantującej odpowiednią równość warstwy, po uzyskaniu zgody Inżyniera. Po wyprofilowaniu należy natychmiast przystąpić do zagęszczania warstwy.

5.6. Zagęszczanie

Zagęszczanie warstwy gruntu cementem należy prowadzić przy użyciu walców gładkich, wibracyjnych lub ogumionych, w zestawie wskazanym w niniejszej SST w p.3.2.

Zagęszczanie warstwy o przekroju daszkowym powinno rozpocząć się od krawędzi i przesuwać pasami podłużnymi, częściowo nakładającymi się w stronę osi jezdni. Zagęszczenie warstwy o jednostronnym spadku poprzecznym powinno rozpocząć się od niższej położonej krawędzi i przesuwać pasami podłużnymi, częściowo nakładającymi się, w stronę wyżej położonej krawędzi. Pojawiające się w czasie zagęszczania zanieżenia, ubytki, rozwarstwienia i podobne wady, muszą być natychmiast naprawiane przez wymianę mieszanki na pełną głębokość, wyrównanie i ponowne zagęszczenie. Powierzchnia zagęszczonej warstwy powinna mieć prawidłowy przekrój poprzeczny i jednolity wygląd. Operacje zagęszczania i obróbki powierzchniowej muszą być zakończone przed upływem dwóch godzin od chwili dodania wody do mieszanki.

Zagęszczanie należy kontynuować do osiągnięcia wskaźnika zagęszczenia mieszanki określonego wg BN-77/8931-12 nie mniejszego od podanego w PN-S-96012 i niniejszej SST w p. 6.3.6.

Specjalną uwagę należy poświęcić zagęszczeniu mieszanki w sąsiedztwie spoin roboczych podłużnych i poprzecznych oraz wszelkich urządzeń obcych.

Wszelkie miejsca luźne, rozsegregowane, spękane podczas zagęszczania lub w inny sposób wadliwe, muszą być naprawione przez zerwanie warstwy na pełną grubość, wbudowanie nowej mieszanki o odpowiednim składzie i ponowne zagęszczenie. Roboty te są wykonywane na koszt Wykonawcy.

5.7. Spoiny robocze

W miarę możliwości należy unikać podłużnych spoin roboczych, poprzez wykonanie warstwy na całej szerokości. Jeśli jest to niemożliwe, przy warstwie wykonywanej w prowadnicach, przed wykonaniem kolejnego pasa należy pionową krawędź wykonanego pasa zwilżyć wodą. Przy warstwie wykonanej bez prowadnic w ułożonej i zagęszczonej mieszance, należy niezwłocznie obciążyć pionową krawędź. Po zwilżeniu jej wodą należy wbudować kolejny pas. W podobny sposób należy wykonać poprzeczną spoinę roboczą na połączeniu działek roboczych. Od obciążenia pionowej krawędzi w wykonanej mieszance można odstąpić wtedy, gdy czas pomiędzy zakończeniem zagęszczania jednego pasa, a rozpoczęciem wbudowania sąsiedniego pasa, nie przekracza 60 minut. Jeżeli w niższej położonej warstwie występują spoiny robocze, to spoiny w warstwie leżącej wyżej powinny być względem nich przesunięte o co najmniej 30 cm dla spoiny podłużnej i 1 m dla spoiny poprzecznej.

5.8. Pielęgnacja warstwy z gruntu stabilizowanego cementem

Pielęgnacja powinna być przeprowadzona według jednego z następujących sposobów:

- utrzymanie w stanie wilgotnym poprzez kilkakrotne skrapianie wodą w ciągu dnia, w czasie co najmniej 7 dni,
- przykrycie na okres 7 dni nieprzepuszczalną folią z tworzywa sztucznego, ułożoną na zakład o szerokości co najmniej 30 cm i zabezpieczoną przed zerwaniem z powierzchni warstwy przez wiatr,
- przykrycie warstwą piasku lub grubej włókniny technicznej i utrzymywanie jej w stanie wilgotnym w czasie co najmniej 7 dni.

Inne sposoby pielęgnacji, zaproponowane przez Wykonawcę i inne materiały przeznaczone do pielęgnacji mogą być zastosowane po uzyskaniu akceptacji Inżyniera.

Nie należy dopuszczać żadnego ruchu pojazdów i maszyn po warstwie w okresie 7 dni po wykonaniu. Po tym czasie ewentualny ruch technologiczny może odbywać się wyłącznie za zgodą Inżyniera.

5.9. Utrzymywanie podbudowy

Podbudowa po wykonaniu, a przed ułożeniem następnej warstwy, powinna być utrzymywana w dobrym stanie. Jeżeli Wykonawca będzie wykorzystywał, za zgodą Inżyniera, wykonaną warstwę do ruchu budowlanego, to jest obowiązany naprawić wszelkie uszkodzenia spowodowane przez ten ruch. Koszt napraw wynikłych ze niewłaściwego utrzymania wykonanej warstwy obciąża Wykonawcę robot. Wykonawca jest również zobowiązany do napraw wykonanej warstwy uszkodzonej wskutek oddziaływania czynników atmosferycznych, jak opady deszczu i śniegu, mróz.

Wykonawca jest zobowiązany wstrzymać ruch budowlany po okresie intensywnych opadów deszczu, jeżeli wystąpi możliwość uszkodzenia warstwy. Warstwa stabilizowana cementem powinna być przykryta przed zimą warstwą nawierzchni lub zabezpieczona przed niszczącym działaniem czynników atmosferycznych w inny sposób zaakceptowany przez Inżyniera.

5.10. Odcinek próbny

Co najmniej na 3 dni przed rozpoczęciem robót, Wykonawca powinien wykonać odcinek próbny w celu:

- ? stwierdzenia czy sprzęt do mieszania, rozkładania i zagęszczania jest właściwy,
- ? określenia grubości warstwy materiału w stanie luźnym, koniecznej do uzyskania wymaganej grubości warstwy po zagęszczeniu,
- ? określenia potrzebnej liczby przejazdów walców do uzyskania wymaganego wskaźnika zagęszczenia warstwy.

Na odcinku próbnym Wykonawca powinien użyć materiałów oraz sprzętu takich, jakie będą stosowane do wykonywania ulepszonego podłoża.

Powierzchnia odcinka próbnego powinna wynosić od 400 do 800 m².

Odcinek próbny powinien być zlokalizowany w miejscu wskazanym przez Inżyniera.

Wykonawca może przystąpić do wykonywania ulepszonego podłoża po zaakceptowaniu odcinka próbnego przez Inżyniera.

Specyfikacje Techniczne Wykonania i Odbioru Robót Budowlanych przebudowa ul. Wigury w Ząbkach

6. KONTROLA JAKOŚCI ROBÓT

6.1. Ogólne zasady kontroli jakości robót

Ogólne zasady kontroli jakości robót podano w SST D-M 00.00.00. pkt. 6.

6.2. Badania przed przystąpieniem do robót

Przed przystąpieniem do robót Wykonawca powinien wykonać badania spoiw, kruszyw i gruntów przeznaczonych do wykonania robót i przedstawić wyniki tych badań Inżynierowi w celu akceptacji.

6.3. Badania w czasie robót

6.3.1. Częstotliwość oraz zakres badań i pomiarów

Częstotliwość oraz zakres badań i pomiarów w czasie wykonywania podbudowy lub ulepszonego podłoża stabilizowanych spoiwami podano w tablicy 3.

Tablica 3. Częstotliwość badań i pomiarów podczas wykonywania warstw podbudowy

L. p.	Wyszczególnienie badań	Częstotliwość badań	
		Minimalna liczba badań na dziennej działce roboczej	Maksymalna powierzchnia podbudowy lub warstwy mrozoochronnej [m ²]
1	Uziarnienie mieszanki gruntu lub kruszywa	2	600
2	Wilgotność mieszanki gruntu lub kruszywa ze spoiwem		
3	Rozdrobnienie gruntu ¹⁾		
4	Jednorodność i głębokość wymieszania ²⁾		
5	Zagęszczenie warstwy		
6	Grubość podbudowy lub ulepszonego podłoża	3	400
7	Wytrzymałość na ściskanie (7 i 28-dniowa)	6 próbek	400
8	Mrozoodporność	przy projektowaniu i w przypadkach wątpliwych	
9	Badanie cementu	przy projektowaniu składu mieszanki przy każdej zmianie	
10	Badanie wody	dla każdego wątpliwego źródła	
11	Badanie właściwości gruntu lub kruszywa	dla każdej partii i przy każdej zmianie rodzaju gruntu lub kruszywa	

6.3.2. Uziarnienie gruntu lub kruszywa

Próbki do badań należy pobierać z mieszarek lub z podłoża przed podaniem spoiwa. Uziarnienie kruszywa lub gruntu powinno być zgodne z wymaganiami podanymi w SST.

6.3.3. Wilgotność mieszanki gruntu lub kruszywa ze spoiwami

Wilgotność mieszanki powinna być równa wilgotności optymalnej, określonej w projekcie składu tej mieszanki, z tolerancją +10% -20% jej wartości.

6.3.4. Rozdrobnienie gruntu

Grunt powinien być spulchniony i rozdrobniony tak, aby wskaźnik rozdrobnienia był co najmniej równy 80% (przez sito o średnicy 4 mm powinno przejść 80% gruntu).

6.3.5. Jednorodność i głębokość wymieszania

Jednorodność wymieszania gruntu ze spoiwem polega na ocenie wizualnej jednolitego zabarwienia mieszanki.

Głębokość wymieszania mierzy się w odległości min. 0,5 m od krawędzi podbudowy.

Głębokość wymieszania powinna być taka, aby grubość warstwy po zagęszczeniu była równa projektowanej.

6.3.6. Zagęszczenie warstwy

Mieszanka powinna być zagęszczana do osiągnięcia wskaźnika zagęszczenia nie mniejszego od 1,00 oznaczonego zgodnie z BN-77/8931-12.

6.3.7. Grubość podbudowy lub ulepszonego podłoża

Grubość warstwy należy zmierzyć bezpośrednio po jej zagęszczeniu w odległości co najmniej 0,5 m od krawędzi.

Grubość warstwy nie może różnić się od projektowanej o więcej niż ± 1 cm.

6.3.8. Wytrzymałość na ściskanie

Wytrzymałość na ściskanie określa się na próbkach walcowych o średnicy i wysokości 8 cm. Probki do badań należy pobierać z miejsc wybranych losowo, w warstwie rozłożonej przed jej zagęszczeniem. Probki w ilości 6 sztuk należy formować i przechowywać zgodnie z PN-S-96012. Trzy próbki należy badać po 7 dniach oraz po 28 dniach przechowywania. Wyniki wytrzymałości na ściskanie powinny być zgodne z wymaganiami podanymi w SST.

6.3.9. Mrozoodporność

Wskaźnik mrozoodporności określany przez spadek wytrzymałości na ściskanie próbek poddawanych 14 cyklom zamrażania i odmrażania wg PN-S-96012. powinien być zgodny z wymaganiami podanymi w SST.

6.3.10. Badanie spoiwa

Dla każdej dostawy cementu Wykonawca powinien określić właściwości podane w SST.

6.3.11. Badanie wody

W przypadkach wątpliwych należy przeprowadzić badania wody wg PN-B-32250.

6.3.12. Badanie właściwości gruntu lub kruszywa

Właściwości gruntu lub kruszywa należy badać przy każdej zmianie rodzaju gruntu lub kruszywa. Właściwości powinny być zgodne z wymaganiami podanymi w SST.

6.4. Wymagania dotyczące cech geometrycznych i wytrzymałościowych warstw podbudowy

6.4.1. Częstotliwość oraz zakres badań i pomiarów

Częstotliwość oraz zakres badań i pomiarów dotyczących cech geometrycznych podaje tablica 4.

Tablica 4. Częstotliwość i zakresy badań i pomiarów wykonanej warstwy podbudowy

Specyfikacje Techniczne Wykonania i Odbioru Robót Budowlanych przebudowa ul. Wigury w Ząbkach

L.p.	Wyszczególnienie badań i pomiarów	Minimalna częstotliwość badań i pomiarów
1	Szerokość	10 razy na 1 km
2	Równość podłużna	w sposób ciągły planografem albo co 20 m łata na każdym pasie ruchu
3	Równość poprzeczna	10 razy na 1 km
4	Spadki poprzeczne*)	10 razy na 1 km
5	Rzędne wysokościowe	co 100 m
6	Ukształtowanie osi w planie*)	
7	Grubość podbudowy i ulepszonego podłoża	w 3 punktach, lecz nie rzadziej niż raz na 2000 m ²

6.4.2. Szerokość warstwy podbudowy

Szerokość warstwy nie może różnić się od szerokości projektowanej o więcej niż +10cm, -5 cm.

6.4.3. Równość warstwy podbudowy

Nierówności podłużne warstwy podbudowy należy mierzyć 4-metrową łata lub planografem, zgodnie z normą BN-68/8931-04. Nierówności poprzeczne podbudowy należy mierzyć 4-metrową łata. Nierówności nie powinny przekraczać 15 mm.

6.4.4. Spadki poprzeczne

Spadki poprzeczne warstwy powinny być zgodne z dokumentacją projektową z tolerancją $\pm 0,5\%$.

6.4.5. Rzędne wysokościowe warstwy podbudowy

Różnice pomiędzy rzędnymi wykonanej warstwy a rzędnymi projektowanymi nie powinny przekraczać + 1 cm, -2 cm.

6.4.6. Ukształtowanie osi

Oś warstwy w planie nie może być przesunięta w stosunku do osi projektowanej o więcej niż ± 5 cm.

6.4.7. Grubość warstwy podbudowy

Grubość warstwy nie może różnić się od grubości projektowanej o więcej niż +10%, -15%.

6.4.8. Kontrola wyglądu zewnętrznego podbudowy

Sprawdzenie wyglądu zewnętrznego warstw podbudowy należy wykonać przez bezpośrednie oględziny. Wygląd zewnętrzny warstwy podbudowy powinien być jednorodny tj. bez miejsc porowatych, spękanych i łuszczących się. Złącza poprzeczne technologiczne powinny być ściśle związane i równe.

6.5. Zasady postępowania z wadliwie wykonanymi odcinkami ulepszonego podłoża

6.5.1. Niewłaściwe cechy geometryczne warstwy

Jeżeli po wykonaniu badań na stwardniałej warstwie stwierdzi się, że odchylenia cech geometrycznych przekraczają wielkości określone w p. 6.4, to warstwa zostanie zerwana na całą grubość i ponownie wykonana na koszt Wykonawcy.

Dopuszcza się inny rodzaj naprawy wykonany na koszt Wykonawcy, o ile zostanie on zaakceptowany przez Inżyniera. Jeżeli szerokość warstwy jest mniejsza od szerokości projektowanej o więcej niż 5 cm i nie zapewnia podparcia warstwom wyżej leżącym, to Wykonawca powinien poszerzyć podbudowę lub ulepszone podłożę przez zerwanie warstwy na pełną grubość do połowy szerokości pasa ruchu i wbudowanie nowej mieszanki.

Nie dopuszcza się mieszania składników mieszanki na miejscu. Roboty te Wykonawca wykona na własny koszt.

6.5.2. Niewłaściwa grubość warstwy

Na wszystkich powierzchniach wadliwych pod względem grubości Wykonawca wykona naprawę ulepszonego podłoża przez zerwanie wykonanej warstwy, usunięcie zerwanego materiału i ponowne wykonanie warstwy o odpowiednich właściwościach i o wymaganej grubości. Roboty te Wykonawca wykona na własny koszt. Po wykonaniu tych robót nastąpi ponowny pomiar i ocena grubości warstwy, na koszt Wykonawcy.

6.5.3. Niewłaściwa wytrzymałość warstwy

Jeżeli wytrzymałość średnia próbek będzie mniejsza od dolnej granicy określonej w SST dla poszczególnych rodzajów podbudów i ulepszonego podłoża, to warstwa wadliwie wykonana zostanie zerwana i wymieniona na nową o odpowiednich właściwościach na koszt Wykonawcy.

7. OBMIAR ROBÓT

7.1. Ogólne zasady obmiaru robót

Ogólne zasady obmiaru robót podano w SST D-M-00.00.00 „Wymagania ogólne” pkt. 7.

7.2. Jednostka obmiarowa

Jednostką obmiarową jest m² (metr kwadratowy) warstwy podbudowy z gruntu stabilizowanego cementem.

8. ODBIÓR ROBÓT

Ogólne zasady odbioru robót podano w SST D-M-00.00.00 „Wymagania ogólne” pkt 8.

Roboty uznaje się za zgodne z dokumentacją projektową, SST i wymaganiami Inżyniera, jeżeli wszystkie pomiary i badania z zachowaniem tolerancji wg pkt 6 niniejszej SST dały wyniki pozytywne.

9. PODSTAWA PŁATNOŚCI

9.1. Ogólne ustalenia dotyczące podstawy płatności

Ogólne ustalenia dotyczące podstawy płatności podano w OST D-M-00.00.00 „Wymagania ogólne” pkt. 9.

9.2. Cena jednostki obmiarowej

Cena wykonania 1 m² ulepszonego podłoża z gruntów lub kruszyw stabilizowanych cementem obejmuje:

- prace pomiarowe i roboty przygotowawcze,
- oznakowanie robót,
- zakup i dostarczenie materiałów, wyprodukowanie mieszanki i jej transport na miejsce wbudowania,
- wykonanie odcinka próbnego
- dostarczenie, ustawienie, rozebranie i odwiezienie prowadnic oraz innych materiałów i urządzeń pomocniczych,
- rozłożenie i zagęszczenie mieszanki,
- pielęgnacja wykonanej warstwy
- przeprowadzenie pomiarów i badań laboratoryjnych, wymaganych w specyfikacji technicznej,

Specyfikacje Techniczne Wykonania i Odbioru Robót Budowlanych przebudowa ul. Wigury w Ząbkach

– uporządkowanie miejsca prowadzonych robót.

10. PRZEPISY ZWIĄZANE

10.1. Normy

1. PN-EN 197-1:2002 Cement. Część 1: Skład, wymagania i kryteria zgodności dotyczące cementu powszechnego użytku
2. PN-EN 196-1:1996 Metody badania cementu. Oznaczanie wytrzymałości.
3. PN-EN 196-2:1996 Metody badania cementu. Analiza chemiczna cementu.
4. PN-EN 196-3:1996 Metody badania cementu. Oznaczanie czasu wiązania i stałości objętości.
5. PN-EN 196-6:1996 Metody badania cementu. Oznaczanie stopnia zmielenia.
6. PN-B-04481 Grunty budowlane. Badania próbek gruntu.
7. PN-B-06714-12 Kruszywa mineralne. Badania. Oznaczenie zawartości zanieczyszczeń obcych.
8. PN-B-06714-15 Kruszywa mineralne. Badania. Oznaczenie składu ziarnowego.
9. PN-B-06714-26 Kruszywa mineralne. Badania. Oznaczenie zawartości zanieczyszczeń organicznych.
10. PN-B-06714-28 Kruszywa mineralne. Badania. Oznaczenie zawartości siarki metodą bromową.
11. PN-B-06714-37 Kruszywa mineralne. Badania. Oznaczenie rozpadu krzemianowego.
12. PN-B-06714-38 Kruszywa mineralne. Badania. Oznaczenie rozpadu wapniowego.
13. PN-B-06714-39 Kruszywa mineralne. Badania. Oznaczenie rozpadu żelazawego.
14. PN-B-06714-42 Kruszywa mineralne. Badania. Oznaczenie ścieralności w bębnie Los Angeles.
15. PN-B-32250 Materiały budowlane. Woda do betonów i zapraw.
16. PN-S-96012 Drogi samochodowe. Podbudowa i ulepszone podłoże z gruntu stabilizowanego cementem.
17. BN-88/6731-08 Cement. Transport i przechowywanie.
18. BN-64/8931-01 Drogi samochodowe. Oznaczenie wskaźnika piaskowego.
19. BN-64/8931-02 Drogi samochodowe. Oznaczanie modułu odkształcenia nawierzchni podatnych i podłoża przez obciążenie płytą.
20. BN-68/8931-04 Drogi samochodowe. Pomiar równości nawierzchni planografem i łątą.
21. BN-70/8931-05 Drogi samochodowe. Oznaczanie wskaźnika nośności gruntu jak podłoża nawierzchni podatnych.
22. BN-77/8931-12 Oznaczenie wskaźnika zagęszczenia gruntu.

04.04.00 - POBUDOWA Z KRUSZYW. WYMAGANIA OGÓLNE

1. Przedmiot SST

Przedmiotem niniejszej Specyfikacji Technicznej Wykonania i Odbioru Robót Budowlanych (STWiORB) są wymagania dotyczące wykonania i odbioru robót polegających na wykonaniu podbudowy z kruszywa, które zostaną wykonane w ramach przebudowy nawierzchni jezdni, chodników i zjazdów w ul. Wigury na odc. ul. Piotra Skargi – ul. Gabriela Narutowicza.

Zakres robót objętych SST

Specyfikacja Techniczna Wykonania i Odbioru Robót Budowlanych (STWiORB) jest stosowana jako dokument przetargowy i kontraktowy przy zlecaniu i realizacji robót wymienionych w pkt 1.

W ramach przebudowy ul. Wigury zaprojektowano podbudowę z kruszywa łamanego pod nawierzchnię jezdni.

Podbudowa pod jezdnię z kruszywa kamiennego łamanego warstwa dolna gr. 20 cm o granulacji 0-31,5 mm.

Ustalenia zawarte w niniejszej specyfikacji dotyczą zasad prowadzenia robót związanych z wykonywaniem podbudów z kruszywa stabilizowanych mechanicznie wg PN-S-06102 [21] i obejmują OST:

D-04.04.02 Podbudowa z kruszywa łamanego stabilizowanego mechanicznie,

Podbudowę z kruszyw stabilizowanych mechanicznie wykonuje się, konstrukcji nawierzchni podatnych i półsztywnych [31].

1.2. Określenia podstawowe zgodnie z ustaleniami podanymi w dokumentacji projektowej, jako podbudowę pomocniczą i podbudowę zasadniczą wg Katalogu typowych

1.3 Stabilizacja mechaniczna - proces technologiczny, polegający na odpowiednim zagęszczeniu w optymalnej wilgotności kruszywa o właściwie dobranym uziarnieniu.

1.4 Pozostałe określenia podstawowe są zgodne z obowiązującymi, odpowiednimi polskimi normami oraz z definicjami podanymi w D-M-00.00.00 „Wymagania ogólne” pkt 1.4 oraz w OST dotyczących poszczególnych rodzajów podbudów z kruszywa stabilizowanych mechanicznie:

D-04.04.02 Podbudowa z kruszywa łamanego stabilizowanego mechanicznie,

Specyfikacje Techniczne Wykonania i Odbioru Robót Budowlanych przebudowa ul. Wigury w Ząbkach

1.5 Ogólne wymagania dotyczące robót

Ogólne wymagania dotyczące robót podano w STWiORB D-M-00.00.00, pkt 1.5.

2. MATERIAŁY

2.1. Ogólne wymagania dotyczące materiałów

Ogólne wymagania dotyczące materiałów, ich pozyskiwania i składowania określono w STWiORB D-M-00.00.00, pkt 2

2.2 Rodzaje materiałów

Materiały stosowane do wykonania podbudów z kruszyw stabilizowanych mechanicznie podano w SST w rozdziale:

2.3. Wymagania dla materiałów

2.3.1. Uziarnienie kruszywa

Krzywa uziarnienia kruszywa, określona według PN-B-06714-15 [3] powinna leżeć między krzywymi granicznymi pól dobrego uziarnienia podanymi na rysunku 1.

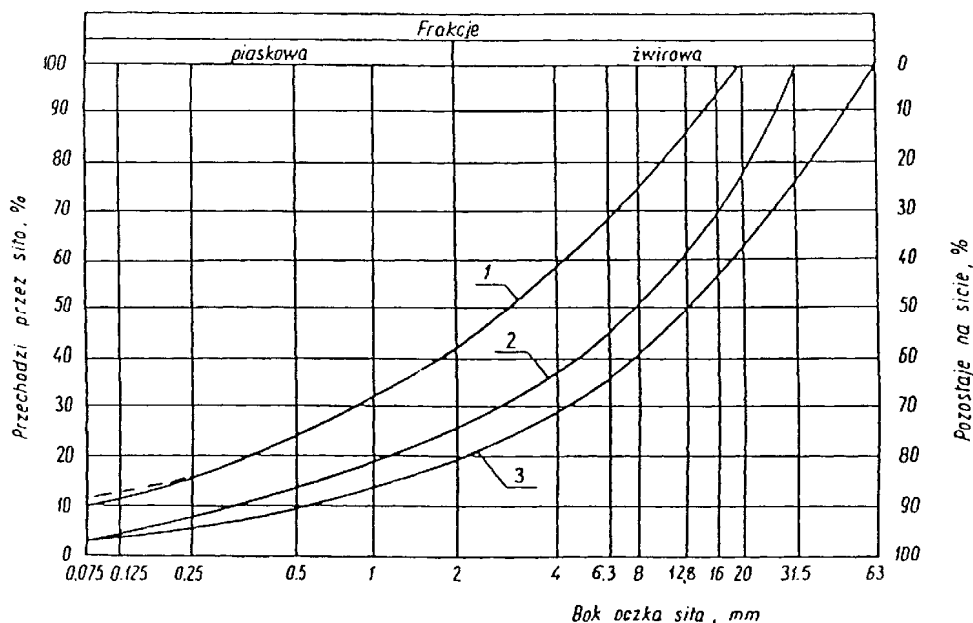
Rysunek 1.

Pole dobrego uziarnienia kruszywa przeznaczonych na podbudowy

wykonywane metodą stabilizacji mechanicznej

1-2 kruszywa na podbudowę zasadniczą (górną warstwę) lub podbudowę jednowarstwową

1-3 kruszywa na podbudowę pomocniczą (dolną warstwę)



Krzywa uziarnienia kruszywa powinna być ciągła i nie może przebiegać od dolnej krzywej granicznej uziarnienia do górnej krzywej granicznej uziarnienia na sąsiednich sitach. Wymiar największego ziarna kruszywa nie może przekraczać 2/3 grubości warstwy układanej jednorazowo.

2.3.2. Właściwości kruszywa

Kruszywa powinny spełniać wymagania określone w tabelicy 1.

Tabela 1.

Lp.	Wyszczególnienie właściwości	Wymagania						Badania Według
		Kruszywa naturalne		Kruszywa łamane		Żużel		
		Podbudowa						
		zasadnicza	pomocnicza	zasadnicza	pomocnicza	zasadnicza	pomocnicza	
1	Zawartość ziarn mniejszych niż 0,075 mm, % (m/m)	od 2 do 10	od 2 do 10	od 2 do 10	od 2 do 12	od 2 do 10	od 2 do 12	PN-B-06714-15 [3]
2	Zawartość nadziarna, % (m/m), nie więcej niż	5	10	5	10	5	10	PN-B-06714-15 [3]
3	Zawartość ziarn nieforemnych % (m/m), nie więcej niż	35	45	35	40	-	-	PN-B-06714-16 [4]
4	Zawartość zanieczyszczeń organicznych, % (m/m), nie więcej niż	1	1	1	1	1	1	PN-B-04481 [1]

Specyfikacje Techniczne Wykonania i Odbioru Robót Budowlanych przebudowa ul. Wigury w Ząbkach

5	Wskaźnik piaskowy po pięciokrotnym zagęszczeniu metodą I lub II wg PN-B-04481, %	od 30 do 70	od 30 do 70	od 30 do 70	od 30 do 70	-	-	BN-64/8931-01 [26]
6	Ścieralność w bębnie Los Angeles a) ścieralność całkowita po pełnej liczbie obrotów, nie więcej niż b) ścieralność częściowa po 1/5 pełnej liczby obrotów, nie więcej niż	35 30	45 40	35 30	50 35	40 30	50 35	PN-B-06714-42 [12]
7	Nasiąkliwość, %(m/m), nie więcej niż	2,5	4	3	5	6	8	PN-B-06714-18 [6]
8	Mrozoodporność, ubytek masy po 25 cyklach zamrażania, %(m/m), nie więcej niż	5	10	5	10	5	10	PN-B-06714-19 [7]
9	Rozpad krzemianowy i żelazawy łącznie, % (m/m), nie więcej niż	-	-	-	-	1	3	PN-B-06714-37 [10] PN-B-06714-39 [11]
10	Zawartość związków siarki w przeliczeniu na SO ₃ , %(m/m), nie więcej niż	1	1	1	1	2	4	PN-B-06714-28 [9]
11	Wskaźnik nośności $w_{noś}$ mieszanki kruszywa, %, nie mniejszy niż: a) przy zagęszczeniu $I_s \square 1,00$ b) przy zagęszczeniu $I_s \square 1,03$	80 120	60 -	80 120	60 -	80 120	60 -	PN-S-06102 [21]

2.3.3. Materiał na warstwę odsączającą

Na warstwę odsączającą stosuje się:

- żwir i mieszankę wg PN-B-11111 [14],
- piasek wg PN-B-11113 [16].

2.3.4. Materiał na warstwę odcinającą

Na warstwę odcinającą stosuje się:

- piasek wg PN-B-11113 [16],
- miał wg PN-B-11112 [15], geowłókninę o masie powierzchniowej powyżej 200 g/m wg aprobaty technicznej.

2.3.5. Materiały do ulepszania właściwości kruszyw

Do ulepszania właściwości kruszyw stosuje się:

- cement portlandzki wg PN-B-19701 [17],
- wapno wg PN-B-30020 [19],
- popioły lotne wg PN-S-96035 [23],
- żużel granulowany wg PN-B-23006 [18].

Dopuszcza się stosowanie innych spoiw pod warunkiem uzyskania równorzędnych efektów ulepszania kruszywa i po zaakceptowaniu przez Inżyniera.

Rodzaj i ilość dodatku ulepszającego należy przyjmować zgodnie z PN-S-06102 [21].

2.3.6. Woda

Należy stosować wodę wg PN-B-32250 [20].

3. SPRZĘT

3.1. Ogólne wymagania dotyczące sprzętu

Ogólne wymagania dotyczące sprzętu określono w STWiORB D-M-00.00.00, pkt 3

3.2. Sprzęt do wykonania robót

Wykonawca przystępujący do wykonania podbudowy z kruszyw stabilizowanych mechanicznie powinien wykazać się możliwością korzystania z następującego sprzętu:

Specyfikacje Techniczne Wykonania i Odbioru Robót Budowlanych przebudowa ul. Wigury w Ząbkach

- mieszarek do wytwarzania mieszanki, wyposażonych w urządzenia dozujące wodę. Mieszarki powinny zapewnić wytworzenie jednorodnej mieszanki o wilgotności optymalnej,
- równiarek albo układarek do rozkładania mieszanki,
- walców ogumionych i stalowych wibracyjnych lub statycznych do zagęszczania. W miejscach trudno dostępnych powinny być stosowane zagęszczarki płytowe, ubijaki mechaniczne lub małe walce wibracyjne.

4. TRANSPORT

4.1. Ogólne wymagania dotyczące transportu

Ogólne wymagania dotyczące transportu podano w STWiORB D-M-00.00.00, pkt 4

4.2. Transport materiałów

Kruszywa można przewozić dowolnymi środkami transportu w warunkach zabezpieczających je przed zanieczyszczeniem, zmieszaniem z innymi materiałami, nadmiernym wysuszeniem i zawilgoceniem.

Transport cementu powinien odbywać się zgodnie z BN-88/6731-08 [24].

Transport pozostałych materiałów powinien odbywać się zgodnie z wymaganiami norm przedmiotowych.

5. WYKONANIE ROBÓT

5.1. Ogólne zasady wykonania robót

Ogólne zasady wykonania robót podano w STWiORB D-M-00.00.00, pkt 5

5.2. Przygotowanie podłoża

Podłoże pod podbudowę powinno spełniać wymagania określone w SST „Koryto wraz z profilowaniem i zagęszczeniem podłoża” i „Roboty ziemne”.

Podbudowa powinna być ułożona na podłożu zapewniającym nieprzenikanie drobnych cząstek gruntu do podbudowy. Warunek nieprzenikania należy sprawdzić wzorem:

$$\frac{D_{15}}{d_{85}} \leq 5 \quad (1)$$

w którym:

D_{15} - wymiar boku oczka sita, przez które przechodzi 15% ziarn warstwy podbudowy lub warstwy odsączającej, w milimetrach,

d_{85} - wymiar boku oczka sita, przez które przechodzi 85% ziarn gruntu podłoża, w milimetrach.

Jeżeli warunek (1) nie może być spełniony, należy na podłożu ułożyć warstwę odcinającą lub odpowiednio dobraną geowłókninę. Ochronę właściwości geowłókniny, przeciw przenikaniu drobnych cząstek gruntu, wyznacza się z warunku:

$$\frac{d_{50}}{O_{90}} \leq 1,2 \quad (2)$$

w którym:

d_{50} - wymiar boku oczka sita, przez które przechodzi 50 % ziarn gruntu podłoża, w milimetrach,

O_{90} - umowna średnica porów geowłókniny odpowiadająca wymiarom frakcji gruntu zatrzymująca się na geowłókninie w ilości 90% (m/m); wartość parametru O_{90} powinna być podawana przez producenta geowłókniny.

Paliki lub szpilki do prawidłowego ukształtowania podbudowy powinny być wcześniej przygotowane.

Paliki lub szpilki powinny być ustawione w osi drogi i w rzędach równoległych do osi drogi, lub w inny sposób zaakceptowany przez Inżyniera.

Rozmieszczenie palików lub szpilek powinno umożliwiać naciągnięcie sznurków lub linek do wytyczenia robót w odstępach nie większych niż co 10 m.

5.3. Wytwarzanie mieszanki kruszywa

Mieszankę kruszywa o ściśle określonym uziarnieniu i wilgotności optymalnej należy wytwarzać w mieszarkach gwarantujących otrzymanie jednorodnej mieszanki. Ze względu na konieczność zapewnienia jednorodności nie dopuszcza się wytwarzania mieszanki przez mieszanie poszczególnych frakcji na drodze. Mieszanka po wyprodukowaniu powinna być od razu transportowana na miejsce wbudowania w taki sposób, aby nie uległa rozsegregowaniu i wysychaniu.

5.4. Wbudowywanie i zagęszczanie mieszanki

Mieszanka kruszywa powinna być rozkładana w warstwie o jednakowej grubości, takiej, aby jej ostateczna grubość po zagęszczeniu była równa grubości projektowanej. Grubość pojedynczo układanej warstwy nie może przekraczać 20 cm po zagęszczeniu. Warstwa podbudowy powinna być rozłożona w sposób zapewniający osiągnięcie wymaganych spadków i rzędnych wysokościowych. Jeżeli podbudowa składa się z więcej niż jednej warstwy kruszywa, to każda warstwa powinna być wyprofilowana i zagęszczona z zachowaniem wymaganych spadków i rzędnych wysokościowych. Rozpoczęcie budowy każdej następnej warstwy może nastąpić po odbiorze poprzedniej warstwy przez Inżyniera.

Specyfikacje Techniczne Wykonania i Odbioru Robót Budowlanych przebudowa ul. Wigury w Ząbkach

Wilgotność mieszanki kruszywa podczas zagęszczania powinna odpowiadać wilgotności optymalnej, określonej według próby Proctora, zgodnie z PN-B-04481 [1] (metoda II). Materiał nadmiernie nawilgocony, powinien zostać osuszony przez mieszanie i napowietrzanie. Jeżeli wilgotność mieszanki kruszywa jest niższa od optymalnej o 20% jej wartości, mieszanka powinna być zwilżona określoną ilością wody i równomiernie wymieszana. W przypadku, gdy wilgotność mieszanki kruszywa jest wyższa od optymalnej o 10% jej wartości, mieszankę należy osuszyć.

Wskaźnik zagęszczenia podbudowy wg BN-77/8931-12 [29] powinien odpowiadać przyjętemu poziomowi wskaźnika nośności podbudowy wg tablicy 1, lp. 11.

5.5. Odcinek próbny

Jeżeli w SST przewidziano konieczność wykonania odcinka próbnego, to co najmniej na 3 dni przed rozpoczęciem robót, Wykonawca powinien wykonać odcinek próbny w celu:

stwierdzenia czy sprzęt budowlany do mieszania, rozkładania i zagęszczania kruszywa jest właściwy,

określenia grubości warstwy materiału w stanie luźnym, koniecznej do uzyskania wymaganej grubości warstwy po zagęszczeniu,

określenia liczby przejść sprzętu zagęszczającego, potrzebnej do uzyskania wymaganego wskaźnika zagęszczenia.

Na odcinku próbnym Wykonawca powinien użyć takich materiałów oraz sprzętu do mieszania, rozkładania i zagęszczania, jakie będą stosowane do wykonywania podbudowy.

Powierzchnia odcinka próbnego powinna wynosić od 400 do 800 m².

Odcinek próbny powinien być zlokalizowany w miejscu wskazanym przez Inżyniera.

Wykonawca może przystąpić do wykonywania podbudowy po zaakceptowaniu odcinka próbnego przez Inżyniera.

5.6. Utrzymanie podbudowy

Podbudowa po wykonaniu, a przed ułożeniem następnej warstwy, powinna być utrzymywana w dobrym stanie. Jeżeli Wykonawca będzie wykorzystywał, za zgodą Inżyniera, gotową podbudowę do ruchu budowlanego, to jest obowiązany naprawić wszelkie uszkodzenia podbudowy, spowodowane przez ten ruch. Koszt napraw wynikłych z niewłaściwego utrzymania podbudowy obciąża Wykonawcę robót.

6. KONTROLA JAKOŚCI ROBÓT

6.1. Ogólne zasady kontroli jakości robót

Ogólne zasady kontroli jakości robót podano w STWiORB D-M-00.00.00, pkt 6

6.2. Badania przed przystąpieniem do robót

Przed przystąpieniem do robót Wykonawca powinien wykonać badania kruszyw przeznaczonych do wykonania robót i przedstawić wyniki tych badań Inżynierowi w celu akceptacji materiałów. Badania te powinny obejmować wszystkie właściwości określone w pkt 13.2.3 niniejszej SST.

6.3. Badania w czasie robót

6.3.1. Częstotliwość oraz zakres badań i pomiarów

Częstotliwość oraz zakres badań podano w tablicy 2.

Tablica 2. Częstotliwość oraz zakres badań przy budowie podbudowy z kruszyw stabilizowanych mechanicznie

Lp.	Wyszczególnienie badań	Częstotliwość badań	
		Minimalna liczba badań na dziennej działce roboczej	Maksymalna powierzchnia podbudowy przypadająca na jedno badanie (m ²)
1	Uziarnienie mieszanki		
2	Wilgotność mieszanki	2	600
3	Zagęszczenie warstwy	10 próbek	na 10000 m ²
4	Badanie właściwości kruszywa wg tab. 1, pkt 2.3.2	dla każdej partii kruszywa i przy każdej zmianie kruszywa	

6.3.2. Uziarnienie mieszanki

Uziarnienie mieszanki powinno być zgodne z wymaganiami podanymi w pkt 7.2.3. Próbki należy pobierać w sposób losowy, z rozłożonej warstwy, przed jej zagęszczeniem. Wyniki badań powinny być na bieżąco przekazywane Inżynierowi.

6.3.3. Wilgotność mieszanki

Specyfikacje Techniczne Wykonania i Odbioru Robót Budowlanych przebudowa ul. Wigury w Ząbkach

Wilgotność mieszanki powinna odpowiadać wilgotności optymalnej, określonej według próby Proctora, zgodnie z PN-B-04481 [1] (metoda II), z tolerancją +10% -20%.

Wilgotność należy określić według PN-B-06714-17 [5].

6.3.4. Zagęszczenie podbudowy

Zagęszczenie każdej warstwy powinno odbywać się aż do osiągnięcia wymaganego wskaźnika zagęszczenia.

Zagęszczenie podbudowy należy sprawdzać według BN-77/8931-12 [30]. W przypadku, gdy przeprowadzenie badania jest niemożliwe ze względu na gruboziarniste kruszywo, kontrolę zagęszczenia należy oprzeć na metodzie obciążeń płytowych, wg BN-64/8931-02 [27] i nie rzadziej niż raz na 5000 m², lub według zaleceń Inżyniera.

Zagęszczenie podbudowy stabilizowanej mechanicznie należy uznać za prawidłowe, gdy stosunek wtórnego modułu E₂ do pierwotnego modułu odkształcenia E₁ jest nie większy od 2,2 dla każdej warstwy konstrukcyjnej podbudowy.

$$\frac{E_2}{E_1} \leq 2,2$$

6.3.5. Właściwości kruszywa

Badania kruszywa powinny obejmować ocenę wszystkich właściwości określonych w pkt 7.2.3.2.

Próbki do badań pełnych powinny być pobierane przez Wykonawcę w sposób losowy w obecności Inżyniera.

6.4. Wymagania dotyczące cech geometrycznych podbudowy

6.4.1. Częstotliwość oraz zakres pomiarów

Częstotliwość oraz zakres pomiarów dotyczących cech geometrycznych podbudowy podano w tabelicy 3.

Tablica 3. Częstotliwość oraz zakres pomiarów wykonanej podbudowy z kruszywa stabilizowanego mechanicznie

Lp.	Wyszczególnienie badań i pomiarów	Minimalna częstotliwość pomiarów
1	Szerokość podbudowy	10 razy na 1 km
2	Równość podłużna	w sposób ciągły planografem albo co 20 m łątą na każdym pasie ruchu
3	Równość poprzeczna	10 razy na 1 km
4	Spadki poprzeczne ^{*)}	10 razy na 1 km
5	Rzędne wysokościowe	co 100 m
6	Ukształtowanie osi w planie ^{*)}	co 100 m
7	Grubość podbudowy	Podczas budowy: w 3 punktach na każdej działce roboczej, lecz nie rzadziej niż raz na 400 m ² Przed odbiorem: w 3 punktach, lecz nie rzadziej niż raz na 2000 m ²
8	Nośność podbudowy: - moduł odkształcenia - ugięcie sprężyste	co najmniej w dwóch przekrojach na każde 1000 m co najmniej w 20 punktach na każde 1000 m

*) Dodatkowe pomiary spadków poprzecznych i ukształtowania osi w planie należy wykonać w punktach głównych łuków poziomych.

6.4.2. Szerokość podbudowy

Szerokość podbudowy nie może różnić się od szerokości projektowanej o więcej niż +10 cm, -5 cm.

Na jezdniach bez krawężników szerokość podbudowy powinna być większa od szerokości warstwy wyżej leżącej o co najmniej 25 cm lub o wartość wskazaną w dokumentacji projektowej.

6.4.3. Równość podbudowy

Nierówności podłużne podbudowy należy mierzyć 4-metrową łątą lub planografem, zgodnie z BN-68/8931-04 [28].

Nierówności poprzeczne podbudowy należy mierzyć 4-metrową łątą.

Nierówności podbudowy nie mogą przekraczać:

- 10 mm dla podbudowy zasadniczej,
- 20 mm dla podbudowy pomocniczej.

6.4.4. Spadki poprzeczne podbudowy

Spadki poprzeczne podbudowy na prostych i łukach powinny być zgodne z dokumentacją projektową, z tolerancją $\leq 0,5$ %.

6.4.5. Rzędne wysokościowe podbudowy

Specyfikacje Techniczne Wykonania i Odbioru Robót Budowlanych przebudowa ul. Wigury w Ząbkach

Różnice pomiędzy rzędnymi wysokościowymi podbudowy i rzędnymi projektowanymi nie powinny przekraczać + 1 cm, -2 cm.

6.4.6. Ukształtowanie osi podbudowy i ulepszonego podłoża

Oś podbudowy w planie nie może być przesunięta w stosunku do osi projektowanej o więcej niż \square 5 cm.

6.4.7. Grubość podbudowy i ulepszonego podłoża

Grubość podbudowy nie może się różnić od grubości projektowanej o więcej niż:

- dla podbudowy zasadniczej \square 10%,
- dla podbudowy pomocniczej +10%, -15%.

6.4.8. Nośność podbudowy

moduł odkształcenia wg BN-64/8931-02 [27] powinien być zgodny z podanym w tablicy 4,

ugięcie sprężyste wg BN-70/8931-06 [29] powinno być zgodne z podanym w tablicy 4.

Tablica 4. Cechy podbudowy

Podbudowa z kruszywa o wskaźniku w_{nos} nie mniejszym niż, %	Wskaźnik zagęszczenia I_s nie mniejszy niż	Wymagane cechy podbudowy			
		Maksymalne ugięcie sprężyste pod kołem, mm		Minimalny moduł odkształcenia mierzony płytą o średnicy 30 cm, MPa	
		40 kN	50 kN	od pierwszego obciążenia E_1	od drugiego obciążenia E_2
60	1,0	1,40	1,60	60	120
80	1,0	1,25	1,40	80	140
120	1,03	1,10	1,20	100	180

6.5. Zasady postępowania z wadliwie wykonanymi odcinkami podbudowy

6.5.1. Niewłaściwe cechy geometryczne podbudowy

Wszystkie powierzchnie podbudowy, które wykazują większe odchylenia od określonych w punkcie 6.4 powinny być naprawione przez spulchnienie lub zerwanie do głębokości co najmniej 10 cm, wyrównane i powtórnie zagęszczone. Dodanie nowego materiału bez spulchnienia wykonanej warstwy jest niedopuszczalne.

Jeżeli szerokość podbudowy jest mniejsza od szerokości projektowanej o więcej niż 5 cm i nie zapewnia podparcia warstwom wyżej leżącym, to Wykonawca powinien na własny koszt poszerzyć podbudowę przez spulchnienie warstwy na pełną grubość do połowy szerokości pasa ruchu, dołożenie materiału i powtórne zagęszczenie.

6.5.2. Niewłaściwa grubość podbudowy

Na wszystkich powierzchniach wadliwych pod względem grubości, Wykonawca wykona naprawę podbudowy. Powierzchnie powinny być naprawione przez spulchnienie lub wybranie warstwy na odpowiednią głębokość, zgodnie z decyzją Inżyniera, uzupełnione nowym materiałem o odpowiednich właściwościach, wyrównane i ponownie zagęszczone.

Roboty te Wykonawca wykona na własny koszt. Po wykonaniu tych robót nastąpi ponowny pomiar i ocena grubości warstwy, według wyżej podanych zasad, na koszt Wykonawcy.

6.5.3. Niewłaściwa nośność podbudowy

Jeżeli nośność podbudowy będzie mniejsza od wymaganej, to Wykonawca wykona wszelkie roboty niezbędne do zapewnienia wymaganej nośności, zalecone przez Inżyniera.

Koszty tych dodatkowych robót poniesie Wykonawca podbudowy tylko wtedy, gdy zaniżenie nośności podbudowy wynikało z niewłaściwego wykonania robót przez Wykonawcę podbudowy.

7. OBMIAR ROBÓT

7.1. Ogólne zasady obmiaru robót

Ogólne zasady obmiaru robót podano w STWiORB D-M-00.00.00, pkt 7

7.2. Jednostka obmiarowa

Jednostką obmiarową jest m^2 (metr kwadratowy) podbudowy z kruszywa stabilizowanego mechanicznie.

8. ODBIÓR ROBÓT

Ogólne zasady odbioru robót podano w STWiORB D-M-00.00.00, pkt 8

Specyfikacje Techniczne Wykonania i Odbioru Robót Budowlanych przebudowa ul. Wigury w Ząbkach

Roboty uznaje się za zgodne z dokumentacją projektową, SST i wymaganiami Inżyniera, jeżeli wszystkie pomiary i badania z zachowaniem tolerancji wg pkt 6 dały wyniki pozytywne.

9. PODSTAWA PŁATNOŚCI

9.1. Ogólne ustalenia dotyczące podstawy płatności

Ogólne ustalenia dotyczące podstawy płatności podano w STWiORB D-M-00.00.00, pkt 9

9.2. Cena jednostki obmiarowej

Zakres czynności objętych ceną jednostkową 1 m² podbudowy z kruszywa stabilizowanego mechanicznie, podano w SST:

10. PRZEPISY ZWIĄZANE

10.1. Normy

- | | | |
|-----|---------------|---|
| 1. | PN-B-04481 | Grunty budowlane. Badania próbek gruntu |
| 2. | PN-B-06714-12 | Kruszywa mineralne. Badania. Oznaczanie zawartości zanieczyszczeń obcych |
| 3. | PN-B-06714-15 | Kruszywa mineralne. Badania. Oznaczanie składu ziarnowego |
| 4. | PN-B-06714-16 | Kruszywa mineralne. Badania. Oznaczanie kształtu ziarn |
| 5. | PN-B-06714-17 | Kruszywa mineralne. Badania. Oznaczanie wilgotności |
| 6. | PN-B-06714-18 | Kruszywa mineralne. Badania. Oznaczanie nasiąkliwości |
| 7. | PN-B-06714-19 | Kruszywa mineralne. Badania. Oznaczanie mrozoodporności metodą bezpośrednią |
| 8. | PN-B-06714-26 | Kruszywa mineralne. Badania. Oznaczanie zawartości zanieczyszczeń organicznych |
| 9. | PN-B-06714-28 | Kruszywa mineralne. Badania. Oznaczanie zawartości siarki metodą bromową |
| 10. | PN-B-06714-37 | Kruszywa mineralne. Badania. Oznaczanie rozpadu krzemianowego |
| 11. | PN-B-06714-39 | Kruszywa mineralne. Badania. Oznaczanie rozpadu żelazawego |
| 12. | PN-B-06714-42 | Kruszywa mineralne. Badania. Oznaczanie ścieralności w bębnie Los Angeles |
| 13. | PN-B-06731 | Żużel wielkopieczowy kawałkowy. Kruszywo budowlane i drogowe. Badania techniczne |
| 14. | PN-B-11111 | Kruszywa mineralne. Kruszywa naturalne do nawierzchni drogowych. Żwir i mieszanka |
| 15. | PN-B-11112 | Kruszywa mineralne. Kruszywa łamane do nawierzchni drogowych |
| 16. | PN-B-11113 | Kruszywa mineralne. Kruszywa naturalne do nawierzchni drogowych. Piasek |
| 17. | PN-B-19701 | Cement. Cement powszechnego użytku. Skład, wymagania i ocena zgodności |
| 18. | PN-B-23006 | Kruszywo do betonu lekkiego |
| 19. | PN-B-30020 | Wapno |
| 20. | PN-B-32250 | Materiały budowlane. Woda do betonu i zapraw |
| 21. | PN-S-06102 | Drogi samochodowe. Podbudowy z kruszyw stabilizowanych mechanicznie |
| 22. | PN-S-96023 | Konstrukcje drogowe. Podbudowa i nawierzchnia z tłucznia kamiennego |
| 23. | PN-S-96035 | Popioły lotne |
| 24. | BN-88/6731-08 | Cement. Transport i przechowywanie |
| 25. | BN-84/6774-02 | Kruszywo mineralne. Kruszywo kamienne łamane do nawierzchni drogowych |
| 26. | BN-64/8931-01 | Drogi samochodowe. Oznaczanie wskaźnika piaskowego |
| 27. | BN-64/8931-02 | Drogi samochodowe. Oznaczanie modułu odkształcenia nawierzchni podatnych i podłoża przez obciążenie płytą |
| 28. | BN-68/8931-04 | Drogi samochodowe. Pomiar równości nawierzchni planografem i łątą |
| 29. | BN-70/8931-06 | Drogi samochodowe. Pomiar ugięć podatnych ugięciomierzem belkowym |

Specyfikacje Techniczne Wykonania i Odbioru Robót Budowlanych przebudowa ul. Wigury w Ząbkach

30. BN-77/8931-12 Oznaczanie wskaźnika zagęszczenia gruntu

10.2. Inne dokumenty

31. Katalog typowych konstrukcji nawierzchni podatnych i półsztywnych, IBDiM - Warszawa 1997.

D-04.04.02 PODBUDOWA Z KRUSZYWA ŁAMANEGO STABILIZOWANEGO MECHANICZNIE

1. Przedmiot SST

Przedmiotem niniejszej Specyfikacji Technicznej Wykonania i Odbioru Robót Budowlanych (STWiORB) są wymagania dotyczące wykonania i odbioru robót polegających wykonaniu podbudowy z kruszywa stabilizowanego mechanicznie, w ramach przebudowy nawierzchni jezdni, chodników i zjazdów w ul. Wigury na odc. ul. Piotra Skargi – ul. Gabriela Narutowicza.

1.1. Zakres robót objętych SST

Specyfikacja Techniczna Wykonania i Odbioru Robót Budowlanych (STWiORB) jest stosowana jako dokument przetargowy i kontraktowy przy zleceniu i realizacji robót wymienionych w pkt 1.

Ustalenia zawarte w niniejszej specyfikacji dotyczą zasad prowadzenia robót związanych z wykonywaniem podbudowy z kruszywa łamanego stabilizowanego mechanicznie.

W ramach przebudowy ul. Wigury zaprojektowano podbudowę z kruszywa łamanego pod nawierzchnię jezdni.

Podbudowa pod jezdnię z kruszywa kamiennego łamanego warstwa dolna gr. 20 cm o granulacji 0-31,5 mm.

2. Określenia podstawowe

2.1. Podbudowa z kruszywa łamanego stabilizowanego mechanicznie - jedna lub więcej warstw zagęszczonej mieszanki, która stanowi warstwę nośną nawierzchni drogowej..

2.2. Ogólne wymagania dotyczące robót

Ogólne wymagania dotyczące robót podano w „D-04.04.00 Podbudowa z kruszyw. Wymagania ogólne” pkt 5

2. MATERIAŁY

2.1. Ogólne wymagania dotyczące materiałów

Ogólne wymagania dotyczące materiałów, ich pozyskiwania i składowania, podano w STWiORB D-M-00.00.00, pkt 2

2.2. Rodzaje materiałów

Materiałem do wykonania podbudowy z kruszyw łamanych stabilizowanych mechanicznie powinno być kruszywo łamane, uzyskane w wyniku przekruszenia surowca skalnego lub kamieni narzutowych i otoczków albo ziarn żwiru większych od 8 mm.

Kruszywo powinno być jednorodne bez zanieczyszczeń obcych i bez domieszek gliny.

2.3. Wymagania dla materiałów

7.2.3.1. Uziarnienie kruszywa

Uziarnienie kruszywa powinno być zgodne z wymaganiami podanymi w „Podbudowa z kruszyw. Wymagania ogólne” pkt 2.3.1

2.3.2. Właściwości kruszywa

Kruszywo powinno spełniać wymagania określone w „Podbudowa z kruszyw. Wymagania ogólne” pkt 2.3.2

3. sprzęt

Wymagania dotyczące sprzętu podano w „Podbudowa z kruszyw. Wymagania ogólne” pkt 3.

4. TRANSPORT

Wymagania dotyczące transportu podano w „Podbudowa z kruszyw. Wymagania ogólne” pkt .4.

5. WYKONANIE ROBÓT

Ogólne zasady wykonania robót podano w „Podbudowa z kruszyw. Wymagania ogólne” pkt .5.

5.2. Przygotowanie podłoża

Przygotowanie podłoża powinno odpowiadać wymaganiom określonym w „Podbudowa z kruszyw. Wymagania ogólne” pk 5.2.

5.3. Wytwarzanie mieszanki kruszywa

Mieszankę kruszywa należy wytwarzać zgodnie z ustaleniami podanymi w „Podbudowa z kruszyw. Wymagania ogólne” pkt 5.3.

Specyfikacje Techniczne Wykonania i Odbioru Robót Budowlanych przebudowa ul. Wigury w Ząbkach

Jeśli dokumentacja projektowa przewiduje ulepszenie kruszyw cementem, wapnem lub popiołami przy WP od 20 do 30% lub powyżej 70%, szczegółowe warunki i wymagania dla takiej podbudowy określi SST, zgodnie z PN-S-06102 [21].

5.4. Wbudowywanie i zagęszczanie mieszanki kruszywa

Ustalenia dotyczące rozkładania i zagęszczania mieszanki podano w „Podbudowa z kruszyw. Wymagania ogólne” pkt 5.4.

5.5. Odcinek próbny

O ile przewidziano to w SST, Wykonawca powinien wykonać odcinki próbne, zgodnie z zasadami określonymi w „Podbudowa z kruszyw. Wymagania ogólne” pkt 5.5.

5.6. Utrzymanie podbudowy

Utrzymanie podbudowy powinno odpowiadać wymaganiom określonym w „Podbudowa z kruszyw. Wymagania ogólne” pkt 5.6.

6. KONTROLA JAKOŚCI ROBÓT

6.1. Ogólne zasady kontroli jakości robót

Ogólne zasady kontroli jakości robót podano w „Podbudowa z kruszyw. Wymagania ogólne” pkt 6.

6.2. Badania przed przystąpieniem do robót

Przed przystąpieniem do robót Wykonawca powinien wykonać badania kruszyw, zgodnie z ustaleniami „Podbudowa z kruszyw. Wymagania ogólne” pkt 6.2.

6.3. Badania w czasie robót

Częstotliwość oraz zakres badań i pomiarów kontrolnych w czasie robót podano w „Podbudowa z kruszyw. Wymagania ogólne” pkt 6.3.

6.4. Wymagania dotyczące cech geometrycznych podbudowy

Częstotliwość oraz zakres pomiarów podano w „Podbudowa z kruszyw. Wymagania ogólne” pkt 6.4.

6.5. Zasady postępowania z wadliwie wykonanymi odcinkami podbudowy

Zasady postępowania z wadliwie wykonanymi odcinkami podbudowy podano w „Podbudowa z kruszyw. Wymagania ogólne” pkt 6.5.

7. OBMIAR ROBÓT

7.1. Ogólne zasady obmiaru robót

Ogólne zasady obmiaru robót podano w „Podbudowa z kruszyw. Wymagania ogólne” pkt 7.

7.2. Jednostka obmiarowa

Jednostką obmiarową jest m² (metr kwadratowy) wykonanej i odebranej podbudowy z kruszywa łamanego stabilizowanego mechanicznie.

8. ODBIÓR ROBÓT

Ogólne zasady odbioru robót podano w „Podbudowa z kruszyw. Wymagania ogólne” pkt 8.

9. PODSTAWA PŁATNOŚCI

9.1. Ogólne ustalenia dotyczące podstawy płatności

Ogólne ustalenia dotyczące podstawy płatności podano w „Podbudowa z kruszyw. Wymagania ogólne” pkt 9.

9.2. Cena jednostki obmiarowej

Cena wykonania 1 m² podbudowy obejmuje:

- prace pomiarowe i roboty przygotowawcze,
- oznakowanie robót,
- sprawdzenie i ewentualną naprawę podłoża,
- przygotowanie mieszanki z kruszywa, zgodnie z receptą,
- dostarczenie mieszanki na miejsce wbudowania,
- rozłożenie mieszanki,
- zagęszczenie rozłożonej mieszanki,
- przeprowadzenie pomiarów i badań laboratoryjnych określonych w specyfikacji technicznej,
- utrzymanie podbudowy w czasie robót.

10. PRZEPISY ZWIĄZANE

Normy i przepisy związane podano w „Podbudowa z kruszyw. Wymagania ogólne” pkt 10

D-05.00.00 NAWIERZCHNIE

D- 05.03.05b Nawierzchnia z betonu asfaltowego – warstwa wyrównawcza wg. WT-1,WT-2 z 2010r.

1. WSTĘP

1.1. Przedmiot SST

Przedmiotem niniejszej Specyfikacji Technicznej Wykonania i Odbioru Robót Budowlanych (STWiORB) są wymagania dotyczące wykonania i odbioru robót polegających na wykonaniu nawierzchni z betonu asfaltowego – warstwa wyrównawcza, które zostaną wykonane w ramach przebudowy nawierzchni jezdni, chodników i zjazdów w ul. Gaczyńskiego w Ząbkach Wigury na odc. ul. Piotra Skargi – ul. Gabriela Narutowicza.

Zakres stosowania SST

Specyfikacja Techniczna Wykonania i Odbioru Robót Budowlanych (STWiORB) jest stosowana jako dokument przetargowy i kontraktowy przy zlecaniu i realizacji robót wymienionych w pkt 1.

1.3. Zakres robót objętych SST

Ustalenia zawarte w niniejszej specyfikacji dotyczą zasad prowadzenia robót związanych z wykonaniem i odbiorem warstwy wiążącej i wyrównawczej z betonu asfaltowego wg PN-EN 13108-1 [47] i WT-2 Nawierzchnie asfaltowe 2010 [65] z mieszanki mineralno-asfaltowej dostarczonej od producenta. W przypadku produkcji mieszanki mineralno-asfaltowej przez Wykonawcę dla potrzeb budowy, Wykonawca zobowiązany jest prowadzić Zakładową kontrolę produkcji (ZKP) zgodnie z WT-2 [65] punkt 8.4.1.5.

Warstwę wiążącą i wyrównawczą z betonu asfaltowego można wykonywać dla dróg kategorii ruchu od KR1 do KR6 (określenie kategorii ruchu podano w punkcie 1.4.8). Stosowane mieszanki betonu asfaltowego o wymiarze D podano w tablicy 1.

W ramach przebudowy ul. Wigury zaprojektowano warstwę wyrównawczą gr. 7 cm dla obciążenia ruchem KR3 z mieszanki AC16W.

Tablica 1. Stosowane mieszanki

Kategoria ruchu	Mieszanki o wymiarze D ¹⁾ , mm
KR 1-2	AC11W ²⁾ , AC16W
KR 3-4	AC16W, AC22W
KR 5-6	AC16W, AC22W

¹⁾ Podział ze względu na wymiar największego kruszywa w mieszance.

²⁾ Dopuszcza się AC11 do warstwy wyrównawczej do kategorii ruchu KR1+KR6 przy spełnieniu wymagań jak w tablicach 16,17, 18, 19, 20 WT-2 2010 [65] w zależności od KR.

1.4. Określenia podstawowe

1.4.1. Nawierzchnia – konstrukcja składająca się z jednej lub kilku warstw służących do przejmowania i rozkładania obciążeń od ruchu pojazdów na podłoże.

1.4.2. Warstwa wiążąca – warstwa nawierzchni między warstwą ścieralną a podbudową.

1.4.3. Warstwa wyrównawcza – warstwa o zmiennej grubości, ułożona na istniejącej warstwie w celu uzyskania odpowiedniego profilu potrzebnego do ułożenia kolejnej warstwy.

1.4.4. Mieszanka mineralno-asfaltowa – mieszanka kruszyw i lepiszcza asfaltowego.

1.4.5. Wymiar mieszanki mineralno-asfaltowej – określenie mieszanki mineralno-asfaltowej, ze względu na największy wymiar kruszywa D, np. wymiar 11, 16, 22.

1.4.6. Beton asfaltowy – mieszanka mineralno-asfaltowa, w której kruszywo o uziarnieniu ciągłym lub nieciągłym tworzy strukturę wzajemnie klinującą się.

1.4.7. Uziarnienie – skład ziarnowy kruszywa, wyrażony w procentach masy ziaren przechodzących przez określony zestaw sit.

1.4.8. Kategoria ruchu – obciążenie drogi ruchem samochodowym, wyrażone w osiach obliczeniowych (100 kN) wg „Katalogu typowych konstrukcji nawierzchni podatnych i półsztywnych” GDDP-IBDiM [68].

Specyfikacje Techniczne Wykonania i Odbioru Robót Budowlanych przebudowa ul. Wigury w Ząbkach

1.4.9. Wymiar kruszywa – wielkość ziaren kruszywa, określona przez dolny (d) i górny (D) wymiar sita.

1.4.10. Kruszywo grube – kruszywo z ziaren o wymiarze: $D \leq 45$ mm oraz $d > 2$ mm.

1.4.11. Kruszywo drobne – kruszywo z ziaren o wymiarze: $D \leq 2$ mm, którego większa część pozostaje na sicie 0,063 mm.

1.4.12. Pył – kruszywo z ziaren przechodzących przez sito 0,063 mm.

1.4.13. Wypełniacz – kruszywo, którego większa część przechodzi przez sito 0,063 mm. (Wypełniacz mieszany – kruszywo, które składa się z wypełniacza pochodzenia mineralnego i wodorotlenku wapnia. Wypełniacz dodany – wypełniacz pochodzenia mineralnego, wyprodukowany oddzielnie).

1.4.14. Kationowa emulsja asfaltowa – emulsja, w której emulgator nadaje dodatnie ładunki cząstkom zdyspergowanego asfaltu.

1.4.15. Pozostałe określenia podstawowe są zgodne z obowiązującymi, odpowiednimi polskimi normami i z definicjami podanymi w SST D-M-00.00.00 „Wymagania ogólne” pkt 1.4.

1.4.16. Symbole i skróty dodatkowe

ACW	- beton asfaltowy do warstwy wiążącej i wyrównawczej
PMB	- polimeroasfalt,
D	- górny wymiar sita (przy określaniu wielkości ziaren kruszywa),
d	- dolny wymiar sita (przy określaniu wielkości ziaren kruszywa),
C	- kationowa emulsja asfaltowa,
NPD	- właściwość użytkowa nie określana (ang. No Performance Determined; producent może jej nie określać),
TBR	- do zadeklarowania (ang. To Be Reported; producent może dostarczyć odpowiednie informacje, jednak nie jest do tego zobowiązany),
MOP	- miejsce obsługi podróźnych.

1.5. Ogólne wymagania dotyczące robót

Ogólne wymagania dotyczące robót podano w SST D-M-00.00.00 „Wymagania ogólne” [1] pkt 1.5.

2. MATERIAŁY

2.1. Ogólne wymagania dotyczące materiałów

Ogólne wymagania dotyczące materiałów, ich pozyskiwania i składowania, podano w SST D-M-00.00.00 „Wymagania ogólne” [1] pkt 2.

2.2. Lepiszczta asfaltowe

Należy stosować asfalty drogowe wg PN-EN 12591 [27] lub polimeroasfalty wg PN-EN 14023 [59]. Rodzaje stosowanych lepiszcz asfaltowych podano w tablicy 2. Oprócz lepiszcz wymienionych w tablicy 2 można stosować inne lepiszczanienormowe według aprobat technicznych.

Tablica 2. Zalecane lepiszcza asfaltowe do warstwy wiążącej i wyrównawczej z betonu asfaltowego

Kategoria ruchu	Mieszanka ACS	Gatunek lepiszcza	
		asfalt drogowy	polimeroasfalt
KR3 – KR4	AC16W,AC22W	35/50, 50/70, wielorodzajowy 35/50, 50/70	PMB 25/55-60

Asfalty drogowe powinny spełniać wymagania podane w tablicy 3.

Polimeroasfalty powinny spełniać wymagania podane w tablicy 4.

Tablica 3. Wymagania wobec asfaltów drogowych wg PN-EN 12591 [27]

Lp.	Właściwości	Metoda badania	Rodzaj asfaltu		
			35/50	50/70	
1	2	3	4	5	
WŁAŚCIWOŚCI OBLIGATORYJNE					
1	Penetracja w 25°C	0,1 mm	PN-EN 1426 [21]	35+50	50+70
2	Temperatura mięknięcia	°C	PN-EN 1427 [22]	50+58	46+54
3	Temperatura zapłonu, nie mniej niż	°C	PN-EN 22592 [62]	240	230

Specyfikacje Techniczne Wykonania i Odbioru Robót Budowlanych przebudowa ul. Wigury w Ząbkach

4	Zawartość składników rozpuszczalnych, nie mniej niż	% m/m	PN-EN 12592 [28]	99	99
5	Zmiana masy po starzeniu (ubytek lub przyrost), nie więcej niż	% m/m	PN-EN 12607-1 [31]	0,5	0,5
6	Pozostała penetracja po starzeniu, nie mniej niż	%	PN-EN 1426 [21]	53	50
7	Temperatura mięknięcia po starzeniu, nie mniej niż	°C	PN-EN 1427 [22]	52	48
WŁAŚCIWOŚCI SPECJALNE KRAJOWE					
8	Zawartość parafiny, nie więcej niż	%	PN-EN 12606-1 [30]	2,2	2,2
9	Wzrost temp. mięknięcia po starzeniu, nie więcej niż	°C	PN-EN 1427 [22]	8	9
10	Temperatura łamliwości Fraassa, nie więcej niż	°C	PN-EN 12593 [29]	-5	-8

Tablica 4. Wymagania wobec asfaltów modyfikowanych polimerami (polimeroasfaltów) wg PN-EN 14023 [59]

Wymaganie podstawowe	Właściwość	Metoda badania	Jednostka	Gatunki asfaltów modyfikowanych polimerami (PMB)	
				25/55 – 60	
				wymaganie	klasa
1	2	3	4	5	6
Konsystencja w pośrednich temperaturach eksploatacyjnych	Penetracja w 25°C	PN-EN 1426 [21]	0,1 mm	25-55	3
Konsystencja w wysokich temperaturach eksploatacyjnych	Temperatura mięknięcia	PN-EN 1427 [22]	°C	≥ 60	6
Kohezja	Siła rozciągania (mała prędkość rozciągania)	PN-EN 13589 [55] PN-EN 13703 [57]	J/cm ²	≥ 2 w 5°C	3
	Siła rozciągania w 5°C (duża prędkość rozciągania)	PN-EN 13587 [53] PN-EN 13703 [57]	J/cm ²	NPD ^a	0
	Wahadło Vialit (metoda uderzenia)	PN-EN 13588 [54]	J/cm ²	NPD ^a	0
Stołość konsystencji (Odporność na starzenie wg PN-EN 12607-1 lub -3 [31])	Zmiana masy		%	≥ 0,5	3
	Pozostała penetracja	PN-EN 1426 [21]	%	≥ 40	3
	Wzrost temperatury mięknięcia	PN-EN 1427 [22]	°C	≤ 8	3
Inne właściwości	Temperatura zapłonu	PN-EN ISO 2592 [63]	°C	≥ 235	3
Wymagania dodatkowe	Temperatura łamliwości	PN-EN 12593 [29]	°C	≤ -12	6
	Nawrót sprężysty w 25°C	PN-EN 13398 [51]	%	≥ 50	5
	Nawrót sprężysty			NPD ^a	0

Specyfikacje Techniczne Wykonania i Odbioru Robót Budowlanych przebudowa ul. Wigury w Ząbkach

w 10°C				
Zakres plastyczności	PN-EN 14023 [59] Punkt 5.1.9	°C	TBR ^b	1
Stabilność magazynowania. Różnica temperatur mięknięcia	PN-EN 13399 [52] PN-EN 1427 [22]	°C	≤ 5	2
Stabilność magazynowania. Różnica penetracji	PN-EN 13399 [52] PN-EN 1426 [21]	0,1 mm	NPD ^a	0
Spadek temperatury mięknięcia po starzeniu wg PN-EN 12607 -1 lub -3 [31]	PN-EN 12607-1 [31] PN-EN 1427 [22]	°C	TBR ^b	1
Nawrót sprężysty w 25°C po starzeniu wg PN-EN 12607-1 lub -3 [31]	PN-EN 12607-1 [31] PN-EN 13398 [51]	%	≥ 50	4
Nawrót sprężysty w 10°C po starzeniu wg PN-EN 12607-1 lub -3 [31]			NPD ^a	0
^a NPD – No Performance Determined (właściwość użytkowa nie określana)				
^b TBR – To Be Reported (do zadeklarowania)				

Składowanie asfaltu drogowego powinno się odbywać w zbiornikach, wykluczających zanieczyszczenie asfaltu i wyposażonych w system grzewczy pośredni (bez kontaktu asfaltu z przewodami grzewczymi). Zbiornik roboczy otaczarki powinien być izolowany termicznie, posiadać automatyczny system grzewczy z tolerancją $\pm 5^{\circ}\text{C}$ oraz układ cyrkulacji asfaltu.

Polimeroasfalt powinien być magazynowany w zbiorniku wyposażonym w system grzewczy pośredni z termostatem kontrolującym temperaturę z dokładnością $\pm 5^{\circ}\text{C}$. Zaleca się wyposażenie zbiornika w mieszadło. Zaleca się bezpośrednie zużycie polimeroasfaltu po dostarczeniu. Należy unikać wielokrotnego rozgrzewania i chłodzenia polimeroasfaltu w okresie jego stosowania oraz unikać niekontrolowanego mieszania polimeroasfaltów różnego rodzaju i klasy oraz z asfaltem zwykłym.

2.3. Kruszywo

Do warstwy wiążącej i wyrównawczej z betonu asfaltowego należy stosować kruszywo według PN-EN 13043 [44] i WT-1 Kruszywa 2010 [64], obejmujące kruszywo grube, kruszywo drobne i wypełniacz. Kruszywa powinny spełniać wymagania podane w WT-1 Kruszywa 2010 – tablica 8, 9, 10, 11.

Składowanie kruszywa powinno się odbywać w warunkach zabezpieczających je przed zanieczyszczeniem i zmieszaniem z kruszywem o innym wymiarze lub pochodzeniu. Podłoże składowiska musi być równe, utwardzone i odwodnione. Składowanie wypełniacza powinno się odbywać w silosach wyposażonych w urządzenia do aeracji.

2.4. Środek adhezyjny

W celu poprawy powinowactwa fizykochemicznego lepiszcza asfaltowego i kruszywa, gwarantującego odpowiednią przyczepność (adhezję) lepiszcza do kruszywa i odporność mieszanki mineralno-asfaltowej na działanie wody, należy dobrać i zastosować środek adhezyjny, tak aby dla konkretnej pary kruszywo-lepiszcze wartość przyczepności określona według PN-EN 12697-11, metoda C [34] wynosiła co najmniej 80%.

Składowanie środka adhezyjnego jest dozwolone tylko w oryginalnych opakowaniach producenta.

2.5. Materiały do uszczelnienia połączeń i krawędzi

Do uszczelnienia połączeń technologicznych (tj. złączy podłużnych i poprzecznych z tego samego materiału wykonywanego w różnym czasie oraz spoin stanowiących połączenia różnych materiałów lub połączenie warstwy asfaltowej z urządzeniami obcymi w nawierzchni lub ją ograniczającymi, należy stosować:

- materiały termoplastyczne, jak taśmy asfaltowe, pasty itp. według norm lub aprobat technicznych,
- emulsję asfaltową według PN-EN 13808 [58] lub inne lepiszcza według norm lub aprobat technicznych

Grubość materiału termoplastycznego do spoiny powinna wynosić:

- nie mniej niż 10 mm przy grubości warstwy technologicznej do 2,5 cm,
- nie mniej niż 15 mm przy grubości warstwy technologicznej większej niż 2,5 cm.

Składowanie materiałów termoplastycznych jest dozwolone tylko w oryginalnych opakowaniach producenta, w warunkach określonych w aprobacie technicznej.

Specyfikacje Techniczne Wykonania i Odbioru Robót Budowlanych przebudowa ul. Wigury w Ząbkach

Do uszczelnienia krawędzi należy stosować asfalt drogowy wg PN-EN 12591 [27], asfalt modyfikowany polimerami wg PN-EN 14023 [59] „metodą na gorąco”. Dopuszcza się inne rodzaje lepiszcza wg norm lub aprobat technicznych.

2.6. Materiały do złączenia warstw konstrukcji

Do złączania warstw konstrukcji nawierzchni (warstwa wiążąca z warstwą ścierną) należy stosować kationowe emulsje asfaltowe lub kationowe emulsje modyfikowane polimerami według PN-EN 13808 [58] i WT-3 Emulsje asfaltowe 2009 punkt 5.1 tablica 2 i tablica 3 [66].

Emulsję asfaltową można składować w opakowaniach transportowych lub w stacjonarnych zbiornikach pionowych z nalewaniem od dna. Nie należy nalewać emulsji do opakowań i zbiorników zanieczyszczonych materiałami mineralnymi.

3. SPRZĘT

3.1. Ogólne wymagania dotyczące sprzętu

Ogólne wymagania dotyczące sprzętu podano w SST D-M-00.00.00 „Wymagania ogólne” [1] pkt 3.

3.2. Sprzęt stosowany do wykonania robót

Przy wykonywaniu robót Wykonawca w zależności od potrzeb, powinien wykazać się możliwością korzystania ze sprzętu dostosowanego do przyjętej metody robót, jak:

- wytwornia (otaczarka) o mieszaniu cyklicznym lub ciągłym, z automatycznym komputerowym sterowaniem produkcji, do wytwarzania mieszanek mineralno-asfaltowych,
- układarka gąsienicowa, z elektronicznym sterowaniem równości układanej warstwy,
- skraplarka,
- walce stalowe gładkie,
- walce gumione
- szczotki mechaniczne i/lub inne urządzenia czyszczące,
- samochody samowyladowcze z przykryciem brezentowym lub termosami,
- sprzęt drobny.

4. TRANSPORT

4.1. Ogólne wymagania dotyczące transportu

Ogólne wymagania dotyczące transportu podano w SST D-M-00.00.00 „Wymagania ogólne” [1] pkt 4.

4.2. Transport materiałów

Asfalt i polimeroasfalt należy przewozić w cysternach kolejowych lub samochodach izolowanych i zaopatrzonych w urządzenia umożliwiające pośrednie ogrzewanie oraz w zawory spustowe.

Kruszywa można przewozić dowolnymi środkami transportu, w warunkach zabezpieczających je przed zanieczyszczeniem, zmieszaniem z innymi materiałami i nadmiernym zawilgoceniem.

Wypełniacz należy przewozić w sposób chroniący go przed zawilgoceniem, zbrzyleniem i zanieczyszczeniem. Wypełniacz luzem powinien być przewożony w odpowiednich cysternach przystosowanych do przewozu materiałów sypkich, umożliwiających rozładunek pneumatyczny.

Emulsja asfaltowa może być transportowana w zamkniętych cysternach, autocysternach, beczkach i innych opakowaniach pod warunkiem, że nie będą korodowały pod wpływem emulsji i nie będą powodowały jej rozpadu. Cysterny powinny być wyposażone w przegrody. Nie należy używać do transportu opakowań z metali lekkich (może zachodzić wydzielanie wodoru i groźba wybuchu przy emulsjach o $\text{pH} \leq 4$).

Mieszanek mineralno-asfaltową należy dowozić na budowę pojazdami samowyladowczymi w zależności od postępu robót. Podczas transportu i postoju przed wbudowaniem mieszanka powinna być zabezpieczona przed ostygnięciem i dopływem powietrza (przez przykrycie, pojemniki termoizolacyjne lub ogrzewane itp.). Warunki i czas transportu mieszanki, od produkcji do wbudowania, powinna zapewniać utrzymanie temperatury w wymaganym przedziale. Powierzchnie pojemników używanych do transportu mieszanki powinny być czyste, a do zwilżania tych powierzchni można używać tylko środki antyadhezyjne niewpływające szkodliwie na mieszankę.

5. WYKONANIE ROBÓT

5.1. Ogólne zasady wykonania robót

Ogólne zasady wykonania robót podano w SST D-M-00.00.00 „Wymagania ogólne” [1] pkt 5.

5.2. Projektowanie mieszanki mineralno-asfaltowej

Przed przystąpieniem do robót Wykonawca dostarczy Inspektorowi nadzoru do akceptacji projekt składu mieszanki mineralno-asfaltowej (AC11W, AC16W, AC22W).

Uziarnienie mieszanki mineralnej oraz minimalna zawartość lepiszcza podane są w tablicach 5.

Jeżeli stosowana jest mieszanka kruszywa drobnego niełamanego i łamanego, to należy przyjąć proporcję kruszywa łamanego do niełamanego co najmniej 50/50.

Wymagane właściwości mieszanki mineralno-asfaltowej podane są w tablicach 6, 7, 8.

Specyfikacje Techniczne Wykonania i Odbioru Robót Budowlanych przebudowa ul. Wigury w Ząbkach

Tablica 5. Uziarnienie mieszanki mineralnej oraz zawartość lepiszcza do betonu asfaltowego do warstwy wiążącej i wyrównawczej, dla ruchu KR1+KR6 [65]

Właściwość	Przesiew, [% (m/m)]					
			AC16W KR3-KR6			
Wymiar sita #, [mm]			od	do		
31,5			-	-		
22,4			100	-		
16			90	100		
11,2			70	90		
8			55	85		
2			25	50		
0,125			4	12		
0,063			4,0	10,0		
Zawartość lepiszcza, minimum ¹⁾			B _{min4,4}			
¹⁾ Minimalna zawartość lepiszcza jest określona przy założonej gęstości mieszanki mineralnej 2,650 Mg/m ³ . Jeżeli stosowana mieszanka mineralna ma inną gęstość (ρ_d), to do wyznaczenia minimalnej zawartości lepiszcza podaną wartość należy pomnożyć przez współczynnik α według równania: $\alpha = \frac{2,650}{\rho_d}$						

Tablica 7. Wymagane właściwości mieszanki min.-asfaltowej do war. wiążącej i wyrównawczej, dla ruchu KR3 + KR4 [65]

Właściwość	Warunki zagęszczania wg PN-EN 13108-20 [48]	Metoda i warunki badania	AC16W	
Zawartość wolnych przestrzeni	C.1.3, ubijanie, 2x75 uderzeń	PN-EN 12697-8 [33], p. 4	V _{min} 4,0 V _{max} 7,0	
Odporność na deformacje trwałe ^{a)}	C.1.20, wałowanie, P ₉₈ -P ₁₀₀	PN-EN 12697-22, metoda B w powietrzu, PN-EN 13108-20, D.1.6, 60°C, 10 000 cykli [38]	WTS _{AIR} 0,3 PRD _{AIRdekl}	
Odporność na działanie wody	C.1.1, ubijanie, 2x35 uderzeń	PN-EN 12697-12 [35], przechowywanie w 40°C z jednym cyklem zamrażania, badanie w 25°C ^{b)}	ITS ₈₀	

^{a)} Grubość płyty: AC16, AC22 60mm.

^{b)} Ujednoliconą procedurę badania odporności na działanie wody podano w WT-2 2010 [65] w załączniku 1.

5.3. Wytwarzanie mieszanki mineralno-asfaltowej

Mieszkankę mineralno-asfaltową należy wytwarzać na gorąco w otaczarce (zespole maszyn i urządzeń dozowania, podgrzewania i mieszania składników oraz przechowywania gotowej mieszanki).

Dozowanie składników mieszanki mineralno-asfaltowej w otaczarkach, w tym także wstępne, powinno być zautomatyzowane i zgodne z receptą roboczą, a urządzenia do dozowania składników oraz pomiaru temperatury powinny być okresowo sprawdzane. Kruszywo o różnym uziarnieniu lub pochodzeniu należy dodawać odmierzone oddzielnie.

Lepiszczce asfaltowe należy przechowywać w zbiorniku z pośrednim systemem ogrzewania, z układem termostatawaną zapewniającym utrzymanie żądanej temperatury z dokładnością ± 5°C. Temperatura lepiszcza asfaltowego w zbiorniku magazynowym (roboczym) nie może przekraczać 180°C dla asfaltu drogowego 50/70 i polimeroasfaltu drogowego PMB25/55-60 oraz 190°C dla asfaltu drogowego 35/50.

Kruszywo powinno być wysuszone i podgrzane tak, aby mieszanka mineralna uzyskała temperaturę właściwą do otoczenia lepiszczem asfaltowym. Temperatura mieszanki mineralnej nie powinna być wyższa o więcej niż 30°C od najwyższej temperatury mieszanki mineralno-asfaltowej podanej w tablicy 9. W tej tablicy najniższa temperatura dotyczy mieszanki mineralno-asfaltowej dostarczonej na miejsce wbudowania, a najwyższa temperatura dotyczy mieszanki mineralno-asfaltowej bezpośrednio po wytworzeniu w wytwórni.

Specyfikacje Techniczne Wykonania i Odbioru Robót Budowlanych przebudowa ul. Wigury w Ząbkach

Tablica 9. Najwyższa i najniższa temperatura mieszanki AC [65]

Lepiszczce asfaltowe	Temperatura mieszanki [°C]
Asfalt 35/50	od 155 do 195
Asfalt 50/70	od 140 do 180
Wielorodzajowy 35/50	od 155 do 195
Wielorodzajowy 50/70	od 140 do 180
PMB 25/55-60	od 140 do 180

Sposób i czas mieszania składników mieszanki mineralno-asfaltowej powinny zapewnić równomierne otoczenie kruszywa lepiszczem asfaltowym.

Dopuszcza się dostawy mieszanek mineralno-asfaltowych z kilku wytwórni, pod warunkiem skoordynowania między sobą deklarowanych przydatności mieszanek (m.in.: typ, rodzaj składników, właściwości objętościowe) z zachowaniem braku różnic w ich właściwościach.

5.4. Przygotowanie podłoża

Podłoże (podbudowa lub stara warstwa ścieralna) pod warstwę wiążącą lub wyrównawczą z betonu asfaltowego powinno być na całej powierzchni:

- ustabilizowane i nośne,
- czyste, bez zanieczyszczenia lub pozostałości luźnego kruszywa,
- wyprofilowane, równe i bez kolein,
- suche.

Wymagana równość podłużna jest określona w rozporządzeniu dotyczącym warunków technicznych, jakim powinny odpowiadać drogi publiczne [67]. W wypadku podłoża z warstwy starej nawierzchni, nierówności nie powinny przekraczać wartości podanych w tablicy 10.

Tablica 10. Maksymalne nierówności podłoża z warstwy starej nawierzchni pod warstwy asfaltowe (pomiar łata 4-metrową lub równoważną metodą)

Klasa drogi	Element nawierzchni	Maksymalna nierówność podłoża pod warstwę wiążącą [mm]
Z, L, D	Pasy ruchu	12

Jeżeli nierówności są większe niż dopuszczalne, to należy wyrównać podłoże.

Rzędne wysokościowe podłoża oraz urządzeń usytuowanych w nawierzchni lub ją ograniczających powinny być zgodne z dokumentacją projektową. Z podłoża powinien być zapewniony odpływ wody.

Nierówności podłoża (w tym powierzchnię istniejącej warstwy ścieralnej) należy wyrównać poprzez frezowanie lub wykonanie warstwy wyrównawczej.

Wykonane w podłożu łaty z materiału o mniejszej sztywności (np. łaty z asfaltu lanego w betonie asfaltowym) należy usunąć, a powstałe w ten sposób ubytki wypełnić materiałem o właściwościach zbliżonych do materiału podstawowego (np. wypełnić betonem asfaltowym).

W celu polepszenia połączenia między warstwami technologicznymi nawierzchni powierzchnia podłoża powinna być w ocenie wizualnej chropowata.

Szerokie szczeliny w podłożu należy wypełnić odpowiednim materiałem, np. zalewami drogowymi według PN-EN 14188-1 [60] lub PN-EN 14188-2 [61] albo innymi materiałami według norm lub aprobat technicznych.

Na podłożu wykazującym zniszczenia w postaci siatki spękań zmęczeniowych lub spękań poprzecznych zaleca się stosowanie membrany przeciwspekaniowej, np. mieszanki mineralno-asfaltowej, warstwy SAMI lub z geosyntetyków według norm lub aprobat technicznych.

5.5. Próba technologiczna

Wykonawca przed przystąpieniem do produkcji mieszanki jest zobowiązany do przeprowadzenia w obecności Inspektora nadzoru próby technologicznej, która ma na celu sprawdzenie zgodności właściwości wyprodukowanej mieszanki z receptą. W tym celu należy zaprogramować otaczarkę zgodnie z receptą roboczą i w cyklu automatycznym produkować mieszankę. Do badań należy pobrać mieszankę wyprodukowaną po ustabilizowaniu się pracy otaczarki.

Nie dopuszcza się oceniania dokładności pracy otaczarki oraz prawidłowości składu mieszanki mineralnej na podstawie tzw. suchego zarobu, z uwagi na możliwą segregację kruszywa.

Mieszankę wyprodukowaną po ustabilizowaniu się pracy otaczarki należy zgromadzić w silosie lub załadować na samochód. Próbkę do badań należy pobierać ze skrzyni samochodu zgodnie z metodą określoną w PN-EN 12697-27 [39].

Na podstawie uzyskanych wyników Inspektor nadzoru podejmuje decyzję o wykonaniu odcinka próbnego.

5.6. Odcinek próbny

Przed przystąpieniem do wykonania warstwy wiążącej z betonu asfaltowego Wykonawca wykona odcinek próbny celem uściślenia organizacji wytwarzania i układania oraz ustalenia warunków zagęszczania.

Specyfikacje Techniczne Wykonania i Odbioru Robót Budowlanych przebudowa ul. Wigury w Ząbkach

Odcinek próbny powinien być zlokalizowany w miejscu uzgodnionym z Inspektorem nadzoru. Powierzchnia odcinka próbnego powinna wynosić co najmniej 500 m², a długość co najmniej 50 m. Na odcinku próbnym Wykonawca powinien użyć takich materiałów oraz sprzętu jakie zamierza stosować do wykonania warstwy.

Wykonawca może przystąpić do realizacji robót po zaakceptowaniu przez Inspektora nadzoru technologii wbudowania i zagęszczania oraz wyników z odcinka próbnego.

5.7. Połączenie międzywarstwowe

Uzyskanie wymaganej trwałości nawierzchni jest uzależnione od zapewnienia połączenia między warstwami i ich współpracy w przenoszeniu obciążenia nawierzchni ruchem.

Podłoże powinno być skropione lepiszczem. Ma to na celu zwiększenie połączenia między warstwami konstrukcyjnymi oraz zabezpieczenie przed wnikaniem i zaleganiem wody między warstwami.

Skropienie lepiszczem podłoża (np. podbudowa asfaltowa), przed ułożeniem warstwy wiążącej z betonu asfaltowego powinno być wykonane w ilości podanej w przeliczeniu na pozostałe lepiszcze, tj. 0,3 + 0,5 kg/m², przy czym:

- zaleca się stosować emulsję modyfikowaną polimerem,
- ilość emulsji należy dobrać z uwzględnieniem stanu podłoża oraz porowatości mieszanki; jeśli mieszanka ma większą zawartość wolnych przestrzeni, to należy użyć większą ilość lepiszcza do skropienia, które po ułożeniu warstwy ścieralnej uszczelni ją.

Skrapianie podłoża należy wykonywać równomiernie stosując rampy do skrapiania, np. skraparki do lepiszczy asfaltowych. Dopuszcza się skrapianie ręczne lancą w miejscach trudno dostępnych (np. ścieki uliczne) oraz przy urządzeniach usytuowanych w nawierzchni lub ją ograniczających. W razie potrzeby urządzenia te należy zabezpieczyć przed zabrudzeniem. Skropione podłoże należy wyłączyć z ruchu publicznego przez zmianę organizacji ruchu.

W wypadku stosowania emulsji asfaltowej podłoże powinno być skropione 0,5 h przed układaniem warstwy asfaltowej w celu odparowania wody.

Czas ten nie dotyczy skrapiania rampą zamontowaną na rozkładarce.

5.8. Wbudowanie mieszanki mineralno-asfaltowej

Mieszankę mineralno-asfaltową można wbudowywać na podłożu przygotowanym zgodnie z zapisami w punktach 5.4 i 5.7.

Temperatura podłoża pod rozkładaną warstwę nie może być niższa niż +5°C.

Transport mieszanki mineralno-asfaltowej asfaltowej powinien być zgodny z zaleceniami podanymi w punkcie 4.2.

Mieszankę mineralno-asfaltową asfaltową należy wbudowywać w odpowiednich warunkach atmosferycznych.

Temperatura otoczenia w ciągu doby nie powinna być niższa od temperatury podanej w tabelicy 11. Temperatura otoczenia może być niższa w wypadku stosowania ogrzewania podłoża. Nie dopuszcza się układania mieszanki mineralno-asfaltowej asfaltowej podczas silnego wiatru ($V > 16$ m/s).

W wypadku stosowania mieszanek mineralno-asfaltowych z dodatkiem obniżającym temperaturę mieszania i wbudowania należy indywidualnie określić wymagane warunki otoczenia.

Tablica 11. Minimalna temperatura otoczenia na wysokości 2m podczas wykonywania warstwy wiążącej lub wyrównawczej z betonu asfaltowego

Rodzaj robót	Minimalna temperatura otoczenia [°C]	
	przed przystąpieniem do robót	w czasie robót
Warstwa wiążąca	0	+5
Warstwa wyrównawcza	0	+5

Właściwości wykonanej warstwy powinny spełniać warunki podane w tabelicy 12.

Tablica 12. Właściwości warstwy AC

Typ i wymiar mieszanki	Projektowana grubość warstwy technologicznej [cm]	Wskaźnik zagęszczenia [%]	Zawartość wolnych przestrzeni w warstwie [% (v/v)]
AC16W, KR3+KR6	5,0 + 10,0	≥ 98	4,5 + 8,0

Mieszanka mineralno-asfaltowa powinna być wbudowywana rozkładarką wyposażoną w układ automatycznego sterowania grubości warstwy i utrzymywania niwelety zgodnie z dokumentacją projektową. W miejscach niedostępnych dla sprzętu dopuszcza się wbudowywanie ręczne.

Grubość wykonywanej warstwy powinna być sprawdzana co 25 m, w co najmniej trzech miejscach (w osi i przy brzegach warstwy).

Warstwy wałowane powinny być równomiernie zagęszczone ciężkimi walcami drogowymi. Do warstw z betonu asfaltowego należy stosować walce drogowe stalowe gładkie z możliwością wibracji, oscylacji lub walce gumione.

6. KONTROLA JAKOŚCI ROBÓT

6.1. Ogólne zasady kontroli jakości robót

Ogólne zasady kontroli jakości robót podano w SST D-M-00.00.00 „Wymagania ogólne” [1] pkt 6.

Specyfikacje Techniczne Wykonania i Odbioru Robót Budowlanych przebudowa ul. Wigury w Ząbkach

6.2. Badania przed przystąpieniem do robót

Przed przystąpieniem do robót Wykonawca powinien:

- uzyskać wymagane dokumenty, dopuszczające wyroby budowlane do obrotu i powszechnego stosowania (np. stwierdzenie o oznakowaniu materiału znakiem CE lub znakiem budowlanym B, certyfikat zgodności, deklarację zgodności, aprobatę techniczną, ew. badania materiałów wykonane przez dostawców itp.),
- ew. wykonać własne badania właściwości materiałów przeznaczonych do wykonania robót, określone przez Inspektora nadzoru.

Wszystkie dokumenty oraz wyniki badań Wykonawca przedstawia Inspektor nadzoru do akceptacji.

6.3. Badania w czasie robót

6.3.1. Uwagi ogólne

Badania dzielą się na:

- badania wykonawcy (w ramach własnego nadzoru),
- badania kontrolne (w ramach nadzoru zleceńodawcy – Inspektor nadzoru).

6.3.2. Badania Wykonawcy

Badania Wykonawcy są wykonywane przez Wykonawcę lub jego zleceniobiorców celem sprawdzenia, czy jakość materiałów budowlanych (mieszanek mineralno-asfaltowych i ich składników, lepiszczy i materiałów do uszczelnień itp.) oraz gotowej warstwy (wbudowane warstwy asfaltowe, połączenia itp.) spełniają wymagania określone w kontrakcie.

Wykonawca powinien wykonywać te badania podczas realizacji kontraktu, z niezbędną starannością i w wymaganym zakresie. Wyniki należy zapisywać w protokołach. W razie stwierdzenia uchybień w stosunku do wymagań kontraktu, ich przyczyny należy niezwłocznie usunąć.

Wyniki badań Wykonawcy należy przekazywać Inspektor nadzoru na jego żądanie. Inspektor nadzoru może zdecydować o dokonaniu odbioru na podstawie badań Wykonawcy. W razie zastrzeżeń Inspektora nadzoru może przeprowadzić badania kontrolne według pktu 6.3.3.

Zakres badań Wykonawcy związany z wykonywaniem nawierzchni:

- pomiar temperatury powietrza,
- pomiar temperatury mieszanki mineralno-asfaltowej podczas wykonywania nawierzchni (wg PN-EN 12697-13 [36]),
- ocena wizualna mieszanki mineralno-asfaltowej,
- wykaz ilości materiałów lub grubości wykonanej warstwy,
- pomiar spadku poprzecznego warstwy asfaltowej,
- pomiar równości warstwy asfaltowej (wg pktu 6.4.2.5),
- pomiar parametrów geometrycznych poboczny,
- ocena wizualna jednorodności powierzchni warstwy,
- ocena wizualna jakości wykonania połączeń technologicznych.

6.3.3. Badania kontrolne

Badania kontrolne są badaniami Inspektora nadzoru, których celem jest sprawdzenie, czy jakość materiałów budowlanych (mieszanek mineralno-asfaltowych i ich składników, lepiszczy i materiałów do uszczelnień itp.) oraz gotowej warstwy (wbudowane warstwy asfaltowe, połączenia itp.) spełniają wymagania określone w kontrakcie. Wyniki tych badań są podstawą odbioru. Pobieraniem próbek i wykonaniem badań na miejscu budowy zajmuje się Inspektor nadzoru w obecności Wykonawcy. Badania odbywają się również wtedy, gdy Wykonawca zostanie w porę powiadomiony o ich terminie, jednak nie będzie przy nich obecny.

Rodzaj badań kontrolnych mieszanki mineralno-asfaltowej i wykonanej z niej warstwy podano w tablicy 13.

Tablica 13. Rodzaj badań kontrolnych

Lp.	Rodzaj badań
1	Mieszanka mineralno-asfaltowa ^{a), b)}
1.1	Uziarnienie
1.2	Zawartość lepiszcza
1.3	Temperatura mięknięcia lepiszcza odzyskanego
1.4	Gęstość i zawartość wolnych przestrzeni próbki
2	Warstwa asfaltowa
2.1	Wskaźnik zagęszczenia ^{a)}
2.2	Spadki poprzeczne
2.3	Równość
2.4	Grubość lub ilość materiału
2.5	Zawartość wolnych przestrzeni ^{a)}
2.6	Właściwości przeciwpoślizgowe

^{a)} do każdej warstwy i na każde rozpoczęte 6000 m² nawierzchni jedna próbka; w razie potrzeby liczba próbek może zostać zwiększona

Specyfikacje Techniczne Wykonania i Odbioru Robót Budowlanych przebudowa ul. Wigury w Ząbkach

(np. nawierzchnie dróg w terenie zabudowy)
b) w razie potrzeby specjalne kruszywa i dodatki

6.3.4. Badania kontrolne dodatkowe

W wypadku uznania, że jeden z wyników badań kontrolnych nie jest reprezentatywny dla ocenianego odcinka budowy, Wykonawca ma prawo żądać przeprowadzenia badań kontrolnych dodatkowych.

Inspektor nadzoru i Wykonawca decydują wspólnie o miejscach pobierania próbek i wyznaczeniu odcinków częściowych ocenianego odcinka budowy. Jeżeli odcinek częściowy przyporządkowany do badań kontrolnych nie może być jednoznacznie i zgodnie wyznaczony, to odcinek ten nie powinien być mniejszy niż 20% ocenianego odcinka budowy.

Do odbioru uwzględniane są wyniki badań kontrolnych i badań kontrolnych dodatkowych do wyznaczonych odcinków częściowych.

Koszty badań kontrolnych dodatkowych zażądanych przez Wykonawcę ponosi Wykonawca.

6.3.5. Badania arbitrażowe

Badania arbitrażowe są powtórzeniem badań kontrolnych, co do których istnieją uzasadnione wątpliwości ze strony Inspektora nadzoru lub Wykonawcy (np. na podstawie własnych badań). Badania arbitrażowe wykonuje na wniosek strony kontraktu niezależne laboratorium, które nie wykonywało badań kontrolnych.

Koszty badań arbitrażowych wraz ze wszystkimi kosztami ubocznymi ponosi strona, na której niekorzyść przemawia wynik badania.

6.4. Właściwości warstwy i nawierzchni oraz dopuszczalne odchyłki

6.4.1. Mieszanka mineralno-asfaltowa

Właściwości materiałów należy oceniać na podstawie badań pobranych próbek mieszanki mineralno-asfaltowej przed wbudowaniem (wbudowanie oznacza wykonanie warstwy asfaltowej). Wyjątkowo dopuszcza się badania próbek pobranych z wykonanej warstwy asfaltowej.

6.4.2. Warstwa asfaltowa

6.4.2.1. Grubość warstwy oraz ilość materiału

Grubość wykonanej warstwy oznaczana według PN-EN 12697-36 [40] oraz ilość wbudowanego materiału na określonej powierzchni (dot. przede wszystkim cienkich warstw) mogą odbiegać od projektu o wartości podane w tabl. 14.

W wypadku określania ilości materiału na powierzchni i średniej wartości grubości warstwy z reguły należy przyjąć za podstawę cały odcinek budowy. Inspektor nadzoru ma prawo sprawdzać odcinki częściowe. Odcinek częściowy powinien zawierać co najmniej jedną dzienną działkę roboczą. Do odcinka częściowego obowiązują te same wymagania jak do odcinka budowy.

Za grubość warstwy lub warstw przyjmuje się średnią arytmetyczną wszystkich pojedynczych oznaczeń grubości warstwy na całym odcinku budowy lub odcinku częściowym.

Tablica 14. Dopuszczalne odchyłki grubości warstwy oraz ilości materiału na określonej powierzchni, [%]

Warunki oceny	Warstwa asfaltowa AC ^{a)}
A – Średnia z wielu oznaczeń grubości oraz ilości	
1. – duży odcinek budowy, powierzchnia większa niż 6000 m ² lub – droga ograniczona krawężnikami, powierzchnia większa niż 1000 m ² lub	≤ 10
2. – mały odcinek budowy	≤ 15
B – Pojedyncze oznaczenie grubości	≤ 15
^{a)} w wypadku budowy dwuetapowej, tzn. gdy warstwa ścieralna jest układana z opóźnieniem, wartość z wiersza B odpowiednio obowiązuje; w pierwszym etapie budowy do górnej warstwy nawierzchni obowiązuje wartość 25%, a do łącznej grubości warstw etapu 1 ÷ 15%	

6.4.2.2. Wskaźnik zagęszczenia warstwy

Zagęszczenie wykonanej warstwy, wyrażone wskaźnikiem zagęszczenia oraz zawartością wolnych przestrzeni, nie może przekroczyć wartości dopuszczalnych podanych w tablicy 12. Dotyczy to każdego pojedynczego oznaczenia danej właściwości. Określenie gęstości objętościowej należy wykonywać według PN-EN 12697-6 [32].

6.4.2.3. Zawartość wolnych przestrzeni w nawierzchni

Zawartość wolnych przestrzeni w warstwie, nie może wykroczyć poza wartości dopuszczalne podane w tablicy 12.

6.4.2.4. Spadki poprzeczne

Spadki poprzeczne nawierzchni należy badać nie rzadziej niż co 20 m oraz w punktach głównych łuków poziomych. Spadki poprzeczne powinny być zgodne z dokumentacją projektową, z tolerancją ± 0,5%.

Specyfikacje Techniczne Wykonania i Odbioru Robót Budowlanych przebudowa ul. Wigury w Ząbkach

6.4.2.5. Równość podłużna i poprzeczna

Do oceny równości podłużnej warstwy wiążącej nawierzchni dróg wszystkich klas technicznych należy stosować metodę z wykorzystaniem łąty 4-metrowej i klina lub metody równoważnej użyciu łąty i klina, mierząc wysokość prześwitu w połowie długości łąty. Pomiar wykonuje się nie rzadziej niż co 10 m. Wymagana równość podłużna jest określona w rozporządzeniu dotyczącym warunków technicznych, jakim powinny odpowiadać drogi publiczne [67].

Do oceny równości poprzecznej warstwy wiążącej nawierzchni dróg wszystkich klas technicznych należy stosować metodę z wykorzystaniem łąty 4-metrowej i klina lub metody równoważnej użyciu łąty i klina. Pomiar należy wykonywać w kierunku prostopadłym do osi jezdni, na każdym ocenianym pasie ruchu, nie rzadziej niż co 10 m. Wymagana równość poprzeczna jest określona w rozporządzeniu dotyczącym warunków technicznych, jakim powinny odpowiadać drogi publiczne [67].

6.4.2.6. Pozostałe właściwości warstwy asfaltowej

Szerokość warstwy, mierzona 10 razy na 1 km każdej jezdni, nie może się różnić od szerokości projektowanej o więcej niż ± 5 cm.

Rzędne wysokościowe, mierzone co 10 m na prostych i co 10 m na osi podłużnej i krawężniach, powinny być zgodne z dokumentacją projektową z dopuszczalną tolerancją ± 1 cm, przy czym co najmniej 95% wykonanych pomiarów nie może przekraczać przedziału dopuszczalnych odchyleń.

Ukształtowanie osi w planie, mierzone co 100 m, nie powinno różnić się od dokumentacji projektowej o ± 5 cm.

Złącza podłużne i poprzeczne, sprawdzone wizualnie, powinny być równe i związane, wykonane w linii prostej, równoległe lub prostopadłe do osi drogi. Przylegające warstwy powinny być w jednym poziomie.

Wygląd zewnętrzny warstwy, sprawdzony wizualnie, powinien być jednorodny, bez spękań, deformacji, plam i wykruszeń.

7. OBMIAR ROBÓT

7.1. Ogólne zasady obmiaru robót

Ogólne zasady obmiaru robót podano w SST D-M-00.00.00 „Wymagania ogólne” [1] pkt 7.

7.2. Jednostka obmiarowa

Jednostką obmiarową jest m^2 (metr kwadratowy) wykonanej warstwy z betonu asfaltowego (AC).

8. ODBIÓR ROBÓT

Ogólne zasady odbioru robót podano w SST D-M-00.00.00 „Wymagania ogólne” [1] pkt 8.

Roboty uznaje się za wykonane zgodnie z dokumentacją projektową, ST i wymaganiami Inspektor nadzoru, jeżeli wszystkie pomiary i badania z zachowaniem tolerancji według pktu 6 dały wyniki pozytywne.

9. PODSTAWA PŁATNOŚCI

9.1. Ogólne ustalenia dotyczące podstawy płatności

Ogólne ustalenia dotyczące podst. płatności podano w SST D-M-00.00.00 „Wymagania ogólne” [1] pkt 9.

9.2. Cena jednostki obmiarowej

Cena wykonania $1 m^2$ warstwy z betonu asfaltowego (AC) obejmuje:

- prace pomiarowe i roboty przygotowawcze,
- oznakowanie robót,
- oczyszczenie i skropienie podłoża,
- dostarczenie materiałów i sprzętu,
- opracowanie recepty laboratoryjnej,
- wykonanie próby technologicznej i odcinka próbnego,
- wyprodukowanie mieszanki betonu asfaltowego i jej transport na miejsce wbudowania,
- posmarowanie lepiszczem lub pokrycie taśmą asfaltową krawędzi urządzeń obcych i krawężników,
- rozłożenie i zagęszczenie mieszanki betonu asfaltowego,
- obcięcie krawędzi i posmarowanie lepiszczem,
- przeprowadzenie pomiarów i badań wymaganych w specyfikacji technicznej,
- odwiezienie sprzętu.

9.3. Sposób rozliczenia robót tymczasowych i prac towarzyszących

Cena wykonania robót określonych niniejszą SST obejmuje:

- roboty tymczasowe, które są potrzebne do wykonania robót podstawowych, ale nie są przekazywane Zamawiającemu i są usuwane po wykonaniu robót podstawowych,
- prace towarzyszące, które są niezbędne do wykonania robót podstawowych, niezaliczane do robót tymczasowych, jak geodezyjne wytyczenie robót itd.

10. PRZEPISY ZWIĄZANE

10.1. Ogólne specyfikacje techniczne (SST)

1. D-M-00.00.00 Wymagania ogólne

10.2. Normy

(Zestawienie zawiera dodatkowo normy PN-EN związane z badaniami materiałów występujących w niniejszej SST)

2. PN-EN 196-21 Metody badania cementu – Oznaczanie zawartości chlorków, dwutlenku węgla i alkaliów w cemencie
3. PN-EN 459-2 Wapno budowlane – Część 2: Metody badań
4. PN-EN 932-3 Badania podstawowych właściwości kruszyw – Procedura i terminologia uproszczonego opisu petrograficznego
5. PN-EN 933-1 Badania geometrycznych właściwości kruszyw – Oznaczanie składu ziarnowego – Metoda przesiewania
6. PN-EN 933-3 Badania geometrycznych właściwości kruszyw – Oznaczanie kształtu ziaren za pomocą wskaźnika płaskości
7. PN-EN 933-4 Badania geometrycznych właściwości kruszyw – Część 4: Oznaczanie kształtu ziaren – Wskaźnik kształtu
8. PN-EN 933-5 Badania geometrycznych właściwości kruszyw – Oznaczanie procentowej zawartości ziaren o powierzchniach powstałych w wyniku przekruszenia lub łamania kruszyw grubych
9. PN-EN 933-6 Badania geometrycznych właściwości kruszyw – Część 6: Ocena właściwości powierzchni – Wskaźnik przepływu kruszywa
10. PN-EN 933-9 Badania geometrycznych właściwości kruszyw – Ocena zawartości drobnych cząstek – Badania błękitem metylenowym
11. PN-EN 933-10 Badania geometrycznych właściwości kruszyw – Część 10: Ocena zawartości drobnych cząstek – Uziarnienie wypełniacza (przesiewanie w strumieniu powietrza)
12. PN-EN 1097-2 Badania mechanicznych i fizycznych właściwości kruszyw – Metody oznaczania odporności na rozdrabnianie
13. PN-EN 1097-3 Badania mechanicznych i fizycznych właściwości kruszyw – Oznaczanie gęstości nasypowej i jamistości
14. PN-EN 1097-4 Badania mechanicznych i fizycznych właściwości kruszyw – Część 4: Oznaczanie pustych przestrzeni suchego, zagęszczonego wypełniacza
15. PN-EN 1097-5 Badania mechanicznych i fizycznych właściwości kruszyw – Część 5: Oznaczanie zawartości wody przez suszenie w suszarce z wentylacją
16. PN-EN 1097-6 Badania mechanicznych i fizycznych właściwości kruszyw – Część 6: Oznaczanie gęstości ziaren i nasiąkliwości
17. PN-EN 1097-7 Badania mechanicznych i fizycznych właściwości kruszyw – Część 7: Oznaczanie gęstości wypełniacza – Metoda piknometryczna
18. PN-EN 1097-8 Badania mechanicznych i fizycznych właściwości kruszyw – Część 8: Oznaczanie polerowalności kamienia
19. PN-EN 1367-1 Badania właściwości cieplnych i odporności kruszyw na działanie czynników atmosferycznych – Część 1: Oznaczanie mrozoodporności
20. PN-EN 1367-3 Badania właściwości cieplnych i odporności kruszyw na działanie czynników atmosferycznych – Część 3: Badanie bazaltowej zgorzeli słonecznej metodą gotowania
21. PN-EN 1426 Asfalty i produkty asfaltowe – Oznaczanie penetracji igłą
22. PN-EN 1427 Asfalty i produkty asfaltowe – Oznaczanie temperatury mięknięcia – Metoda Pierścieni i Kula
23. PN-EN 1428 Asfalty i lepiszcza asfaltowe – Oznaczanie zawartości wody w emulsjach asfaltowych – Metoda destylacji azeotropowej
24. PN-EN 1429 Asfalty i lepiszcza asfaltowe – Oznaczanie pozostałości na sicie emulsji asfaltowych oraz trwałości podczas magazynowania metodą pozostałości na sicie
25. PN-EN 1744-1 Badania chemicznych właściwości kruszyw – Analiza chemiczna
26. PN-EN 1744-4 Badania chemicznych właściwości kruszyw – Część 4: Oznaczanie podatności wypełniacza do mieszanek mineralno-asfaltowych na działanie wody
27. PN-EN 12591 Asfalty i produkty asfaltowe – Wymagania dla asfaltów drogowych
28. PN-EN 12592 Asfalty i produkty asfaltowe – Oznaczanie rozpuszczalności

Specyfikacje Techniczne Wykonania i Odbioru Robót Budowlanych przebudowa ul. Wigury w Ząbkach

29. PN-EN 12593 Asfalty i produkty asfaltowe – Oznaczanie temperatury łamliwości Fraassa
30. PN-EN 12606-1 Asfalty i produkty asfaltowe – Oznaczanie zawartości parafiny – Część 1: Metoda destylacyjna
31. PN-EN 12607-1 Asfalty i produkty asfaltowe – Oznaczanie odporności na twardnienie pod wpływem ciepła i powietrza – Część 1: Metoda RTFOT
i
PN-EN 12607-3 Jw. Część 3: Metoda RFT
32. PN-EN 12697-6 Mieszanki mineralno-asfaltowe – Metody badań mieszanek mineralno-asfaltowych na gorąco – Część 6: Oznaczanie gęstości objętościowej metodą hydrostatyczną
33. PN-EN 12697-8 Mieszanki mineralno-asfaltowe – Metody badań mieszanek mineralno-asfaltowych na gorąco – Część 8: Oznaczanie zawartości wolnej przestrzeni
34. PN-EN 12697-11 Mieszanki mineralno-asfaltowe – Metody badań mieszanek mineralno-asfaltowych na gorąco – Część 11: Określenie powiązania pomiędzy kruszywem i asfaltem
35. PN-EN 12697-12 Mieszanki mineralno-asfaltowe – Metody badań mieszanek mineralno-asfaltowych na gorąco – Część 12: Określanie wrażliwości na wodę
36. PN-EN 12697-13 Mieszanki mineralno-asfaltowe – Metody badań mieszanek mineralno-asfaltowych na gorąco – Część 13: Pomiar temperatury
37. PN-EN 12697-18 Mieszanki mineralno-asfaltowe – Metody badań mieszanek mineralno-asfaltowych na gorąco – Część 18: Spływanie lepiszcza
38. PN-EN 12697-22 Mieszanki mineralno-asfaltowe – Metody badań mieszanek mineralno-asfaltowych na gorąco – Część 22: Koleinowanie
39. PN-EN 12697-27 Mieszanki mineralno-asfaltowe – Metody badań mieszanek mineralno-asfaltowych na gorąco – Część 27: Pobieranie próbek
40. PN-EN 12697-36 Mieszanki mineralno-asfaltowe – Metody badań mieszanek mineralno-asfaltowych na gorąco – Część 36: Oznaczanie grubości nawierzchni asfaltowych
41. PN-EN 12846 Asfalty i lepiszcza asfaltowe – Oznaczanie czasu wypływu emulsji asfaltowych lepkościomierzem wypływowym
42. PN-EN 12847 Asfalty i lepiszcza asfaltowe – Oznaczanie sedymentacji emulsji asfaltowych
43. PN-EN 12850 Asfalty i lepiszcza asfaltowe – Oznaczanie wartości pH emulsji asfaltowych
44. PN-EN 13043 Kruszywa do mieszanek bitumicznych i powierzchniowych utwaleń stosowanych na drogach, lotniskach i innych powierzchniach przeznaczonych do ruchu
45. PN-EN 13074 Asfalty i lepiszcza asfaltowe – Oznaczanie lepiszczy z emulsji asfaltowych przez odparowanie
46. PN-EN 13075-1 Asfalty i lepiszcza asfaltowe – Badanie rozpadu – Część 1: Oznaczanie indeksu rozpadu kationowych emulsji asfaltowych, metoda z wypełniaczem mineralnym
47. PN-EN 13108-1 Mieszanki mineralno-asfaltowe – Wymagania – Część 1: Beton asfaltowy
48. PN-EN 13108-20 Mieszanki mineralno-asfaltowe – Wymagania – Część 20: Badanie typu
49. PN-EN 13179-1 Badania kruszyw wypełniających stosowanych do mieszanek bitumicznych – Część 1: Badanie metodą Pierścienia i Kuli
50. PN-EN 13179-2 Badania kruszyw wypełniających stosowanych do mieszanek bitumicznych – Część 2: Liczba bitumiczna
51. PN-EN 13398 Asfalty i lepiszcza asfaltowe – Oznaczanie nawrotu sprężystego asfaltów modyfikowanych
52. PN-EN 13399 Asfalty i lepiszcza asfaltowe – Oznaczanie odporności na magazynowanie modyfikowanych asfaltów
53. PN-EN 13587 Asfalty i lepiszcza asfaltowe – Oznaczanie ciągliwości lepiszczy asfaltowych metodą pomiaru ciągliwości
54. PN-EN 13588 Asfalty i lepiszcza asfaltowe – Oznaczanie kohezji lepiszczy asfaltowych metodą testu wahadłowego
55. PN-EN 13589 Asfalty i lepiszcza asfaltowe – Oznaczanie ciągliwości modyfikowanych asfaltów – Metoda zduktylometrem
56. PN-EN 13614 Asfalty i lepiszcza asfaltowe – Oznaczanie przyczepności emulsji bitumicznych przez zanurzenie w wodzie – Metoda z kruszywem
57. PN-EN 13703 Asfalty i lepiszcza asfaltowe – Oznaczanie energii deformacji
58. PN-EN 13808 Asfalty i lepiszcza asfaltowe – Zasady specyfikacji kationowych emulsji asfaltowych
59. PN-EN 14023 Asfalty i lepiszcza asfaltowe – Zasady specyfikacji asfaltów modyfikowanych polimerami

Specyfikacje Techniczne Wykonania i Odbioru Robót Budowlanych przebudowa ul. Wigury w Ząbkach

- | | | |
|-----|----------------|---|
| 60. | PN-EN 14188-1 | Wypełniacze złączy i zalewy – Część 1: Specyfikacja zalew na gorąco |
| 61. | PN-EN 14188-2 | Wypełniacze złączy i zalewy – Część 2: Specyfikacja zalew na zimno |
| 62. | PN-EN 22592 | Przetwory naftowe – Oznaczanie temperatury zapłonu i palenia – Pomiar metodą otwartego tygla Clevelanda |
| 63. | PN-EN ISO 2592 | Oznaczanie temperatury zapłonu i palenia – Metoda otwartego tygla Clevelanda |

10.3. Wymagania techniczne

64. WT-1 Kruszywa 2010. Kruszywa do mieszanek mineralno-asfaltowych i powierzchniowych utwaleń na drogach krajowych - Zarządzenie nr 102 Generalnego Dyrektora Dróg Krajowych i Autostrad z dnia 19 listopada 2010 r.
65. WT-2 Nawierzchnie asfaltowe 2010. Nawierzchnie asfaltowe na drogach krajowych - Zarządzenie nr 102 Generalnego Dyrektora Dróg Krajowych i Autostrad z dnia 19 listopada 2010 r.
66. WT-3 Emulsje asfaltowe 2009. Kationowe emulsje asfaltowe na drogach publicznych

1.2. 10.4. Inne dokumenty

67. Rozporządzenie Ministra Transportu i Gospodarki Morskiej z dnia 2 marca 1999 r. w sprawie warunków technicznych, jakim powinny odpowiadać drogi publiczne i ich usytuowanie (Dz.U. nr 43, poz. 430)
68. Katalog typowych konstrukcji nawierzchni podatnych i półsztywnych. Generalna Dyrekcja Dróg Publicznych – Instytut Badawczy Dróg i Mostów, Warszawa 1997

BUDOWA KANAŁU TECHNOLOGICZNEGO PRZY BUDOWIE I PRZEBUDOWIE DRÓG

1. WSTĘP

1.1. Przedmiot STWiORB

Przedmiotem niniejszej specyfikacji technicznej (ST) są wymagania dotyczące wykonania i odbioru budowy kanału technologicznego przy przebudowie i budowie dróg w ramach zadania przebudowy nawierzchni jezdni, chodników i zjazdów w ul. Wigury na odc. ul. Piotra Skargi – ul. Gabriela Narutowicza.

1.2. Zakres stosowania STWiORB

STWiORB jest stosowana jako dokument przetargowy i kontraktowy przy zleceniu i realizacji robót wymienionych w punkcie 1.1.

1.3. Zakres robót objętych STWiORB

Ustalenia zawarte w niniejszej specyfikacji mają zastosowanie do budowy linii telekomunikacyjnych przy budowie i przebudowie dróg publicznych, a w szczególności przy budowie kanału technologicznego w zakresie:

- budowa studni SKR-1: 3 kpl (2-częściowa) teletechniczna B 125 z pokrywą z wywietrznikiem i ramą typu ciężkiego kl. B 125

budowa kanału technologicznego ulicznego (KTP) 4 x rura HDPE 40 x 3,7 mm w rurze osłonowej Ø 125 x 71 mm L = 144,00 m pod zjazdami.

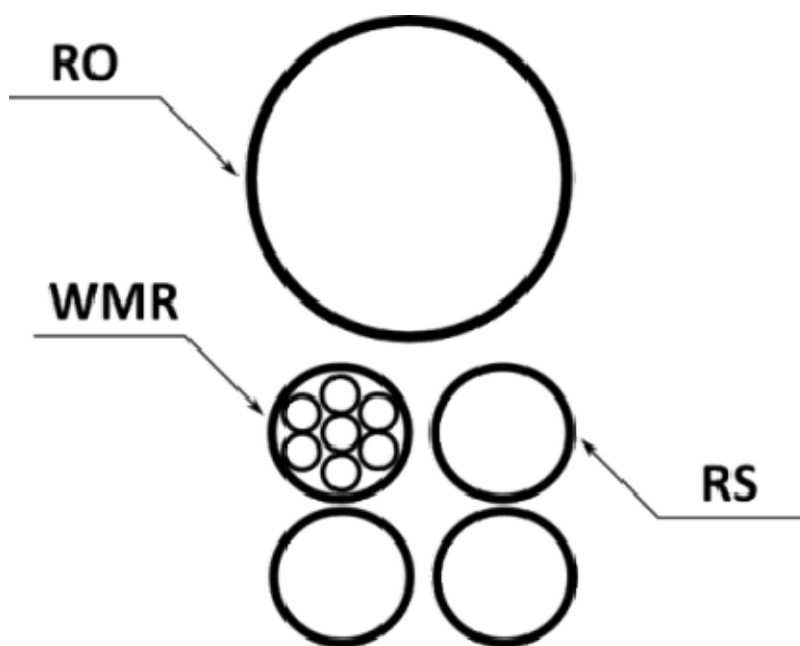
Łączna długość kanału technologicznego wynosi - 265 m w tym :

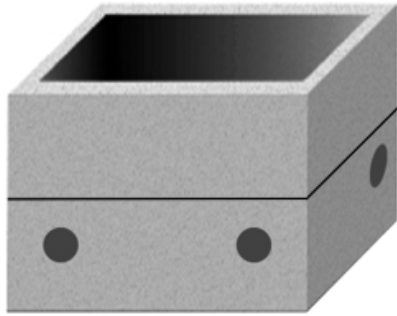
- 3 razy rura x rura HDPE 40 x 3,7 mm z oznaczeniem każdej rury innym kolorem paska wyróżniającego,, wzdłużnie rowkowana z warstwą poślizgową.

- 1 x prefabrykowana Wiązka MikroRur (WMR) HDPE o zakresie średnic zewnętrznych 5-16 mm i grubości ścianki 0,75 -1 mm, instalowana w osłonie o średnicy 40-50 mm

Kanał technologiczny uliczny - profil podstawowy

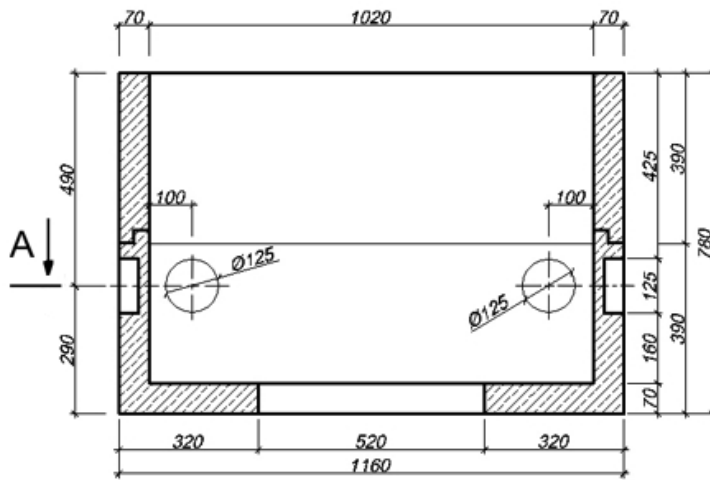
- 1 x Rura Osłonowa (RO) o zakresie średnic zewnętrznych od 110 do 160 mm,
- 3 x Rura Światłowodowa (RS) HDPE o średnicy zewnętrznej 40 mm i grubości ścianki min. 3,7 mm
- 1 x prefabrykowana Wiązka MikroRur (WMR) HDPE o zakresie średnic zewnętrznych 5-16 mm i grubości ścianki 0,75 -1 mm, instalowana w osłonie o średnicy 40-50 mm



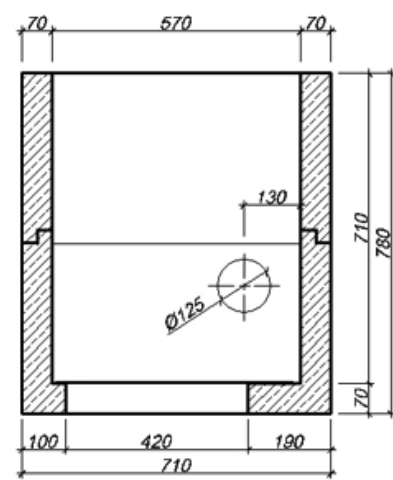


studnia kablowa SKR-1
korpus dwuelementowy

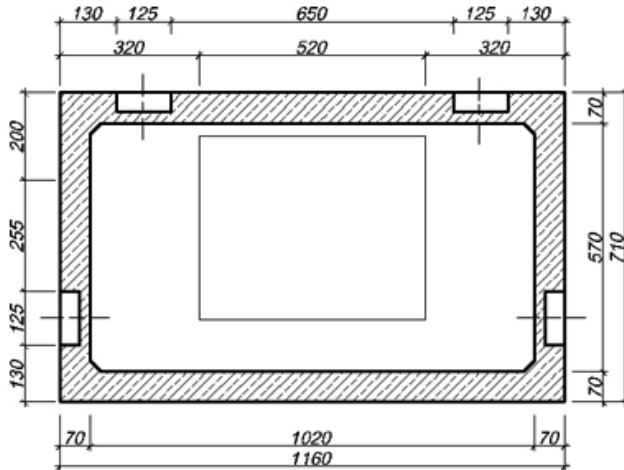
przekrój podłużny

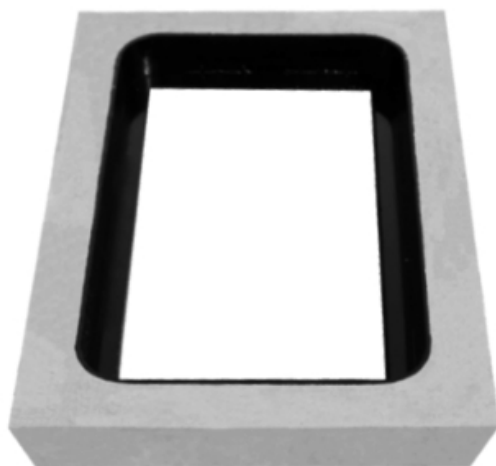


przekrój poprzeczny

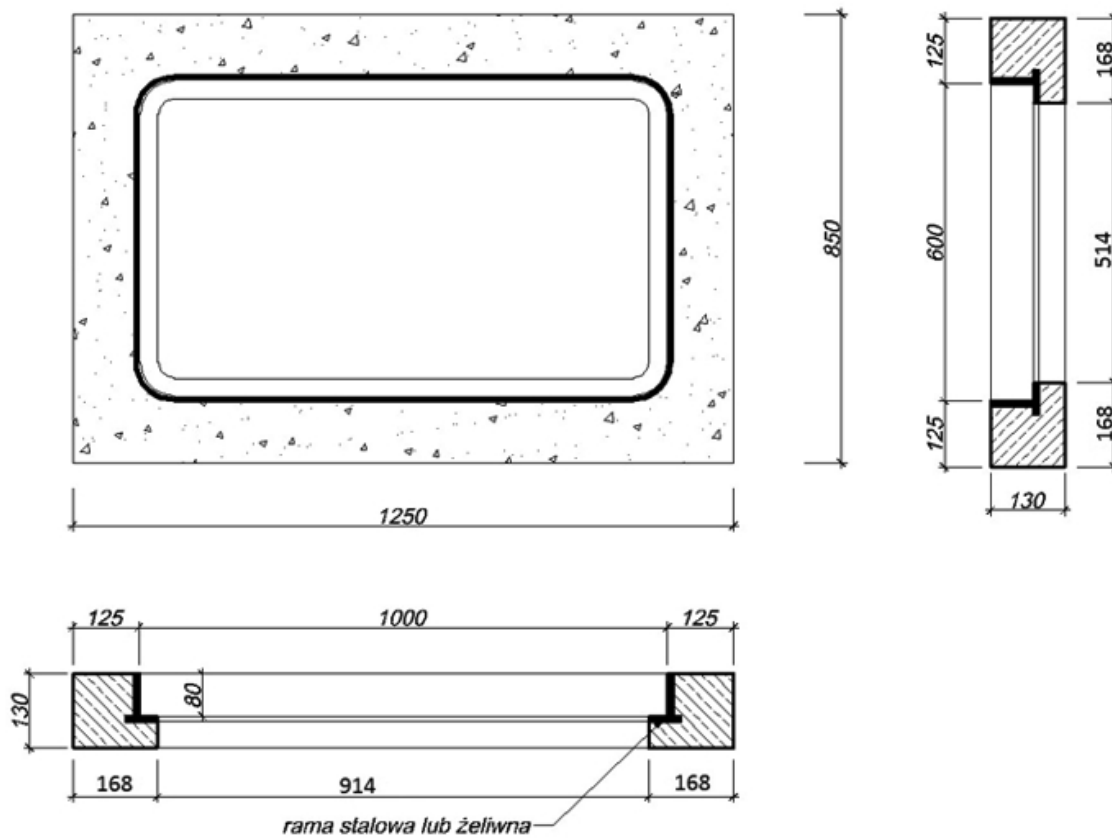


A-A





rama studni kablowej
wersja ciężka kl. B125



1,4 Określenia podstawowe

Aprobata techniczna – pozytywna ocena techniczna wyrobu stwierdzająca jego przydatność do stosowania w budownictwie, wydane przez upoważnioną do tego jednostkę.

Specyfikacje Techniczne Wykonania i Odbioru Robót Budowlanych przebudowa ul. Wigury w Ząbkach

Certyfikat zgodności – działanie trzeciej strony wykazujące, że zapewniono odpowiedni stopień zaufania, iż należy zidentyfikowany wyrób, proces lub usługa są zgodne z określoną normą lub z właściwymi przepisami prawnymi.

Deklaracja zgodności – oświadczenie dostawcy stwierdzające na jego wyłączną odpowiedzialność, że wyrób, proces lub usługa są zgodne z normą lub aprobatą techniczną.

Inżynier – Inspektor Nadzoru wyznaczony przez Inwestora. Kanalizacja kablowa / kanał technologiczny - zespół ciągów podziemnych z wbudowanymi studniami przeznaczony do prowadzenia kabli np. telekomunikacyjnych.

Kanał Technologiczny uliczny (KTu) - ułożony wzdłuż drogi, poza jezdnią, na głębokości nie mniejszej niż 0,5 m, licząc od górnej granicy zewnętrznej ścianki kanału technologicznego lub rury osłonowej do poziomu: dolnej granicy konstrukcji nawierzchni pobocza, chodnika lub ścieżki rowerowej, dna rowu, terenu w pozostałych przypadkach.

Kanał Technologiczny przepustowy (KTp) - ułożony w poprzek drogi, przy zachowaniu: głębokości posadowienia wynoszącej nie mniej niż 0,5 m pod konstrukcją jezdni lub pod pozostałymi elementami pasa drogowego, licząc od górnej granicy zewnętrznej ścianki kanału technologicznego lub rury osłonowej do poziomu najniższego położonego punktu dolnej granicy tej konstrukcji, wartości kąta krzyżowania się osi kanału technologicznego z osią jezdni zbliżonej do 90°, lecz nie mniejszej niż 60°

Ciąg kanalizacji - bloki kanalizacji kablowej lub rury ułożone w wykopie jeden za drugim i połączone pojedynczo lub w zestawach pozwalających uzyskać potrzebną liczbę otworów kanalizacji.

Studnia kablowa - pomieszczenia podziemne wbudowane między ciągi kanalizacji kablowej w celu umożliwienia wciągania, montażu i konserwacji kabli.

Długość trasowa linii kablowej lub jej odcinka - długość przebiegu trasy linii bez uwzględnienia falowania i zapasów kabla.
Falowanie kabla - sposób układania kabla, przy którym długość kabla układanego jest większa od długości trasy, na której układa się kabel.

Pozostałe określenia podstawowe są zgodne z obowiązującymi polskimi normami.

1,5 Ogólne wymagania dotyczące robót

Wykonawca jest odpowiedzialny za wykonanie robót zgodnie z: - projektem budowlanym, - STWiORB - uzgodnieniami i poleceniami kierownika budowy, - Prawem Budowlanym,

1.6. Równoważność norm i zbiorów przepisów prawnych Gdziekolwiek w dokumentach kontraktowych powołane są konkretne normy i przepisy, które spełniać mają materiały, sprzęt i inne towary oraz wykonane i zbadane roboty, będą obowiązywać postanowienia najnowszego wydania lub poprawionego wydania powołanych norm i przepisów o ile w warunkach kontraktu nie postanowiono inaczej. W przypadku gdy powołane normy i przepisy są państwowe lub odnoszą się do konkretnego kraju lub regionu, mogą być również stosowane inne odpowiednie normy zapewniające równy lub wyższy poziom wykonania niż powołane normy lub przepisy, pod warunkiem ich sprawdzenia i pisemnego zatwierdzenia przez Inżyniera/Kierownika projektu/Inspektora nadzoru. Różnice pomiędzy powołanymi normami a ich proponowanymi zamiennikami muszą być dokładnie opisane przez Wykonawcę i przedłożone Inżynierowi/Kierownikowi projektu/Inspektorowi nadzoru do zatwierdzenia.

2. MATERIAŁY

2.1. Ogólne wymagania dotyczące materiałów

Wszystkie zakupione przez Wykonawcę materiały, dla których normy PN i BN przewidują posiadanie zaświadczenia o jakości lub atestu, powinny być zaopatrzone przez producenta w taki dokument. Inne materiały powinny być wyposażone w takie dokumenty na życzenie Inżyniera. Wykonawca powinien powiadomić kierownika budowy o proponowanych źródłach otrzymania materiałów przed rozpoczęciem ich dostawy. Wyroby i materiały producentów krajowych lub zagranicznych powinny posiadać

Specyfikacje Techniczne Wykonania i Odbioru Robót Budowlanych przebudowa ul. Wigury w Ząbkach

aprobaty techniczne, certyfikaty lub deklaracje zgodności uprawniające do stosowania w Polsce. Jeżeli projekt budowlany lub specyfikacja przewidują możliwość wariantowego wyboru rodzaju materiałów w wykonywanych robotach, wykonawca powinien powiadomić kierownika budowy o swoim wyborze najszybciej jak to jest możliwe przed użyciem materiałów, albo w okresie ustalonym przez kierownika budowy. W przypadku nie zaakceptowania materiałów ze wskazanego źródła, wykonawca powinien przedstawić do akceptacji kierownika budowy materiał z innego źródła. Wybrany i zaakceptowany rodzaj materiału nie może być później zmieniony bez zgody kierownika budowy

2.2. Materiały budowlane

Cement. Do wykonania studni kablowych zaleca się stosowanie cementu portlandzkiego, spełniającego wymagania normy PN-88/B-30000 [43]. Cement powinien być dostarczony w opakowaniach spełniających wymagania BN-88/6731-08 [50] i składowany w suchych i zadaszonych pomieszczeniach. Piasek.

Piasek do budowy studni kablowych i do układania kabli w ziemi powinien odpowiadać wymaganiom BN-87/6774-04 [1].

Woda.

Woda do betonu powinna być „odmiany 1”, zgodnie z wymaganiami PN-88/B-32250 [2]. Barwa wody powinna odpowiadać barwie wody wodociągowej. Woda nie powinna wydzielać zapachu gnilnego oraz nie powinna zawierać zawiesiny, np. grudek.

2.3. Elementy prefabrykowane

Prefabrykowane studnie kablowe.

Prefabrykowane studnie kablowe powinny być wykonane z betonu klasy B 20 zgodnie z normą PN-88/B-06250 [3]. Studnie kablowe i jej prefabrykowane elementy mogą być składowane na polu składowym nie zabezpieczonym przed wpływami atmosferycznymi. Elementy studni powinny być ustawione warstwami na wyrównanym podłożu, przy czym poszczególne odmiany należy układać w oddzielnych stosach. Bloki betonowe płaskie. Bloki betonowe płaskie powinny być zgodne z BN-74/3233-15 [5]. Składowanie powinno być identyczne jak elementów studni kablowych.

2.4. Materiały gotowe

Rury z polichlorku winylu (PVC). Stosowane do budowy ciągów kanalizacyjnych rury z polichlorku winylu powinny odpowiadać normie PN-80/C-89203 [6]. Rury należy przechowywać na utwardzonym placu, w nienasłonecznionych miejscach zabezpieczonych przed działaniem sił mechanicznych. Elementy studni kablowych. Do budowy studni kablowych należy stosować następujące ich części: □ wietrznik do pokryw odpowiadający BN-73/3233-02 [44], □ ramy i pokrywy odpowiadające BN-73/3233-03 [45], □ wsporniki kablowe odpowiadające BN-69/9378-30 [46]. Powyższe elementy powinny być składowane w pomieszczeniach suchych i zadaszonych.

2.5. Odbiór materiałów na budowie

Materiały na budowę należy dostarczać łącznie ze świadectwami jakości, kartami gwarancyjnymi i protokołami odbioru technicznego. Dostarczane na miejsce budowy materiały należy sprawdzić pod względem: zgodności z projektem budowlanym oraz kompletności i zgodności z danymi producenta. W razie stwierdzenia wad lub wystąpienia wątpliwości co do jakości materiałów, należy przed ich wbudowaniem poddać je badaniom określonych przez kierownika budowy

2.6. Składowanie materiałów na budowie

Wszystkie materiały użyte do budowy powinny być składowane zgodnie z zaleceniami producenta, w warunkach zapobiegających zniszczeniu, uszkodzeniu lub pogorszeniu się ich właściwości technicznych na skutek wpływu czynników atmosferycznych i fizykochemicznych. Należy zachować wymagania w zakresie bezpieczeństwa przeciwpożarowego. Rury

Specyfikacje Techniczne Wykonania i Odbioru Robót Budowlanych przebudowa ul. Wigury w Ząbkach

należy składować w wiązkach w pozycji leżącej. Piasek należy składować w pryzmach na placu budowy. Przy składowaniu materiałów należy zachować wymagania w zakresie bezpieczeństwa przeciwpożarowego.

3. SPRZĘT

3.1. Ogólne wymagania

Wykonawca jest zobowiązany do używania jedynie takiego sprzętu, który nie spowoduje niekorzystnego wpływu na jakość wykonywanych robót, zarówno w miejscu tych robót, jak też przy wykonywaniu czynności pomocniczych oraz w czasie transportu, załadunku i wyładunku materiałów, sprzętu itp. Sprzęt używany przez Wykonawcę powinien uzyskać akceptację Inżyniera. Liczba i wydajność sprzętu powinna gwarantować wykonanie robót zgodnie z zasadami określonymi w dokumentacji projektowej, STWiORB i wskazaniach Inżyniera w terminie przewidzianym kontraktem.

3.2. Sprzęt do budowy kablowych linii telekomunikacyjnych

Wykonawca przystępujący do wykonania budowy linii telekomunikacyjnych powinien wykazać się możliwością korzystania z następujących maszyn i sprzętu, w zależności od zakresu robót gwarantujących właściwą jakość robót: –ubijak spalinowy,

–żurawik hydrauliczny,

–sprężarka powietrzna spalinowa, przewoźna,

–koparka jednonaczyniowa kołowa,

–urządzenie do przebić poziomych,

–ciągnik balastowy,

–koparka na podwoziu gąsiennicowym,

–żuraw samochodowy 6 t,

–ciągnik siodłowy z naczepą,

4. TRANSPORT

4.1. Ogólne wymagania

Wykonawca jest zobowiązany do stosowania jedynie takich środków transportu, które nie wpłyną niekorzystnie na jakość wykonywanych robót. Liczba środków transportu powinna gwarantować prowadzenie robót zgodnie z zasadami określonymi w dokumentacji projektowej, STWiORB i wskazaniach Inżyniera, w terminie przewidzianym kontraktem.

4.2. Środki transportu

Wykonawca przystępujący do przebudowy linii telekomunikacyjnych powinien wykazać się możliwością korzystania z następujących środków transportu:

- żuraw samochodowy

- samochód samowładowczy,

- samochód skrzyniowy

Specyfikacje Techniczne Wykonania i Odbioru Robót Budowlanych przebudowa ul. Wigury w Ząbkach

- samochód dostawczy

Na środkach transportu przewożone materiały powinny być zabezpieczone przed ich przemieszczaniem i układane zgodnie z warunkami transportu wydanymi przez ich wytwórcę.

4.3. Transport materiałów i elementów oświetleniowych

Środki i urządzenia transportu powinny być odpowiednio przystosowane do transportu materiałów i urządzeń niezbędnych do wykonywania robót. W czasie transportu należy zabezpieczyć materiały i urządzenia przed przemieszczeniami w sposób zapobiegający ich uszkodzeniu oraz zgodnie z przepisami BHP i ruchu drogowego. Zaleca się dostarczanie materiałów i urządzeń na stanowisko montażu, bezpośrednio przed montażem w celu uniknięcia dodatkowego transportu z magazynu budowy.

5. WYKONANIE ROBÓT

5.1. Wymagania ogólne

Wykonawca przedstawi Inżynierowi do akceptacji projekt organizacji i harmonogram robót uwzględniający wszystkie warunki, w jakich będą wykonywane roboty. Budowę kanalizacji teletechnicznej należy wykonywać przed przystąpieniem do robót drogowych. W miejscach zbliżeń i skrzyżowań projektowanej kanalizacji do istniejących i projektowanych sieci podziemnego uzbrojenia terenu należy zachować normatywne odległości określone normą ZN-96/TP S.A. – 004 Zbliżenia i skrzyżowania z innymi urządzeniami uzbrojenia terenowego. Roboty należy wykonać zgodnie z normami i przepisami budowy, bezpieczeństwa i higieny pracy .

5.2. Roboty ziemne

Metoda wykonywania robót ziemnych powinna być dobrana w zależności od głębokości wykopu, ukształtowania terenu oraz rodzaju gruntu. Pod kanały teletechniczne zaleca się wykonywanie wykopów wąsko przestrzennych ręcznie lub mechanicznie. Ich obudowa i zabezpieczenie przed osypaniem powinno odpowiadać wymaganiom BN83/8836-02. Zaleca się wykonywanie kompletnych odcinków z wykopaniem i zasypaniem rowów tego samego dnia, z wyjątkiem sytuacji gdy teren wykopów będzie ogrodzony i zabezpieczony przed dostępem. Wykop rowu powinien być zgodny z dokumentacją projektową, STWiORB lub wskazaniami Inżyniera. Wydobyty grunt powinien być składowany z jednej strony wykopu. Skarpy rowu powinny być wykonane w sposób zapewniający ich stateczność. W celu zabezpieczenia wykopu przed zalaniem wodą z opadów atmosferycznych, należy powierzchnię terenu wyprofilować ze spadkiem umożliwiającym łatwy odpływ wody poza teren przylegający do wykopu. Zasypanie należy dokonać gruntem z wykopu, bez zanieczyszczeń (np. darniny, korzeni, odpadków). Zagęszczacz ubijakami ręcznymi lub zagęszczarką wibracyjną. Zagęszczenie należy wykonywać w taki sposób, aby nie spowodować uszkodzeń kanalizacji. Nadmiar gruntu z wykopu, pozostający po jego zasypaniu, należy rozplantować w pobliżu lub odwieźć na miejsce wskazane przez Inżyniera

5.3. Kanalizacja teletechniczna

Kanał technologiczny należy budować zgodnie z „Rozporządzeniem Ministra Administracji i Cyfryzacji z dnia 21 kwietnia 2015 r. w sprawie warunków technicznych, jakim powinny odpowiadać kanały technologiczne”. Niniejszy kanał technologiczny, w zależności od miejsca przebiegu ciągu, zostanie wykonany:

- wzdłuż drogi jako kanał technologiczny uliczny (KTu) wykonany z czterech rur światłowodowych $\phi 40/3,7\text{mm}$ i jednej

- po zjazdach i w miejscach kolidujących z istniejącym uzbrojeniem terenu - kanał technologiczny przepustowy (KTP) wykonany z rury osłonowej $\phi 125/7,1\text{mm}$.

5.4. Roboty ziemne

Specyfikacje Techniczne Wykonania i Odbioru Robót Budowlanych przebudowa ul. Wigury w Ząbkach

Trasa kanalizacji.

Wytyczona w terenie trasa kanalizacji kablowej powinna być zgodna z podaną w dokumentacji projektowej. Głębokość wykopów. Głębokości wykopów podane są w tablicy 3 normy BN 73/8984 05. W przypadkach przewidywanej rozbudowy kanalizacji wykopy powinny być odpowiednio głębsze. Szerokość wykopów. Szerokości wykopów podane są w tablicy 4 normy BN 73/8984 05. Przygotowanie wykopów. Wykopy powinny być tak przygotowane, aby spełniały wymagania podane w punkcie 5.9 normy BN 73/8984 05. Ściany wykopów powinny być pochyłe. Wyrównanie i wzmocnienie dna wykopu. Przed ułożeniem kanalizacji dno wykopu powinno być wyrównane i ukształtowane ze spadkiem zgodnie z wymaganiami pkt 3.6 normy BN 73/8984 05. W gruntach mało spoistych na dno wykopu należy ułożyć ławę z betonu kl. B20 o grubości co najmniej 10 cm.

5.5. Układanie ciągów kanalizacji

Z pojedynczych rur PVC należy tworzyć zestawy kanalizacji wg ustalonych ilości otworów w warstwach. Odległości pomiędzy poszczególnymi rurami w warstwie nie powinny być mniejsze od 2 cm, a między warstwami od 3 cm. Na przygotowane dno wykopu należy ułożyć jedną lub kilka rur w jednej warstwie. W przypadku układania następnych warstw, ułożoną warstwę rur należy zasypać piaskiem lub przesianym gruntem, wyrównać i ubijać ubijakiem mechanicznym.

5.6. Zасыpywanie kanalizacji

Ostatnią, górną warstwę kanalizacji z rur PVC należy przysypać piaskiem lub przesianym gruntem do grubości przykrycia nie mniejszej od 5 cm, a następnie warstwą piasku lub przesianego gruntu grubości około 20 cm. Następnie należy zasypać wykop gruntem warstwami co 20 cm i ubijać ubijakami mechanicznymi.

5.7. Kanalizacja na mostach i wiaduktach

Ciągi kanalizacji w konstrukcji żelbetowej mostów i wiaduktów powinny być budowane z bloków betonowych, rur PVC lub rur stalowych.

5.8. Skrzyżowania i zbliżenia kanalizacji

Na skrzyżowaniach z jezdniami trasa kanalizacji powinna być zlokalizowana pod kątem 90° do osi jezdni z dopuszczalną odchyłką 15°. Pod projektowanymi drogami kanalizację teletechniczną należy układać w wykopach przed robotami drogowymi, a pod jezdniami istniejącymi metodą poziomego wiercenia sprzętem dostępnym Wykonawcy i zaakceptowanym przez Inżyniera. Przy skrzyżowaniach z innymi urządzeniami podziemnymi kanalizacja kablowa powinna znajdować się w zasadzie nad tymi urządzeniami. Inne rozwiązania dopuszcza się tylko w wyjątkowych przypadkach. Najważniejsze dopuszczalne odległości w rzucie pionowym lub poziomym między krawędziami ciągów kanalizacji a innymi urządzeniami podziemnymi nie powinny być mniejsze od podanych w tablicy 5 normy BN 73/8984 05.

5.9. Studnie kablowe

Na ciągach kanalizacji kablowej należy stosować studnie kablowe wg klasyfikacji i wymiarów zgodnych z wymaganiami normy BN 85/8984 01. Studnie bezpośrednio na budowie powinny być wykonywane zgodnie z normą BN 73/8984 05 i typową dokumentacją na nie. Wykonywanie studni kablowych z prefabrykatów powinno być zgodne z wymaganiami zawartymi w typowej dokumentacji na te studnie (katalog).

6. KONTROLA JAKOŚCI ROBÓT

6.1. Ogólne zasady kontroli jakości robót

Celem kontroli jest stwierdzenie osiągnięcia założonej jakości wykonywanych robót przy przebudowie linii kablowej. Wykonawca ma obowiązek wykonania pełnego zakresu badań na budowie w celu wskazania Inżynierowi zgodności dostarczonych materiałów i realizowanych robót z dokumentacją projektową, STWiORB i PZJ. Materiały posiadające atest producenta

Specyfikacje Techniczne Wykonania i Odbioru Robót Budowlanych przebudowa ul. Wigury w Ząbkach

stwierdzający ich pełną zgodność z warunkami podanymi w specyfikacjach, mogą być przez Inżyniera dopuszczone do użycia bez badań. Przed przystąpieniem do badania, Wykonawca powinien powiadomić Inżyniera o rodzaju i terminie badania. Po wykonaniu badania, Wykonawca przedstawia na piśmie wyniki badań do akceptacji Inżyniera. Wykonawca powiadamia pisemnie Inżyniera o zakończeniu każdej roboty zanikającej, którą może kontynuować dopiero po stwierdzeniu przez Inżyniera i ewentualnie przedstawiciela, odpowiedniego dla danego terenu Zakładu Energetycznego - założonej jakości.

6.2. Kanalizacja teletechniczna

Kontrola jakości wykonania kanalizacji teletechnicznej polega na sprawdzeniu:

- trasy kanalizacji przez oględziny uporządkowania terenu wzdłuż ciągów kanalizacji w miejscach studzien kablowych,
- przebiegu kanalizacji na zgodność z dokumentacją projektową,
- prawidłowości wykonania ciągów kanalizacji polegającej na sprawdzeniu drożności rur, wykonania skrzyżowań z obiektami,
- prawidłowości budowy studni kablowych polegającej na sprawdzeniu wymagań normy BN 85/8984 01.

6.3. Ocena wyników badań

Przed przystąpieniem do robót, Wykonawca powinien uzyskać od producentów zaświadczenia o jakości lub atesty stosowanych materiałów. Na żądanie Inżyniera, należy dokonać testowania sprzętu posiadającego możliwość nastawienia mechanizmów regulacyjnych. W wyniku badań testujących należy przedstawić Inżynierowi świadectwa cechowania. Sprawdzeniu podlega zgodność wykonania robót z projektem budowlanym. W przypadku zadawalających wyników pomiarów i badań wykonanych przed i w czasie wykonywania robót, na wniosek Wykonawcy, Inżynier może wyrazić zgodę na niewykonywanie badań po wykonaniu robót. Przedstawioną do odbioru kanalizację należy uznać za wykonaną zgodnie z wymaganiami, jeżeli sprawdzenia i pomiary podane w rozdziale 6 ST dały dodatni wynik. Elementy kanalizacji, które w wyniku przeprowadzonych badań otrzymały ocenę ujemną, powinny być wymienione lub poprawione i ponownie zgłoszone do odbioru.

6.4. Zasady postępowania z wadliwie wykonanymi elementami robót

Wszystkie materiały nie spełniające wymagań ustalonych w odpowiednich punktach STWiORB zostaną przez Inżyniera odrzucone. Wszystkie elementy robót, które wykazują odstępstwa od postanowień STWiORB zostaną rozebrane i ponownie wykonane na koszt Wykonawcy.

7. OBMIAR ROBÓT

Obmiaru robót dokonać należy w oparciu o dokumentację projektową i ewentualnie dodatkowe ustalenia, wynikłe w czasie budowy, akceptowane przez Inżyniera. Obmiar robót polega na określeniu faktycznego zakresu robót oraz obliczeniu rzeczywistych ilości użytych materiałów. Sporządzony obmiar wykonawca uzgadnia z kierownikiem budowy w trybie ustalonym w umowie. Wyniki obmiaru robót należy porównać z dokumentacją techniczno – kosztorysową w celu określenia ewentualnych rozbieżności. Jednostką obmiarową jest: - m, km – dla kanalizacji teletechnicznej, - szt., kpl. – dla elementów studni kablowych, - m³ – dla robót ziemnych.

8. ODBIÓR ROBÓT

Po wykonaniu przebudowy kanalizacji teletechnicznej i kabli telekomunikacyjnych do eksploatacji, Wykonawca zobowiązany jest dostarczyć Zamawiającemu następujące dokumenty: – aktualną powykonawczą dokumentację projektową, – geodezyjną dokumentację powykonawczą, – protokoły z dokonanych pomiarów, – protokoły odbioru robót zanikających, Stosowane są odbiory robót częściowy i końcowy.

8.1. Odbiór robót zanikających i ulegających zakryciu O

Specyfikacje Techniczne Wykonania i Odbioru Robót Budowlanych przebudowa ul. Wigury w Ząbkach

Odbiory robót przewidzianych do zakrycia:

- stan rowu kablowego,
- ułożenie rur w rowach kablowych przed zasypaniem,
- wykonanie osłon na kablach,
- studnie teletechniczne, wykonanie pomiarów geodezyjnych i inwentaryzacji przez uprawnioną jednostkę geodezyjną i zgłoszenie powykonawcze do ośrodka geodezyjnego.

8.2. Zasady odbioru końcowego robót

Odbioru robót dokonuje zespół powołany przez inwestora z udziałem kierownika budowy, po całkowitym zakończeniu prac i dokonaniu prób. Przyjęcie robót może nastąpić tylko w przypadku pozytywnego wyniku przeprowadzonych prób i pomiarów jak również wykonania prac zgodnie z projektem budowlanym, uzgodnieniami z kierownikiem budowy oraz obowiązującymi normami i przepisami. Wykonawca zobowiązany jest dostarczyć zamawiającemu następujące dokumenty:

- aktualną dokumentację powykonawczą,
- geodezyjną dokumentację powykonawczą,
- protokoły z dokonanych pomiarów,
- protokół odbioru robót.

9. PODSTAWA PŁATNOŚCI

Płatność należy przyjmować zgodnie z obmiarem, oceną jakości użytych wyrobów i materiałów oraz jakości wykonywanych robót na podstawie wyników pomiarów i badań kontrolnych. Ceny te będą pełnym wynagrodzeniem za dostarczenie i ułożenie wszystkich materiałów użytych do budowy kanału oraz robociznę, sprzęt i wszystkie inne czynności niezbędne do należytego wykonania robót. Płatność za szt. lub kpl należy przyjmować zgodnie z obmiarami, oceną jakości wykonanych robót na podstawie atestów producenta urządzeń i oględzin sprawdzających. Cena jednostki wykonania robót (1m kanalizacji lub 1kpl. studnie) obejmuje:

- roboty przygotowawcze,
- dostarczenie i zmontowanie urządzeń,
- uruchomienie urządzeń,
- transport materiałów,
- przeprowadzenie prób i konserwowanie urządzeń w okresie gwarancji,
- wykonanie inwentaryzacji urządzeń.
- koszt uzgodnień i nadzoru przez właścicieli urządzeń,
- koszt czasowego zajęcia terenu dla potrzeb budowy,
- odszkodowanie za zniszczenia powstałe na skutek prowadzonych robót.

10. PRZEPISY ZWIĄZANE

10.1. Normy

1. BN-87/6774-04 Kruszywa mineralne do nawierzchni drogowych. Piasek.
2. PN-88/B-32250 Materiały budowlane. Woda do betonów i zapraw.
3. PN-88/B-06250 Beton zwykły.
4. BN-85/8984-01 Telekomunikacyjne sieci kablowe miejscowe. Studnie kablowe. Klasyfikacja i wymiary.
5. BN-74/3233-15 Bloki betonowe płaskie.
6. BN-80/C-89203 Rury z nieplastifikowanego polichlorku winylu (PCW).
7. PN-76/D-79353 Bębny kablowe.
8. BN-73/8984-05 Kanalizacja kablowa. Ogólne wymagania i badania.
9. BN-76/3238-13 Narzędzia teletechniczne i przybory pomocnicze. Sprawdzian do układania bloków betonowych.
10. BN-76/8984-17 Telekomunikacyjne sieci miejscowe. Ogólne wymagania.
11. PN-76/E-05125 Elektroenergetyczne i sygnalizacyjne linie kablowe. Projektowanie i budowa.
12. BN-76/8984-26 Kontrola ciśnieniowa kabli telekomunikacyjnych. System z automatycznym dopełniaczem gazu. Ogólne wymagania i badania.
13. BN-73/3238-08 Telekomunikacyjne linie napowietrzne i kablowe sieci miejskiej. Szablony do znakowania.
14. BN-72/3233-13 Telekomunikacyjne linie kablowe. Opaski oznaczeniowe.
15. BN-74/3233-17 Telekomunikacyjne linie kablowe. Słupki oznaczeniowe i oznaczeniowo-pomiarowe.
16. PN-84/T-90340 Telekomunikacyjne kable dalekosiężne symetryczne z wiązkami parowymi, o izolacji polietylenowej piankowej. Ogólne wymagania i badania.
17. BN-88/8984-17/03 Telekomunikacyjne sieci miejscowe. Linie kablowe. Ogólne wymagania i badania.
18. BN-79/8976-78-78 Pustak kablowy.
19. BN-72/3233-72 Prefabrykowana przykrywa żelbetowa.
20. PN-77/E-05030/00 i 01 Ochrona przed korozją. Ochrona katodowa. Wspólne wymagania i badania. Ochrona metalowych części podziemnych.
21. BN-89/8984-18 Telekomunikacyjne linie kablowe dalekosiężne. Ogólne wymagania i badania.
22. PN-88/B-30000 Projekty budowlane. Obliczenia statyczne.
23. BN-73/3233-02 Telekomunikacyjne sieci kablowe miejscowe. Wietrznik do pokryw.

Specyfikacje Techniczne Wykonania i Odbioru Robót Budowlanych przebudowa ul. Wigury w Ząbkach

24. BN-73/3233-03 Ramy i oprawy pokryw.

25. BN-69/9378-30 Telekomunikacyjne sieci kablowe miejscowe. Wsporniki kablowe.

26. BN-86/3223-16 Telekomunikacyjne sieci miejscowe. Szafki kablowe.

27. BN-88/6731-08 Cement. Transport i przechowywanie.

10.2. Inne dokumenty

1. Rozporządzeniem Ministra Administracji i Cyfryzacji z dnia 21 kwietnia 2015 r. w sprawie warunków technicznych, jakim powinny odpowiadać kanały technologiczne.

2. Instrukcja montażu telefonicznych kabli miejscowych o izolacji papierowo-powietrznej i powłoce polietylenowej z zaporą przeciwwilgociową (XTKM) - ZBŁ - 1970 r.

3. Rozporządzenie Ministra Budownictwa i Przemysłu Maszyn Budowlanych w sprawie bezpieczeństwa i higieny pracy przy wykonywaniu robót budowlano-montażowych i rozbiórkowych. Dziennik Ustaw Nr 13 z dnia 10 kwietnia 1972 r.

4. Rozporządzenie Ministra Budownictwa i Przemysłu Materiałów Budowlanych w sprawie bezpieczeństwa i higieny pracy przy wykonywaniu robót budowlano-montażowych i rozbiórkowych. Dz. U. Nr 13 z dnia 10.04.1972 r.

5. Ustawa o drogach publicznych z dnia 21.03.1985 r. Dz. U. Nr 14 z dnia 15.04.1985 r.

D-01.01.01 Wyznaczanie trasy i inwentaryzacja geodezyjna

1. WSTĘP

1.1 Przedmiot SST Przedmiotem niniejszej Szczegółowej Specyfikacji Technicznej są wymagania dotyczące wyznaczenia trasy i punktów wysokościowych dla przebudowy ulicy Hugo Kołłątaja na odc. ul. Szwoleżerów - ul. Juliusza Rómmla w Ząbkach.

Zakres stosowania SST Specyfikacja Techniczna stosowana jest jako dokument przetargowy i kontraktowy przy zlecaniu i realizacji robót wymienionych w punkcie 1.1

1.2 Zakres robót objętych SST Ustalenia zawarte w niniejszej specyfikacji dotyczą zasad prowadzenia robót związanych ze wszystkimi czynnościami umożliwiającymi i mającymi na celu wyznaczenie trasy i punktów przebiegu trasy drogowej.

1.3.1. Zakres robót obejmuje odtworzenie w terenie:

a) zabezpieczenie lub przeniesienie ewentualnych geodezyjnych punktów poligonowych i reperów,

b) wyznaczenie punktów głównych osi trasy i punktów wysokościowych,

c) uzupełnienie osi trasy dodatkowymi punktami (wyznaczenie osi),

d) wyznaczenie przekrojów poprzecznych z ewentualnym wytyczeniem dodatkowych przekrojów (reperów roboczych),

e) zastabilizowanie punktów w sposób trwały, ochrona ich przed zniszczeniem i oznakowanie ułatwiające odszukanie i ewentualne odtworzenie,

Specyfikacje Techniczne Wykonania i Odbioru Robót Budowlanych przebudowa ul. Wigury w Ząbkach

f) wykonanie mapy geodezyjnej powykonawczej, inwentaryzacyjnej, sytuacyjno – wysokościowej przyjętej w Ośrodku Dokumentacji Geodezyjno – Kartograficznej – 6egz. + wersja elektroniczna na nośniku CD lub DVD (gdy mapa wykonywana jest w formie elektronicznej)

g) wykonanie świadka pasa drogowego, (słupki graniczne pasa drogowego) Uwaga: • Po rozbudowie skrzyżowania należy wykonać geodezyjną inwentaryzację powykonawczą wraz z aktualizacją ewidencji gruntów i budynków (zmiana użytków gruntowych na dr w liniach rozgraniczających teren inwestycji).

1.3.2. Odtworzenie trasy i punktów wysokościowych W zakres robót pomiarowych, związanych z odtworzeniem trasy i punktów wysokościowych wchodzi:

- a) pomiar wysokościowy w osi i w innych charakterystycznych miejscach trasy,
- b) wyznaczenie dodatkowych punktów wysokościowych (reperów roboczych),
- c) wyznaczenie parametrów łuków pionowych i poziomych,
- d) wyznaczenie przekrojów poprzecznych w miejscach charakterystycznych,
- e) zastabilizowanie punktów w sposób trwały, ochrona ich przed zniszczeniem oraz oznakowanie w sposób ułatwiający odszukanie i ewentualne odtworzenie.

1.4 Określenia podstawowe

1.4.1. Punkty główne trasy - punkty załamania osi trasy, punkty kierunkowe oraz początkowy i końcowy punkt trasy. STWiORB D-01.01.01 3

1.4.2. Uprawniony geodeta - osoba posiadająca odpowiednie uprawnienia zawodowe nadane zgodnie z Ustawę z dnia 17.05.1989r. "Prawo Geodezyjne i Kartograficzne" z późniejszymi zmianami z zakresu geodezji i kartografii, upoważniona przez Wykonawcę, do kierowania pracami i do występowania w jego imieniu w sprawach dotyczących realizacji zamówienia.

1.4.3. Inwentaryzacja powykonawcza - jest to geodezyjna dokumentacja wykonana i przekazana zgodnie z Rozporządzeniem Ministra Gospodarki Przestrzennej i Budownictwa z dnia 21 lutego 1995 r. 1.4.4. Słupy graniczne pasa drogowego – słupek z betonu C20/25 zbrojonego 4 prętami d=10 mm, pomalowany na żółto z wytłoczonym napisem (w kolorze czarnym) PAS DROGOWY. Słupek o wymiarach :

a) przekrój poprzeczny: 10x12 cm b) długość 100 cm (w tym 50 cm wkopany w grunt)

1.4.5. Pozostałe określenia podstawowe są zgodne z obowiązującymi, odpowiednimi polskimi normami i z definicjami podanymi w SST D-M-00.00.00 „Wymagania ogólne”.

1.5. Ogólne wymagania dotyczące robót Ogólne wymagania dotyczące robót podano w SST D-M-00.00.00 „Wymagania ogólne”. Wykonawca jest odpowiedzialny za jakość ich wykonania oraz za zgodność z SST i poleceniami Inspektora Nadzoru.

2. MATERIAŁY

2.1. Ogólne wymagania dotyczące materiałów Ogólne wymagania dotyczące materiałów, ich pozyskiwania i składowania podano w SST D-M-00.00.00 „Wymagania ogólne”.

2.2. Rodzaje materiałów Materiałami stosowanymi przy wyznaczaniu osi trasy, granicy pasa drogowego i roboczych punktów wysokościowych wg zasad niniejszej SST są:

Specyfikacje Techniczne Wykonania i Odbioru Robót Budowlanych przebudowa ul. Wigury w Ząbkach

- a) paliki drewniane o średnicy 5 do 8cm i długości 0,3 do 0,6m,
- b) słupki betonowe,
- c) farba chlorokauczukowa,
- d) dla punktów utrwalanych w istniejącej nawierzchni bolce stalowe średnicy 5mm i długości 5do8cm

3. SPRZĘT

3.1. Ogólne wymagania dotyczące sprzętu Ogólne wymagania dotyczące sprzętu podano w SST D-M-00.00.00 „Wymagania ogólne”.

3.2. Sprzęt pomiarowy Do odtworzenia sytuacyjnego trasy i punktów wysokościowych należy stosować następujący sprzęt:

- a. teodolity lub tachimetry,
- b. niwelatory,
- c. dalmierze,
- d. tyczki, e. łąty,
- f. taśmy stalowe, szpilki.

Sprzęt stosowany do odtworzenia trasy drogowej i jej punktów wysokościowych powinien gwarantować uzyskanie wymaganej dokładności pomiaru. STWiORB D-01.01.01

4 4. TRANSPORT

4.1. Ogólne wymagania dotyczące transportu Ogólne wymagania dotyczące transportu podano w SST D-M-00.00.00 „Wymagania ogólne”.

4.2. Transport sprzętu i materiałów Sprzęt i materiały do odtworzenia trasy można przewozić dowolnymi środkami transportu.

5. WYKONANIE ROBÓT

5.1. Ogólne zasady wykonania robót Ogólne zasady wykonania robót podano w SST D-M-00.00.00 „Wymagania ogólne”.

5.2. Zasady wykonywania prac pomiarowych Prace pomiarowe powinny być wykonane zgodnie z obowiązującymi Instrukcjami GUGiK (od 1 do 7) przez osoby posiadające odpowiednie kwalifikacje i uprawnienia. Dane dotyczące osnowy geodezyjnej poziomej i wysokościowej oraz punktów granicznych należy pobrać z PODGiK (zgodnie z obowiązującymi przepisami – Ustawa Prawo Geodezyjne i Kartograficzne – tylko jednostka wykonawstwa geodezyjnego może zgłaszać roboty i pobierać materiały z PODGiK) Wykonawca powinien sprawdzić czy rzędne terenu określone w dokumentacji projektowej są zgodne z rzeczywistymi rzędnymi terenu. Jeżeli Wykonawca stwierdzi, że rzeczywiste rzędne terenu istotnie różnią się od rzędnych określonych w dokumentacji projektowej to powinien powiadomić o tym Inżyniera projektu. Ukształtowanie terenu w takim rejonie nie powinno być zmieniane przed podjęciem decyzji przez Inspektora Nadzoru. Punkty wierzchołkowe, punkty główne trasy i punkty pośrednie osi trasy muszą być zaopatrzone w oznaczenia określające w sposób wyraźny i jednoznaczny charakterystykę i położenie tych punktów. Forma i wzór tych oznaczeń powinny być zaakceptowane przez

Specyfikacje Techniczne Wykonania i Odbioru Robót Budowlanych przebudowa ul. Wigury w Ząbkach

Inspektora Nadzoru. Wykonawca jest odpowiedzialny za ochronę wszystkich punktów pomiarowych i ich oznaczeń w czasie trwania robót. Wszystkie prace pomiarowe konieczne dla prawidłowej realizacji robót należą do obowiązków Wykonawcy.

5.3. Wyznaczenie punktów głównych osi trasy i punktów wysokościowych Punkty główne powinny być zastabilizowane w sposób trwały, a także dowiązane do punktów pomocniczych, położonych poza granicą robót. Wykonawca powinien założyć robocze punkty wysokościowe (repery robocze) wzdłuż osi trasy drogowej. Repery robocze należy założyć poza granicami robót związanych z wykonaniem rozbudowy drogi. Jako repery robocze można wykorzystać punkty stałe na stabilnych, istniejących budowlach wzdłuż trasy drogowej. O ile brak takich punktów, repery robocze należy założyć w postaci słupków betonowych lub grubych kształtowników stalowych, osadzonych w gruncie w sposób wykluczający osiadanie, zaakceptowany przez Inspektora Nadzoru. Repery robocze powinny być wyposażone w dodatkowe oznaczenia, zawierające wyraźnej jednoznaczne określenie nazwy reperu i jego rzędnej.

5.4. Odtworzenie osi trasy Oś trasy powinna być wyznaczona w punktach głównych i w punktach pośrednich w odległości zależnej od charakterystyki terenu i ukształtowania trasy, lecz nie rzadziej, niż co 50m. Rzędne niwelety punktów osi trasy należy wyznaczyć z dokładnością do 1cm w stosunku do rzędnych niwelety określonych w dokumentacji projektowej. Do utrwalenia osi trasy w terenie należy użyć materiałów wymienionych w pkt. 2.2. Usunięcie pali z osi trasy jest dopuszczalne tylko wówczas, gdy Wykonawca robót zastąpi je odpowiednimi palami po obu stronach osi, umieszczonych poza granicą robót. STWiORB D-01.01.01

5.5. Wyznaczenie przekrojów poprzecznych Wyznaczenie przekrojów poprzecznych obejmuje wyznaczenie krawędzi układania nawierzchni z BA , odtworzenia chodników , zjazdów. na powierzchni terenu oraz w miejscach wymagających uzupełnienia dla poprawnego przeprowadzenia robót .

5.6. Wyznaczenie granic pasa drogowego W oparciu o przeprowadzoną inwentaryzację powykonawczą w ramach prac związanych z pomiarem powykonawczym należy wyznaczyć w sposób trwały granice pasa drogowego. Lokalizacja granic została określona w „Tyczeniu Geodezyjnym”. Do wyznaczenia granicy pasa drogowego należy wykorzystać słupki betonowe koloru żółtego przedstawione na rysunku (w załączeniu rysunek nr 1). Wykonawca jest zobowiązany do wykonania w ramach pomiaru powykonawczego szkicu przebiegu granic prawnych z ich stabilizacją w terenie znakami granicznymi typ 36a (zgodnie z normą BN-67/6744-09) i świadkami betonowymi tych znaków wykonanymi zgodnie z załączonym rysunkiem (zał. nr 1) nie rzadziej niż 150m oraz we wszystkich nowych i istniejących punktach załamania granic. Załamaniem granic jest również przecięcie się nowej granicy z każdą starą granicą nieruchomości.

Warunki wykonania szkicu:

1. Granicę zastabilizować znakami granicznymi i świadkami betonowymi osadzonymi na granicy kopca granicznego od strony zewnętrznej pasa drogi. 2.
2. Szkic należy sporządzić w skali 1:1000 w formacie A-3 3. Szkic powinien zawierać:
 - a) nazwę województwa, gminy, obrębu w tytule napis: „Szkic przebiegu granic prawnych pasa drogowego ulicy Hugo Kołłątaja w Ząbkach na odc. u. Władysława Sikorskiego – Juliusza Rómmla”
 - b) kilometraż początkowy i końcowy opracowywanego odcinka
 - c) szkic lokalizacji
 - d) punkty graniczne wraz z numeracją i rodzajem stabilizacji

Specyfikacje Techniczne Wykonania i Odbioru Robót Budowlanych przebudowa ul. Wigury w Ząbkach

e) miary od krawędzi jezdni do punktu granicznego

f) linie graniczne z miarami czołowymi

g) grunty pozostające w dniu 31 grudnia 1998 r. we władaniu Skarbu Państwa, nie stanowiące ich własności, a zajęte pod drogi publiczne (art. 73 ust. 1 z dnia 13 października 1998 r. Przepisy wprowadzające ustawy reformujące administrację publiczną, Dz. U. nr 133 z 1998 r.)

h) opis skrzyżowań i) szczegóły sytuacyjne służące do identyfikacji położenia punktów granicznych w terenie w zasięgu po 10 m od granic pasa drogowego”

- krawędzie jezdni
- oś drogi w przypadku niesymetrycznego przebiegu krawędzi jezdni
- słupki hektometrowe z opisem
- przepusty • ogrodzenia trwałe i chodniki
- świadki punktów referencyjnych
- pojedyncze drzewa • kontury leśne
- słupy energetyczne lub telefoniczne z kierunkami linii znajdujące się w odległości do 10 m od granicy pasa
- numery działek w pasie drogowym i przyległych oraz kierunki ich granic

3. Do szkicu należy dołączyć:

- wykaz współrzędnych punktów granicznych (plik w formacie txt),
- szkic przebiegu granic prawnych w pliku w formacie dxf,
- mapę ewidencyjną, STWiORB D-01.01.01 6
- wypisy z rejestrów gruntów dla wszystkich działek w pasie drogowym,
- odbitkę istniejącej mapy zasadniczej lub syt – wys. w skali szkicu.

Ponadto jako załącznik do pomiaru powykonawczego należy sporządzić wykaz zmian gruntowych jako dokument potrzebny do wprowadzenia zmian w operacie ewidencji gruntów dotyczących sposobu użytkowania (użytek rolny lub leśny na drodze)

6. KONTROLA JAKOŚCI ROBÓT

1. Ogólne zasady kontroli jakości robót podano w SST D-M-00.00.00 „Wymagania ogólne”. Kontrolę jakości prac pomiarowych związanych z odtworzeniem trasy i punktów wysokościowych należy prowadzić według ogólnych zasad określonych w instrukcjach i wytycznych GUGiK (1,2,3,4,5,6,7) zgodnie z wymaganiami podanymi w pkt 5.4.

7. OBMIAR ROBÓT

Specyfikacje Techniczne Wykonania i Odbioru Robót Budowlanych przebudowa ul. Wigury w Ząbkach

1. Ogólne zasady obmiaru robót podano w SST D-M-00.00.00 „Wymagania ogólne”. Jednostką obmiarową jest km (metr) odtworzonej trasy w terenie Wykopany zastabilizowany znak graniczny - sztuka

8. ODBIÓR ROBÓT

1. Ogólne zasady odbioru robót podano w SST D-M-00.00.00 „Wymagania ogólne”.

9. PODSTAWA PŁATNOŚCI

1. Ogólne zasady dotyczące podstawy płatności podano w SST D-M-00.00.00 „Wymagania ogólne”.

Cena wykonania robót pomiarowych obejmuje:

- a) zabezpieczenie lub przeniesienie ewentualnych geodezyjnych punktów poligonowych i reperów,
- b) wyznaczenie punktów głównych osi trasy i punktów wysokościowych,
- c) uzupełnienie osi trasy dodatkowymi punktami,
- d) wyznaczenie parametrów łuków pionowych i poziomych,
- e) wyznaczenie przekrojów poprzecznych z ewentualnym wytyczeniem dodatkowych przekrojów (reperów roboczych),
- f) zastabilizowanie punktów w sposób trwały, ochrona ich przed zniszczeniem i oznakowanie ułatwiające odszukanie i ewentualne odtworzenie,
- g) wykonanie mapy geodezyjnej powykonawczej, – 6egz.
- h) wykonanie świadka pasa drogowego, (słupki graniczne pasa drogowego)

10. PRZEPISY ZWIĄZANE

- 1. Instrukcja techniczna 0-1. Ogólne zasady wykonywania prac geodezyjnych.
- 2. Instrukcja techniczna G-3. Geodezyjna obsługa inwestycji, Główny Urząd Geodezji i Kartografii, Warszawa 1979.
- 3. Instrukcja techniczna G-1. Geodezyjna osnowa pozioma, GUGiK 1978.
- 4. Instrukcja techniczna G-2. Wysokościowa osnowa geodezyjna, GUGiK 1983.
- 5. Instrukcja techniczna G-4. Pomiary sytuacyjne i wysokościowe, GUGiK 1979.
- 6. Wytyczne techniczne G-3.2. Pomiary realizacyjne, GUGiK 1983.
- 7. Wytyczne techniczne G-3.1. Osnowy realizacyjne, GUGiK 1983. STWiORB D-01.01.01 7