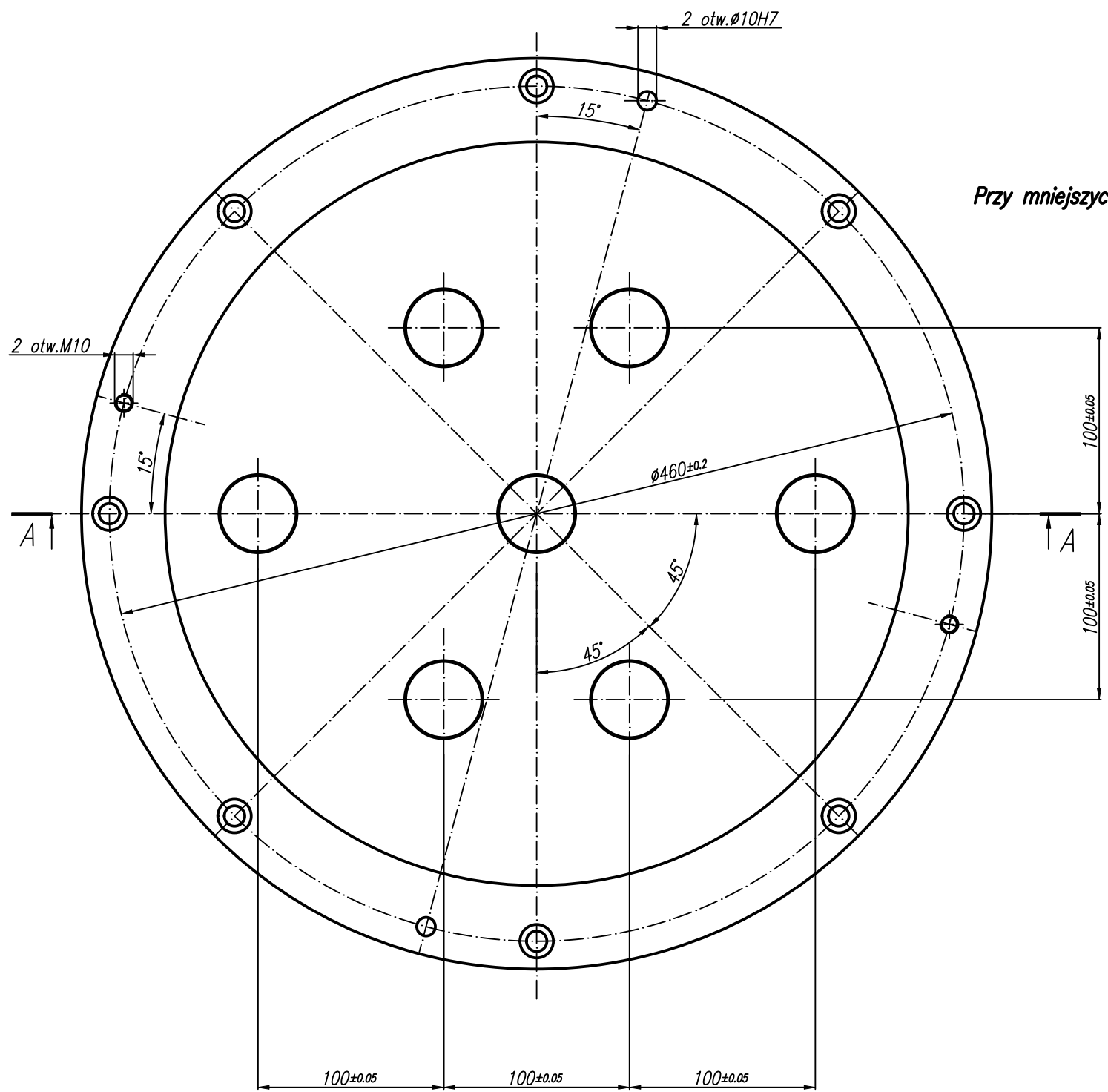
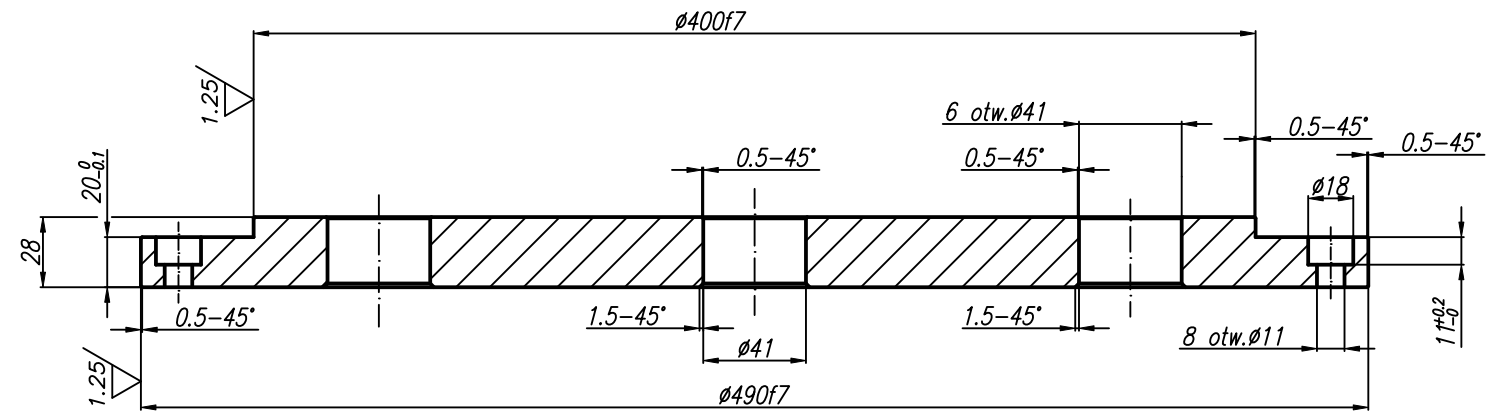


A-A

6.3/(1.25/)



Przy mniejszych średnicach matryc, otwory mocujące wykonać według potrzeb

Poduszka na 6 prętach maksymalna średnica matrycy 400mm.
Poduszka na 4 prętach minimalna średnica matrycy 270mm.

Uwagi:

- Ostre krawędzie stępić
- Wymiary nie tolerowane wykonać wg. ISO 2768-f-norma PN-EN22768-1
- Ulepszyć cieplnie, twardość 36 ± 2 HRC

25	40HM		$\varnothing 490 \times 28$	1		
Nr ino. złożen.	Rodzaj	Nr normy	Wymiar	Liczba szt.	Masa [kg]	Uwagi
	Material	Nazwisko	Podpis	Data		Symbol wyrobu
	Konstruował	B. Czartoryski		12.2022		PU+P - 01
	Detalował	B. Czartoryski		12.2022		Zastępuje rys.
	Kreślił	B. Czartoryski		12.2022		
	Sprawił	W. Gronowski		03.2023		
	Zatwierdził	Sz. Szludelski		03.2023	Zmiana	Podpis
	Podziałka	Nazwa konstrukcji		Symb. zak.		Nr arch.
	1:2	Oprawa matrycy II		B00		UR 315
	Wymiary: mm	System CAD : 2000				Nr rys.
	Chropowatość: Ra	Nazwa pliku : Uniwersalny przyrzqd - separator				100-25
						Format
						A2
						Arkusze
						1