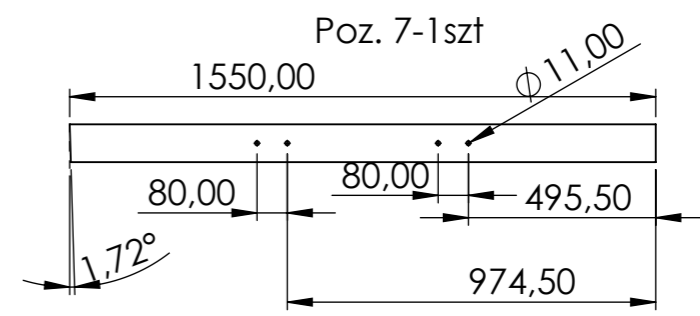
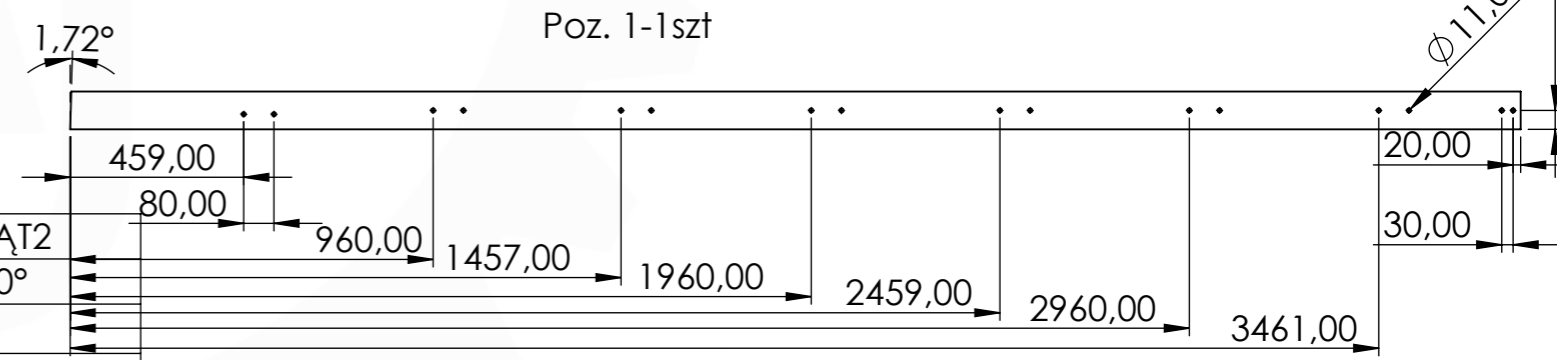
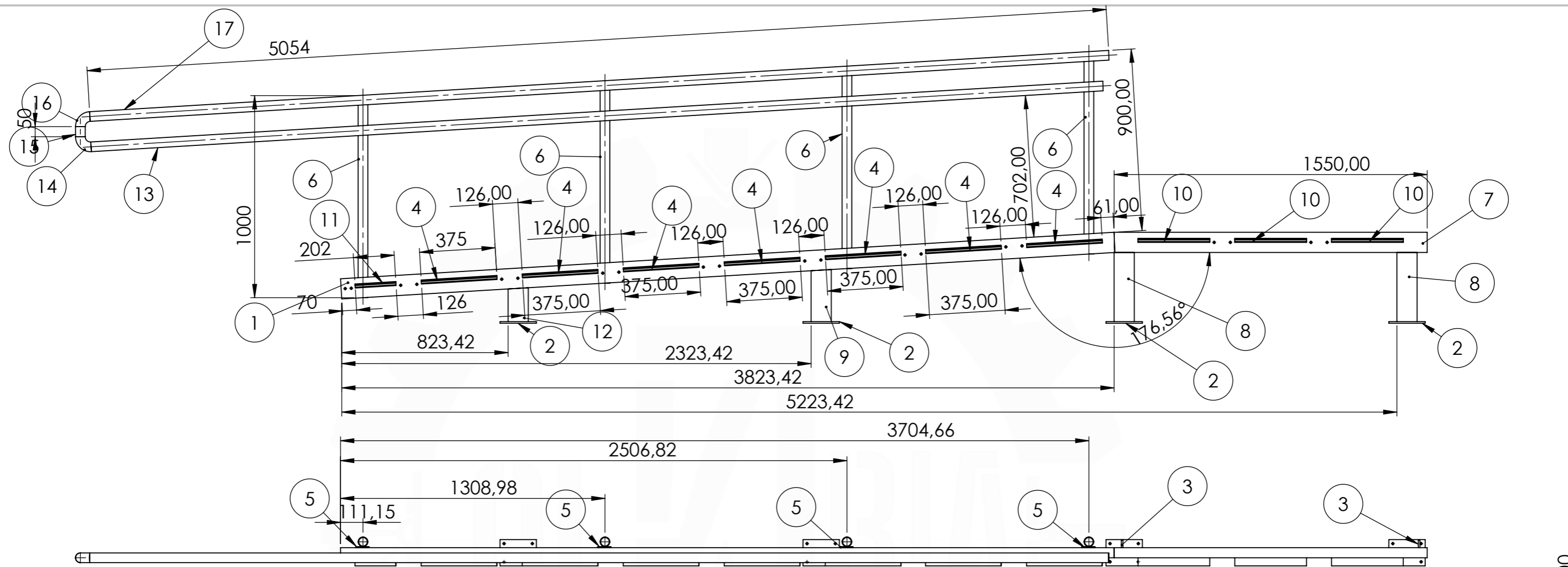
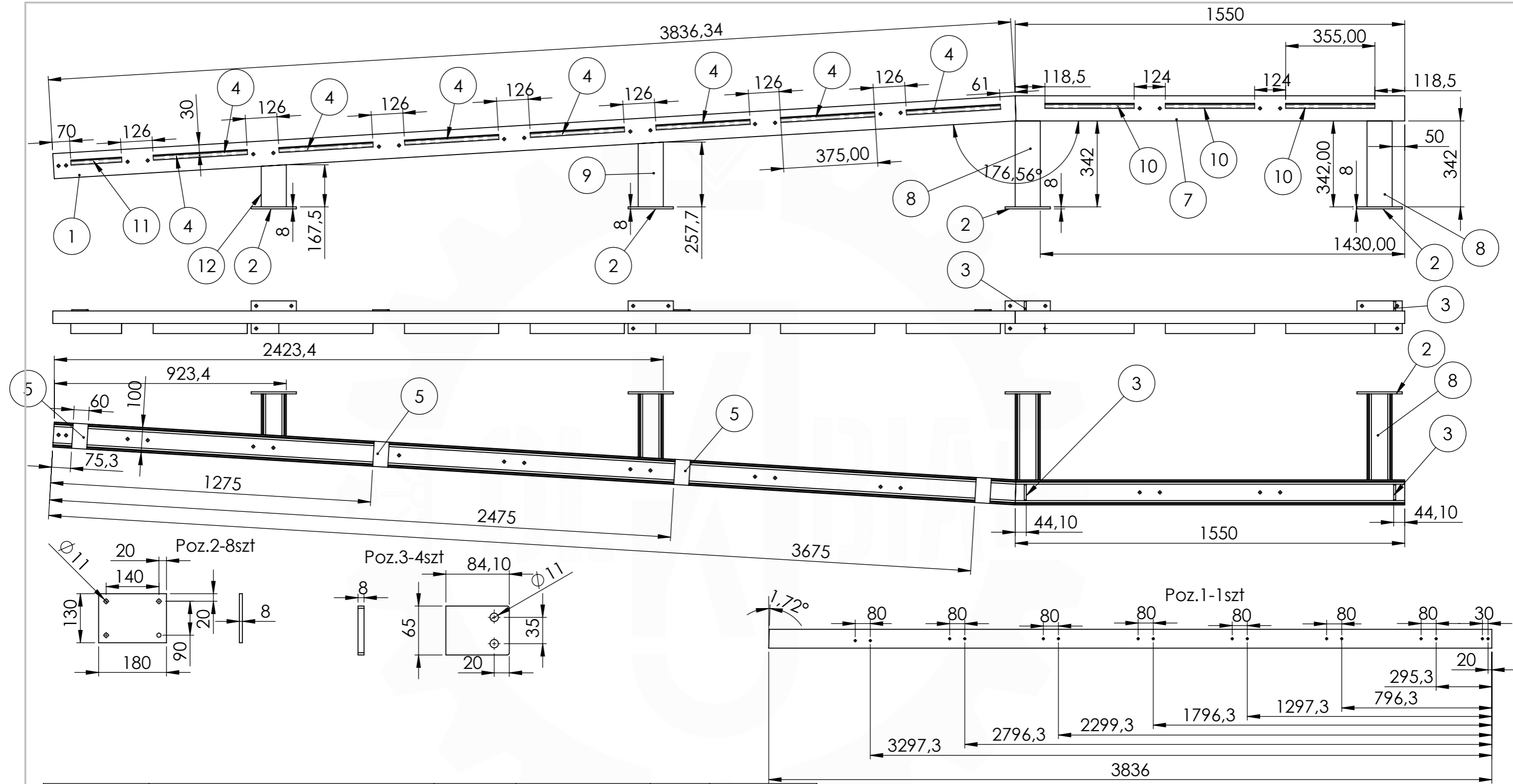


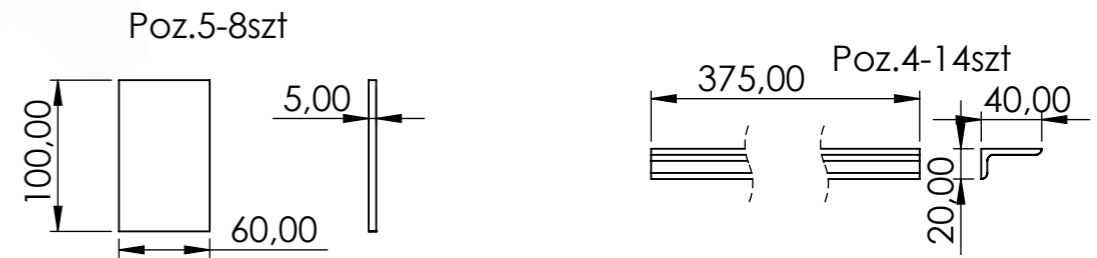
NR ELEMENTU	OPIS	ILOŚĆ	DŁUGOŚĆ	KĄT1	KĄT2
1	Blacha 1 Prawa	1			
2	Blacha ryflowana	1			
3	Płaskonik 60x100x6	2			
4	PIPE 48,00 X 2.3	2	1000	0°	0°
5	Ucho montażowe	2			
6	Blacha 1 Lewa	1			



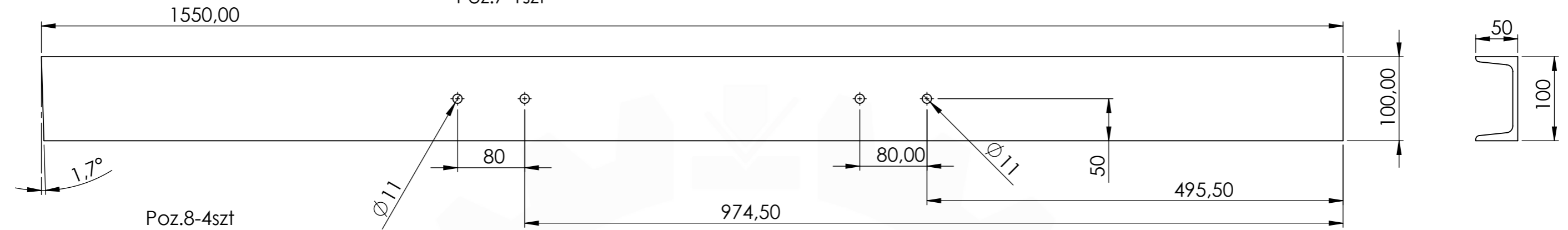
NR	OPIS	ILOŚĆ	DŁUGOŚĆ	KĄT1	KĄT2
1	Ceownik 100 x 12	1	3836.34	1.72°	0°
2	Blacha podstawy	4			
3	Blacha łącząca	2			
4	Kątownik 40,00 x 20,00 x 4,00	7	375	0°	0°
5	Blacha 60x100x6	4			
6	PIPE 48,00 X 2.3	4	1000	0°	0°
7	Ceownik 100 x 12	1	1550	0°	1.72°
8	Ceownik 100 x 12	2	342	0°	0°
9	Ceownik 100 x 12	1	257.67	0°	3.44°
10	Kątownik 40,00 x 20,00 x 4,00	3	355	0°	0°
11	Kątownik 40,00 x 20,00 x 4,00	1	202.34	0°	0°
12	Ceownik 100 x 12	1	167.51	0°	3.44°
13	PIPE 48,00 X 2.3	1	5019.11	0°	1.72°
14	Kolanko	1	81.54	0°	0°
15	PIPE 48,00 X 2.3	1	50.09	0°	0°
16	Kolanko	1	75.54	0°	0°
17	PIPE 48,00 X 2.3	1	5053.95	1.72°	0°



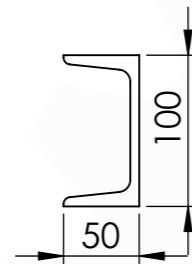
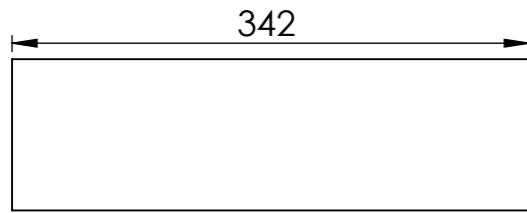
NR ELEMENTU	OPIS	ILOŚĆ	DŁUGOŚĆ	KĄT1	KĄT2
1	Ceownik 100 x 12	1	3836.34	1.72°	0°
2	Blacha podstawy	4			
3	Blacha poprzeczki	2			
4	Kątownik 40,00 x 20,00 x 4,00	7	375	0°	0°
5	BL60x100x5	4			
6	PIPE 48,00 X 2.3	4	1000	0°	0°
7	Ceownik 100 x 12	1	1550	0°	1.72°
8	Ceownik 100 x 12	2	342	0°	0°
9	Ceownik 100 x 12	1	257.67	0°	3.44°
10	Kątownik 40,00 x 20,00 x 4,00	3	355	0°	0°
11	Kątownik 40,00 x 20,00 x 4,00	1	202.34	0°	0°
12	Ceownik 100 x 12	1	167.51	0°	3.44°



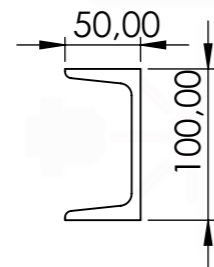
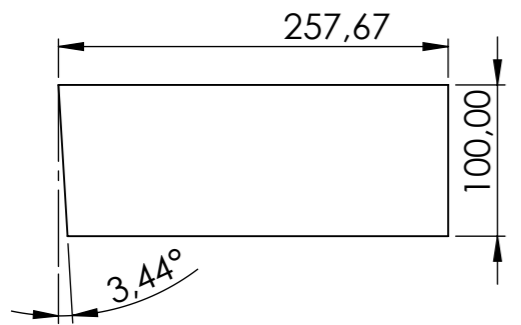
Poz.7-1szt



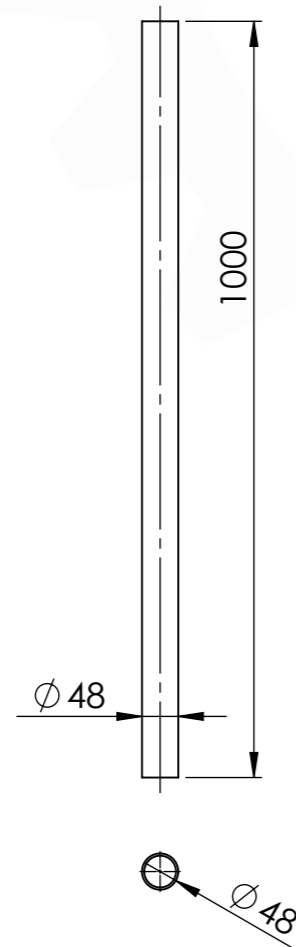
Poz.8-4szt



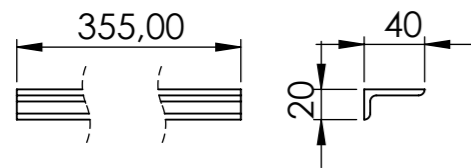
Poz.9-2szt



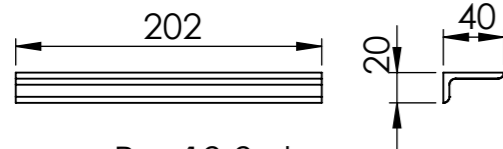
Poz.6-8szt - słupek



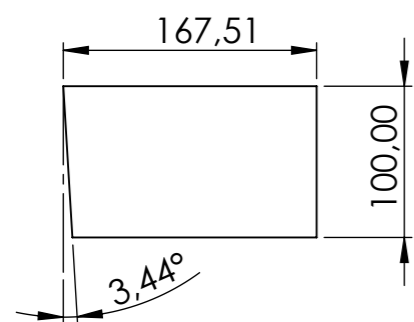
Poz.10-6szt

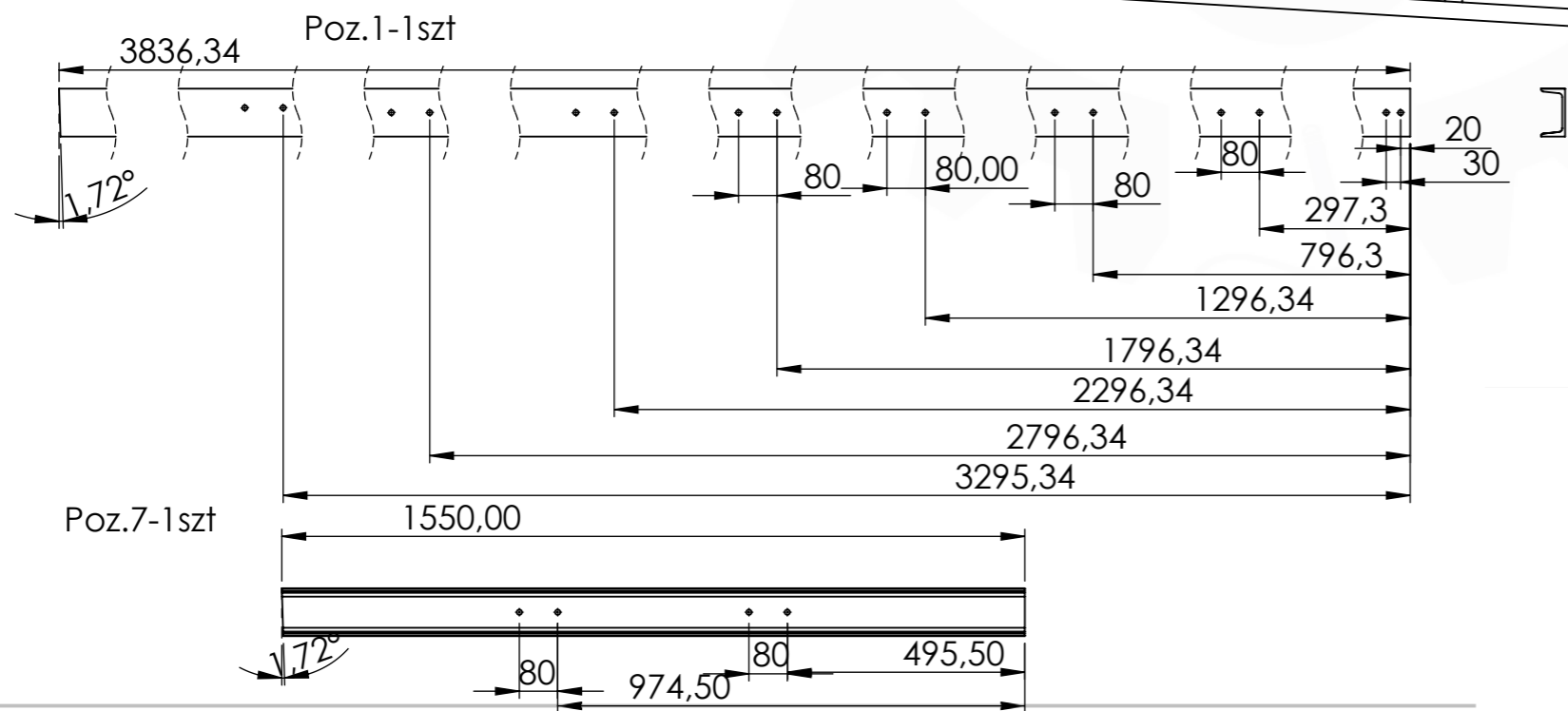
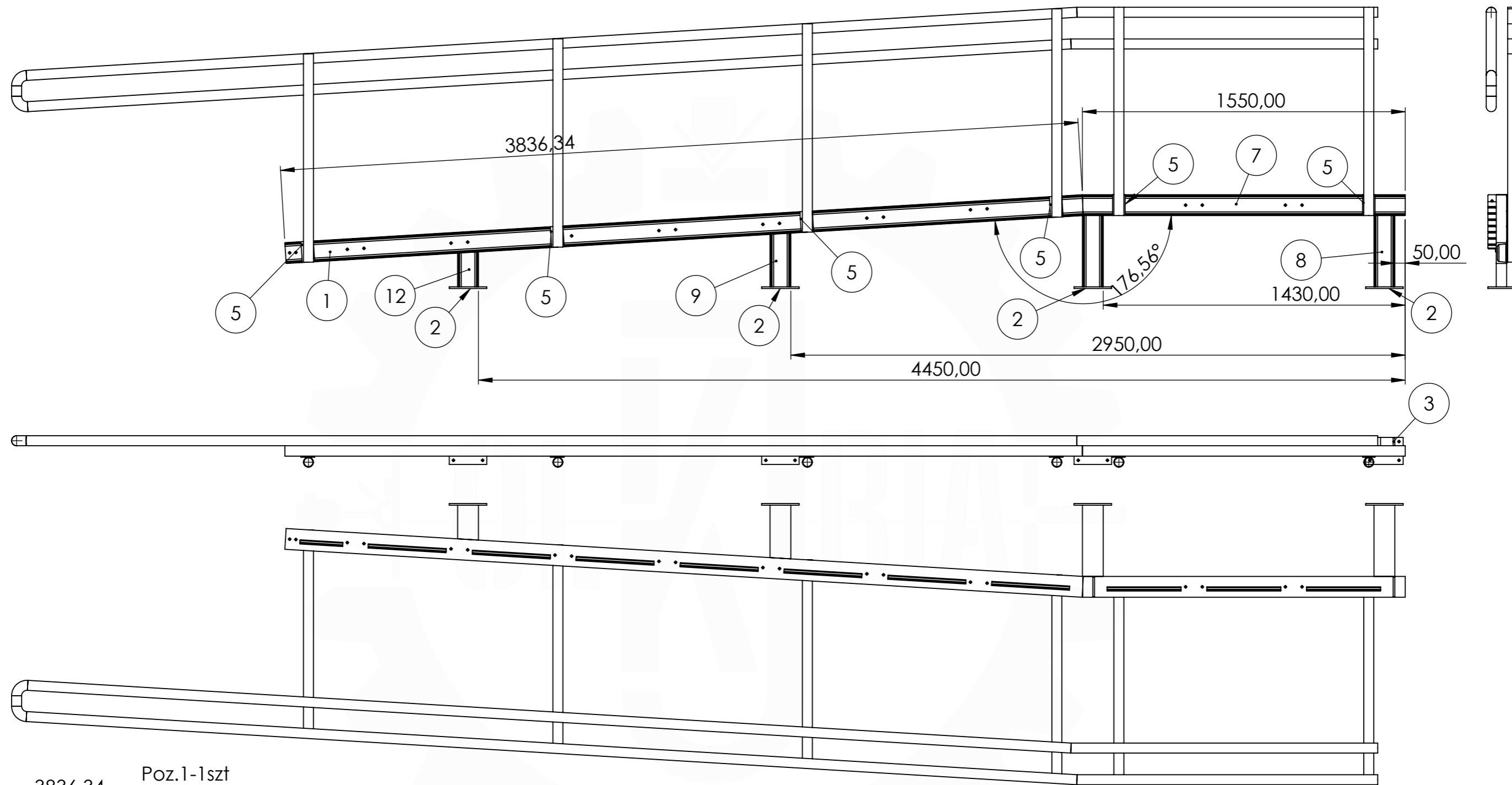


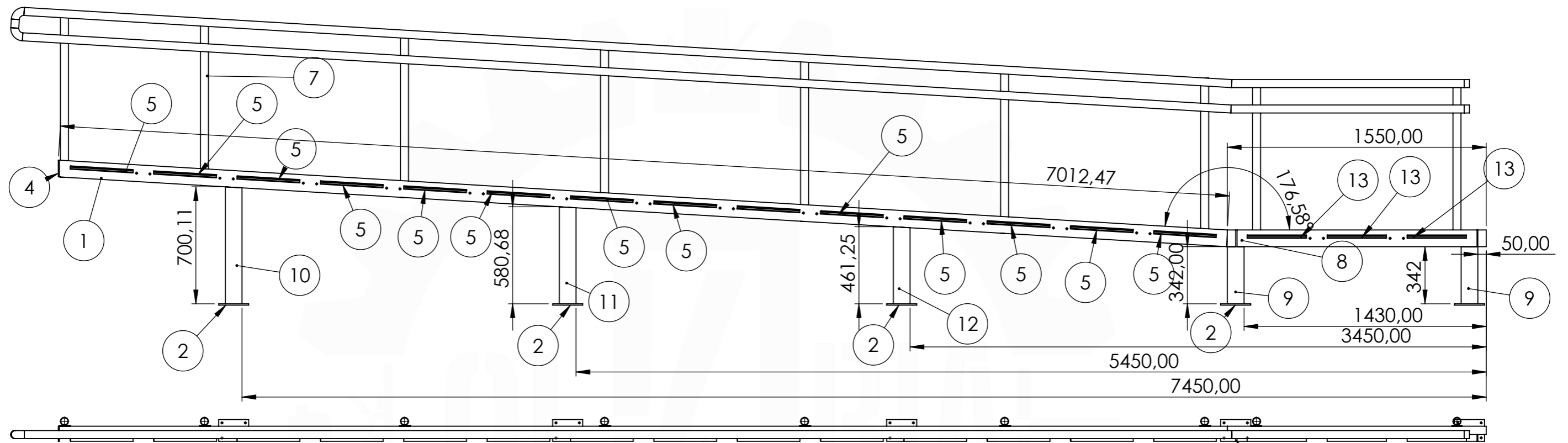
Poz.11-2szt



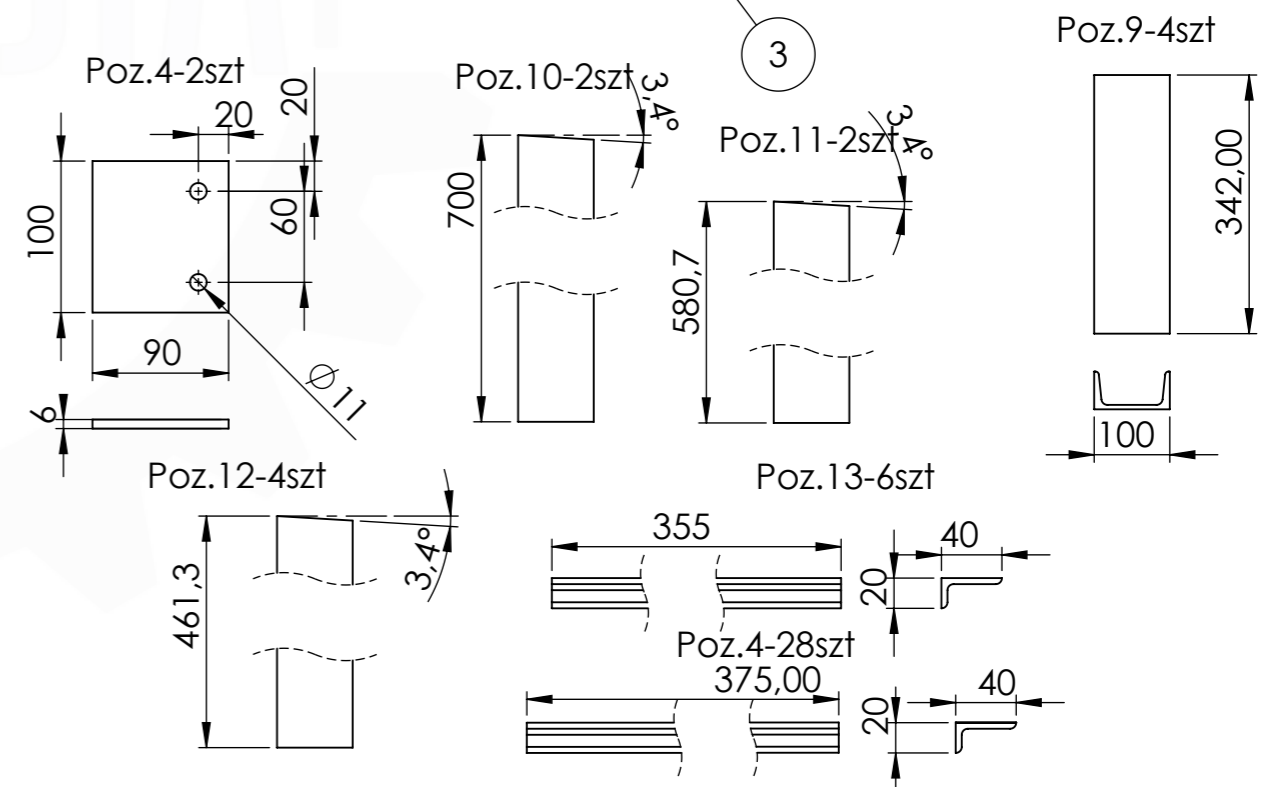
Poz.12-2szt

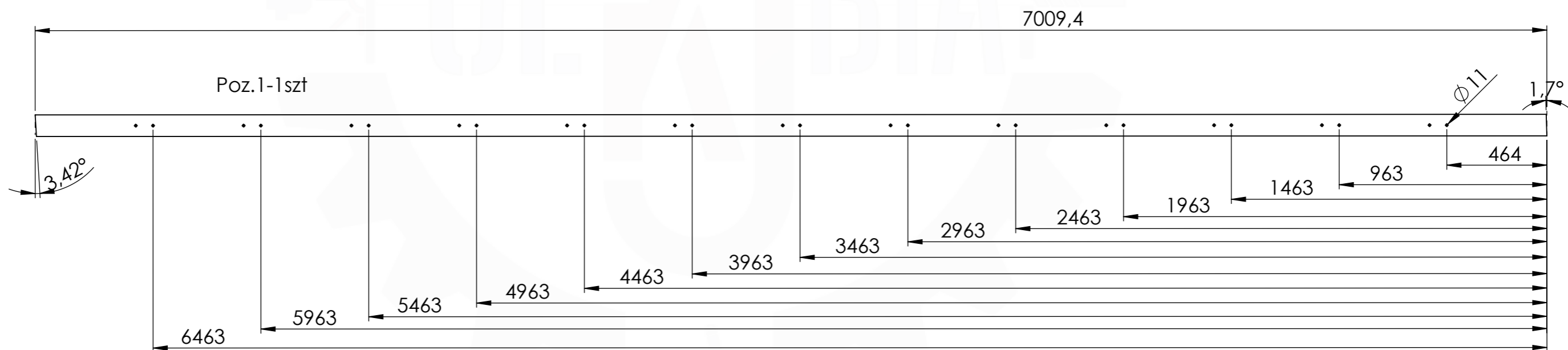
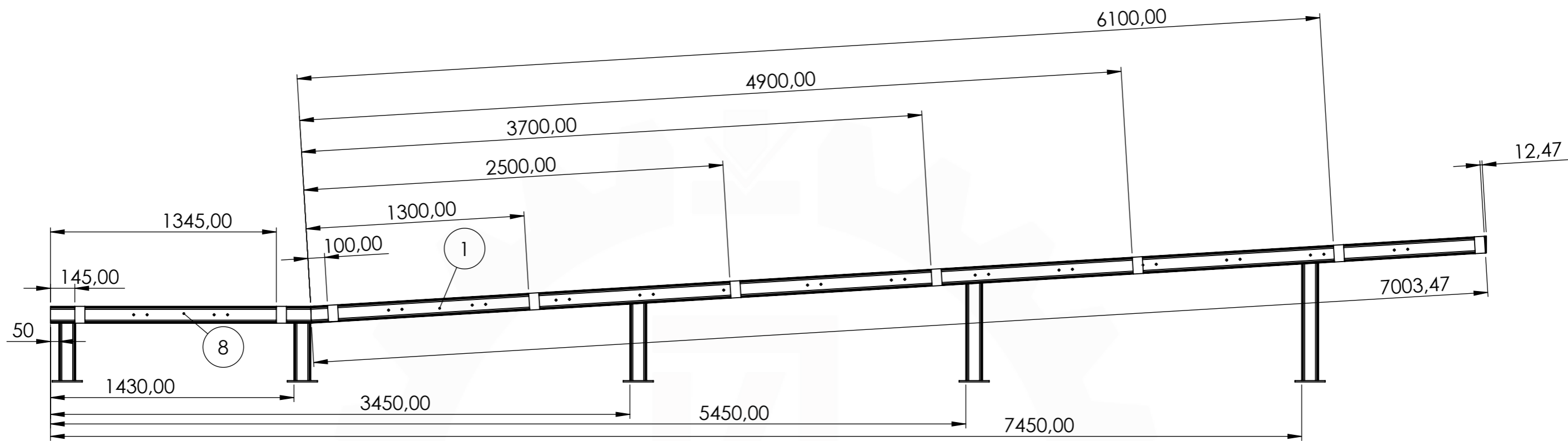






NR ELEMENTU	OPIS	ILOŚĆ	DŁUGOŚĆ	KĄT1	KĄT2
1	Ceownik 100 x 12	1	7009.44	1.71°	3.42°
2	Blacha podstawy	5			
3	Blacha poprzeczki	2			
4	Blacha 90x100x5	1			
5	Kątownik 40,00 x 20,00 x 4,00	14	376	0°	0°
6	Blacha 60x100x5	8			
7	PIPE 48,00 X 2.3	9	1000	0°	0°
8	Ceownik 100 x 12	1	1552.98	0°	1.71°
9	Ceownik 100 x 12	2	342	0°	0°
10	Ceownik 100 x 12	1	700.11	0°	3.42°
11	Ceownik 100 x 12	1	580.68	0°	3.42°
12	Ceownik 100 x 12	1	461.25	0°	3.42°
13	Kątownik 40,00 x 20,00 x 4,00	3	355	0°	0°
14	PIPE 48,00 X 2.3	2	78.54	0°	0°
15	PIPE 48,00 X 2.3	2	32.05	0°	0°
16	PIPE 48,00 X 2.3	1	1392.54	1.71°	0°
17	PIPE 48,00 X 2.3	1	7244.32	0°	1.71°
18	PIPE 48,00 X 2.3	1	52	0°	0°
19	PIPE 48,00 X 2.3	1	7248.86	1.71°	0°
20	PIPE 48,00 X 2.3	1	1397.07	0°	1.71°





Poz.8-1szt

