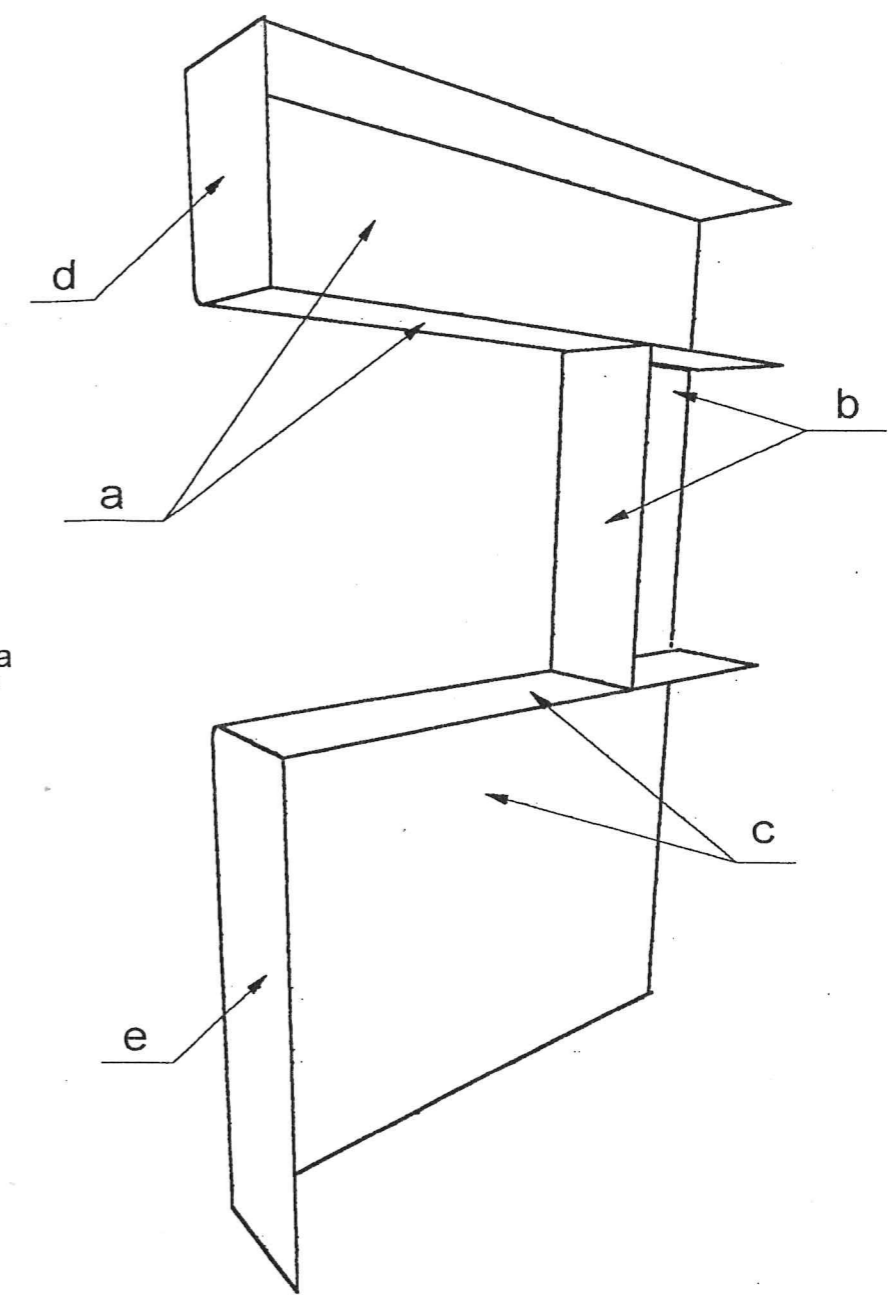


Tolerancje wymiarów wg. IT14
Osire krawędzie załamać

10 / (2.5)

Drobne elementy
wykonać z blachy = 4

Ściana gniazda wału,
skrajna
1:5 (31)



Widok: pokazuje podział na
element z "przezroczystą"
lewą ścianą boczną.

Szczególne montażowe
pokazano na rysunku
09.03.00

W stosunku do niniejszego rysunku
zastrzegamy sobie wszelkie prawa
autorskie. Rysunek może być użyty tylko
dla celów, których został przez nas
udostępniony i nie wolno go kopiować,
kopiować i udostępniać osobom trzecim.

31	Ściana boczna skrajna tył	2	St35	K-09.03.31	= 4mm
Poz rys	Nazwa części	Szt.	Materiał	Nr rysunku lub normy	Uwagi
Data	06.06.2005	Nr rys.	09.34.31	WR-25 skrzynia podrusztowa	
Konstruował	Jan Malita	REMO KOTŁY MALITA		Ściana boczna skrajna tył	1:10
Rysował	W. Metelkin				Skala
Sprawdził					
Zatwierdził					