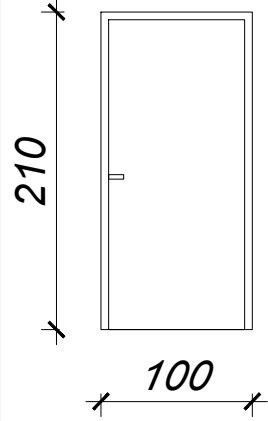
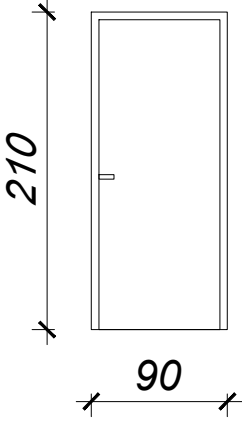
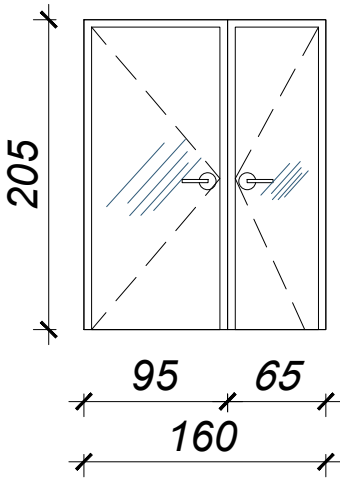
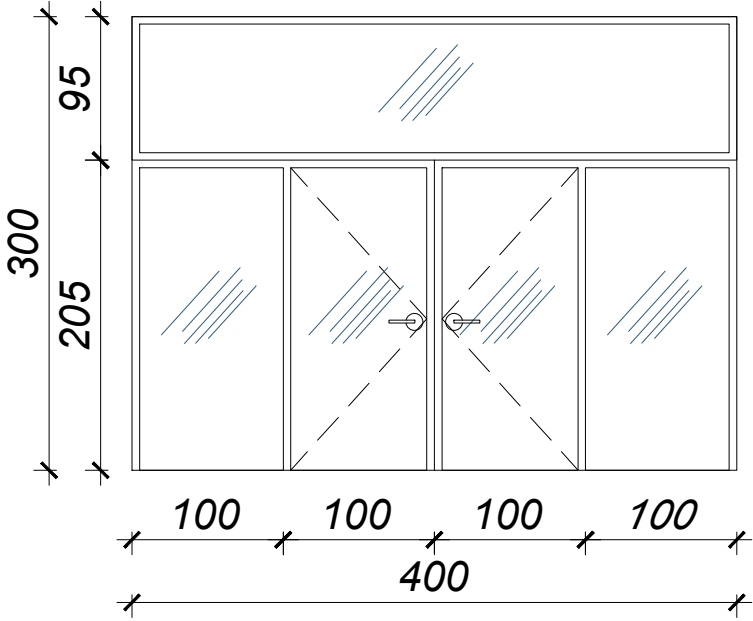


ZESTAWIENIE STOLARKI

Symbol	Drzwi - D1	Drzwi - D2	Drzwi - D3	Drzwi - D4	
Schemat					
Wymiary w świetle muru	S _o	1 000	900	1 600	4 000
	H _o	2 100	2 100	2 050	3 000
Ilość	L	2	3	1	2
	P	-	-		
UWAGI:	Rama aluminiowa, Kolorystyka: zgodnie z wytycznymi Inwestora	Rama aluminiowa, Kolorystyka: zgodnie z wytycznymi Inwestora	Rama aluminiowa, szkło bezpieczne 33.1, antywłamaniowe, zalecana klasa szyb- P4 Kolorystyka: zgodnie z wytycznymi Inwestora	Rama aluminiowa, szkło bezpieczne 33.1, antywłamaniowe, zalecana klasa szyb- P4 Kolorystyka: zgodnie z wytycznymi Inwestora	

UWAGA!

1. Szkic stolarki zewnętrznej przedstawiony w zestawieniu obrazuje widok od strony elewacji .
2. Przed zamówieniem stolarki wszystkie wymiary sprawdzić na budowie oraz skonsultować zamówienie z Inwestorem.
3. Wymaga się, aby wybrana stolarka okienna i drzwiowa zewnętrzna posiadała współczynnik przenikania ciepła nie mniejszy niż $U=1,1 \text{ W}/(\text{m}^2\text{K})$
4. Ostateczny wybór kolorystyki oraz materiałów uzgodnić z Inwestorem.
5. W dolnej części drzwi do łazienek umieścić otwory nawiewne (szczelina lub kratka) o powierzchni netto 220cm².

DRAFT PROJEKTY BUDOWLANE
ul. Akademicka 3, 35-084 Rzeszów
tel. 500 348 155
biuro@draft.com.pl

Inwestycja:
Budowa wiaty plenerowej wraz z budynkiem zaplecza gospodarczego oraz usługowo-handlowego z wewnętrznymi instalacjami: wody, kanalizacji sanitarnej, centralnego ogrzewania, gazu, energii elektrycznej.
Przebudowa odcinka wodociągu oraz kanalizacji sanitarnej.
Budowa przyłącza wody i kanalizacji sanitarnej.
Rozbiórka istniejącego budynku usługowego oraz wiaty wraz z towarzyszącą infrastrukturą.

Lokalizacja:
Dz. nr ewid. 560/1
obr.: 0008 Trzebowniko
Jedn. ewid.: 181613_2 Trzebowniko

Inwestor:
GMINA TRZEBOWNISKO
Trzebowniko 976
36-001 Trzebowniko

Branża / Faza:
Architektura / Projekt budowlany

Tytuł rysunku:
Zestawienie stolarki.

Projektant: mgr inż. arch. Tomasz Malec
upr. nr 61/06/SLOKK/II
Sprawdzający: mgr inż. arch. Agata Jasińska-Malec
upr. nr Rz/A-09/06

Data: 12-2021
Skala: 1:50
Nr rysunku: A7