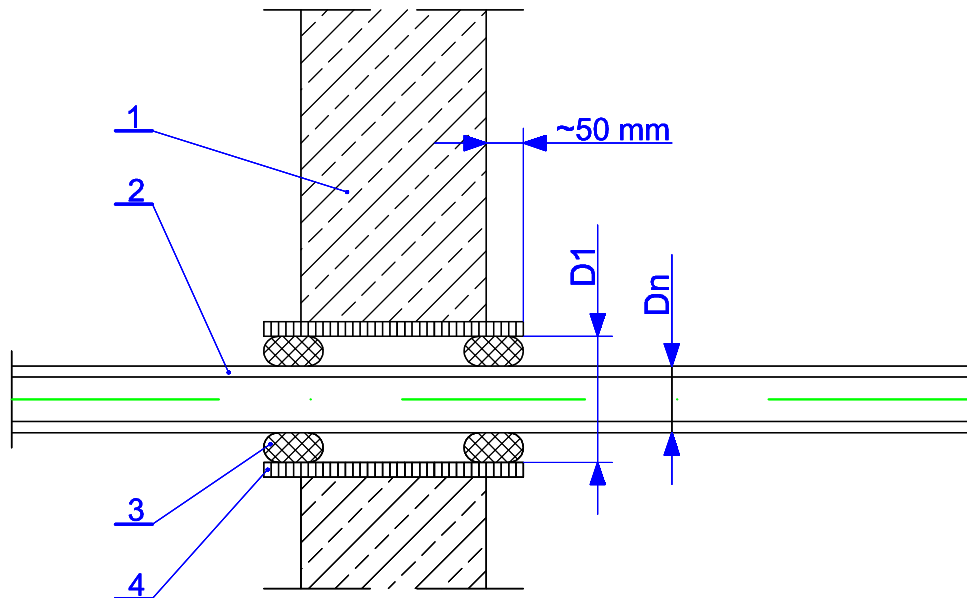


# PRZEJŚCIE RURY GAZOWEJ PRZEZ PRZEGRODĘ BUDOWLANĄ



Dn	D1
mm	
15	25
20	32
25	40
32	57
40	76
57	86
65	102

## OZNACZENIA :

- 1- PRZEGRODA BUDOWLANA
- 2- RURA PRZEWODOWA
- 3- USZCZELNIENIE ELASTYCZNE
- 4- STALOWA RURA OSŁONOWA

USŁUGI PROJEKTOWE Kazimierz Śliwiński

Temat/Obiekt : Tuleja osłonowa / instalowanie instalacji gazowej i c.o.  
wewnątrz użytkowanego budynku mieszkalnego dla potrzeb lokalu mieszkalnego/

Lokalizacja : Gorzów Wlkp. ul. Teatralna 35/7, dz. nr 2496, 2495 obręb nr 5 Śródmieście

Projektował : mgr inż. Łukasz  
Pozarzycki

UPRAWNIENIA BUDOWLANE nr ew.LBS/0091/PWOS/12  
do projektowania i kierowania robotami budowlanymi  
bez ograniczeń w specjalności instalacyjnej w zakresie sieć,  
instalacji i urządzeń ciepłych, wentylacyjnych, gazowych,  
wodociągowych i kanalizacyjnych

Podpis :

Sprawdził : mgr inż. Arkadiusz  
Ziółkowski

UPRAWNIENIA BUDOWLANE nr ew.LBS/0035/POOS/10  
do projektowania bez ograniczeń w specjalności instalacyjnej w  
zakresie sieć, instalacji i urządzeń ciepłych, wentylacyjnych,  
gazowych, wodociągowych i kanalizacyjnych

Podpis :

Opracował : Kazimierz Śliwiński

Podpis :

NR RYS. 6

Data : 8 sierpnia 2024r.

Str. nr 17