

GMINA MOGILNO
ul. Narutowicza 1
88-300 Mogilno



Mogilno, dnia 15.01.2024 r.

WFE.271.23.1.3.2023.WFE

Dotyczy postępowania pn. „**Budowa nowego boiska wielofunkcyjnego o wymiarach pola gry 20 m x 32 m wraz z zadaniem o konstrukcji samonośnej przy Szkole Podstawowej nr 2 w Mogilnie**”. Postępowanie prowadzone jest w trybie podstawowym bez negocjacji (art. 275 pkt 1 p.z.p.) o wartości zamówienia nie przekraczającej progów unijnych o jakich stanowi art. 3 ustawy z 11 września 2019 r. – Prawo zamówień publicznych (Dz. U. z 2023 r. poz. 1605 ze zm.).

ODPOWIEDZI NA PYTANIA WYKONAWCÓW

Informuje się, że do Zamawiającego wpłynęło kolejne zapytanie o wyjaśnienie treści SWZ.

Działając na podstawie art. 284 ust 2 i ust. 3 ustawy z 11 września 2019 r. – Prawo zamówień publicznych (Dz. U. z 2023 r. poz. 1605 ze zm.), treść zapytania wraz z wyjaśnieniami Zamawiający udostępnia, bez ujawniania źródła zapytania, na swojej stronie internetowej www.bip.mogilno.pl oraz na Platformie Zakupowej pod adresem <https://platformazakupowa.pl/pn/mogilno>

Pytanie 1

W przedstawionej dokumentacji projektowej stwierdzamy brak dokładnych rozwiązań dotyczących pokrycia dachowego. Zauważamy, że każdy element konstrukcyjny w projekcie został szczegółowo opisany z przedstawieniem obliczeń statycznych i rysunków, jedynie konstrukcja dachu została pominięta. Czy konstruktor uwzględnił również to, że przedstawione rozwiązania dotyczące ociepleniem wełna hali łukowych w takim układzie zostało negatywnie zaopiniowane już kilkanaście lat temu przez ITB po awariach obiektu tego typu, które spowodowane były nasiąknięciem izolacji i niepoliczalną zmianą obciążeń statycznych? Jeżeli uważają Państwo, że rozwiązania konstrukcyjne oraz wykończeniowe przedstawione są prawidłowe prosimy o przedstawienie układów statycznych przyjętych do obliczeń, szczegółowych rysunków obrazujących między innymi połączenie z wieńcem (w celu wskazania czy połączenia ma być wykonane jako przegubowe czy stałe). Zaznaczamy, że w obowiązku zamawiającego jest przedstawienie dokumentacji projektowej niezbędnej do sporządzenia oferty oraz późniejszej realizacji lub wskazanie, że wykonanie projektu leży po stronie wykonawcy.

Wykonanie dachu w takiej formie architektonicznej jest jak najbardziej możliwe, jednakże uważamy, że należy zastosować inny przekrój konstrukcyjny (podwyższony trapez), zmianę rodzaju izolacji na pianę pur, zmianę wykończenia zewnętrznego oraz wewnętrznego dostosowanymi do realnie zastosowanej technologii. Wnioskujemy o przedstawienie bardziej szczegółowych rozwiązań projektowych lub wskazanie, że zaprojektowanie dachu po stronie wykonawcy.

Wraz z oczekiwaniem na odpowiedź wnoskujemy o ewentualną zmianę terminu składania ofert o minimum tydzień liczony od dnia opublikowania odpowiedzi na powyższe pytania.

Odpowiedź:

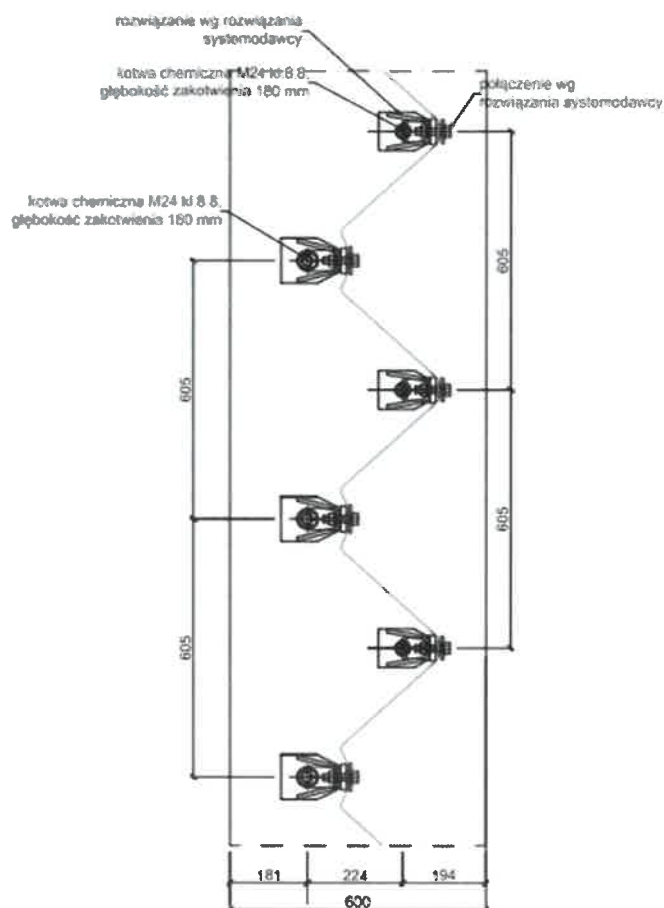
Zamawiający nie wyraża zgody na zmianę terminu składania ofert.

Rozwiązanie w postaci:

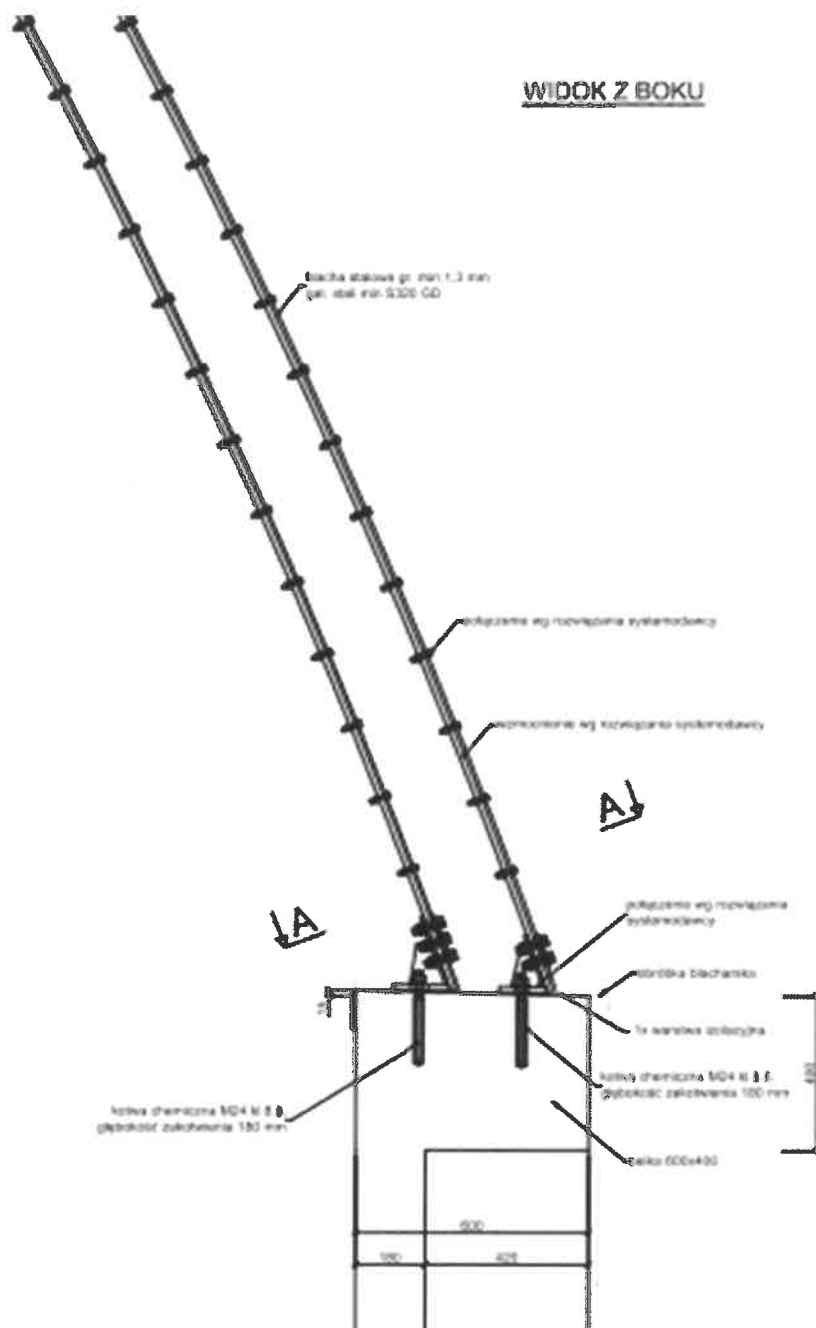
- blacha samonośna (która jest blachą o kształcie trapezowym zapinana ze sobą);
- wełna na ruszcie;
- poszycie sufitu jako warstwa wykończeniowa;

jest rozwiązaniem poprawnym. Grubość blachy jest dobrana w sposób taki aby posiadała wysoki zapas nośności.

Tak wygląda blacha ułożona na belce żelbetowej:



A tak wygląda oparcie blachy:



Projekt zakłada użycie blachy samonośnej trapezowej łączonej ze sobą. Grubość i klasa materiału dostosowane do przewidywanych obciążeń oraz odpowiedniego zapasu nośności.

Projektant wyraża zgodę na zastosowanie przy budowie przedmiotowego obiektu zaproponowanego rozwiązania. Sugeruje także, aby projekt wykonawczy leżał po stronie Wykonawcy. Przed przystąpieniem do realizacji prac projekt wykonawczy powinien trafić do projektanta.

Pytanie 2

Prosimy o przesłanie części projektu technicznego dotyczącego dachu. Przyjęte założenie ma wiele niejasności.

Prosimy o wydłużenie terminu składania ofert.

Odpowiedź:

Wyjaśnienia dot. projektu dachu znajdują się powyżej w odpowiedzi na pytanie 1.

Zamawiający nie wyraża zgody na zmianę terminu składania ofert.



BURMISTRZ
Łeszek Duszyński
Kierownik Zamawiającego