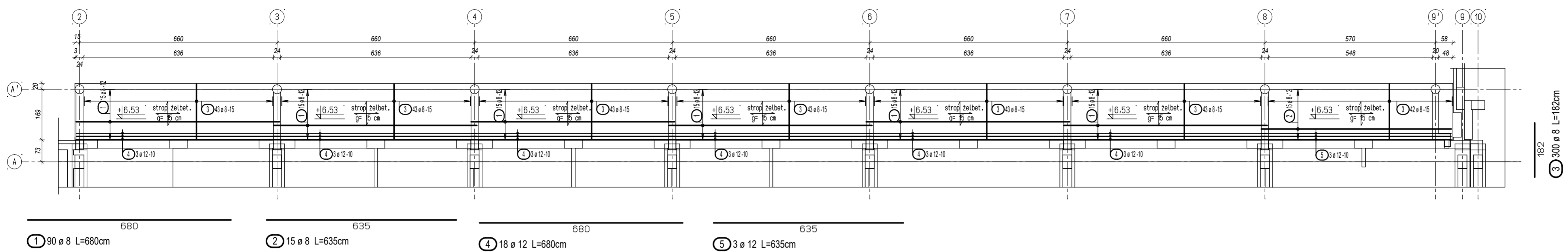
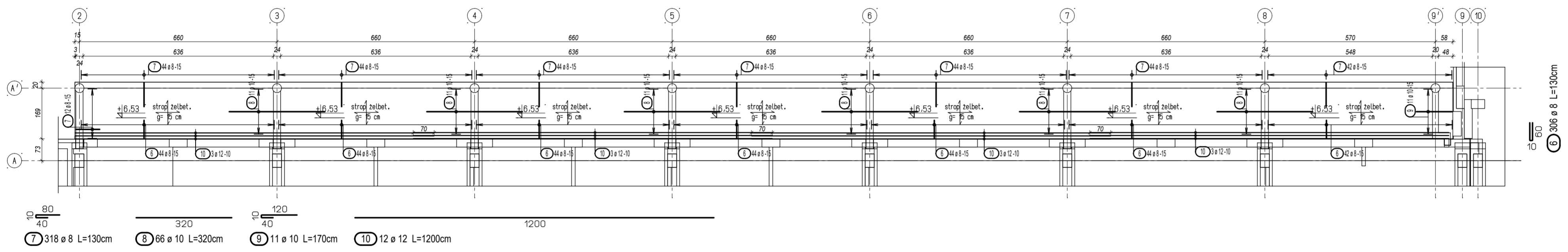


Zbrojenie dolne, Skala 1:100

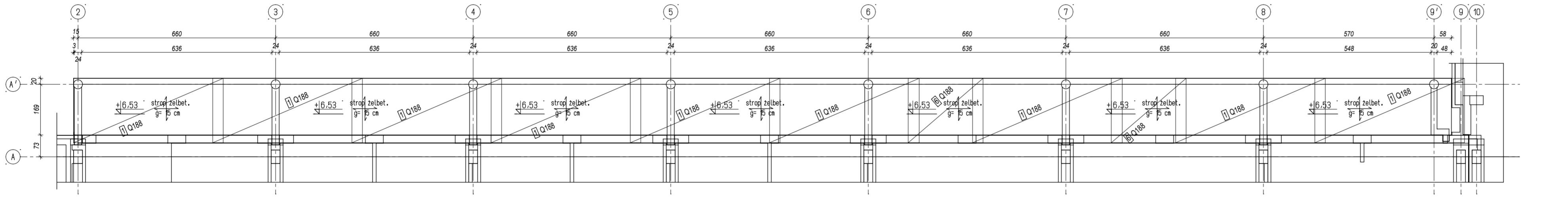


Otulina :2,5 cm  
Beton : C25/30  
Stal : A-IIIN

Zbrojenie górne - PRĘTY, Skala 1:100



Zbrojenie górne - SIATKI, Skala 1:100

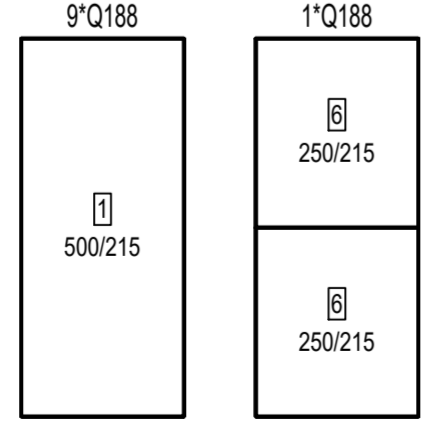


Lista prętów

Poz.	Szt.	ø [mm]	Pojed. Dług. [m]	Suma Dług. [m]	Masa [kg]
1	90	8	6.80	612.00	241.74
2	15	8	6.35	95.25	37.62
3	300	8	1.82	546.00	215.67
4	18	12	6.80	122.40	108.69
5	3	12	6.35	19.05	16.92
6	306	8	1.30	397.80	157.13
7	318	8	1.30	413.40	163.29
8	66	10	3.20	211.20	130.31
9	11	10	1.70	18.70	11.54
10	12	12	12.00	144.00	127.87

Masa całkow. [kg] : 1210.78

ZESTAWIENIE SIATEK



sztuk	Oznaczenie	Brutto[kg]	Masa netto
10	Q188	324.00	324.00
10	Suma	324.00	324.00

ZESTAWIENIE PRĘTÓW

DYSTANSOWYCH

Lista prętów

Poz.	Szt.	ø [mm]	Pojed. Dług. [m]	Suma Dług. [m]	Masa [kg]
11	320	10	0.89	284.8	175.70

Masa całkow. [kg] : 175.70

1. Pręty dystansowe rozkładać 4szt./1m2

UWAGI:

1. Rysunek rozpatrywać łącznie z projektem architektury i innymi rysunkami opracowania.
2. Lokalizacja słupów, trzpieni, ścian itp. wg rys. zestawczego stropu nad parterem.
3. Przed zabetonowaniem płyty stropu osadzić zbrojenie słupów, filarów, trzpieni żelbetowych.
4. Pręty dodatkowe nad słupami, ścianami itp. które nie zostały zwymiarowane, należy rozmieścić symetrycznie względem osi elementu.
5. Małe otwory dozbroić zbrojeniem równowaznym przecinanemu.
6. Lokalizacja spoczników i podestów wg rys. klatki schodowej.
7. Pręty przechodzące przez otwory przeciąć i odgiąć tworząc "u-bigle".

INWESTOR		<b>Szpital Wojewódzki</b> im. Świętego Łukasza w Tarnowie		UL. LWOWSKA 178A 33-100 TARNÓW TEL. (14) 63 15 000	
ZAMAWIAJĄCY		<b>SB COMPLEX Sp. z o.o. Sp. kom.</b> ul. Księcia Józefa Poniatowskiego 8 35-026 RZESZÓW TEL. (17) 300 02 12			
JEDNOSTKA PROJEKTOWA					
<b>LSP</b>		<b>LIGASZEWSKI</b> STUDIO PROJEKTOWE UL. PIĘKNA 56B/7 50-506 WROCLAW TEL. (71) 336-58-56, (602) 155-194			
GŁÓWNY PROJEKTANT / NR UPR.		ARCH. PIOTR LIGASZEWSKI		PODPIS	
PROJEKTANT / NR UPR.		MGR INZ. MACIEJ TOMASIAK		PODPIS	
SPRAWDZAJĄCY / NR UPR.		MGR INZ. PIOTR RAJCA		PODPIS	
RYSOWAŁ				PODPIS	
PRAWA AUTORSKIE ZASTRZEŻONE. NINIEJSZY PROJEKT JEST PRZEDMIOTEM PRAW AUTORSKIEGO I CHRONIONY JEST AUTORSKIMI PRAWAMI OSOBISTYMI I AUTORSKIMI PRAWAMI NALICZKOWYMI JAKO AUTOR ARCHYTEKTONICZNY, ARCHYTEKTONICZNO-URBANISTYCZNY, URBANISTYCZNY NA PODSTAWIE USTAWY Z DN. 4.02.1994 R. O PRAWIE AUTORSKIM I PRAWACH POKREWNYCH, TEKST JEDNOLITY DZ. U. NR 90 Z 2006 R. POZ. 631					
TEMAT / INWESTYCJA - ADRES					
ROZBUDOWA I PRZEBUDOWA BUDYNKU "B" SZPITALA WRAZ Z DOBUDOWĄ ŁĄCZNIKA KOMUNIKACYJNEGO I BUDOWĄ DZWIGU ZEWN. TARNÓW, UL. LWOWSKA 178A					
OBIEKT					
BUDYNEK "B" SZPITALA WOJEWÓDZKIEGO IM. ŚW. ŁUKASZA W TARNOWIE					
RODZAJ OPRAWIANIA / STADIUM					
PROJEKT WYKONAWCZY					
BRANŻA					
KONSTRUKCJA					
TYTUŁ RYSUNKU				SKALA	
STROP GALERII - ZBROJENIE				1:100; 1:25	
NR EWIDENCYJNY RYSUNKU				REW.	
				0	
DATA		07.2022		NR PORZ. RYS.	
				K-07	